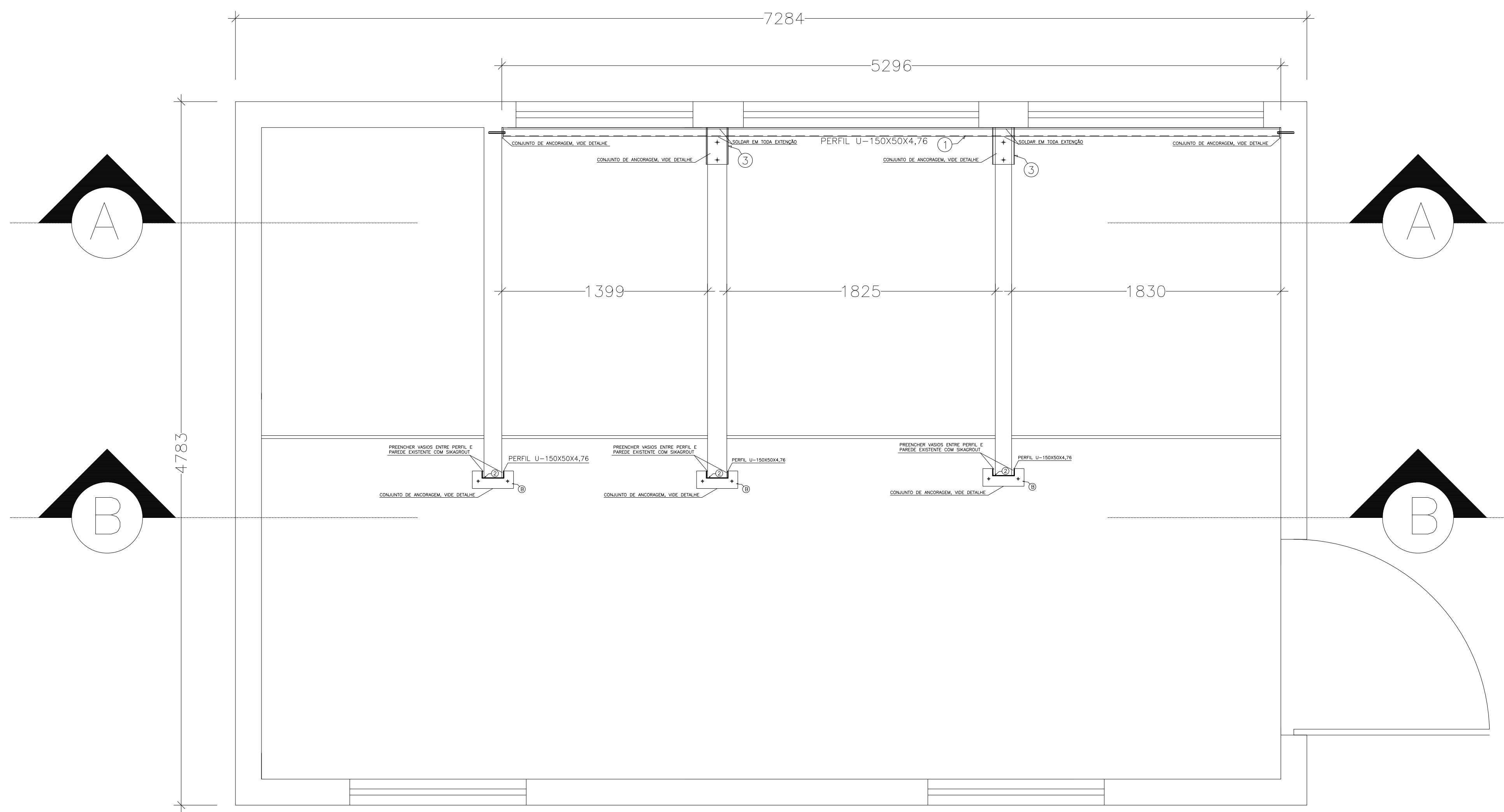


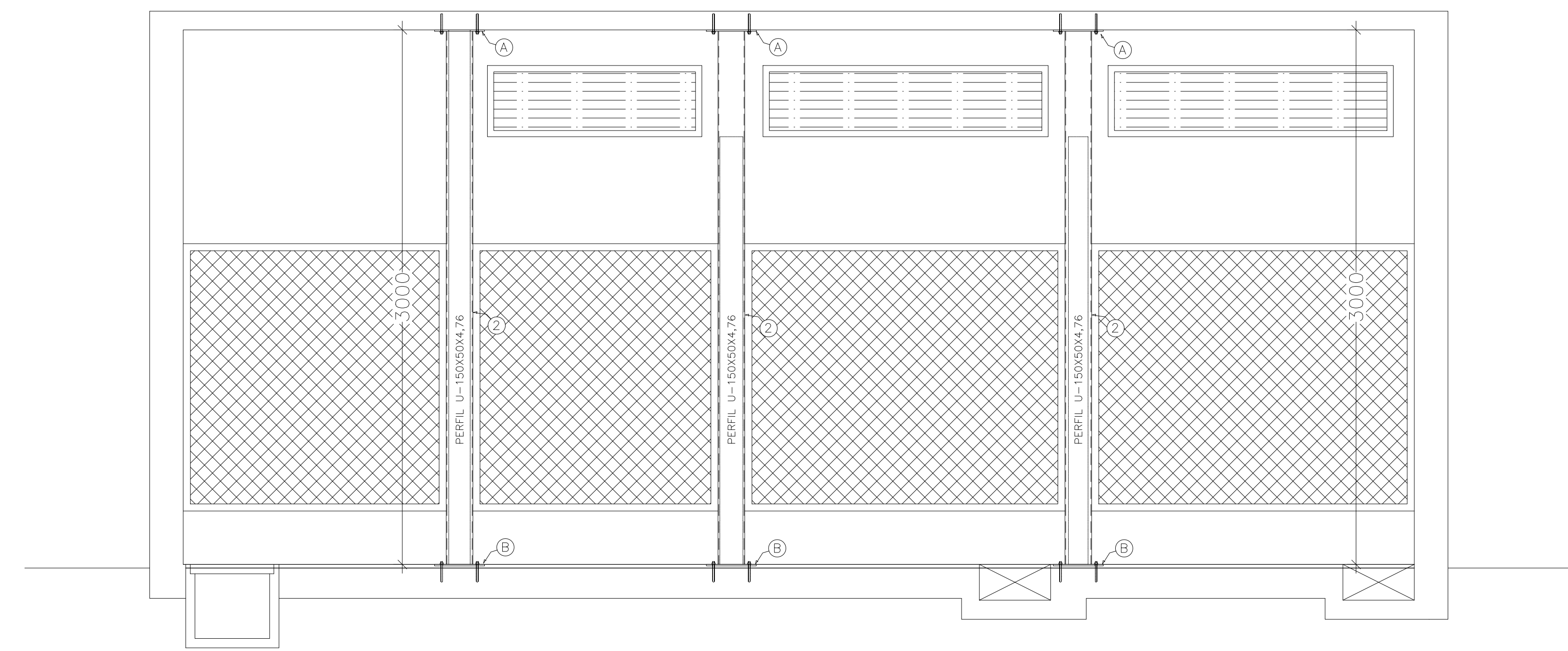
PLANTA BAIXA: REFORÇO ESTRUTURAL

ESCALA: 1/20



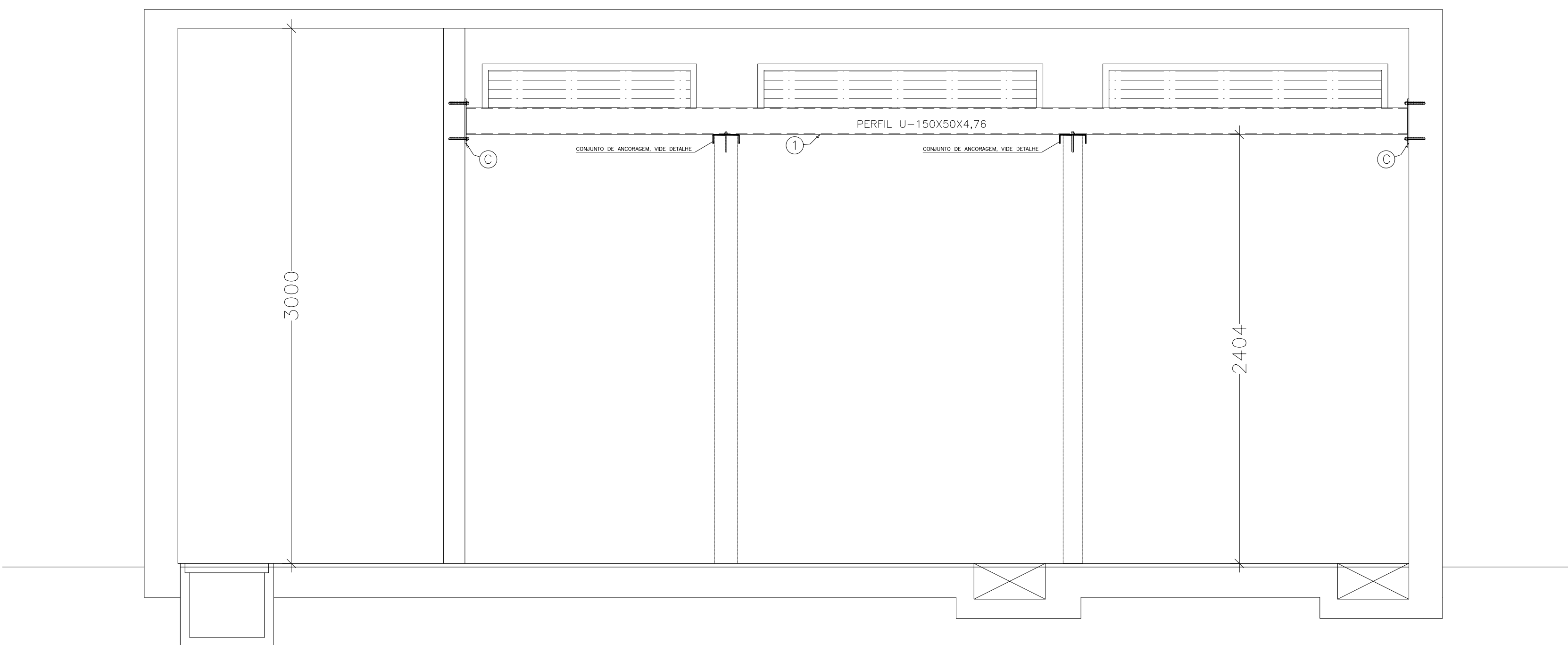
CORTE BB: REFORÇO ESTRUTURAL

ESCALA: 1/20



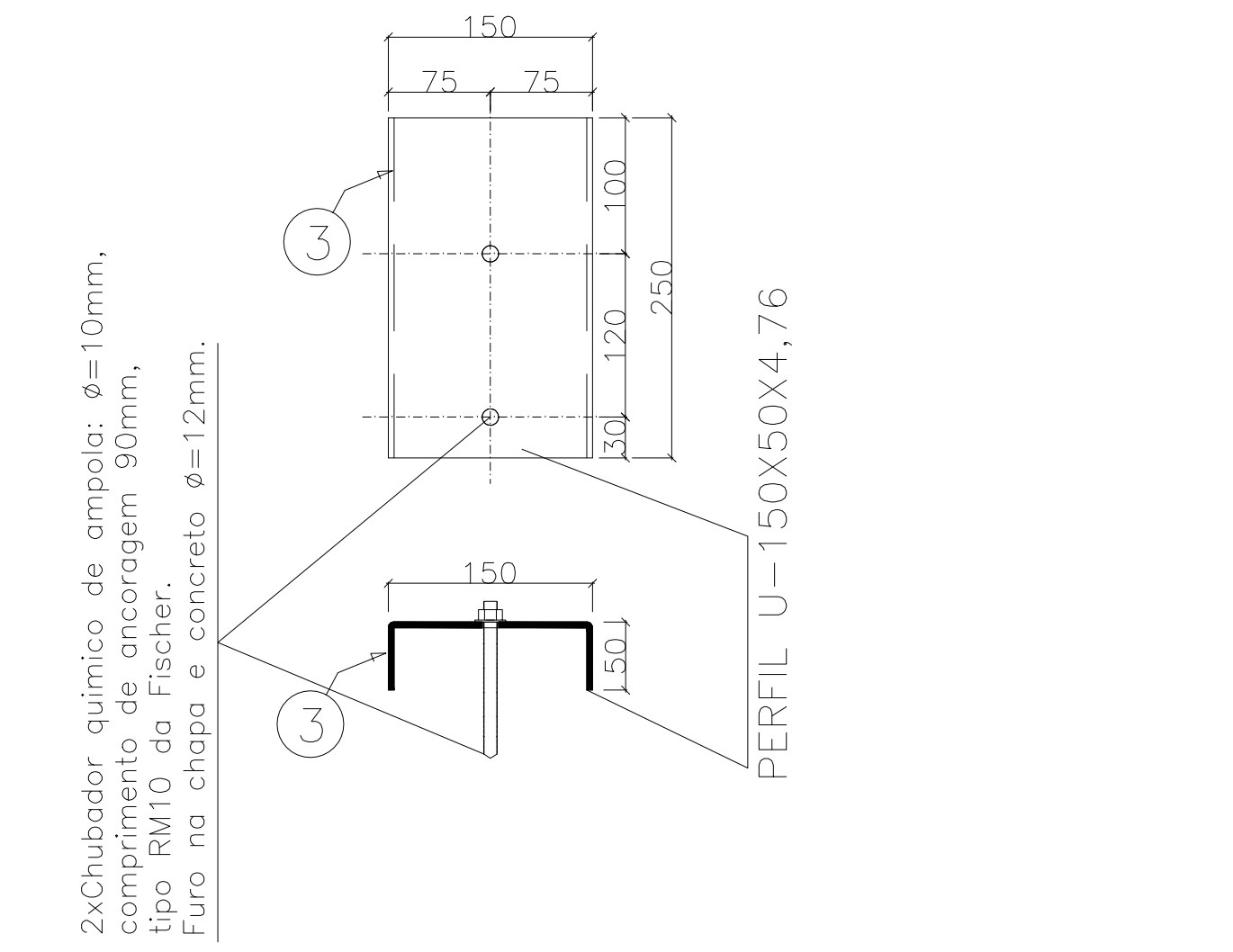
CORTE AA: REFORÇO ESTRUTURAL

ESCALA: 1/20



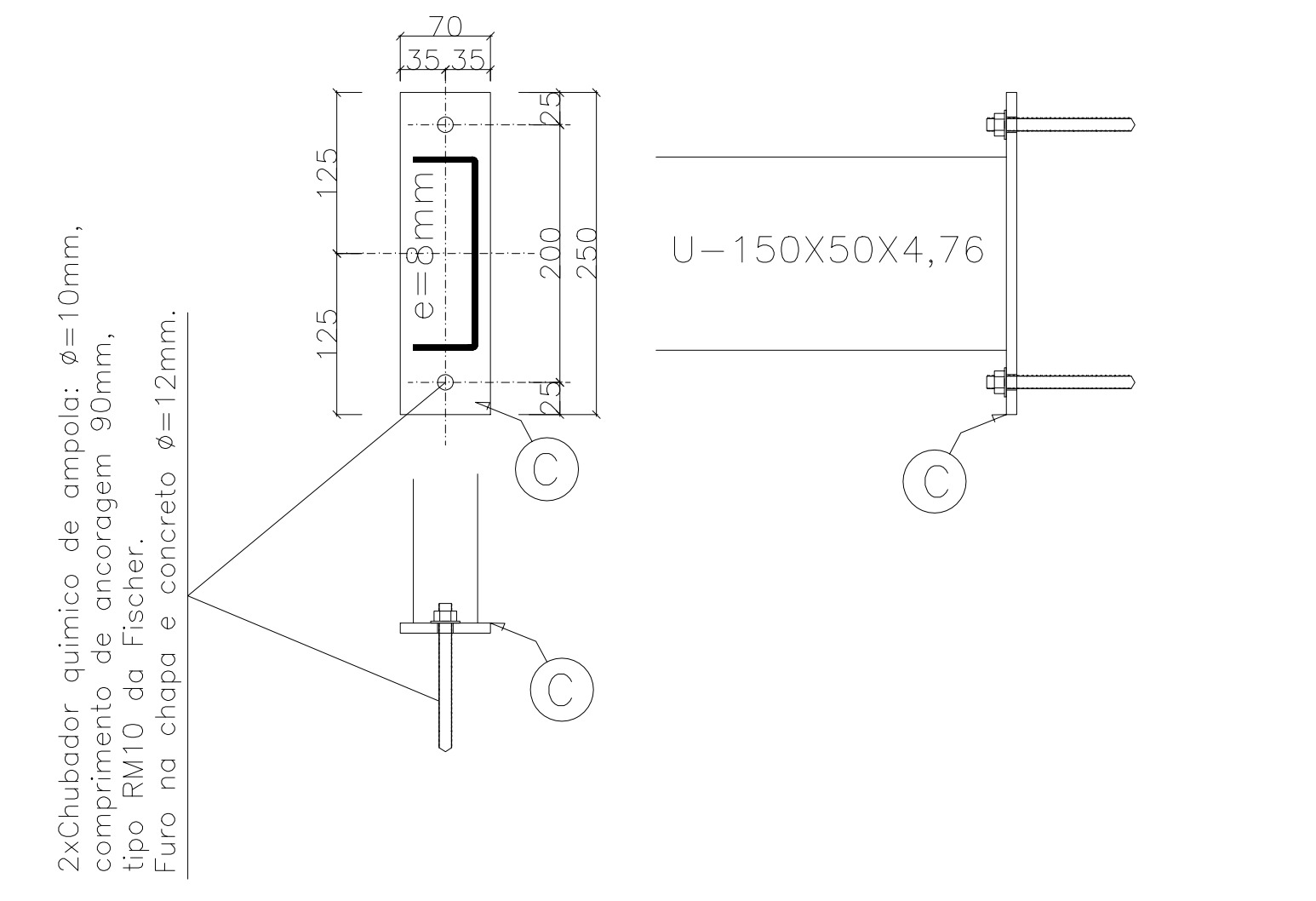
ANCORAGEM REFORÇO HORIZONTAL

ESCALA: 1/20 NO TOPO PAREDES INTERMEDIÁRIAS



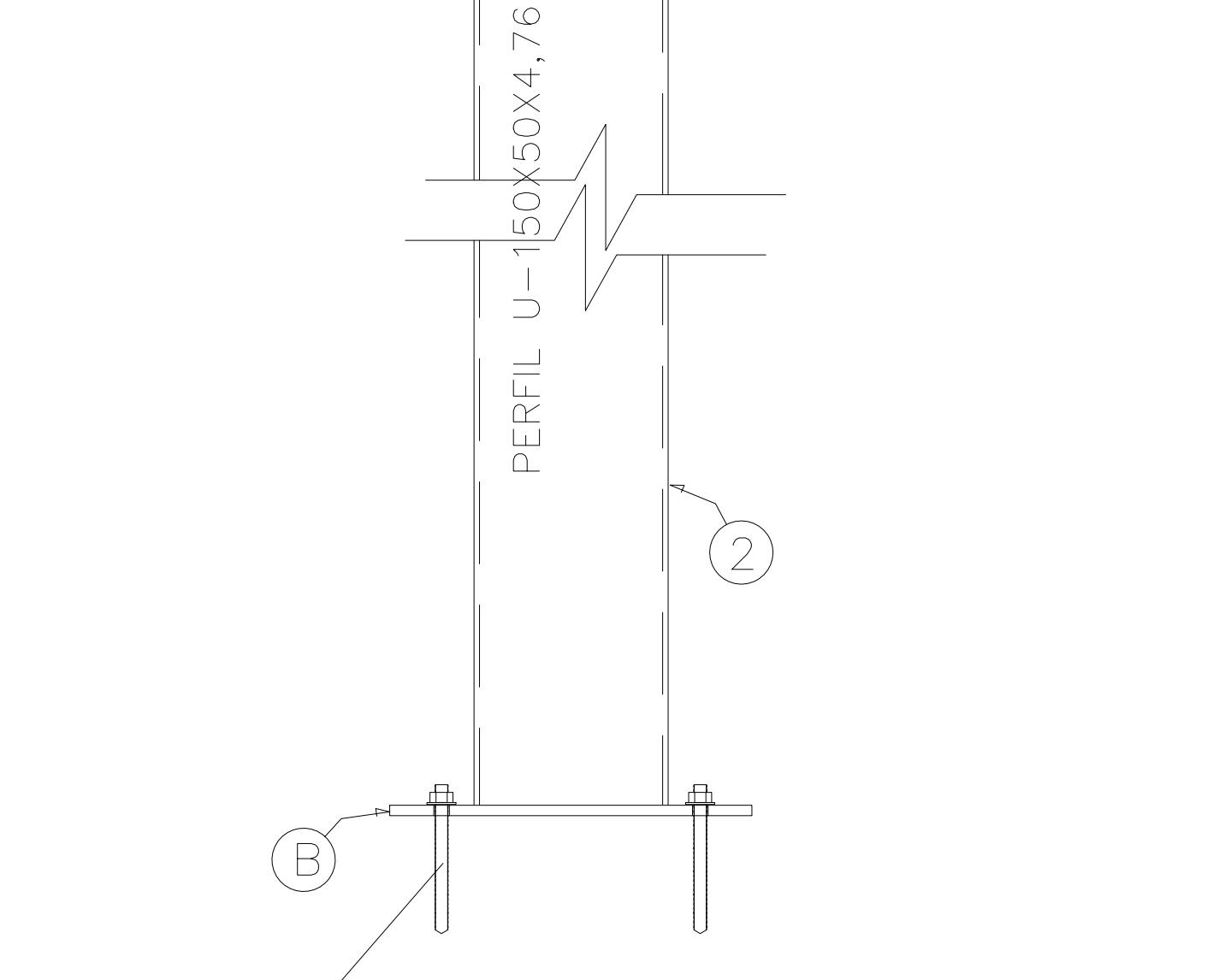
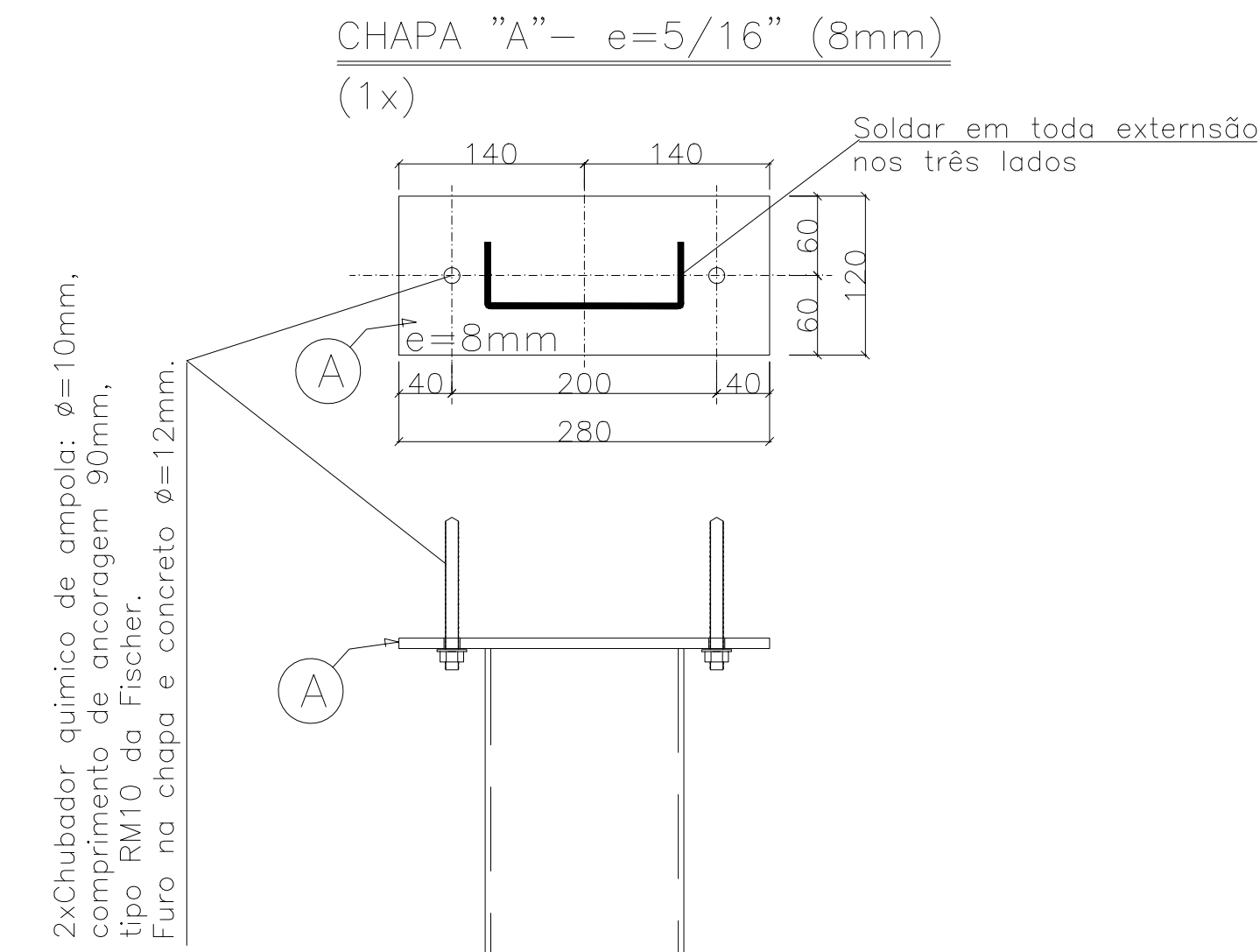
ANCORAGEM REFORÇO HORIZONTAL

ESCALA: 1/20 NA FACE PAREDES EXTREMIDADES



REFORÇO ESTRUTURAL VERTICAL PAREDES

ESCALA: 1/5



NOTAS

- DIMENSÕES: EM MILÍMETRO
- SOLDAS: CONFORME NORMAS AWS ELETRODO E7018
- AÇO ESTRUTURAL: PERFIL ESTRUTURAL ASTM A570 G30, FORMADO A FRIO, CONFORME NBR 8261 CHAPA: ASTM A36
- CHUMBADORES: QUÍMICOS DE AMPOLA Ø 10mm COMPRIMENTO OITIL DE FIXAÇÃO=90mm DIÂMETRO DO FURO=12mm TRAÇÃO: 1.170kgf (CONCRETO > ou = C20/25) CISALHAMENTO: 860kgf (CONCRETO > ou = C20/25)
- PINTURA: PREPARO DA SUPERFÍCIE: JATEAMENTO Sa 2 1/2-METAL QUASE BRANCO PINTURA DE FUNDO: UMA DEMÃO DE PRIMER EPOXI EPS POR DEMÃO: 80µm PINTURA DE ACABAMENTO: DUAS DEMÃOS TINTA EPOXI COR BRANCA. EPS POR DEMÃO: 40µm / EPS FINAL: 160µm.
- OBS: TODA PINTURA DEVERÁ SER EXECUTADA DE FÁBRICA DEVENDO SER EXECUTADA NA OBRA APENAS RETOQUES DEVIDOS AS SOLDAS.

ESPECIFICAÇÕES PARA SOLDA E TOLERÂNCIAS

MAIOR ESPESURA DAS PECAS EM CONTATO - mm	DIMENSÃO MÍNIMA DO FILETE (mm)
ATE 6	3
ACIMA DE 6 ATE 13	5

DIMENSÃO MÍNIMA DO FILETE (DM) AISC - 1.17.5

TABELA DE MATERIAIS

ESTRUT	POS	PERFIL	SEÇÃO (mm)	QUANT	COMPRIMENTO		PESO	
					UNIT (mm)	TOTAL (m)	UNIT (Kg/m)	TOTAL (Kg)
REFORÇO METÁLICO	1	U	150x50x4,76	1	5296	5,30	8,64	45,76
	2	U	150x50x4,76	3	3000	9,00	8,64	77,76
	3	U	150x50x4,76	2	250	0,50	8,64	4,32
	a	CHAPA	280X120X8	3	33600	0,10	62,80	6,33
	b	CHAPA	280X120X8	3	33600	0,10	62,80	6,33
	c	CHAPA	250X70X8	2	18000	0,04	62,80	2,26
	Âncorag	Chumb	Ø10x90	16				
PESO TOTAL PILAR 01								142,76
PESO TOTAL (Kg)								142,76

05
04
03
02
01

REVISÃO

GOVERNO DO ESTADO DO ESPÍRITO SANTO
 SECRETARIA DE ESTADO DA EDUCAÇÃO - SEDU
 GERÊNCIA DE REDE FÍSICA ESCOLAR

CONSORCIO CONTROL TEC | SETEC

SEDU
 REFORMA NA SEDU CENTRAL

PROJETO: ELÉTRICA
 INSTALAÇÕES ELÉTRICAS

AV. CESAR HILAL, 1111, SANTA LÚCIA, VITÓRIA - ES

PROJETO: ELÉTRICA

ANDRÉ MELLOTTI ROCHA
 MARCELO AMORIM GONÇALVES
 GUSTAVO ALMEIDA DE OLIVEIRA
 WILSON RODRIGUES GONÇALVES
 MOISÉS BRITO SOBRINHO
 MOISÉS BRITO SOBRINHO

ESCALA: INDICADA
 DATA: 11/09/20
 PROJETO: AZ4721-9
 CREA-RJ: RJ-36404/D
 CREA-RJ: RJ-36404/D

PLANTA BAIXA, CORTES E DETALHES

01
01

DATA: MARÇO/2023

ASSINATURAS (4)

Documento original assinado eletronicamente, conforme MP 2200-2/2001, art. 10, § 2º, por:

WILSON RODRIGUES GONÇALVES
COORDENADOR DE PROJETOS - CONTROLTEC
GERFE - SEDU - GOVES
assinado em 27/03/2023 10:04:22 -03:00

GUSTAVO ALMEIDA DE OLIVEIRA CHAVES
ENGENHEIRO COORDENADOR GERAL - CONTROLTEC
GERFE - SEDU - GOVES
assinado em 27/03/2023 10:23:19 -03:00

ANDRE MELOTTI ROCHA
SUBSECRETARIO ESTADO QCE-01
SESE - SEDU - GOVES
assinado em 27/03/2023 21:06:09 -03:00

MOISÉS BRITO SOBRINHO
ENGENHEIRO CIVIL/CONTROLTEC
GERFE - SEDU - GOVES
assinado em 27/03/2023 10:04:18 -03:00



INFORMAÇÕES DO DOCUMENTO

Documento capturado em 27/03/2023 21:06:09 (HORÁRIO DE BRASÍLIA - UTC-3)
por VITOR DAMASCENO SALES (ENGENHEIRO ELETRICISTA - CONTROLTEC - GERFE - SEDU - GOVES)
Valor Legal: ORIGINAL | Natureza: DOCUMENTO NATO-DIGITAL

A disponibilidade do documento pode ser conferida pelo link: <https://e-docs.es.gov.br/d/2023-4W957N>