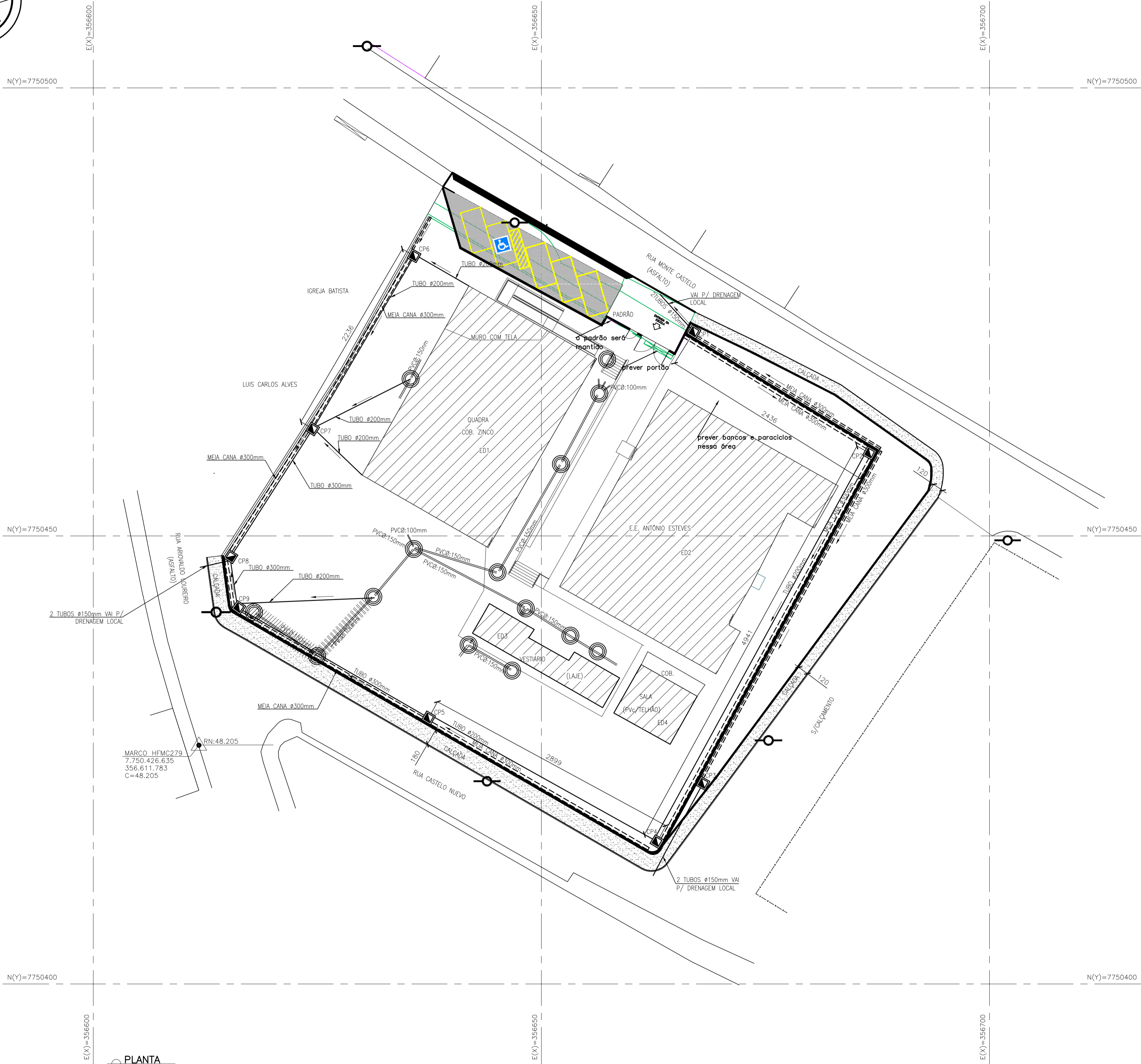
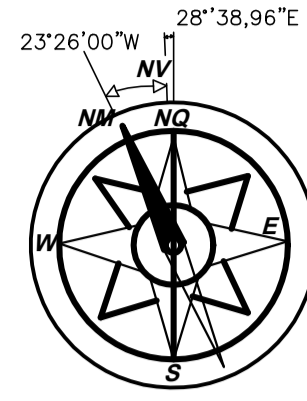


Diferença Entre Norte Verdadeiro,
Norte Magnético da Terra e o Norte
de Quadrícula.
29 Novembro 2013



PLANTA
ESCALA 1:250

- NOTAS GERAIS**
- 1 - DIMENSÕES EM CENTÍMETRO, ELEVAÇÕES EM METRO E DIÂMETROS DE COLETORES E DRENOS EM MILÍMETRO.
 - 2 - CONCRETO ESTRUTURAL $f_{ck}=25MPa$, CONCRETO MAGRO $f_{ck}=10MPa$.
 - 3 - TODAS AS CAIXAS DE PASSAGEM SERÃO CONSTRUÍDAS COM BLOCOS DE CONCRETO DE 14x14x39cm. OS BLOCOS SERÃO PREENCHIDOS COM CONCRETO ESTRUTURAL E TERÃO ARMADURA. AS CAIXAS SERÃO REVESTIDAS INTERNAMENTE COM ARGAMASSA.
 - 4 - OS TUBOS COLETORES PODERÃO SER INSTALADOS FORA DA LINHA DE CENTRO VERTICAL DA CAIXA DE PASSAGEM, CASO HAJA NECESSIDADE NA OBRA DEVIDO ALCUMA INTERFERÊNCIA.
 - 5 - O BIDIM DEVERÁ SER COLOCADO DE ACORDO COM INSTRUÇÕES DO FABRICANTE (TIPO QP 30).
 - 6 - REATERRO COMPACTADO MECANICAMENTE EM CAMADAS DE NO MÁXIMO 15cm COM MATERIAL SELECIONADO E COM GRAU DE COMPACTAÇÃO DE NO MÍNIMO 100% PROCTOR PADRÃO.
 - 7 - AS COTAS DE NÍVEL DAS GERATRIZES INFERIORES INTERNAS DAS TUBULAÇÕES, DOS FUNDOS DAS MEIA-CANAS E CAIXAS DE PASSAGEM SERÃO DEFINIDOS NA OBRA, POIS AS ELEVAÇÕES DEVERÃO ACOMPANHAR AS INCLINAÇÕES DOS TALUDES E DO TERRENO.
 - 8 - OS TUBOS DE ENTRADA E SAÍDA SÃO MERAMENTE ILUSTRATIVOS.
 - 9 - AÇO CA-50A - $f_{yk}>=500MPa$.
 - 10 - PARA DETALHES DA CAIXA DE PASSAGEM VER FOLHA 09/09.

- LEGENDA**
- CAIXA DE DRENAGEM EXISTENTE
 - TUBO DE DRENAGEM EXISTENTE - DIÂMETRO INDICADO
 - - - - MEIA CANA DE CONCRETO A CONSTRUIR - DIÂMETRO INDICADO
 - TUBO DE DRENAGEM A CONSTRUIR - DIÂMETRO INDICADO
 - CAIXA DE PASSAGEM A CONSTRUIR
 - INDICAÇÃO DA INCLINAÇÃO DO DISPOSITIVO DE DRENAGEM

05			
04			
03			
02			
01			
N.º	DESCRIÇÃO	RESP.	DATA

R E V I S Ã O

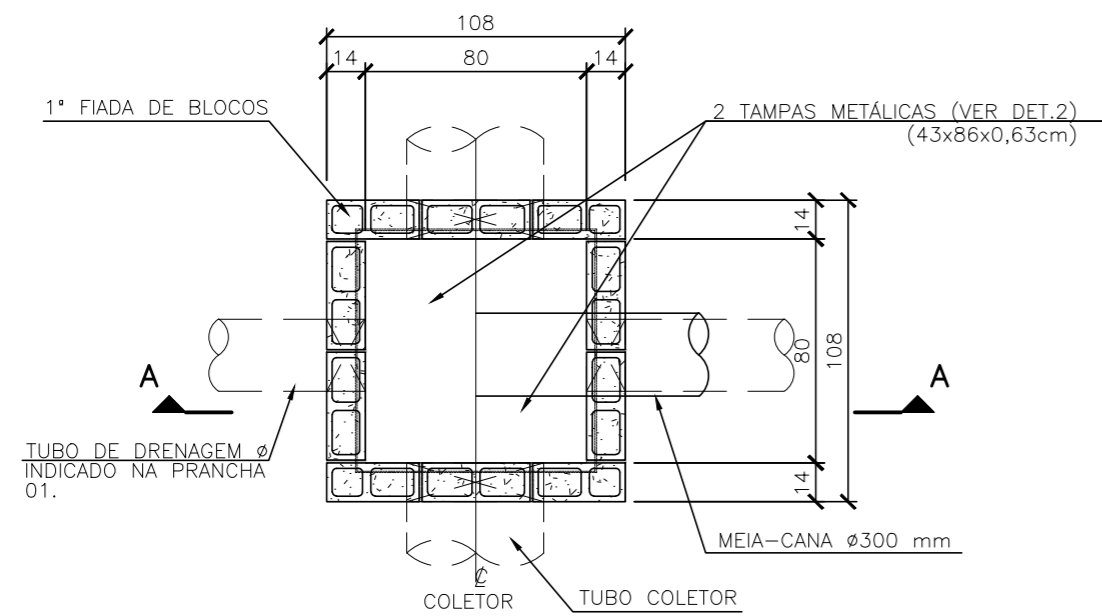
	GOVERNO DO ESTADO DO ESPÍRITO SANTO SECRETARIA DE ESTADO DA EDUCAÇÃO - SEDU	
	GERÊNCIA DE REDE FÍSICA ESCOLAR	

TÍTULO: REFORMA CIVIL DA EEEF ANTONIO ESTEVES

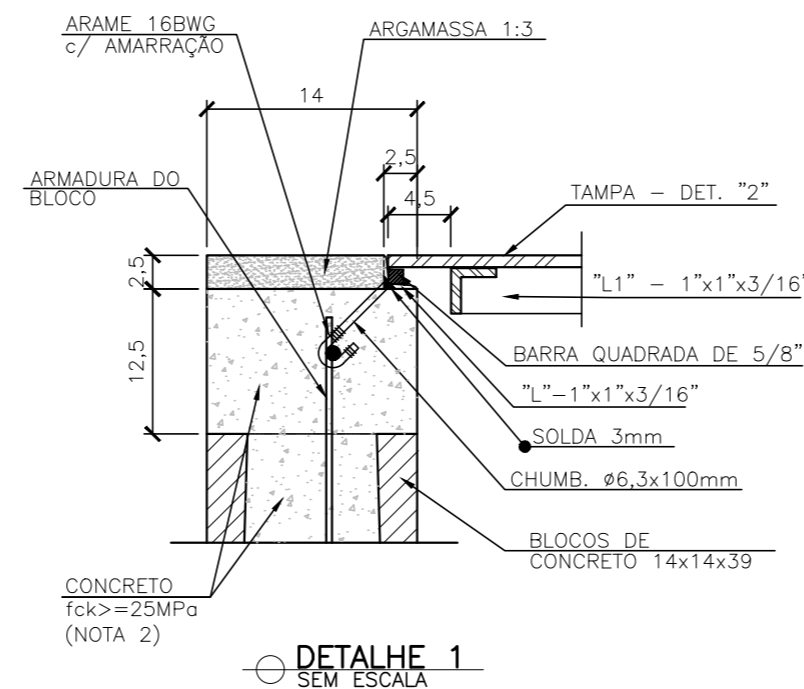
ENDEREGO: RUA MONTE CASTELO, SN, - VERA CRUZ - CARIACICA - CEP:29146759

PRANCHIA: DRENAGEM - PLANTA	PROJETO: DRENAGEM
SUBSECRETÁRIO DE SUPORTE A EDUCAÇÃO: AURELIO MENEQUELLI RIBEIRO	
GERENTE DA GERFE: MARCELO AMORIM GONÇALVES	ESCALA: INDICADA UNIDADE: CENTÍMETRO
COORDENADOR GERAL: EDSON DE OLIVEIRA PIRES	CREA-MG: 64866/D VISTO:
AUTOR PROJETO: HARLLEY DAVIDSON GOMES	CAU-ES: 18411/D VISTO:
CO-AUTOR PROJETO:	CAU-ES: VISTO:
RESPONSÁVEL TÉCNICO:	CREA: VISTO:
ARQUIVO: CAR02-D02-DR-R00-01.dwg	DESENHO: VISTO:
REFERENCIAL: DRENAGEM - PLANTA	FOLHA: 01 02
FORMATO: A1	OBSERVAÇÕES: DATA: JANEIRO/2020 VISTO: REVISÃO:

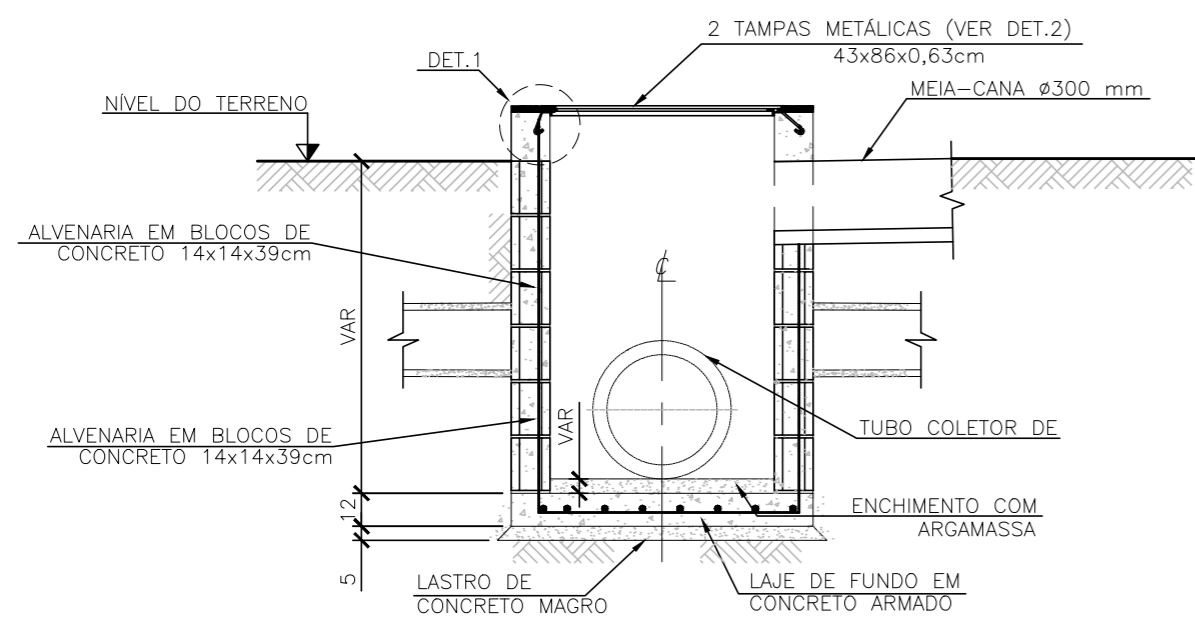
CP – CAIXA DE PASSAGEM



PLANTA
ESCALA 1:25

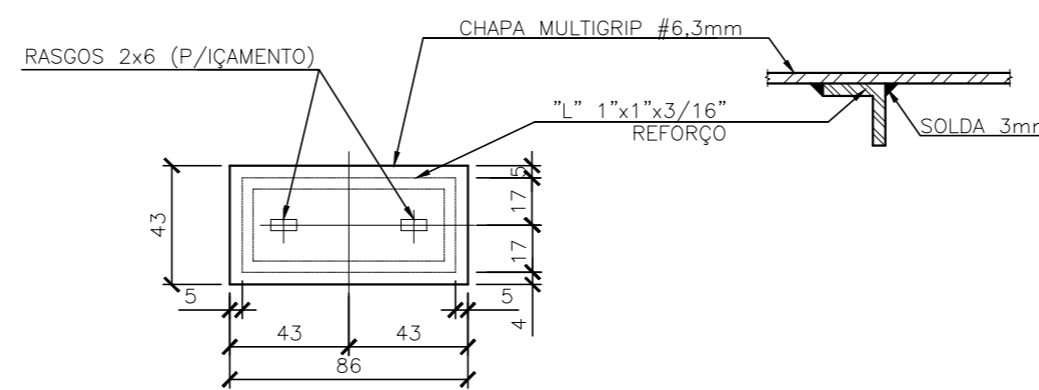


DETALHE 1
SEM ESCALA



CORTE A-A
ESCALA 1:25

DETALHE 2 – TAMPA P/ CAIXA DE PASSAGEM (CP) – (2x P/CAIXA)



PLANTA
ESCALA: 1:25

NOTAS GERAIS

- 1 – DIMENSÕES EM CENTÍMETRO, ELEVAÇÕES EM METRO E DIÂMETROS DE COLETORES E DRENOS EM MILÍMETRO.
- 2 – CONCRETO ESTRUTURAL $f_{ck}=25MPa$. CONCRETO MAGRO $f_{ck}=10MPa$.
- 3 – TODAS AS CAIXAS DE PASSAGEM SERÃO CONSTRUÍDAS COM BLOCOS DE CONCRETO DE 14x14x39cm. OS BLOCOS SERÃO PREENCHIDOS COM CONCRETO ESTRUTURAL E TERÃO ARMADURA. AS CAIXAS SERÃO REVESTIDAS INTERNAMENTE COM ARGAMASSA.
- 4 – OS TUBOS COLETORES PODERÃO SER INSTALADOS FORA DA LINHA DE CENTRO VERTICAL DA CAIXA DE PASSAGEM, CASO HAJA NECESSIDADE NA OBRA DEVIDO ALCUMA INTERFERÊNCIA.
- 5 – O BIDIM DEVERÁ SER COLOCADO DE ACORDO COM INSTRUÇÕES DO FABRICANTE (TIPO OP 30).
- 6 – REATERRO COMPACTADO MECANICAMENTE EM CAMADAS DE NO MÁXIMO 15cm COM MATERIAL SELECIONADO E COM GRAU DE COMPACTAÇÃO DE NO MÍNIMO 100% PROCTOR PADRÃO.
- 7 – AS COTAS DE NÍVEL DAS GERATRIZES INFERIORES INTERNAS DAS TUBULAÇÕES, DOS FUNDOS DAS MEIA-CANAS E CAIXAS DE PASSAGEM SERÃO DEFINIDOS NA OBRA, POIS AS ELEVAÇÕES DEVERÃO ACOMPANHAR AS INCLINAÇÕES DOS TALUDES E DO TERRENO.
- 8 – OS TUBOS DE ENTRADA E SAÍDA SÃO MERAMENTE ILUSTRATIVOS.
- 9 – AÇO CA-50A – $f_{yk}>=500MPa$.

05			
04			
03			
02			
01			
N.º	DESCRIÇÃO	RESP.	DATA

REVISÃO

<p>SEDU</p>	<p>GOVERNO DO ESTADO DO ESPÍRITO SANTO</p> <p>SECRETARIA DE ESTADO DA EDUCAÇÃO - SEDU</p>	<p>epc</p>
	<p>GERÊNCIA DE REDE FÍSICA ESCOLAR</p>	

<p>TÍTULO: REFORMA CIVIL DA EEEF ANTONIO ESTEVES</p>			
<p>ENDEREÇO: RUA MONTE CASTELO, SN, – VERA CRUZ – CARIACICA – CEP:29146759</p>			
PRANCHA:	CAIXA DE PASSAGEM – PLANTA, CORTE E DETALHES	PROJETO:	DRENAGEM
SUBSECRETÁRIO DE SUPORTE À EDUCAÇÃO:	AURÉLIO MENEGUELLI RIBEIRO	ESCALA:	INDICADA
GERENTE DA GERFE:	MARCELO AMORIM GONÇALVES	UNIDADE:	CENTÍMETRO
COORDENADOR GERAL:	EDSON DE OLIVEIRA PIRES	CREA-MG:	64866/D
AUTOR PROJETO:	HARLLEY DAVIDSON GOMES	CREA-ES:	18411/D
CO-AUTOR PROJETO:		CAU-ES:	
RESPONSÁVEL TÉCNICO:		CREA:	
ARQUIVO:	CAR02-D02-DR-R00-01.dwg	DESENHO:	
REFERÊNCIA:	CAIXA DE PASSAGEM – PLANTA, CORTE E DETALHES	FOLHA:	02 02
FORMATO:	A2	DATA:	JANEIRO/2020
OBSERVAÇÕES:		VISTO:	
REVISÃO:			

CAPTURADO POR	
FABIANNE MIRANDA AGUIAR ENG CIVIL PL SEDU - GERFE	
DATA DA CAPTURA	03/04/2020 16:44:22 (HORÁRIO DE BRASÍLIA - UTC-3)
VALOR LEGAL	ORIGINAL
NATUREZA	DOCUMENTO NATO-DIGITAL

ASSINARAM O DOCUMENTO	
HARLEY DAVIDSON GOMES ENG CIVIL JR SEDU - GERFE Assinado em 03/04/2020 11:32:39 Documento original assinado eletronicamente, conforme art. 6, § 1º, do Decreto 4410-R/2019.	
FELIPE DE BRITO AURÉLIO ENG COORD ELETRIC SR SEDU - GERFE Assinado em 03/04/2020 13:01:54 Documento original assinado eletronicamente, conforme art. 6, § 1º, do Decreto 4410-R/2019.	
WILSON RODRIGUES GONÇALVES ARQUITETO COORD SR SEDU - GERFE Assinado em 03/04/2020 13:56:48 Documento original assinado eletronicamente, conforme art. 6, § 1º, do Decreto 4410-R/2019.	
EDSON DE OLIVEIRA PIRES ENG COORD GERAL MAST SEDU - GERFE Assinado em 03/04/2020 13:13:40 Documento original assinado eletronicamente, conforme art. 6, § 1º, do Decreto 4410-R/2019.	
MOISÉS BRITO SOBRINHO ENG COORD CIVIL SR SEDU - GERFE Assinado em 03/04/2020 15:12:03 Documento original assinado eletronicamente, conforme art. 6, § 1º, do Decreto 4410-R/2019.	

A disponibilidade do documento pode ser conferida pelo link <https://e-docs.es.gov.br/documento/registro/2020-T4GZLN>



Consulta via leitor de QR Code.