

**NOTAS GERAIS**

- A infraestrutura deverá ser executada sob responsabilidade do ALVENARIA, EXCETO NAS PARTES DA COZINHA.
- TODOS OS PONTOS ELÉTRICOS EXISTENTES DEVERÃO SER REVISADOS, EM CASO DE PONTOS COM INFRAESTRUTURA EMBUTIDA EM ALVENARIA, AS CAIXAS DE PASSAGEM DEVERÃO SER REVISADAS E A PARTE RESTANTE DA ALVENARIA (ALVENARIA E PINTURA).
- OS PERIFÉRICOS E ELÉTRICOS DEVERÃO SER INSTALADOS PREFERENCIALMENTE ABaixo DAS VIGAS.
- OS ELÉTRICOS EMBUTIDOS NO SOLO DEVERÃO SER ENLASCADOS.
- OS CABOS, ELÉTRICOS, PERIFÉRICOS E ELÉTRICOS SEM INDICAÇÃO DE DIÂMETRO, DEVERÃO SER INSTALADOS OS VALORES PADRÃO, OS DEMAIS ESTÃO INDICADOS EM PLANTA, VALORES PADRÃO.
- CABOS #2,0MM<sup>2</sup>.
- ELÉTRICO #1".
- PERIFÉRICO 3/8"X1/8".
- ELÉTRICO #1/8"X1/8".
- ELÉTRICO DEVERÃO SER REVISADOS EM ALUMINIO SÍLICO.
- TODA TUBULAÇÃO DE INFRAESTRUTURA DEVERÁ SER SEDA E PROTEGIDA DE ARRABE DOA DO TIPO GALVANIZADO Nº 14 BNC.
- PARA CONDIÇÕES DE ELÉTRICOS EM QUADROS E CAIXAS DE PASSAGEM UTILIZAR BUCHA E ARBUELA APROPRIADAS.
- TODA INFRAESTRUTURA EXECUTADA COM ELÉTRICO APARENTE, DEVERÁ SER DE PVC RÍGIDO.
- TODA ELÉTRICO SUBTERRÂNEO DIRETAMENTE NO SOLO, SEM A EXISTÊNCIA DE NENHUM PISO (CIMENTADO, BREVET, ETC.) POR ONDA, DEVERÁ SER FEITO.
- TODOS OS RABOS QUE PORVENTURA VIEREM A SER FEITOS EM QUADROS E CAIXAS DE PASSAGEM DEVERÃO SER EXECUTADOS COM FERRAMENTAS APROPRIADAS PARA AS BROTAS DAS TUBULAÇÕES.
- A FAZÇÃO DO PISO DEVERÁ SER EXECUTADA APÓS O TERMINO DA INSTALAÇÃO DA INFRAESTRUTURA, E NO CASO EM QUE A INFRAESTRUTURA FOR EMBUTIDA NA TERNADA DA INSTALAÇÃO DA ALVENARIA, OS ELÉTRICOS DEVEM ESTAR COMPLETAMENTE LIMPAS E SECAS.
- TODOS OS CIRCUITOS SERÃO IDENTIFICADOS POR ANELAS NUMERADOS EM SUAS EXTREMIDADES.
- PARA ORGANIZAÇÃO DE CONDUTORES, UTILIZAR ANELAS DE PLÁSTICO E ABRAÇADERAS DE NÍQUEL.
- PARA CONDUIÇÃO DOS CONDUTORES NOS ARRABIMENTOS E NOS CONDUTORES UTILIZAR TERMINOS APROPRIADOS.
- NÃO SERÃO ADMITIDAS EMENDAS DE FIOS E CABOS ELÉTRICOS NO INTERIOR DE TUBULAÇÕES, ESTAS SERÃO FEITAS EM QUADROS E CAIXAS APROPRIADAS.
- TODAS AS EMENDAS DE FIOS DEVERÃO SER ISOLADAS POR FITA ISOLANTE NÚMERO 33 SECOS OU EQUIVALENTE.
- NAS EMENDAS DE DERIVAÇÃO DE CONDUTORES DE BITOLA SUPERIOR A 6mm<sup>2</sup> (INCLUSIVE), DEVERÃO SER UTILIZADOS CONDUTORES E TERMINAIS APROPRIADOS.
- SOBRE OS CONDUTORES PARA LINHAS ELÉTRICAS E/OU CONDUTORES DE EQUIPAMENTOS EM CAIXAS DE DERIVAÇÃO NO TETO E PAREDES, DEVERÁ TER NO MÍNIMO 15cm.
- TODOS OS CONDUTORES SUBTERRÂNEOS INTERIORES SERÃO ENTERRADOS A UMA PROFUNDIDADE MÍNIMA DE 300mm.
- NAS CAIXAS DE PASSAGEM DE ALVENARIA, INSTALAR NO PISO DEVERÁ SER UMA FOLHA DE UM METRO POR CONTEÚDO.
- TUBULAÇÃO PARA ENCAMINHAMENTO DE CIRCUITOS DE ENERGIA ELÉTRICA DEVERÃO SER UTILIZADAS EXCLUSIVAMENTE PARA ESSE FIM.
- NUNCA FAZER A ESTRUTURA METÁLICA PARA PASSAGEM DE ELÉTRICOS.
- NÃO DEVERÃO SER EXECUTADOS FUROS EM VIGA E PLACAS PARA PASSAGEM DE ELÉTRICOS, PERIFÉRICOS E ELÉTRICOS, A NÃO SER POR APROVAÇÃO DO ENGENHEIRO RESPONSÁVEL.
- AS ELÉTRICAS DEVERÃO SER INSTALADAS ANTES DAS VIGAS SEMPRE QUE POSSÍVEL, CASO NÃO SEJA POSSÍVEL, DEVERÁ SER CONTACTADO O ENGENHEIRO RESPONSÁVEL PARA PROPOR NOVA SOLUÇÃO.
- CABOS DE ENERGIA NUNCA DEVEM SER PASSADOS JUNTO COM CABOS DE SINAL (COMANDO E CONTROLE) SOB PENHA DE UMA INDICAÇÃO ELÉTRICAMENTE INDESEJADA NO SINAL.
- SE ALGUMA FAZÇÃO DE SINAL, TELEFONE E/OU TI CRIZAR OS CONDUTORES DE ENERGIA ELÉTRICA, ESSE CIRCUITO DEVERÁ SER FEITO DE FORMA PERPENDICULAR (90°), PARA EVITAR INTERFERÊNCIA.

- NOTAS GERAIS**
- A infraestrutura deverá ser executada sob responsabilidade do ALVENARIA, EXCETO NAS PARTES DA COZINHA.
  - TODOS OS PONTOS ELÉTRICOS EXISTENTES DEVERÃO SER REVISADOS, EM CASO DE PONTOS COM INFRAESTRUTURA EMBUTIDA EM ALVENARIA, AS CAIXAS DE PASSAGEM DEVERÃO SER REVISADAS E A PARTE RESTANTE DA ALVENARIA (ALVENARIA E PINTURA).
  - OS PERIFÉRICOS E ELÉTRICOS DEVERÃO SER INSTALADOS PREFERENCIALMENTE ABaixo DAS VIGAS.
  - OS ELÉTRICOS EMBUTIDOS NO SOLO DEVERÃO SER ENLASCADOS.
  - OS CABOS, ELÉTRICOS, PERIFÉRICOS E ELÉTRICOS SEM INDICAÇÃO DE DIÂMETRO, DEVERÃO SER INSTALADOS OS VALORES PADRÃO, OS DEMAIS ESTÃO INDICADOS EM PLANTA, VALORES PADRÃO.
  - CABOS #2,0MM<sup>2</sup>.
  - ELÉTRICO #1".
  - PERIFÉRICO 3/8"X1/8".
  - ELÉTRICO #1/8"X1/8".
  - ELÉTRICO DEVERÃO SER REVISADOS EM ALUMINIO SÍLICO.
  - TODA TUBULAÇÃO DE INFRAESTRUTURA DEVERÁ SER SEDA E PROTEGIDA DE ARRABE DOA DO TIPO GALVANIZADO Nº 14 BNC.
  - PARA CONDIÇÕES DE ELÉTRICOS EM QUADROS E CAIXAS DE PASSAGEM UTILIZAR BUCHA E ARBUELA APROPRIADAS.
  - TODA INFRAESTRUTURA EXECUTADA COM ELÉTRICO APARENTE, DEVERÁ SER DE PVC RÍGIDO.
  - TODA ELÉTRICO SUBTERRÂNEO DIRETAMENTE NO SOLO, SEM A EXISTÊNCIA DE NENHUM PISO (CIMENTADO, BREVET, ETC.) POR ONDA, DEVERÁ SER FEITO.
  - TODOS OS RABOS QUE PORVENTURA VIEREM A SER FEITOS EM QUADROS E CAIXAS DE PASSAGEM DEVERÃO SER EXECUTADOS COM FERRAMENTAS APROPRIADAS PARA AS BROTAS DAS TUBULAÇÕES.
  - A FAZÇÃO DO PISO DEVERÁ SER EXECUTADA APÓS O TERMINO DA INSTALAÇÃO DA INFRAESTRUTURA, E NO CASO EM QUE A INFRAESTRUTURA FOR EMBUTIDA NA TERNADA DA INSTALAÇÃO DA ALVENARIA, OS ELÉTRICOS DEVEM ESTAR COMPLETAMENTE LIMPAS E SECAS.
  - TODOS OS CIRCUITOS SERÃO IDENTIFICADOS POR ANELAS NUMERADOS EM SUAS EXTREMIDADES.
  - PARA ORGANIZAÇÃO DE CONDUTORES, UTILIZAR ANELAS DE PLÁSTICO E ABRAÇADERAS DE NÍQUEL.
  - PARA CONDUIÇÃO DOS CONDUTORES NOS ARRABIMENTOS E NOS CONDUTORES UTILIZAR TERMINOS APROPRIADOS.
  - NÃO SERÃO ADMITIDAS EMENDAS DE FIOS E CABOS ELÉTRICOS NO INTERIOR DE TUBULAÇÕES, ESTAS SERÃO FEITAS EM QUADROS E CAIXAS APROPRIADAS.
  - TODAS AS EMENDAS DE FIOS DEVERÃO SER ISOLADAS POR FITA ISOLANTE NÚMERO 33 SECOS OU EQUIVALENTE.
  - NAS EMENDAS DE DERIVAÇÃO DE CONDUTORES DE BITOLA SUPERIOR A 6mm<sup>2</sup> (INCLUSIVE), DEVERÃO SER UTILIZADOS CONDUTORES E TERMINAIS APROPRIADOS.
  - SOBRE OS CONDUTORES PARA LINHAS ELÉTRICAS E/OU CONDUTORES DE EQUIPAMENTOS EM CAIXAS DE DERIVAÇÃO NO TETO E PAREDES, DEVERÁ TER NO MÍNIMO 15cm.
  - TODOS OS CONDUTORES SUBTERRÂNEOS INTERIORES SERÃO ENTERRADOS A UMA PROFUNDIDADE MÍNIMA DE 300mm.
  - NAS CAIXAS DE PASSAGEM DE ALVENARIA, INSTALAR NO PISO DEVERÁ SER UMA FOLHA DE UM METRO POR CONTEÚDO.
  - TUBULAÇÃO PARA ENCAMINHAMENTO DE CIRCUITOS DE ENERGIA ELÉTRICA DEVERÃO SER UTILIZADAS EXCLUSIVAMENTE PARA ESSE FIM.
  - NUNCA FAZER A ESTRUTURA METÁLICA PARA PASSAGEM DE ELÉTRICOS.
  - NÃO DEVERÃO SER EXECUTADOS FUROS EM VIGA E PLACAS PARA PASSAGEM DE ELÉTRICOS, PERIFÉRICOS E ELÉTRICOS, A NÃO SER POR APROVAÇÃO DO ENGENHEIRO RESPONSÁVEL.
  - AS ELÉTRICAS DEVERÃO SER INSTALADAS ANTES DAS VIGAS SEMPRE QUE POSSÍVEL, CASO NÃO SEJA POSSÍVEL, DEVERÁ SER CONTACTADO O ENGENHEIRO RESPONSÁVEL PARA PROPOR NOVA SOLUÇÃO.
  - CABOS DE ENERGIA NUNCA DEVEM SER PASSADOS JUNTO COM CABOS DE SINAL (COMANDO E CONTROLE) SOB PENHA DE UMA INDICAÇÃO ELÉTRICAMENTE INDESEJADA NO SINAL.
  - SE ALGUMA FAZÇÃO DE SINAL, TELEFONE E/OU TI CRIZAR OS CONDUTORES DE ENERGIA ELÉTRICA, ESSE CIRCUITO DEVERÁ SER FEITO DE FORMA PERPENDICULAR (90°), PARA EVITAR INTERFERÊNCIA.

REVISÃO		
Nº	DESCRIÇÃO	DATA
05		
04		
03		
02		
01	ALTERAÇÃO DA NOMENCLATURA PARA NOVO PADRÃO	ANDREIA 03/2022
		RESP.

**GOVERNO DO ESTADO DO ESPÍRITO SANTO**  
**SECRETARIA DE ESTADO DA EDUCAÇÃO - SEDU**  
**GERÊNCIA DE REDE FÍSICA ESCOLAR**

**REFORMA E AMPLIAÇÃO EEFM NEWTNO FERREIRA DE ALMEIDA**

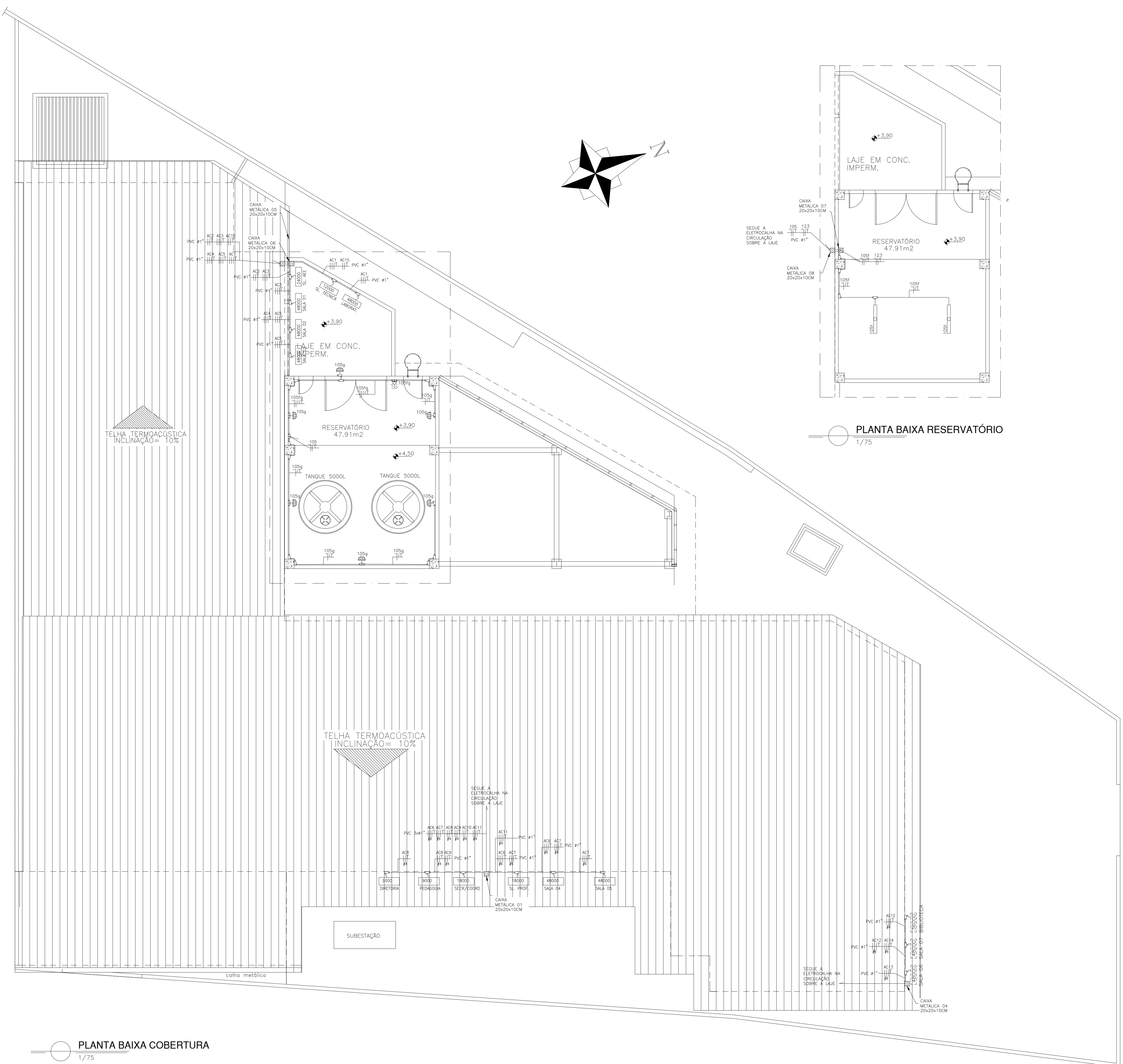
PROJETO:	ELÉTRICA	INSTALAÇÕES ELÉTRICAS
SUBCOORDENADOR ESCOLAR:	AURELIO MENEGHELLI ROBERTO	
GERENTE DA GERÊNCIA:	MARCELO AMORIM CORVALVES	ESCALA: INDICADA UNIDADE: METRO
COORDENADOR GERAL:	EDSON DE OLIVEIRA PIRES	04/866/D VISTO:
COORDENADOR ELÉTRICISTA (EPC):	FELIPE DE BRITO AURELIO	01/3366/D VISTO:
AUTOR PROJETO:	ROSEMARY FERREIRA DE MELO	55593/D VISTO: 073/94
RESPONSÁVEL TÉCNICO:	ROSEMARY FERREIRA DE MELO	56593/D VISTO: 073/94
ARQUIVO:	CIT29-P01-EL-E-R1-01.dwg	DESENHO: ROSEMARY

**PLANTA BAIXA - ALIMENTADORES SIMBOLÓGICAS E NOTAS**

FORMATO: A4 OBSERVAÇÕES: DATA: JULHO/2020 VISTO: REVISÃO: 01

**02**  
**15**

**PLANTA BAIXA TÉRREO - ALIMENTADORES E AR CONDICIONADO**  
1/75



PLANTA BAIXA COBERTURA  
1/75

PLANTA BAIXA RESERVATÓRIO  
1/75

**SÍMBOLOGIA**

[Symbol]	LUMINÁRIA DE SOBREPOR 2X18 REFLETOR E DIFUSOR EM CHAPA DE AÇO E PINTURA ELETROSTÁTICA.
[Symbol]	LUMINÁRIA DE SOBREPOR 2X18 REFLETOR E DIFUSOR EM CHAPA DE AÇO E PINTURA ELETROSTÁTICA.
[Symbol]	LUMINÁRIA INDUSTRIAL HERMÉTICA DE SOBREPOR 2X18W
[Symbol]	LUMINÁRIA INDUSTRIAL HERMÉTICA DE SOBREPOR 2X18W
[Symbol]	REFLETOR DE SOBREPOR P/ ÁREA EXTERNA
[Symbol]	SINETA ESCOLAR DE SOBREPOR - h:225mm - 127V - 60Hz.
[Symbol]	FRILADOR DE 1 SEÇÃO SIMPLES - EM CONDULETE DE ALUMÍNIO 4x2" - h:1150mm - TENSÃO DE ISOLAÇÃO - 250V
[Symbol]	INTERRUPTOR DE 1 TECLA SIMPLES - EM CAIXA 4x2" - h:1150mm - TENSÃO DE ISOLAÇÃO - 250V
[Symbol]	INTERRUPTOR DE 2 TELAS SIMPLES - EM CAIXA 4x2" - h:1150mm - TENSÃO DE ISOLAÇÃO - 250V
[Symbol]	INTERRUPTOR DE 3 TELAS SIMPLES - EM CAIXA 4x2" - h:1150mm - TENSÃO DE ISOLAÇÃO - 250V
[Symbol]	INTERRUPTOR BIPOLAR DE UMA TECLA SIMPLES - EM CAIXA 4x2" - h:1150mm - TENSÃO DE ISOLAÇÃO - 250V
[Symbol]	TOMADA BAIXA SIMPLES + TERÇA - PARA CONDULETE 4x2" DE ALUMÍNIO - h:300mm - PADRÃO BR - 127V - 2P+1-20A.
[Symbol]	TOMADA MÉDIA SIMPLES + TERÇA - PARA CONDULETE 4x2" DE ALUMÍNIO - h:300mm - PADRÃO BR - 127V - 2P+1-20A.
[Symbol]	TOMADA ALTA SIMPLES + TERÇA - PARA CONDULETE 4x2" DE ALUMÍNIO - h:225mm - PADRÃO BR - 127V - 2P+1-20A.
[Symbol]	TOMADA BAIXA SIMPLES + TERÇA (COMPLACADOS) - PARA CONDULETE 4x2" DE ALUMÍNIO - h:300mm - PADRÃO BR - 127V-2P+1-20A.
[Symbol]	TOMADA BAIXA SIMPLES + TERÇA (IMPRESSORA) - PARA CONDULETE 4x2" DE ALUMÍNIO - h:300mm - PADRÃO BR - 127V-2P+1-20A.
[Symbol]	DUAS TOMADAS 2P+1 - EM CONDULETE 4x4" DE ALUMÍNIO - h:300mm - PADRÃO BR - 127V - 2P+1-20A.
[Symbol]	BLOCO AUTÔNOMO P/V ILUMINAÇÃO DE EMERGÊNCIA - 127V - 15W - h:220mm OU INDICADA.
[Symbol]	BLOCO AUTÔNOMO P/V ILUMINAÇÃO DE EMERGÊNCIA NO TETO - 127V - 15W
[Symbol]	CONDULETE DE ALUMÍNIO SILICO, SADA "T" - DIÂMETRO DE 1" OU INDICADO.
[Symbol]	CONDULETE DE ALUMÍNIO SILICO, SADA "T" - DIÂMETRO DE 1" OU INDICADO.
[Symbol]	CONDULETE DE ALUMÍNIO SILICO, SADA "T" - DIÂMETRO DE 1" OU INDICADO.
[Symbol]	CONDULETE DE ALUMÍNIO SILICO, SADA "T" - DIÂMETRO DE 1" OU INDICADO.
[Symbol]	CONDULETE DE ALUMÍNIO SILICO, SADA "T" - DIÂMETRO DE 1" OU INDICADO.
[Symbol]	CONDULETE DE ALUMÍNIO SILICO, SADA "T" - DIÂMETRO DE 1" OU INDICADO.
[Symbol]	CONDULETE DE ALUMÍNIO SILICO, SADA "T" - DIÂMETRO DE 1" OU INDICADO.
[Symbol]	VENTILADOR DE TETO, SEM CONTROLE DE VELOCIDADE E REVERSAO - 127V - 60Hz.
[Symbol]	VENTILADOR TIPO TUBO PREGO, 800mm DIÂMETRO, INCLINAÇÃO REGULÁVEL, SISTEMA DE OSCILAÇÃO, CONTROLE DE VELOCIDADE E GRADE METÁLICA RENOVÁVEL - 127V - 60Hz.
[Symbol]	QUADRO DE DISTRIBUIÇÃO - h:1700mm DA FACE SUPERIOR (ESPECIFICAÇÃO NOS TRILHARES).
[Symbol]	CAIXA DE PASSAGEM METÁLICA COM TAMPA PARAFUSADA 150x150x80 mm
[Symbol]	ELETRODUTO QUE SOBEE
[Symbol]	ELETRODUTO QUE DESCE
[Symbol]	ELETRODUTO FIXADO APARENTE NA PAREDE DO TETO EM PVC RÍGIDO, 41" OU INDICADO EM PLANTA BAIXA.
[Symbol]	ELETRODUTO EMBUTIDO EM ALVENARIA, EM PVC RÍGIDO, 41" OU INDICADO EM PLANTA BAIXA.
[Symbol]	ELETRODUTO SUBTERRÂNEO EM PEAD, 41,1/2" OU INDICADO EM PLANTA BAIXA.
[Symbol]	CAIXA DE PASSAGEM DE PISO, EM ALVENARIA EMENDADA INDICADA EM PROJETO
[Symbol]	ELETROCALHA METÁLICA PERIFÉRICA C/ TAMPA P/V ELETROLÓGICA - DIM: 10x100mm INDICADAS EM PLANTA BAIXA.
[Symbol]	PERIFILADO METÁLICO DE 38x38mm, COM FUSO PERIFERADO
[Symbol]	CLIPA HORIZONTAL 90° PARA ELETROCALHA METÁLICA 200x100mm E 300x100mm
[Symbol]	TE HORIZONTAL 90° PARA ELETROCALHA METÁLICA 200x100mm E 300x100mm
[Symbol]	REDUÇÃO A ESQUERDA PARA ELETROCALHA DE 300mm PARA 200mm
[Symbol]	REDUÇÃO A DIREITA PARA ELETROCALHA DE 300mm PARA 200mm

**LEGENDA**

CORES DOS FIOS:  
FASE - PRETO;  
NEUTRO - AZUL CLARO;  
TERÇA - VERDE-AMARELO OU VERDE;  
RETORNO E SINALIZAÇÃO - OUTRAS CORES.

- NOTAS GERAIS**
- A INFRAESTRUTURA DEVERÁ SER EXECUTADA SOBREVOLTA EM ALVENARIA, EXCETO NAS PAREDES DA COZINHA.
  - TODOS OS PONTOS ELÉTRICOS EXISTENTES DEVERÃO SER RENOVADOS, EM CASO DE PONTOS COM INFRAESTRUTURA EMBUTIDA EM ALVENARIA, AS CAIXAS DE PASSAGEM DEVERÃO SER RENOVADAS E A PAREDE RESTAURADA (ALVENARIA E PINTURA).
  - OS PERIFILADOS E ELETROCALHAS DEVERÃO SER INSTALADOS PREFERENCIALMENTE ABAIXO DAS VIGAS.
  - OS ELETRODUTOS EMBUTIDOS NO SOLO DEVERÃO SER EMBOCADOS.
  - OS CABOS, ELETRODUTOS, PERIFILADOS E ELETROCALHAS SEM INDICAÇÃO DE DIÂMETROS, DEVERÃO SER INSTALADOS OS VALORES PADRÃO, OS DEMAIS ESTÃO INDICADOS EM PLANTA, VALORES PADRÃO:  
a. CABOS #2,3,4,5;  
b. ELETRODUTO 41"  
c. PERIFILADO 38x38 MM  
d. ELETROCALHA #100x100
  - OS CONDULETES DEVERÃO SER RIGIDIZÁVEL EM ALUMÍNIO SILICO.
  - TODA TUBULAÇÃO DE INFRAESTRUTURA DEVERÁ SER SEDA E PAREDE DE ARME DUAS DO TIPO GALVANIZADO M 14 8MM.
  - PARA CONDIÇÕES DE ELETRODUTOS EM QUADROS E CAIXAS DE PASSAGEM UTILIZAR BUCHA E ARBOLINA APROPRIADAS.
  - TODA INFRAESTRUTURA EXECUTADA COM ELETRODUTO APARENTE, DEVERÁ SER DE PVC RÍGIDO.
  - TODOS ELETRODUTOS SUBTERRÂNEOS DEVERÃO SER INSTALADOS DIRETAMENTE NO SOLO, SEM A EXISTÊNCIA DE NENHUM PISO (CIMENTADO, BRICKET, ETC.) POR CIMA, DEVERÁ SER FEITO.
  - TODOS OS RABOS QUE PORTENTUAM VENTILADOR DEVERÃO SER FEITOS EM QUADROS E CAIXAS DE PASSAGEM DEVERÃO SER EXECUTADOS COM FERRAMENTAS APROPRIADAS PARA AS BÍFIDAS DAS TUBULAÇÕES.
  - A FAZENDA DO PROJETO SERÁ EXECUTADA APÓS O TERCERIO DA INSTALAÇÃO DA INFRAESTRUTURA, E NO CASO EM QUE A INFRAESTRUTURA FOR EMULDA DA TERNADA DA INSTALAÇÃO DA ALVENARIA, OS ELETRODUTOS DEVEM ESTAR COMPLETAMENTE LIMPAS E SECOS.
  - TODOS OS CIRCUITOS SERÃO IDENTIFICADOS POR ANELAS NUMERADOS EM SUAS EXTREMIDADES.
  - PARA ORGANIZAÇÃO DE CONDUTORES, UTILIZAR ANELAS DE PLÁSTICO E ABRAÇADERAS DE NÍQUEL.
  - PARA CONDUIÇÃO DOS CONDUTORES NOS ARRANJAMENTOS E NOS CONDUTORES UTILIZAR TOMADOS APROPRIADOS.
  - NÃO SERÃO ADMITIDAS EMENDAS DE FIOS E CABOS ELÉTRICOS NO INTERIOR DE TUBULAÇÕES, ESTAS SERÃO FEITAS EM QUADROS E CAIXAS APROPRIADAS.
  - TODOS AS EMENDAS DE FIOS DEVERÃO SER ISOLADAS POR FITA ISOLANTE NÚMERO 33 SECON OU EQUIVALENTE.
  - NAS EMENDAS DE DERIVAÇÃO EM CONDUTORES DE BÍFIDA SUPERIOR A 6mm<sup>2</sup> (INCLUSIVE), DEVERÃO SER UTILIZADOS CONDUTORES E TERMINAIS APROPRIADOS.
  - SOBRE OS CONDUTORES PARA LINHAS ELÉTRICAS E/OU CONDUTORES DE EQUIPAMENTOS EM CAIXAS DE DERIVAÇÃO NO TETO E PAREDES, DEVERÁ TER NO MÍNIMO 150mm.
  - NAS CAIXAS DE PASSAGEM EM ALVENARIA METÁLICA NO PISO DEVERÁ SER EMPLACADA UMA FOLHA DE 1CM NÉO POR CONDUTOR.
  - TUBULAÇÃO PARA ENCAMINHAMENTO DE CIRCUITOS DE ENERGIA ELÉTRICA DEVERÃO SER UTILIZADAS EXCLUSIVAMENTE PARA ESSE FIM.
  - NUNCA FAZER A ESTRUTURA METÁLICA PARA PASSAGEM DE ELETRODUTOS.
  - NÃO DEVERÃO SER EXECUTADOS FUROS EM VIGA E PLACAS PARA PASSAGEM DE ELETRODUTOS, PERIFILADOS E ELETROCALHAS, A NÃO SER POR APROVAÇÃO DO ENGENHEIRO RESPONSÁVEL.
  - AS ELETROCALHAS DEVERÃO SER INSTALADAS ABAIXO DAS VIGAS SEMPRE QUE POSSÍVEL, CASO NÃO SEJA POSSÍVEL, DEVERÁ SER CONTACTADO O ENGENHEIRO RESPONSÁVEL PARA PROPOR NOVA SOLUÇÃO.
  - CABOS DE ENERGIA NUNCA DEVEM SER PASSADOS JUNTO COM CABOS DE SINAL (COMANDO E CONTROLE) SOB PENA DE UMA INDICAÇÃO ELETROMAGNÉTICA INDESEJADA NO SINAL.
  - SE ALGUMA FAZENDA DE SINAL, TELEFONE E/OU TI CRIZAR OS CONDUTORES DE ENERGIA ELÉTRICA, ESSE CRUZAMENTO DEVERÁ SER FEITO DE FORMA PERPENDICULAR (90°), PARA EVITAR INTERFERÊNCIA.

05			
04			
03			
02			
01	ALTERAÇÃO DA NOMENCLATURA PARA NOVO PADRÃO	ANDREIA RESP.	03/2022
Nº.	DESCRIÇÃO	RESP.	DATA

**REVISÃO**



**GOVERNO DO ESTADO DO ESPÍRITO SANTO**

SECRETARIA DE ESTADO DA EDUCAÇÃO - SEDU

**SEDU**

**GERÊNCIA DE REDE FÍSICA ESCOLAR**



**REFORMA E AMPLIAÇÃO EEEFM NEWTTO FERREIRA DE ALMEIDA**

TRILIS: RUA AGUILAR FERREIRA ATHAYDE, 83, MONTE BELO, CACHOEIRO DE ITAPEMIRM, ES.

PROJETO: ELÉTRICA	PROJETO: INSTALAÇÕES ELÉTRICAS
SUBSCRITARIO ESCOLAR: AURELIO MENZIGELLI ROBERTO	ESCALA: INDICADA
GERENTE DA GERÊNCIA: MARCELO AMORIM GONCALVES	UNIDADE: METRO
COORDENADOR GERAL: EDSON DE OLIVEIRA PIRES	CREA-ES: 64866/D
COORDENADOR ELETRICISTA (EPC): FELIPE DE BRITO AURELIO	CREA-ES: 013366/D
AUTOR PROJETO: ROSEMARY FERREIRA DE MELO	CREA-ES: 56593/D
RESPONSÁVEL TÉCNICO: ROSEMARY FERREIRA DE MELO	CREA-ES: 56593/D
ARQUIVO: CIT29-P01-EL-E-R1-01.dwg	DESENHO: ROSEMARY

REFERÊNCIA:

**PLANTA BAIXA COBERTURA**  
**PLANTA BAIXA RESERVATÓRIO**  
**SÍMBOLOGIAS E NOTAS**

03

15

FORMAÇÃO: AD OBSERVAÇÕES: DATA: JULHO/2020 VISTO: REVISÃO: 01

LUMINÁRIA DE SOBREPOR 2X18W REFLETOR E DIFUSOR EM CHAPA DE AÇO E PINTURA ELETROSTÁTICA.	
[L]	LUMINÁRIA DE SOBREPOR 2X18W REFLETOR E DIFUSOR EM CHAPA DE AÇO E PINTURA ELETROSTÁTICA.
[L]	LUMINÁRIA INDUSTRIAL HEMTÉRICA DE SOBREPOR 2X18W
[L]	LUMINÁRIA INDUSTRIAL HEMTÉRICA DE SOBREPOR 2X18W
[L]	REFLETOR DE SOBREPOR P/ ÁREA EXTERNA
[L]	SINEXA ESCOLAR DE SOBREPOR - 0,225m <sup>2</sup> - 127V - 40W
[L]	FILADORA DE 1 SEÇÃO SIMPLES - EM CONDULETE DE ALUMÍNIO 4x2" - h=110cm - TENSÃO DE ISOLAÇÃO = 250V
[L]	INTERRUPTOR DE 1 TELA SIMPLES - EM CAIXA 4x2" - h=110cm - TENSÃO DE ISOLAÇÃO = 250V
[L]	INTERRUPTOR DE 2 TELAS SIMPLES - EM CAIXA 4x2" - h=110cm - TENSÃO DE ISOLAÇÃO = 250V
[L]	INTERRUPTOR DE 3 TELAS SIMPLES - EM CAIXA 4x2" - h=110cm - TENSÃO DE ISOLAÇÃO = 250V
[L]	INTERRUPTOR BIPOLAR DE UMA TELA SIMPLES - EM CAIXA 4x2" - h=110cm - TENSÃO DE ISOLAÇÃO = 250V
[L]	TOMADA BARRA SIMPLES + TERMO - PARA CONDULETE 4x2" DE ALUMÍNIO - h=30cm - PADRÃO BR - 127V - 2P+T-20A
[L]	TOMADA BARRA SIMPLES + TERMO - PARA CONDULETE 4x2" DE ALUMÍNIO - h=30cm - PADRÃO BR - 127V - 2P+T-20A
[L]	TOMADA BARRA SIMPLES + TERMO (COMPRESSOR) - PARA CONDULETE 4x2" DE ALUMÍNIO - h=30cm - PADRÃO BR - 127V-2P+T-20A
[L]	DUAS TOMADAS 3P+T+V - EM CONDULETE 4x4" DE ALUMÍNIO - h=30cm - PADRÃO BR - 127V - 2P+T-20A
[L]	BLOCO AUTOMÁTICO P/V. LUMINAÇÃO DE EMERGENCIA NO TETO - 127V - 15W - h=220cm OU P/COBERTA
[L]	BLOCO AUTOMÁTICO P/V. LUMINAÇÃO DE EMERGENCIA NO TETO - 127V - 15W
[L]	CONDULETE DE ALUMÍNIO SÚCULO SADA "T" - DIÂMETRO DE 1" OU INDICADO.
[L]	CONDULETE DE ALUMÍNIO SÚCULO SADA "D" - DIÂMETRO DE 1" OU INDICADO.
[L]	CONDULETE DE ALUMÍNIO SÚCULO SADA "T" - DIÂMETRO DE 1" OU INDICADO.
[L]	CONDULETE DE ALUMÍNIO SÚCULO SADA "D" - DIÂMETRO DE 1" OU INDICADO.
[L]	CONDULETE DE ALUMÍNIO SÚCULO SADA "T" - DIÂMETRO DE 1" OU INDICADO.
[L]	CONDULETE DE ALUMÍNIO SÚCULO SADA "D" - DIÂMETRO DE 1" OU INDICADO.
[L]	VENTILADOR DE TETO, SEM CONTROLE DE VELOCIDADE E REVERSAO - 127V - 60W
[L]	VENTILADOR TIPO TUBO RETO, SEM DÍMETER, INCLINAÇÃO REGULÁVEL, SISTEMA DE ISOLAÇÃO, CONTROLE DE VELOCIDADE E GRADE METÁLICA REMOVÍVEL - 127V - 60W
[L]	QUADRO DE DISTRIBUIÇÃO - h=170cm DA FACE SUPERIOR (ESPECIFICADO NOS TRILHARES)
[L]	CAIXA DE PASSAGEM METÁLICA COM TAMPA PARAFUSADA 150x150mm
[L]	ELETRODUTO QUÊ SEQUE
[L]	ELETRODUTO QUÊ SEQUE
[L]	ELETRODUTO PARADO ANTES DA PARADA DO TETO EM PVC RÍGIDO, 41" OU INDICADO EM PLANTA BARRA.
[L]	ELETRODUTO EMBUITO EM PVC RÍGIDO, 41" OU INDICADO EM PLANTA BARRA.
[L]	ELETRODUTO SUBTERRÂNEO EM PEAD, 41,7" OU INDICADO EM PLANTA BARRA.
[L]	CAIXA DE PASSAGEM DE PÉD. EM ALUMÍNIO EMANADA INDICADA EM PROJETO
[L]	ELETROCALHA METÁLICA PERFORADA C/ TAMPA P/V. ELETROCALHA - DIM. 150x100mm OU INDICADAS EM PLANTA BARRA.
[L]	PERFILADO METÁLICO DE 30x30mm - COM PAINEL PERFORADO
[L]	GRUA HORIZONTAL 90° PARA ELETROCALHA METÁLICA 200x100mm E 300x100mm
[L]	TE HORIZONTAL 90° PARA ELETROCALHA METÁLICA 200x100mm E 300x100mm
[L]	REDUÇÃO A ESCALERA PARA ELETROCALHA DE 300mm PARA 200mm
[L]	REDUÇÃO A DIREITA PARA ELETROCALHA DE 300mm PARA 200mm

LEGENDA:  
 FASE = PRETO;  
 NEUTRO = AZUL;  
 TERRA = VERDE-AMARELO OU VERDE;  
 RETORNO E CANCELAMENTO = OUTROS CORES.

NOTAS GERAIS

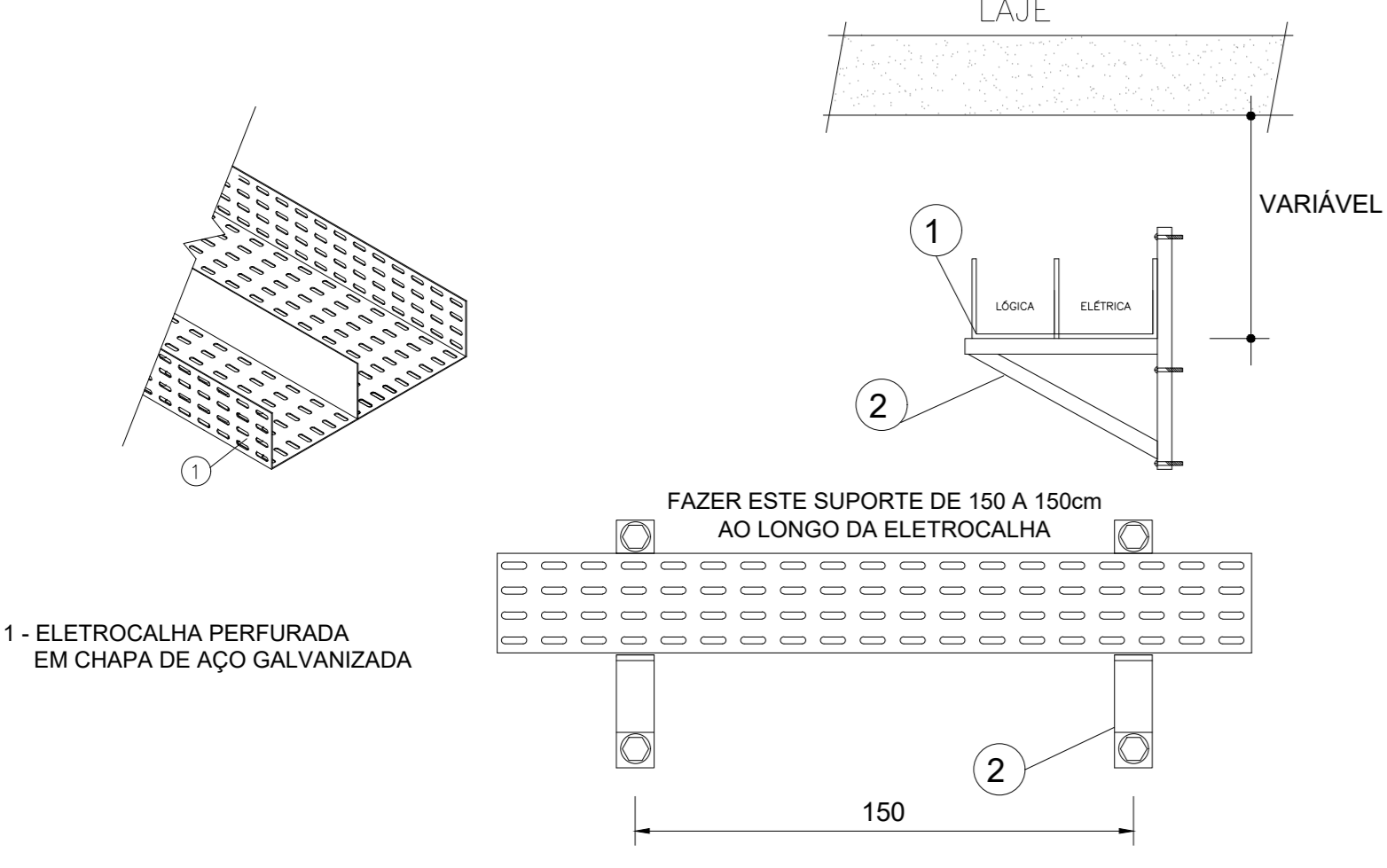
- A INFRAESTRUTURA DEVERÁ SER EXECUTADA SOBREVINDO EM ALUMÍNIO, EXCETO NAS PARTIDAS DA COZINHA.
- TODOS OS PONTOS ELÉTRICOS EXISTENTES DEVERÃO SER RENOVADOS EM CASO DE RECONSTRUÇÃO EMBRUTA EM ALUMÍNIO, AS CAIXAS DE PASSAGEM DEVERÃO SER REMOVIDAS E A PARDE RESTAURADA (ALUMÍNIO E PINTURA).
- OS PERIFERIAIS E ELETROCALHAS DEVERÃO SER INSTALADOS PREFERENCIALMENTE ABAIXO DAS VÍSGAS.
- OS ELETRODUTOS EMBUITOS NO SOLO DEVERÃO SER EMBOCADOS.
- TODOS OS CABOS, ELETRODUTOS, PERIFERIAIS E ELETROCALHAS SEM INDICAÇÃO DE DIMENSÕES DEVERÃO SER INSTALADOS OS VALORES PADRÃOIS, OS DIMENSÕES ESTADOS INDICADOS EM PLANTA, VALORES PADRÃOIS.
- CABOS #2,0MM<sup>2</sup>
- ELETRODUTO 41"
- PERIFERIAIS 30x30
- ELETROCALHA #100x100
- OS CONDULETES DEVERÃO SER RIGIDIZADOS EM ALUMÍNIO SÚCULO.
- TODA TUBULAÇÃO DE INFRAESTRUTURA DEVERÁ SER SEDA E PAINEL DE ARME DUAS DO TIPO GALVANIZADO 14 1/2".
- PARA CONDIÇÕES DE INSTALAÇÃO EM QUADROS E CAIXAS DE PASSAGEM UTILIZAR BARRAS E ARRUELA APROPRIADAS.
- TODA INFRAESTRUTURA EXECUTADA COM ELETRODUTO APARENTE, DEVERÁ SER DE PVC RÍGIDO.
- TODOS ELETRODUTOS SUBTERRÂNEO DIRETAMENTE NO SOLO, SEM A EXISTÊNCIA DE NENHUM PISO (CIMENTADO, BROMET, ETC.) POR CIMA DEVERÁ SER FEITO.
- TODOS OS RABUÇOS QUE PERTENCEREM A SER FEITOS EM QUADROS E CAIXAS DE PASSAGEM DEVERÃO SER EXECUTADOS COM FERRAMENTAS APROPRIADAS PARA AS BROSAS DAS TUBULAÇÕES.
- A FAZENDA DO PROJEITO SER EXECUTADA APÓS O TERMINO DA INSTALAÇÃO DA INFRAESTRUTURA E NO CASO EM QUE A INFRAESTRUTURA FOR EMULADA AO TERMINO DA INSTALAÇÃO DA ALUMÍNIO, OS ELETRODUTOS DEVEM ESTAR COMPLETAMENTE LIMPAS E SECAS.
- TODOS OS CIRCUITOS SERÃO IDENTIFICADOS POR ANELAS NUMERADOS EM SUAS ETIQUETAS.
- TODAS AS ENFERMEIRES DE PAISAGEM DEVERÃO SER ISOLADAS POR FITA ISOLANTE Nº35 SECOS OU EQUIVALENTE.
- CONDIÇÕES E TERMINAS APROPRIADAS.
- OSBMS DE CONDULETES PARA LIGADOS ELÉTRICAS E/OU CONDIÇÕES DE EQUIPAMENTOS EM CAIXAS DE DERIVAÇÃO NO TETO E PAINEL, DEVERÁ TER NO MÍNIMO 150mm.
- TODOS OS CONDULETES SUBTERRÂNEOS DEVERÃO SER ENTERRADOS A UMA PROFUNDIDADE MÍNIMA DE 300mm.
- NAS CAIXAS DE PASSAGEM DE ALUMÍNIO, PERIFERIAIS NO PISO DEVERÃO SER EMBOCADOS COM FOLHA DE UM METRO POR CONDIÇÃO.
- TUBULAÇÃO PARA ENCAMINHAMENTO DE CIRCUITOS DE ENERGIA ELÉTRICA DEVERÃO SER UTILIZADOS EXCLUSIVAMENTE PARA ESSE FIM.
- NUNCA FALAR A ESTRUCTURA METÁLICA PARA PASSAGEM DE ELETRODUTOS, PERIFERIAIS E ELETROCALHAS.
- NÃO DEVERÃO SER EXECUTADOS FUROS EM VÍSGA E PLACAS PARA PASSAGEM DE ELETRODUTOS, PERIFERIAIS E ELETROCALHAS, A NÃO SER POR APROVAÇÃO DO ENGENHEIRO RESPONSÁVEL.
- AS ELETROCALHAS DEVERÃO SER INSTALADAS ANTES DAS VÍSGAS SEMPRE QUE POSSÍVEL, CASO NÃO SEJA POSSÍVEL, DEVERÁ SER CONTACTADO O ENGENHEIRO RESPONSÁVEL PARA PROPOR NOVA SOLUÇÃO.
- CABOS DE ENERGIA NUNCA DEVERÃO SER PASSADOS JUNTOS COM CABOS DE SINAL (CONDIÇÃO E CONTROLE) SEM PENA DE UMA INDICAÇÃO ELETROTECNOLÓGICA INDICADA NO SINAL.
- DE SE ALGUMA FAZENDA DE SINAL, TELEFONE E/OU TI CRIARÃO OS CONDIÇÕES DE ENERGIA ELÉTRICA, ESSE CRUZAMENTO DEVERÁ SER FEITO DE FORMA PERPENDICULAR (90°), PARA EVITAR INTERFERÊNCIA.

Circuitos	Descrição dos Circuitos	Esquema	Método de Inst.	Tensão (V)	Iluminação[W]										Ventiladores [w]	Pot. Inst. [W]	Fase	Equilíbrio de Fases			In [A]	FCA	FCT	Ip [A]	Condutores [mm²]	Ic [A]	Proteção [A] (DR)	dV (%)					
					1x2	1x4	2x4	1x16	2x16	1x10	1x200	100	200	300				600	600	1200													
					Tot (100W)	Paralelo (200W)	Outras Cargas [W]	A	B	C																							
101	Iluminação sala de aula 1, 2, laboratório e AEE e sig	F+N+T	B1	127												1200	A	1200				9,69	1	0,96	10,09	4	42	16	1,98%				
102	Iluminação sala de aula 3, 4 e 5	F+N+T	C	127												864	B	864				6,80	1	0,96	7,09	2,5	31	16	1,95%				
103	Iluminação elevador, pedagogia, D.mat., Est. Alunos, cozinha, secretaria, copa, H. Prof., Sanitários, Almoço e Área de serviço.	F+N+T	C	127												936	C		936			7,37	1	0,96	7,68	4	42	16	1,69%				
104	Iluminação Sala de aula 6 e 7, biblioteca	F+N+T	C	127												864	A	864				6,80	1	0,96	7,09	4	42	16	1,91%				
105	Iluminação circulação	F+N+T	C	127												594	B	594				4,68	1	0,96	4,87	2,5	31	16	1,91%				
106	Iluminação laboratório	F+N+T	C	220												300	A+B+C	150	150			1,56	1	0,96	1,42	2,5	31	16	0,18%				
107	Ventilador laboratório	F+N+T	C	127												900	B		900			7,09	1	0,96	7,38	2,5	31	20	1,55%				
108	Ventilador sala de aula 1 e AEE	F+N+T	C	127												1300	C		1300			10,63	1	0,96	11,07	4	42	20	1,99%				
109	Ventilador sala de aula 2 e 3	F+N+T	C	127												1800	A	1800				14,17	1	0,96	14,76	4	42	20	2,53%				
110	Ventilador sala de aula 4 e 5	F+N+T	C	127												1800	B	1800				14,17	1	0,96	14,76	4	42	20	1,69%				
111	Ventilador sala de aula 6	F+N+T	C	127												900	C		900			7,09	1	0,96	7,38	4	42	20	1,93%				
112	Ventilador sala de aula 7	F+N+T	C	127												900	A	900				7,09	1	0,96	7,38	4	42	20	2,95%				
113	Tomada Laboratório e depósito	F+N+T	C	127												1100	B		1100			8,66	1	0,96	9,02	2,5	42	20	2,24%				
114	Tomada Laboratório	F+N+T	C	127												900	C		900			7,09	1	0,96	7,38	2,5	31	2025VA	1,64%				
115	Tomada Laboratório	F+N+T	C	127												900	B	900				7,09	1	0,96	7,38	2,5	31	2025VA	1,45%				
116	Tomada Sala de aula AEE	F+N+T	C	127												800	A	800				6,30	1	0,96	6,56	2,5	42	20	2,35%				
117	Tomada Sala de aula AEE	F+N+T	C	127												800	B	800				6,30	1	0,96	6,56	2,5	42	20	2,69%				
118	Tomada Sala de aula 1	F+N+T	C	127												800	C		800			6,30	1	0,96	6,56	4	42	20	1,93%				
119	Tomada Sala de aula 2	F+N+T	C	127												800	A	800				6,30	1	0,96	6,56	4	42	20	1,55%				
120	Tomada Sala de aula 3	F+N+T	C	127												800	C		800			6,30	1	0,96	6,56	2,5	42	20	2,19%				
121	Tomada Sala de aula 4	F+N+T	C	127												800	B	800				6,30	1	0,96	6,56	2,5	31	20	1,65%				
122	Tomada Sala de aula 5	F+N+T	C	127												800	A	800				6,30	1	0,96	6,56	2,5	31	20	1,60%				
123	Iluminação de emergência	F+N+T	C	127												180	B	180				1,42	1	0,96	1,48	2,5	31	10	0,71%				
124	Iluminação externa	F+N+T	B1	220												300	A+C	150	150			1,56	1	0,96	1,42	2,5	31	16	0,44%				
125	Sineta	F+N+T	C	127												600	B	600				4,72	1	0,96	4,92	2,5	31	16	0,51%				
126	Tomada manut. 127V - sala técnica e reservatório	F+N+T	C	127												600	A	600				4,72	1	0,96	4,92	2,5	31	20	1,55%				
127	Tomada manut. 220V - sala técnica e reservatório	F+N+T	C	220												600	B+C	300	300			2,73	1	0,96	2,84	2,5	31	20	0,53%				
128	Ventilador biblioteca	F+N+T	C	127												900	C		900			7,09	1	0,96	7,38	4	42	20	1,81%				
TOTAL		3F+N+T	D	220	0	0	0	26	0	113	9	3	0	17	10	0	11	0	87	0	0	24.118	A+B+C	8.094	8.038	7.986	63,29	1	0,96	65,93	48225mm <sup>2</sup> + 1416mm <sup>2</sup>	191	80

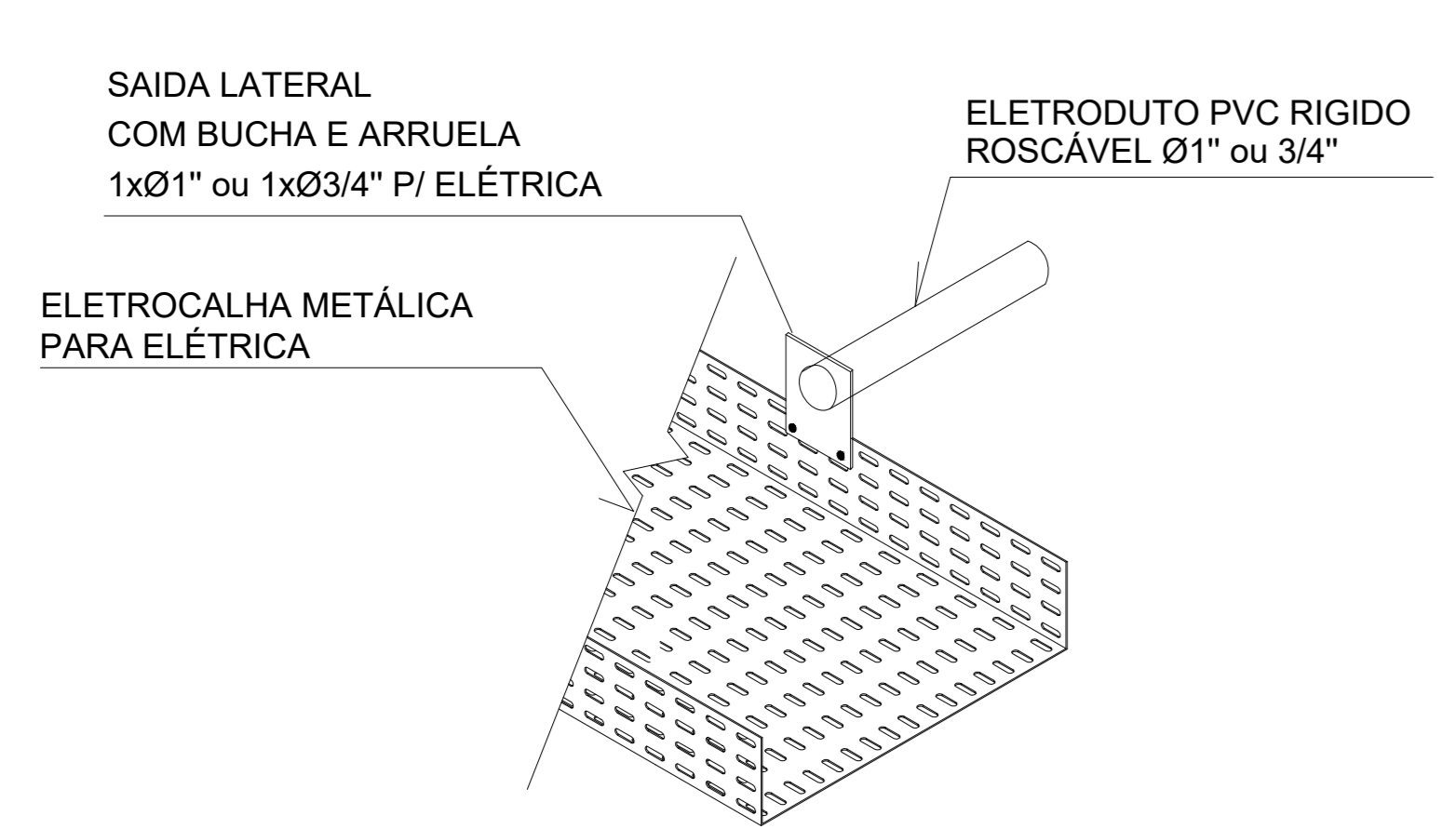
Obs.: O fator de correção de agrupamento será considerado 1,00 sempre que a taxa de ocupação do conduto for inferior a 33% de sua área total.

Circuitos	Descrição	Esquema	Método de Inst.	Tensão (V)	Ar-Condicionado [BTU/h]										Pot. Inst. [W]	Equilíbrio de Fases			In [A]	FCA	FCT	Ip [A]	Condutores [mm²]	Ic [A]	Proteção [A]	dV (%)				
					7.000	9.000	12.000	18.000	24.000	30.000	36.000	48.000	60.000																	
					Ar Cond.	A	B	C																						
AC1	Ar cond. Laboratório	F+N+T	C	220												4720	A+B+C	1873	1873	1873	12,39	1	0,96	12,90	4	42	25	0,91%		
AC2	Ar cond. AEE	F+N+T	C	220												2470	A+B	1235	1235				1,1	1	0,96	11,70	4	42	25	0,97%
AC3	Ar cond. Sala de aula 01	F+N+T	C	220												5440	A+B+C	1813	1813	1813	14,28	1	0,96	14,87	4	42	25	1,05%		
AC4	Ar cond. Sala de aula 02	F+N+T	C	220												5440	A+B+C	1813	1813	1813	14,28	1	0,96	14,87	4	42	25	1,12%		
AC5	Ar cond. Sala de aula 03	F+N+T	C	220												5440	A+B+C	1813	1813	1813	14,28	1	0,96	14,87	4	42	25	1,19%		
AC6	Ar cond. Sala de aula 04	F+N+T	C	220												5440	A+B+C	1813	1813	1813	14,28	1	0,96	14,87	6	42	25	1,98%		
AC7	Ar cond. Sala de aula 05	F+N+T	C	220												5440	A+B+C	1813	1813	1813	14,28	1	0,96	14,87	6	42	25	2,03%		
TOTAL		3F+N+T	D	220																										

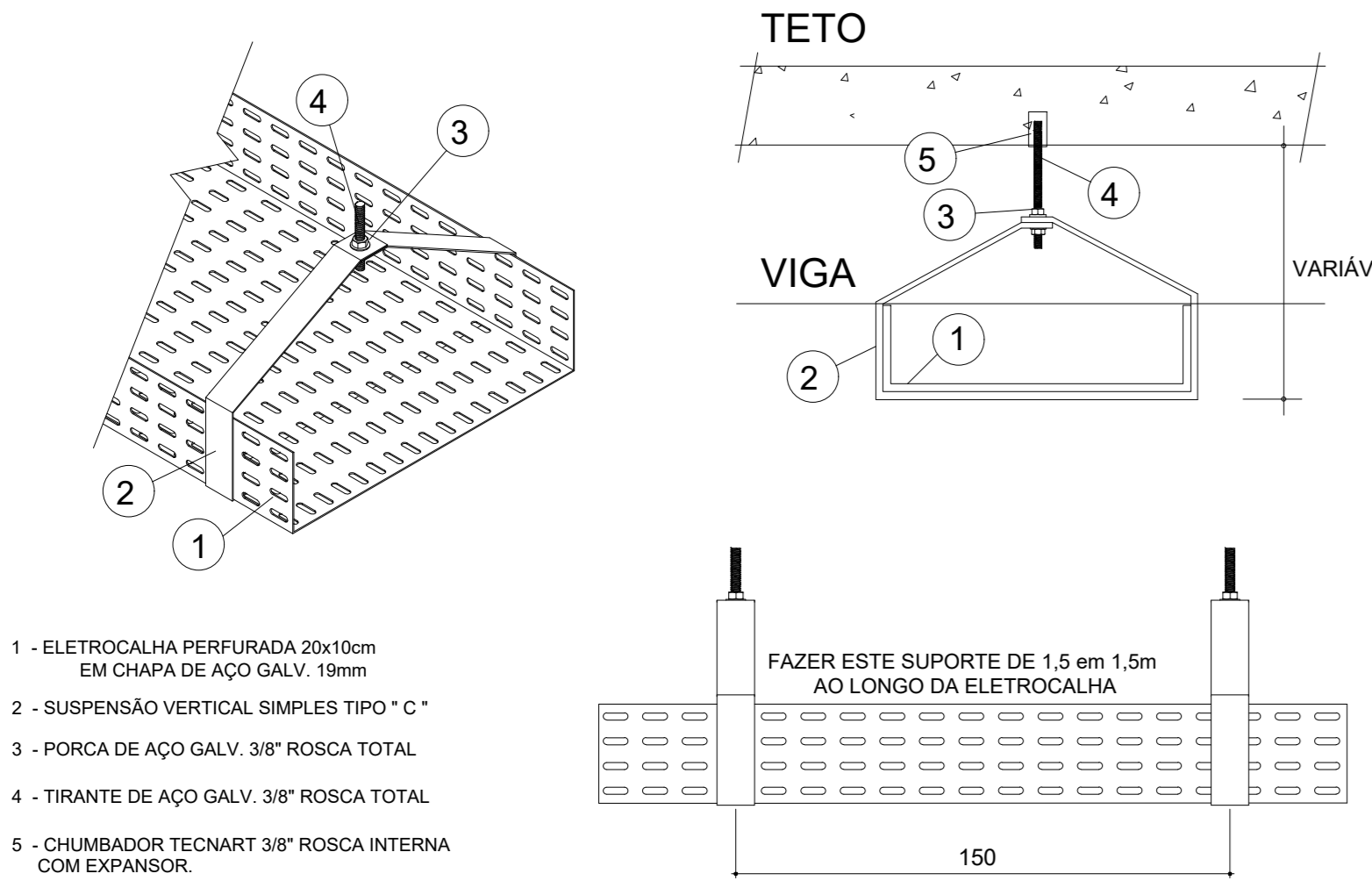
**DETALHE - FIXAÇÃO DE ELETROCALHA SEM ESCALA**



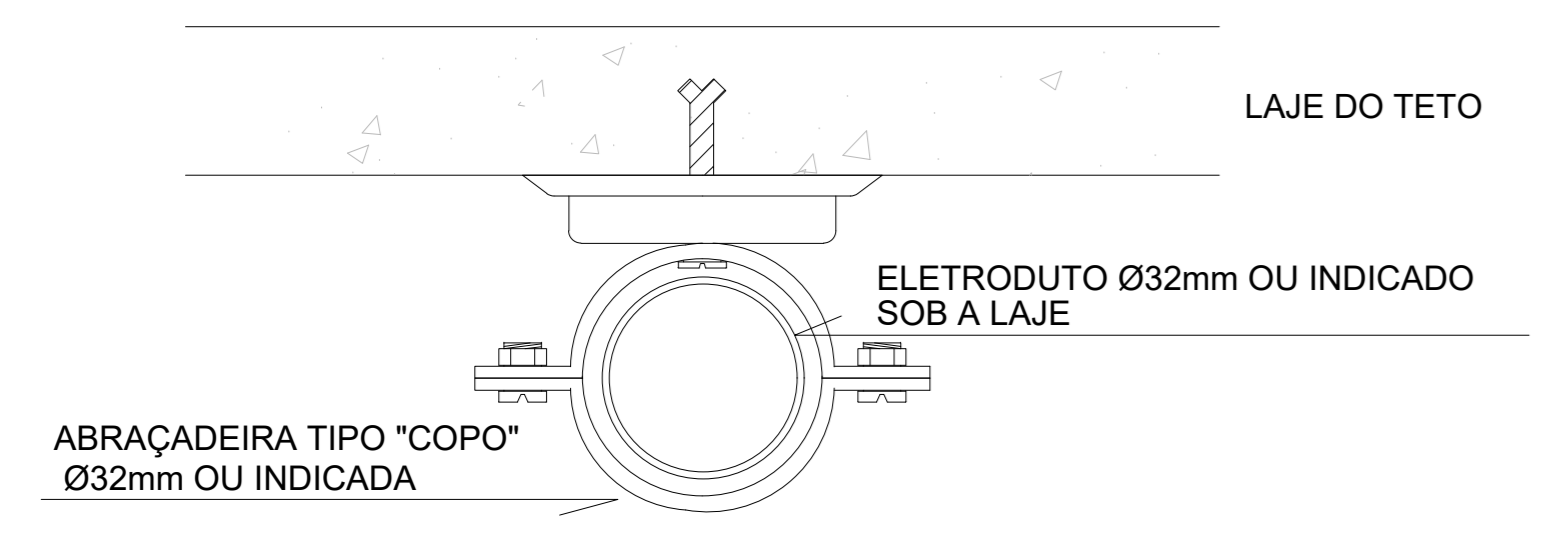
**DETALHE - SAÍDA LATERAL DE ELETROCALHA PARA ELETRODUTO SEM ESCALA**



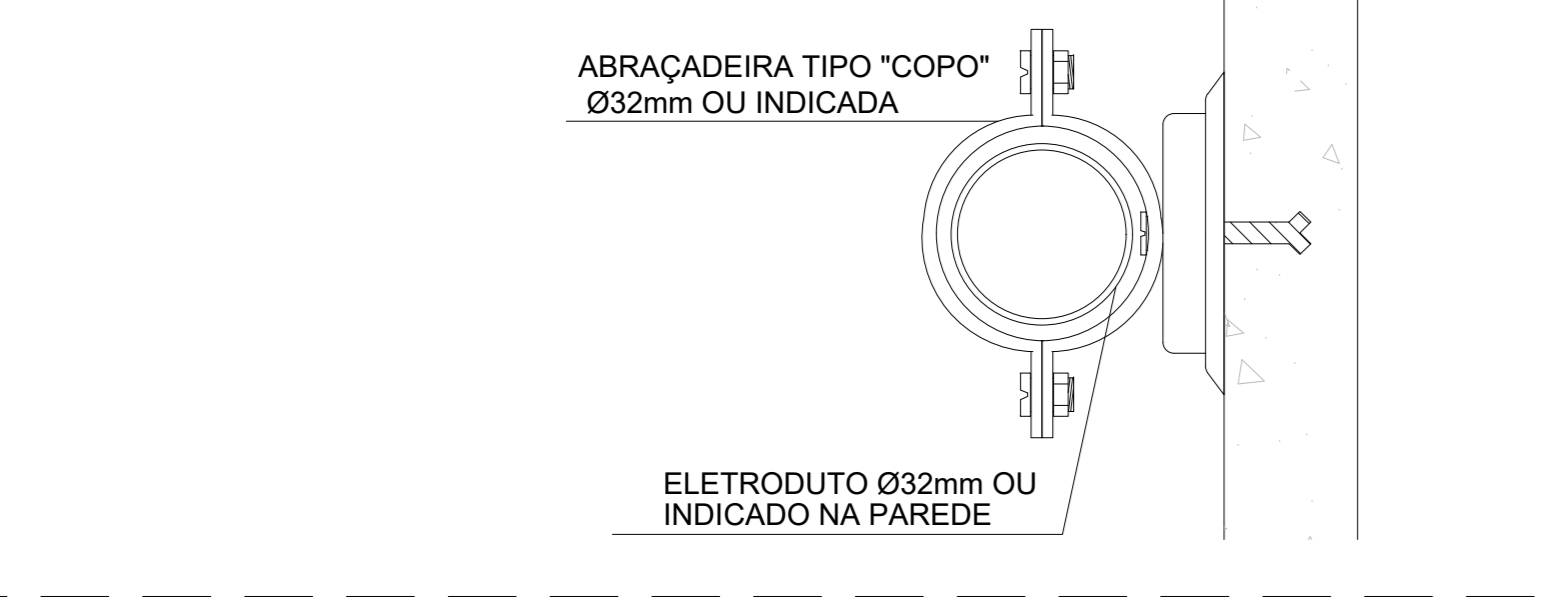
**FIXAÇÃO DA ELETROCALHA COM SUPORTE S/ ESC.**



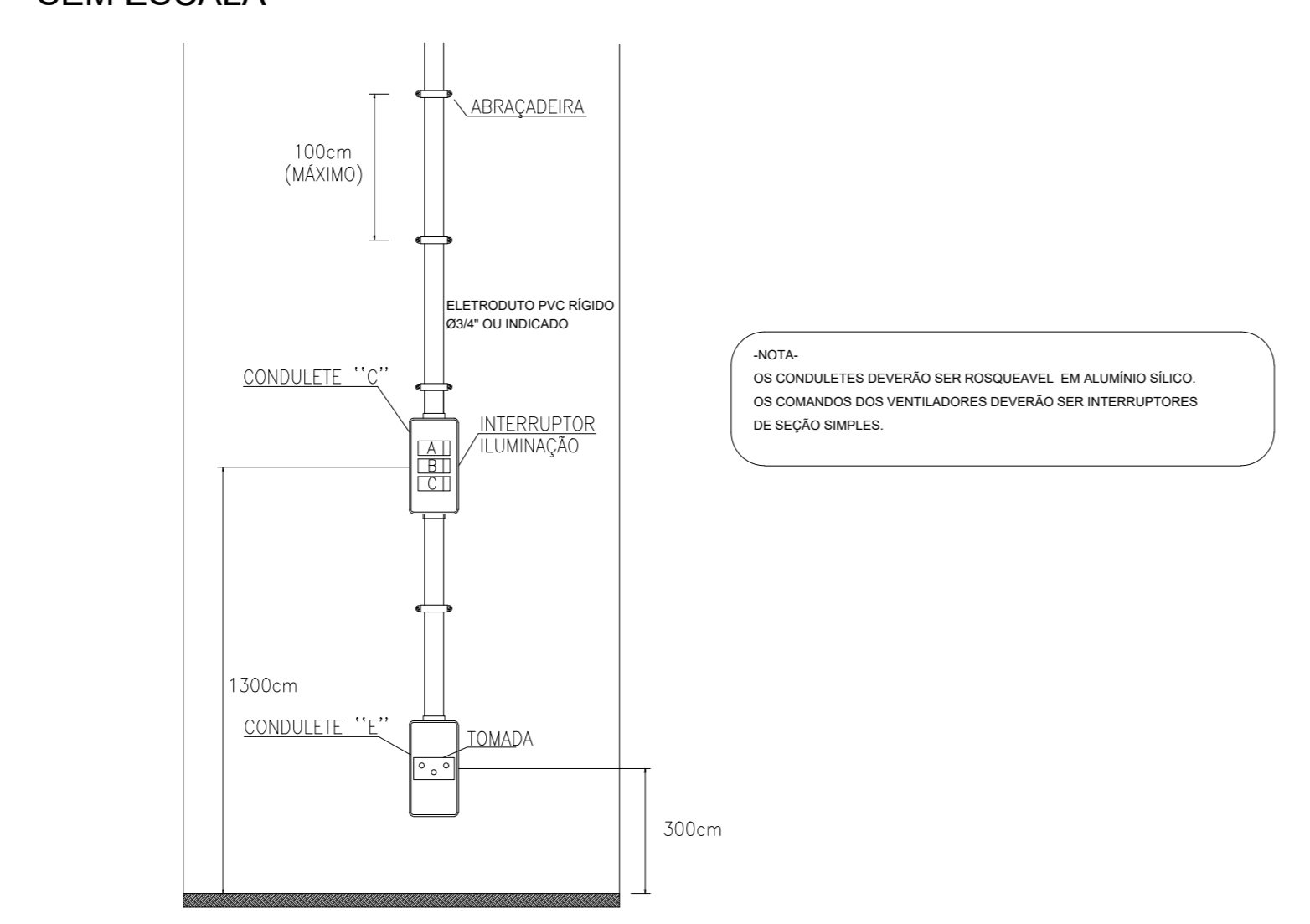
**DETALHE - FIXAÇÃO DOS ELETRODUTOS SOB A LAJE SEM ESCALA**



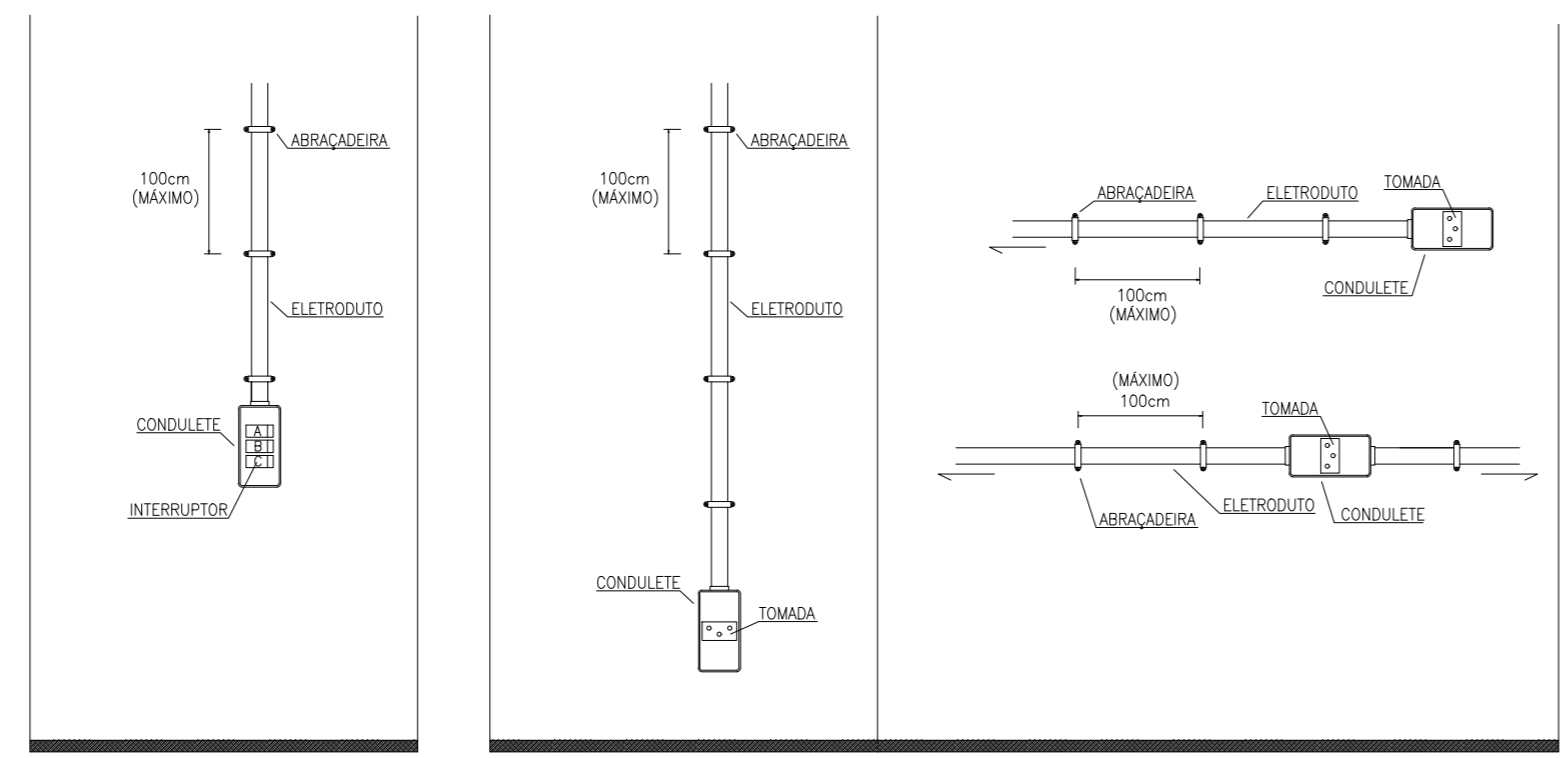
**DETALHE - FIXAÇÃO DE ABRACADEIRA EM PAREDE SEM ESCALA**



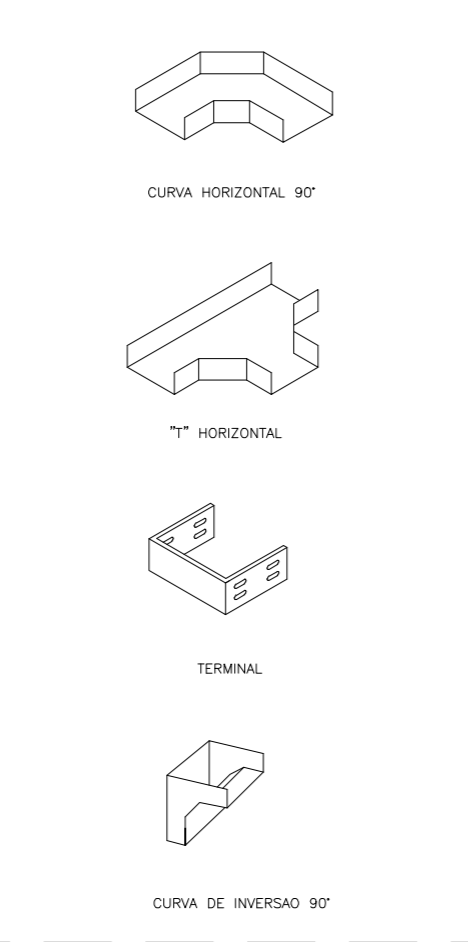
**DETALHE - SUGESTIVO DE IMPLANTAÇÃO DOS INTERRUPTORES E TOMADAS SEM ESCALA**



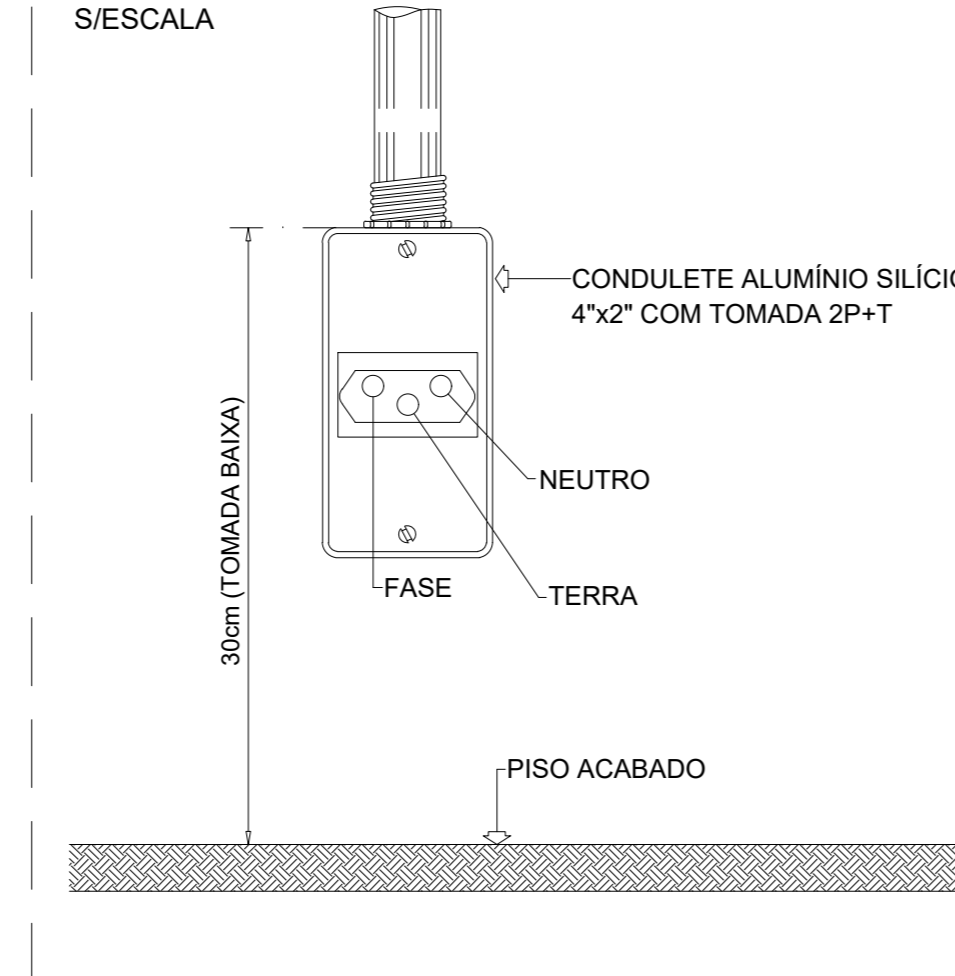
**DETALHE - FIXAÇÃO DE INTERRUPTORES E TOMADAS SEM ESCALA**



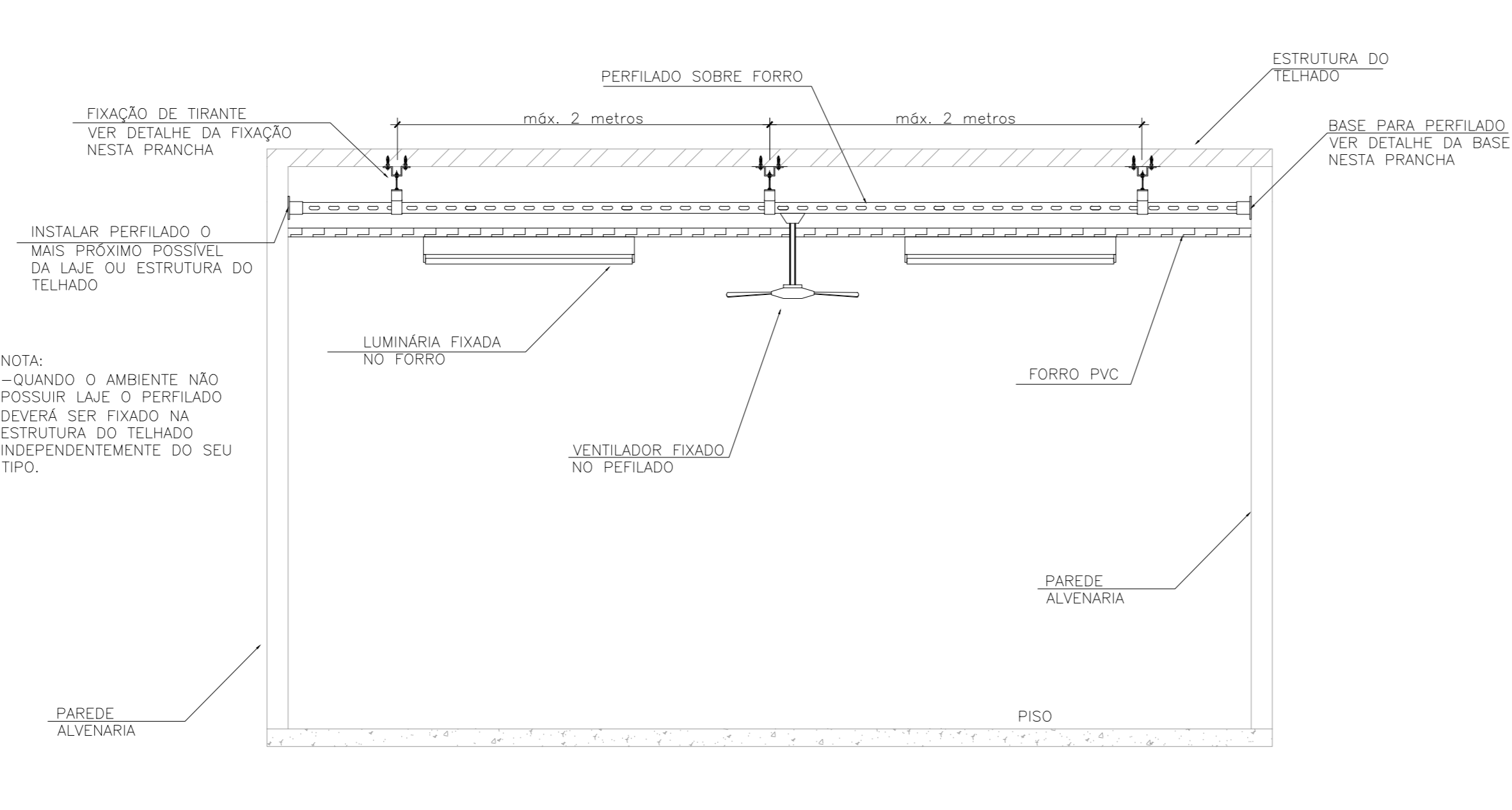
**DETALHES DOS ACESSÓRIOS DAS ELETROCALHAS SEM ESCALA**



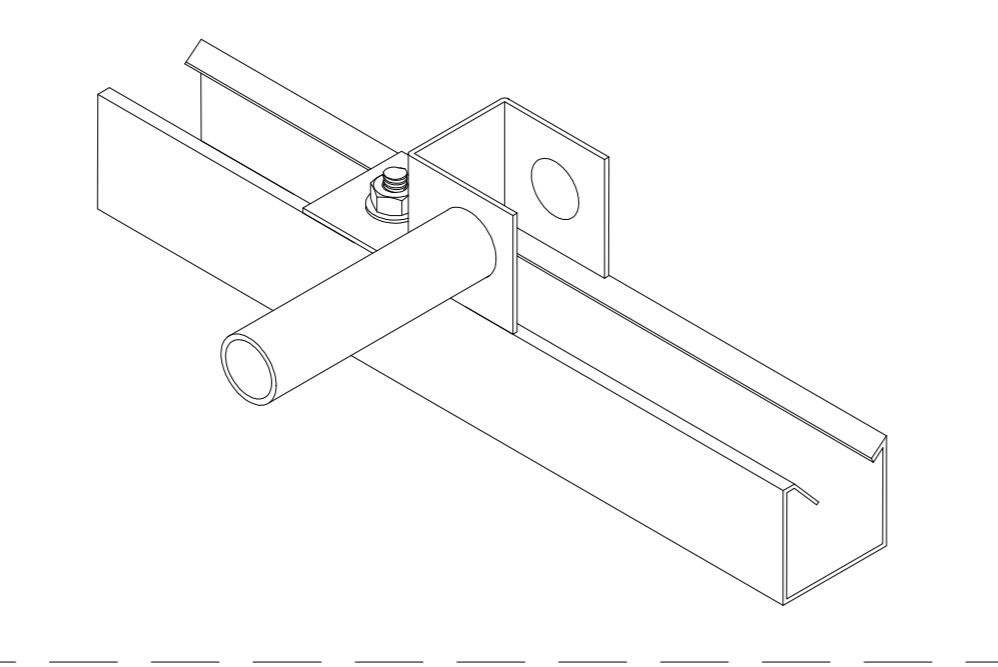
**DETALHE - PONTO TOMADA NA PAREDE SEM ESCALA**



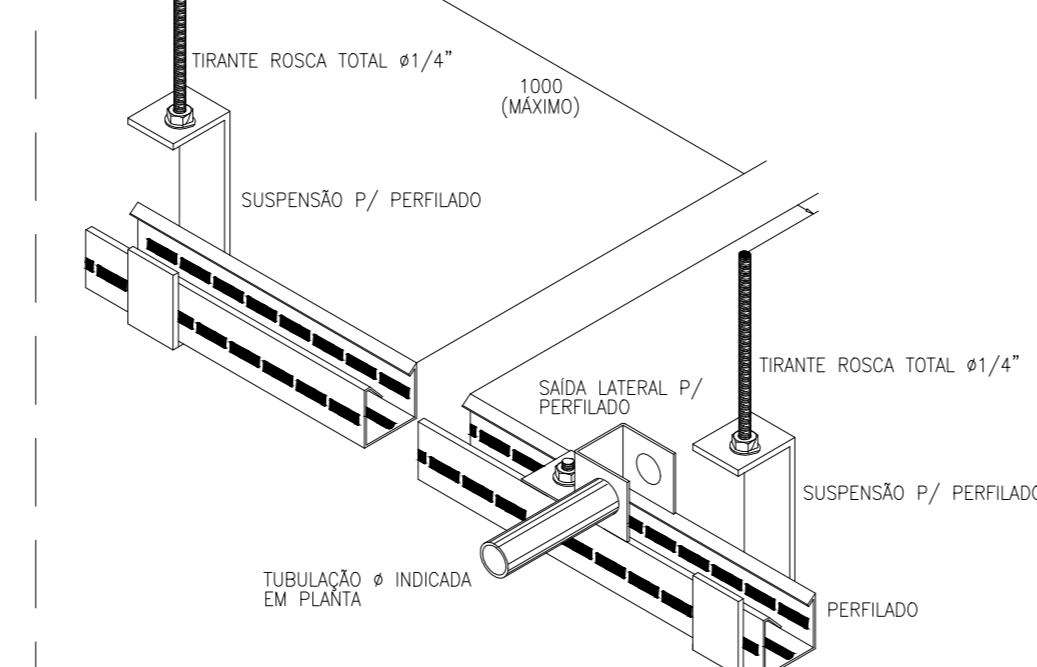
**DETALHE - NSTALLAÇÃO INTERNA DE PERFILADO SOBRE O FORRO E FIXAÇÕES SEM ESCALA**



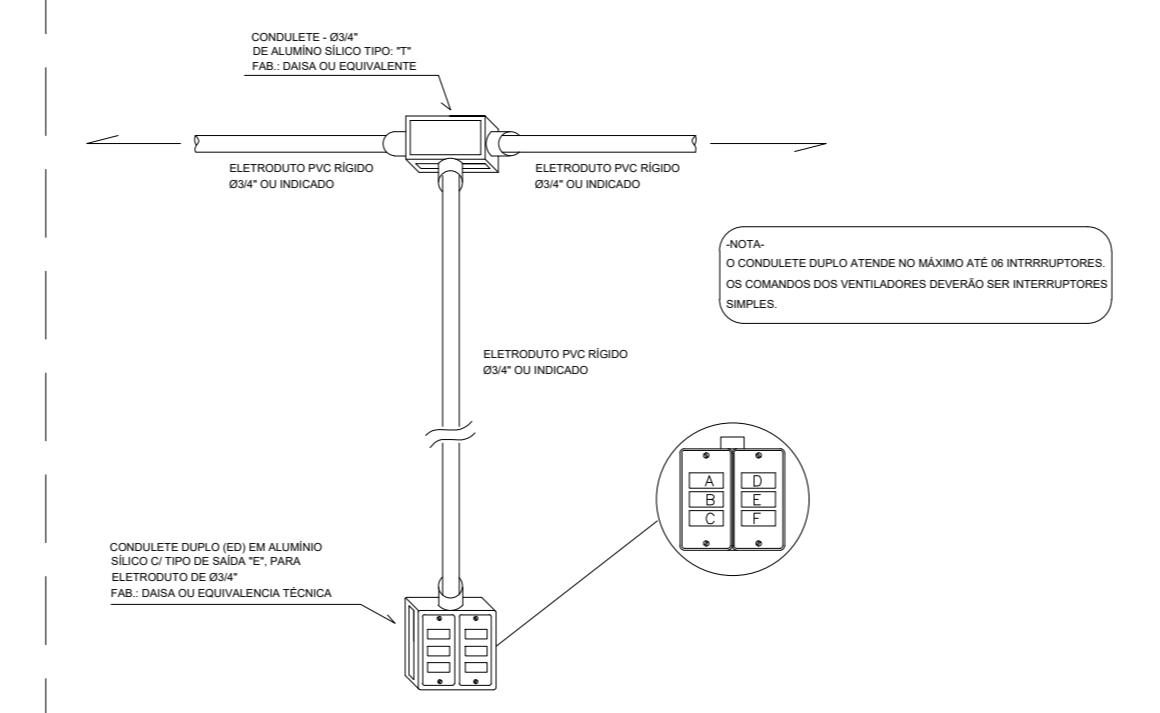
**DETALHE - SAÍDA LATERAL DE PERFILADO P/ TUBO SEM ESCALA**



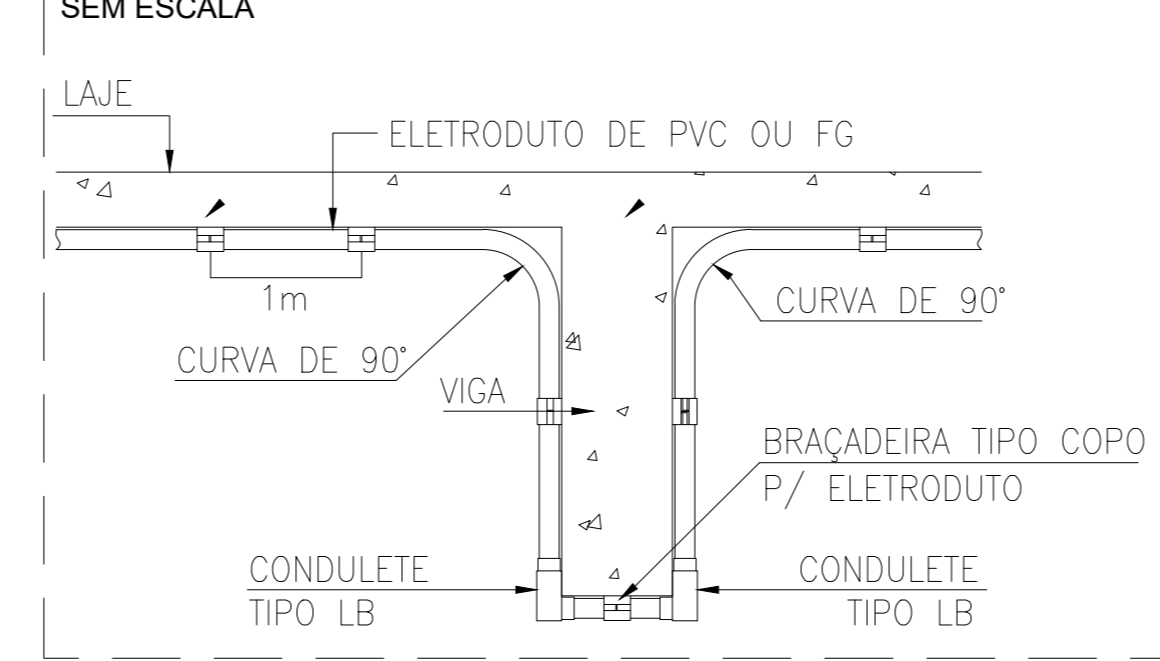
**DETALHE - FIXAÇÃO DE PERFILADO SEM ESCALA**



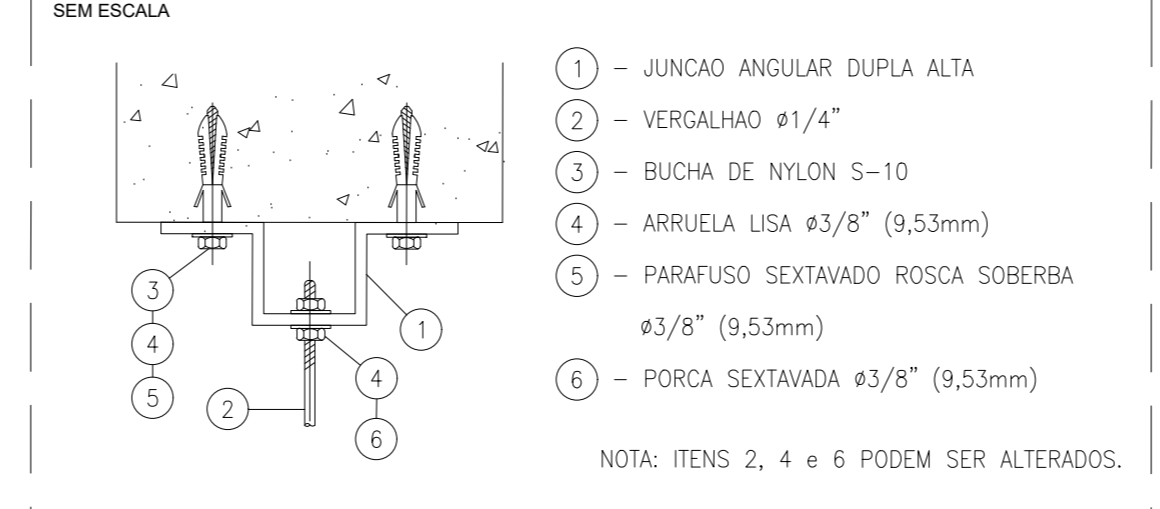
**DETALHE - SUGESTIVO DE IMPLANTAÇÃO DOS INTERRUPTORES DOS CIRCUITOS DE LÂMPADAS E VENTILADORES SEM ESCALA**



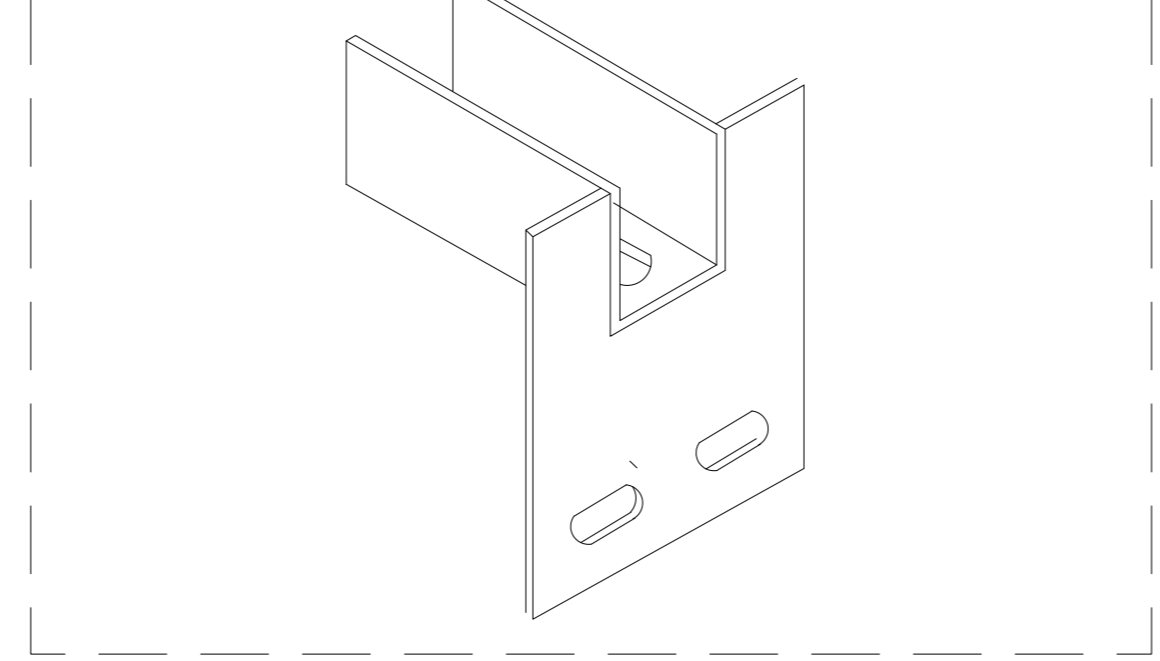
**DETALHE - CONTORNO DE ELETRODUTOS EM VIGA SEM ESCALA**



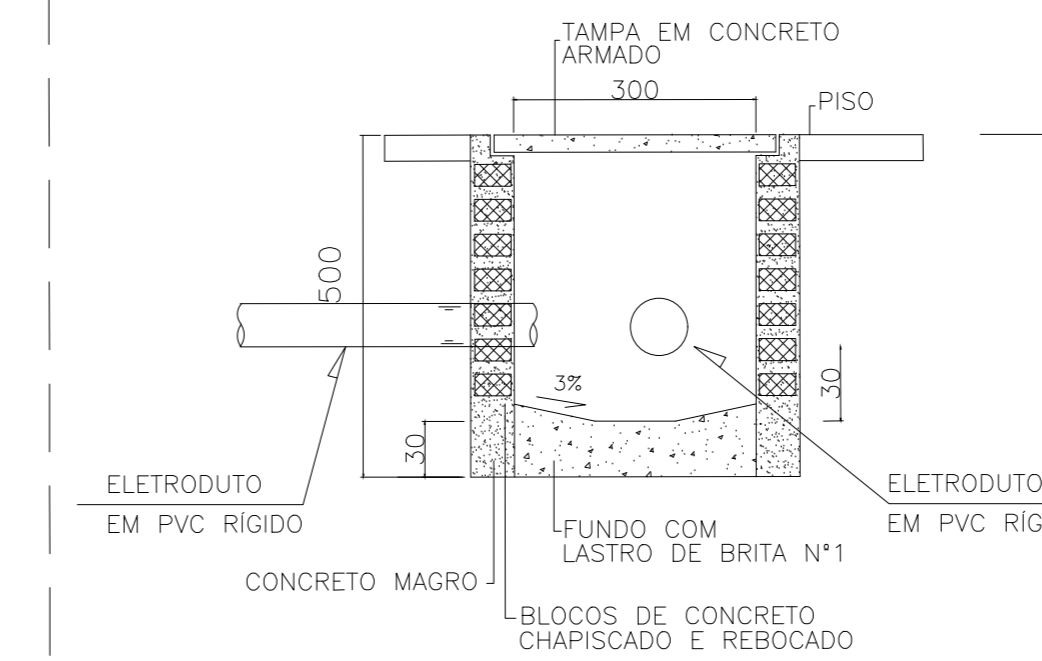
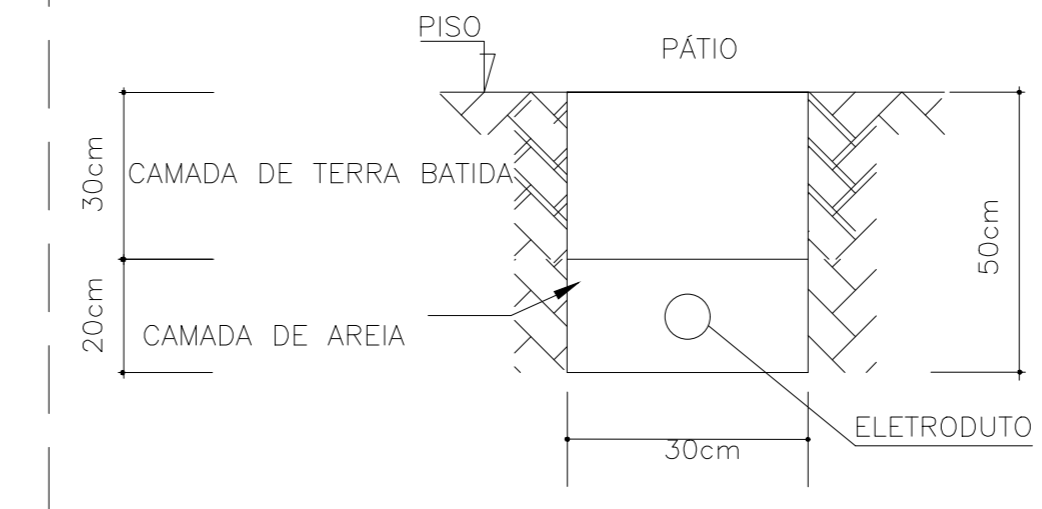
**DETALHE - FIXAÇÃO DE TIRANTE SEM ESCALA**



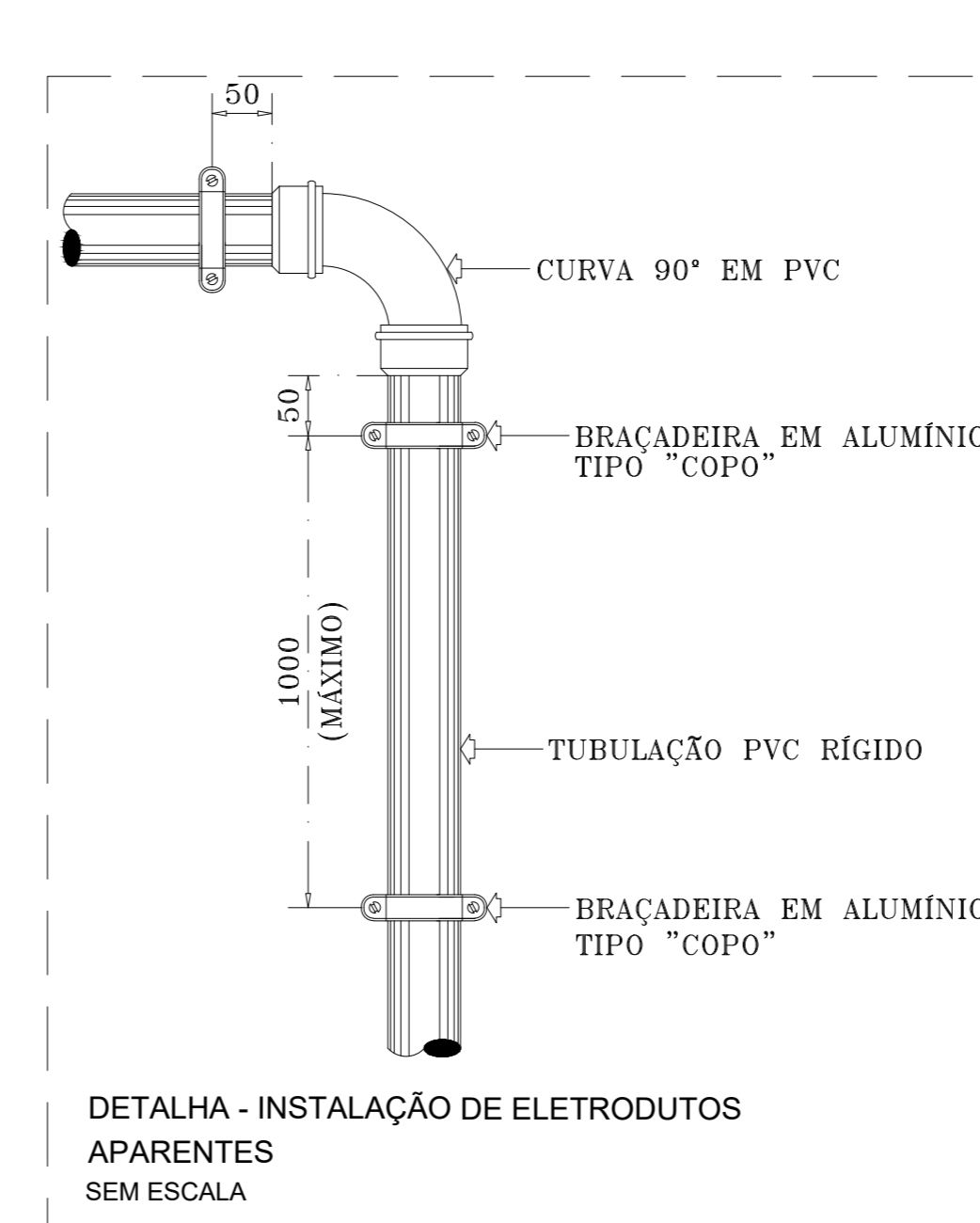
**DETALHE - SAÍDA LATERAL DE ELETROCALHA P/ PERFILADO SEM ESCALA**



**DETALHE - INSTALAÇÃO DE ELETRODUTOS EM CANALETAS NO PISO SEM ESCALA**

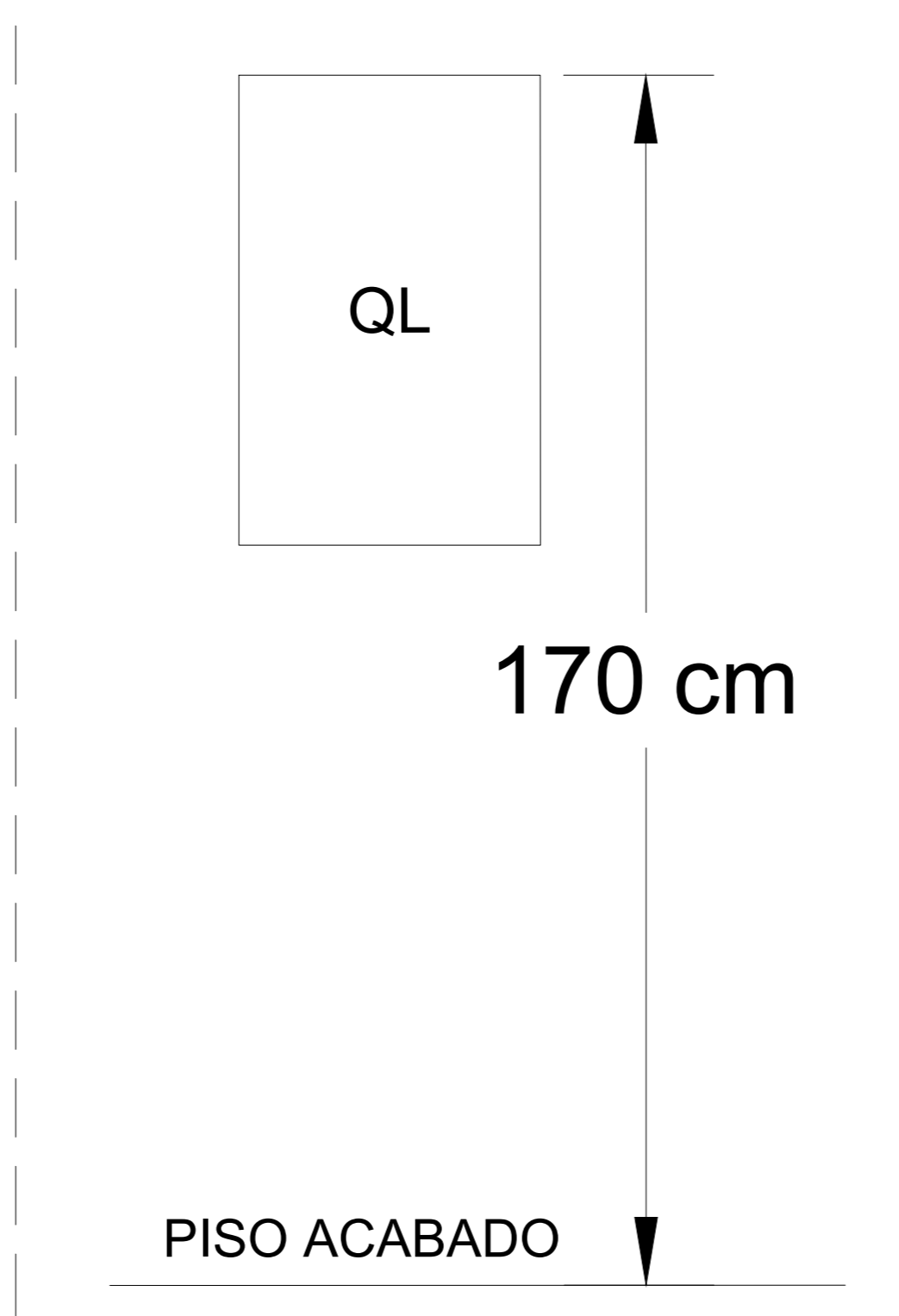


**DETALHE - CAIXA DE PASSAGEM DE PISO 300X300X500mm OU INDICADA SEM ESCALA**



**DETALHA - INSTALAÇÃO DE ELETRODUTOS APARENTES SEM ESCALA**

**DETALHE - ALTURA DE INSTALAÇÃO DOS QUADROS DE DISTRIBUIÇÃO SEM ESCALA**



05			
04			
03			
02			
01	ALTERAÇÃO DA NOMENCLATURA PARA NOVO PADRÃO	ANDREIA	03/2022
N°.	DESCRIÇÃO	RESP.	DATA

**REVISÃO**

**GOVERNO DO ESTADO DO ESPÍRITO SANTO**  
SECRETARIA DE ESTADO DA EDUCAÇÃO - SEDU  
**SEDU** GERÊNCIA DE REDE FÍSICA ESCOLAR

**TÍTULO: REFORMA E AMPLIAÇÃO EEEFM NEWTRO FERREIRA DE ALMEIDA**

ENDEREÇO: RUA AGUIAR FERREIRA ATHAYDE, 83, MONTE BELO, CACHOEIRO DE ITAPEMIRIM, ES.

PRANCHA: ELÉTRICA	PROJETO: INSTALAÇÕES ELÉTRICAS
SUBSECRETÁRIO ESTADUAL: AURÉLIO MENEGELLI RIBEIRO	ESCALA: INDICADA UNIDADE: METRO
GERENTE DA GERFE: MARCELO AMORIM GONÇALVES	CREA-MG: 64866/D
COORDENADOR GERAL: EDSON DE OLIVEIRA PIRES	CREA-ES: 013366/D
COORDENADOR ELETRICISTA EPC: FELIPE DE BRITO AURÉLIO	CREA-MG: 56593/D
AUTOR PROJETO: ROSEMARY FERREIRA DE MELO	CREA-MG: 56593/D
RESPONSÁVEL TÉCNICO: ROSEMARY FERREIRA DE MELO	CREA-MG: 56593/D
ARQUIVO: CIT29-P01-EL-E-R1-01.dwg	DESENHO: VISTO:

**REFERENCIAL: DETALHES DE MONTAGEM**

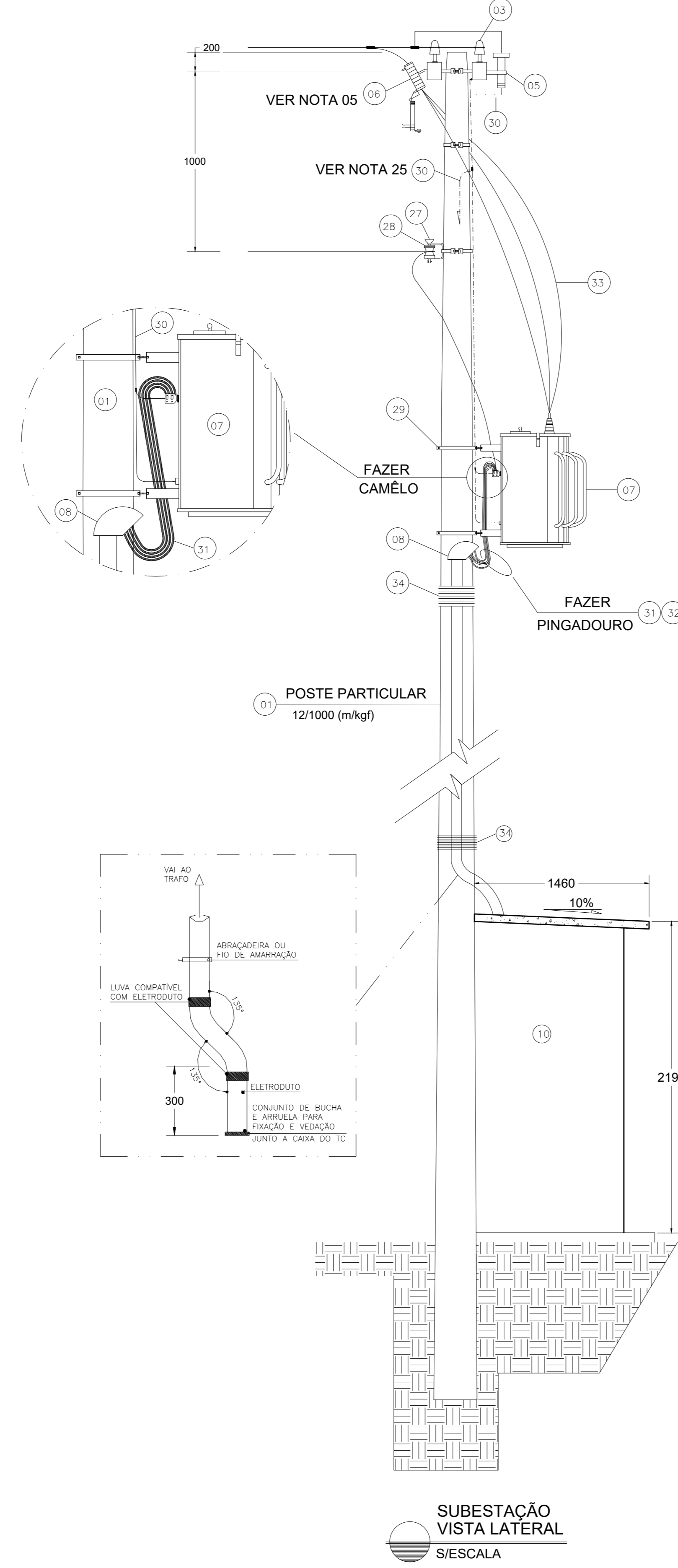
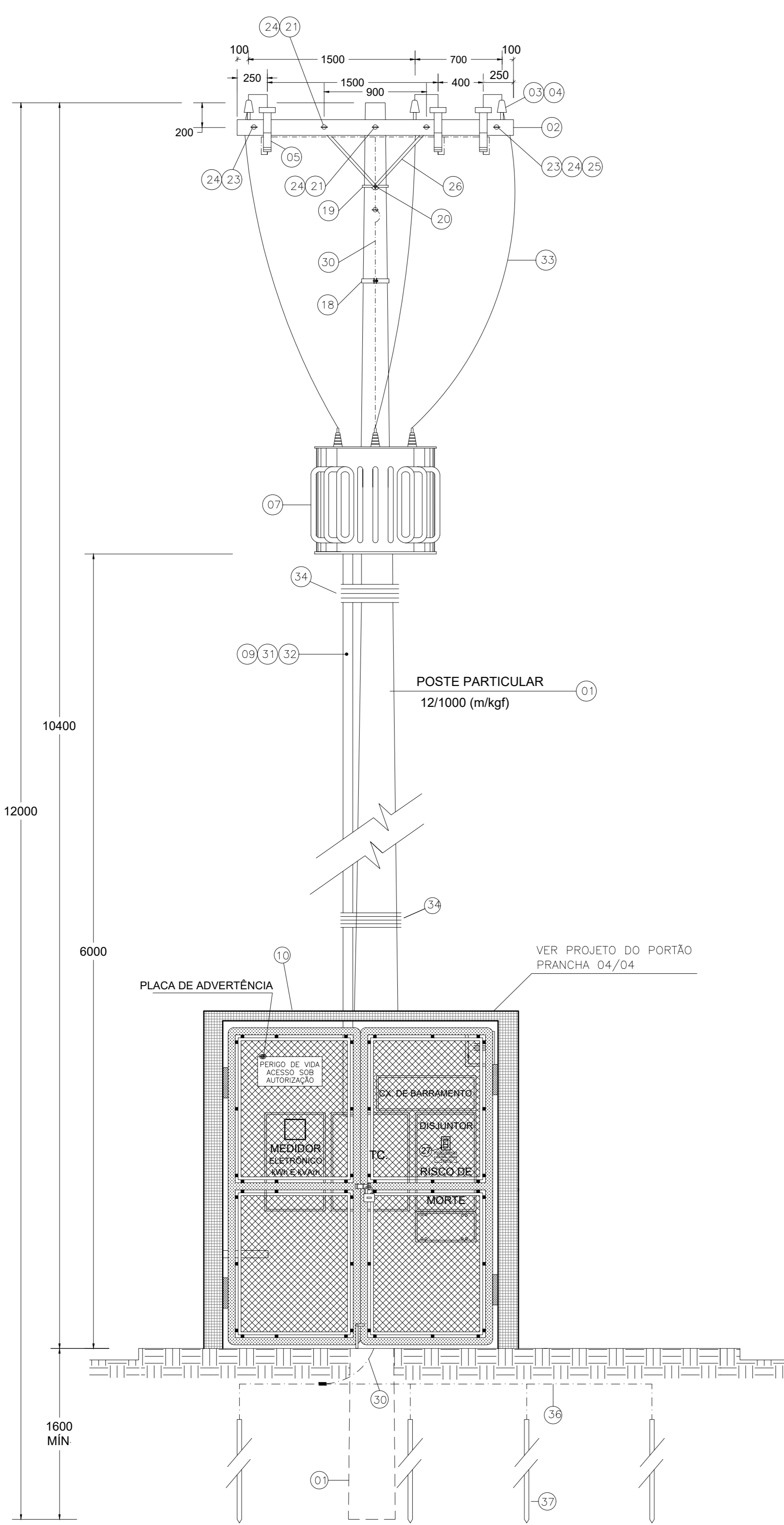
FORMATO: AO	OBSERVAÇÕES:	DATA: JULHO/2020	VISTO:	REVISÃO: 01
-------------	--------------	------------------	--------	-------------

**NOTAS:**

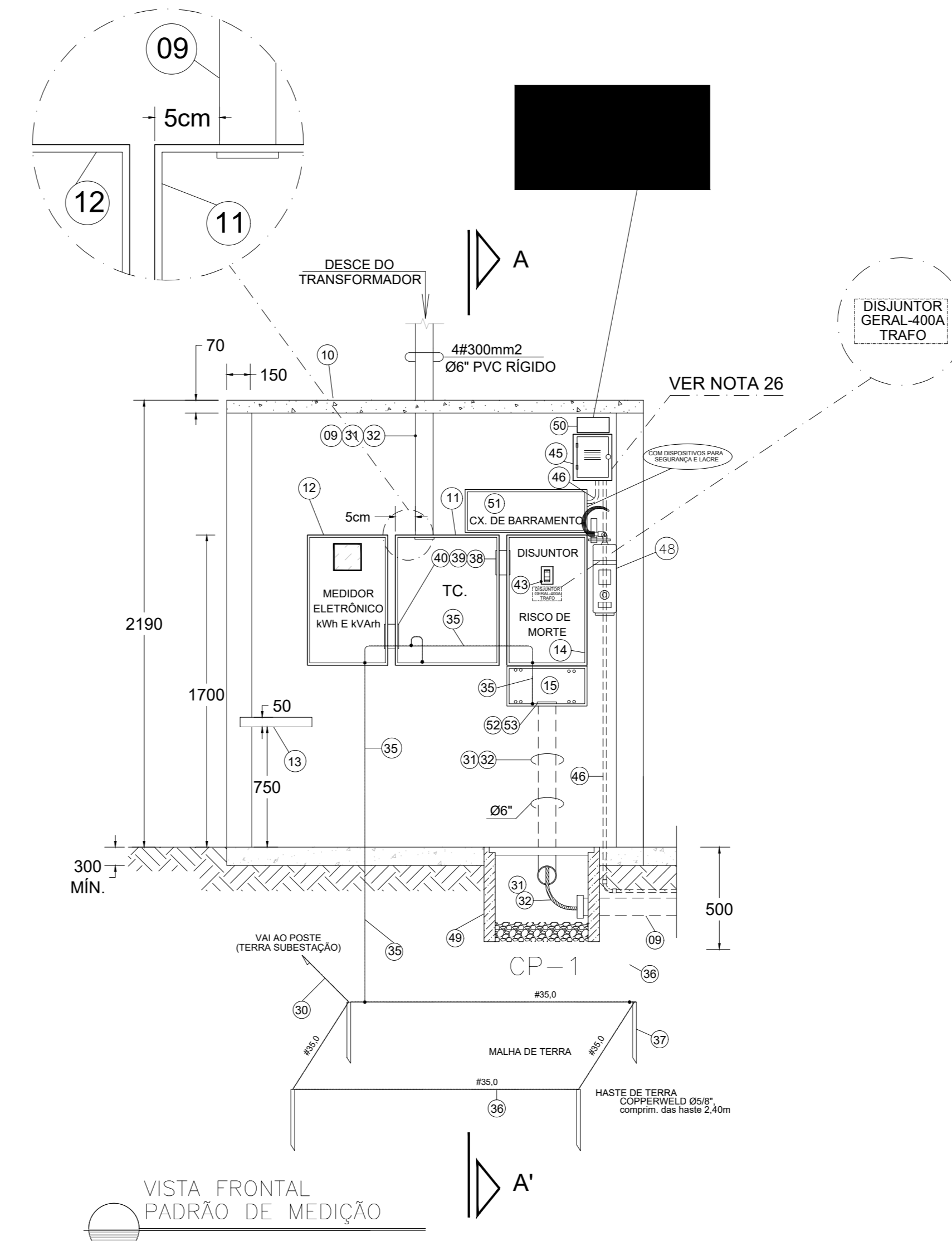
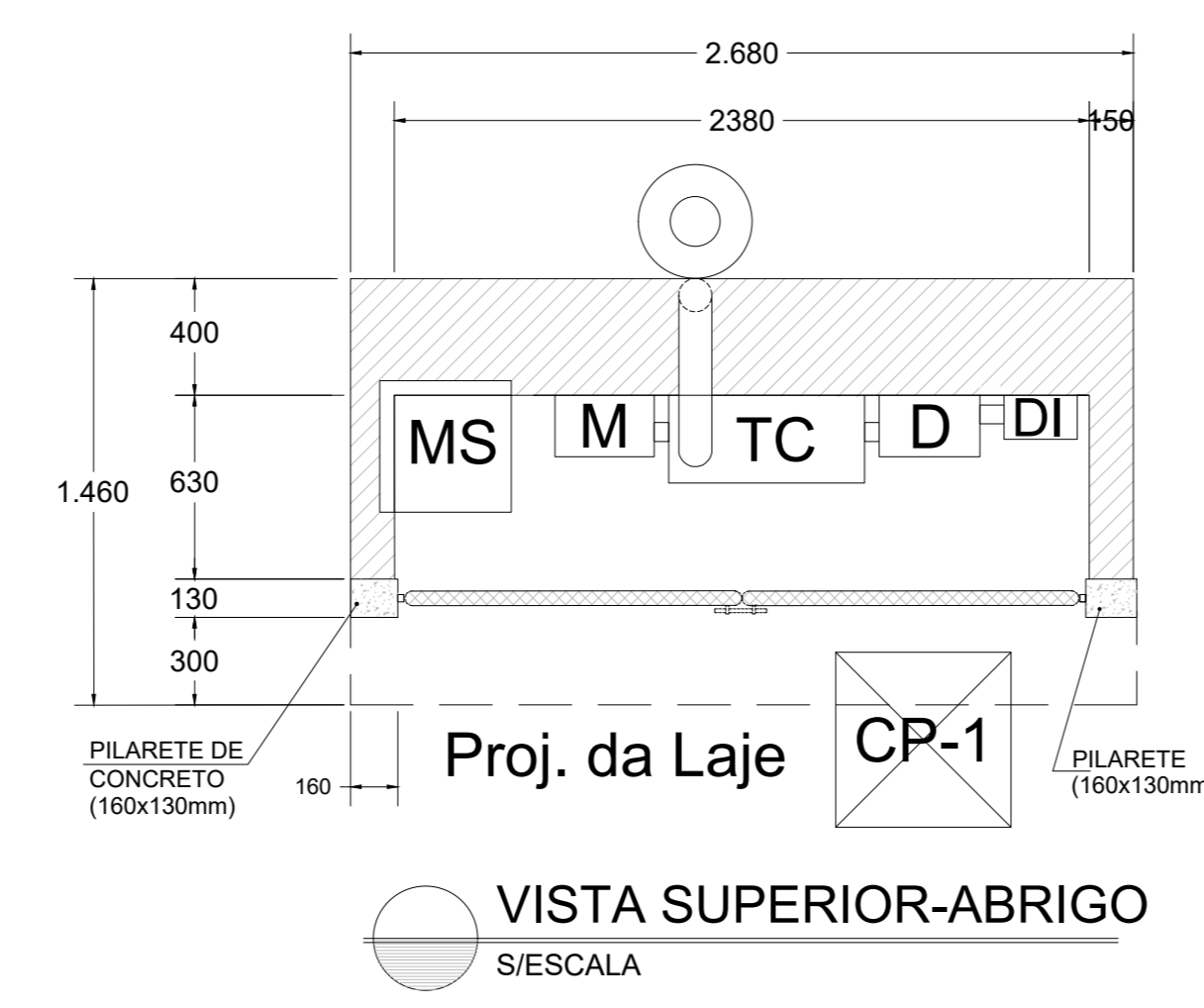
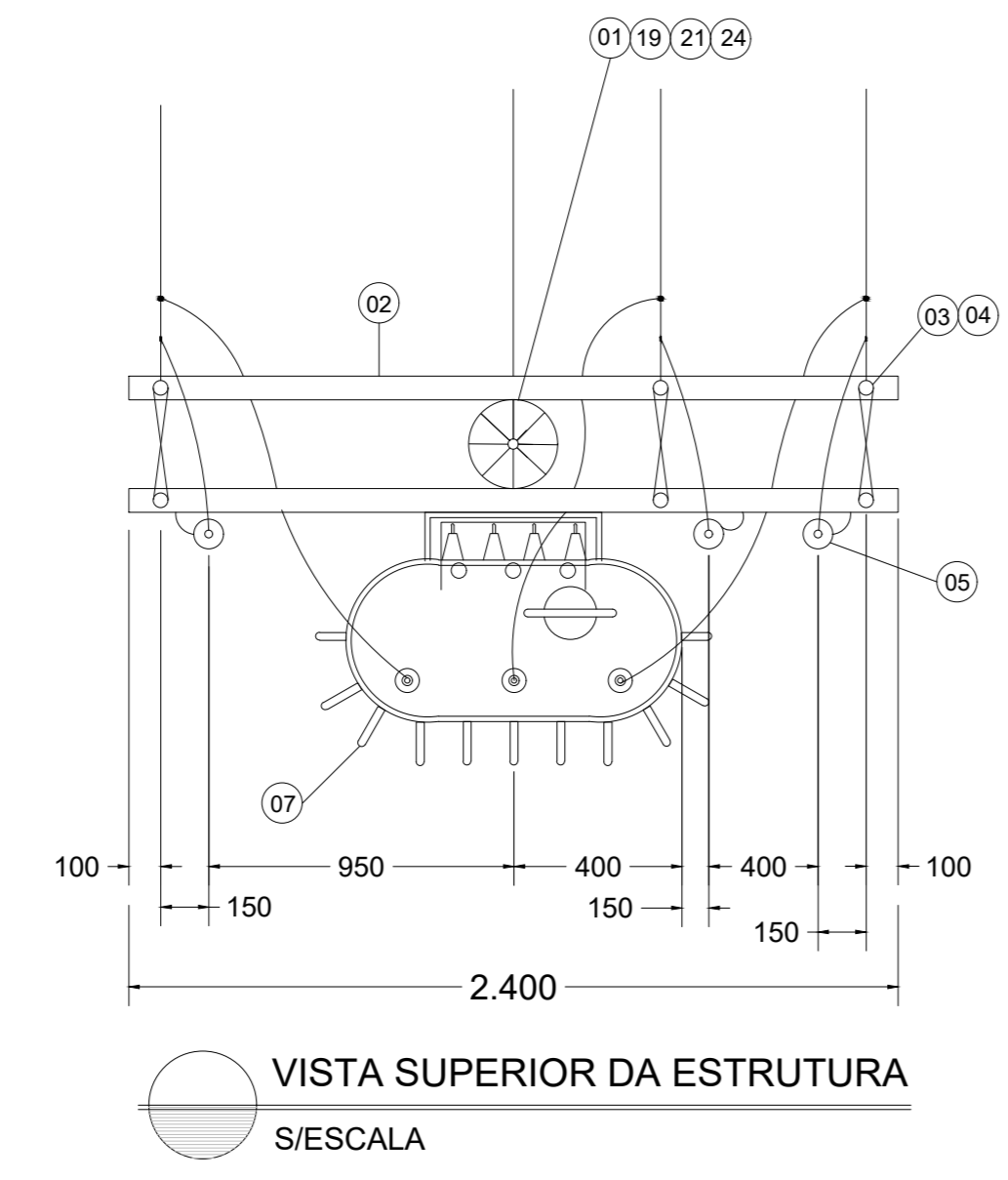
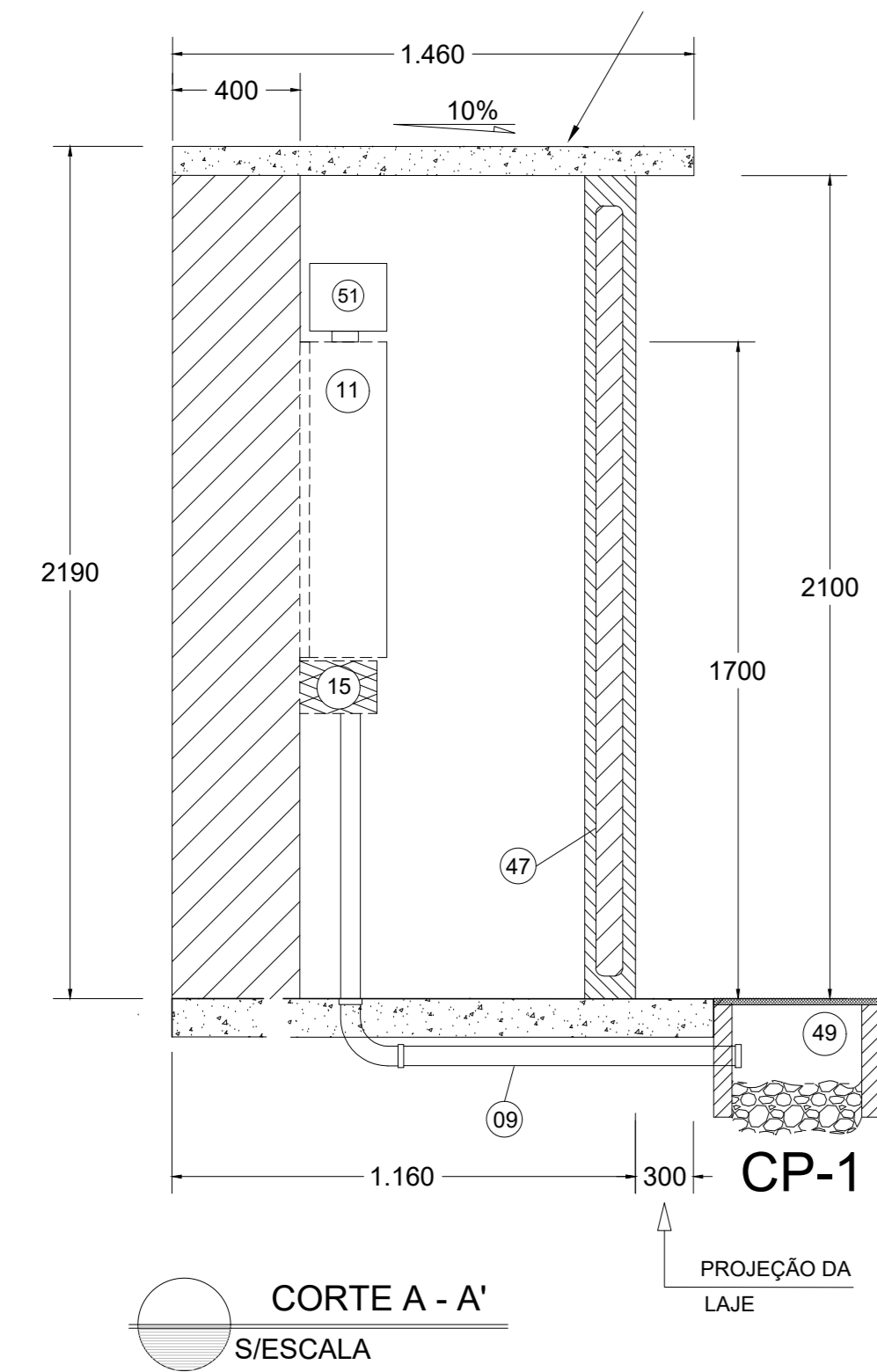
- AS COTAS SÃO DADAS EM MILÍMETROS (mm).
- A LOCALIZAÇÃO DEFINITIVA DO POSTE DA ESCALERA, ONDE SE FARÁ A LIGAÇÃO DE ENTRADA, DEVERÁ SER CONFIRMADA PELO INTERESSADO JUNTO AO ESCRITÓRIO LOCAL DA ESCALERA, NA ÉPOCA DO LANÇAMENTO DO RAMAL DE LIGAÇÃO.
- O LOCAL DEFINITIVO E O POSICIONAMENTO DO CENTRO DE MEDIÇÃO, DEVERÁ SEGUIR AS ORIENTAÇÕES DO PROJETO APROVADO PELA ESCALERA, SALVO EM SITUAÇÃO ADVERSAS PODERÁ SER REAJUSTADO, DESDE QUE A DISTÂNCIA DE VÃO LIVRE DO RAMAL DE LIGAÇÃO AEREO NÃO EXCEDA 6,00m, RESPEITANDO AS CONDIÇÕES DE SEGURANÇA.
- O MENOR ÂNGULO FORMADO PELOS CONDUTORES DE 15 KV DO RAMAL DE LIGAÇÃO E AS CRUZETAS DO POSTE DA SUBESTAÇÃO, PARA ANCORAGEM DOS MESMOS, NÃO PODERÁ SER INFERIOR A 30°.
- DEVERÃO SER INSTALADAS CHAVES FUSÍVEIS NA ESTRUTURA DO TRANSFORMADOR, QUANDO NO PONTO DE BARRAÇÃO DO RAMAL DE LIGAÇÃO AEREO DA ESTRUTURA DA ESCALERA, AS MESMAS NÃO FOREM INSTALADAS.
- INSTALAÇÕES PERMITIDAS APENAS PARA POSTE DE 12,0m, REDE PRIMÁRIA DA ESCALERA LOCALIZADA DO OUTRO LADO DA RUA EM RELAÇÃO À SUBESTAÇÃO.
- O POSTE DEVERÁ SER NO MÍNIMO DE 12,0m DE ALTURA EM LOCAIS COM TRÂNSITO DE VEÍCULOS, E A ALTURA MÍNIMA ATÉ O SOLO DOS CONDUTORES DE BAIXA TENSÃO DEVERÁ SER DE 5,0m PARA CONDUTORES DE BAIXA TENSÃO, E 0,0m PARA O TRANSFORMADOR.
- TODOS OS CONDUTORES QUE FAZEM PARTE DA CONSTITUIÇÃO DA SUBESTAÇÃO AEREA INCLUSIVE OS CONDUTORES DO RAMAL DE LIGAÇÃO, NÃO PODERÃO SER ACESSÍVEIS ATRAVÉS DE JANELAS, SACADAS, TELHADOS E ÁREAS ADJACENTES DEVENDO PARA ISTO GARANTIR HORIZONTALMENTE O AFASTAMENTO DE 1,50m (mín.)
- O RAMAL DE LIGAÇÃO AEREO NÃO PODERÁ TRANSMITAR SOBRE ÁREA CONSTRUÍDA, COMO TAMBÉM SOBRE TERRENO DE TERCEIROS.
- PODEERÁ SER DISPONIBILIZADO PELO INTERESSADO UM PONTO DE LINHA TELEFÔNICA DE PROPRIEDADE PARTICULAR JUNTO AO MEDIDOR DE ENERGIA, COM FINALIDADE DE LETURA, MEDIÇÃO E SUPERVISÃO DA ENERGIA ELÉTRICA CONSUMIDA.
- O SISTEMA DE ELÉTRICOS QUE CONSTITUEM UMA MALHA DE ATERRAMENTO DEVEM APRESENTAR EM QUALQUER ÉPOCA DO ANO, VALOR DE RESISTÊNCIA MENOR OU IGUAL A 10 OHMS.
- AS TAMPAS DE TODOS OS EQUIPAMENTOS: CAIXAS, BARRAMENTOS, CHAVES BLOQUEADAS E ELÉTRICAS TERÃO DISPOSITIVOS DE SEGURANÇA, QUE IMPEÇAM SUAS ABERTURAS SEM O USO DE FERRAMENTA ADEQUADA.
- AS CAIXAS DO CONSULTO DE MEDIÇÃO TERÃO QUE SER IDENTIFICADAS EM SUAS RESPECTIVAS TAMPAS.
- OS CABOS DE ALIMENTAÇÃO LANÇADOS EM ELÉTRICOS INSTALADOS NO PISO DEVERÃO TER CAMADA DUPLA DE PVC 70°C E ISOLAMENTO PARA 1000 V (1 KV), REFERÊNCIA CABO SINTENAX DA PIRELLI OU SIMILAR.
- O FUNDO DAS CAIXAS DE ATERRAMENTO DEVERÃO POSSUIR MATERIAL QUE PERMITA UMA BOA DRENAGEM.
- TUDO CONDUTOR NEUTRO TERÁ CAPA EXTERNA NA COR AZUL CLARA, E FASES COR PRETA.
- A CAIXA DE PASSAGEM, NO PISO, SAÍDA DOS ALIMENTADORES SERÁ EM ALVENARIA DE BLOCOS DE CONCRETO, DIMENSÃO 300x300mm, COM TAMPA DE CONCRETO ARMADO COM ESPESURA MÍNIMA DE 5cm E DISPOSITIVO PARA AUXILIAR SUA REMOÇÃO.
- A POTÊNCIA DO TRANSFORMADOR DEVE SER DETERMINADA PELA DEMANDA MÁXIMA PROVÁVEL DA CARGA INSTALADA, E OU PREVISTA PARA O FUTURO, ESSA DEMANDA DEVERÁ SER CALCULADA PELO INTERESSADO EM FUNÇÃO DAS CARACTERÍSTICAS DE CARGA E REGIME DE SUAS INSTALAÇÕES.
- PARA TODO FORNECIMENTO COM MEDIÇÃO EM TENSÃO SECUNDÁRIA, O TRANSFORMADOR DEVE SER ENSAIADO E ENTREGUE DUAS VIAS DO LAUDO DOS ENSAIOS À CONCESSIONÁRIA QUANDO DO PEDIDO DE LIGAÇÃO.
- PARA CABO DE COBRE-NU # 35,0mm<sup>2</sup> (ATERRAMENTO) DESCE PELO INTERIOR DO POSTE ATÉ A MALHA DE TERRA.
- O ELÉTRICO DO RAMAL DE ENTRADA BT, DEVERÁ FICAR TOTALMENTE APARENTE ATÉ A ENTRADA DA CAIXA DO TRANSFORMADOR DE CORRENTE.

**" PERIGO DE VIDA "**  
**" ACESSO SOB AUTORIZAÇÃO "**

- OS CABOS DE ALIMENTAÇÃO LANÇADOS EM ELÉTRICOS INSTALADOS NO PISO DEVERÃO TER CAMADA DUPLA DE PVC 70°C E ISOLAMENTO PARA 1000 V (1 KV), REFERÊNCIA CABO SINTENAX DA PIRELLI OU SIMILAR.
- O FUNDO DAS CAIXAS DE ATERRAMENTO DEVERÃO POSSUIR MATERIAL QUE PERMITA UMA BOA DRENAGEM.
- TUDO CONDUTOR NEUTRO TERÁ CAPA EXTERNA NA COR AZUL CLARA, E FASES COR PRETA.
- A CAIXA DE PASSAGEM, NO PISO, SAÍDA DOS ALIMENTADORES SERÁ EM ALVENARIA DE BLOCOS DE CONCRETO, DIMENSÃO 300x300mm, COM TAMPA DE CONCRETO ARMADO COM ESPESURA MÍNIMA DE 5cm E DISPOSITIVO PARA AUXILIAR SUA REMOÇÃO.
- A POTÊNCIA DO TRANSFORMADOR DEVE SER DETERMINADA PELA DEMANDA MÁXIMA PROVÁVEL DA CARGA INSTALADA, E OU PREVISTA PARA O FUTURO, ESSA DEMANDA DEVERÁ SER CALCULADA PELO INTERESSADO EM FUNÇÃO DAS CARACTERÍSTICAS DE CARGA E REGIME DE SUAS INSTALAÇÕES.
- PARA TODO FORNECIMENTO COM MEDIÇÃO EM TENSÃO SECUNDÁRIA, O TRANSFORMADOR DEVE SER ENSAIADO E ENTREGUE DUAS VIAS DO LAUDO DOS ENSAIOS À CONCESSIONÁRIA QUANDO DO PEDIDO DE LIGAÇÃO.
- PARA CABO DE COBRE-NU # 35,0mm<sup>2</sup> (ATERRAMENTO) DESCE PELO INTERIOR DO POSTE ATÉ A MALHA DE TERRA.
- O ELÉTRICO DO RAMAL DE ENTRADA BT, DEVERÁ FICAR TOTALMENTE APARENTE ATÉ A ENTRADA DA CAIXA DO TRANSFORMADOR DE CORRENTE.



ITEM	DESCRIÇÃO DO MATERIAL	UN	QTE.
01	POSTE CIRCULAR DE CONCRETO - 12,0m - 1000kgf	PC	01
02	CRUZETA DE MADEIRA DE 2,40m - SEÇÃO TRANSVERSAL 90 x 112mm	PC	02
03	ISOLADOR DE PINDO PARA 15 kV	PC	06
04	PINDO DE CRUZETA Ø 19mm PARA ISOLADOR DE DISTRIBUIÇÃO	PC	06
05	PARAFUSO SISTEMA ATERRADO, TENSÃO NOMINAL 12kV, NEUTRO ATERRADO	PC	03
06	CHAVE SECCIONADORA CLASSE 15kV - CORRENTE NOMINAL 100A - ELOS PELA ESCALERA	PC	03
07	TRANSFORMADOR - 112,5 KVA 13800-12000-12000-14000-10800/220V-157V) TRANSFORMADOR TRIFÁSICO, INSTALAÇÃO EM POSTE, ISOLAMENTO EM ÓLEO MINERAL, RESFRIAMENTO NATURAL, NEUTRO ACESSÍVEL, FORNECIDO COM CILINDRO ISOLANTE PARA O PRIMEIRO ENCHIMENTO CONFORME NBR-5440, ENSAIADO CONFORME NBR-5280, INCLUINDO TODOS OS ACESSÓRIOS E COMPONENTES CONFORME NBR-5440, CONTENDO AS SEGUINTES CARACTERÍSTICAS: POTÊNCIA NOMINAL : 112,5 KVA FREQÜENCIA: 60 HZ TENSÃO PRIMÁRIA : 11.400 V TAPPA : 13.800 - 13.200 - 12.000 - 11.400 - 10.800 V (P&B&O EDP) TENSÃO SECUNDÁRIA : 220 V/1 - 127 V/II	PC	01
08	CABEÇOTE DE CURVA 135° - Ø 4"	PC	01
09	ELETRODUTO RÍGIDO DE PVC - Ø 4"	PC	02
10	ABRIGO PARA PADRÃO DE MEDIÇÃO, CONSTRUÍDO EM ALVENARIA, COBERTURA EM LAJE DE CONCRETO FECHADO COM PORTÃO EM TUBO DE AÇO COM REQUADRO DE TELA DE ARAME GALVANIZADO	CJ	01
11	CAIXA PARA TRANSFORMADOR DE CORRENTE 600 V - RELAÇÃO: 400/5A PADRÃO ESCALERA P981-002	PC	01
12	CAIXA PARA MEDIDOR POLIFÁSICO SEM DISJUNTOR (PADRÃO ESCALERA) SUBESTAÇÃO SIMPLIFICADA	PC	02
13	MESA PI APOIO PARA EQUIPAMENTO AUXILIAR, EM ALVENARIA OU PEDRA FRIA, ENGASTADO NAS PAREDES, DIMENSÕES DE 400x400mm, CONFORME INDICADO	PC	01
14	CAIXA PARA DISJUNTOR EM CAIXA MOLDADA 2Ø - 3ØCA - DE 75x45x23cm (PADRÃO ANDALLIZ)	PC	01
15	CAIXA DE PASSAGEM EM CHAPA GALVANIZADA DE 1,5mm DE ESPESURA DIMENSÃO 350x200x200mm	PC	01
16	QUADRO GERAL DE BAIXA TENSÃO - QGBT, DIMENSÕES 1200x600x250mm	PC	01
17	PLACA DE ADVERTÊNCIA, FUNDO NA COR AMARELA COM LETRAS NA COR PRETA.	PC	01
18	CRITA DIÂMETRO ADEQUADO	PC	07
19	SELA PARA CRUZETA	PC	02
20	PARAFUSO DE CABEÇA ABALADA DE Ø 16mm x 45mm	PC	06
21	PARAFUSO DE CABEÇA ABALADA DE Ø 16mm x 75mm	PC	02
22	PARAFUSO DE CABEÇA ABALADA DE Ø 16mm x 150mm	PC	04
23	PARAFUSO DE CABEÇA ABALADA DE Ø 16mm x COMPRIMENTO ADEQUADO	PC	02
24	ARRUELA QUADRADA DE 36mm FURO DE Ø 18mm	PC	14
25	POÇA QUADRADA PARA PARAFUSO DE Ø 16mm	PC	04
26	MÃO FRANCESA PLANA	PC	04
27	ARMAÇÃO SECUNDÁRIA DE Ø1 ESTRIBO COM HASTE DE Ø 16mm x 150mm(neutro sistema)	PC	01
28	ISOLADOR ROLDANA PARA BAIXA TENSÃO - CLASSE Ø 6 kV	PC	01
29	SUORTE PARA TRANSFORMADOR EM POSTE DE CONCRETO - DIÂMETRO ADEQUADO	PC	02
30	CONDUTOR DE COBRE-NU - SEÇÃO # 25,0mm <sup>2</sup>	m	variável
31	CABO LÂMPARA, COND DE COBRE, CILINDRADO XLPEHERA - (PRETO)Ø9" C - 1kV - SEÇÃO 100,0mm <sup>2</sup>	PC	variável
32	CABO LÂMPARA, COND DE COBRE, CILINDRADO XLPEHERA - (AZUL)Ø9" C - 1kV - SEÇÃO 100,0mm <sup>2</sup>	PC	variável
33	FIO RÍGIDO DE COBRE-NU - SEÇÃO # 16,0mm <sup>2</sup>	m	variável
34	ARAME DE Fc GALV. Nº 14 BWG	m	10
35	CABO DE COBRE-NU # 25,0mm <sup>2</sup>	m	variável
36	CABO DE COBRE-NU # 35,0mm <sup>2</sup>	m	variável
37	HASTE DE TERRA COBRADA DIÂMETRO 5/8" x 2,40m	PC	06
38	NÍFLE Ø 2"	PC	04
39	ARRUELA Ø 2"	PC	10
40	BUCHA Ø 2"	PC	10
41	LUVIA DE REDUÇÃO	PC	02
42	FIO DE COBRE RECOZIDO PARA AMARRAÇÃO Nº 08	m	variável
43	DISJUNTOR CAIXA MOLDADA 3ØCA	PC	01
44	CAIXA EQUALIZADORA DE POTENCIAL DE TERRA	PC	01
45	QUADRO ELÉTRICO EM CHAPA DE AÇO DE EMBUTIR, NORMA DIN (PREVISÃO PI BOMBA DE INCÊNDIO)	PC	01
46	ELETRODUTO DE PVC RÍGIDO Ø1"	m	variável
47	PORTÃO EM TUBO DE AÇO GALVANIZADO, COM COM DOBRADÇA E TRINCO, COM PROTEÇÃO DE REQUADRO DE TELA DE ARAME GALVANIZADO	CJ	02
48	EXTINTOR DE INCÊNDIO TIPO PÓ QUÍMICO COM CARGA CLASSE BC-VIS, CAPACIDADE 09kg, PRESURIZADO COM VÁLVULA EM LATA E MANOMETRO, INCLUSIVE PLACA DE SINALIZAÇÃO	UN	01
49	CAIXA DE PASSAGEM EM ALVENARIA DE BLOCOS DE CONCRETO DIMENSÕES (750x750x200mm) COM TAMPA DE CONCRETO, ESPESURA 50mm.	PC	02
50	PLACA DE ADVERTÊNCIA, COM FUNDO NA COR VERMELHA E LETRAS BRANCAS COM OS DÍGITOS: "ATENÇÃO ALIMENTAÇÃO DA BOMBA DE INCÊNDIO - USO EXCLUSIVO DO CORPO DE BOMBEIROS"	PC	01
51	CAIXA EM CHAPA GALVANIZADA DE 2mm DE ESPESURA DIMENSÃO 650x280x10mm OCBARRAMENTO	PC	01
52	ARRUELA Ø 4"	PC	10
53	BUCHA Ø 4"	PC	10



05			
04			
03			
02			
01	ALTERAÇÃO DA NOMENCLATURA PARA NOVO PADRÃO	ANDREIA	03/2022
Nº.	DESCRIÇÃO	RESP.	DATA

**REVISÃO**

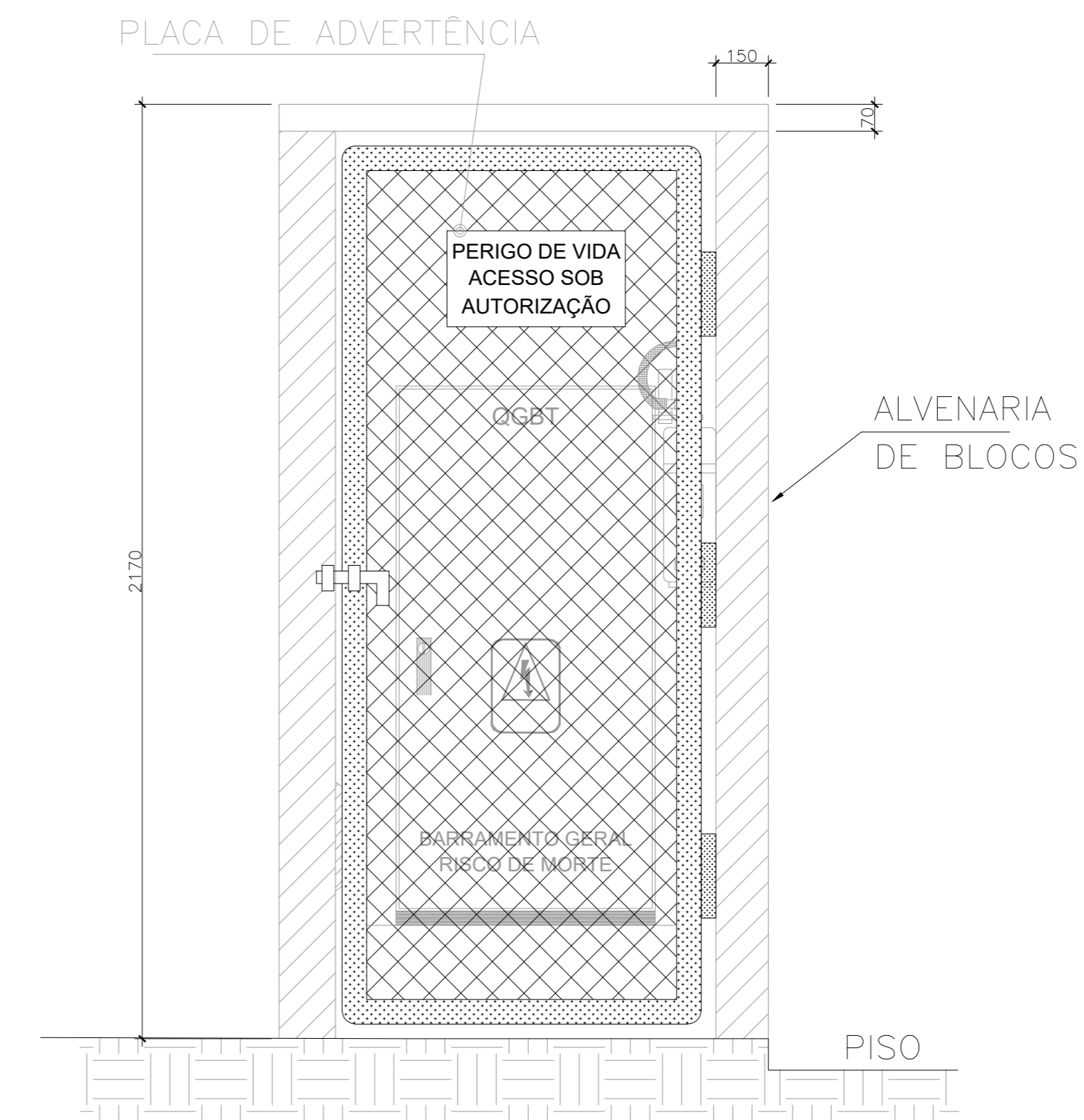
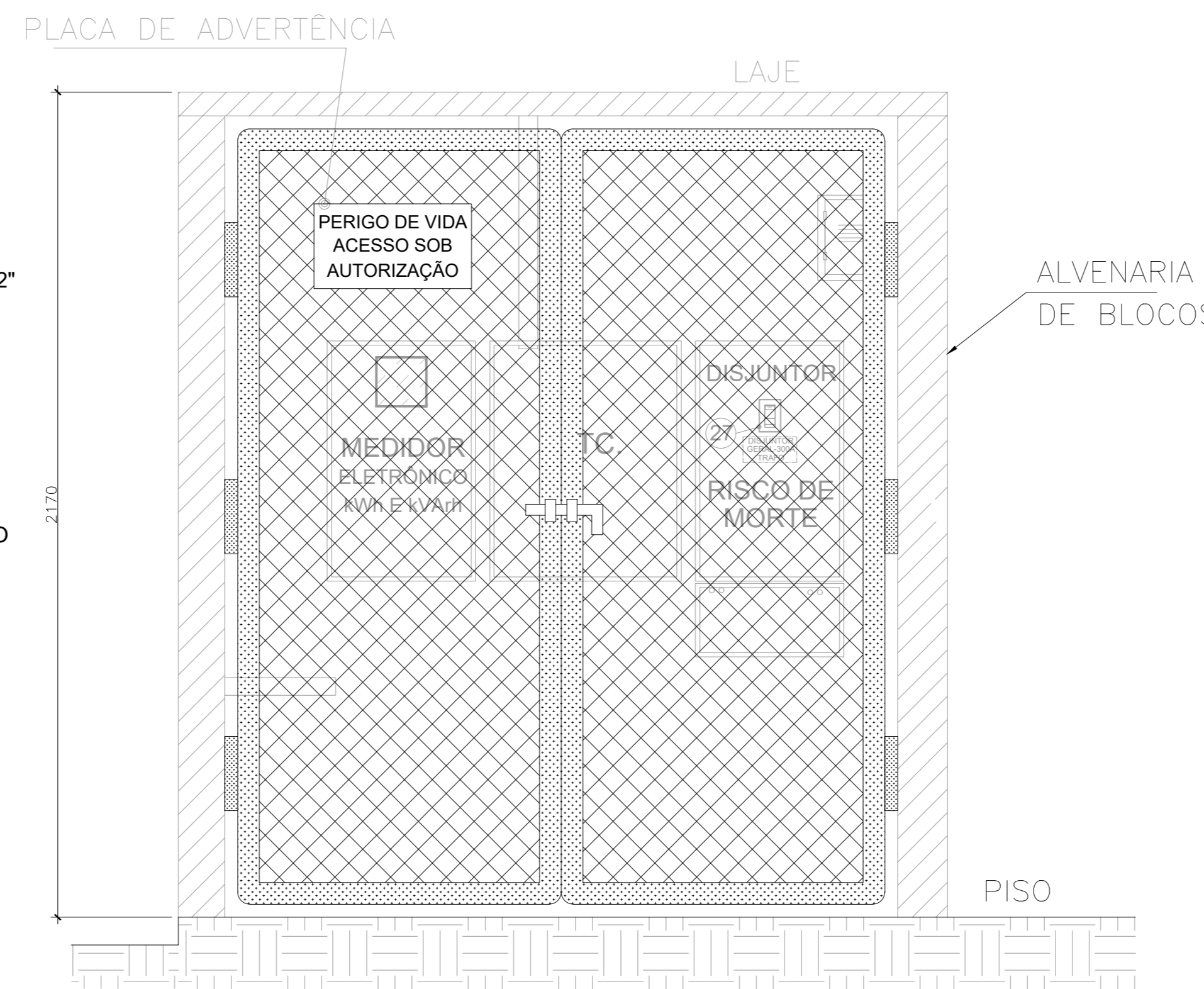
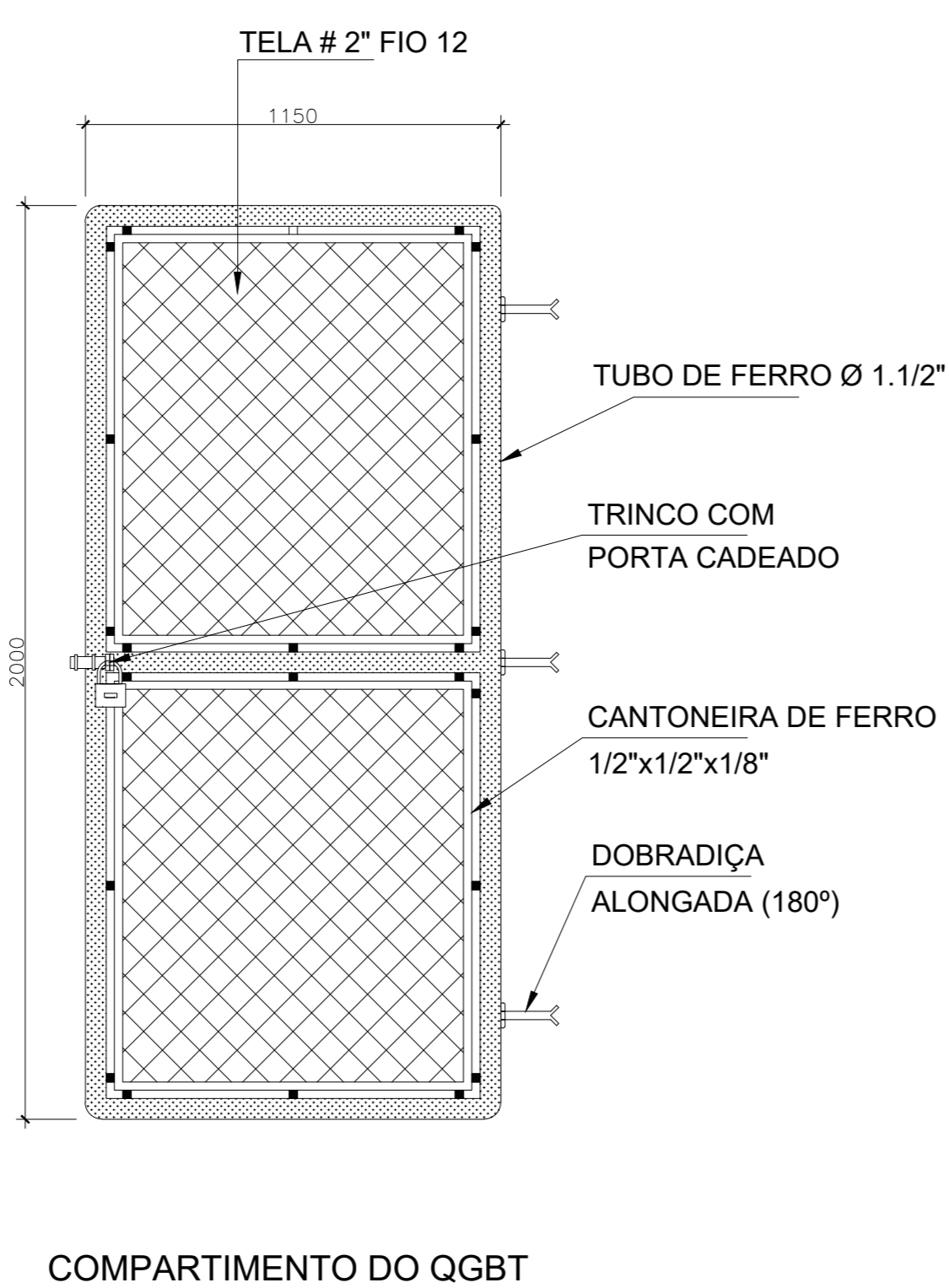
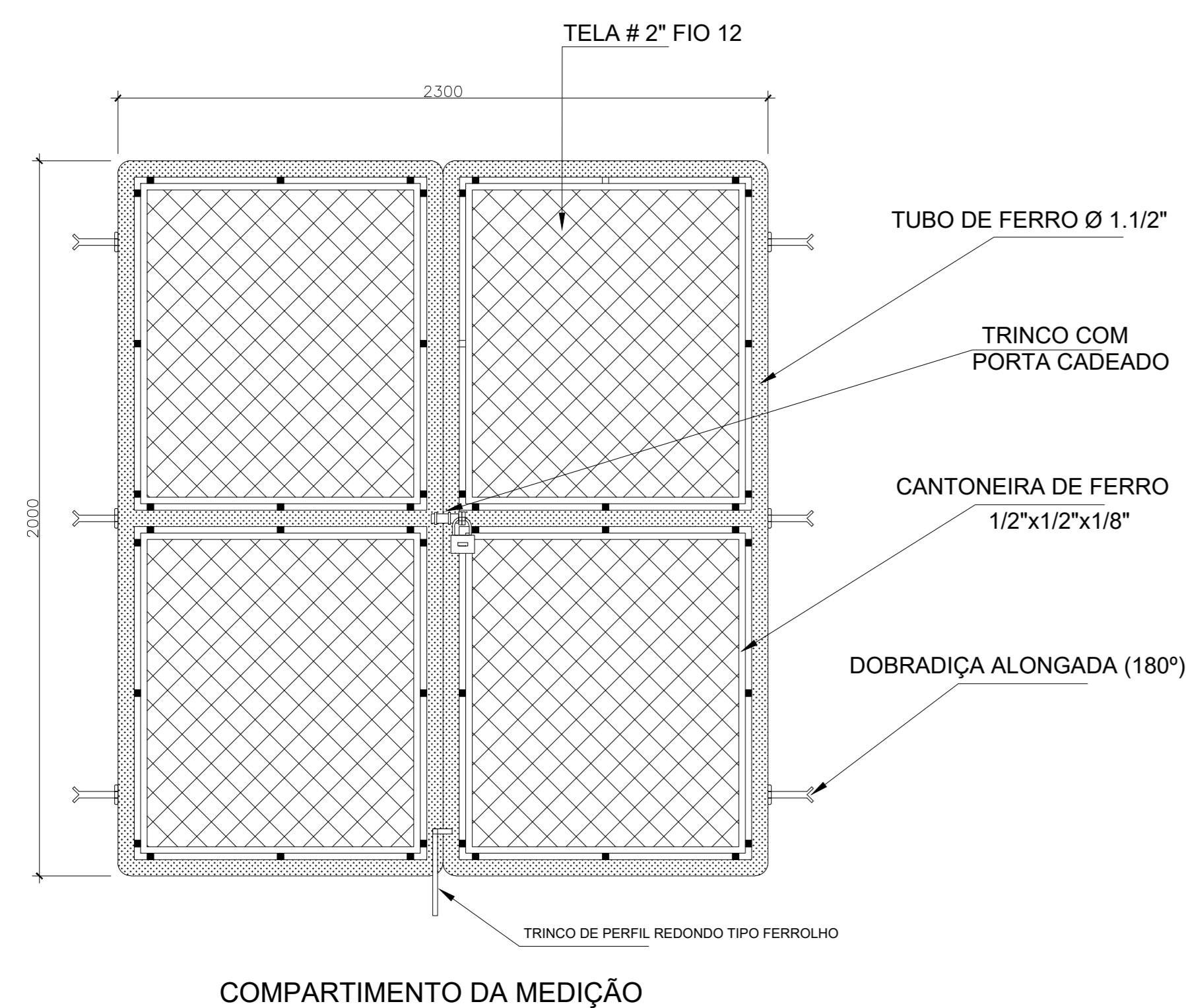
**GOVERNO DO ESTADO DO ESPÍRITO SANTO**  
SECRETARIA DE ESTADO DA EDUCAÇÃO - SEDU  
**GERÊNCIA DE REDE FÍSICA ESCOLAR**

**TÍTULO: REFORMA E AMPLIAÇÃO EEEFM NEWTOW FERREIRA DE ALMEIDA**

**ENDEREÇO:** RUA AGUIAR FERREIRA ATHAYDE, 83, MONTE BELO, CACHOEIRO DE ITAPEMIRIM, ES.

PRANCHA: ELÉTRICA	PROJETO: INSTALAÇÕES ELÉTRICAS
SUBSECRETÁRIO ESTADUAL: AURÉLIO MENEGELLI RIBEIRO	ESCALA: INDICADA UNIDADE: METRO
GERENTE DA GERFE: MARCELO AMORIM GONÇALVES	CREA-MG: 64866/D VISTO:
COORDENADOR GERAL: EDSON DE OLIVEIRA PIRES	CREA-ES: 013366/D VISTO:
COORDENADOR ELETRICISTA EPC: FELIPE DE BRITO AURÉLIO	CREA-MG: 56593/D VISTO: 073/94
AUTOR PROJETO: ROSEMARY FERREIRA DE MELO	CREA-MG: 56593/D VISTO: 073/94
RESPONSÁVEL TÉCNICO: ROSEMARY FERREIRA DE MELO	DESENHO: VISTO:
ARQUIVO: CIT29-P01-EL-E-R1-01.dwg	FOLHA: <b>06</b>
REFERÊNCIA:	RELAÇÃO DE MATERIAL E NOTAS
FORMATO: AO	REVISÃO: <b>15</b>
OBSERVAÇÕES:	DATA: JULHO/2020
	VISTO: 01

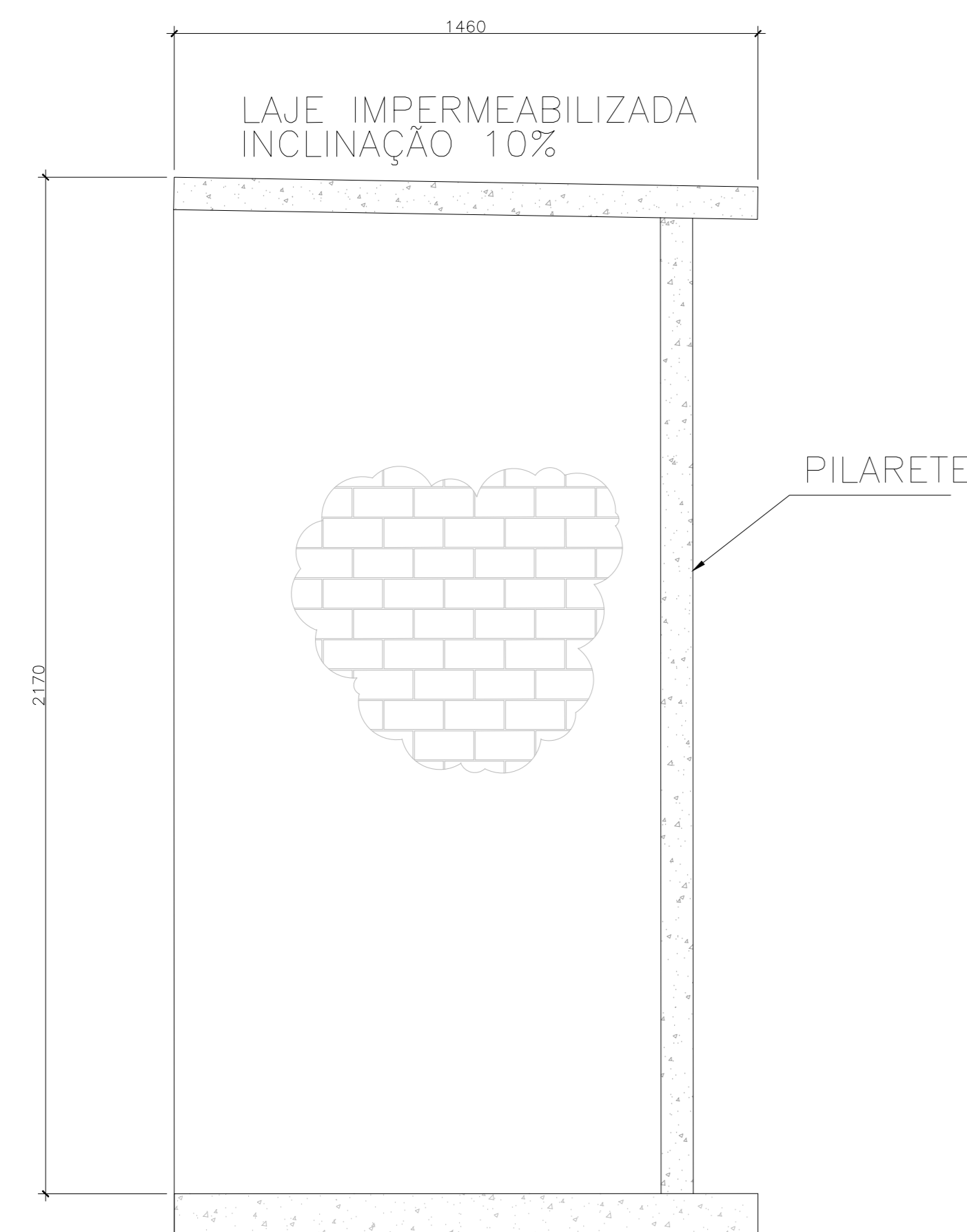




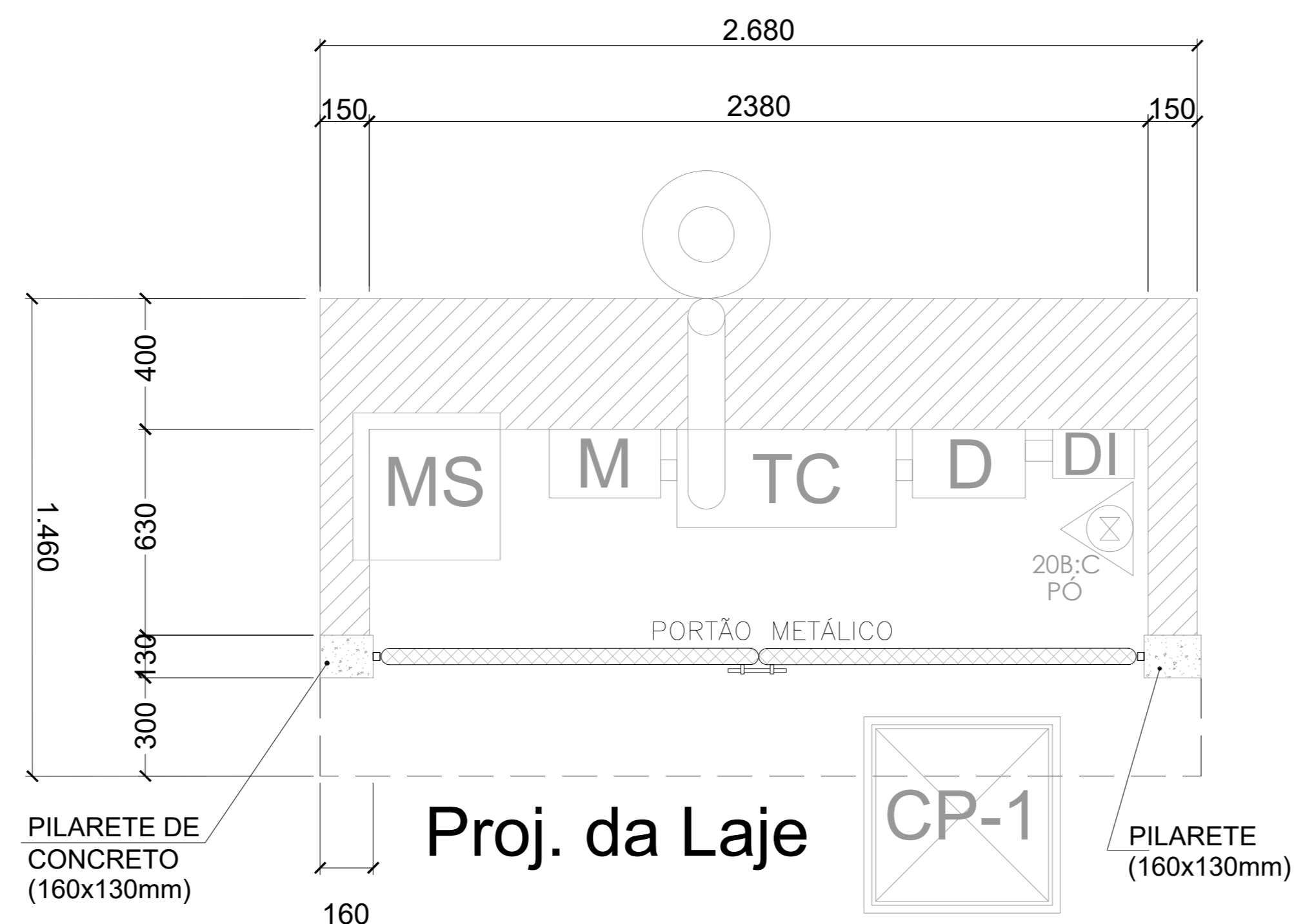
**DETALHE DO PORTÃO METÁLICO DO ABRIGO DO PADRÃO**  
S/ESCALA  
MEDIDAS EM MM

**VISTA DO PORTÃO FIXADO NO ABRIGO DA SUBESTAÇÃO**  
S/ESCALA

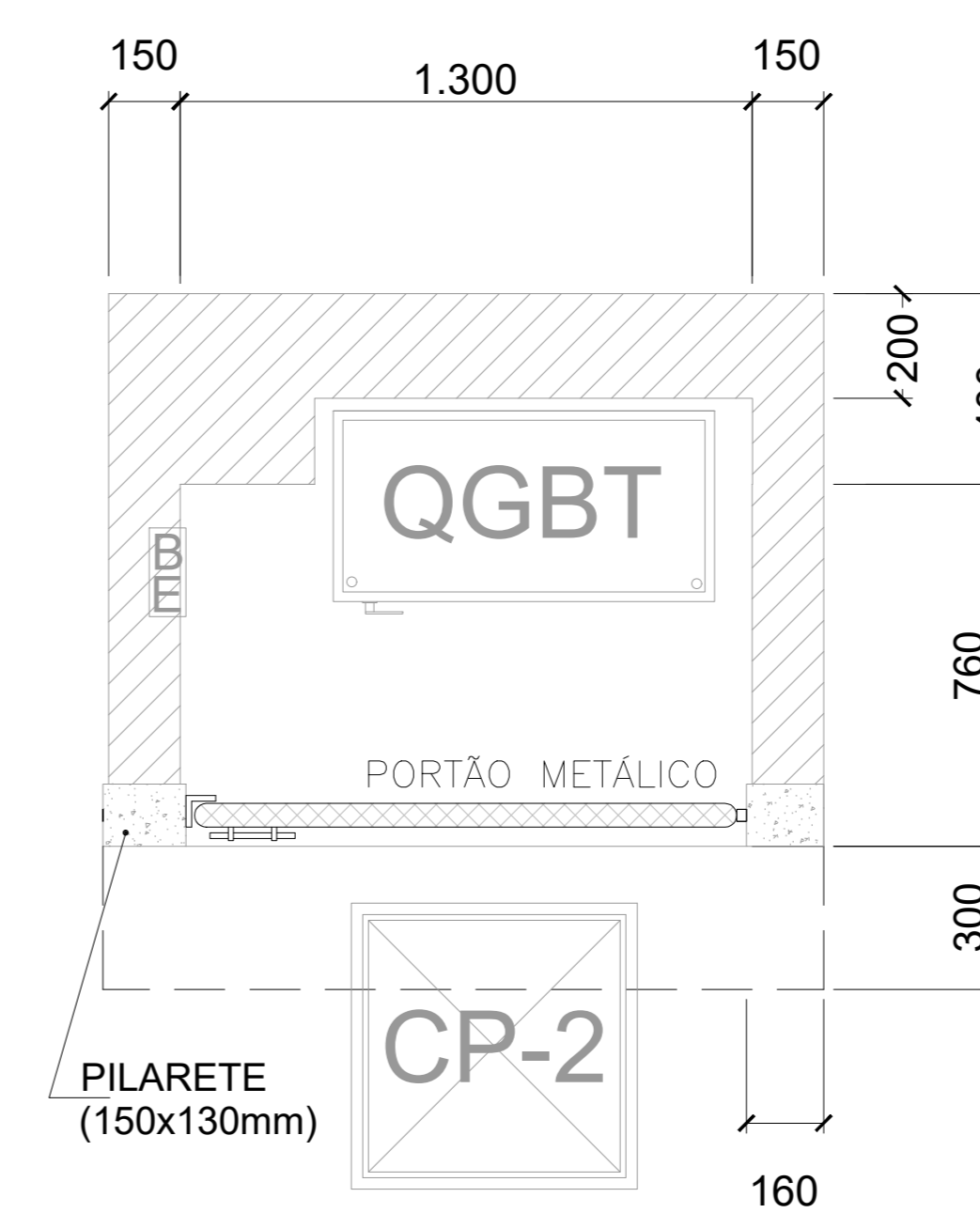
**VISTA DO PORTÃO FIXADO NO ABRIGO DO QGBT**  
S/ESCALA



**VISTA LATERAL DOS ABRIGOS**  
S/ESCALA  
MEDIDAS EM MM



**PLANTA BAIXA DO ABRIGO DA SUBESTAÇÃO COM O PORTÃO FIXADO**  
S/ESCALA  
MEDIDAS EM MM



**PLANTA BAIXA DO ABRIGO DO QGBT COM O PORTÃO FIXADO**  
S/ESCALA  
MEDIDAS EM MM

05			
04			
03			
02			
01	ALTERAÇÃO DA NOMENCLATURA PARA NOVO PADRÃO	ANDREIA	03/2022
N°.	DESCRIÇÃO	RESP.	DATA

REVISÃO

**GOVERNO DO ESTADO DO ESPÍRITO SANTO**

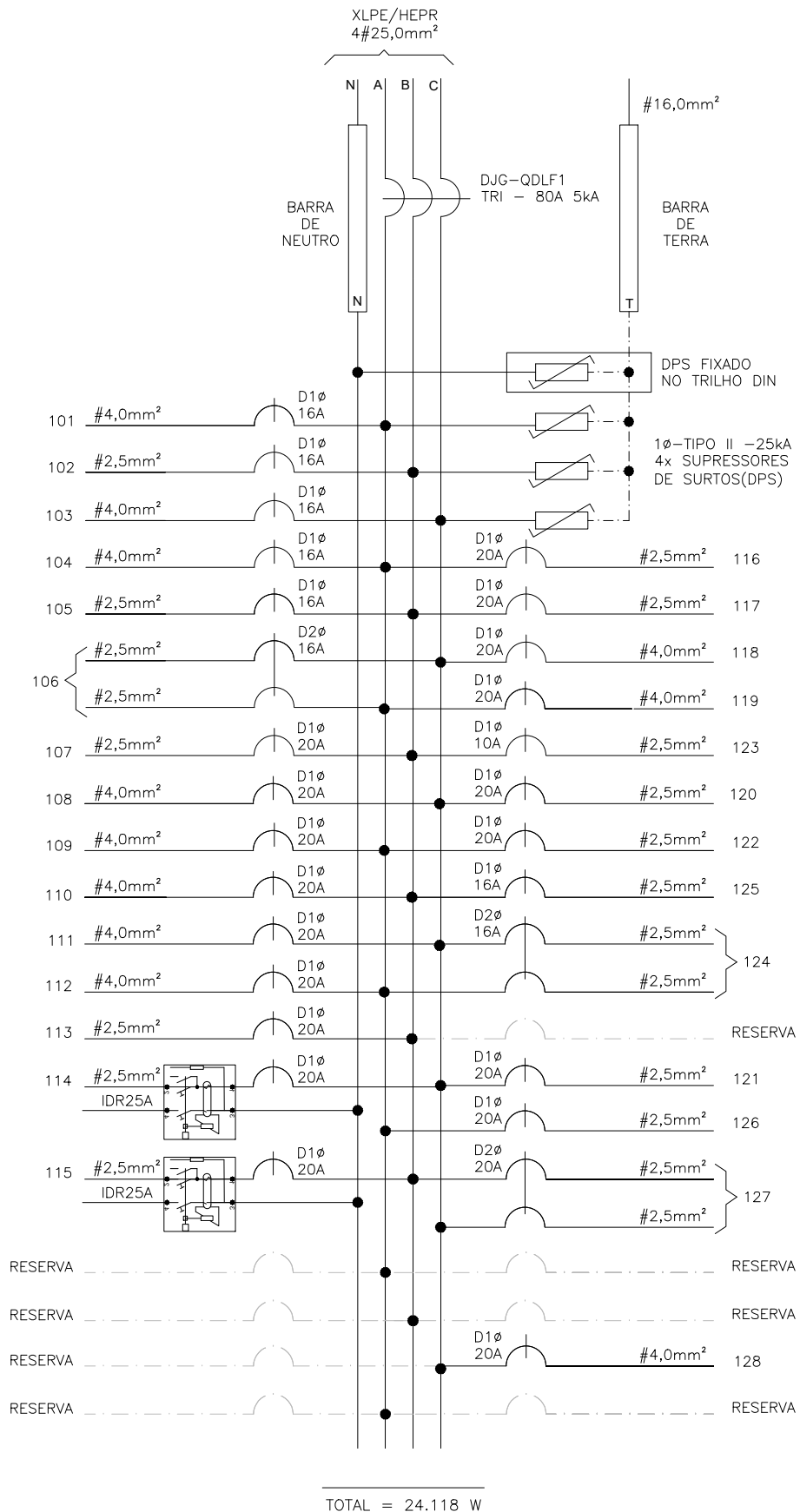
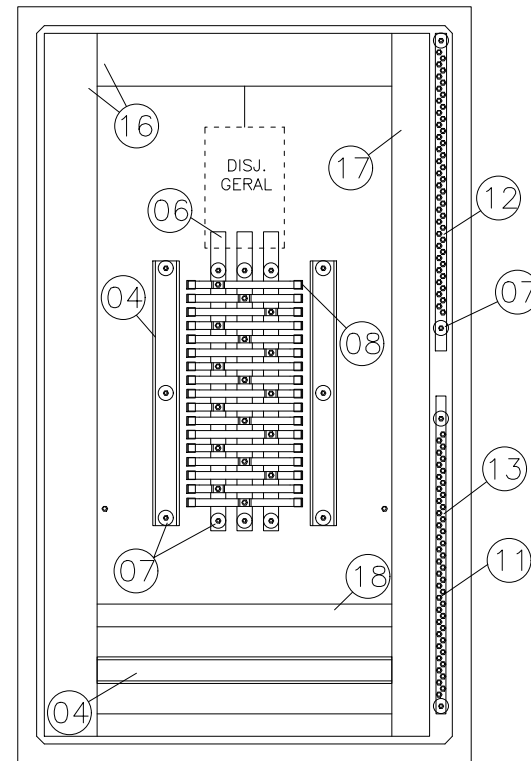
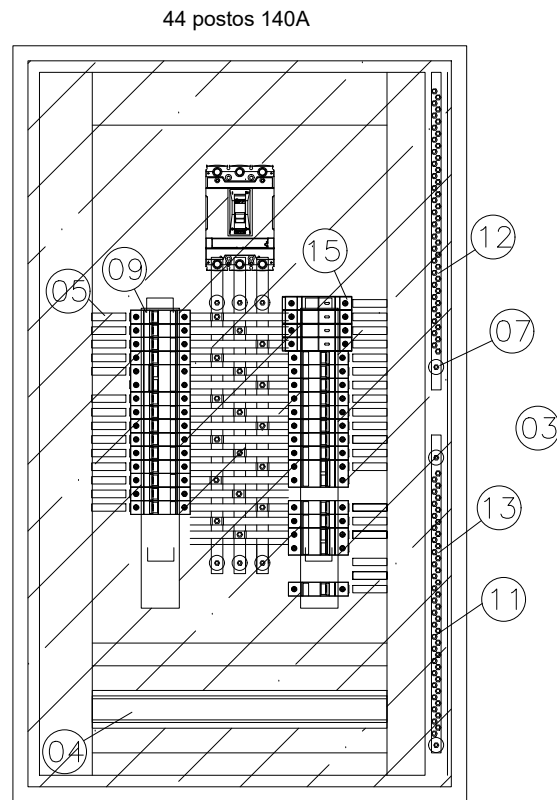
SECRETARIA DE ESTADO DA EDUCAÇÃO - SEDU

**SEDU**

GERÊNCIA DE REDE FÍSICA ESCOLAR

<b>TÍTULO:</b> REFORMA E AMPLIAÇÃO EEEFM NEWTRO FERREIRA DE ALMEIDA			
<b>ENDEREÇO:</b> RUA AGUILAR FERREIRA ATHAYDE, 83, MONTE BELO, CACHOEIRO DE ITAPEMIRIM, ES.			
<b>PRANCHA:</b> ELÉTRICA	<b>PROJETO:</b> INSTALAÇÕES ELÉTRICAS		
<b>SUBSECRETÁRIO ESTADUAL:</b> AURÉLIO MENEGELLI RIBEIRO	<b>ESCALA:</b> INDICADA	<b>UNIDADE:</b> METRO	
<b>GERENTE DA GERFE:</b> MARCELO AMORIM GONÇALVES	<b>CREA-MG:</b> 64866/D	<b>VISTO:</b>	
<b>COORDENADOR GERAL:</b> EDSON DE OLIVEIRA PIRES	<b>CREA-ES:</b> 013366/D	<b>VISTO:</b>	
<b>COORDENADOR ELETRICISTA EPC:</b> FELIPE DE BRITO AURÉLIO	<b>CREA-MG:</b> 56593/D	<b>VISTO:</b>	073/94
<b>AUTOR PROJETO:</b> ROSEMARY FERREIRA DE MELO	<b>CREA-MG:</b> 56593/D	<b>VISTO:</b>	073/94
<b>RESPONSÁVEL TÉCNICO:</b> ROSEMARY FERREIRA DE MELO	<b>CREA-MG:</b> 56593/D	<b>VISTO:</b>	073/94
<b>ARQUIVO:</b> CIT29-P01-EL-E-R1-01.dwg	<b>DESENHO:</b>	<b>VISTO:</b>	

<b>REFERÊNCIA:</b>		<b>FOLHA:</b> 08	
<b>DETALHES E CORTES DO ABRIGO DE MEDIÇÃO E QGBT PORTÃO DO ABRIGO</b>		<b>15</b>	
<b>FORMATO:</b> A0	<b>OBSERVAÇÕES:</b>	<b>DATA:</b> JULHO/2020	<b>VISTO:</b>
			<b>REVISÃO:</b> 01



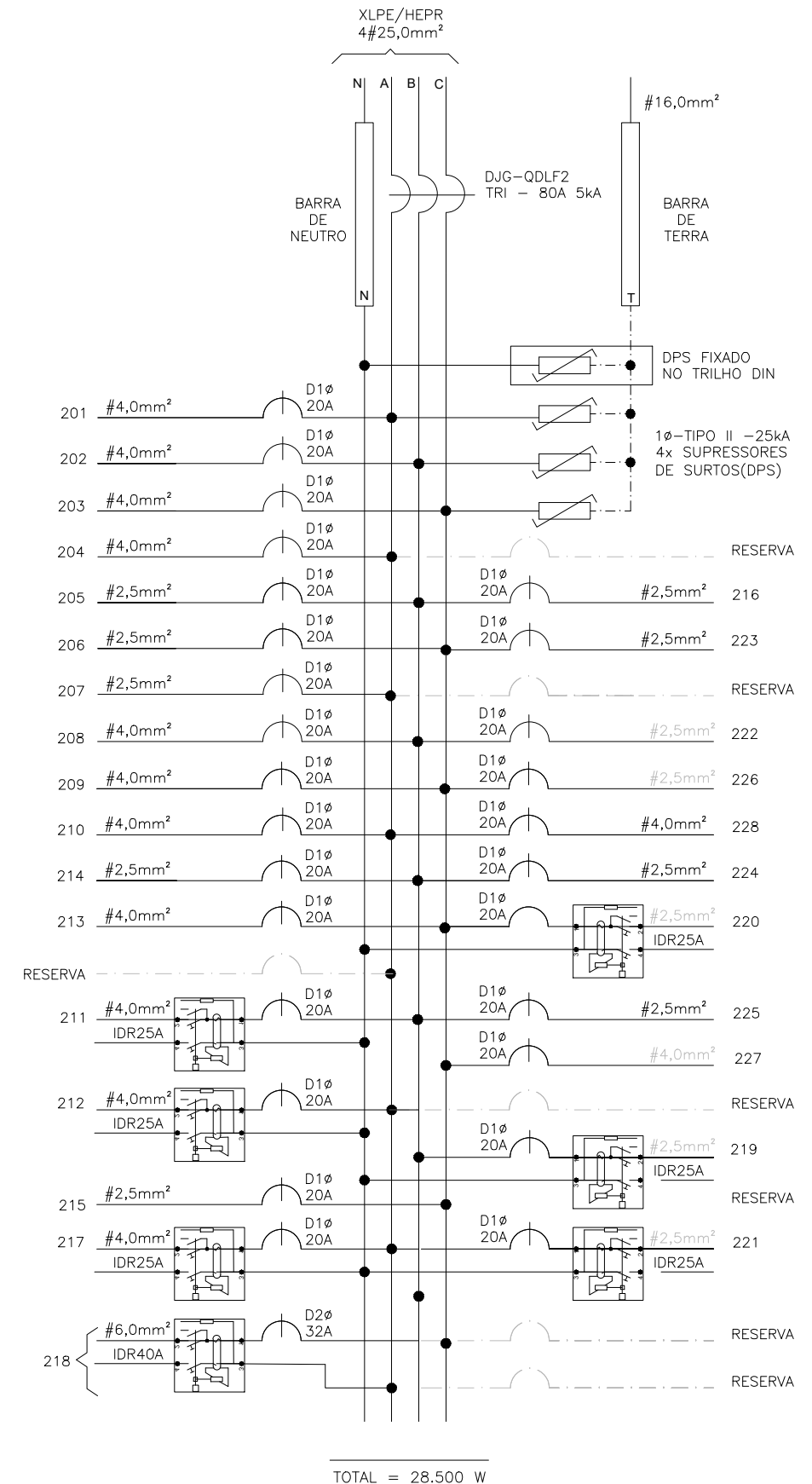
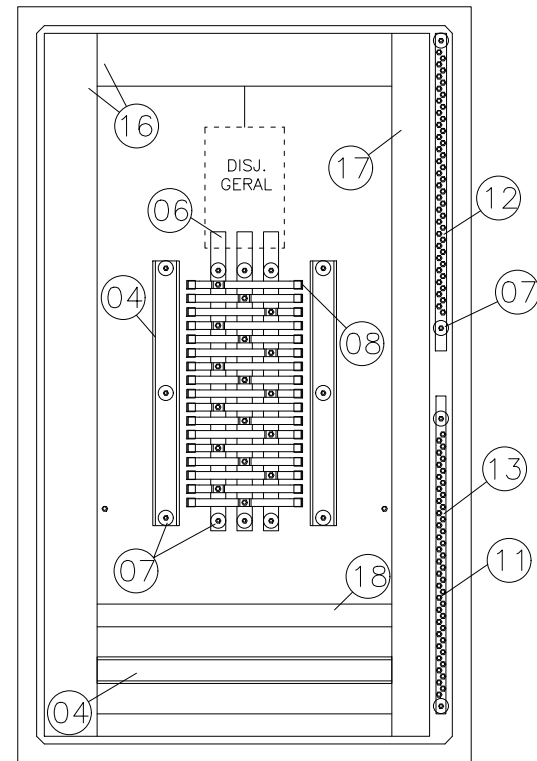
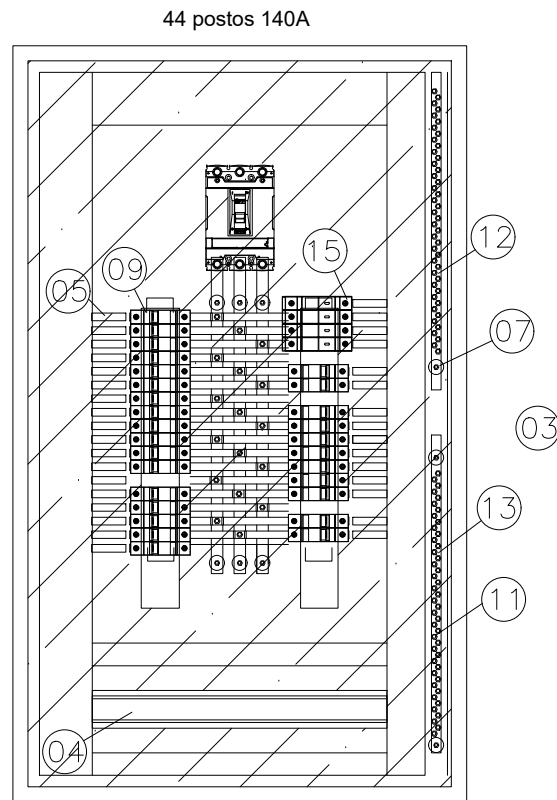
ESPECIFICAÇÕES DOS MATERIAIS DO QUADRO DE DISTRIBUIÇÃO

1. QUADRO DE FABRICAÇÃO ESPECIAL, IP-65, EM CHAPA 16USG, PORTA DIANTEIRA C/ FECHADURA E CHAVE TIPO YALE. DIMENSÕES: 80x60x25cm C/ PLACA DE MONTAGEM LARANJEIRA 2004 NO FUNDO.
2. FECHO COM CHAVE TIPO YALE.
3. PLACA DE ACRÍLICO TRANSPARENTE, ESPESURA MÍNIMA DE 4mm, PARA PROTEÇÃO CONTRA CONTATOS DIRETOS, DEVRÁ PERMITIR ACESSO APENAS AS MANOPLAS DOS DISPOSITIVOS.
4. TRILHO DIN P/ FIXAÇÃO DE COMPONENTES.
5. ADESIVO AUTOCOLANTE C/ A IDENTIFICAÇÃO DOS DISJUNTORES. COLADA NA PLACA DE ACRÍLICO.
6. BARRA DE COBRE ELETROLÍTICO ESTANHADO, COM 99% DE PUREZA, QUE SUPORTE 165 A, 5/8" X 1/8" COMPRIMENTO 32cm. (PARÂMETROS P/ CADA BARRA)
7. ISOLADOR TIPO PARALELO-1000V.
8. ISOLADOR P/ BARRAMENTO HORIZONTAL TIPO PINO.
9. DISJUNTOR TERMOMAGNÉTICO NORMA DIN (PADRÃO EUROPEU), FPRNECIDO SEPARADAMENTE, CURVA C. ESPECIFICAÇÃO E MONTAGEM CONFORME TRIFILAR DO QGBT. (VER PRANCHA TRIFILARES)
10. TERMINAL DE COMPRESSÃO P/ ATERRAMENTO PARA CABO #16,0mm<sup>2</sup>. (UTILIZADO PARA ATERRAMENTO DO QUADRO)
11. PARAFUSO DE METAL AMARELO (LATÃO) DE 1/4" (COMPRIMENTO CONFORME NECESSÁRIO)
12. BARRA DE COBRE (165A - 5/8" X 1/8" X 34 cm) P/ NEUTRO - 34 FUROS - FIXADA POR ISOLADORES.
13. BARRA DE COBRE (140A - 1/2" X 1/8" X 34 cm) P/ TERRA - 34 FUROS - FIXADA POR ISOLADORES.
14. PLAQUETA DE ACRÍLICO DE IDENTIFICAÇÃO DO QUADRO.
15. DISPOSITIVO PROTETOR CONTRA SURTOS (DPS) MONOPOLAR - CLASSE I CORRENTE MÁXIMA DE SURTO 40kA EM 275Vca. (01 DPS/FASE)
16. CANALETA PVC ABERTA 80X80MM
17. CANALETA PVC ABERTA 50X80MM

ESPECIFICAÇÕES DO QUADRO DE DISTRIBUIÇÃO

ESPECIFICAÇÕES DOS MATERIAIS MENCIONADOS NOS TRIFILARES	NOTAS	DISJUNTORES
D1φ - MINI-DISJUNTOR MONOPOLAR, CURVA C - 5KA 220/127VCA (NBR IEC 60947-2), REF. SIEMENS, GE, SCHNEIDER OU EQUIVALENTE. NORMA DIN PADRÃO EUROPEU.	- DEVERÃO SER UTILIZADOS ISOLADORES DE PINO RESERVA, NAS EXTREMIDADES DAS BARRAS TRANSVERSAIS DO BARRAMENTO TRIFÁSICO.	TRIPOLAR
D2φ - MINI-DISJUNTOR BIPOLAR, CURVA C - 5KA 220/127VCA (NBR IEC 60947-2), REF. SIEMENS, GE, SCHNEIDER OU EQUIVALENTE. NORMA DIN PADRÃO EUROPEU.	- DEVERÃO SER UTILIZADAS PLAQUETAS PLÁSTICAS, NOS ESPAÇOS DESTINADOS AOS DISJUNTORES RESERVAS. NÃO PERMITINDO ACESSO AO BARRAMENTO E INTERIOR DO QUADRO.	TRIPOLAR
D3φ - MINI-DISJUNTOR TRIPOLAR, CURVA C - 5KA 220/127VCA (NBR IEC 60947-2), REF. SIEMENS, GE, SCHNEIDER OU EQUIVALENTE. NORMA DIN PADRÃO EUROPEU.	- IDENTIFICAR OS DISJUNTORES COM ETIQUETAS CONTENDO NOME DOS RESPECTIVOS CIRCUITOS.	BIPOLAR
DDR2φ - DISPOSITIVO INTERRUPTOR DIFERENCIAL RESIDUAL BIPOLAR, SENSIBILIDADE 30MA, 240VCA, REF. SIEMENS, GE, SCHNEIDER OU EQUIVALENTE	- BITOLAS DOS FIOS E CABOS DOS CIRCUITOS PARCIAIS, VER QUADRO DE CARGAS.	MONOPOLAR
DJG - DISJUNTOR GERAL TRIPOLAR, 50KA 220/240V / 25KA 380/415V (NBR IEC 60947-2), REF. SIEMENS, GE, SCHNEIDER OU EQUIVALENTE		

<p>SECRETÁRIO DE EDUCAÇÃO: VITOR AMORIM DE ANGELO</p>	<b>GOVERNO DO ESTADO DO ESPÍRITO SANTO</b> <b>SECRETARIA DE ESTADO DA EDUCAÇÃO</b>	
	ESCOLA: EEEFM NEWTRO FERREIRA DE ALMEIDA	
	ORRA: REFORMA DAS INSTALAÇÕES ELÉTRICAS	MUNICÍPIO: CACHOEIRO DE ITAPEMIRIM
	CONTEÚDO: QUADRO DE DISTRIBUIÇÃO-QDFLO1	LOTE: L3 DATA: JUL/2020 DESENHO: ROSEMARY PRANCHA: 09/15



ESPECIFICAÇÕES DOS MATERIAIS DO QUADRO DE DISTRIBUIÇÃO

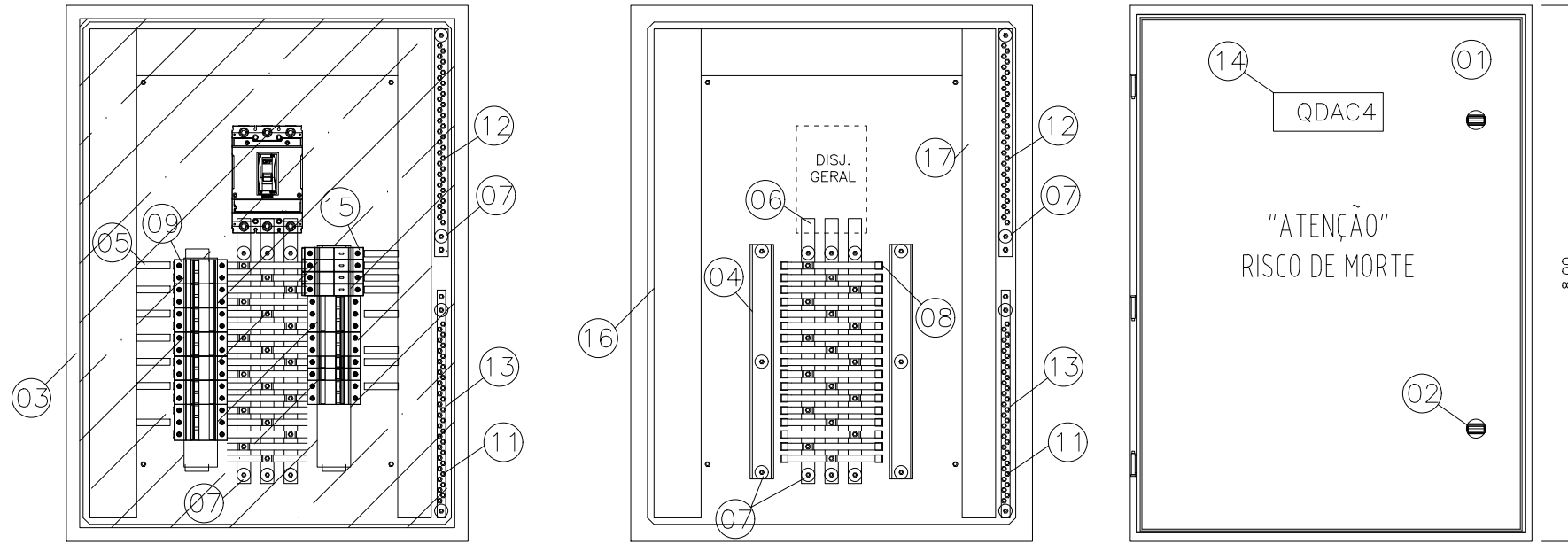
1. QUADRO DE FABRICAÇÃO ESPECIAL, IP-65, EM CHAPA 16USG, PORTA DIANTEIRA C/ FECHADURA E CHAVE TIPO YALE. DIMENSÕES: 80x60x25cm C/ PLACA DE MONTAGEM LARANJEIRA 2004 NO FUNDO.
2. FECHO COM CHAVE TIPO YALE.
3. PLACA DE ACRÍLICO TRANSPARENTE, ESPESURA MÍNIMA DE 4mm, PARA PROTEÇÃO CONTRA CONTATOS DIRETOS, DEVRÁ PERMITIR ACESSO APENAS AS MANOPLAS DOS DISPOSITIVOS.
4. TRILHO DIN P/ FIXAÇÃO DE COMPONENTES.
5. ADESIVO AUTOCOLANTE C/ A IDENTIFICAÇÃO DOS DISJUNTORES. COLADA NA PLACA DE ACRÍLICO.
6. BARRA DE COBRE ELETROLÍTICO ESTANHADO, COM 99% DE PUREZA, QUE SUPORTE 165 A, 5/8" X 1/8" COMPRIMENTO 32cm. (PARÂMETROS P/ CADA BARRA)
7. ISOLADOR TIPO PARALELO-1000V.
8. ISOLADOR P/ BARRAMENTO HORIZONTAL TIPO PINO.
9. DISJUNTOR TERMOMAGNÉTICO NORMA DIN (PADRÃO EUROPEU), FPRNECIDO SEPARADAMENTE, CURVA C. ESPECIFICAÇÃO E MONTAGEM CONFORME TRIFILAR DO QGBT. (VER PRANCHA TRIFILARES)
10. TERMINAL DE COMPRESSÃO P/ ATERRAMENTO PARA CABO #16,0mm². (UTILIZADO PARA ATERRAMENTO DO QUADRO)
11. PARAFUSO DE METAL AMARELO (LATÃO) DE 1/4" (COMPRIMENTO CONFORME NECESSÁRIO)
12. BARRA DE COBRE (165A - 5/8" X 1/8" X 34 cm) P/ NEUTRO - 34 FUROS - FIXADA POR ISOLADORES.
13. BARRA DE COBRE (140A - 1/2" X 1/8" X 34 cm) P/ TERRA - 34 FUROS - FIXADA POR ISOLADORES.
14. PLAQUETA DE ACRÍLICO DE IDENTIFICAÇÃO DO QUADRO.
15. DISPOSITIVO PROTETOR CONTRA SURTOS (DPS) MONOPOLAR - CLASSE I CORRENTE MÁXIMA DE SURTO 40kA EM 275Vca. (01 DPS/FASE)
16. CANALETA PVC ABERTA 80X80MM
17. CANALETA PVC ABERTA 50X80MM

ESPECIFICAÇÕES DO QUADRO DE DISTRIBUIÇÃO

ESPECIFICAÇÕES DOS MATERIAIS MENCIONADOS NOS TRIFILARES	NOTAS	DISJUNTORES
D1φ - MINI-DISJUNTOR MONOPOLAR, CURVA C - 5KA 220/127VCA (NBR IEC 60947-2), REF. SIEMENS, GE, SCHNEIDER OU EQUIVALENTE. NORMA DIN PADRÃO EUROPEU.	- DEVERÃO SER UTILIZADOS ISOLADORES DE PINO RESERVA, NAS EXTREMIDADES DAS BARRAS TRANSVERSAIS DO BARRAMENTO TRIFÁSICO.	TRIPOLAR
D2φ - MINI-DISJUNTOR BIPOLAR, CURVA C - 5KA 220/127VCA (NBR IEC 60947-2), REF. SIEMENS, GE, SCHNEIDER OU EQUIVALENTE. NORMA DIN PADRÃO EUROPEU.	- DEVERÃO SER UTILIZADAS PLAQUETAS PLÁSTICAS, NOS ESPAÇOS DESTINADOS AOS DISJUNTORES RESERVAS. NÃO PERMITINDO ACESSO AO BARRAMENTO E INTERIOR DO QUADRO.	TRIPOLAR
D3φ - MINI-DISJUNTOR TRIPOLAR, CURVA C - 5KA 220/127VCA (NBR IEC 60947-2), REF. SIEMENS, GE, SCHNEIDER OU EQUIVALENTE. NORMA DIN PADRÃO EUROPEU.	- IDENTIFICAR OS DISJUNTORES COM ETIQUETAS CONTENDO NOME DOS RESPECTIVOS CIRCUITOS.	BIPOLAR
DDR2φ - DISPOSITIVO INTERRUPTOR DIFERENCIAL RESIDUAL BIPOLAR, SENSIBILIDADE 30MA, 240VCA, REF. SIEMENS, GE, SCHNEIDER OU EQUIVALENTE	- BITOLAS DOS FIOS E CABOS DOS CIRCUITOS PARCIAIS, VER QUADRO DE CARGAS.	MONOPOLAR
DJG - DISJUNTOR GERAL TRIPOLAR, 50KA 220/240V / 25KA 380/415V (NBR IEC 60947-2), REF. SIEMENS, GE, SCHNEIDER OU EQUIVALENTE		

<p>SECRETÁRIO DE EDUCAÇÃO: VITOR AMORIM DE ANGELO</p>	<p><b>GOVERNO DO ESTADO DO ESPÍRITO SANTO</b> <b>SECRETARIA DE ESTADO DA EDUCAÇÃO</b></p>	
	<p>ESCOLA: EEEFM NEWTRO FERREIRA DE ALMEIDA</p> <p>ORRA: REFORMA DAS INSTALAÇÕES ELÉTRICAS</p> <p>CONTEÚDO: QUADRO DE DISTRIBUIÇÃO-QDFL2</p>	<p>MUNICÍPIO: CACHOEIRO DE ITAPEMIRIM</p> <p>LOTE: L3</p> <p>DATA: JUL/2020</p> <p>DESENHO: ROSEMARY</p> <p>PRANCHA: 10/15</p>

34 postos 230A

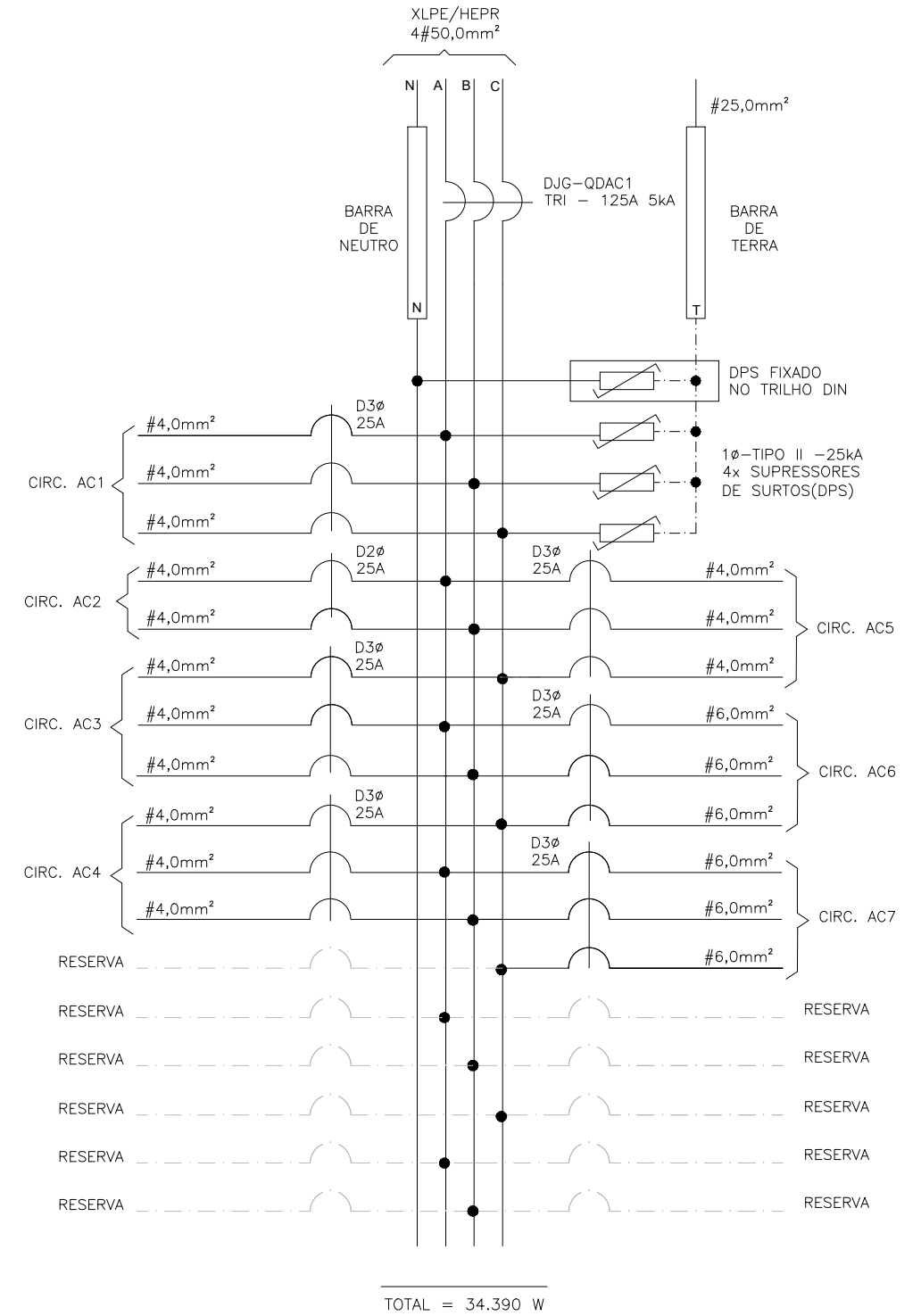


ESPECIFICAÇÕES DOS MATERIAIS DO QUADRO DE DISTRIBUIÇÃO

1. QUADRO DE FABRICAÇÃO ESPECIAL, IP-65, EM CHAPA 16USG, PORTA DIANTEIRA C/ FECHADURA E CHAVE TIPO YALE. DIMENSÕES: 80x60x25cm C/ PLACA DE MONTAGEM LARANJA RAL 2004 NO FUNDO.
2. FECHO COM CHAVE TIPO YALE.
3. PLACA DE ACRÍLICO TRANSPARENTE, ESPESSURA MÍNIMA DE 4mm, PARA PROTEÇÃO CONTRA CONTATOS DIRETOS, DEVRÁ PERMITIR ACESSO APENAS AS MANOPLAS DOS DISPOSITIVOS.
4. TRILHO DIN P/ FIXAÇÃO DE COMPONENTES.
5. ADESIVO AUTOCOLANTE C/ A IDENTIFICAÇÃO DOS DISJUNTORES. COLADA NA PLACA DE ACRÍLICO.
6. BARRA DE COBRE ELETROLÍTICO ESTANHADO, COM 99% DE PUREZA, QUE SUPORTE 230 A, 3/4" X 5/32" COMPRIMENTO 40 cm. (PARÂMETROS P/ CADA BARRA)
7. ISOLADOR TIPO PARALELO-1000V.
8. ISOLADOR P/ BARRAMENTO HORIZONTAL TIPO PINO.
9. DISJUNTOR TERMOMAGNÉTICO NORMA DIN (PADRÃO EUROPEU), FPRNECIDO SEPARADAMENTE, CURVA C. ESPECIFICAÇÃO E MONTAGEM CONFORME TRIFILAR DO QGBT. (VER PRANCHA TRIFILARES)
10. TERMINAL DE COMPRESSÃO P/ ATERRAMENTO PARA CABO #16,0mm<sup>2</sup>. (UTILIZADO PARA ATERRAMENTO DO QUADRO)
11. PARAFUSO DE METAL AMARELO (LATÃO) DE 1/4" (COMPRIMENTO CONFORME NECESSÁRIO)
12. BARRA DE COBRE (230A - 3/4" X 5/32" X 34 cm) P/ NEUTRO - 34 FUROS - FIXADA POR ISOLADORES.
13. BARRA DE COBRE (140A - 1/2" X 1/8" X 34 cm) P/ TERRA - 34 FUROS - FIXADA POR ISOLADORES.
14. PLAQUETA DE ACRÍLICO DE IDENTIFICAÇÃO DO QUADRO.
15. DISPOSITIVO PROTETOR CONTRA SURTOS (DPS) MONOPOLAR - CLASSE I CORRENTE MÁXIMA DE SURTO 40kA EM 275Vca. (01 DPS/FASE)
16. CANALETA PVC ABERTA 80X80MM
17. CANALETA PVC ABERTA 30X80MM

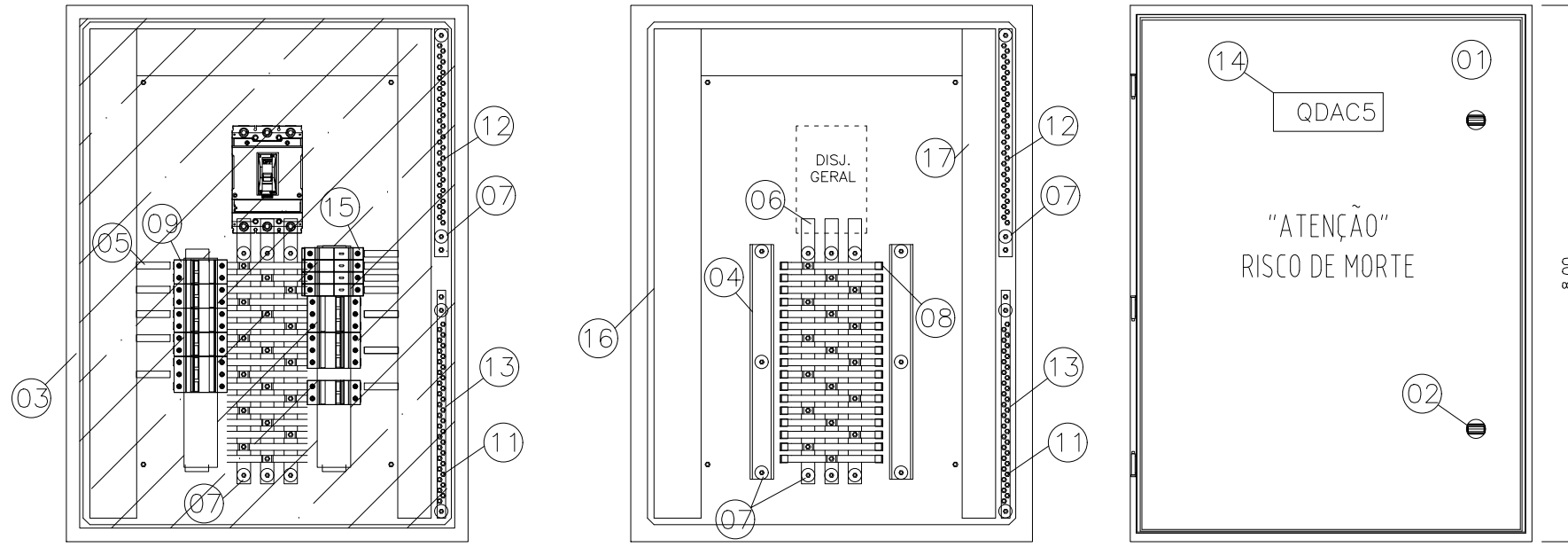
ESPECIFICAÇÕES DO QUADRO DE DISTRIBUIÇÃO

ESPECIFICAÇÕES DOS MATERIAIS MENCIONADOS NOS TRIFILARES	NOTAS	DISJUNTORES
D1φ - MINI-DISJUNTOR MONOPOLAR, CURVA C - 5KA 220/127VCA (NBR IEC 60947-2), REF. SIEMENS, GE, SCHNEIDER OU EQUIVALENTE. NORMA DIN PADRÃO EUROPEU.	- DEVERÃO SER UTILIZADOS ISOLADORES DE PINO RESERVA, NAS EXTREMIDADES DAS BARRAS TRANSVERSAIS DO BARRAMENTO TRIFÁSICO.	TRIPOLAR
D2φ - MINI-DISJUNTOR BIPOLAR, CURVA C - 5KA 220/127VCA (NBR IEC 60947-2), REF. SIEMENS, GE, SCHNEIDER OU EQUIVALENTE. NORMA DIN PADRÃO EUROPEU.	- DEVERÃO SER UTILIZADAS PLAQUETAS PLÁSTICAS, NOS ESPAÇOS DESTINADOS AOS DISJUNTORES RESERVAS. NÃO PERMITINDO ACESSO AO BARRAMENTO E INTERIOR DO QUADRO.	TRIPOLAR
D3φ - MINI-DISJUNTOR TRIPOLAR, CURVA C - 5KA 220/127VCA (NBR IEC 60947-2), REF. SIEMENS, GE, SCHNEIDER OU EQUIVALENTE. NORMA DIN PADRÃO EUROPEU.	- IDENTIFICAR OS DISJUNTORES COM ETIQUETAS CONTENDO NOME DOS RESPECTIVOS CIRCUITOS.	BIPOLAR
DDR2φ - DISPOSITIVO INTERRUPTOR DIFERENCIAL RESIDUAL BIPOLAR, SENSIBILIDADE 30MA, 240VCA, REF. SIEMENS, GE, SCHNEIDER OU EQUIVALENTE	- BITOLAS DOS FIOS E CABOS DOS CIRCUITOS PARCIAIS, VER QUADRO DE CARGAS.	MONOPOLAR
DJG - DISJUNTOR GERAL TRIPOLAR, 50KA 220/240V / 25KA 380/415V (NBR IEC 60947-2), REF. SIEMENS, GE, SCHNEIDER OU EQUIVALENTE		



<p>SECRETÁRIO DE EDUCAÇÃO: VITOR AMORIM DE ANGELO</p>	<p><b>GOVERNO DO ESTADO DO ESPÍRITO SANTO</b> <b>SECRETARIA DE ESTADO DA EDUCAÇÃO</b></p>	
	<p>ESCOLA: EEEFM NEWTRO FERREIRA DE ALMEIDA</p>	
	<p>ORRA: REFORMA DAS INSTALAÇÕES ELÉTRICAS</p>	<p>MUNICÍPIO: CACHOEIRO DE ITAPEMIRIM</p>
	<p>CONTEÚDO: QUADRO DE DISTRIBUIÇÃO-QDAC1</p>	<p>LOTE: DATA: JUL/2020 DESENHO: PRANCHA: ROSEMARY 11/15</p>

34 postos 230A

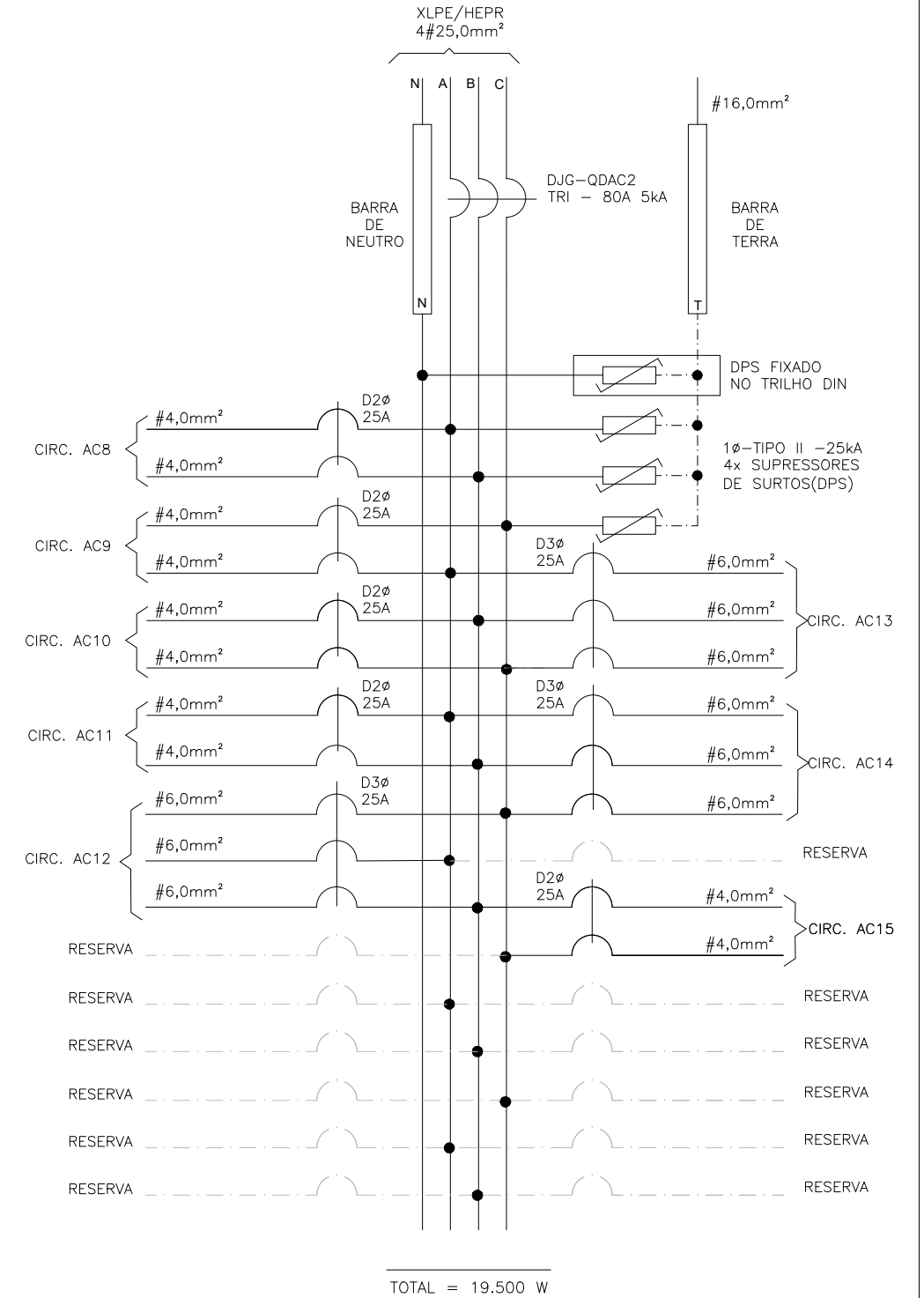


ESPECIFICAÇÕES DOS MATERIAIS DO QUADRO DE DISTRIBUIÇÃO

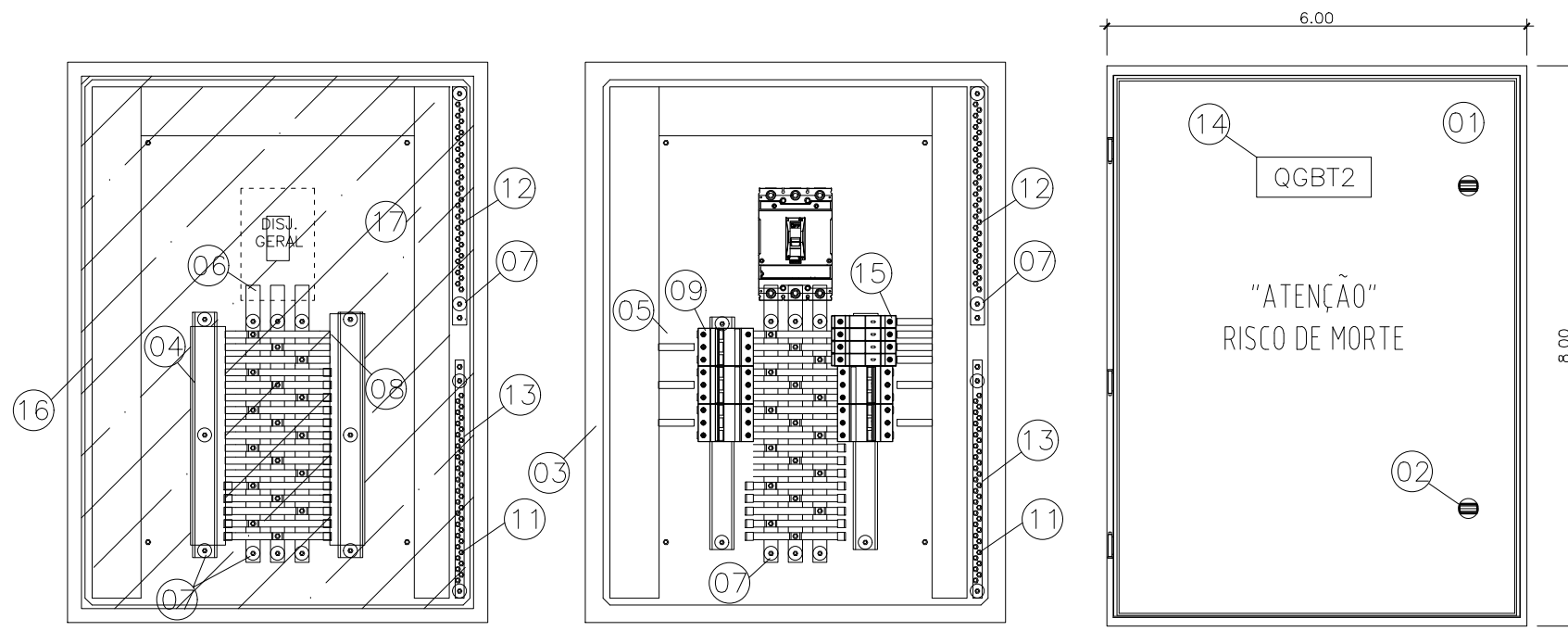
1. QUADRO DE FABRICAÇÃO ESPECIAL, IP-65, EM CHAPA 16USG, PORTA DIANTEIRA C/ FECHADURA E CHAVE TIPO YALE. DIMENSÕES: 80x60x25cm C/ PLACA DE MONTAGEM LARANJA RAL 2004 NO FUNDO.
2. FECHO COM CHAVE TIPO YALE.
3. PLACA DE ACRÍLICO TRANSPARENTE, ESPESSURA MÍNIMA DE 4mm, PARA PROTEÇÃO CONTRA CONTATOS DIRETOS, DEVRÁ PERMITIR ACESSO APENAS AS MANOPLAS DOS DISPOSITIVOS.
4. TRILHO DIN P/ FIXAÇÃO DE COMPONENTES.
5. ADESIVO AUTOCOLANTE C/ A IDENTIFICAÇÃO DOS DISJUNTORES. COLADA NA PLACA DE ACRÍLICO.
6. BARRA DE COBRE ELETROLÍTICO ESTANHADO, COM 99% DE PUREZA, QUE SUPORTE 230 A, 3/4" X 5/32" COMPRIMENTO 40 cm. (PARÂMETROS P/ CADA BARRA)
7. ISOLADOR TIPO PARALELO-1000V.
8. ISOLADOR P/ BARRAMENTO HORIZONTAL TIPO PINO.
9. DISJUNTOR TERMOMAGNÉTICO NORMA DIN (PADRÃO EUROPEU), FPRNECIDO SEPARADAMENTE, CURVA C. ESPECIFICAÇÃO E MONTAGEM CONFORME TRIFILAR DO QGBT. (VER PRANCHA TRIFILARES)
10. TERMINAL DE COMPRESSÃO P/ ATERRAMENTO PARA CABO #16,0mm<sup>2</sup>. (UTILIZADO PARA ATERRAMENTO DO QUADRO)
11. PARAFUSO DE METAL AMARELO (LATÃO) DE 1/4" (COMPRIMENTO CONFORME NECESSÁRIO)
12. BARRA DE COBRE (230A - 3/4" X 5/32" X 34 cm) P/ NEUTRO - 34 FUROS - FIXADA POR ISOLADORES.
13. BARRA DE COBRE (140A - 1/2" X 1/8" X 34 cm) P/ TERRA - 34 FUROS - FIXADA POR ISOLADORES.
14. PLAQUETA DE ACRÍLICO DE IDENTIFICAÇÃO DO QUADRO.
15. DISPOSITIVO PROTETOR CONTRA SURTOS (DPS) MONOPOLAR - CLASSE I CORRENTE MÁXIMA DE SURTO 40kA EM 275Vca. (01 DPS/FASE)
16. CANALETA PVC ABERTA 80X80MM
17. CANALETA PVC ABERTA 30X80MM

ESPECIFICAÇÕES DO QUADRO DE DISTRIBUIÇÃO

ESPECIFICAÇÕES DOS MATERIAIS MENCIONADOS NOS TRIFILARES	NOTAS	DISJUNTORES
D1φ - MINI-DISJUNTOR MONOPOLAR, CURVA C - 5KA 220/127VCA (NBR IEC 60947-2), REF. SIEMENS, GE, SCHNEIDER OU EQUIVALENTE. NORMA DIN PADRÃO EUROPEU.	- DEVERÃO SER UTILIZADOS ISOLADORES DE PINO RESERVA, NAS EXTREMIDADES DAS BARRAS TRANSVERSAIS DO BARRAMENTO TRIFÁSICO.	TRIPOLAR
D2φ - MINI-DISJUNTOR BIPOLAR, CURVA C - 5KA 220/127VCA (NBR IEC 60947-2), REF. SIEMENS, GE, SCHNEIDER OU EQUIVALENTE. NORMA DIN PADRÃO EUROPEU.	- DEVERÃO SER UTILIZADAS PLAQUETAS PLÁSTICAS, NOS ESPAÇOS DESTINADOS AOS DISJUNTORES RESERVAS. NÃO PERMITINDO ACESSO AO BARRAMENTO E INTERIOR DO QUADRO.	TRIPOLAR
D3φ - MINI-DISJUNTOR TRIPOLAR, CURVA C - 5KA 220/127VCA (NBR IEC 60947-2), REF. SIEMENS, GE, SCHNEIDER OU EQUIVALENTE. NORMA DIN PADRÃO EUROPEU.	- IDENTIFICAR OS DISJUNTORES COM ETIQUETAS CONTENDO NOME DOS RESPECTIVOS CIRCUITOS.	BIPOLAR
DDR2φ - DISPOSITIVO INTERRUPTOR DIFERENCIAL RESIDUAL BIPOLAR, SENSIBILIDADE 30MA, 240VCA, REF. SIEMENS, GE, SCHNEIDER OU EQUIVALENTE	- BITOLAS DOS FIOS E CABOS DOS CIRCUITOS PARCIAIS, VER QUADRO DE CARGAS.	MONOPOLAR
DJG - DISJUNTOR GERAL TRIPOLAR, 50KA 220/240V / 25KA 380/415V (NBR IEC 60947-2), REF. SIEMENS, GE, SCHNEIDER OU EQUIVALENTE		



<p>SECRETÁRIO DE EDUCAÇÃO: VITOR AMORIM DE ANGELO</p>	<b>GOVERNO DO ESTADO DO ESPÍRITO SANTO</b> <b>SECRETARIA DE ESTADO DA EDUCAÇÃO</b>		
	ESCOLA: EEEFM NEWTRO FERREIRA DE ALMEIDA		
	OBRA: REFORMA DAS INSTALAÇÕES ELÉTRICAS		MUNICÍPIO: CACHOEIRO DE ITAPEMIRIM
	CONTEÚDO: QUADRO DE DISTRIBUIÇÃO-QDAC2		DATA: JUL/2020 DESENHO: ROSEMARY PRANCHA: 12/15

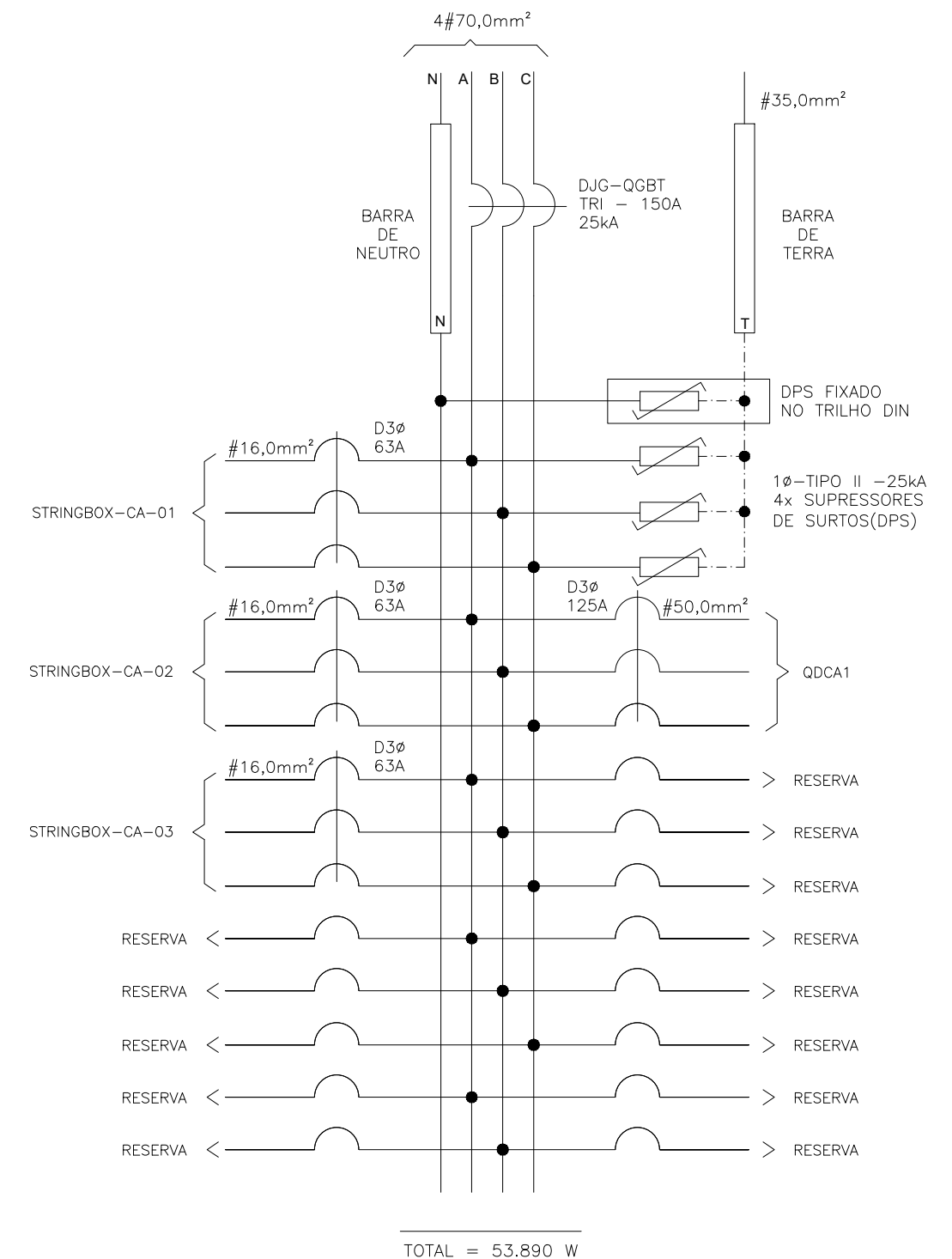


ESPECIFICAÇÕES DOS MATERIAIS DO QUADRO DE DISTRIBUIÇÃO

1. QUADRO DE FABRICAÇÃO ESPECIAL, IP-65, EM CHAPA 16USG, PORTA DIANTEIRA C/ FECHADURA E CHAVE TIPO YALE. DIMENSÕES: 80x60x25cm C/ PLACA DE MONTAGEM LARANJA RAL 2004 NO FUNDO.
2. FECHO COM CHAVE TIPO YALE.
3. PLACA DE ACRÍLICO TRANSPARENTE, ESPESSURA MÍNIMA DE 4mm, PARA PROTEÇÃO CONTRA CONTATOS DIRETOS, DEVRÁ PERMITIR ACESSO APENAS AS MANOPLAS DOS DISPOSITIVOS.
4. TRILHO DIN P/ FIXAÇÃO DE COMPONENTES.
5. ADESIVO AUTOCOLANTE C/ A IDENTIFICAÇÃO DOS DISJUNTORES. COLADA NA PLACA DE ACRÍLICO.
6. BARRA DE COBRE ELETROLÍTICO ESTANHADO, COM 99% DE PUREZA, QUE SUPORTE 230 A, 3/4" X 5/32" COMPRIMENTO 40 cm. (PARÂMETROS P/ CADA BARRA)
7. ISOLADOR TIPO PARALELO-1000V.
8. ISOLADOR P/ BARRAMENTO HORIZONTAL TIPO PINO.
9. DISJUNTOR TERMOMAGNÉTICO NORMA DIN (PADRÃO EUROPEU), FPRNECIDO SEPARADAMENTE, CURVA C. ESPECIFICAÇÃO E MONTAGEM CONFORME TRIFILAR DO QGBT. (VER PRANCHA TRIFILARES)
10. TERMINAL DE COMPRESSÃO P/ ATERRAMENTO PARA CABO #16,0mm². (UTILIZADO PARA ATERRAMENTO DO QUADRO)
11. PARAFUSO DE METAL AMARELO (LATÃO) DE 1/4" (COMPRIMENTO CONFORME NECESSÁRIO)
12. BARRA DE COBRE (230A - 3/4" X 5/32" X 34 cm) P/ NEUTRO - 34 FUROS - FIXADA POR ISOLADORES.
13. BARRA DE COBRE (140A - 1/2" X 1/8" X 34 cm) P/ TERRA - 34 FUROS - FIXADA POR ISOLADORES.
14. PLAQUETA DE ACRÍLICO DE IDENTIFICAÇÃO DO QUADRO.
15. DISPOSITIVO PROTETOR CONTRA SURTOS (DPS) MONOPOLAR - CLASSE I CORRENTE MÁXIMA DE SURTO 40ka EM 275Vca. (01 DPS/FASE)
16. CANALETA PVC ABERTA 80X80MM
17. CANALETA PVC ABERTA 30X80MM

ESPECIFICAÇÕES DO QUADRO DE DISTRIBUIÇÃO

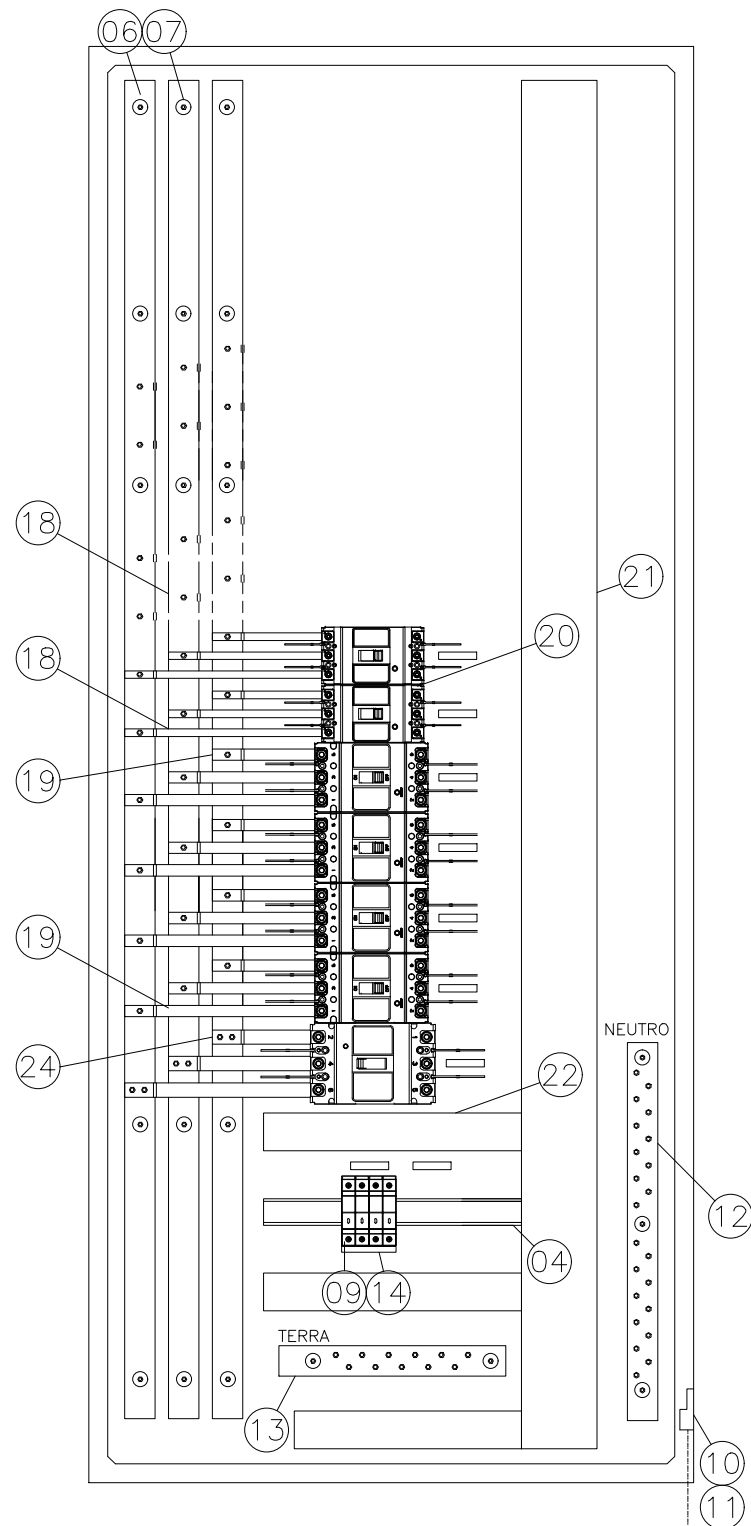
ESPECIFICAÇÕES DOS MATERIAIS MENCIONADOS NOS TRIFILARES	NOTAS	DISJUNTORES
D1φ - MINI-DISJUNTOR MONOPOLAR, CURVA C - 5KA 220/127VCA (NBR IEC 60947-2), REF. SIEMENS, GE, SCHNEIDER OU EQUIVALENTE. NORMA DIN PADRÃO EUROPEU.	- DEVERÃO SER UTILIZADOS ISOLADORES DE PINO RESERVA, NAS EXTREMIDADES DAS BARRAS TRANSVERSAIS DO BARRAMENTO TRIFÁSICO.	TRIPOLAR
D2φ - MINI-DISJUNTOR BIPOLAR, CURVA C - 5KA 220/127VCA (NBR IEC 60947-2), REF. SIEMENS, GE, SCHNEIDER OU EQUIVALENTE. NORMA DIN PADRÃO EUROPEU.	- DEVERÃO SER UTILIZADAS PLAQUETAS PLÁSTICAS, NOS ESPAÇOS DESTINADOS AOS DISJUNTORES RESERVAS. NÃO PERMITINDO ACESSO AO BARRAMENTO E INTERIOR DO QUADRO.	TRIPOLAR
D3φ - MINI-DISJUNTOR TRIPOLAR, CURVA C - 5KA 220/127VCA (NBR IEC 60947-2), REF. SIEMENS, GE, SCHNEIDER OU EQUIVALENTE. NORMA DIN PADRÃO EUROPEU.	- IDENTIFICAR OS DISJUNTORES COM ETIQUETAS CONTENDO NOME DOS RESPECTIVOS CIRCUITOS.	BIPOLAR
DDR2φ - DISPOSITIVO INTERRUPTOR DIFERENCIAL RESIDUAL BIPOLAR, SENSIBILIDADE 30MA, 240VCA, REF. SIEMENS, GE, SCHNEIDER OU EQUIVALENTE	- BITOLAS DOS FIOS E CABOS DOS CIRCUITOS PARCIAIS, VER QUADRO DE CARGAS.	MONOPOLAR
DJG - DISJUNTOR GERAL TRIPOLAR, 50KA 220/240V / 25KA 380/415V (NBR IEC 60947-2), REF. SIEMENS, GE, SCHNEIDER OU EQUIVALENTE		



<p>SECRETÁRIO DE EDUCAÇÃO: VITOR AMORIM DE ANGELO</p>	<b>GOVERNO DO ESTADO DO ESPÍRITO SANTO</b> <b>SECRETARIA DE ESTADO DA EDUCAÇÃO</b>	
	ESCOLA: MARIA DE LOURDES POYARES LABUTO	
	OBRA: REFORMA DAS INSTALAÇÕES ELÉTRICAS	MUNICÍPIO: CARIACICA
	CONTEÚDO: QUADRO DE DISTRIBUIÇÃO-QGBT2	LOTE: L5 DESENHO: BETHINA
		DATA: JUL/2020 PRANCHA: 13/15

# VISTA INTERNA (QGBT)

S/ ESCALA

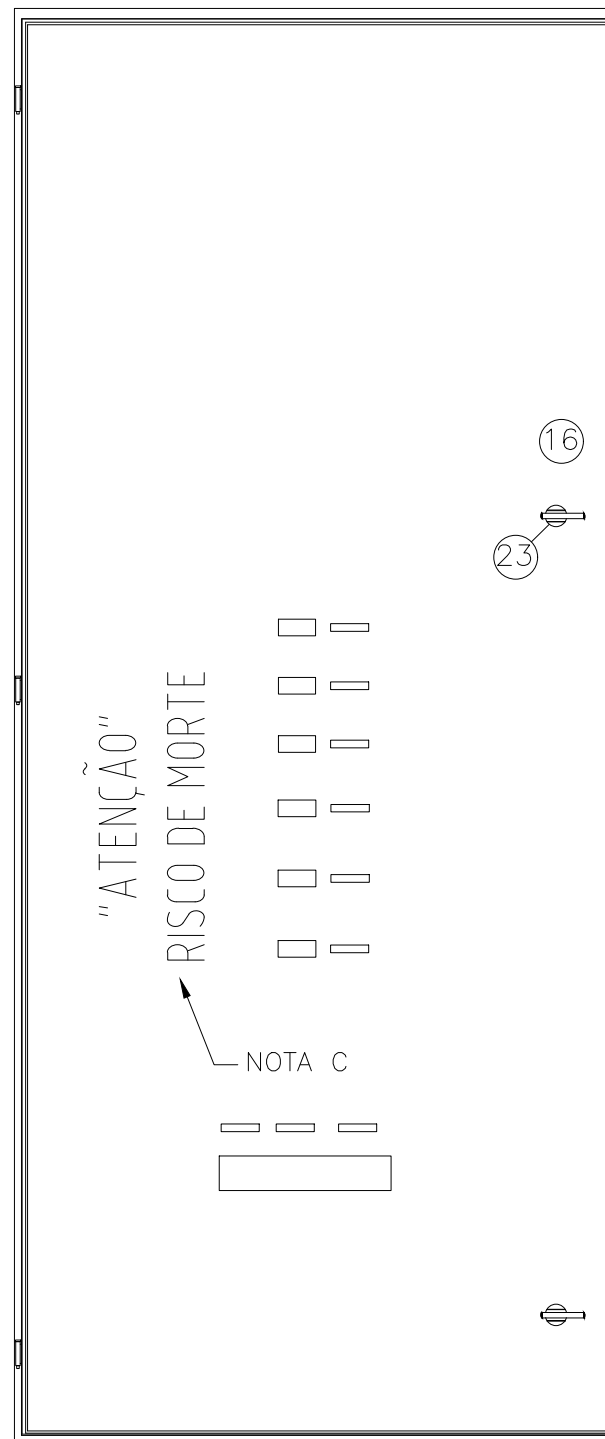


CABO ISOLADO  
#50mm<sup>2</sup>  
0,6/1kV

VAI CX. DE  
EQUIPOTENCIALIZAÇÃO  
DE ATERRAMENTO

# VISTA ESPELHO METÁLICO (QGBT)


S/ ESCALA



# VISTA FRONTAL (QGBT)

S/ ESCALA



 <b>SEDU</b> SECRETÁRIO DE EDUCAÇÃO: VITOR AMORIM DE ANGELO	<b>GOVERNO DO ESTADO DO ESPÍRITO SANTO</b> SECRETARIA DE ESTADO DA EDUCAÇÃO	
	ESCOLA: EEEFM NEWTRO FERREIRA DE ALMEIDA	
	OBRA: REFORMA DAS INSTALAÇÕES ELÉTRICAS	MUNICÍPIO: CACHOEIRO DE ITAPEMIRIM
	CONTEÚDO: QGBT1 – DETALHE DE MONTAGEM	LOTE: L3 DATA: JUL/2020 DESENHO: ROSEMARY PRANCHA: 14/15

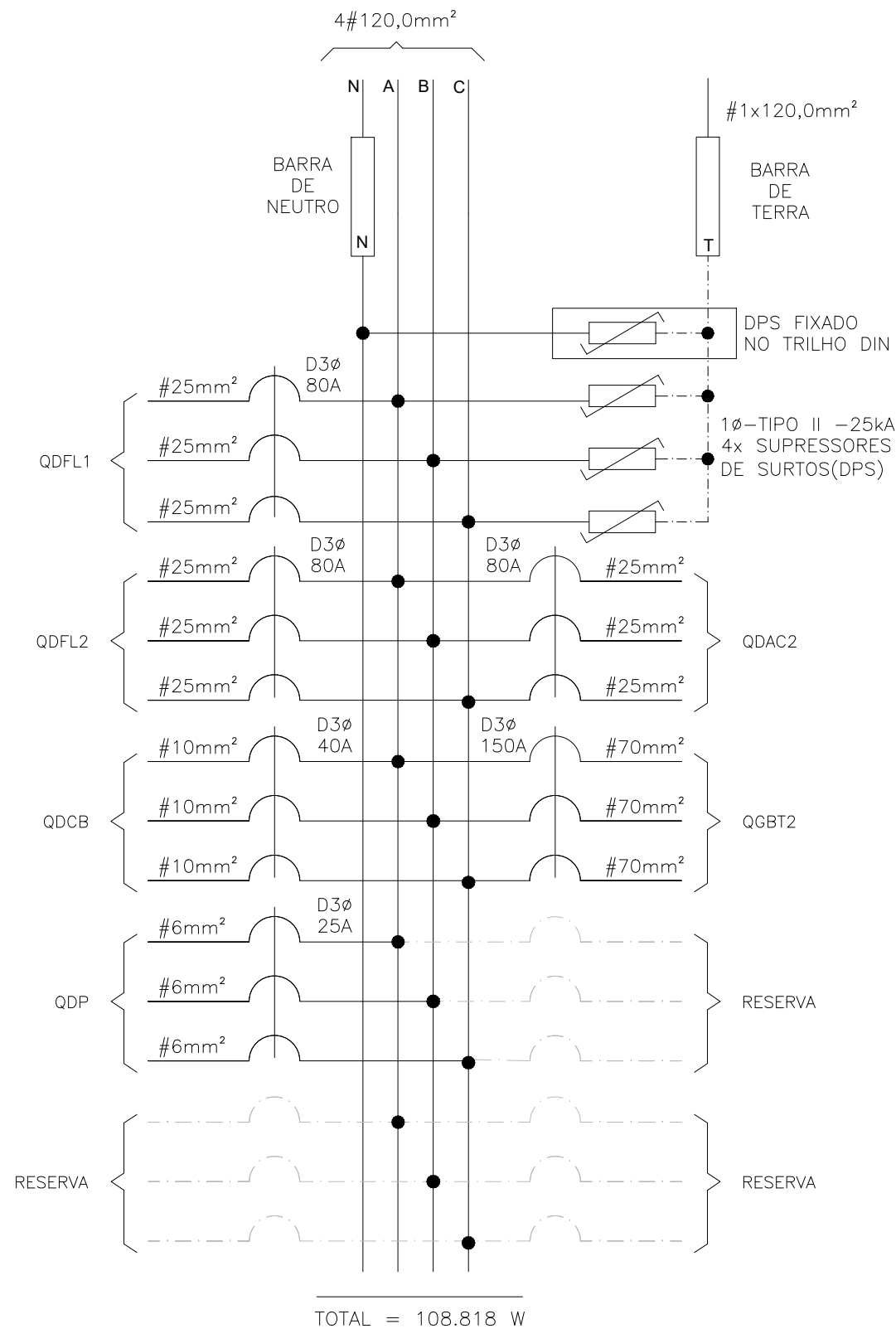
## IDENTIFICAÇÃO DOS MATERIAIS DO QGBT


–OBS: COTAS EM CENTÍMETROS.

1. QUADRO DE FABRICAÇÃO ESPECIAL, IP-65, EM CHAPA 16USG, PORTA DIANTEIRA C/ FECHADURA E CHAVE TIPO YALE. DIMENSÕES: 140x80x40cm C/ PLACA DE MONTAGEM LARANJA RAL 2004 NO FUNDO.
2. FECHO COM CHAVE TIPO YALE.
3. PLACA DE ACRÍLICO TRANSPARENTE, ESPESSURA MÍNIMA DE 4mm, PARA PROTEÇÃO CONTRA CONTATOS DIRETOS.
4. TRILHO DIN P/ FIXAÇÃO DE COMPONENTES.
5. ADESIVO AUTOCOLANTE C/ A IDENTIFICAÇÃO DOS DISJUNTORES. COLADA NO FUNDO DO PAINEL.
6. BARRA DE COBRE ELETROLÍTICO ESTANHADO (1 1/2" x 3/8"), COM 99% DE PUREZA, AMPACIDADE DE 690 A, COMPRIMENTO 98cm. (PARÂMETROS P/ CADA BARRA)
7. ISOLADOR TIPO PARALELO-1000V.
8. DISJUNTOR TERMOMAGNÉTICO NORMA DIN (PADRÃO EUROPEU), CURVA C. ESPECIFICAÇÃO E MONTAGEM CONFORME TRIFILAR DO QGBT. (VER DIAGRAMA TRIFILARES)
9. DISPOSITIVO PROTETOR CONTRA SURTOS (DPS) MONOPOLAR – CLASSE I CORRENTE MÁXIMA DE SURTO 40kA EM 275Vca. (01 DPS/FASE)
10. TERMINAL DE PRESSÃO P/ ATERRAMENTO PARA CABO #25,0mm<sup>2</sup>.
11. PARAFUSO DE METAL AMARELO OU AÇO GALVANIZADO DE 1/4"x2cm
12. BARRA DE COBRE P/ NEUTRO (1 1/2" x 3/8" x 50 cm) – 22 FUROS – FIXADA POR ISOLADORES.
13. BARRA DE COBRE P/ TERRA (1 1/2" x 3/8" x 30cm ) – 11 FUROS – FIXADA POR ISOLADORES.
14. BARRAMENTO TIPO PENTE DIN – UNIPOLAR.
15. PLAQUETA DE ACRÍLICO DE IDENTIFICAÇÃO DO QUADRO.
16. ESPELHO EM CHAPA METÁLICA, COM ABERTURA P/ DISJUNTORES.
17. TIMER ELETRONICO PARA COMANDO DE ILUMINAÇÃO 220V
18. BARRA DE COBRE ELETROLÍTICO ESTANHADO (3/8" x 1/8"), COM 99% DE PUREZA, AMPACIDADE DE 110 A, PARA CIRCUITOS DE ATÉ 63A.
19. BARRA DE COBRE ELETROLÍTICO ESTANHADO (5/8" x 1/8"), COM 99% DE PUREZA, AMPACIDADE DE A, PARA CIRCUITOS DE ATÉ 125A.
20. DISJUNTOR CAIXA MOLDADA, ICC MÍNIMO 25kA @220V, TAMANHO E In CONFORME CORRENTE DO CIRCUITO.
21. CANALETA PVC ABERTA, COM TAMPA, DIMENSÕES 80X80MM
22. CANALETA PVC ABERTA, COM TAMPA, DIMENSÕES 50X80MM
23. FECHO LINGUETA – TIPO MANOPLA.
24. BARRA DE COBRE ELETROLÍTICO ESTANHADO (3/4" x 1/4"), COM 99% DE PUREZA, AMPACIDADE DE 269A, PARA CIRCUITOS DE ATÉ 200A.

– NOTAS:

- A. ESTE QUADRO DEVERÁ SER EXECUTADO POR EMPRESA ESPECIALIZADA EM MONTAGEM DE PAINÉIS.
- B. AS CONEXÕES CABOS/COMPONENTES DEVERÃO SER ATRAVÉS DE CONECTORES APROPRIADOS, OBSERVANDO A SEÇÃO TRANSVERSAL DO CABO.
- C. PINTAR ESTES DIZERES ("ATENÇÃO" RISCO DE MORTE) DIRETO NA CHAPA DO QUADRO COM LETRAS DE FORMA, COM TINTA ESMALTE COR PRETA. OU ADESIVO AUTOCOLANTE.
- D. O QUADRO DEVERÁ SER LIGADO AO ATERRAMENTO ATRAVÉS DE CONECTOR APROPRIADO. (ITEM "10")



 <b>SEDU</b> SECRETÁRIO DE EDUCAÇÃO: VITOR AMORIM DE ANGELO	<b>GOVERNO DO ESTADO DO ESPÍRITO SANTO</b> SECRETARIA DE ESTADO DA EDUCAÇÃO		
	ESCOLA: EEEFM NEWTRO FERREIRA DE ALMEIDA		
	OBRA: REFORMA DAS INSTALAÇÕES ELÉTRICAS	MUNICÍPIO: CACHOEIRO DE ITAPEMIRIM	DATA: JUL/2020
	CONTEÚDO: QGBT1 – DIAGRAMA TRIFILAR	LOTE: L3 DESENHO: ROSEMARY	PRANCHA: 15/15

## ASSINATURAS (3)

Documento original assinado eletronicamente, conforme MP 2200-2/2001, art. 10, § 2º, por:

**ROSEMARY FERREIRA DE MELO**

CIDADÃO

assinado em 19/03/2022 10:47:42 -03:00

**EDSON DE OLIVEIRA PIRES**

CIDADÃO

assinado em 18/03/2022 15:13:45 -03:00

**WILSON RODRIGUES GONÇALVES**

COORDENADOR DE PROJETOS - CONTROLTEC

GERFE - SEDU - GOVES

assinado em 17/03/2022 12:06:30 -03:00



### INFORMAÇÕES DO DOCUMENTO

Documento capturado em 21/03/2022 08:50:08 (HORÁRIO DE BRASÍLIA - UTC-3)

por ANDRÉIA SEGLIA (TEC DE EDIFICACOES - CONTROLTEC - GERFE - SEDU - GOVES)

Valor Legal: ORIGINAL | Natureza: DOCUMENTO NATO-DIGITAL

A disponibilidade do documento pode ser conferida pelo link: <https://e-docs.es.gov.br/d/2022-VR3KXG>