

QUADRO DE ÁREAS	
ÁREA DO TERRENO	1285,14 m ²
EDIFICAÇÃO ESCOLAR EXISTENTE	495,91 m ²
ÁREA DE AMPLIAÇÃO	351,41 m ²
ÁREA CONSTRUÍDA TOTAL	846,92 m ²

NORMAS UTILIZADAS:

- 1 - NBR 5626/98 - INSTALAÇÃO PREDIAL DE ÁGUA FRIA.
- 2 - NBR 8160/99 - SISTEMAS PREDIAIS DE ESGOTO SANITÁRIO-PROJETO E EXECUÇÃO
- 3 - NBR 10844/89 - INSTALAÇÕES PREDIAIS DE ÁGUAS PLUVIAIS

NOTAS - INSTALAÇÕES ÁGUA FRIA:

- 01 - TUBOS E CONEXÕES PARA ÁGUA FRIA DEVERÃO SER DE PVC RÍGIDO SOLDÁVEL, EXCETO ONDE INDICADO.
- 02 - UTILIZAR CONEXÕES PVC SOLDÁVEL E COM ROSCA E BUCHA DE LATÃO NOS PONTOS DE UTILIZAÇÃO DE ÁGUA FRIA (PONTOS PARA LAVATÓRIOS, PIA, TANQUE, CAIXAS DE DESCARGA, BEBEDOUROS E TORNEIRAS).
- 03 - AS ENTRADAS E SAÍDAS DE ÁGUA NAS CAIXAS D'ÁGUA SERÃO SEMPRE ATRAVÉS DE FLANGES APROPRIADOS, DEVENDO AINDA RECEBER VEDAÇÕES COM SILICONE NOS PONTOS DE CONTATO.
- 04 - O CONSUMO DIÁRIO ADOTADO PELA SEDU, PARA ALUNOS E FUNCIONÁRIOS, É DE 25 LITROS/PESSOA X DIA.

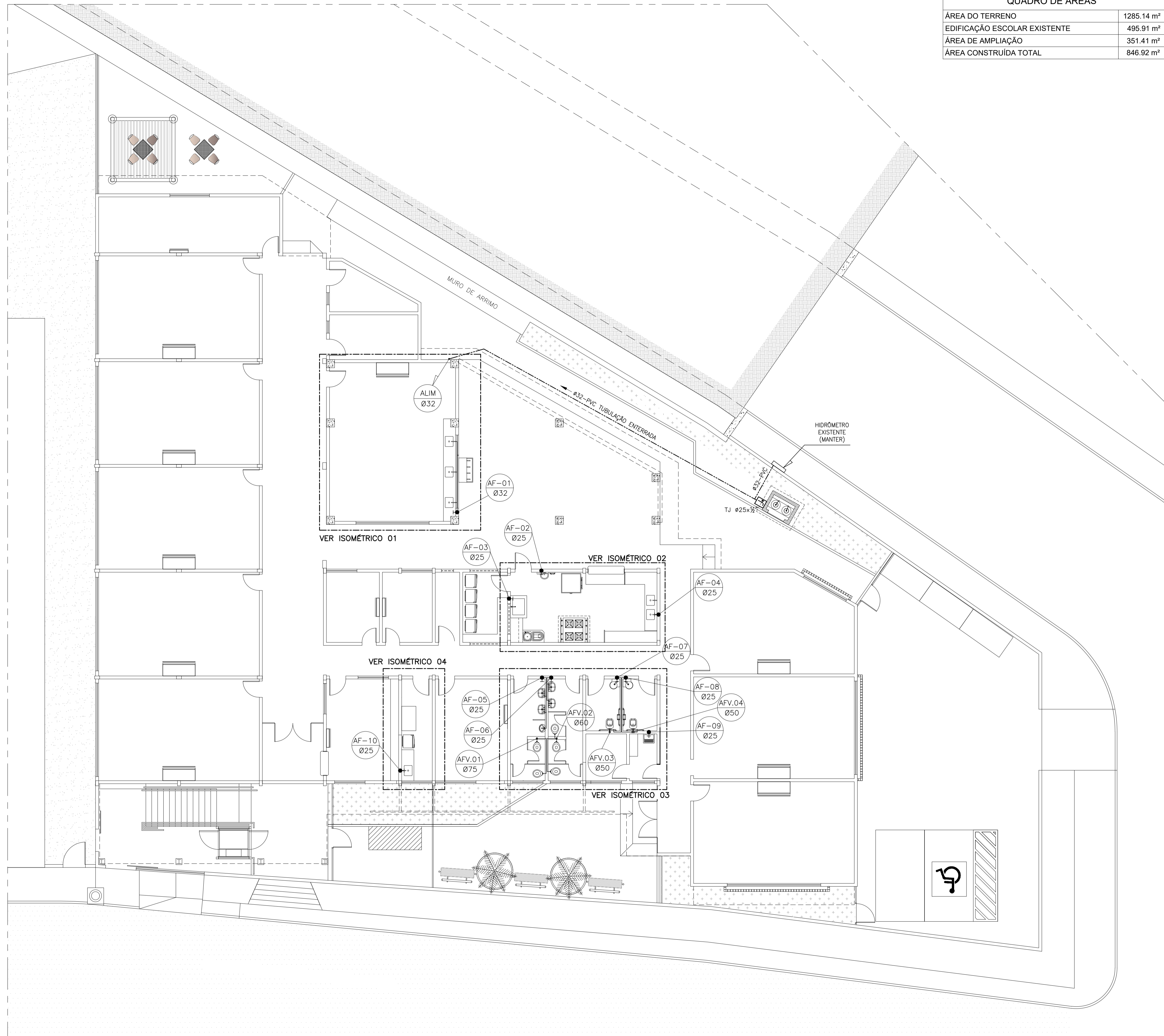
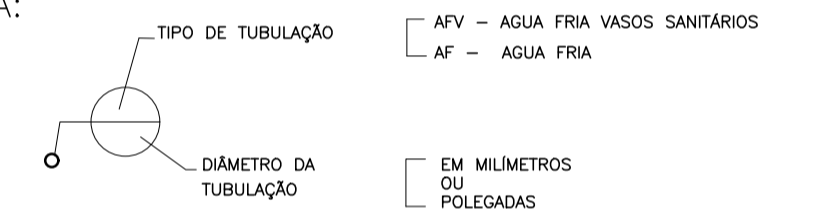
NOTAS - GERAIS:

- 01 - COTAS EM METRO, EXCETO ONDE INDICADO.
- 02 - DIÂMETRO DAS TUBULAÇÕES EM MILÍMETRO, EXCETO ONDE INDICADO.
- 03 - CONFERIR AS MEDIDAS NO LOCAL ANTES DA EXECUÇÃO.
- 04 - PRECAUÇÕES E CUIDADOS EM INSTALAÇÕES HIDRÁULICAS: NOS CASOS ONDE HOUVER A NECESSIDADE DE ATRAVESSAR PAREDES OU LAJES ATRAVÉS DE SUA ESPESURA, DEVEM SER ESTUDADAS FORMAS DE PERMITIR A MOVIMENTAÇÃO DA TUBULAÇÃO EM RELAÇÃO ÀS PRÓPRIAS PAREDES OU LAJES PELO USO DE CAMISAS OU OUTRO MEIO IGUALMENTE EFICAZ.

SIMBOLOGIA - INSTALAÇÕES ÁGUA FRIA:

- AF - PRUMADA DE ÁGUA FRIA
- AFV - PRUMADA DE ÁGUA FRIA - VÁLVULA DE DESCARGA
- ALIM - PRUMADA DE ALIMENTAÇÃO
- BE - BEBEDOURO
- CH - CHUVEIRO ANTI-VANDALISMO
- DH - DUCHA HIGIÊNICA
- MIC - MICTÓRIO
- PI - PIA TORNEIRA DE BANCADA
- RG - REGISTRO DE GAVETA
- TQ - TANQUE TORNEIRA NA PAREDE
- TJ - TORNEIRA DE JARDIM
- VDL-AV: LAVATÓRIO COM TORNEIRA NA BANCADA ANTI-VANDALISMO
- VDS-AV: VASO SANITÁRIO COM VÁLVULA DE DESCARGA ANTI-VANDALISMO
- VDS-PNE: VASO SANITÁRIO COM VÁLVULA DE DESCARGA PARA PNE
- VS - VASO SANITÁRIO

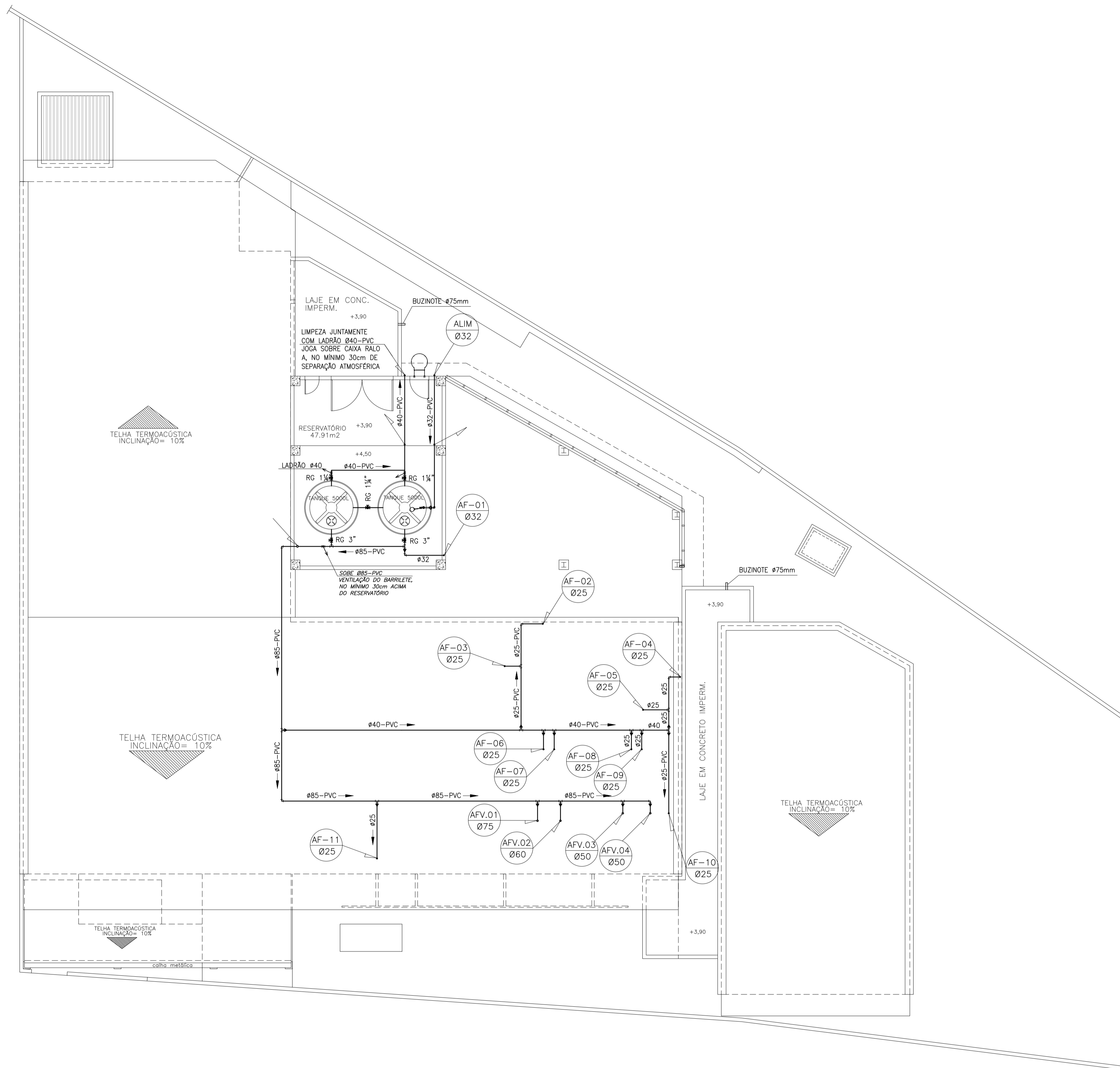
LEGENDA:



PLANTA BAIXA - NÍVEL=0,00M - ESC.1/100
ÁGUA FRIA

05			
04			
03			
02			
01	ALTERAÇÃO DA NOMENCLATURA PARA NOVO PADRÃO	ANDREIA	03/2022
Nº.	DESCRIÇÃO	RESP.	DATA

REVISÃO			
<p>GOVERNO DO ESTADO DO ESPÍRITO SANTO SECRETARIA DE ESTADO DA EDUCAÇÃO - SEDU</p>			
<p>TÍTULO: REFORMA E AMPLIAÇÃO EEEFM NEWTRO FERREIRA DE ALMEIDA</p>			
<p>ENDEREÇO: RUA AGUIAR FERREIRA ATHAYDE, 83, MONTE BELO, CACHOEIRO DE ITAPEMIRIM, ES.</p>			
<p>PRANCHAS: PLANTA BAIXA</p>		<p>PROJETO: HIDROSSANITÁRIO</p>	
<p>SUBSECRETÁRIO ESTADUAL: AURÉLIO MENEGUELLI RIBEIRO</p>		<p>ESCALA: INDICADA UNIDADE: METRO</p>	
<p>GERENTE DA GERFE: MARCELO AMORIM GONÇALVES</p>		<p>CREA: 6866D/MG VISTO:</p>	
<p>COORDENADOR GERAL: EDSON DE OLIVEIRA PIRES</p>		<p>CREA-ES: 9548/D VISTO:</p>	
<p>AUTOR PROJETO: KLEYSIANA DE ASSIS ESPERIDON VILLELA PEDRAS</p>		<p>CAU-ES: VISTO:</p>	
<p>CO-AUTOR PROJETO:</p>		<p>CREA: VISTO:</p>	
<p>RESPONSÁVEL TÉCNICO:</p>		<p>CREA: VISTO:</p>	
<p>ARQUIVO: CIT29-P01-HS-E-R1-01.dwg</p>		<p>DESENHO: FORTUNATO LILIANA VISTO:</p>	
<p>REFERÊNCIA:</p>		<p>FOLHA: 01/08</p>	
<p>PLANTA BAIXA NÍVEL TÉRREO ESGOTO E ÁGUA PLUVIAL</p>		<p>REVISÃO: 01</p>	
<p>FORMATO: A1</p>	<p>OBSERVAÇÕES:</p>	<p>DATA: OUT/2020</p>	<p>VISTO: REVISÃO: 01</p>



PLANTA DE COBERTURA – ESC.1/100
ÁGUA FRIA

05			
04			
03			
02			
01	ALTERAÇÃO DA NOMENCLATURA PARA NOVO PADRÃO	ANDREIA	03/2022
N.º	DESCRIÇÃO	RESP.	DATA

REVISÃO			
		GOVERNO DO ESTADO DO ESPÍRITO SANTO SECRETARIA DE ESTADO DA EDUCAÇÃO - SEDU GERÊNCIA DE REDE FÍSICA ESCOLAR	
			
TÍTULO: REFORMA E AMPLIAÇÃO EEEFM NEWTRO FERREIRA DE ALMEIDA			
ENDEREÇO: RUA AGULAR FERREIRA ATHAYDE, 83, MONTE BELO, CACHOEIRO DE ITAPEMIRIM, ES.			
PRANCHA: PLANTA BAIXA		PROJETO: HIDROSSANITÁRIO	
SUBSECRETÁRIO ESTADUAL: AURÉLIO MENEGUELLI RIBEIRO		ESCALA:	UNIDADE:
GERENTE DA GERFE: MARCELO AMORIM GONÇALVES		INDICADA	METRO
COORDENADOR GERAL: EDSON DE OLIVEIRA PIRES		CREA:	6866D/MG
AUTOR PROJETO: KLEYSIANA DE ASSIS ESPERIDON VILLELA PEDRAS		CREA-ES:	9548/D
CO-AUTOR PROJETO:		CAU-ES:	
RESPONSÁVEL TÉCNICO:		CREA:	
ARQUIVO: CIT29-P01-HS-E-R1-01.dwg		DESENHO:	FORTUNATO LILIANA
REFERÊNCIA:		FOLHA:	
PLANTA DE COBERTURA ÁGUA FRIA		02 08	
FORMATO:	OBSERVAÇÕES:	DATA:	REVISÃO:
A1		OUT/2020	01

SIMBOLOGIA – INSTALAÇÕES ESGOTO E DRENAGEM:

- CAS – CAIXA DE ÁREA SIFONADA
- CE – COTA DE ENTRADA
- CF – COTA DE FUNDO
- CGE – CAIXA DE GORDURA ESPECIAL
- CCS – CAIXA DE CORDURA SIMPLES
- CI – CAIXA DE INSPEÇÃO
- CPS – CAIXA DE PASSAGEM SIFONADA
- CR – CAIXA RALO
- CS – COTA DE SAÍDA
- CT – COTA DE TOPO
- CV – COLUNA DE VENTILAÇÃO
- DR – DRENO DE AR CONDICIONADO

NORMAS UTILIZADAS:

- 1 – NBR 5626/20 – INSTALAÇÃO PREDIAL DE ÁGUA FRIA.
- 2 – NBR 8160/99 – SISTEMAS PREDIAIS DE ESGOTO SANITÁRIO–PROJETO E EXECUÇÃO
- 3 – NBR 10844/89 – INSTALAÇÕES PREDIAIS DE ÁGUAS PLUVIAIS

NOTAS – INSTALAÇÕES ESGOTO:

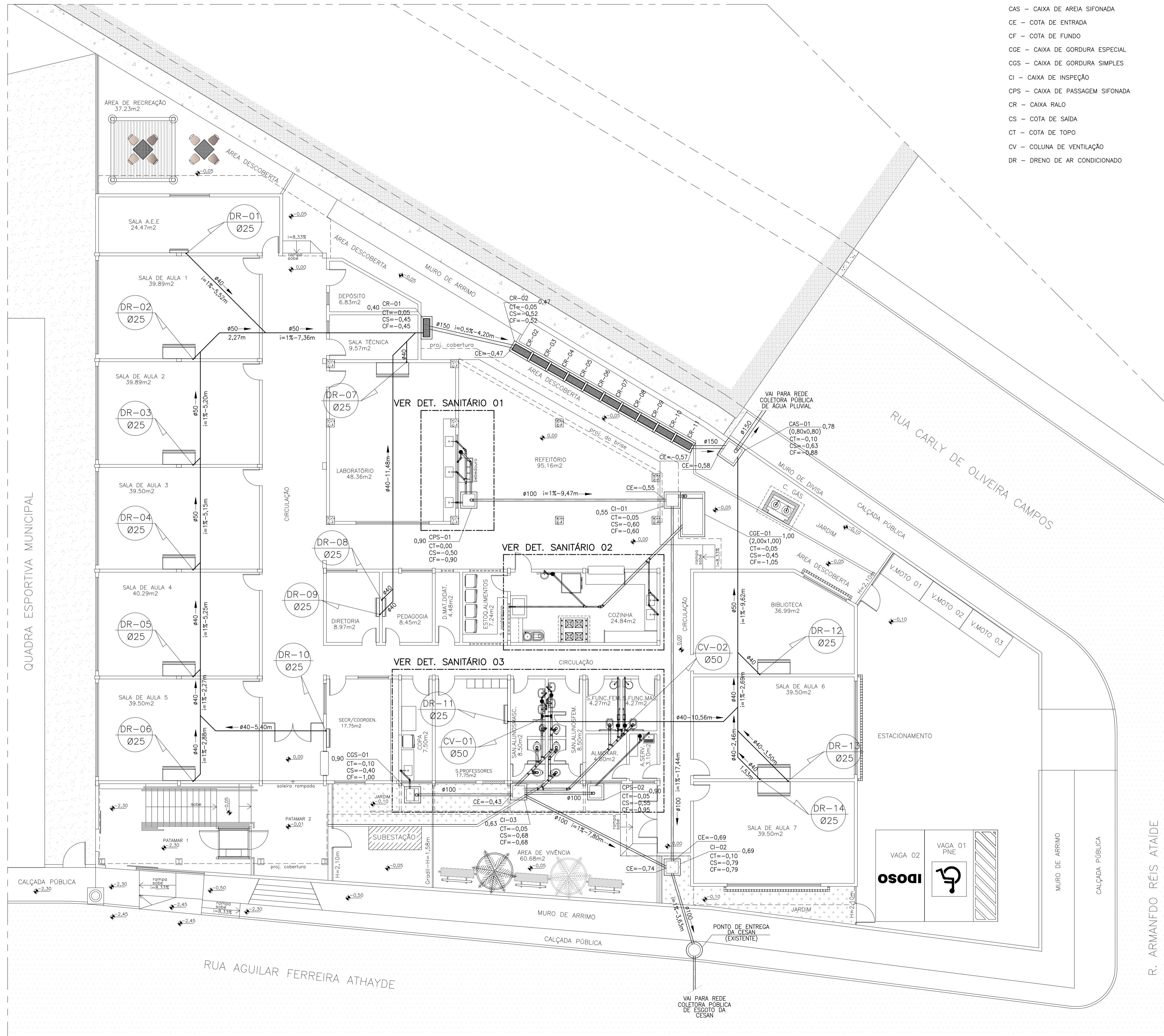
- 01 – TUBOS E CONEXÕES PARA ESGOTO SANITÁRIO DEVERÃO SER DE PVC RÍGIDO PONTA E BOLSA COM VIROLA SÉRIE "EG", QUE TAMBÉM PODEM SER SOLDADOS.
- 02 – AS TUBULAÇÕES DE ESGOTO EM TRECHOS HORIZONTAIS DEVEM APRESENTAR DECLIVIDADES CONSTANTES, DE ACORDO COM A NBR 8160/99:
2% PARA TUBULAÇÕES COM DIÂMETRO MENOR OU IGUAL A 75mm.
1% PARA TUBULAÇÕES COM DIÂMETRO MAIOR OU IGUAL A 100mm.
- 03 – TODOS OS TUBOS APARENTES (NÃO EMBUTIDOS NA ALVENARIA) SERÃO FIXADOS COM FITAS METÁLICAS ADEQUADAS.
- 04 – AJUSTAR POSIÇÕES DOS PONTOS DE ÁGUA FRIA E ESGOTO CONFORME MODELO DE PEÇAS A SEREM DEFINIDOS PELO PROJETO ARQUITETÔNICO.
- 05 – CAIXAS DE INSPEÇÃO DE ALVENARIA BLOCOS DE CONCRETO, DIM. 60x60cm E ALTURA CONFORME INDICADO EM PROJETO.
- 06 – NOS CRUZAMENTOS DE TUBULAÇÃO DE ESGOTO COM TUBULAÇÃO DE ÁGUA FRIA, A PRIMEIRA DEVERÁ SER REVESTIDA COM UMA CAMADA DE CONCRETO IMPERMEABILIZANTE COM, NO MÍNIMO 10cm DE ESPESURA.
- 07 – TODA TUBULAÇÃO DE VENTILAÇÃO DEVE SER INSTALADA COM INCLINAÇÃO MÍNIMA DE 1%, DE MODO QUE QUALQUER LÍQUIDO QUE POR VENTURA NELA VENHA A INGRESSAR POSSA ESCOAR TOTALMENTE POR GRAVIDADE PARA DENTRO DO RAMAL DE DESCARGA OU DE ESGOTO EM QUE O VENTILADOR TENHA ORIGEM.

NOTAS – INSTALAÇÕES DRENAGEM:

- 01 – TUBOS E CONEXÕES PARA DRENAGEM DEVERÃO SER DE PVC RÍGIDO PONTA E BOLSA COM VIROLA.
- 02 – AS TUBULAÇÕES DE DRENAGEM EM TRECHOS HORIZONTAIS DEVEM APRESENTAR DECLIVIDADES CONSTANTES DE NO MÍNIMO 0,5%, DE ACORDO COM A NBR 10844/89.
- 03 – TODOS OS PISOS, CALHAS E LAJES IMPERMEABILIZADAS TERÃO DECLIVIDADE MAIOR OU IGUAL A 0,5% EM DIREÇÃO AOS PONTOS DE ESCOAMENTO.
- 04 – TODAS AS CAIXAS DE ESGOTO E DE DRENAGEM DEVERÃO SER EXECUTADAS EM ALVENARIA DE BLOCO DE CONCRETO C/ FUNDO EM CONCRETO ARMADO COM TODAS AS FACES INTERNAS REVESTIDAS EM REBOCO + ADITIVO IMPERMEABILIZANTE E TAMPOS DE FERRO FUNDIDO SIMPLES COM DESCRIÇÃO DE USO.
- 05 – CAIXA DE ÁREA SIFONADA DE ALVENARIA BLOCOS DE CONCRETO, DIM. 80x80cm E ALTURA CONFORME INDICADO EM PROJETO.
- 06 – A DRENAGEM DA UNIDADE EVAPORADORA TERÁ PONTO LOCALIZADO 80cm DO TETO, SERÃO EM PVC E INTERLIGADOS AS CAIXAS COM INCLIN. MÍN. DE 1% CONFORME INDICADO NA PLANTA BAIXA.

NOTAS – GERAIS:

- 01 – COTAS EM METRO, EXCETO ONDE INDICADO.
- 02 – DIÂMETRO DAS TUBULAÇÕES EM MILÍMETRO, EXCETO ONDE INDICADO.
- 03 – CONFERIR AS MEDIDAS NO LOCAL ANTES DA EXECUÇÃO.
- 04 – PRECAUÇÕES E CUIDADOS EM INSTALAÇÕES SANITÁRIAS:
DEVE SER EVITADA A PASSAGEM DE TUBULAÇÃO DE ESGOTO EM PAREDES, REBAIXOS OU FORROS FALSOS DE AMBIENTES DE LONGA PERMANÊNCIA. CASO NÃO SEJA POSSÍVEL, DEVEM SER ADOTADAS MEDIDAS NO SENTIDO DE ATENUAR A TRANSMISSÃO DE RUÍDO PARA OS REFERIDOS AMBIENTES.



PLANTA BAIXA – NÍVEL=0,00M – ESC.1/100
ESGOTO SANITÁRIO E ÁGUA PLUVIAL

05			
04			
03			
02			
01	ALTERAÇÃO DA NOMENCLATURA PARA NOVO PADRÃO	ANDREIA	03/2022
Nº.	DESCRIÇÃO	RESP.	DATA

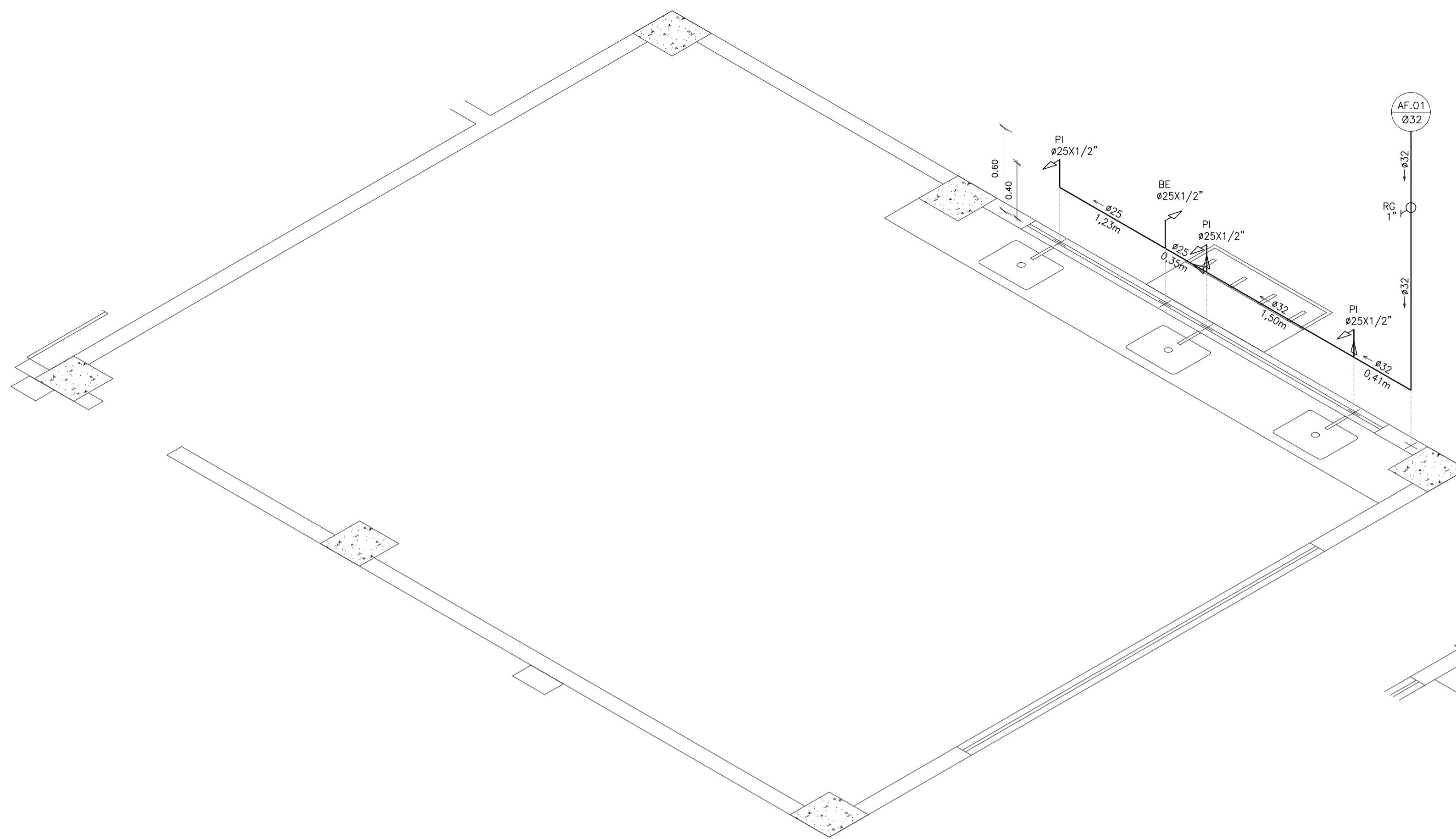
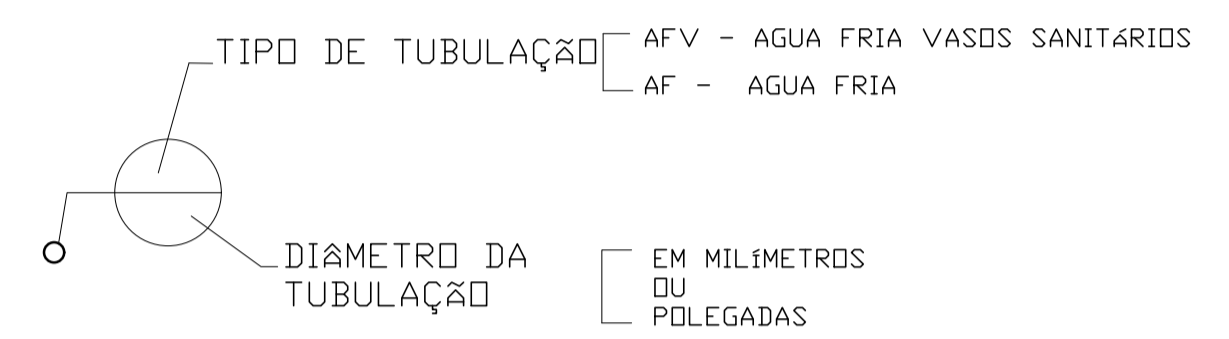
REVISÃO			
			
GOVERNO DO ESTADO DO ESPÍRITO SANTO SECRETARIA DE ESTADO DA EDUCAÇÃO - SEDU GERÊNCIA DE REDE FÍSICA ESCOLAR			
SEDU			
TÍTULO: REFORMA E AMPLIAÇÃO EEEEFM NEWTRO FERREIRA DE ALMEIDA			
ENDEREÇO: RUA AGUIAR FERREIRA ATHAYDE, 83, MONTE BELO, CACHOEIRO DE ITAPEMIRIM, ES.			
PRONCHIA: PLANTA BAIXA		PROJETO:	
SUBSECRETÁRIO ESTADUAL:		HIDROSSANITÁRIO	
GERENTE DA GERFE:		ESCALA:	UNIDADE:
COORDENADOR GERAL:		INDICADA	METRO
AUTOR PROJETO:		CREA:	6866D/MG
CO-AUTOR PROJETO:		CREA-ES:	9548/D
RESPONSÁVEL TÉCNICO:		CAU-ES:	
AROUVO:		DESENHO:	
CIT29-P01-HS-E-R1-01.dwg		FORTUNATO LILIANA	
REFERÊNCIA:			FOLHA: 03 08
FORMATO:	OBSERVAÇÕES:	DATA:	REVISÃO:
A1		OUT/2020	01

ALTURA DOS PONTOS DE UTILIZAÇÃO

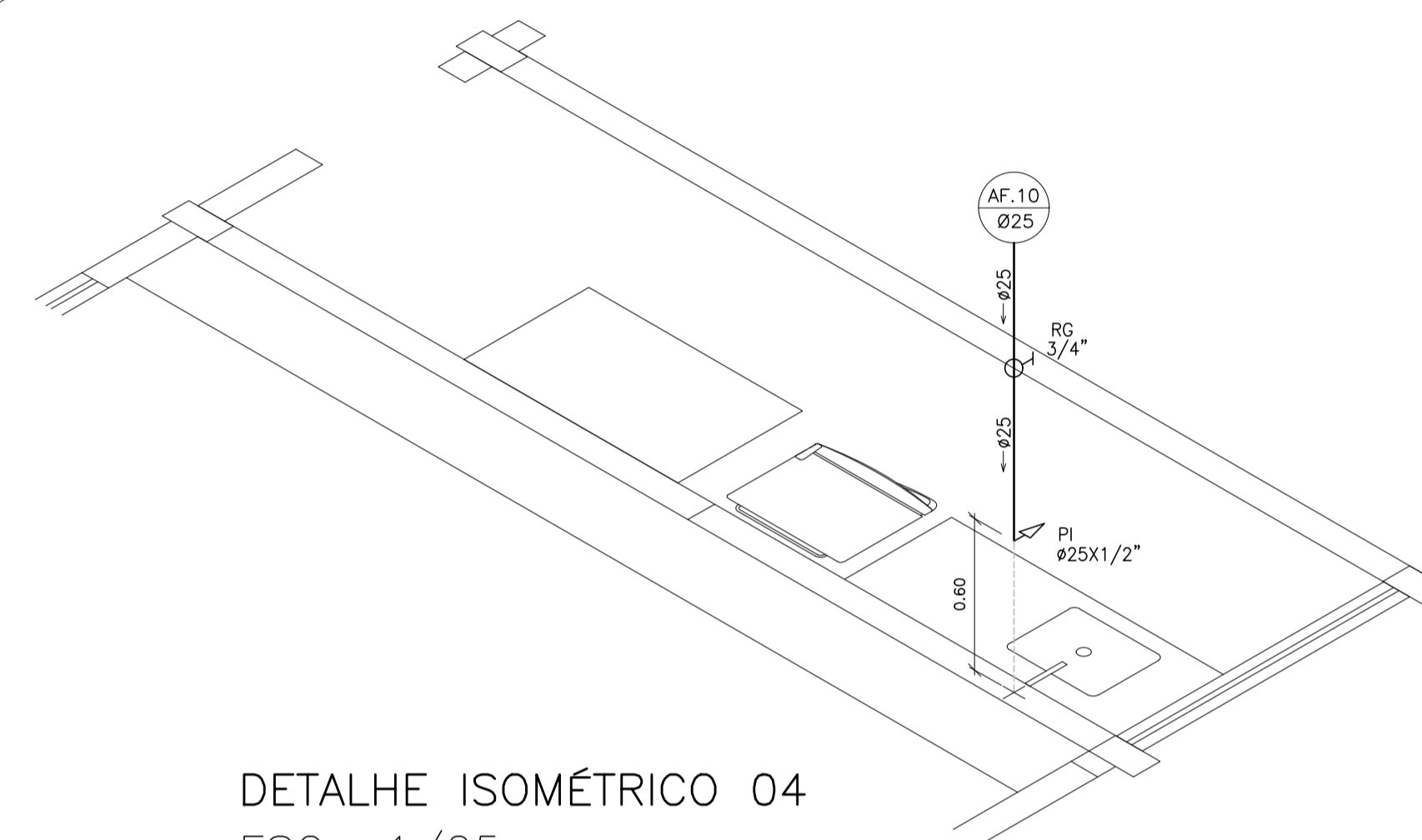
TIPO	DESCRIÇÃO	ALTURA (m)
BE	BEBEDOURO COLETIVO / BEBEDOURO INDIVIDUAL	0,60
CH	CHUVEIRO ANTI-VANDALISMO	2,10
DH	DUCHA HIGIÊNICA	0,50
FI	FILTRO	1,30
MIC	MICTÓRIO	1,05
PI	PIA - TORNEIRA NA BANCADA	0,60
RG	REGISTRO DE GAVETA	1,80
RP	REGISTRO DE PRESSÃO (CHUVEIRO)	1,10
TQ	TANQUE TORNEIRA NA PAREDE	1,10
T.ESC.	TORNEIRA DE ESCOVÁRIO ANTI-VANDALISMO	0,90
T.L.	TORNEIRA DE LIMPEZA	0,40
VDL-AV	LAVATÓRIO COM TORNEIRA NA BANCADA ANTI-VANDALISMO	1,00
VDS-AV	VASO SANITÁRIO COM VÁLVULA DE DESCARGA ANTI-VANDALISMO	1,10
VDS-PNE	VASO SANITÁRIO COM VÁLVULA DE DESCARGA PARA PNE	1,00
VS	VASO SANITÁRIO	0,33

NOTA: ALTURA DO PONTO EM RELAÇÃO AO PISO ACABADO

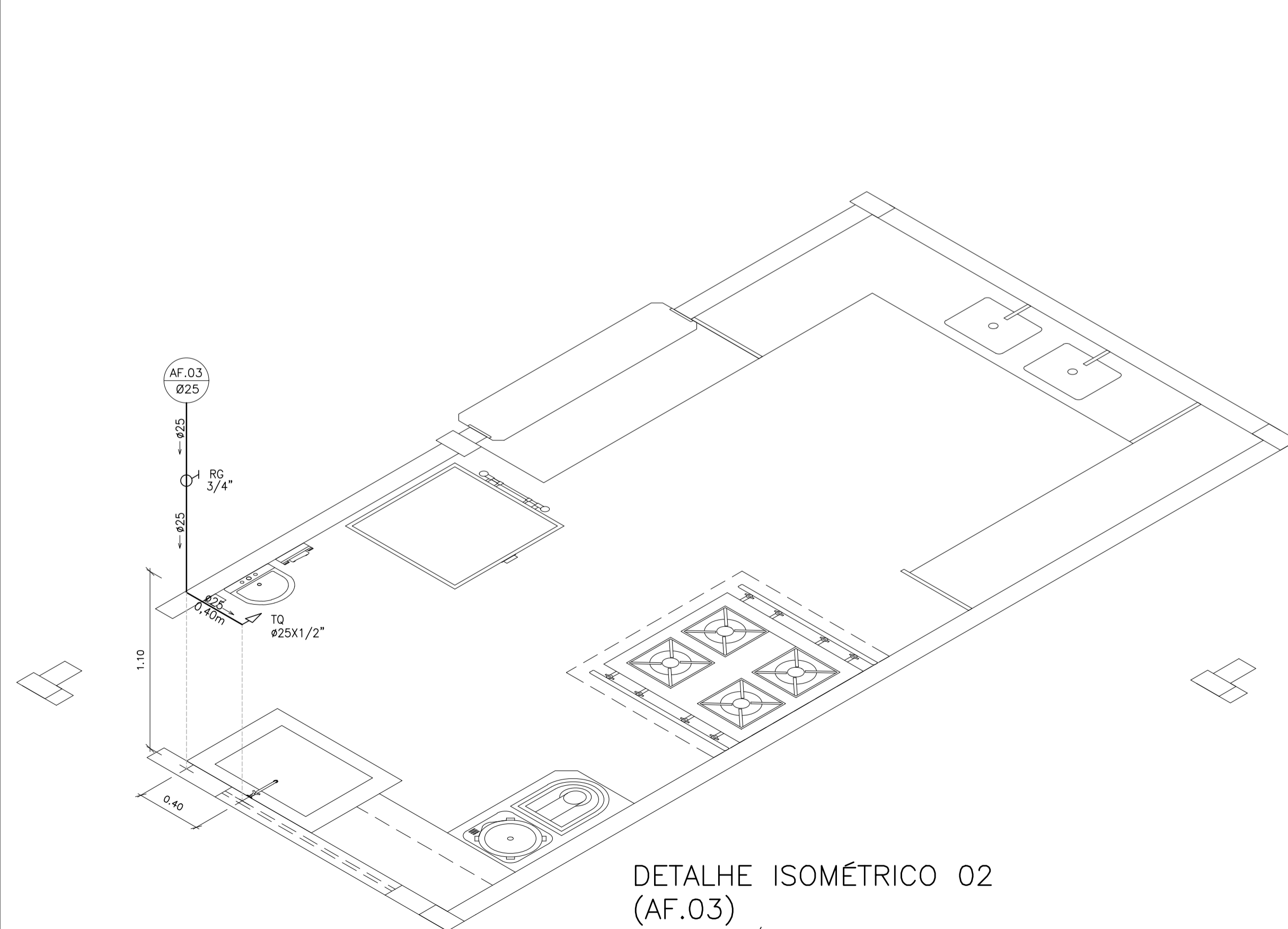
LEGENDA



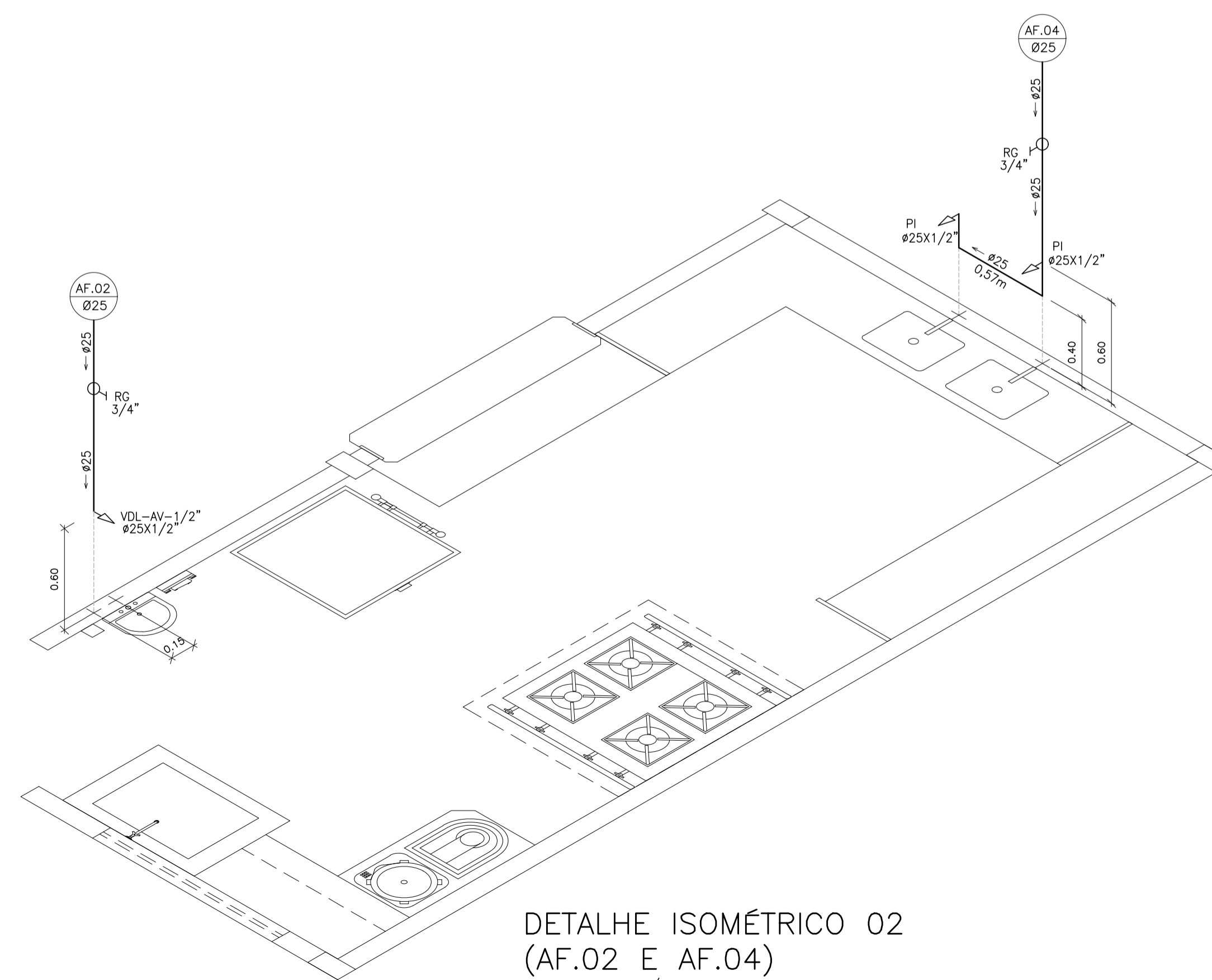
DETALHE ISOMÉTRICO 01
ESC.: 1/25



DETALHE ISOMÉTRICO 04
ESC.: 1/25



DETALHE ISOMÉTRICO 02
(AF.03)
ESC.: 1/25



DETALHE ISOMÉTRICO 02
(AF.02 E AF.04)
ESC.: 1/25

05			
04			
03			
02			
01	ALTERAÇÃO DA NOMENCLATURA PARA NOVO PADRÃO	ANDREIA	03/2022
Nº.	DESCRIÇÃO	RESP.	DATA

REVISÃO

GOVERNO DO ESTADO DO ESPÍRITO SANTO
SECRETARIA DE ESTADO DA EDUCAÇÃO - SEDU
GERÊNCIA DE REDE FÍSICA ESCOLAR

SEDU

TÍTULO: **REFORMA E AMPLIAÇÃO EEEFM NEWTRO FERREIRA DE ALMEIDA**

ENDEREÇO: RUA AGUIAR FERREIRA ATHAYDE, 83, MONTE BELO, CACHOEIRO DE ITAPEMIRIM, ES.

PRANCHA: ESQUEMA ISOMÉTRICO	PROJETO: HIDROSSANITÁRIO
SUBSECRETÁRIO ESTADUAL: AURÉLIO MENEGUELLI RIBEIRO	ESCALA: INDICADA UNIDADE: METRO
GERENTE DA GERFE: MARCELO AMORIM GONÇALVES	CREA: 6866D/MG VISTO:
COORDENADOR GERAL: EDSON DE OLIVEIRA PIRES	CREA-ES: 9548/D VISTO:
AUTOR PROJETO: KLEYSIANA DE ASSIS ESPERIDON VILLELA PEDRAS	CAU-ES: VISTO:
CO-AUTOR PROJETO:	CAU-ES: VISTO:
RESPONSÁVEL TÉCNICO:	CREA: VISTO:
ARQUIVO: CIT29-P01-HS-E-R1-01.dwg	DESENHO: FORTUNATO LILIANA VISTO:

REFERÊNCIA:	FOLHA: 04
DETALHE ISOMÉTRICO 01	08
DETALHE ISOMÉTRICO 02	
DETALHE ISOMÉTRICO 04	

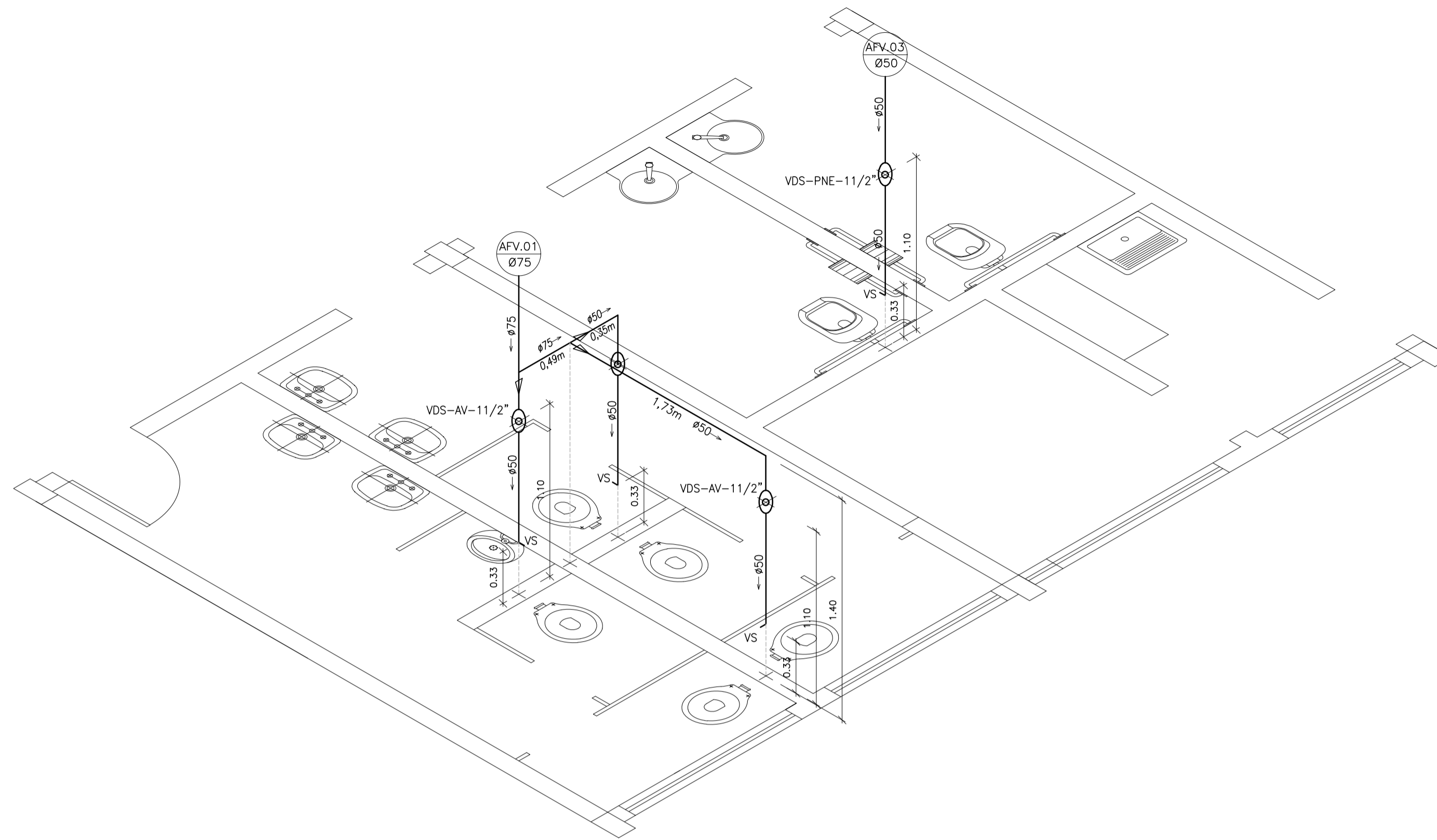
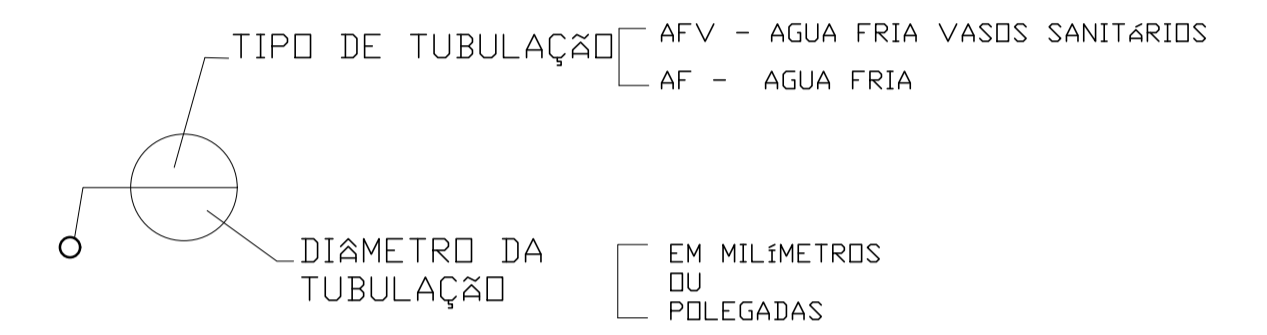
FORMATO: A1	OBSERVAÇÕES:	DATA: OUT/2020	VISTO:	REVISÃO: 01
--------------------	--------------	-----------------------	--------	--------------------

ALTURA DOS PONTOS DE UTILIZAÇÃO

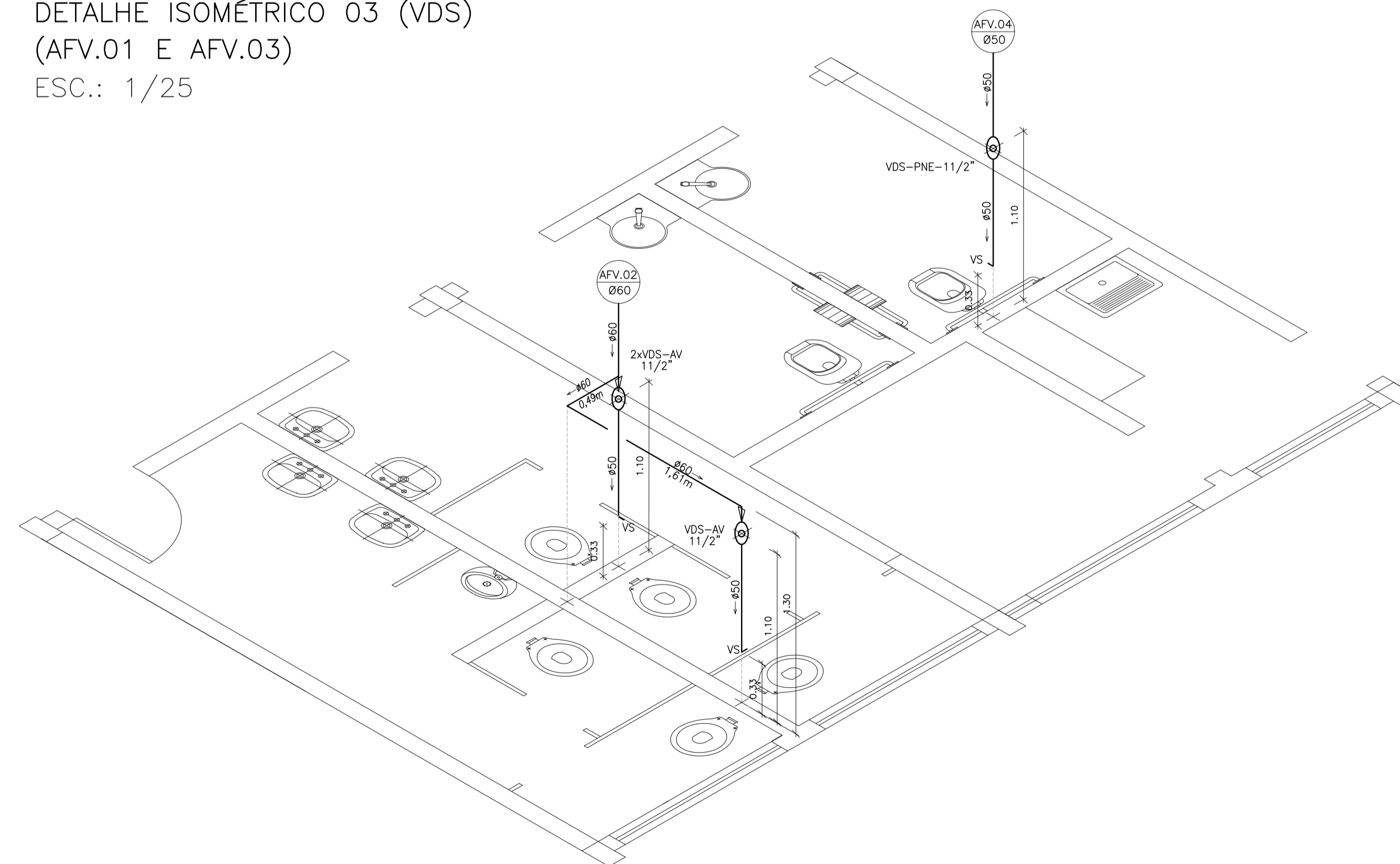
TIPO	DESCRIÇÃO	ALTURA (m)
BE	BEBEDOURO COLETIVO / BEBEDOURO INDIVIDUAL	0,60
CH	CHUVEIRO ANTI-VANDALISMO	2,10
DH	DUCHA HIGIÊNICA	0,50
FI	FILTRO	1,30
MIC	MICTÓRIO	1,05
PI	PIA - TORNEIRA NA BANCADA	0,60
RG	REGISTRO DE GAVETA	1,80
RP	REGISTRO DE PRESSÃO (CHUVEIRO)	1,10
TQ	TANQUE TORNEIRA NA PAREDE	1,10
T.ESC.	TORNEIRA DE ESCOVÁRIO ANTI-VANDALISMO	0,90
T.L.	TORNEIRA DE LIMPEZA	0,40
VDL-AV	LAVATÓRIO COM TORNEIRA NA BANCADA ANTI-VANDALISMO	1,00
VDS-AV	VASO SANITÁRIO COM VÁLVULA DE DESCARGA ANTI-VANDALISMO	1,10
VDS-PNE	VASO SANITÁRIO COM VÁLVULA DE DESCARGA PARA PNE	1,00
VS	VASO SANITÁRIO	0,33

NOTA: ALTURA DO PONTO EM RELAÇÃO AO PISO ACABADO

LEGENDA





DETALHE ISOMÉTRICO 03 (VDS)
(AFV.01 E AFV.03)
ESC.: 1/25



DETALHE ISOMÉTRICO 03 (VDS)
(AFV.02 E AFV.04)
ESC.: 1/25

05			
04			
03			
02			
01	ALTERAÇÃO DA NOMENCLATURA PARA NOVO PADRÃO	ANDREIA	03/2022
Nº.	DESCRIÇÃO	RESP.	DATA

REVISÃO


GOVERNO DO ESTADO DO ESPÍRITO SANTO
 SECRETARIA DE ESTADO DA EDUCAÇÃO - SEDU
SEDU


TÍTULO: **REFORMA E AMPLIAÇÃO EEEFM NEWTRO FERREIRA DE ALMEIDA**

ENDEREÇO: RUA AGUIAR FERREIRA ATHAYDE, 83, MONTE BELO, CACHOEIRO DE ITAPEMIRIM, ES.

PRONCHIA: ESQUEMA ISOMETRICO	PROJETO: HIDROSSANITÁRIO
SUBSECRETÁRIO ESTADUAL: AURÉLIO MENEGUELLI RIBEIRO	GERENTE DA GERFE: MARCELO AMORIM GONÇALVES
COORDENADOR GERAL: EDSON DE OLIVEIRA PIRES	AUTOR PROJETO: KLEYSIANA DE ASSIS ESPERIDON VILLELA PEDRAS
CO-AUTOR PROJETO:	CO-AUTOR PROJETO:
RESPONSÁVEL TÉCNICO:	RESPONSÁVEL TÉCNICO:

ARQUIVO: **CIT29-P01-HS-E-R1-01.dwg**

REFERÊNCIA: **DETALHE ISOMÉTRICO 03 (VDS)**

FORMATO: **A1**

DATA: **OUT/2020**

FOLHA: **05**
08

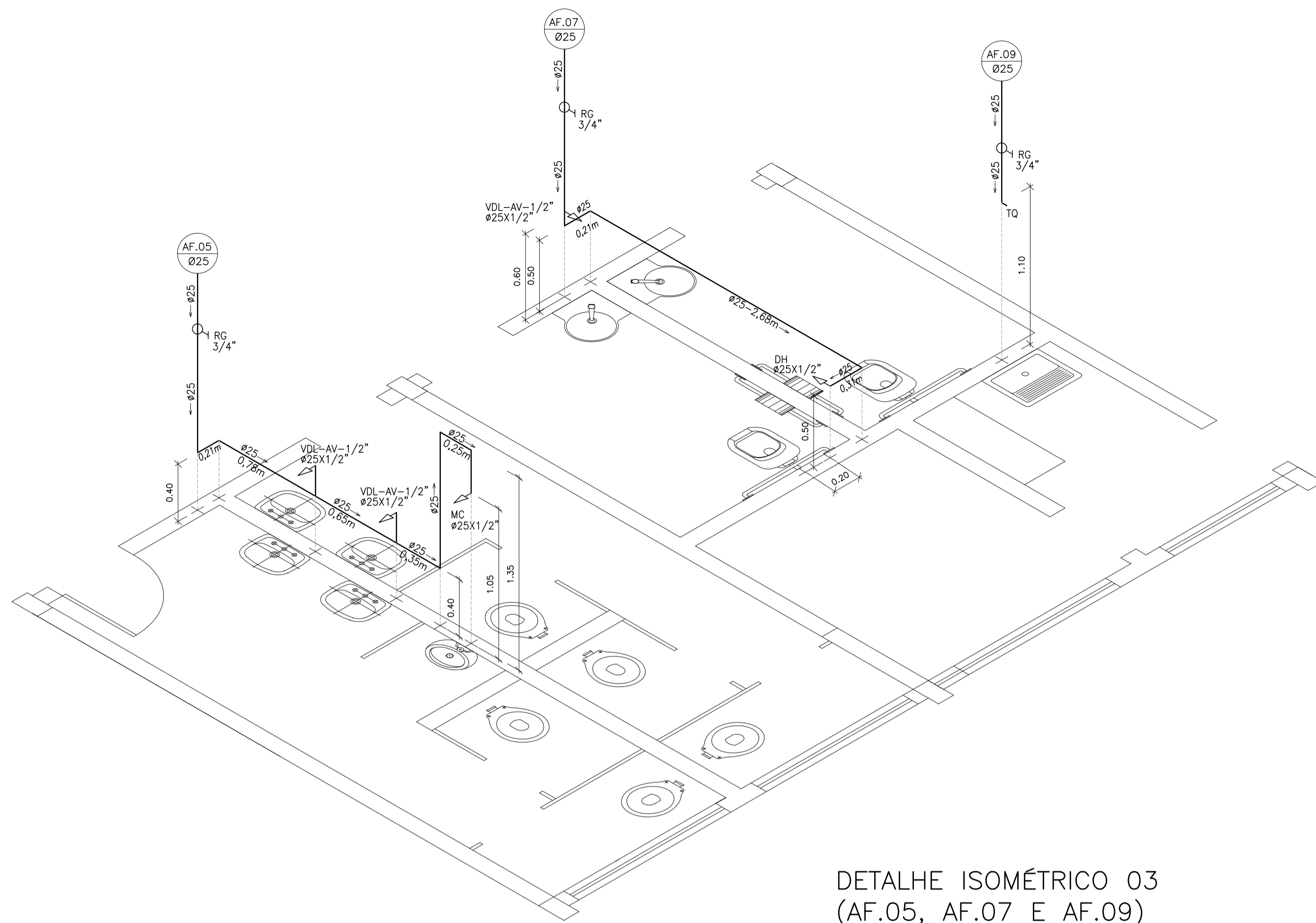
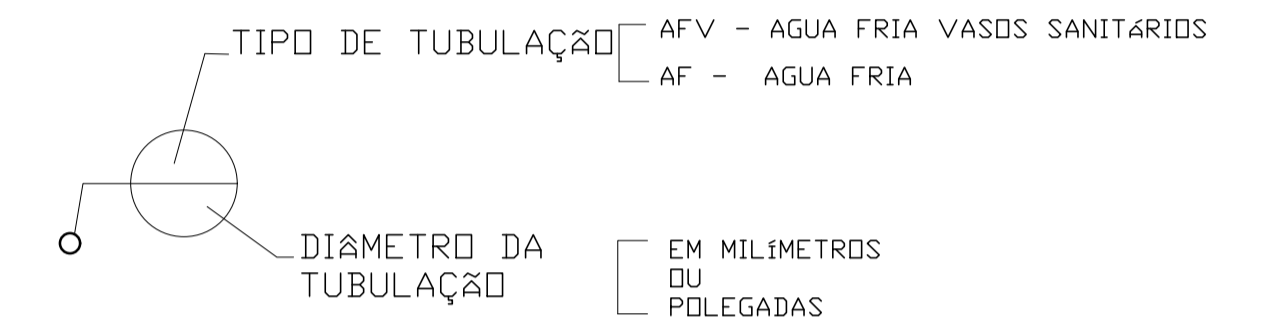
REVISÃO: **01**

ALTURA DOS PONTOS DE UTILIZAÇÃO

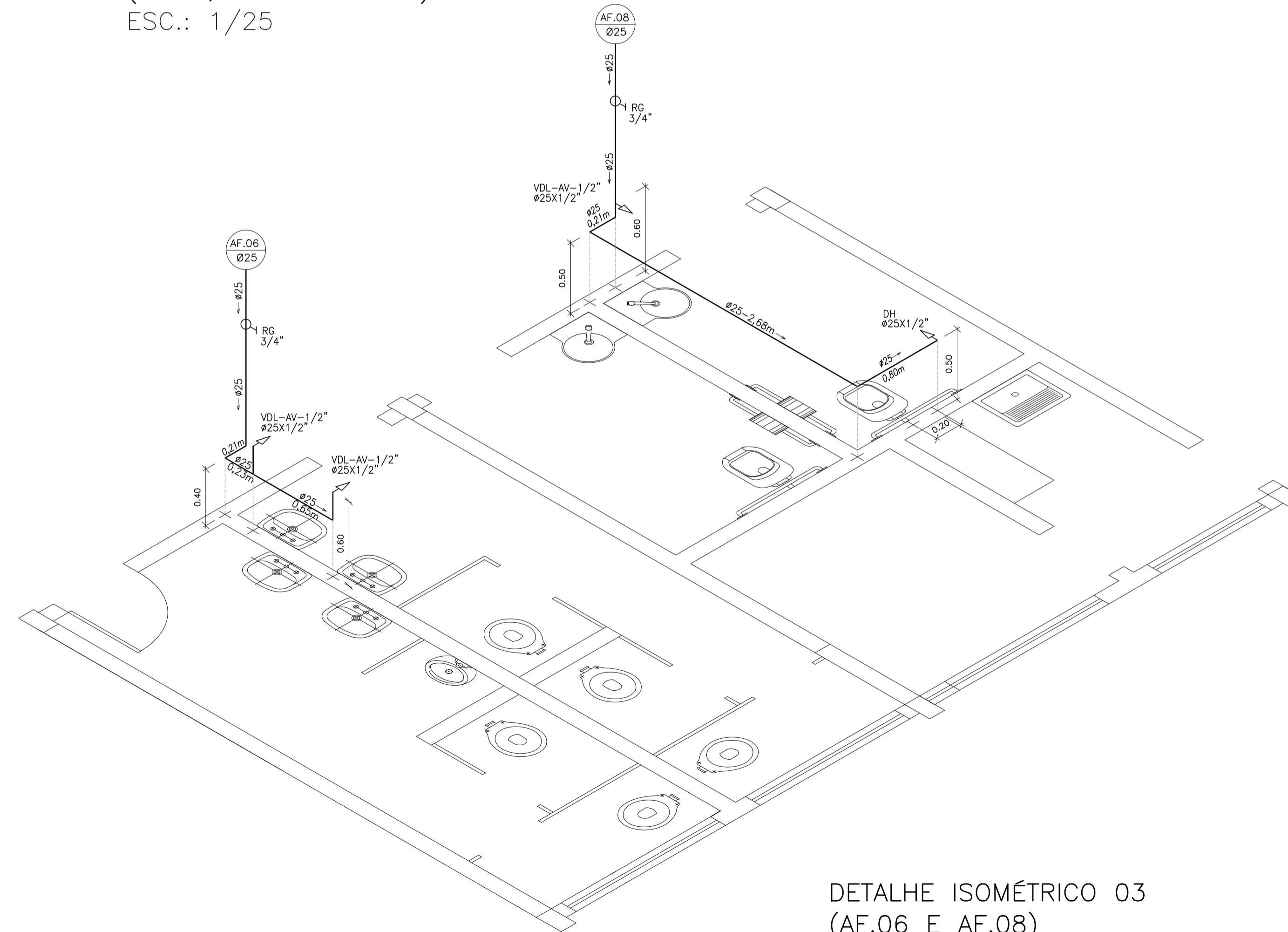
TIPO	DESCRIÇÃO	ALTURA (m)
BE	BEBEDOURO COLETIVO / BEBEDOURO INDIVIDUAL	0,60
CH	CHUVEIRO ANTI-VANDALISMO	2,10
DH	DUCHA HIGIÊNICA	0,50
FI	FILTRO	1,30
MIC	MICTÓRIO	1,05
PI	PIA - TORNEIRA NA BANCADA	0,60
RG	REGISTRO DE GAVETA	1,80
RP	REGISTRO DE PRESSÃO (CHUVEIRO)	1,10
TQ	TANQUE TORNEIRA NA PAREDE	1,10
T.ESC.	TORNEIRA DE ESCOVÁRIO ANTI-VANDALISMO	0,90
T.L.	TORNEIRA DE LIMPEZA	0,40
VDL-AV	LAVATÓRIO COM TORNEIRA NA BANCADA ANTI-VANDALISMO	1,00
VDS-AV	VASO SANITÁRIO COM VÁLVULA DE DESCARGA ANTI-VANDALISMO	1,10
VDS-PNE	VASO SANITÁRIO COM VÁLVULA DE DESCARGA PARA PNE	1,00
VS	VASO SANITÁRIO	0,33

NOTA: ALTURA DO PONTO EM RELAÇÃO AO PISO ACABADO

LEGENDA



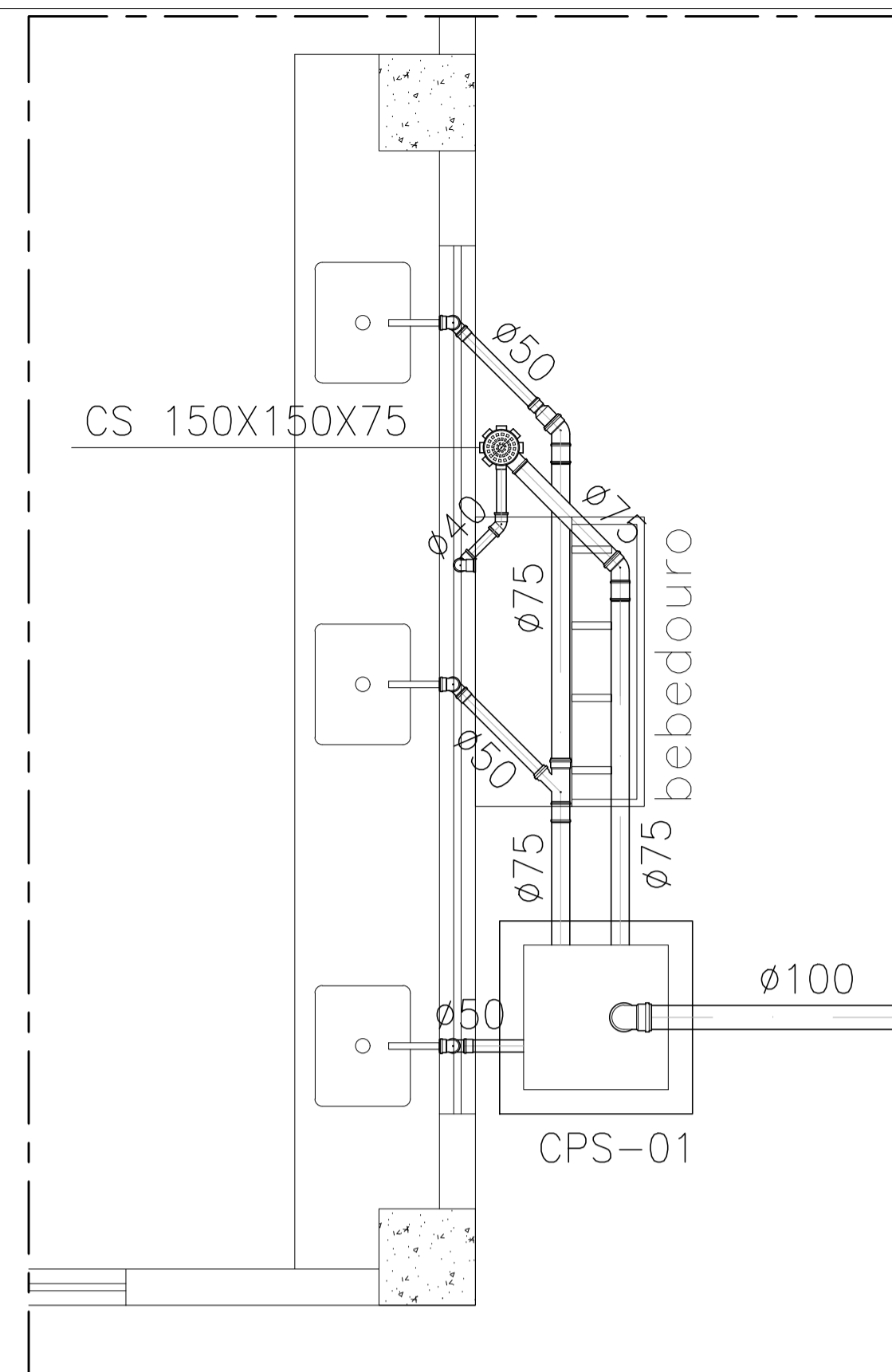
DETALHE ISOMÉTRICO 03
(AF.05, AF.07 E AF.09)
ESC.: 1/25



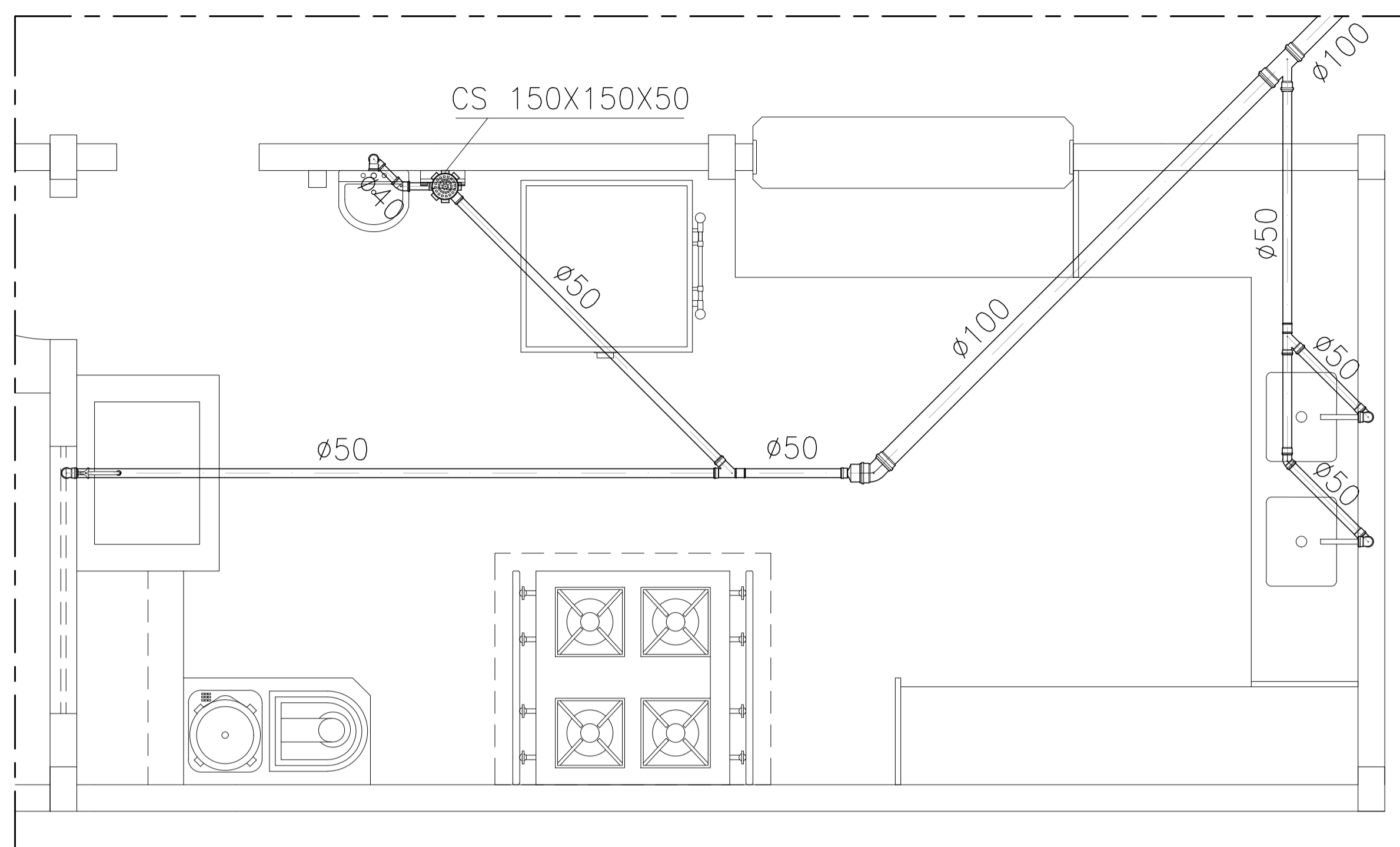
DETALHE ISOMÉTRICO 03
(AF.06 E AF.08)
ESC.: 1/25

Nº.	DESCRIÇÃO	RESP.	DATA
05			
04			
03			
02			
01	ALTERAÇÃO DA NOMENCLATURA PARA NOVO PADRÃO	ANDREIA	03/2022

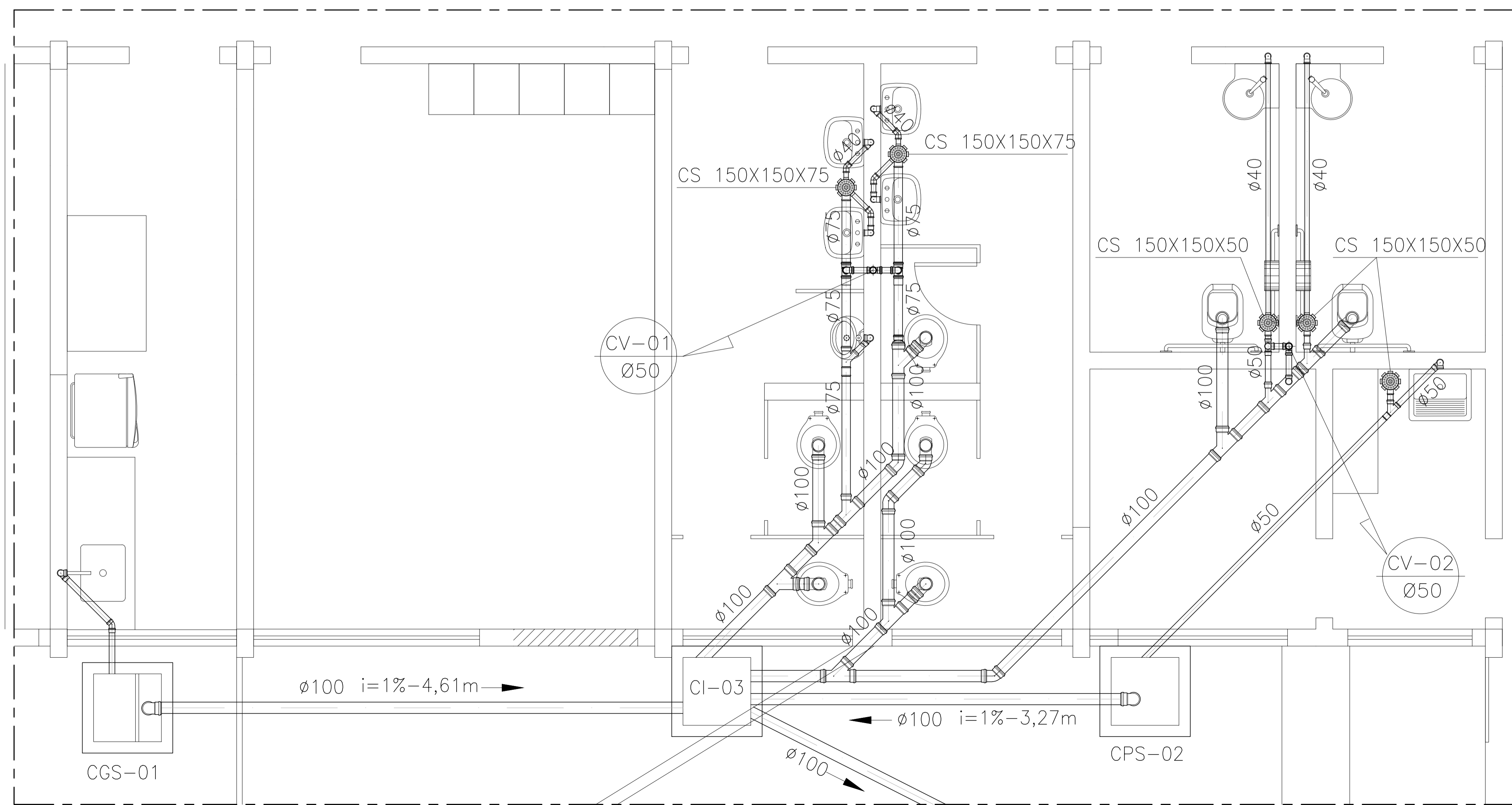
REVISÃO			
		GOVERNO DO ESTADO DO ESPÍRITO SANTO SECRETARIA DE ESTADO DA EDUCAÇÃO - SEDU GERÊNCIA DE REDE FÍSICA ESCOLAR	
TÍTULO: REFORMA E AMPLIAÇÃO EEEFM NEWTRO FERREIRA DE ALMEIDA			
ENDEREÇO: RUA AGUIAR FERREIRA ATHAYDE, 83, MONTE BELO, CACHOEIRO DE ITAPEMIRIM, ES.			
PRANCHA: ESQUEMA ISOMETRICO		PROJETO: HIDROSSANITÁRIO	
SUBSECRETÁRIO ESTADUAL: AURÉLIO MENEGUELLI RIBEIRO			
GERENTE DA GERFE: MARCELO AMORIM GONÇALVES		ESCALA: INDICADA	UNIDADE: METRO
COORDENADOR GERAL: EDSON DE OLIVEIRA PIRES		CREA: 6866D/MG	VISTO:
AUTOR PROJETO: KLEYSIANA DE ASSIS ESPERIDON VILLELA PEDRAS		CREA-ES: 9548/D	VISTO:
CO-AUTOR PROJETO:		CAU-ES:	VISTO:
RESPONSÁVEL TÉCNICO:		CREA:	VISTO:
ARQUIVO: CIT29-P01-HS-E-R1-01.dwg		DESENHO: FORTUNATO LILIANA	VISTO:
REFERÊNCIA: DETALHE ISOMÉTRICO 03		FOLHA: 06 / 08	
FORMATO: A1	OBSERVAÇÕES:	DATA: OUT/2020	VISTO:
REVISÃO:			01



DETALHE SANITÁRIO 01
ESC.: 1/25





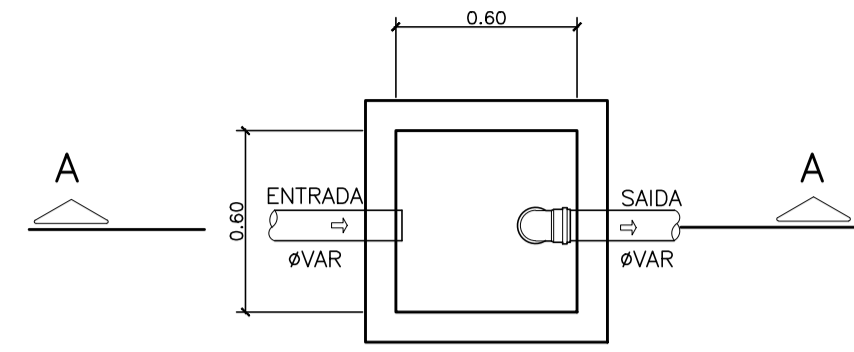
DETALHE SANITÁRIO 02
ESC.: 1/25



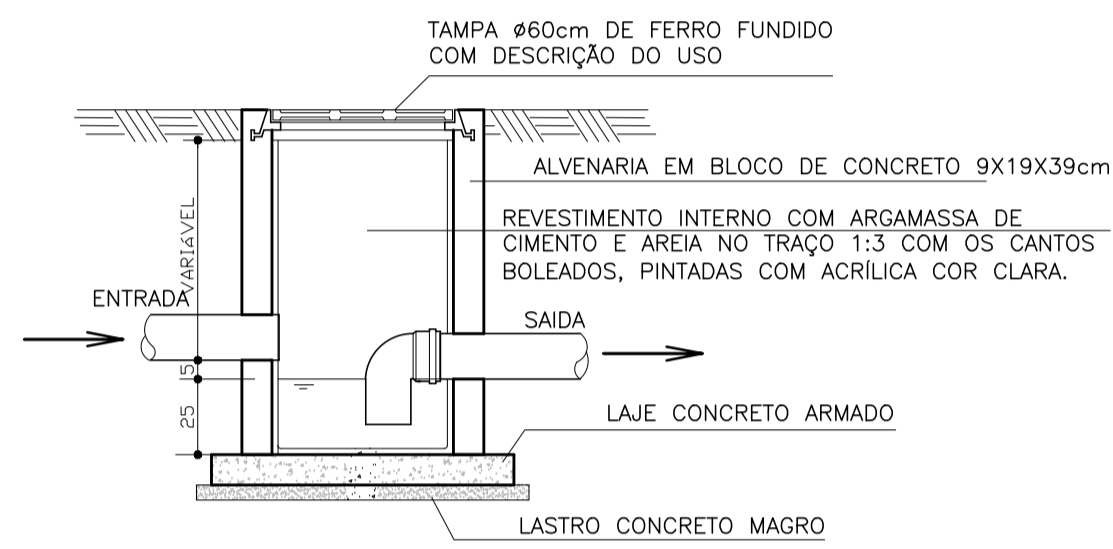
DETALHE SANITÁRIO 03
ESC.: 1/25

05			
04			
03			
02			
01	ALTERAÇÃO DA NOMENCLATURA PARA NOVO PADRÃO	ANDREIA	03/2022
Nº.	DESCRIÇÃO	RESP.	DATA

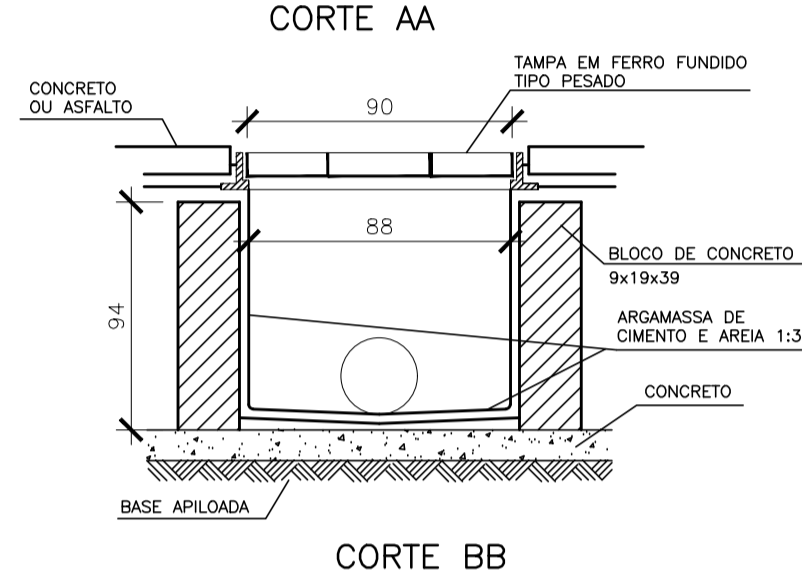
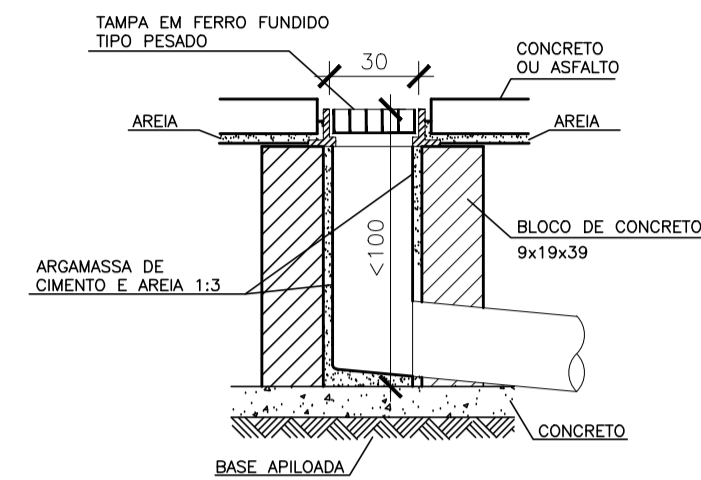
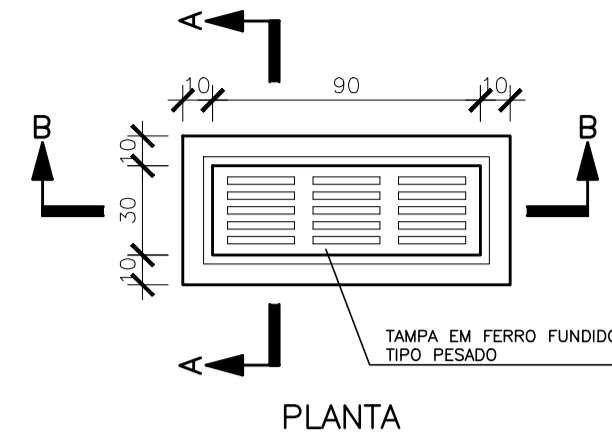
REVISÃO			
			
GOVERNO DO ESTADO DO ESPÍRITO SANTO SECRETARIA DE ESTADO DA EDUCAÇÃO - SEDU GERÊNCIA DE REDE FÍSICA ESCOLAR			
TÍTULO: REFORMA E AMPLIAÇÃO EEEFM NEWTRO FERREIRA DE ALMEIDA			
ENDEREÇO: RUA AGUILAR FERREIRA ATHAYDE, 83, MONTE BELO, CACHOEIRO DE ITAPEMIRIM, ES.			
PRANCHA: ESQUEMA ISOMETRICO		PROJETO: HIDROSSANITÁRIO	
SUBSECRETÁRIO ESTADUAL: AURÉLIO MENEGUELLI RIBEIRO			
GERENTE DA GERFE: MARCELO AMORIM GONÇALVES		ESCALA: INDICADA	
COORDENADOR GERAL: EDSON DE OLIVEIRA PIRES		UNIDADE: METRO	
AUTOR PROJETO: KLEYSIANA DE ASSIS ESPERIDON VILLELA PEDRAS		CREA: 6866D/MG	
CO-AUTOR PROJETO:		CREA-ES: 9548/D	
RESPONSÁVEL TÉCNICO:		CAU-ES:	
ARQUIVO: CIT29-P01-HS-E-R1-01.dwg		DESENHO: FORTUNATO LULIANA	
REFERÊNCIA:		FOLHA:	
DETALHE SANITÁRIO 01 DETALHE SANITÁRIO 02 DETALHE SANITÁRIO 03		07 08	
FORMATO: A1	OBSERVAÇÕES:	DATA: OUT/2020	REVISÃO: 01



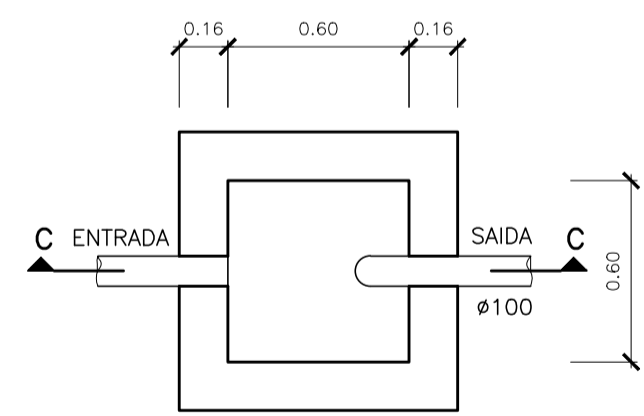
PLANTA BAIXA- CAIXA DE AREIA SIFONADA
ESCALA 1:25



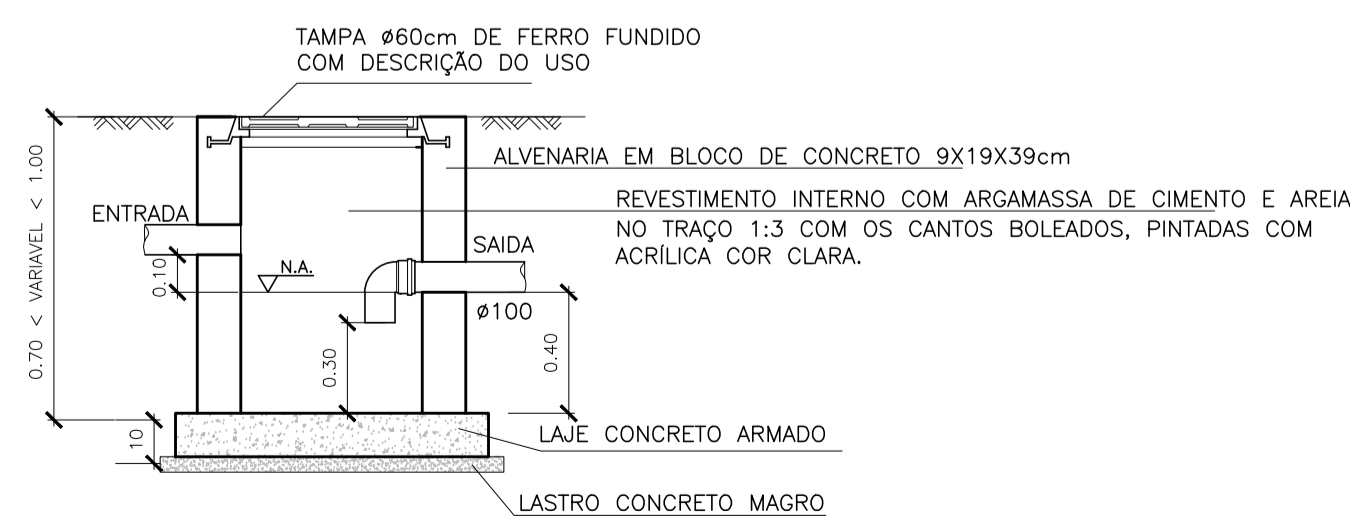
CORTE AA- CAIXA DE AREIA SIFONADA
ESCALA 1:25



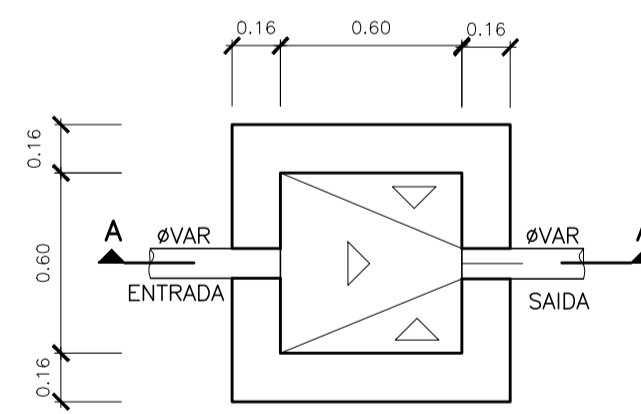
CAIXA RALO
ESCALA 1:25



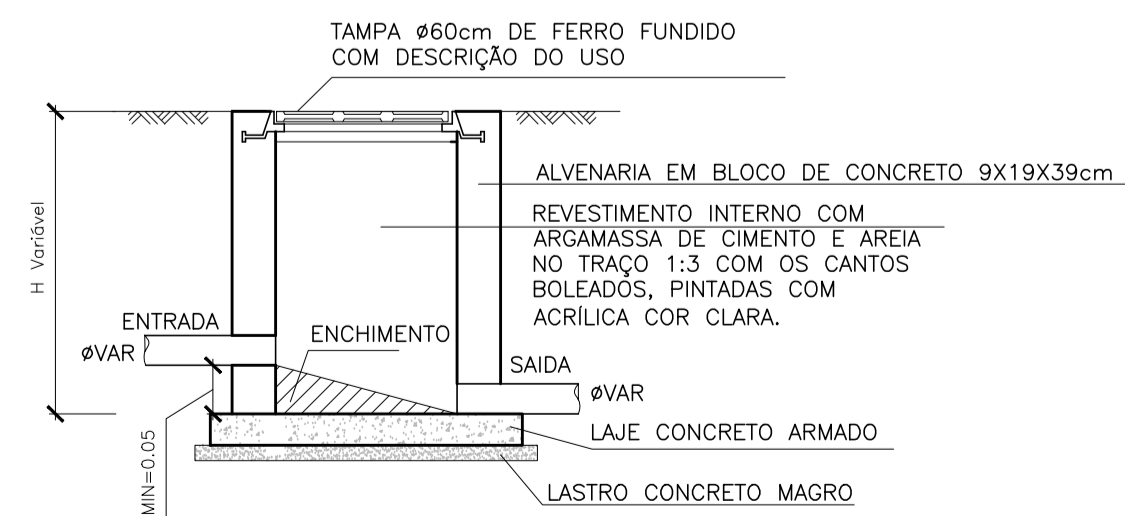
PLANTA BAIXA - CAIXA DE PASSAGEM SIFONADA(CPS)
ESCALA 1:25



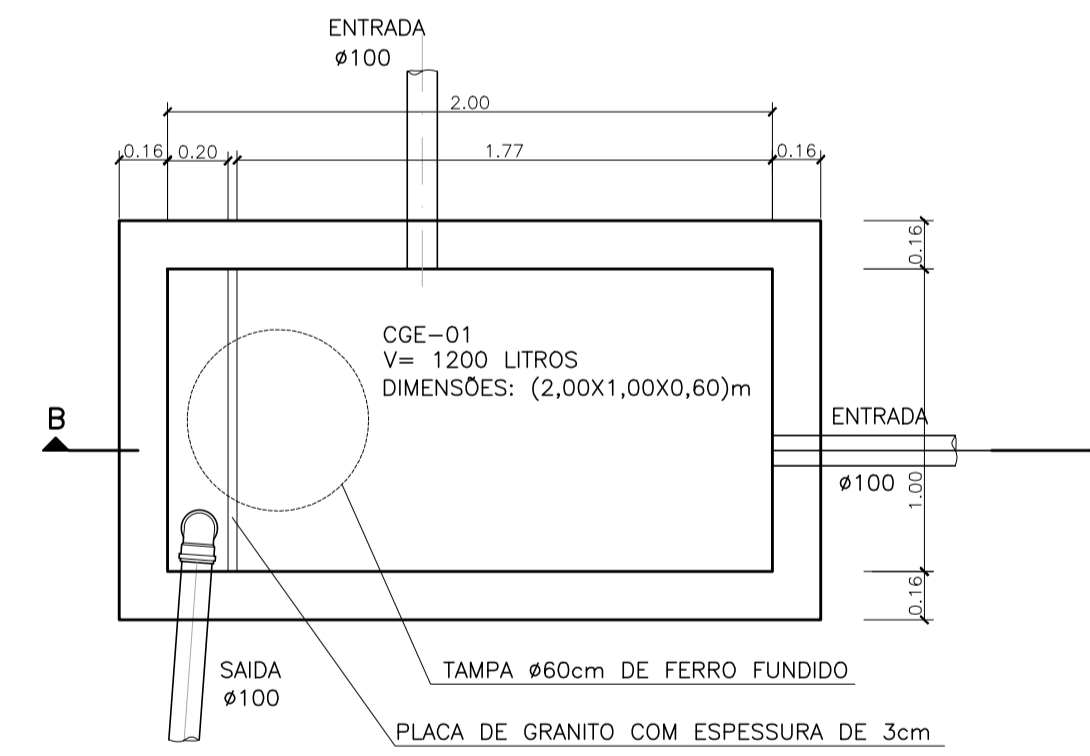
CORTE CC - CAIXA DE PASSAGEM SIFONADA(CPS)
ESCALA 1:25



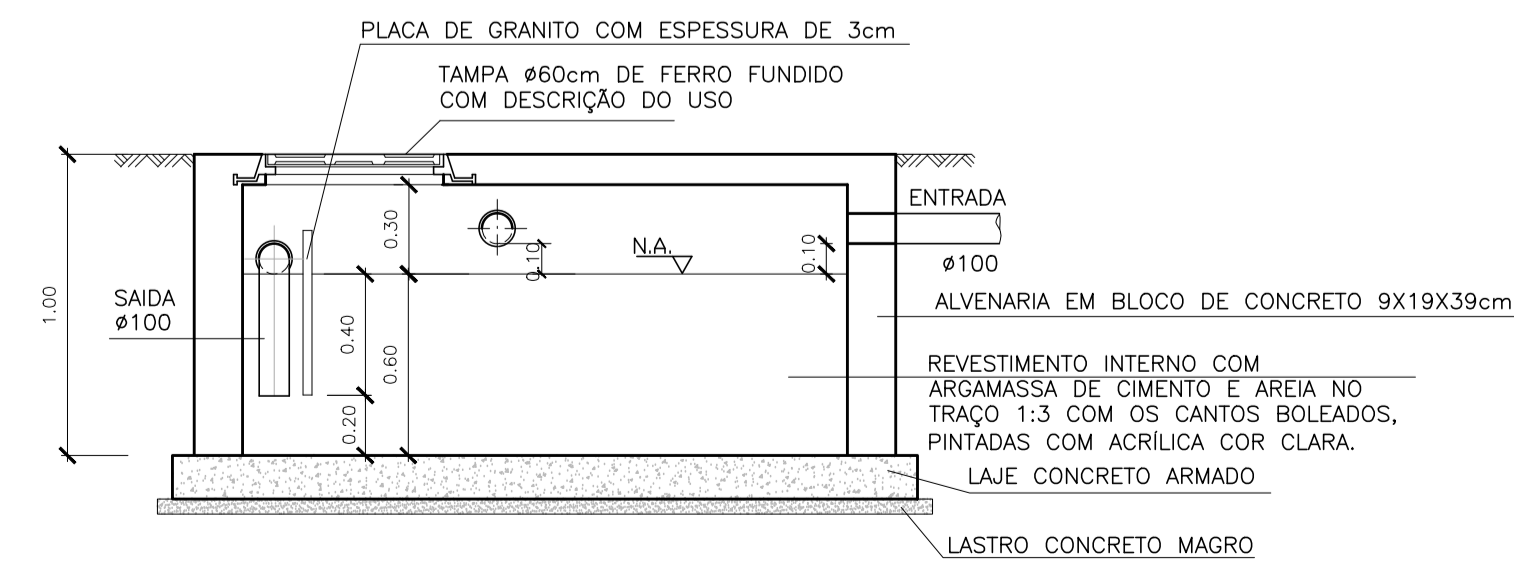
PLANTA BAIXA - CAIXA DE INSPEÇÃO (CI)
ESCALA: 1:25



CORTE AA - CAIXA DE INSPEÇÃO (CI)
ESCALA 1:25





PLANTA BAIXA - CAIXA DE GORDURA ESPECIAL (CGE)
ESCALA 1:25



CORTE BB - CAIXA DE GORDURA ESPECIAL (CGE)
ESCALA 1:25

05			
04			
03			
02			
01	ALTERAÇÃO DA NOMENCLATURA PARA NOVO PADRÃO	ANDREIA	03/2022
N.º	DESCRIÇÃO	RESP.	DATA

REVISÃO			
 GOVERNO DO ESTADO DO ESPÍRITO SANTO SECRETARIA DE ESTADO DA EDUCAÇÃO - SEDU		 epc	

TÍTULO: REFORMA E AMPLIAÇÃO EEEFM NEWTRO FERREIRA DE ALMEIDA			
ENDEREÇO: RUA AGUIAR FERREIRA ATHAYDE, 83, MONTE BELO, CACHOEIRO DE ITAPEMIRIM, ES.			
PRANCHA: DETALHES		PROJETO: HIDROSSANITÁRIO	
SUBSECRETÁRIO ESTADUAL: AURÉLIO MENEGUELLI RIBEIRO		ESCALA: INDICADA UNIDADE: METRO	
GERENTE DA GERFE: MARCELO AMORIM GONÇALVES		CREA-MG: 64866/D	
COORDENADOR GERAL: EDSON DE OLIVEIRA PIRES		CREA-ES: 09548-D	
AUTOR PROJETO: KLEYSIANA DE ASSIS ESPERIDON VILLELA PEDRAS		CAU-ES: VISTO:	
CO-AUTOR PROJETO: ALVENARIA EM BLOCO DE CONCRETO 9X19X39cm		CREA: VISTO:	
RESPONSÁVEL TÉCNICO:		CREA: VISTO:	
ARQUIVO: CIT29-P01-HS-E-R1-01.dwg		DESENHO: PORTUNATA REBLIN ULIANA	
REFERÊNCIA: DETALHES DE CAIXAS		FOLHA: 08	
FORMATO: A1		OBSERVAÇÕES:	
DATA: OUT/2020		VISTO:	
REVISÃO:		01	

ASSINATURAS (3)

Documento original assinado eletronicamente, conforme MP 2200-2/2001, art. 10, § 2º, por:

KLEYSIANA DE ASSIS ESPERIDON VILLELA PEDRAS

ENGENHEIRO CIVIL - CONTROLTEC

GERFE - SEDU - GOVES

assinado em 16/03/2022 15:47:10 -03:00

WILSON RODRIGUES GONÇALVES

COORDENADOR DE PROJETOS - CONTROLTEC

GERFE - SEDU - GOVES

assinado em 17/03/2022 12:06:30 -03:00

EDSON DE OLIVEIRA PIRES

CIDADÃO

assinado em 18/03/2022 15:13:44 -03:00



INFORMAÇÕES DO DOCUMENTO

Documento capturado em 21/03/2022 08:49:01 (HORÁRIO DE BRASÍLIA - UTC-3)

por ANDRÉIA SEGLIA (TEC DE EDIFICACOES - CONTROLTEC - GERFE - SEDU - GOVES)

Valor Legal: ORIGINAL | Natureza: DOCUMENTO NATO-DIGITAL

A disponibilidade do documento pode ser conferida pelo link: <https://e-docs.es.gov.br/d/2022-NMNBK1>