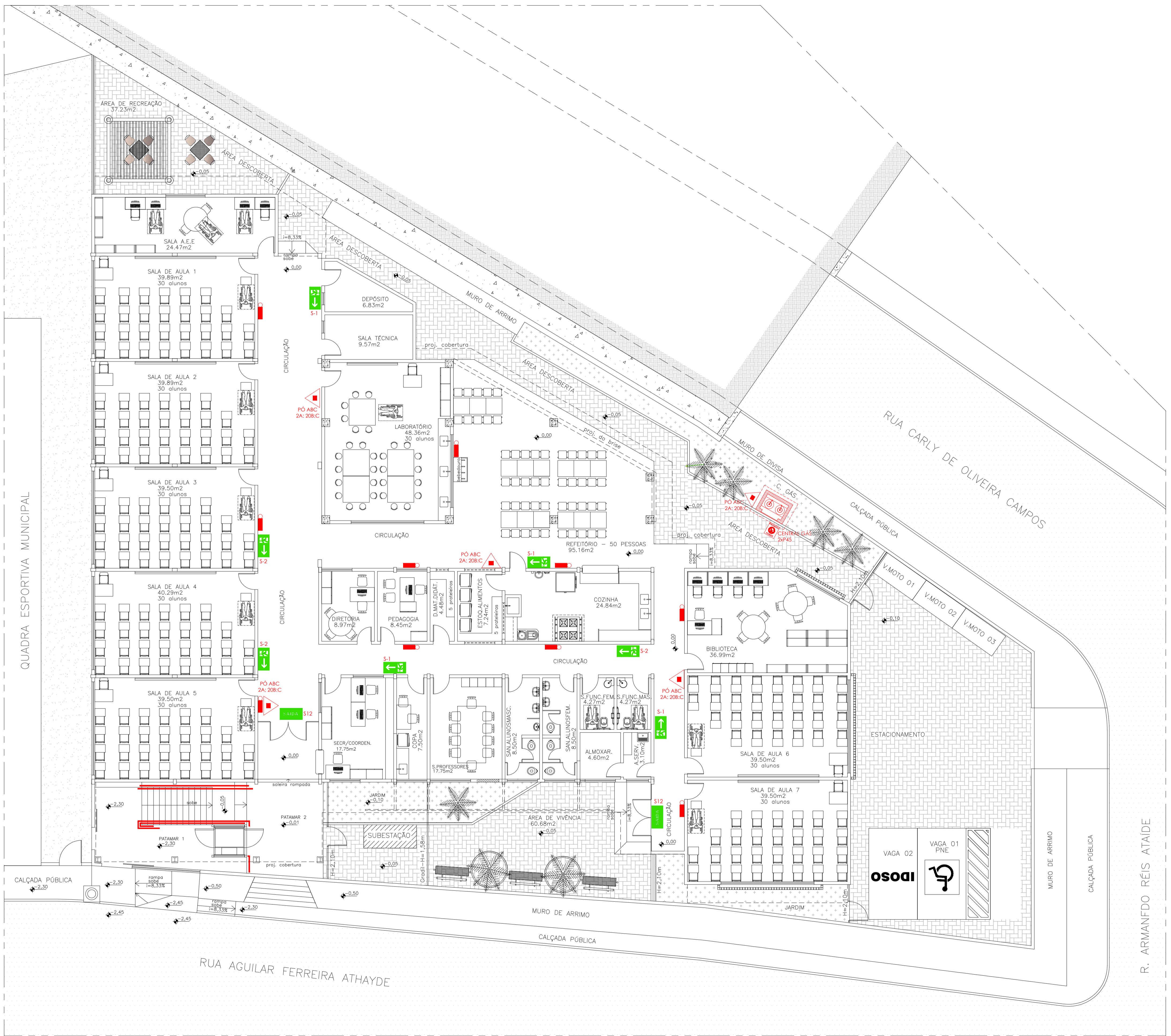


QUADRO DE ÁREAS	
ÁREA DO TERRENO	1285.14 m <sup>2</sup>
EDIFICAÇÃO ESCOLAR EXISTENTE	495.91 m <sup>2</sup>
ÁREA DE AMPLIAÇÃO	351.41 m <sup>2</sup>
ÁREA CONSTRUÍDA TOTAL	846.92 m <sup>2</sup>

LEGENDA E QUANTITATIVOS – EQUIPAMENTOS		
SÍMBOLO	DESCRIÇÃO	QUANT.
	EXTINTORES PORTÁTEIS	
	CARGA DE PÓ ABC (2A/208C)	05
ILUMINAÇÃO DE EMERGÊNCIA		
	LUMINÁRIAS PARA ILUMINAÇÃO DE EMERGÊNCIA	10

LEGENDA E QUANTITATIVOS – SINALIZAÇÃO					
SÍMBOLO	CÓDIGO	DESCRIÇÃO	IDENTIFICAÇÃO	QUANT.	TIPO
	S12	SAÍDA DE EMERGÊNCIA		02	SINALIZAÇÕES BÁSICAS DE ORIENTAÇÕES E SALVAMENTO
	S1	SAÍDA DE EMERGÊNCIA		04	
	S2	SAÍDA DE EMERGÊNCIA		03	
	E5	EXTINTOR DE INCÊNDIO		05	SINALIZAÇÕES BÁSICAS DE EQUIPAMENTOS
	P1	PROIBIDO FUMAR		01	SINALIZAÇÕES BÁSICAS



05				
04				
03				
02				
01	ALTERAÇÃO DA NOMENCLATURA PARA NOVO PADRÃO		ANDREIA	03/2022
Nº.	DESCRIÇÃO	RESP.	DATA	

**REVISÃO**



**GOVERNO DO ESTADO DO ESPÍRITO SANTO**

SECRETARIA DE ESTADO DA EDUCAÇÃO - SEDU

**SEDU**

GERÊNCIA DE REDE FÍSICA ESCOLAR



**TÍTULO: REFORMA E AMPLIAÇÃO EEEFM NEWTRO FERREIRA DE ALMEIDA**

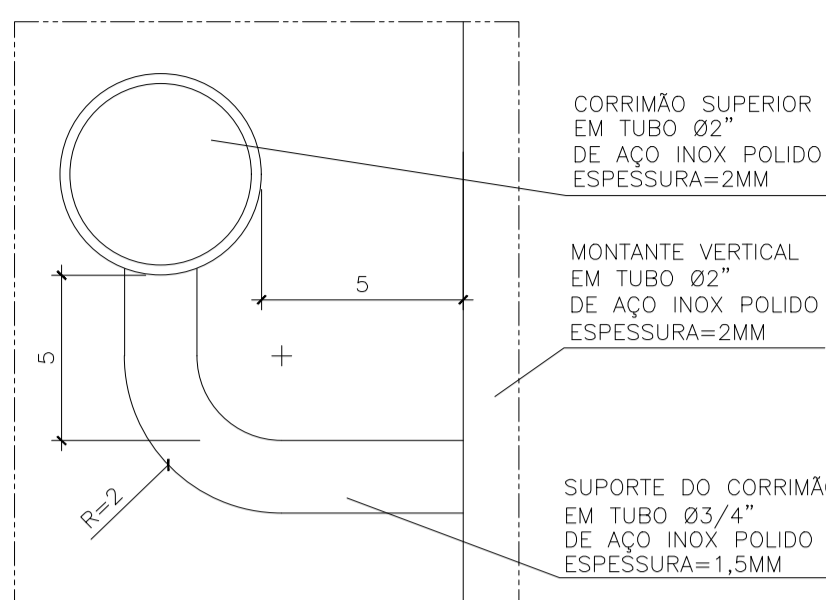
ENDEREÇO: RUA AGUILAR FERREIRA ATHAYDE, 83, MONTE BELO, CACHOEIRO DE ITAPEMIRIM, ES.

PRANCHAS: <b>PLANTA BAIXA</b>	PROJETO: <b>COMBATE A INCÊNDIO</b>
SUBSECRETÁRIO ESTADUAL: <b>AURELIO MENEQUELLI RIBEIRO</b>	ESCALA: INDICADA
GERENTE DA GERFE: <b>MARCELO AMORIM GONÇALVES</b>	UNIDADE: METRO
COORDENADOR GERAL: <b>EDSON DE OLIVEIRA PIRES</b>	CREA: 6866D/MG
AUTOR PROJETO: <b>KLEYSIANA DE ASSIS ESPERIDON VILLELA PEDRAS</b>	CREA-ES: 9548/D
CO-AUTOR PROJETO:	CAU-ES:
RESPONSÁVEL TÉCNICO:	CREA:
ARQUIVO: <b>CIT29-P01-IN-E-R1-01.dwg</b>	DESENHO: FORTUNATO LILIANA
REFERÊNCIA:	FOLHA: <b>01/02</b>
<b>PLANTA BAIXA NÍVEL TÉRREO</b>	
FORMATO: A1	OBSERVAÇÕES:
DATA: AGOSTO/2020	REVISÃO: 01

PLANTA BAIXA – NÍVEL=0,00M – ESC.1/100

**DETALHE CORRIMÃO**

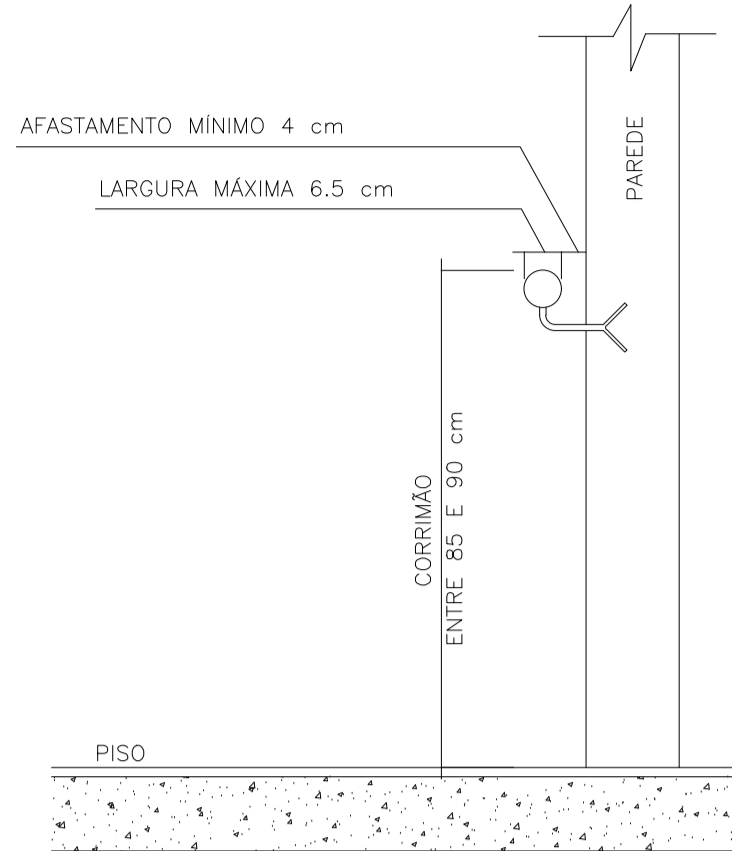
SEM ESCALA



CORRIMÃO SUPERIOR EM TUBO Ø22" DE AÇO INOX POLIDO ESPESSURA=2MM  
MONTANTE VERTICAL EM TUBO Ø22" DE AÇO INOX POLIDO ESPESSURA=2MM  
SUPORTE DO CORRIMÃO EM TUBO Ø3/4" DE AÇO INOX POLIDO ESPESSURA=1,5MM

**DETALHE DE CORRIMÃO EM PAREDE**

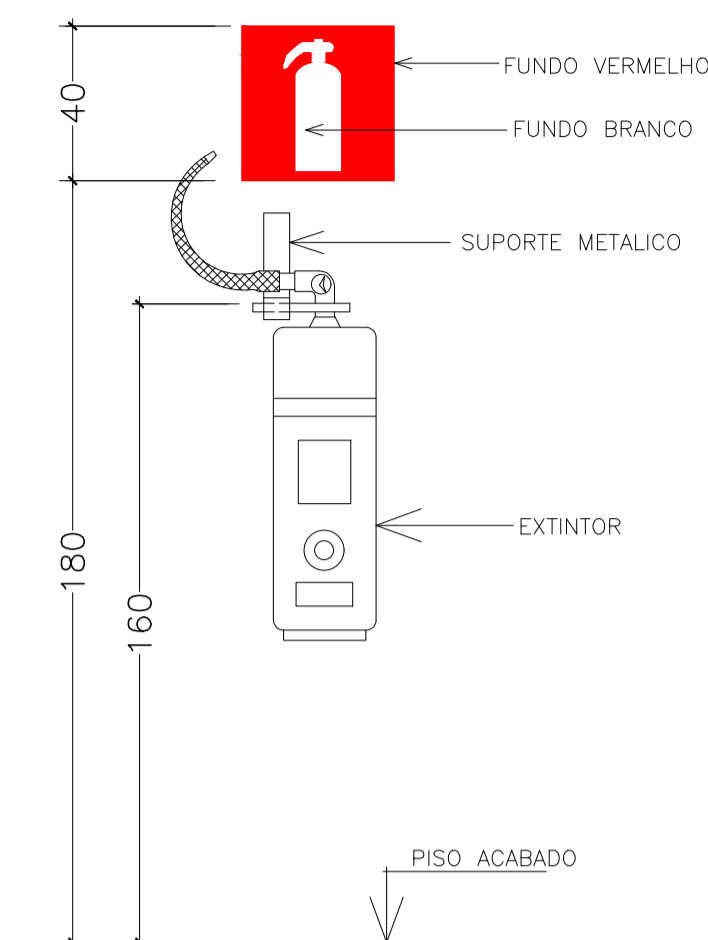
SEM ESCALA



DETALHE VERTICAL

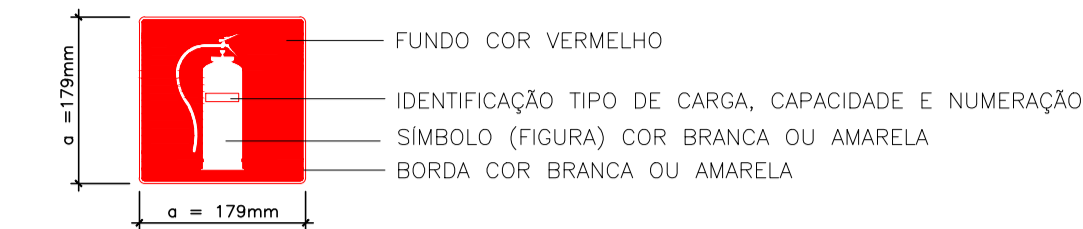
**DET. EXTINTORES EM PAREDE**

SEM ESCALA



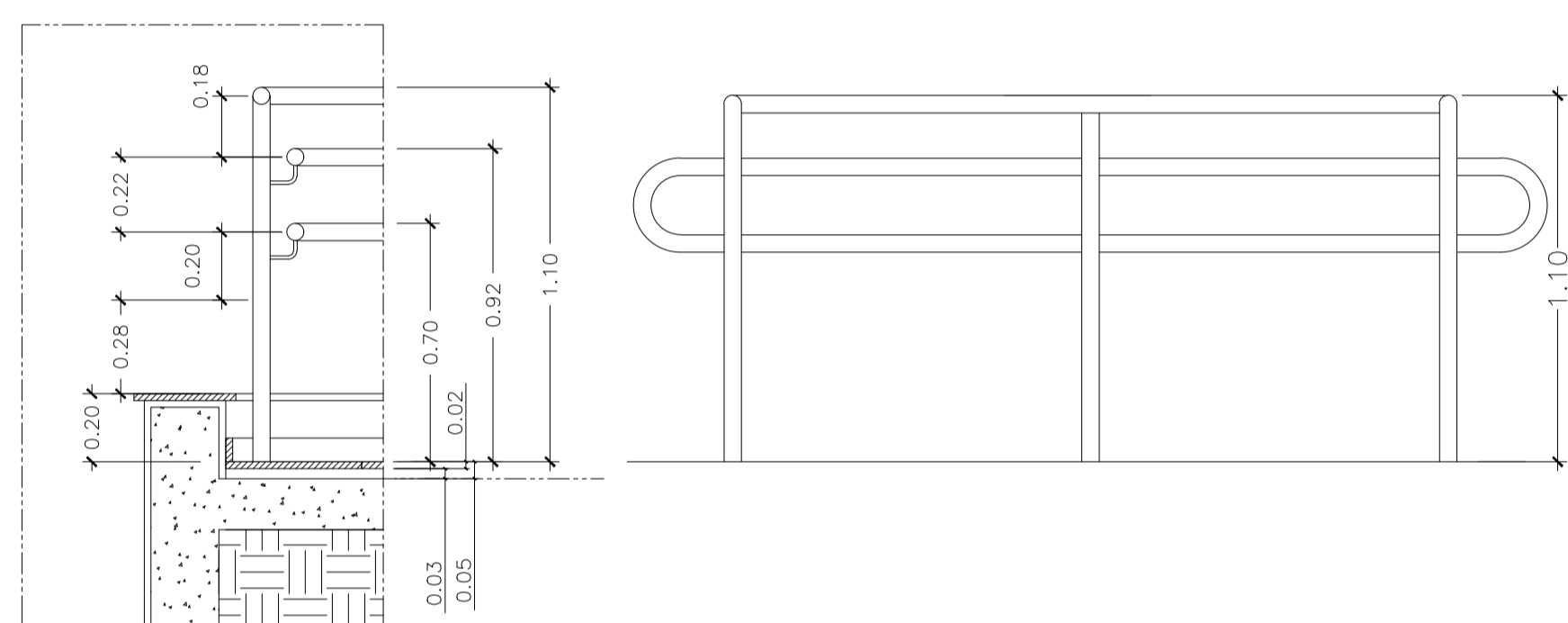
**DETALHE SINALIZAÇÃO EXTINTOR DE INCÊNDIO**

SEM ESCALA



**DETALHE GUARDA CORPO E CORRIMÃO**

SEM ESCALA



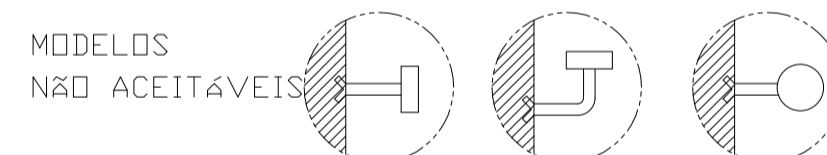
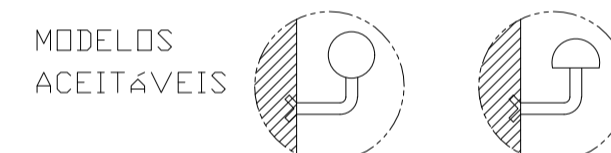
**DETALHE CORRIMÃOS**

SEM ESCALA

**NOTAS TÉCNICAS REFERENTES AOS CORRIMÃOS:**

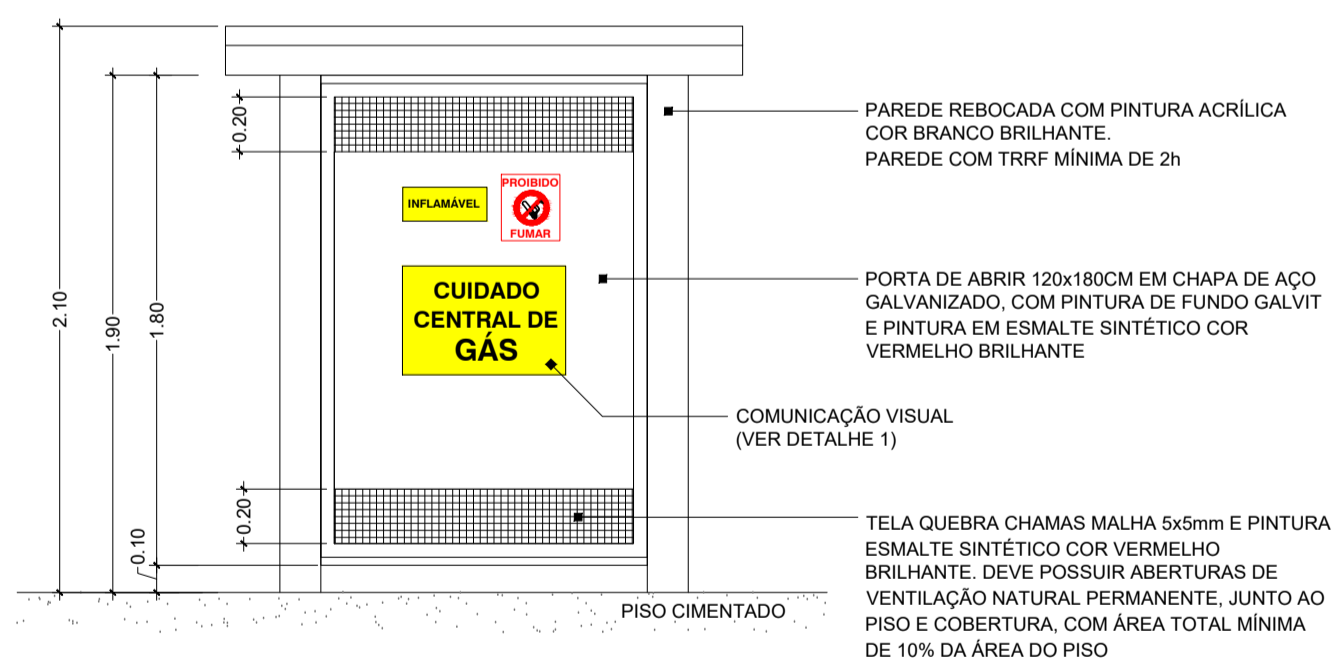
- 1-SEREM CONSTRUÍDOS DE FORMA A PERMITIR CONTÍNUO ESCORREGAMENTO DAS MÃOS AO LONGO DO COMPRIMENTO;
- 2-O GUARDA-CORPO DEVERÁ TER LONGARINAS CAPAZES DE RESISTIR A 1200Pg;
- 3-OS CORRIMÃOS DEVEM RESISTIR A UMA CARGA DE 900N, APLICADA EM QUALQUER PONTO;
- 4-GUARDA-CORPOS E CORRIMÃOS DEVEM SER ISENTOS DE ABERTURAS, SALÊNCIAS, REENTRÂNCIAS OU QUAISQUER ELEMENTOS QUE POSSAM ENGANCHAR EM ROUPAS.
- 5-PARA AUXÍLIO DOS DEFICIENTES VISUAIS OS CORRIMÃOS DAS ESCADAS DEVERÃO SER CONTÍNUOS, SEM INTERRUPTO NOS PATAMARES, PROLONGANDO-SE, SEMPRE QUE FOR POSSÍVEL, PELO MENOS 0,20m(vinte centímetros) DO INÍCIO E TÉRMINO DA ESCADA COM SUAS EXTREMIDADES VOLTADAS PARA A PAREDE OU COM SOLUÇÃO ALTERNATIVA.

**MODELOS DE CORRIMÃO**

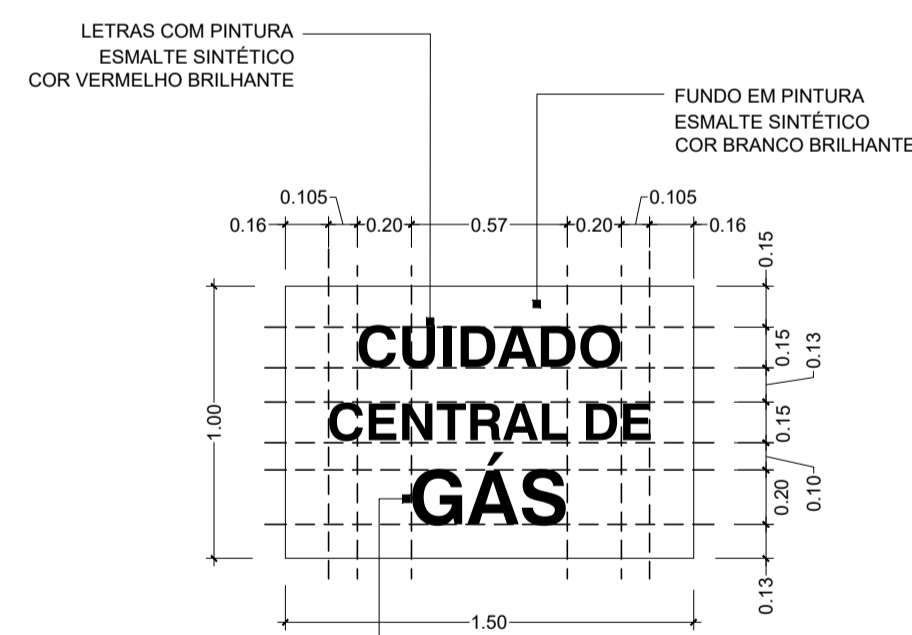


**CASA DE GÁS 90kg DE GLP**

SEM ESCALA



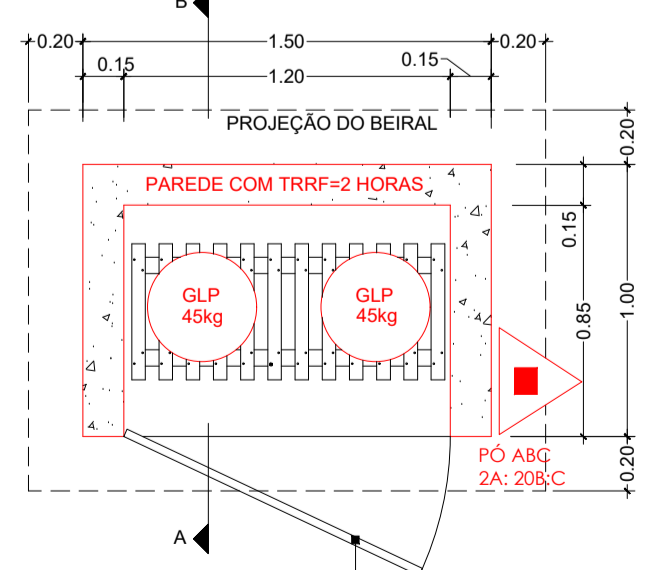
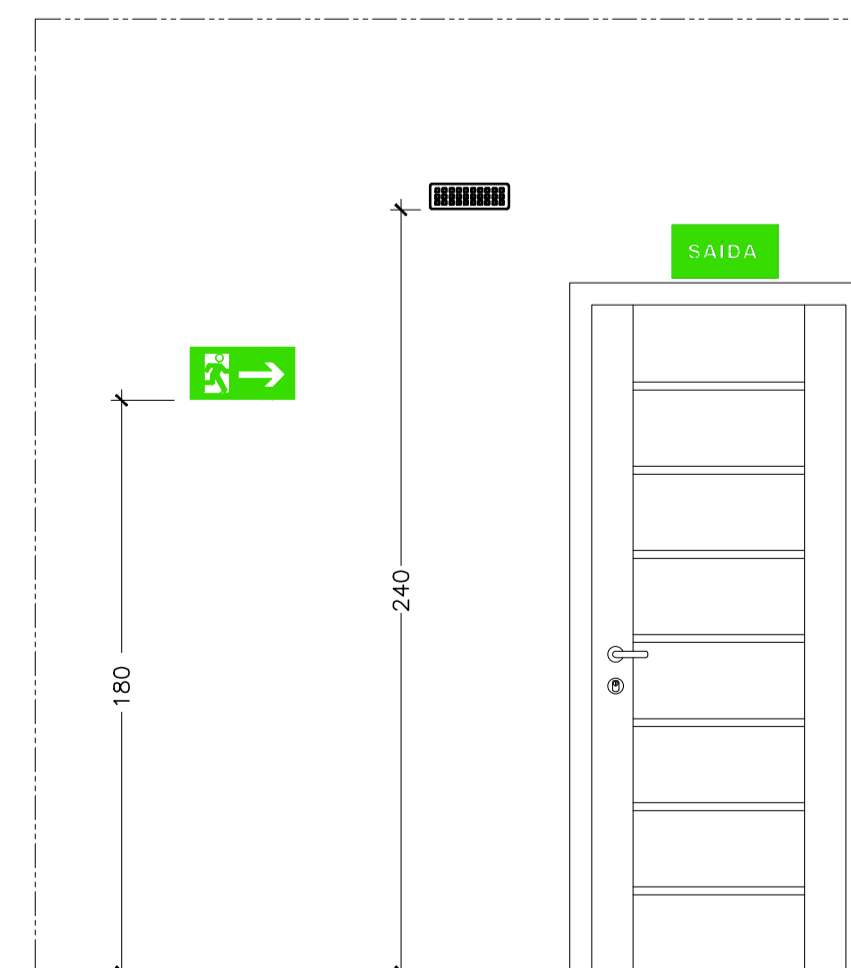
VISTA FRONTAL



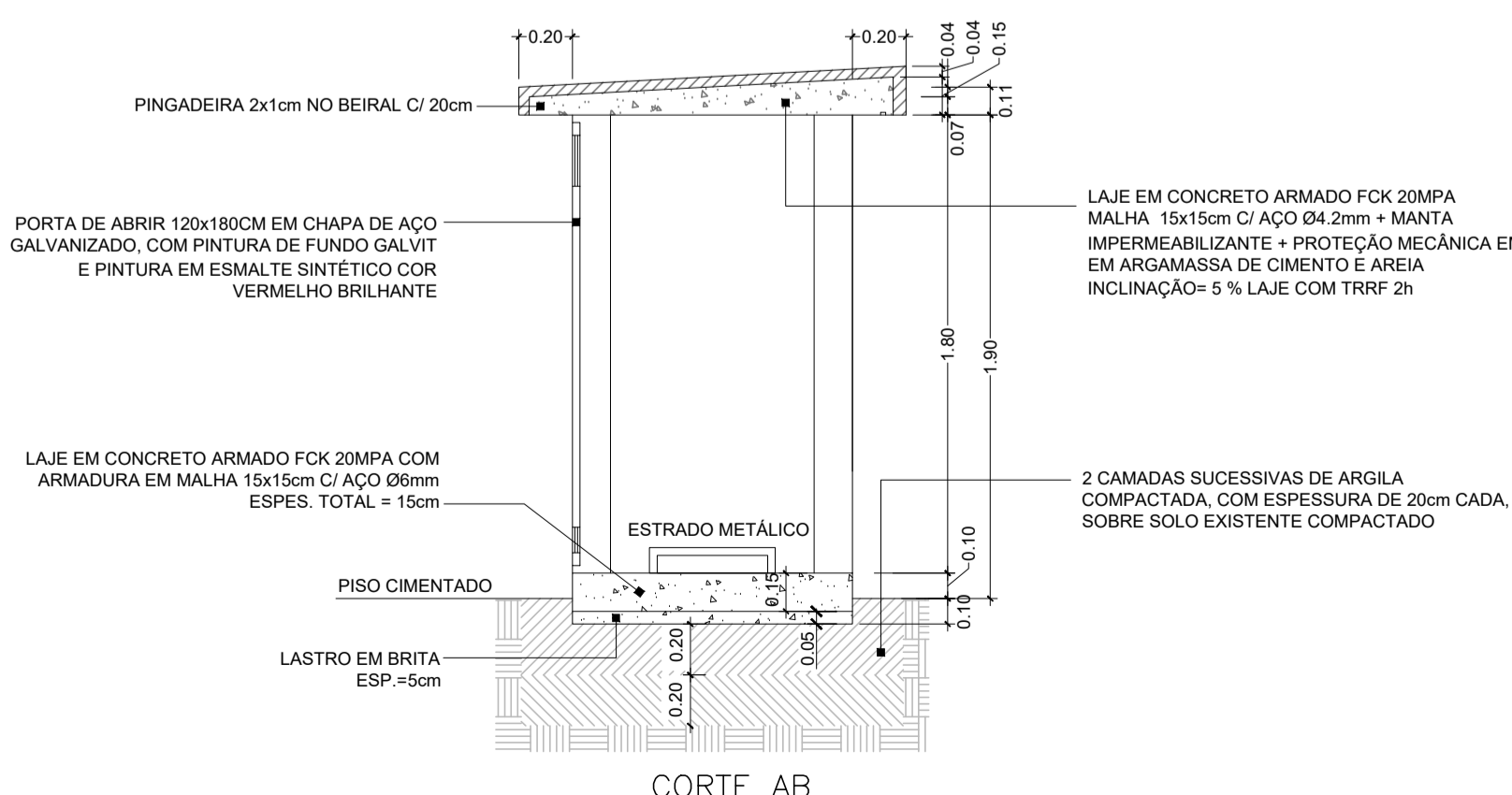
DETALHE - COMUNICAÇÃO VISUAL

**DET SINALIZAÇÃO E ILUMINAÇÃO DE EMERGÊNCIA**

SEM ESCALA



PLANTA BAIXA



CORTE AB

05			
04			
03			
02			
01	ALTERAÇÃO DA NOMENCLATURA PARA NOVO PADRÃO	ANDREIA	03/2022
Nº.	DESCRIÇÃO	RESP.	DATA

**REVISÃO**

**GOVERNO DO ESTADO DO ESPÍRITO SANTO**  
SECRETARIA DE ESTADO DA EDUCAÇÃO - SEDU  
**SEDU** GERÊNCIA DE REDE FÍSICA ESCOLAR

<b>TÍTULO: REFORMA E AMPLIAÇÃO EEEFM NEWTRO FERREIRA DE ALMEIDA</b>			
ENDEREÇO: RUA AGUIAR FERREIRA ATHAYDE, 83, MONTE BELO, CACHOEIRO DE ITAPEMIRIM, ES.			
PRONCHIA: <b>DETALHES GERAIS</b>	PROJETO: <b>COMBATE A INCÊNDIO</b>		
SUBSECRETÁRIO ESTADUAL: <b>AURELIO MENEQUELLI RIBEIRO</b>	ESCALA: <b>INDICADA</b>	UNIDADE: <b>METRO</b>	
GERENTE DA GERFE: <b>MARCELO AMORIM GONÇALVES</b>	CREA: <b>6866D/MG</b>	VISTO:	
COORDENADOR GERAL: <b>EDSON DE OLIVEIRA PIRES</b>	CREA-ES: <b>9548/D</b>	VISTO:	
AUTOR PROJETO: <b>KLEYSIANA DE ASSIS ESPERIDON VILLELA PEDRAS</b>	CAU-ES:	VISTO:	
CO-AUTOR PROJETO:	CREA:	VISTO:	
RESPONSÁVEL TÉCNICO:	CREA:	VISTO:	
ARQUIVO: <b>CIT29-P01-IN-E-R1-01.dwg</b>	DESENHO: <b>FORTUNATO LULIANA</b>	VISTO:	
REFERENCIA:		FOLHA: <b>02</b>	<b>02</b>
FORMATO: <b>A1</b>	OBSERVAÇÕES:	DATA: <b>AGOSTO/2020</b>	REVISÃO: <b>01</b>

## ASSINATURAS (3)

Documento original assinado eletronicamente, conforme MP 2200-2/2001, art. 10, § 2º, por:

**KLEYSIANA DE ASSIS ESPERIDON VILLELA PEDRAS**

ENGENHEIRO CIVIL - CONTROLTEC

GERFE - SEDU - GOVES

assinado em 16/03/2022 15:43:58 -03:00

**WILSON RODRIGUES GONÇALVES**

COORDENADOR DE PROJETOS - CONTROLTEC

GERFE - SEDU - GOVES

assinado em 17/03/2022 12:06:30 -03:00

**EDSON DE OLIVEIRA PIRES**

CIDADÃO

assinado em 18/03/2022 15:13:43 -03:00



**INFORMAÇÕES DO DOCUMENTO**

Documento capturado em 21/03/2022 08:48:01 (HORÁRIO DE BRASÍLIA - UTC-3)

por ANDRÉIA SEGLIA (TEC DE EDIFICACOES - CONTROLTEC - GERFE - SEDU - GOVES)

Valor Legal: ORIGINAL | Natureza: DOCUMENTO NATO-DIGITAL

A disponibilidade do documento pode ser conferida pelo link: <https://e-docs.es.gov.br/d/2022-52GR2L>