

PLANTA BAIXA - NÍVEL=0,00M - ESC.1/100

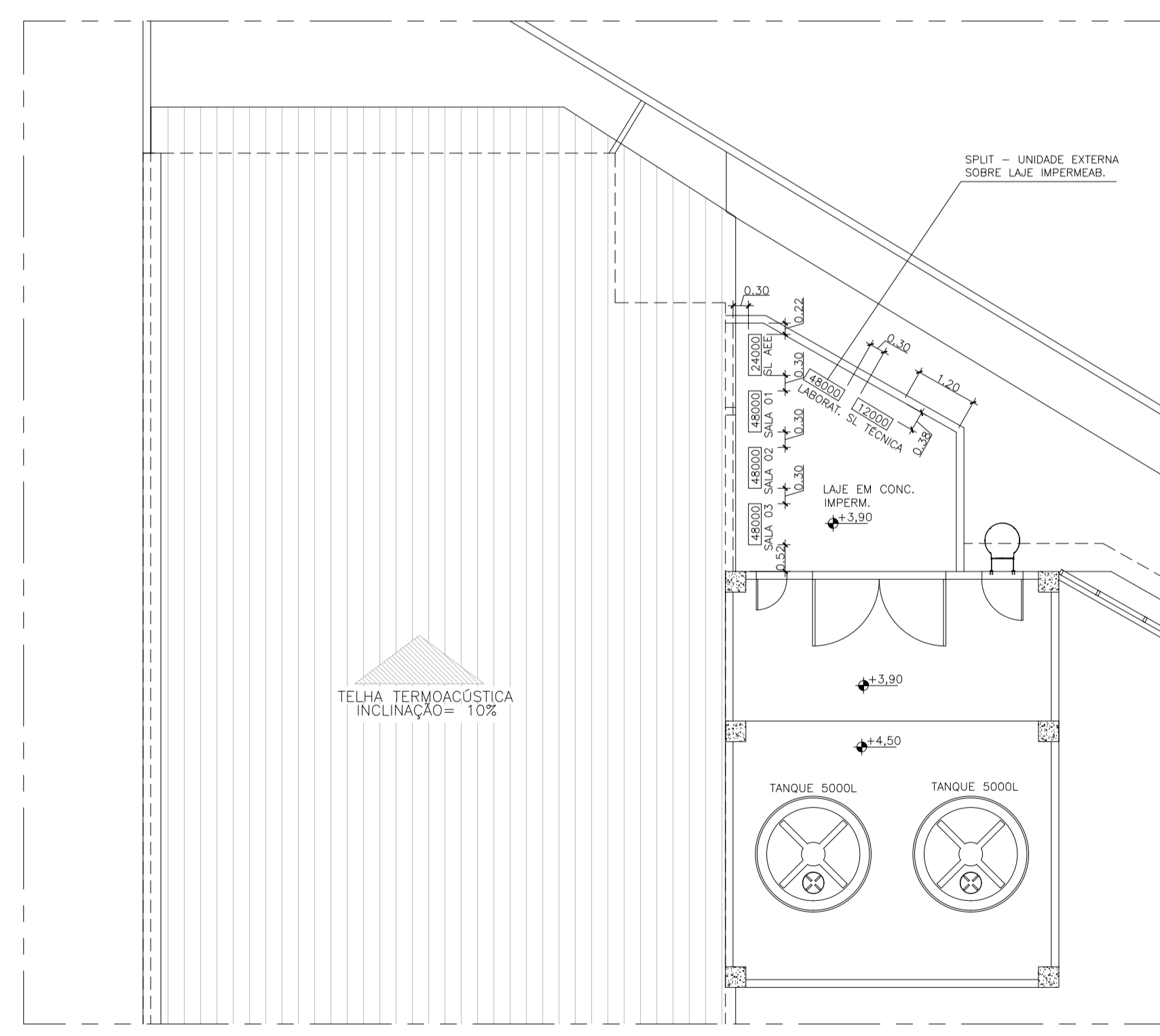
LISTA DE MATERIAL E SERVIÇOS										
REDE FRIGORÍGENA E INTERFERÊNCIAS CIVIS										
AMBIENTES	Nº DA REDE	CAPACIDADE DO EQUIP.	DIÂMETROS DA REDE FRIGORÍGENA líquido-sucção	DISTÂNCIA HORIZONT. DA REDE FRIGORIG. (M)	DISTÂNCIA VERTICAL DA REDE FRIGORIG. (M)	COMPRI. DA REDE FRIGORIG. (M)	CAVALETA EM PVC (M)	CURVA EM PVC (und)	FURO EM ALVENARIA (und)	FURO EM CONCRET. O (und)
LABORATÓRIO	01	48000	3/8"-7/8"	4,06	1,02	5,08	0,52	1	1	1
SALA TÉCNICA	02	12000	1/4"-1/2"	4,73	1,02	5,75	0,52	1	1	1
SALA AEE	03	24000	3/8"-5/8"	8,30	1,02	9,32	0,52	1	1	0
SALA DE AULA 1	04	48000	3/8"-7/8"	9,10	1,02	10,12	0,52	1	1	1
SALA DE AULA 2	05	48000	3/8"-7/8"	11,31	1,02	12,33	0,52	1	1	1
SALA DE AULA 3	06	48000	3/8"-7/8"	14,35	1,02	15,37	0,52	1	1	1
SALA DE AULA 4	07	48000	3/8"-7/8"	16,80	1,02	17,82	0,52	1	1	1
SALA DE AULA 5	08	48000	3/8"-7/8"	14,60	1,02	15,62	0,52	1	1	1
SALA DE AULA 6	09	48000	3/8"-7/8"	5,77	1,02	6,79	0,52	1	1	1
SALA DE AULA 7	10	48000	3/8"-7/8"	6,98	1,02	8,00	0,52	1	1	1
BIBLIOTECA	11	36000	3/8"-7/8"	9,36	1,02	10,38	0,52	1	1	1
SALA DOS PROFESSORES	12	18000	1/4"-1/2"	3,26	1,02	4,28	0,52	1	1	1
SECRETARIA/COORDENAÇÃO	13	18000	1/4"-1/2"	3,88	1,02	4,90	0,52	1	1	1
DIRETORIA	14	9000	1/4"-3/8"	8,73	1,02	9,75	0,52	1	1	0
PEDAGOGIA	15	9000	1/4"-3/8"	8,84	1,02	9,86	0,52	1	1	0
QUANTIDADES TOTAIS						145,37	7,80	15	15	12

LISTA DE MATERIAL - REDE FRIGORÍGENA POR DIÂMETRO		
DESCRIÇÃO	DIÂMETRO	TOTAL / M
líquido-sucção p/ 9000BTU	1/4"-3/8"	19,61
líquido-sucção p/ 12000BTU e 18000BTU	1/4"-1/2"	14,93
líquido-sucção p/ 24000BTU e 30000BTU	3/8"-5/8"	9,32
líquido-sucção p/ 36000BTU e 60000BTU	3/8"-7/8"	101,51
TOTAL GERAL		145,37

LISTA DE MATERIAL - MÁQUINAS DE AR CONDICIONADO SPLIT	
DESCRIÇÃO	TOTAL / UNID
SPLIT HI WALL 9000 BTU	2,00
SPLIT HI WALL 12000 BTU	1,00
SPLIT PISO TETO 18000 BTU	2,00
SPLIT PISO TETO 24000 BTU	1,00
SPLIT PISO TETO 30000 BTU	0,00
SPLIT PISO TETO 36000 BTU	1,00
SPLIT PISO TETO 48000 BTU	8,00
SPLIT PISO TETO 60000 BTU	0,00
TOTAL GERAL	15,00

LEGENDA	
SIMBOLOGIA	DESCRIÇÃO
---	REDE FRIGORÍGENA ACIMA DA LAJE OU FORRO
□	UNIDADE INTERNA MODELO PISO-TETO
—	UNIDADE INTERNA MODELO HI WALL
□	UNIDADE EXTERNA

MODELOS CAPACIDADES EM BTUs	COMPRIMENTOS DOS TUBOS			DESNÍVEL MÁXIMO
	PADRÃO	MÁXIMO	MÍNIMO	
9.000				
12.000		15,00M		7,00M
18.000				8,00M
24.000	7,50M			
30.000		20,00M	2,00M	10,00M
36.000				
48.000		30,00M		15,00M
60.000				



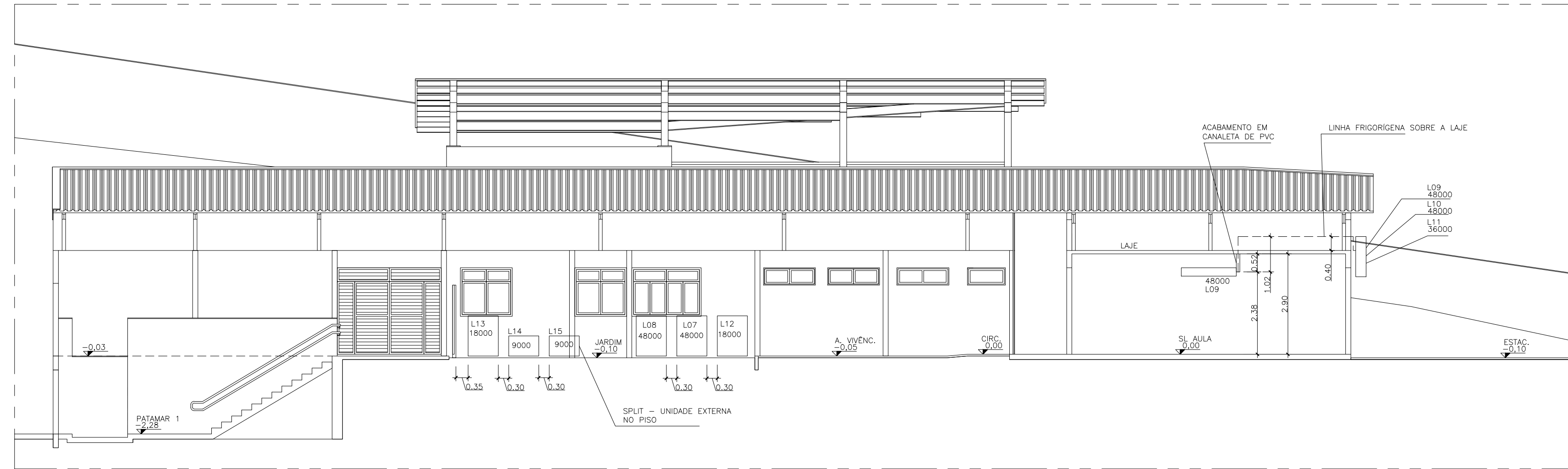
PLANTA BAIXA - NÍVEL=+4,50M - ESC.1/100

05			
04			
03			
02			
01	ALTERAÇÃO DA NOMENCLATURA PARA NOVO PADRÃO	ANDREIA RESP.	03/2022

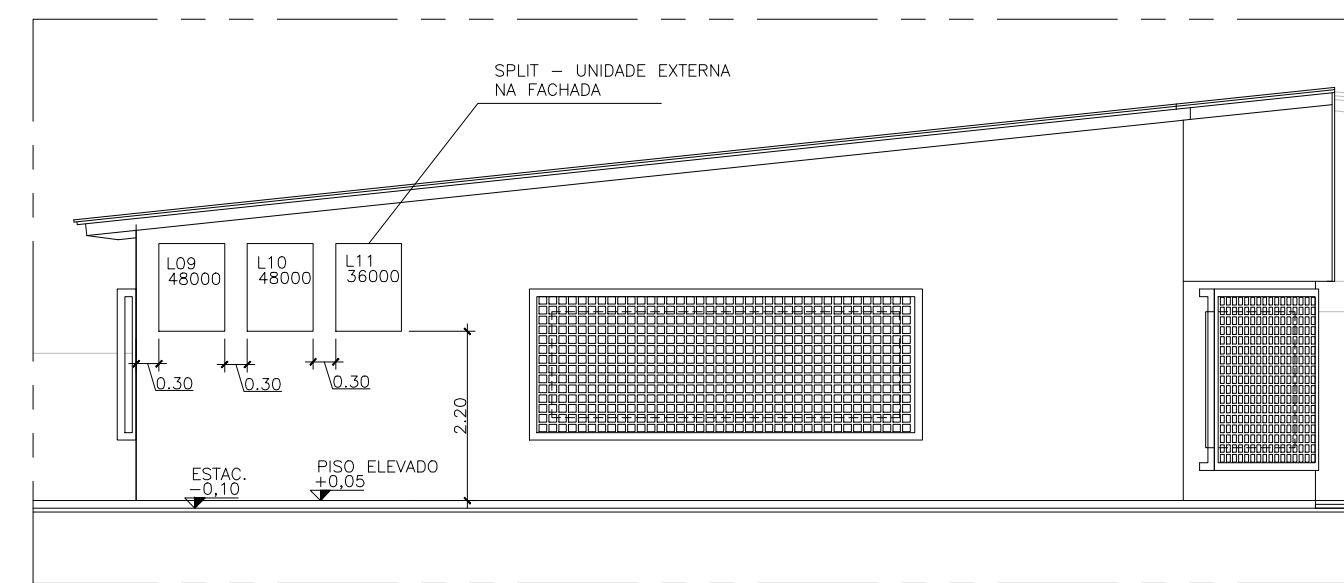
REVISÃO

	GOVERNO DO ESTADO DO ESPÍRITO SANTO	
	SECRETARIA DE ESTADO DA EDUCAÇÃO - SEU	
	GERÊNCIA DE REDE FÍSICA ESCOLAR	

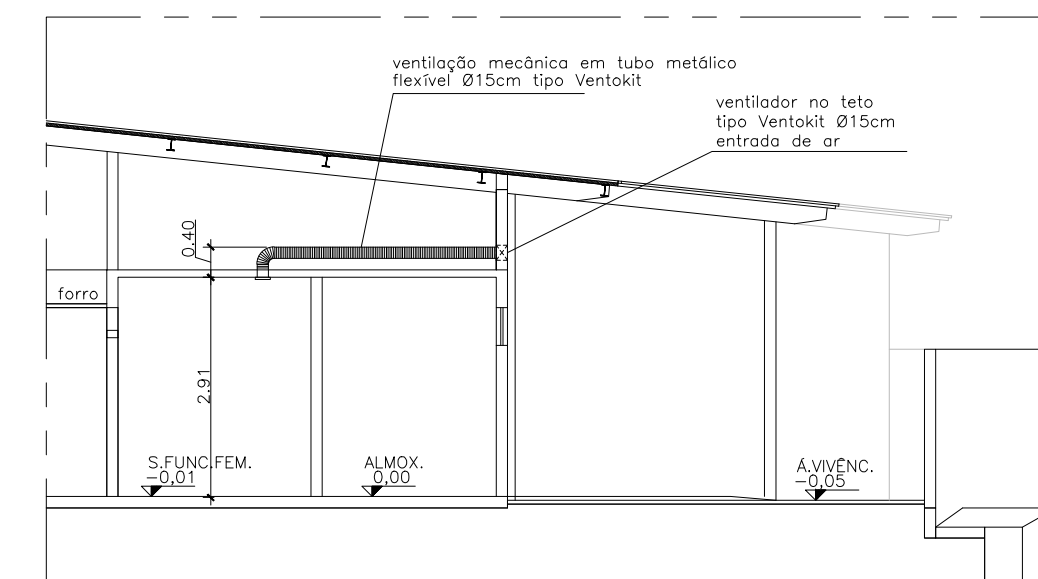
TÍTULO: REFORMA E AMPLIAÇÃO EEEFM NEWTRO FERREIRA DE ALMEIDA			
ENDEREÇO: RUA AGUIAR FERREIRA ATHAYDE, 83, MONTE BELO, CACHOEIRO DE ITAPEMIRIM, ES.			
PRONCHIA: LOCAÇÃO DE EQUIPAMENTOS DE CLIMATIZAÇÃO		PROJETO:	
SUBSECRETARIO ESTADUAL: AURÉLIO MENEQUELLI RIBEIRO		CLIMATIZAÇÃO	
GERENTE DA GERF: MARCELO AMORIM GONÇALVES	ESCALA: INDICADA	UNIDADE: METRO	
COORDENADOR GERAL: EDSON DE OLIVEIRA PIRES	CREA: 68660/MG	VISTO:	
AUTOR PROJETO: ALBERTO BERNABÉ KIRCHMAYER	CAU-ES: A. 23828-7	VISTO:	
CO-AUTOR PROJETO:	CAU-ES:	VISTO:	
RESPONSÁVEL TÉCNICO:	CREA:	VISTO:	
ARQUIVO: CIT29-P01-CL-E-R1-01.dwg	DESENHO: ALBERTO	VISTO:	
REFERÊNCIA:	DATA:	FOLHA:	01
PLANTA BAIXA NÍVEL=0,00M PLANTA BAIXA NÍVEL=+4,50M	DATA: JULHO/2020	VISTO:	03
FORMATO:	OBSERVAÇÕES:	REVISÃO:	



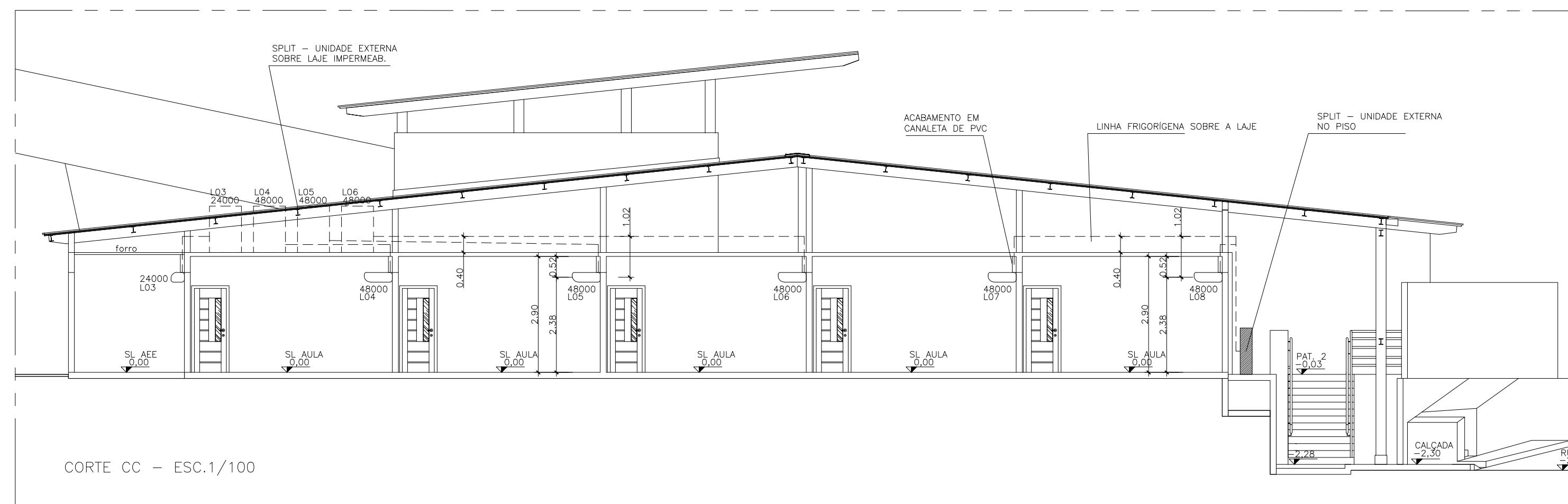
CORTE AA - ESC.1/100



FACHADA 2 - ESC.1/100



CORTE GG - ESC.1/100



CORTE CC - ESC.1/100

05			
04			
03			
02			
01	ALTERAÇÃO DA NOMENCLATURA PARA NOVO PADRÃO	ANDREIA	03/2022
N.º	DESCRIÇÃO	RESP.	DATA

REVISÃO



GOVERNO DO ESTADO DO ESPÍRITO SANTO

SECRETARIA DE ESTADO DA EDUCAÇÃO - SEDU

GERÊNCIA DE REDE FÍSICA ESCOLAR



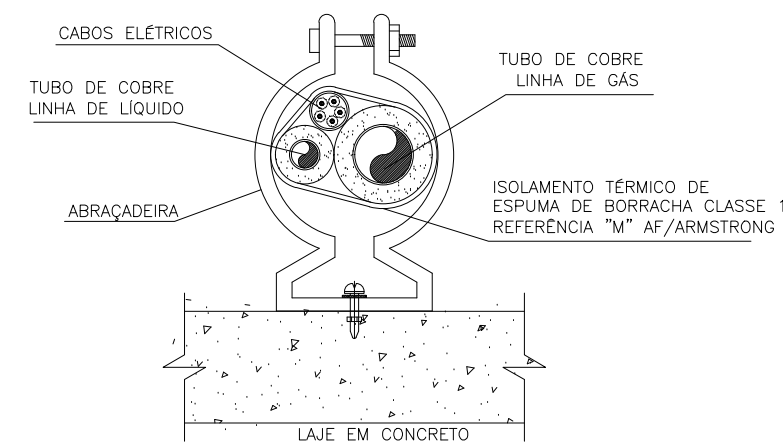
TÍTULO: REFORMA E AMPLIAÇÃO EEEFM NEWTRO FERREIRA DE ALMEIDA

ENDEREÇO: RUA AGUILAR FERREIRA ATHAYDE, 83, MONTE BELO, CACHOEIRO DE ITAPEMIRIM, ES.

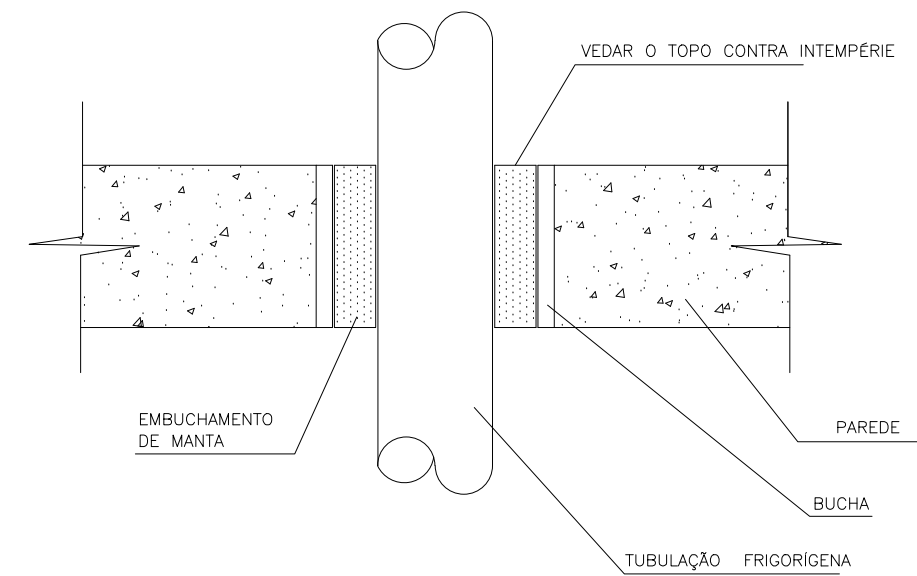
PRANCHA: LOCAÇÃO DE EQUIPAMENTOS DE CLIMATIZAÇÃO	PROJETO: CLIMATIZAÇÃO
SUBSECRETÁRIO ESTADUAL: AURÉLIO MENEQUELLI RIBEIRO	ESCALA: INDICADA
GERENTE DA GERFE: MARCELO AMORIM GONÇALVES	UNIDADE: METRO
COORDENADOR GERAL: EDSON DE OLIVEIRA PIRES	CREA: 6866D/MG
AUTOR PROJETO: ALBERTO BERNABÉ KIRCHMAYER	CAU-ES: A 23828-7
CO-AUTOR PROJETO:	CAU-ES:
RESPONSÁVEL TÉCNICO:	CREA:
ARQUIVO: CIT29-P01-CL-E-R1-01.dwg	DESENHO: ALBERTO

REFERÊNCIA: CORTE AA CORTE CC CORTE GG FACHADA 2	FOLHA: 02 03
---	-------------------------------

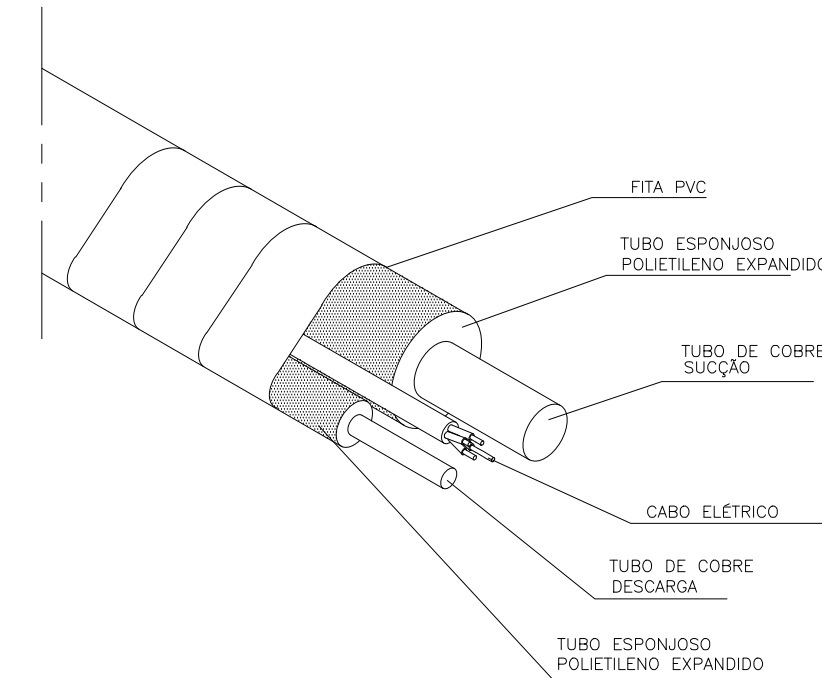
FORMATO:	OBSERVAÇÕES:	DATA: JULHO/2020	VISTO:	REVISÃO:
----------	--------------	------------------	--------	----------



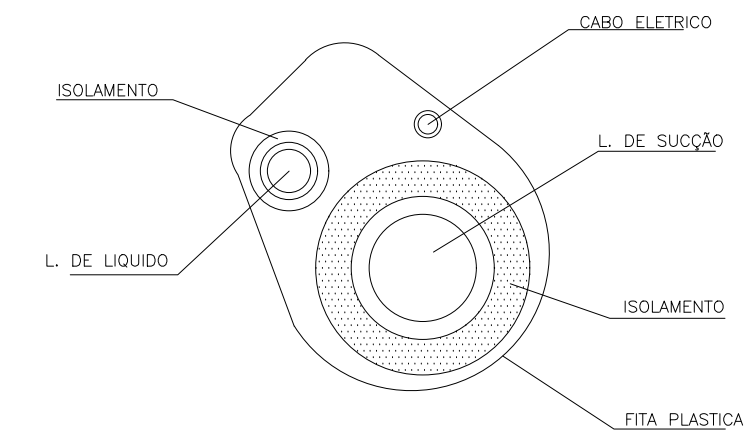
DETALHE 5 - S/ESC.
SEÇÃO TRANSVERSAL DA LINHA FRIGORÍGENA
FIXAÇÃO PRÓXIMA À LAJE



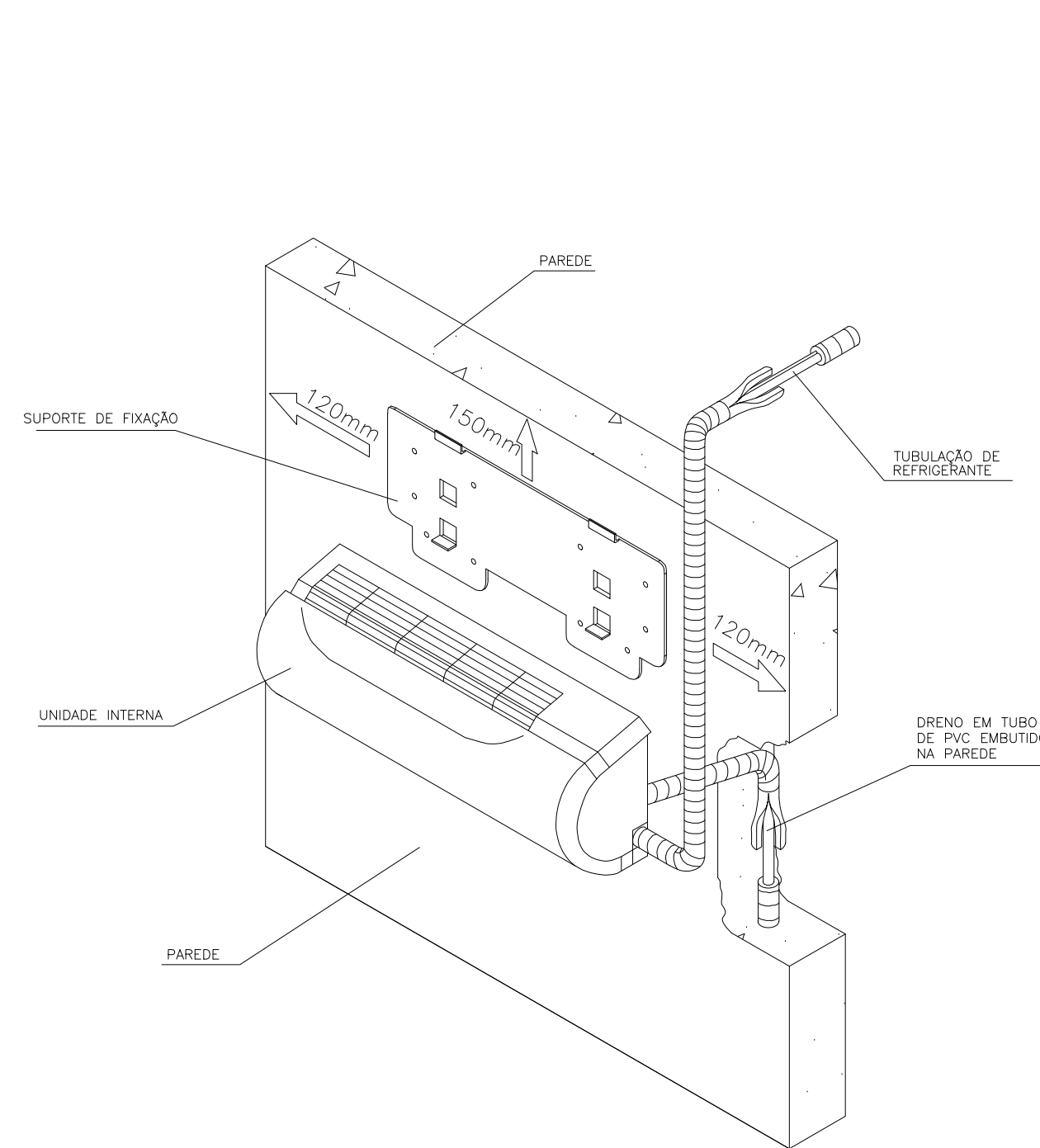
DETALHE 6 - S/ESC.
SEÇÃO LONGITUDINAL DA LINHA FRIGORÍGENA
VEDAÇÃO DE FUROS NAS PAREDES



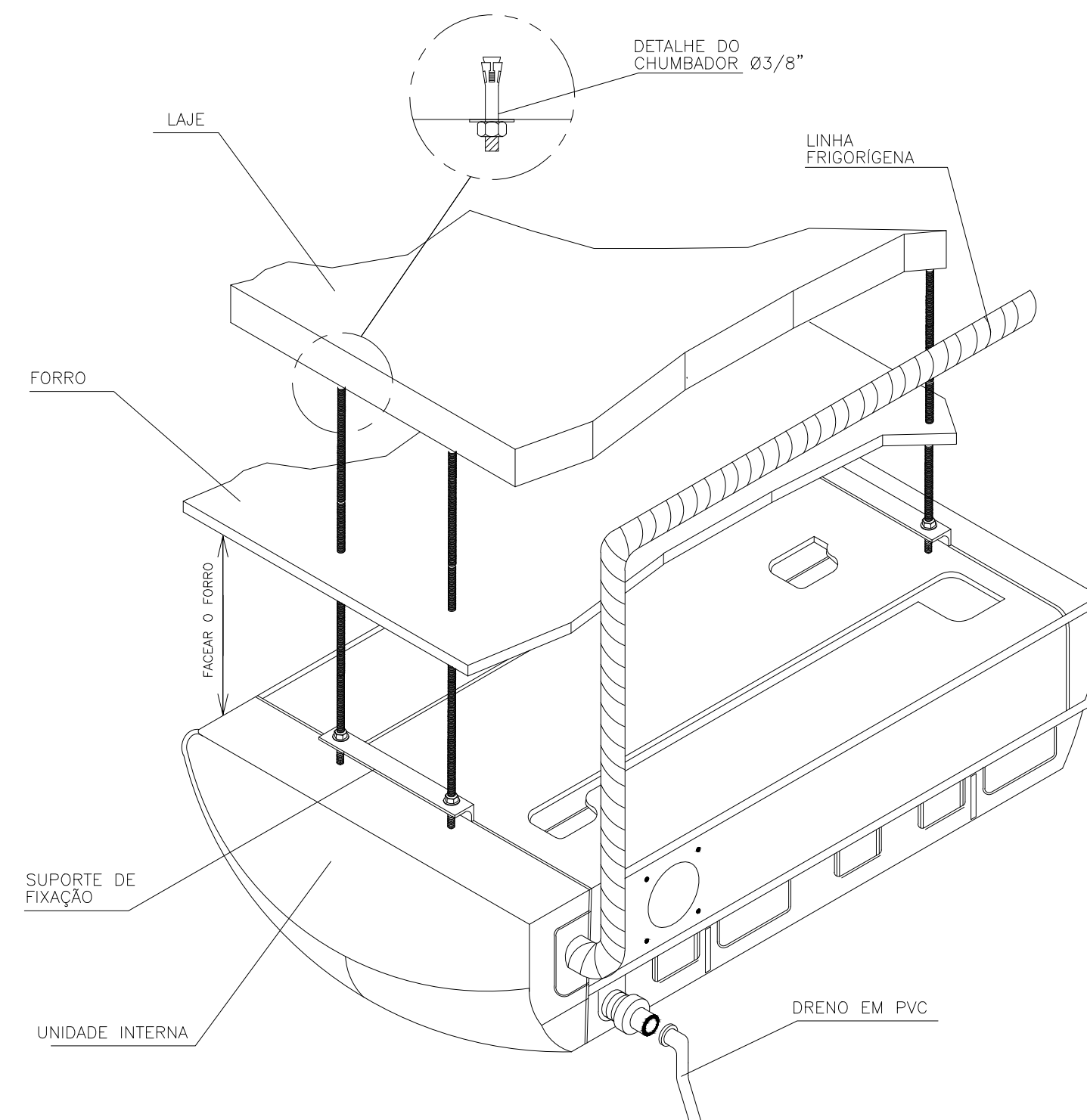
DETALHE 8 - VISTA TRIDIMENSIONAL - S/ESC.
LINHA FRIGORÍGENA



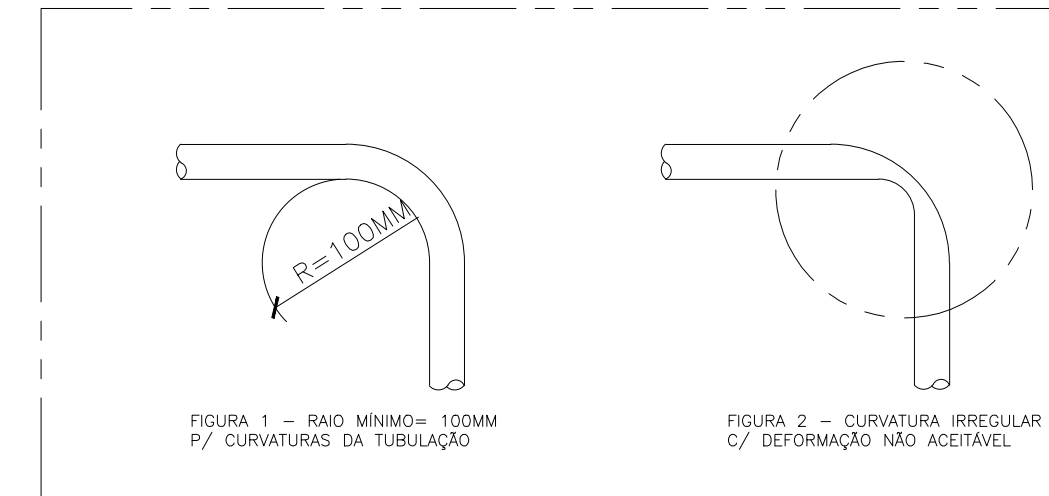
DETALHE 7 - S/ESC.
SEÇÃO TRANSVERSAL DA
LINHA FRIGORÍGENA



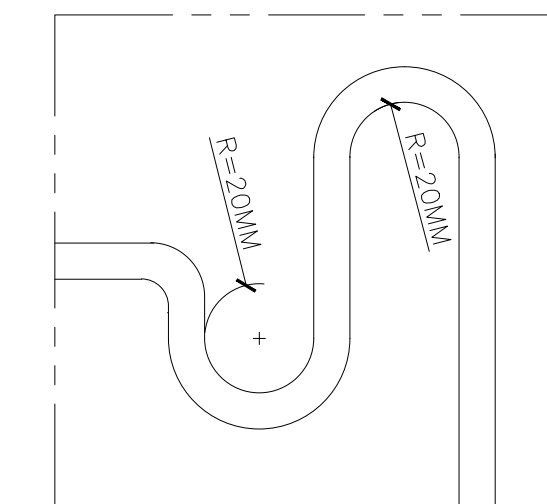
DETALHE 1 - VISTA TRIDIMENSIONAL - S/ESC.
SPLIT HIGH WALL - UNIDADE INTERNA



DETALHE 2 - VISTA TRIDIMENSIONAL - S/ESC.
SPLIT PISO TETO - UNIDADE INTERNA



DETALHE 3 - VISTA ESQUEMÁTICA - S/ESC.
DETALHES DAS CURVATURAS DA TUBULAÇÃO FRIGORÍGENA



DETALHE 4 - VISTA ESQUEMÁTICA - S/ESC.
DETALHE DO SIFÃO

05			
04			
03			
02			
01	ALTERAÇÃO DA NOMENCLATURA PARA NOVO PADRÃO	ANDREIA	03/2022
N.º	DESCRIÇÃO	RESP.	DATA

REVISÃO



GOVERNO DO ESTADO DO ESPÍRITO SANTO

SECRETARIA DE ESTADO DA EDUCAÇÃO - SEDU

GERÊNCIA DE REDE FÍSICA ESCOLAR



TÍTULO: REFORMA E AMPLIAÇÃO EEEFM NEWTRO FERREIRA DE ALMEIDA

ENDEREÇO: RUA AGUILAR FERREIRA ATHAYDE, 83, MONTE BELO, CACHOEIRO DE ITAPEMIRIM, ES.

PRANCHA: LOCAÇÃO DE EQUIPAMENTOS DE CLIMATIZAÇÃO	PROJETO: CLIMATIZAÇÃO
SUBSECRETÁRIO ESTADUAL: AURÉLIO MENEQUELLI RIBEIRO	ESCALA: INDICADA
GERENTE DA GERFE: MARCELO AMORIM GONÇALVES	UNIDADE: METRO
COORDENADOR GERAL: EDSON DE OLIVEIRA PIRES	CREA: 6866D/MG
AUTOR PROJETO: ALBERTO BERNABÉ KIRCHMAYER	CAU-ES: A 23828-7
CO-AUTOR PROJETO:	CAU-ES:
RESPONSÁVEL TÉCNICO:	CREA:
ARQUIVO: CIT29-P01-CL-E-R1-01.dwg	DESENHO: ALBERTO

REFERÊNCIA:	FOLHA: 03
DETALHES EXECUTIVOS	03
FORMATO: OBSERVAÇÕES:	DATA: JULHO/2020
REVISÃO:	

ASSINATURAS (3)

Documento original assinado eletronicamente, conforme MP 2200-2/2001, art. 10, § 2º, por:

ALBERTO BERNABÉ KIRCHMAYER

ARQUITETO - CONTROLTEC
GERFE - SEDU - GOVES
assinado em 18/03/2022 10:54:30 -03:00

EDSON DE OLIVEIRA PIRES

CIDADÃO
assinado em 18/03/2022 15:13:51 -03:00

WILSON RODRIGUES GONÇALVES

COORDENADOR DE PROJETOS - CONTROLTEC
GERFE - SEDU - GOVES
assinado em 17/03/2022 12:06:31 -03:00



INFORMAÇÕES DO DOCUMENTO

Documento capturado em 21/03/2022 08:52:01 (HORÁRIO DE BRASÍLIA - UTC-3)
por ANDRÉIA SEGLIA (TEC DE EDIFICACOES - CONTROLTEC - GERFE - SEDU - GOVES)
Valor Legal: ORIGINAL | Natureza: DOCUMENTO NATO-DIGITAL

A disponibilidade do documento pode ser conferida pelo link: <https://e-docs.es.gov.br/d/2022-K13M5T>