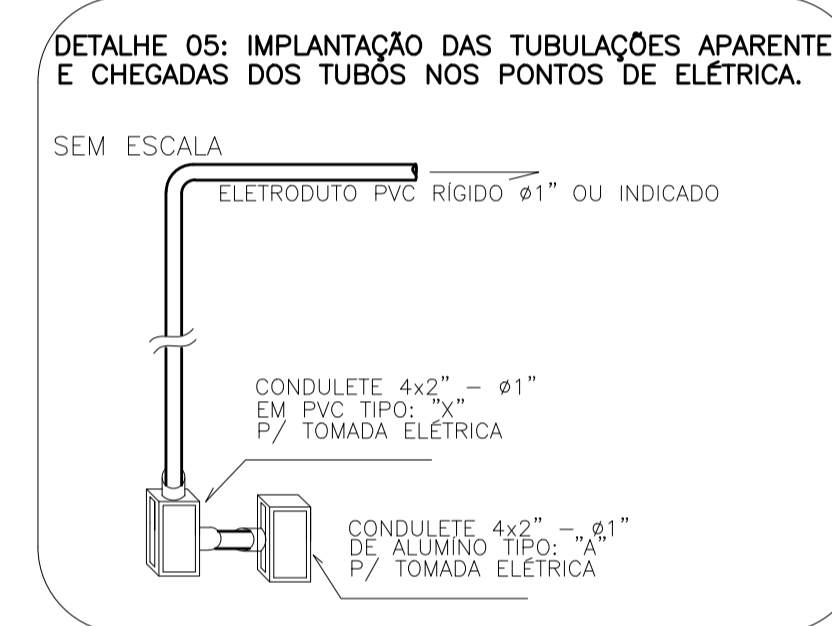


SIMBOLOGIA	
	LUMINÁRIA DE SOBREPOR PARA 1 LÂMPADA LED TUBULAR DE 10W, 600 MM, COM 132 LEDS, MODELO LLTV01, REF. VILUX, COMPLETA, SOQUETE ANTIVIBRATÓRIO, SMD 100/240 V.
	LUMINÁRIA DE SOBREPOR PARA 2 LÂMPADAS LED TUBULAR DE 17W, 1200 MM, COM 264 LEDS, MODELO LLTV03, REF. VILUX, COMPLETA, SOQUETE ANTIVIBRATÓRIO, SMD 100/240 V.
	LUMINÁRIA DE EMERGÊNCIA COM 30 LEDS RECARREGÁVEL 77x210x55 CM 127/220V 4V, 0,8 Ah.
	TOMADA BAIXA SIMPLES + TERRA - EM CAIXA 4x2" - h:30cm - PADRÃO BR - 127V - PRETA - 2P+1-20A.
	TOMADA ALTA SIMPLES + TERRA - EM CAIXA 4x2" - h:210cm - PADRÃO BR - 127V - PRETA - 2P+1-20A.
	INTERRUPTOR DE 1 SEÇÃO SIMPLES - EM CAIXA 4x2" - h:110cm - 127V
	INTERRUPTOR DE 3 SEÇÕES SIMPLES - EM CAIXA 4x2" - h:110cm - 127V
	ELETRODUTO DE PVC APARENTE 3/4"
	ELETRODUTO DE PVC EMBUTIDO NO PISO DE 2"
	QUADRO DE DISTRIBUIÇÃO DE ENERGIA EM CHAPA DE AÇO 14UCG
	VENTILADOR DE TETO, SEM CONTROLE DE VELOCIDADE E REVERSÃO.
	CAIXA CONDULETE NOS FORMATOS: C, E, T, LB, LL.
	CAIXA DE PASSAGEM DE ALVENARIA DE BLOCOS CERÂMICOS 10 FUROS 10X20X20CM, DIMENSÕES 25X25X25CM COM REVESTIMENTO INTERNO EM CHAPISCO E REBOCO, COM TAMPA DE CONCRETO DE ESP. 5CM E LASTRO DE BRITA 5CM.
	ELETRODUTO QUE DESCE
	ELETRODUTO QUE DESCE
	NEUTRO, FASE, RETORNO E TERRA

QUADRO DE CARGAS

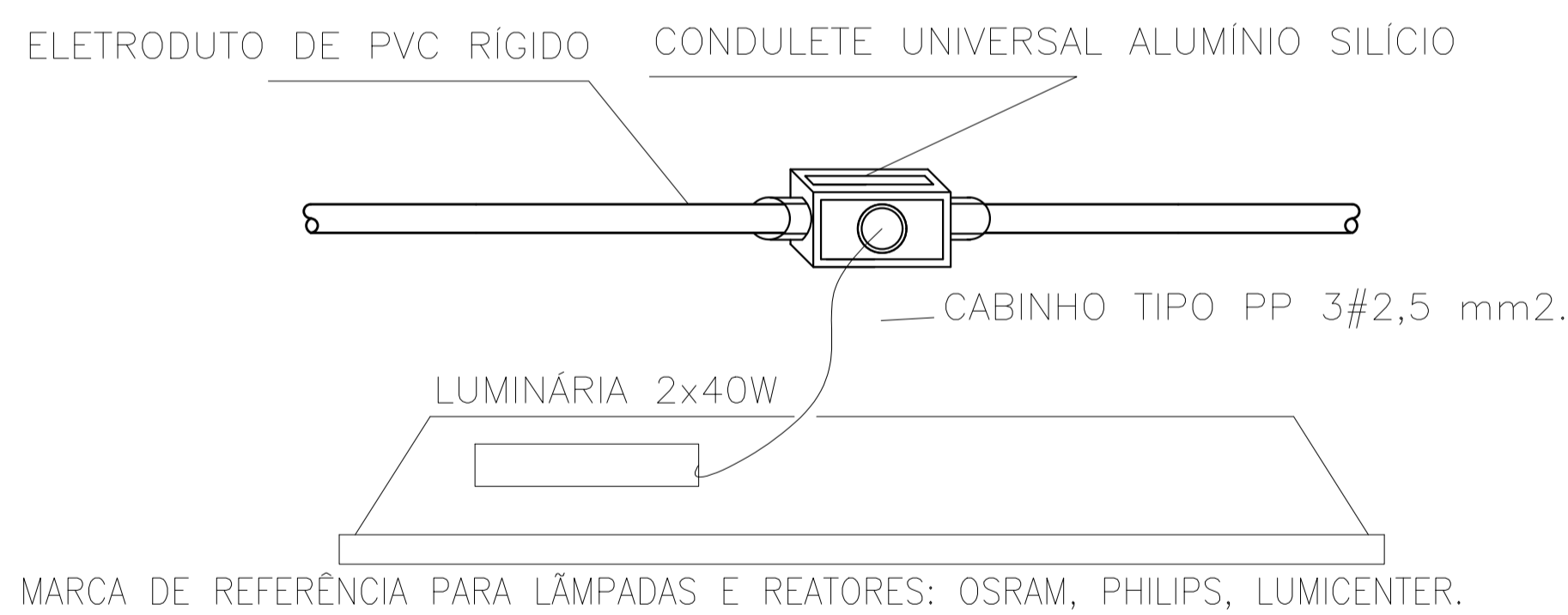
CIRCUITOS	QDLF - CIRCUITOS DE ILUMINAÇÃO, TOMADAS E VENTILADORES					TOTAL (W)	EQUILÍBRIO DE FASES		DIMENSIONAMENTOS				TENSÃO - (V) -	DESCRIÇÃO DOS CIRCUITOS
	ILUMINAÇÃO(W)	ILUM. EMERG.	TOMADAS(W)	VENT.(W)			A	B	CORRENTE - (A) -	CONDUTORES - (mm²) -	ATERRAMENTO - (mm²) -	DISJUNTOR - (A) -		
2.01	01	09	-	-	-	316	316	-	2,50	2,5	2,5	1P-16A	127 (F-N)	ILUMINAÇÃO LED.
2.02	-	-	-	-	06	900	900	-	7,08	2,5	2,5	1P-16A	127 (F-N)	VENTILADORES TETO.
2.03	-	-	01	04	-	902	902	-	7,10	2,5	2,5	1P-16A	127 (F-N)	TOMADAS E ILUM. EMERG.
2.04	01	09	-	-	-	316	-	316	2,50	2,5	2,5	1P-16A	127 (F-N)	ILUMINAÇÃO LED.
2.05	-	-	-	-	06	900	900	-	7,08	2,5	2,5	1P-16A	127 (F-N)	VENTILADORES TETO.
2.06	-	-	01	04	-	902	-	902	7,10	2,5	2,5	1P-16A	127 (F-N)	TOMADAS E ILUM. EMERG.
TOTAL GERAL	20	612	4	1.200	1.800	4.236	2.118	2.118	-	6,0	6,0	2P-20A	220 (F-F)	QDLF



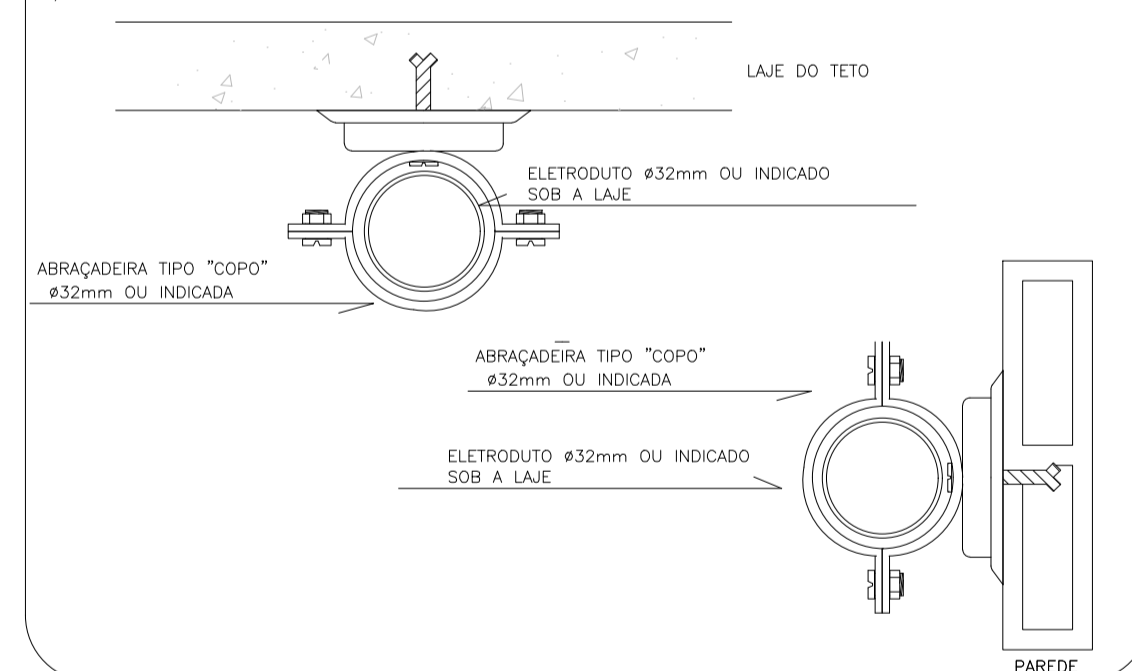
NOTAS GERAIS:

- ELETRODUTOS NÃO COTADOS SÃO DE DIÂMETRO 3/4".
- PARA SEÇÃO DE CONDUTORES OBSERVAR DIAGRAMA UNIFILAR E QUADRO DE CARGAS.
- TUDO CONDUTOR NEUTRO DEVERÁ SER IDENTIFICADO NA COR AZUL CLARO E QUANDO SUBTERRÂNEO, A CLASSE DE ISOLAMENTO DO MESMO SERÁ DE 1000V.
- OS DISJUNTORES DEVERÃO SER MONOPOLARES, BIPOLARES OU TRIPOLARES, NÃO PERMITINDO-SE O USO DE DOIS OU TRÊS DISJUNTORES MONOPOLARES ACOPLADOS MECANICAMENTE.
- DEVERÁ SER DEIXADO UMA PONTA MÍNIMA DE 0.80m EM CADA CONDUTOR NO INTERIOR DA CAIXA DE MEDIÇÃO PARA FACILITAR A LIGAÇÃO DA PROTEÇÃO E MEDIÇÃO.
- CAIXAS DE DISTRIBUIÇÃO DEVERÃO SER EXECUTADAS PELO EXECUTOR DA OBRA.
- TUDO CONDUTOR ENTERRADO TERÁ ISOLAMENTO = 1000V.
- A ALIMENTAÇÃO DO MÓDULO SERÁ REALIZADA COM CONDUTORES CONFORME A DISTÂNCIA ENTRE O QUADRO DA QUADRA E O QDC PRESENTE NO MÓDULO, PODENDO SER AÉREA OU SUBTERRÂNEA, CASO SEJA SUBTERRÂNEA O ELETRODUTO DEVE SER NO MÍNIMO DE 2".
- AS LUMINÁRIAS DEVEM SER POSICIONADAS CONFORME ESPAÇAMENTO (x,y) INDICADOS NO PROJETO.

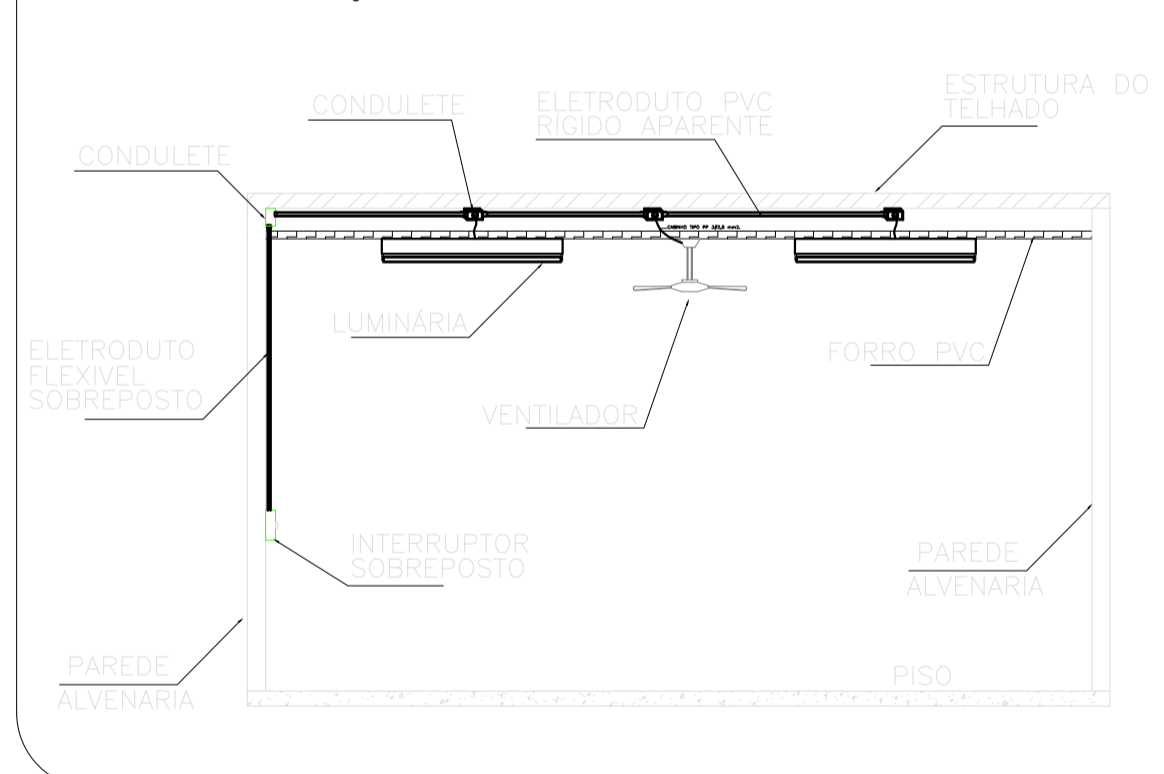
DETALHE 1: ALIMENTAÇÃO DE LUMINÁRIA EM ELETRODUTO SEM ESCALA



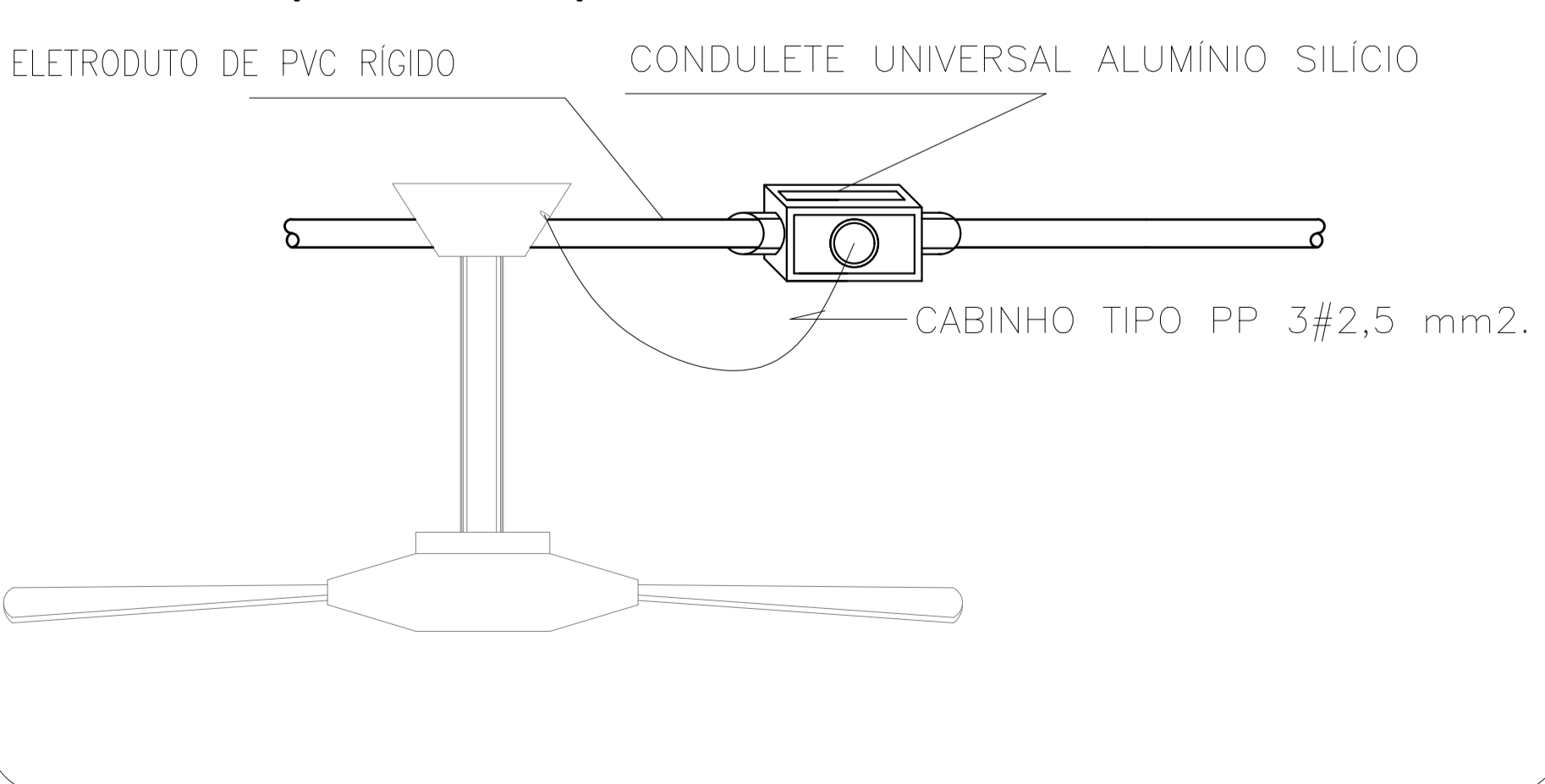
DETALHE 03: SUGESTIVO DE FIXAÇÃO DOS ELETRODUTOS SOB A LAJE DE TETO E NA PAREDE S/ESCALA



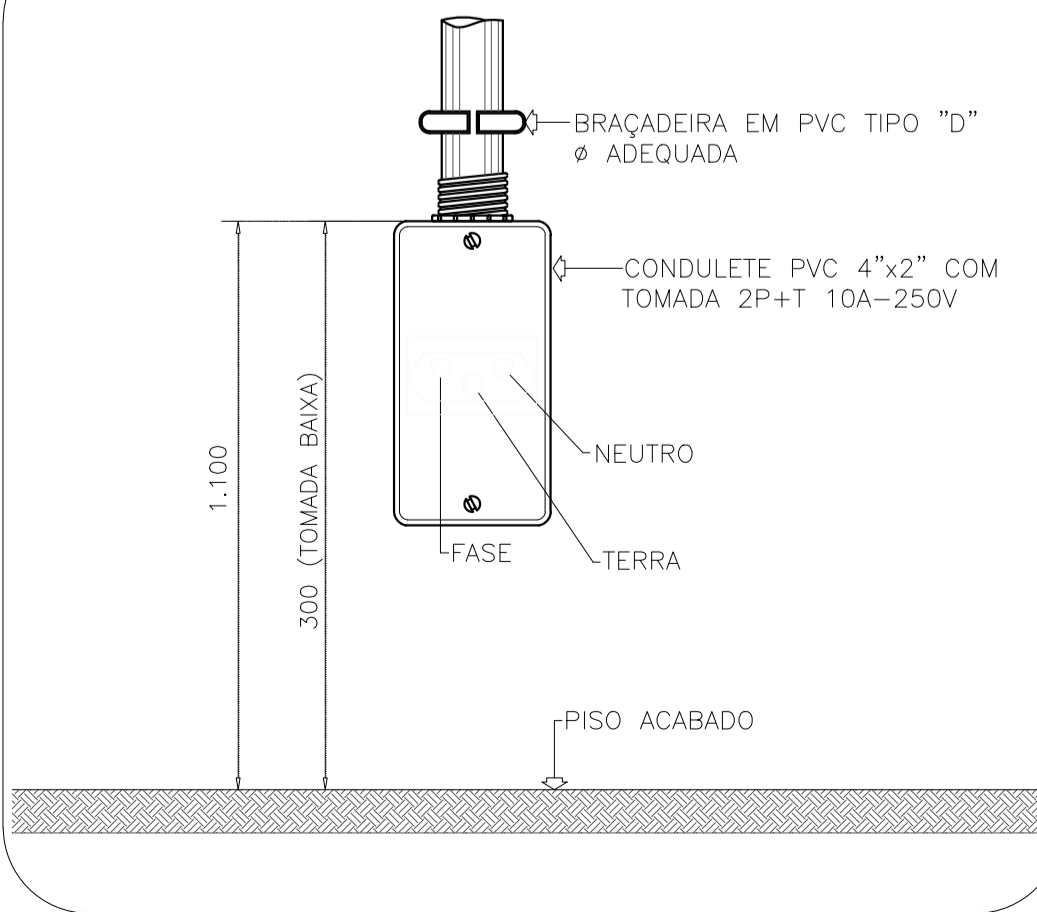
DETALHE 06: INSTALAÇÃO INTERNA DE ELETRODUTO E LUMINÁRIA



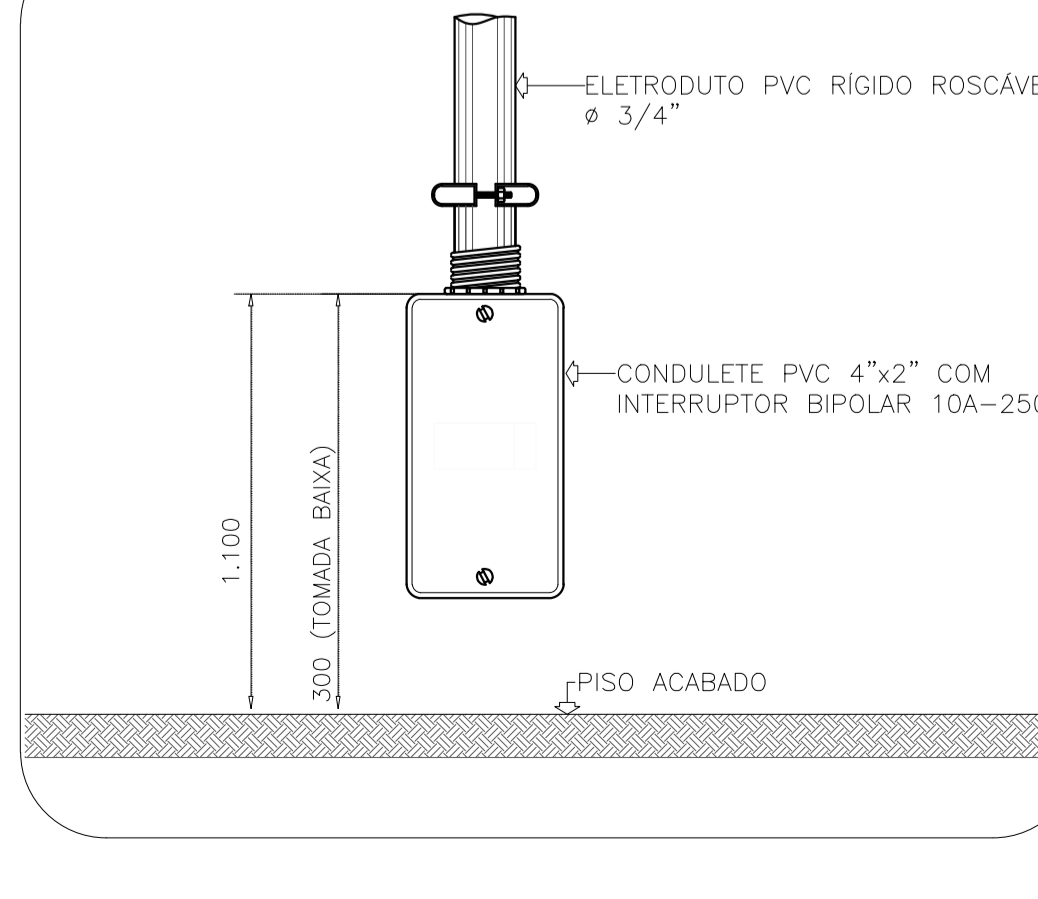
DETALHE 2: DERIVAÇÃO PARA ALIMENTAÇÃO DE VENTILADOR A PARTIR DE PERFILADO



DETALHE 04: PONTOS NA PAREDE



DETALHE 07: PONTOS NA PAREDE



REVISÃO		DESCRIÇÃO	RESP.	DATA
GOVERNO DO ESTADO DO ESPÍRITO SANTO				
SECRETARIA DE ESTADO DA EDUCAÇÃO - SEDU				
GRÊNCIA DE REDE FÍSICA ESCOLAR				
REFORMA E AMPLIAÇÃO CEEMTI MONSINHOR MIGUEL DE SANCTIS-SLS. PROVISÓRIAS				
GUAÇUI-ES				
ILUMINAÇÃO, TOMADAS, VENTILADORES, UNIFILAR, QDC		PROJETO: ELÉTRICO		
VITOR DE ANGELO		ESCALA: INDICADA	UNIDADE: METRO	
MARCELO AMORIM GONÇALVES		CREA-MG: 64866/D	VISTO:	
EDSON DE OLIVEIRA PIRES		CAU-ES: 165022/D-MG	VISTO:	
VITOR DAMASCENO		CAU-ES:	VISTO:	
		CREA:	VISTO:	
L1GCU-ELE-SP.dwg		DESENHO:	VISTO:	
ILUMINAÇÃO TOMADAS VENTILADORES QUADRO DE CARGAS DIAGRAMA UNIFILAR QDLF			FOLHA: 01	
FORMATO: A1	OBSERVAÇÕES:	DATA: SETEMBRO/2018	VISTO:	REVISÃO: 01