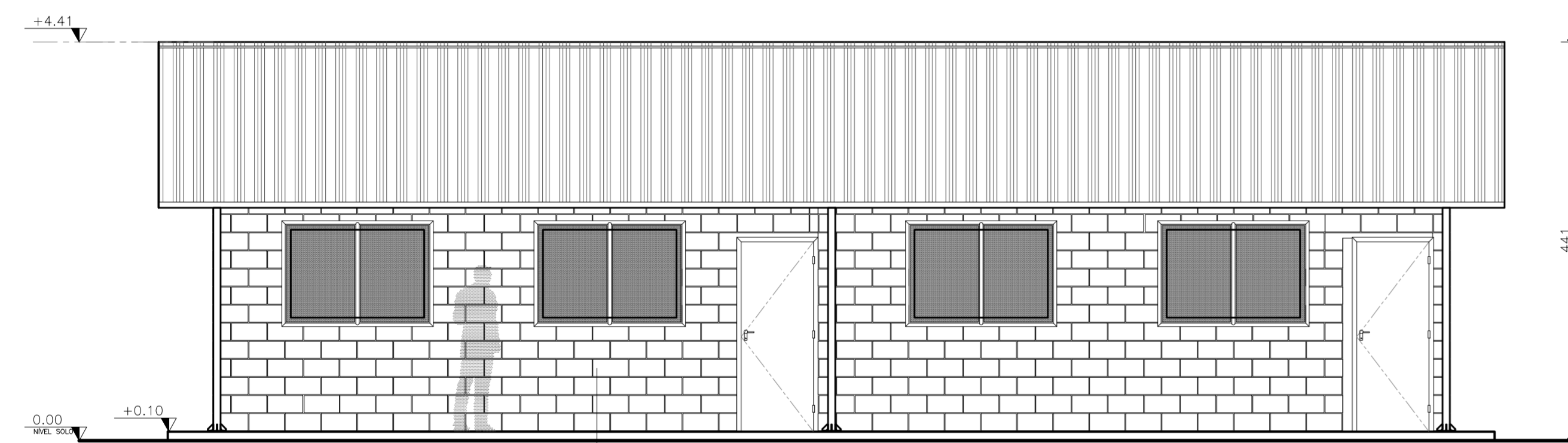
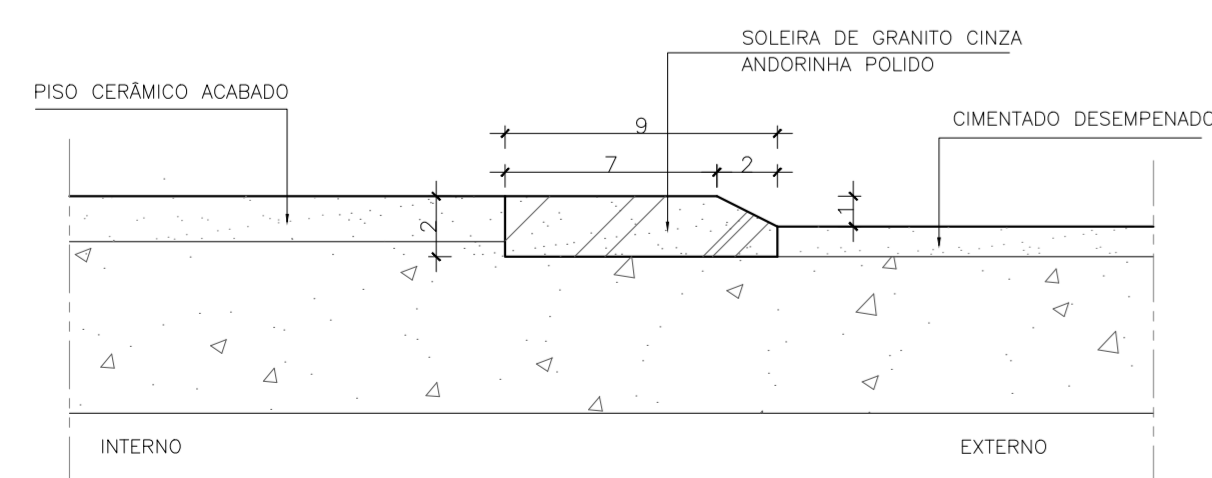


VISTA 01

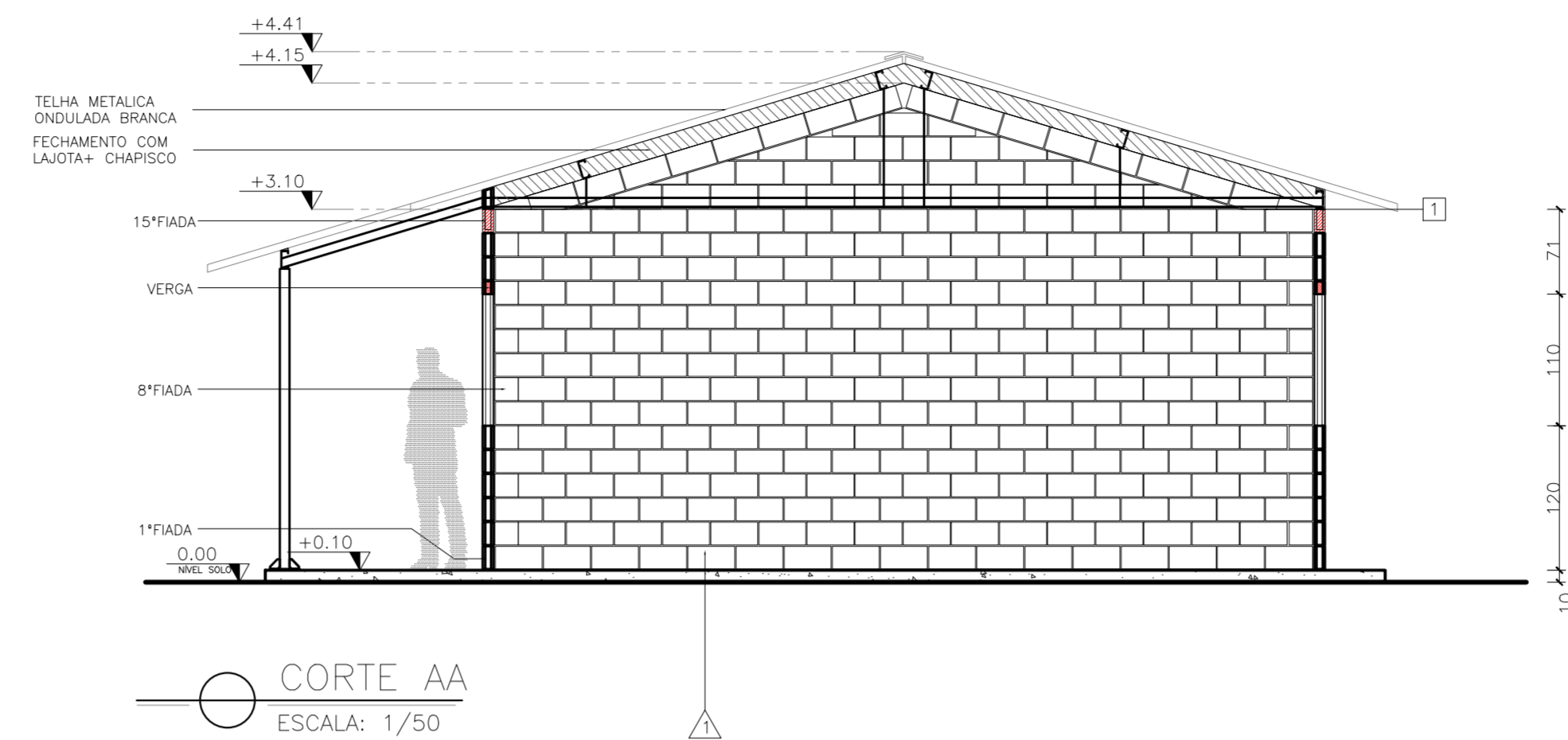
PAGINAÇÃO DA ALVENARIA 8ª FIADA
ESCALA: 1/50



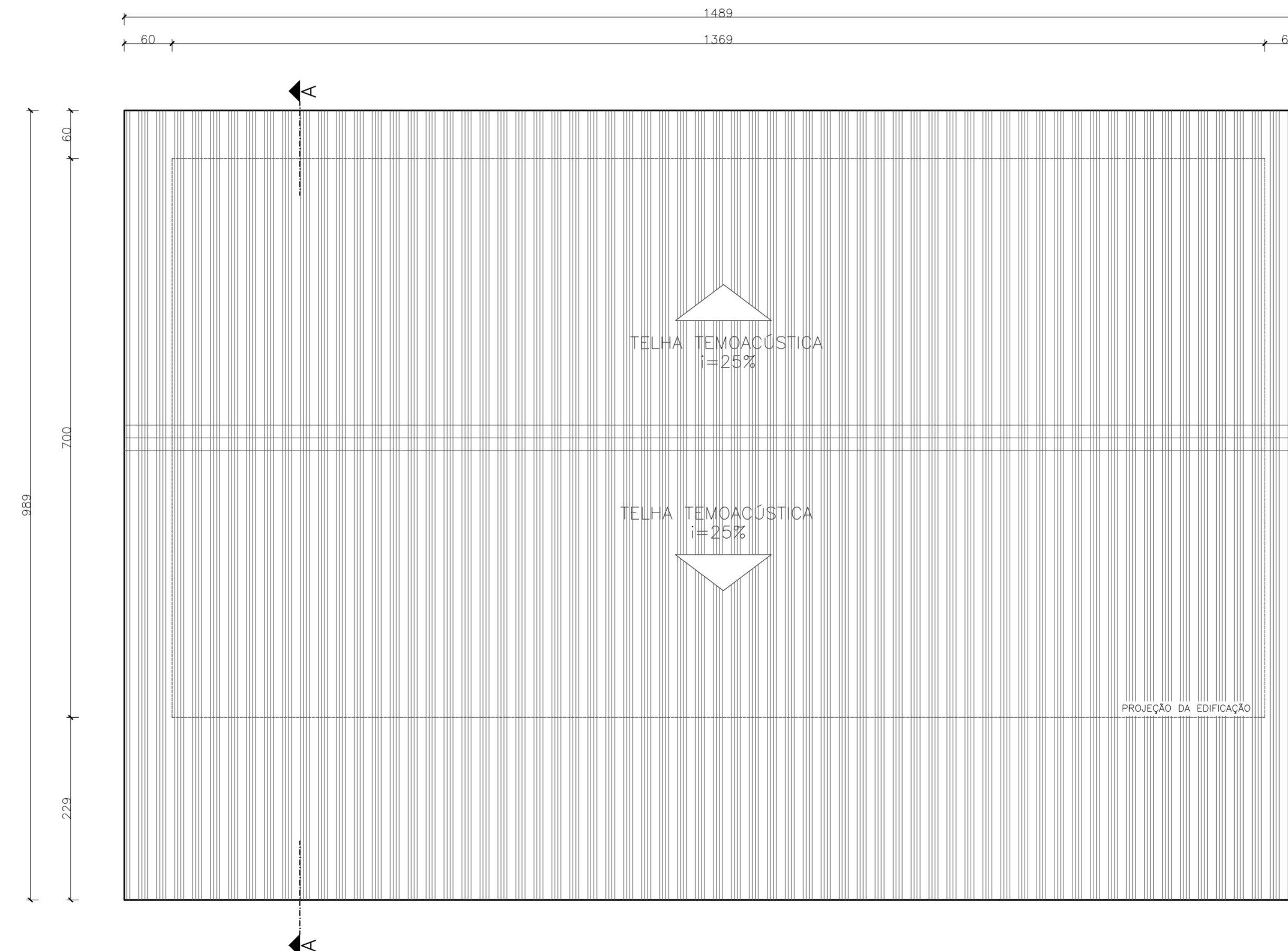
VISTA 01
ESCALA: 1/50



DETALHE 02
ESCALA: 1/2,5



CORTE AA
ESCALA: 1/50



COBERTURA
ESCALA: 1/50

Nº ESPECIFICAÇÕES – MATERIAIS EXISTENTES			
PISOS			
①	PISO CERÂMICO 45x45cm, RODAPÊ CERÂMICA H:7cm		
②	CONCRETO DESEMPENADO		
③	CIMENTADO DESEMPENADO		
PAREDES			
△	ALVENARIA S/ REBOCO + PINTURA TEXTURADA (COR:AREIA, MARCA SUVINIL OU SIMILAR)		
TETOS			
□	FORRO EM PVC BRANCO		
LEGENDA			
INÍCIO DA PAGINAÇÃO DE PISO			
QUADRO DE ESQUADRIAS			
Nº	DESCRIÇÃO	DIMENSÕES	QT.
PORTAS			
P1	PORTA DE MADEIRA DE LEI MACIÇA+ PINTURA ACRÍLICA BRANCA	0,80 X 2,10	02
JANELAS			
J1	Janela correr alumínio anodiz. natural + vidro liso incolor 4mm	1,10 X 1,60	1,20
		08	08

DESCRIÇÃO	RESP.	DATA

REVISÃO

	GOVERNO DO ESTADO DO ESPÍRITO SANTO SECRETARIA DE ESTADO DA EDUCAÇÃO - SEDU	
	GERÊNCIA DE REDE FÍSICA ESCOLAR	
	REFORMA E AMPLIAÇÃO CEEMTI MONSENHOR MIGUEL DE SANCTIS GUAÇUI-ES	

SLS. PROVISÓRIAS DETALHAMENTO DE CIVIL		ESTRUTURAL	
VITOR DE ANGELO	ESCALA: INDICADA	UNIDADE: METRO	
MARCELO AMORIM GONÇALVES	CREA-MG: 64866/D	VISTO:	
EDSON DE OLIVEIRA PIRES	CAU-ES: A24721-9	VISTO:	
WILSON RODRIGUES	CAU-ES:	VISTO:	
	CREA:	VISTO:	
	DESENHO:	VISTO:	

L1GCU-ESTCONC-SP.dwg	FORMA: 02
ARQUITETURA	02

FORMATO: A1	OBSERVAÇÕES:	DATA: SETEMBRO/2018	VISTO:	REVISÃO:
-------------	--------------	---------------------	--------	----------