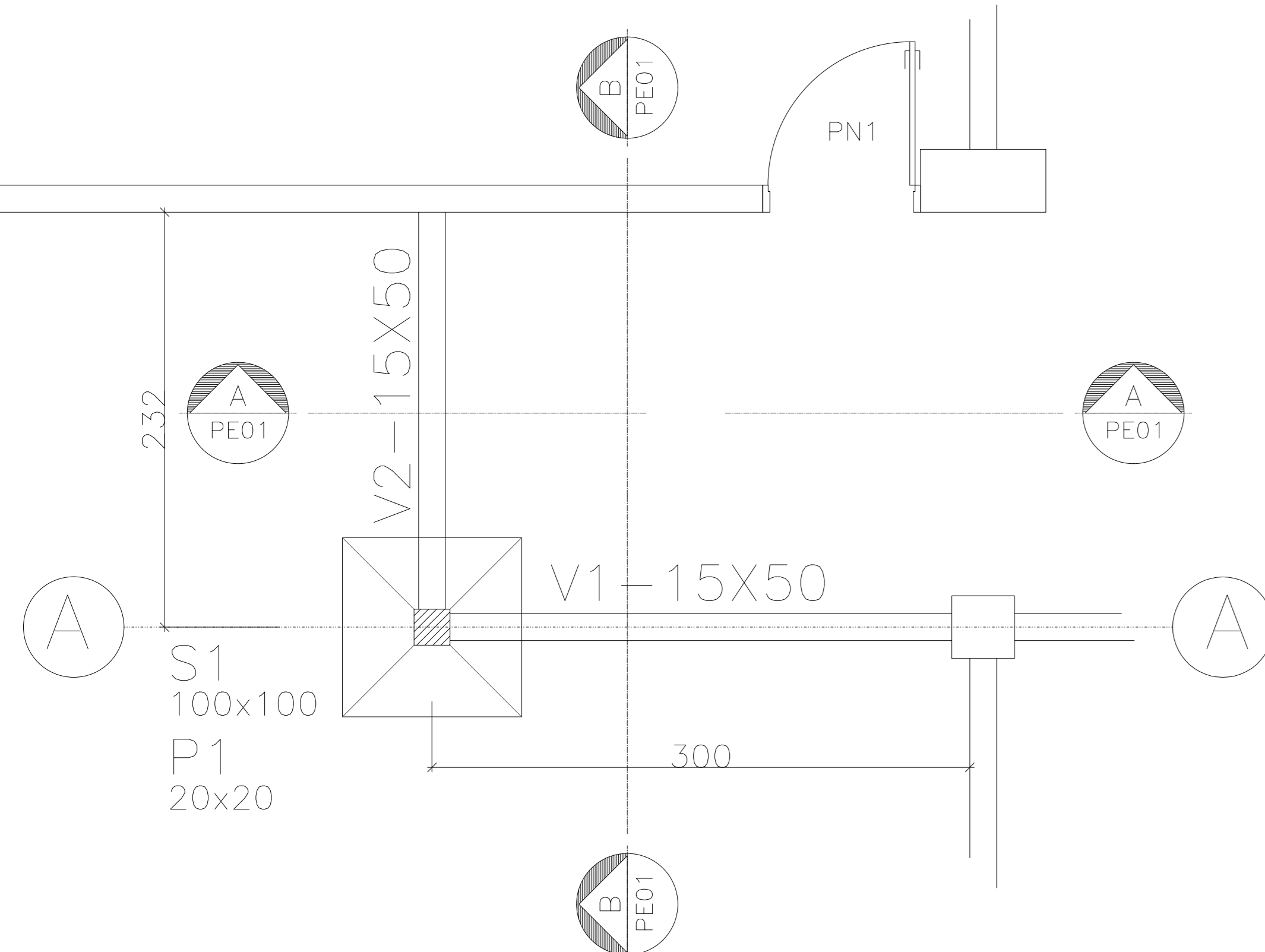


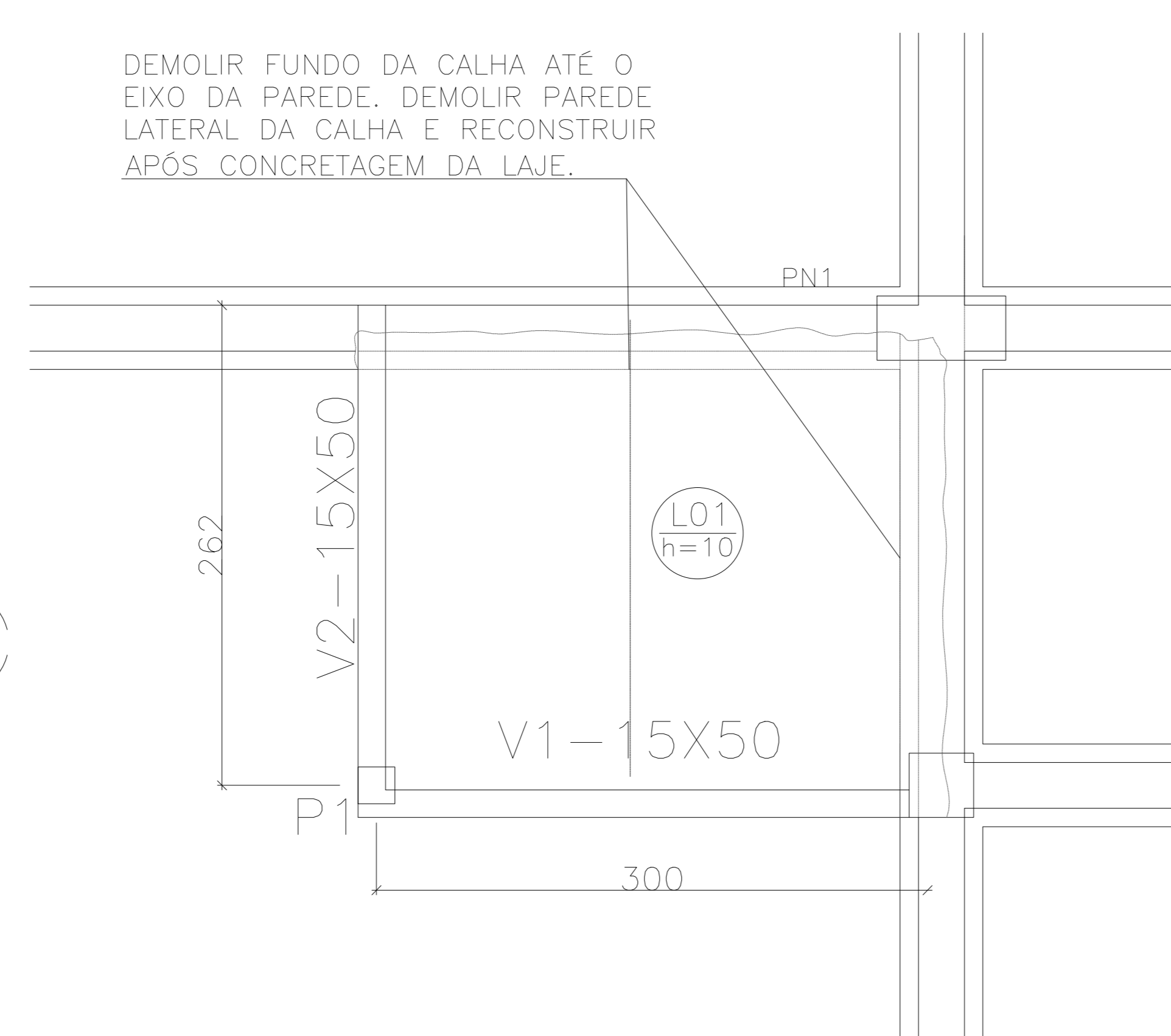
FUNDAÇÕES: LOCAÇÃO E FORMAS

ESCALA: 1/25



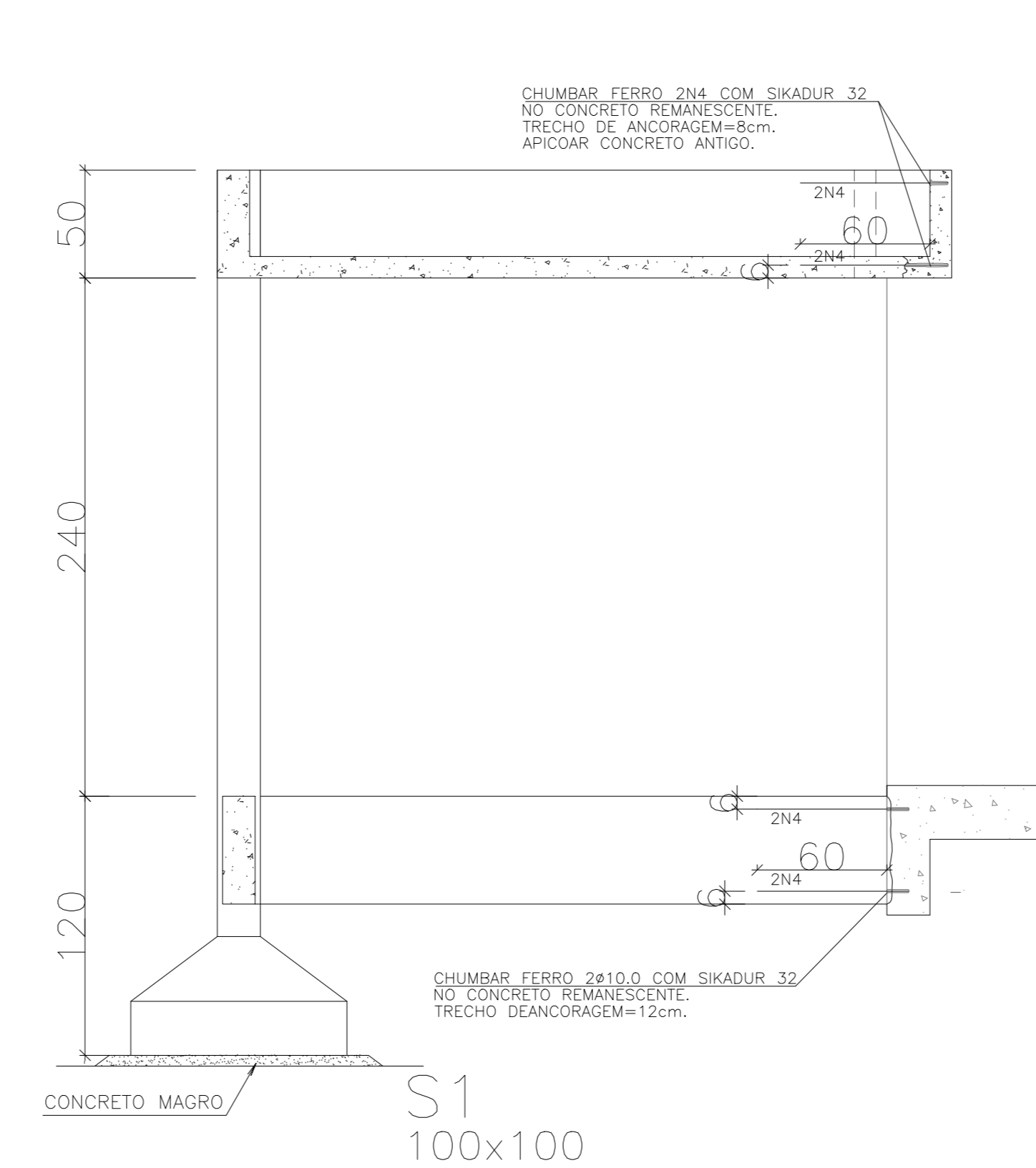
LAJE TETO - FORMAS

ESCALA: 1/25



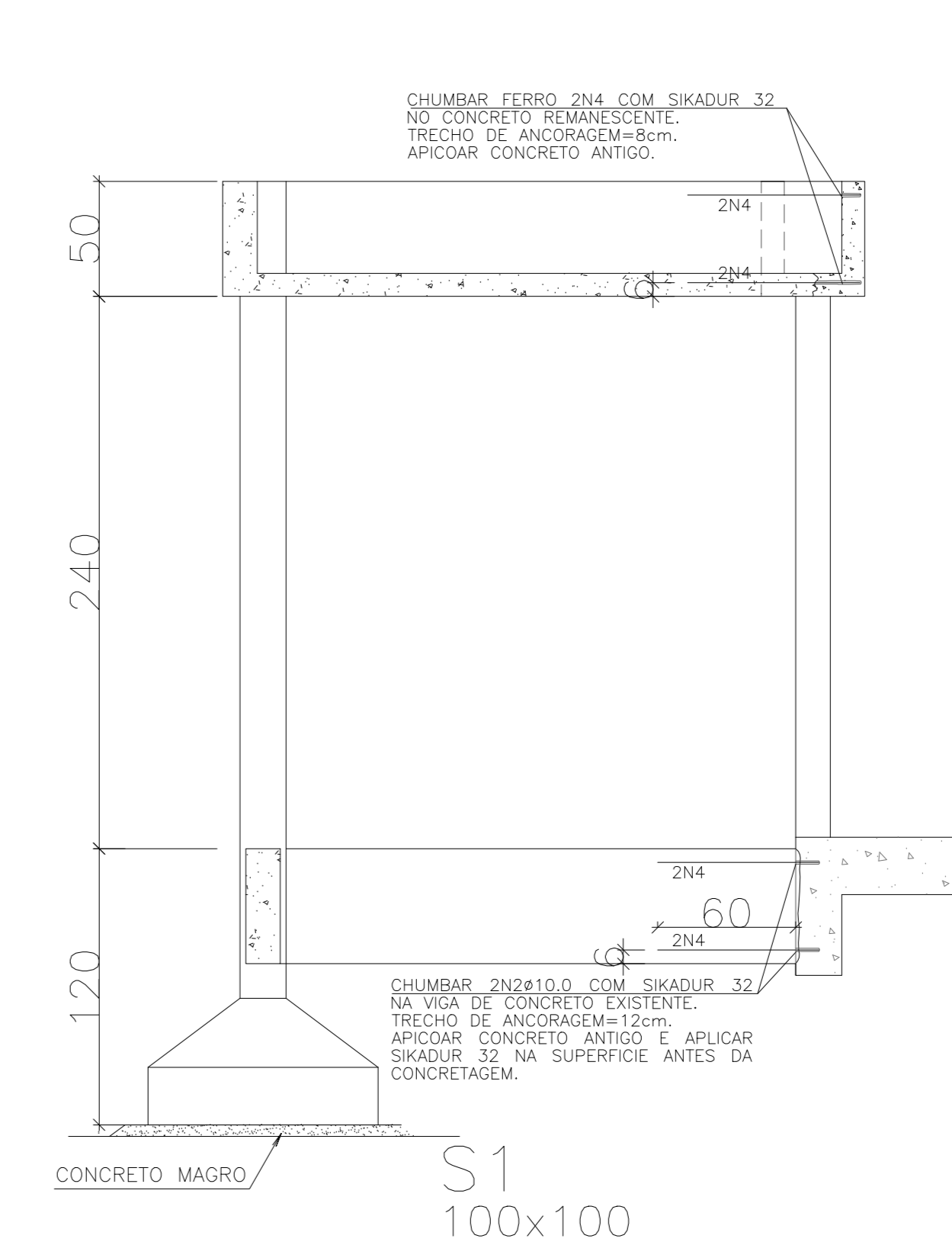
CORTE AA - FORMAS

ESCALA: 1/25



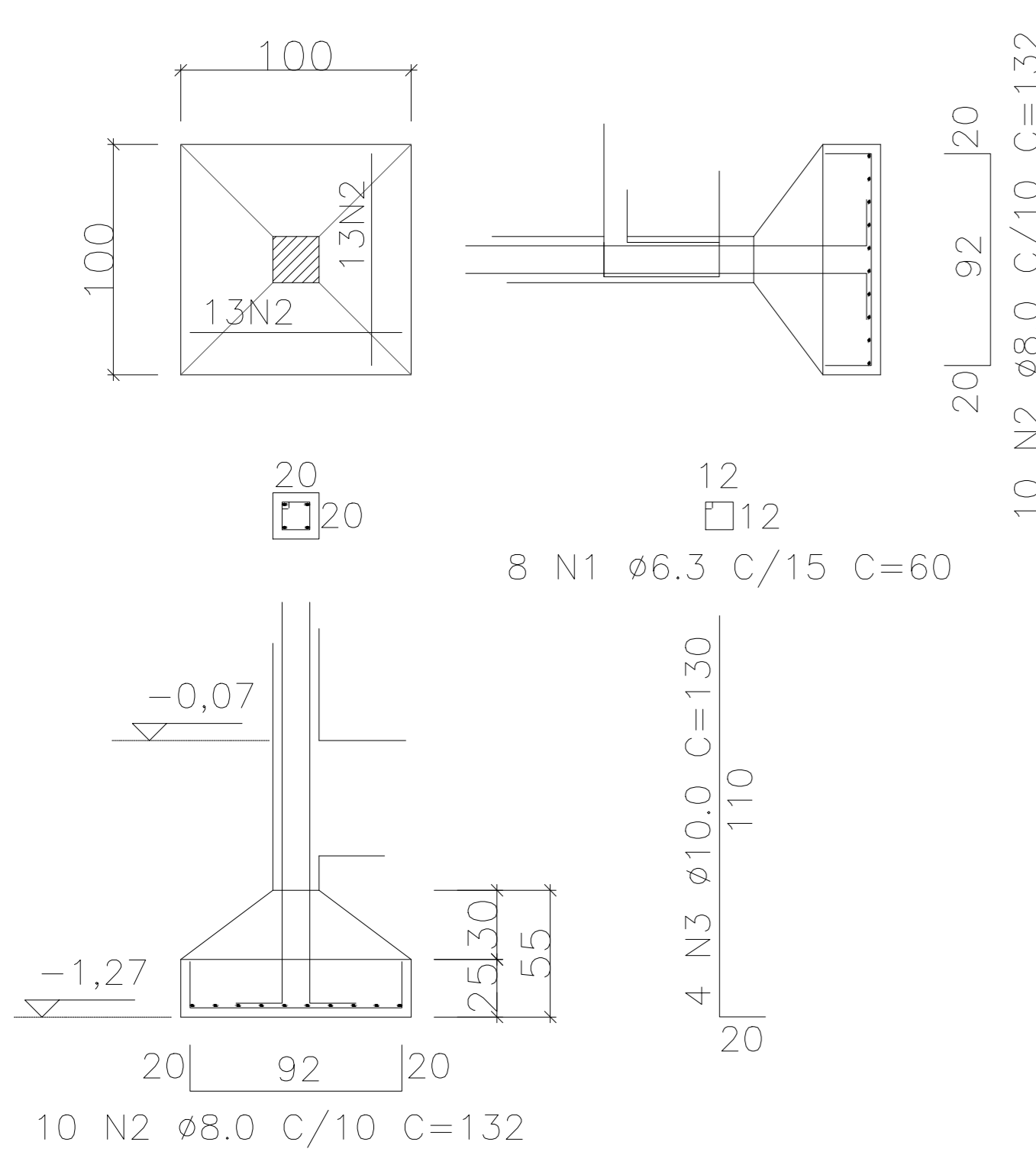
CORTE BB - FORMAS

ESCALA: 1/25



ARMADURA S1 - 100X100 (1X)

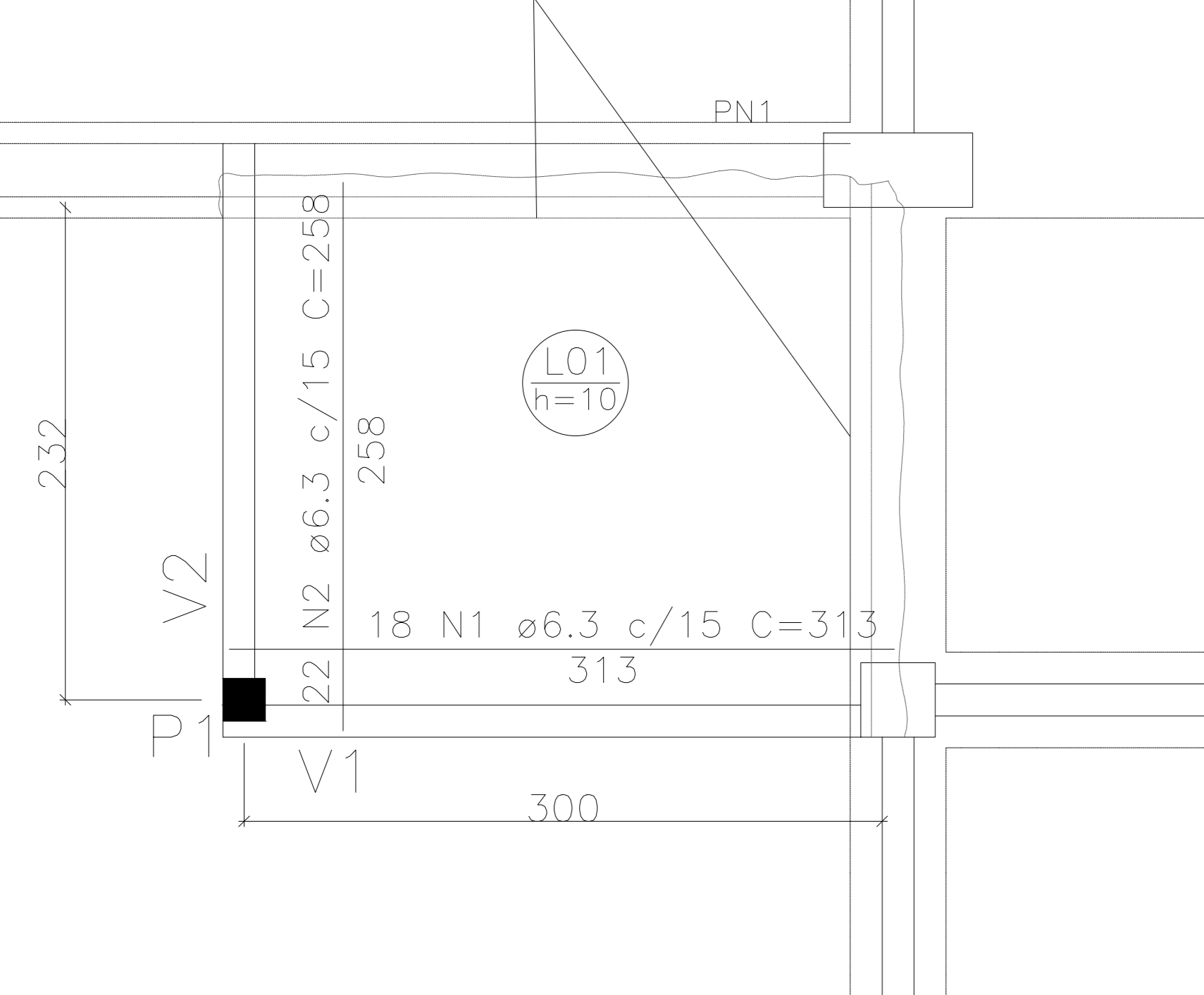
ESCALA: 1/25



ARMADURA LAJE FORRO (1X)

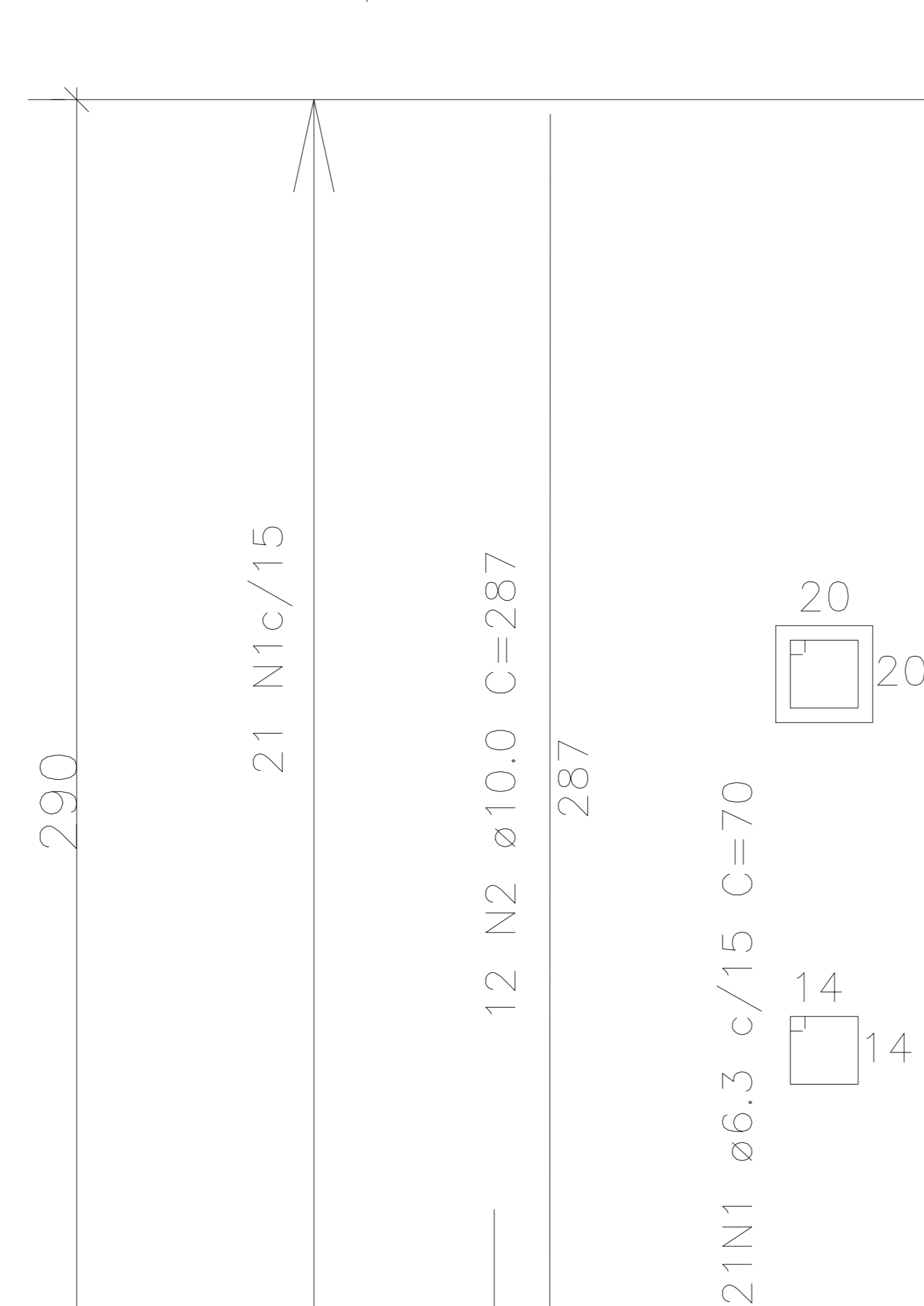
ESCALA: 1/25

DEMOLIR FUNDO DA CALHA ATÉ O EIXO DA PAREDE. DEMOLIR PAREDE LATERAL DA CALHA E RECONSTRUIR APÓS CONCRETAGEM DA LAJE.



P1 - 20x20 (1X)

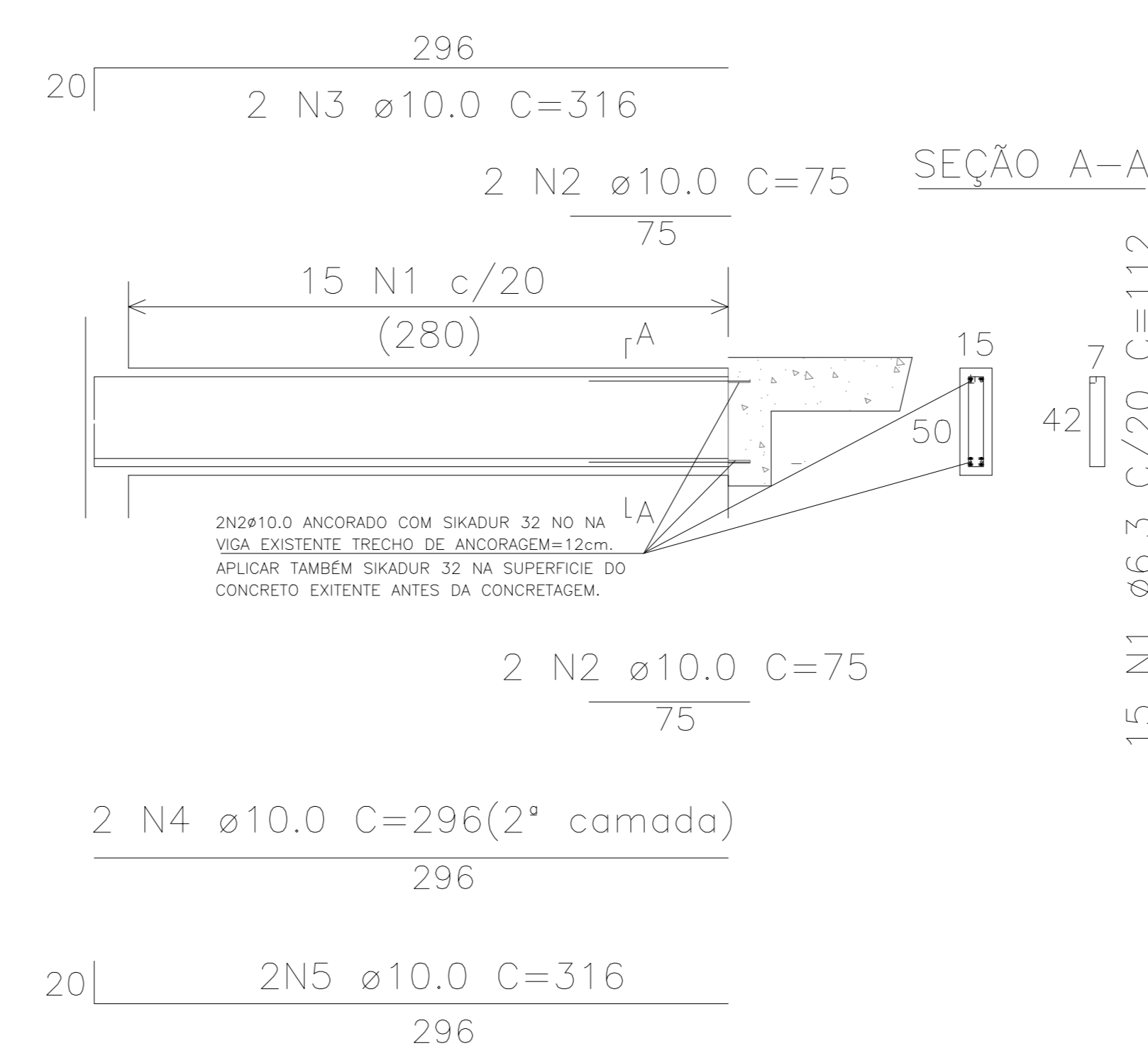
ESCALA: 1/10



ARMADURA V1-15X50 (1X)

ESCALA: 1/25

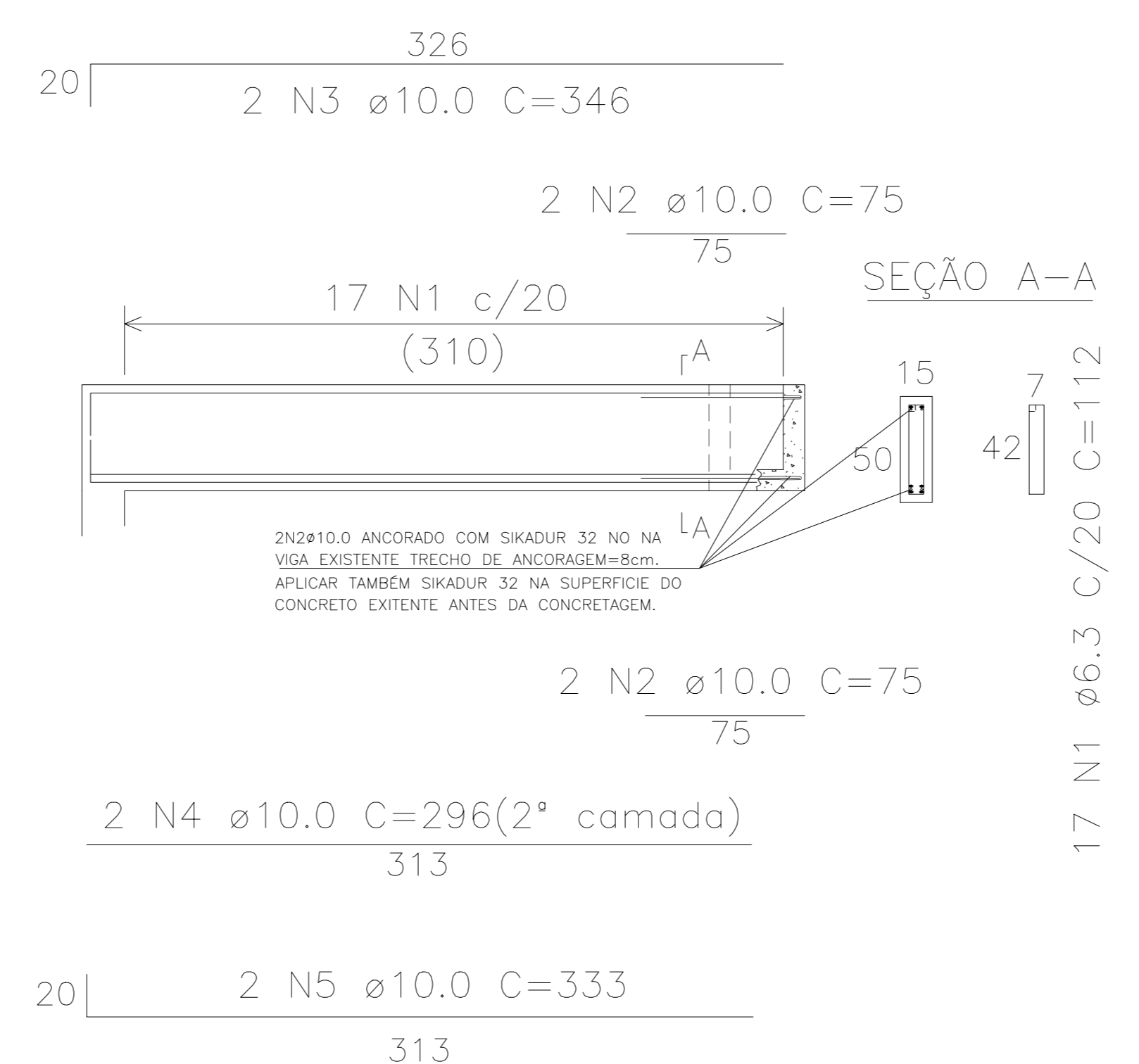
VIGA BALDRAME



ARMADURA V1-15X50 (1X)

ESCALA: 1/25

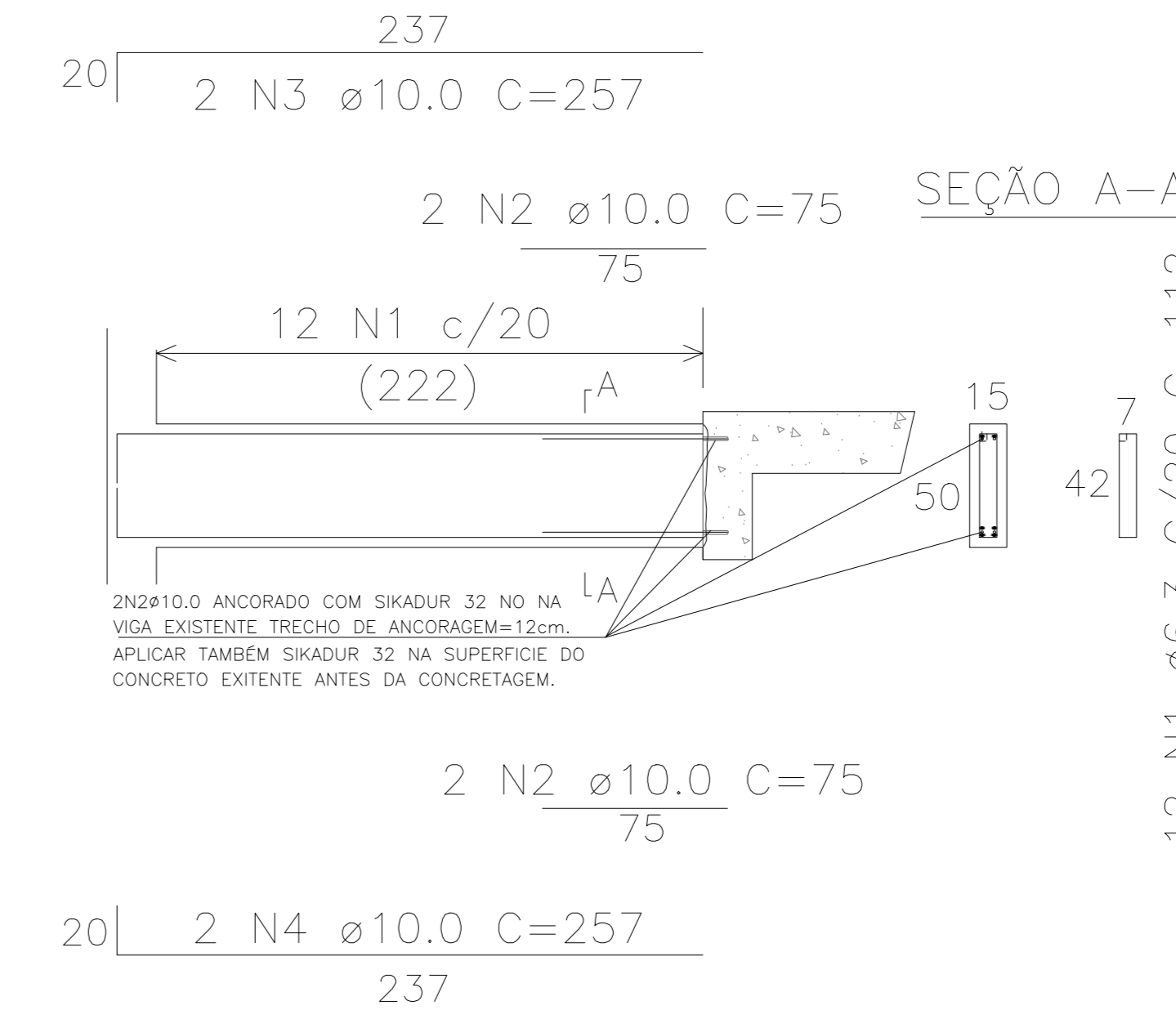
VIGA LAJE FORRO



ARMADURA V2-15X50 (1X)

ESCALA: 1/25

VIGA BALDRAME



ARMADURA V2-15X50 (1X)

ESCALA: 1/25

VIGA BALDRAME

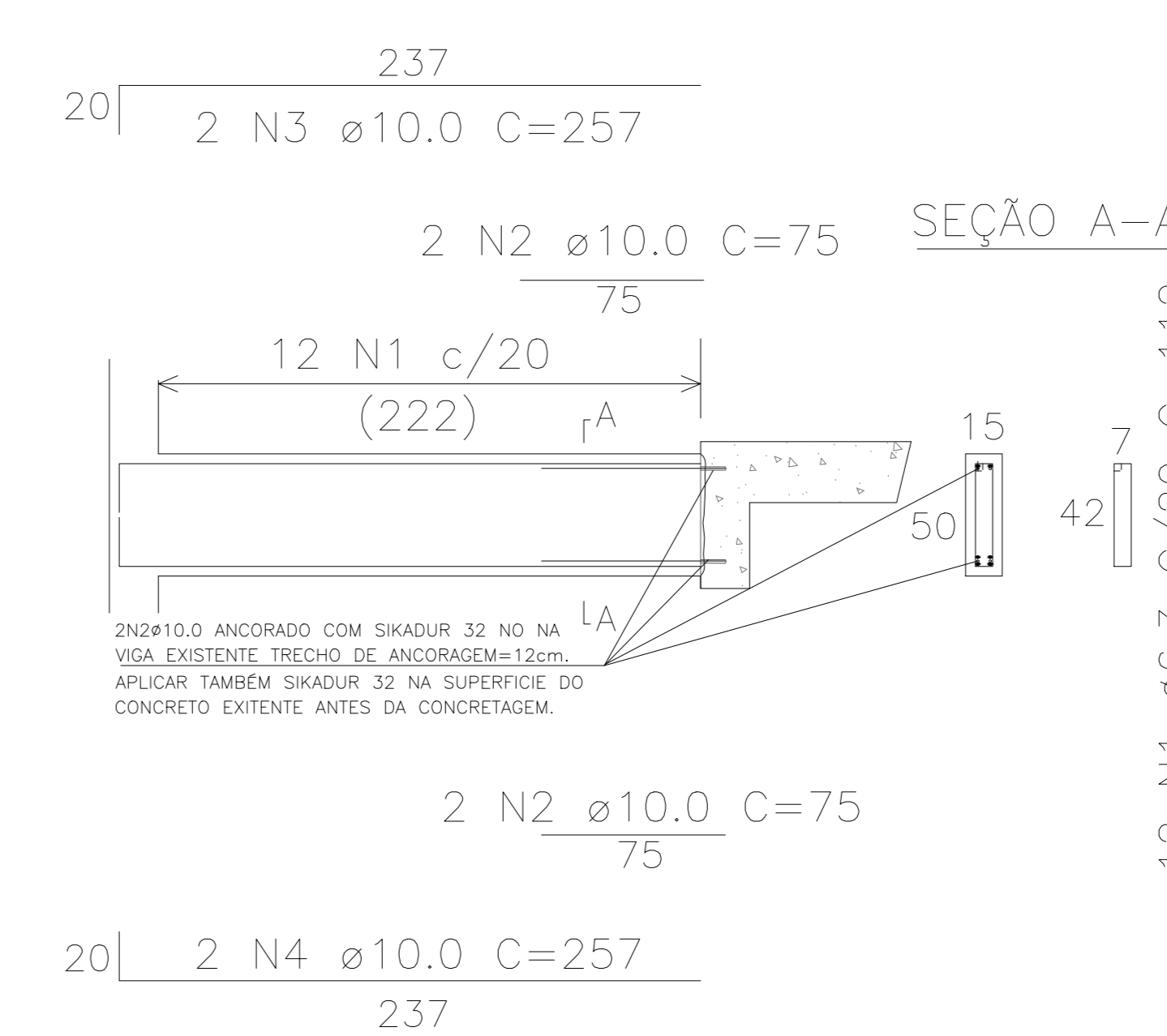


TABELA DE MATERIAIS										
ESTRUT.	AÇO	POSICÃO	QUANTIDADES			COMPROMENTO			PESO	
			ESTRUT.	POSICÃO	TOTAL	TOTAL (m)	UNIT. (kg/m)	TOTAL (kg)		
S1	50	1	6.3	1	8	8	60	4.80	0.245	1.18
	50	2	8.0	1	20	20	132	26.40	0.395	10.43
	50	3	10.0	1	4	4	130	5.20	0.963	5.01
V1-BALDRAME	50	1	6.3	1	15	15	112	16.80	0.245	4.12
	50	2	10.0	1	4	4	75	3.00	0.617	1.85
	50	3	10.0	1	2	2	316	6.32	0.617	3.90
	50	4	10.0	1	2	2	296	5.92	0.617	3.65
	50	5	10.0	1	2	2	316	6.32	0.617	3.90
V2-BALDRAME	50	1	6.3	1	12	12	112	13.44	0.245	3.29
	50	2	10.0	1	4	4	75	3.00	0.617	1.85
	50	3	10.0	1	2	2	297	5.14	0.617	3.17
	50	4	10.0	1	2	2	257	5.14	0.617	3.17
P1	50	1	6.3	1	21	21	70	14.70	0.245	3.60
	50	2	10.0	1	4	4	287	11.48	0.617	7.08
V1-LAJE FORRO	50	1	6.3	1	17	17	112	19.04	0.245	4.66
	50	2	10.0	1	4	4	75	3.00	0.617	1.85
	50	3	10.0	1	2	2	346	6.92	0.617	4.27
	50	4	10.0	1	2	2	313	6.26	0.617	3.86
	50	5	10.0	1	2	2	333	6.66	0.617	4.11
V2-LAJE FORRO	50	1	6.3	1	12	12	112	13.44	0.245	3.29
	50	2	10.0	1	4	4	75	3.00	0.617	1.85
	50	3	10.0	1	2	2	283	5.66	0.617	3.49
	50	4	10.0	1	2	2	257	5.14	0.617	3.17
LAJE FORRO	50	1	6.3	1	18	18	313	56.34	0.245	13.80
	50	2	6.3	1	22	22	258	56.76	0.245	13.91

RESUMO AÇO		
AÇO	BITOLA (mm)	PESO (kg)
CA-50	6.3	47.85
CA-50	8.0	10.43
CA-50	10.0	56.19
TOTAL		114.48

RESUMO TOTAL DE MATERIAIS		
LAJE	VOLUME DE CONCRETO	AREA DE FORMA

- NOTAS GERAIS:
- 1 - COTAS EM CM, NÍVEIS EM ML, BITOLAS DAS ARM. EM MM
 - 2 - CONCRETO MAGRO FCA TOMPA
 - 3 - CONVERTIR TODAS AS MEDIDAS NA OBRA EM FUNÇÃO DOS EIXOS DE REFERÊNCIA EXISTENTES.
 - 4 - PARA A BOA EXECUÇÃO DA ESTRUTURA CONSULTE SEMPRE TODOS OS PROJETOS, VERIFICANDO AS MEDIDAS E INTERFERÊNCIAS NA OBRA.
 - 5 - É DE RESPONSABILIDADE DOS EXECUTORES SEGUIR AS NORMAS VIGENTES PARA UMA EXECUÇÃO ADQUIRIDA, GARANTINDO O PERFEITO FUNCIONAMENTO E ESTABILIDADE DOS SISTEMAS PROJETADOS.
 - 6 - OS QUANTITATIVOS APRESENTADOS NO PROJETO SÃO APENAS INDICATIVOS, SENDO RESPONSABILIDADE DOS FORNECEDORES OU ORÇAMENTALISTA A SUA VERIFICAÇÃO.
 - 7 - PARA EXECUTAR FURAÇÕES QUE NÃO ESTEJAM PREVISTAS CONSULTAR O PROJETISTA.
 - 8 - TODOS OS BALDRAMES DEVERÃO SER IMPERMEABILIZADOS DE ACORDO COM O MEMORIAL DESCRITIVO.

- NOTAS PARA ESTRUTURA DE CONCRETO ARMADO
- 1 - PARA REALIZAÇÃO DESTA PROPOSTA OS SEGUINTES ÍTEMS FORAM CONSIDERADOS E DEVEM SER RESPEITADOS:
 - 2 - NORMAS DE REFERÊNCIA:
 NBR 6118 - PROJETO DE ESTRUTURAS DE CONCRETO
 NBR 6120 - CARGAS PARA O CÁLCULO DE ESTRUTURAS DE EDIFICAÇÕES.
 NBR 6121 - PROJETO E EXECUÇÃO DE ARMADURAS
 NBR 6123 - FORÇAS DEVIDAS AO VENTO EM EDIFICAÇÕES.
 NBR 6125 - CONCRETO PARA FINS ESTRUTURAIS.
 NBR 12655 - PREPARO, CONTROLE E RECEBIMENTO DO CONCRETO.
 - 3 - CLASSE DE ADESVIVIDADE AMBIENTAL DE ACORDO COM NBR 6118 - ÍTEM 6.4.2 - TABELA 6.1 CLASSE II (MODERADA) EM MASSA (h/v)
 - 4 - REAÇÃO ALCALINA/CONTIEMTO EM MASSA (h/v) DE ACORDO COM NBR 6118 - ÍTEM 7.4.2 - TABELA 7.1 h/v = 3.05
 - 5 - SLUMP 80mm +/- 20mm
 - 6 - UTILIZAR PREFERENCIALMENTE AGRÉGADOS BRITA 1 E BRITA 2 PARA CALHA DE LAJES - UTILIZAR APENAS BRITA 1
 - 7 - CLASSE DO CONCRETO DE ACORDO COM NBR 6118 - ÍTEM 7.4.2 - TABELA 7.1 ESTRUTURA MOLDADA IN LOCO SAPATAS, PILARETES, PILARES, VIGAS E LAJES = C25 = Fck = 25 MPa
 - 8 - CORNAMENTO DAS ARMADURAS: DE ACORDO COM NBR 6118 - ÍTEM 7.4.3.6 - TABELA 7.2 PILARES/VIGAS = 3.0 CM, LAJES = 3.0CM, ELEMENTOS EM CONTATO COM O SOLO = 4.0cm
 - 9 - LIMITES PARA FIDELIDADE = PROJETO DAS ARMADURAS DE ACORDO COM NBR 6118 - ÍTEM 13.4.2 - TABELA 13.3 ELS = F = 1% = 0.3 mm
 - 10 - CATEGORIA DO AÇO CA - 50 CA = 60 YA = 500MPa, 600 MPa.
 - 11 - OBTENÇÃO DOS DIÂMETROS DOS PINOS DE DOBRAMENTO ESPECIFICADOS NA NBR 6118-TAB. 9.1
 - 12 - AS BARRAS DE ARMADURA ESTÃO ORIENTADAS EM SEUS TRECHOS RETOS SEM DESCONTOS DEVIDO A DOBRAMENTOS, O CORTE E DOBRA DAS ARMADURAS E DE RESPONSABILIDADE DO EXECUTOR.
 - 13 - OBRIGATORIO O USO DE ESPACIADORES PLÁSTICOS OU DE CONCRETO PARA GARANTIR OS CORNAMENTOS
 - 14 - UTILIZAR PREFERENCIALMENTE CIMENTO CPIII, POR RAZÕES AMBIENTAIS
 - 15 - O CONCRETO DEVE SER LANÇADO DE UMA ALTURA MÁXIMA DE 2m, ADEQUANDO-SE TUDO TERNAMENTE
 - 16 - NÃO VERBAR EXCESSIVAMENTE O CONCRETO, DE MODO A EVITAR A SEGREGAÇÃO DOS AGRÉGADOS
 - 17 - EVITAR APANHAR O VIBRADOR NAS ARMADURAS



05	04	03	02	01	00

GOVERNO DO ESTADO DO ESPÍRITO SANTO
SECRETARIA DE ESTADO DA EDUCAÇÃO - SEOU

GEPLAN

SEOU GERÊNCIA DE REDE FÍSICA ESCOLAR

TÍTULO: EEE MONSENHOR MIGUEL DE SANCTIS REFORMA DO PRÉDIO ESCOLAR

PROJETO: ESTRUTURA CONCRETO ARMADO: AMPLIAÇÃO CIRCULAÇÃO

PROJETO: ESTRUCTURAL

SECRETÁRIO ESTADUAL: HAROLDO CORRÊA ROCHA

GERENTE DA GERTE: HELTON AFRONSO GUIMARÃES

COORDENADOR GERAL GEPLAN: ANTONIO DE PADUA RODRIGUES DE OLIVEIRA

AUTOR PROJETO: MOISÉS BRITO SOBRINHO

CO-AUTOR PROJETO: CO-AUTOR DO PROJETO

RESPONSÁVEL TÉCNICO: CO-AUTOR DO PROJETO

ARQUIVO: 3_DE SANCTIS_ESTRUT_AMPPLIAÇÃO.dwg

REFERÊNCIA: AMPLIAÇÃO CIRCULAÇÃO FORMAS E ARMADURAS

ÁREAS: TERRENO EXISTENTE 00,00m² TERRENO AMPLIADO 00,00m² TERRENO TOTAL 00,00m² CONSTRUÇÃO EXISTENTE 00,00m² CONSTRUÇÃO AMPLIADA 00,00m² CONSTRUÇÃO REFORMA 00,00m² CONSTRUÇÃO TOTAL 00,00m²

DESENHO: MOISÉS

FECHA: 06

DATA: MAIO/2017

REVISÃO: 06