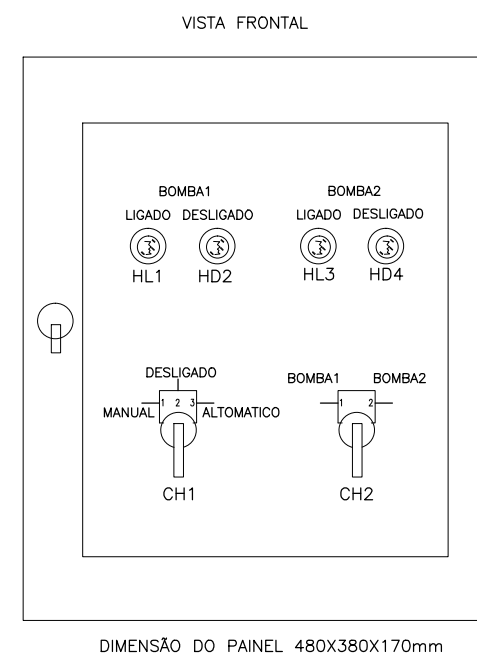
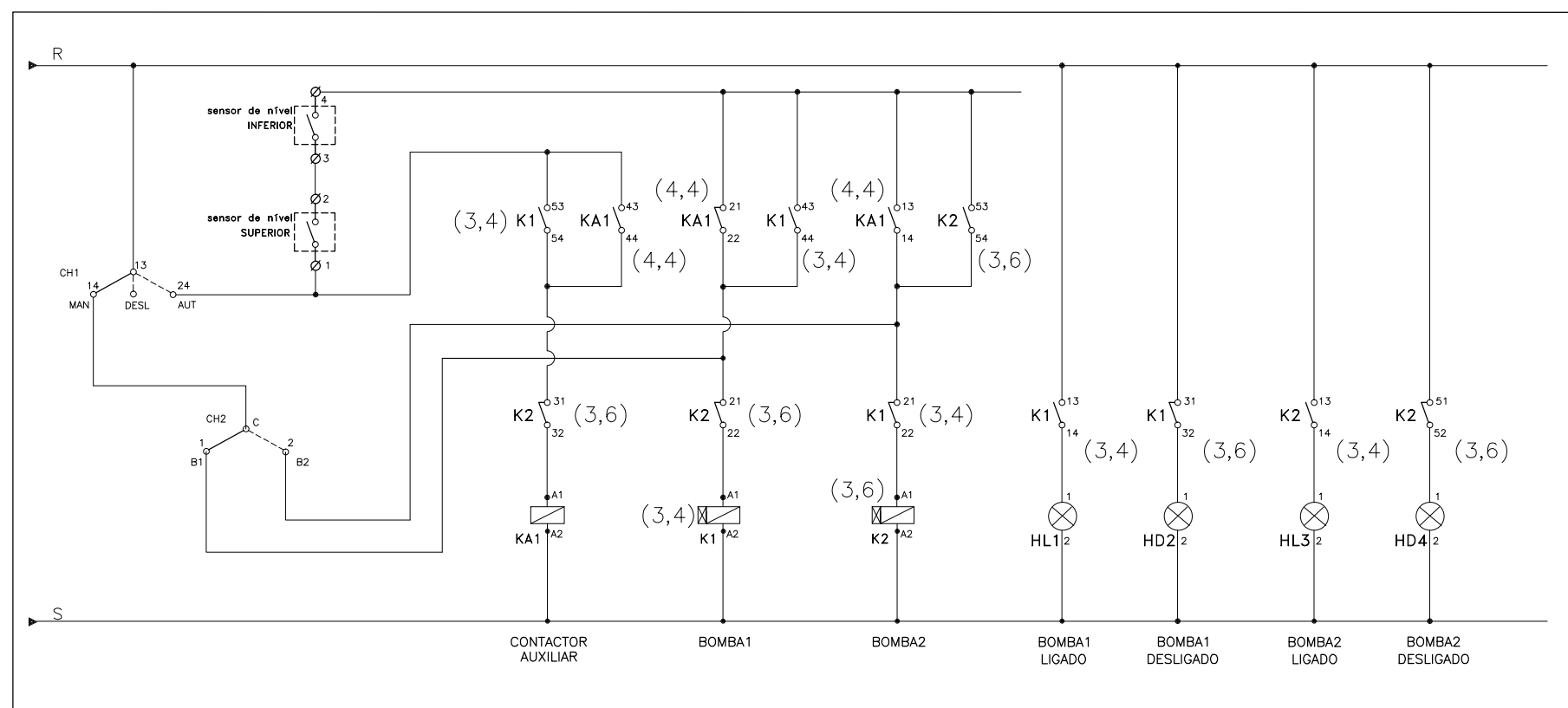
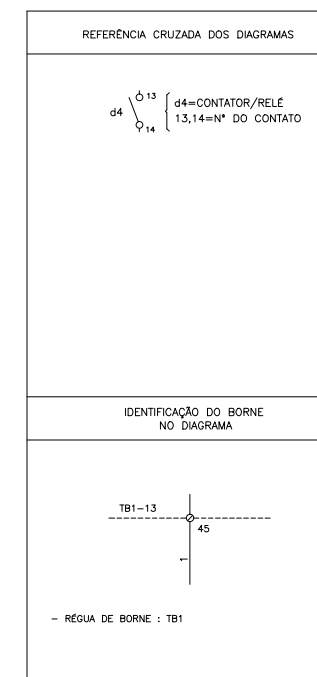


SIMBOLO		DESCRIÇÃO
LITERAL	GRÁFICO	
d		CONTATOS AUXILIARES DE RELE/CONTATOR
BD		BOTÃO DESLIGA
BL		BOTÃO LIGA
RT		BOBINA DE CONTATOR COM RELE DE SOBREGARGA ACOPLADO
d		BOBINA DE RELE/CONTATOR
h		SINALIZADOR
M		MOTOR TRIFÁSICO CORRENTE ALTERNADA
e		FUZIVEL
SMD		CHAVE DE COMANDO DE DUAS POSIÇÕES
		BORNES
DJ		DISJUNTOR TRIPOLAR



<p>Secretaria de Estado da Educação</p>	GOVERNO DO ESTADO DO ESPÍRITO SANTO	
	PAULO CÉSAR HARTUNG GOMES	
SECRETÁRIO: HAROLDO CORREIA ROCHA	DES.: DATA: OUTUBRO/2018 MUNICÍPIO: GUAQUI/ES PRANCHA: 08/08	OBRA: EEM MONSENHOR MIGUEL DE SANTIS ADEQUAÇÕES PARA O PROGRAMA ESCOLA VIVA REFERÊNCIA: ESQUEMA DE FORÇA E COMANDO DO QUADRO DE BOMBA DE RECALQUE