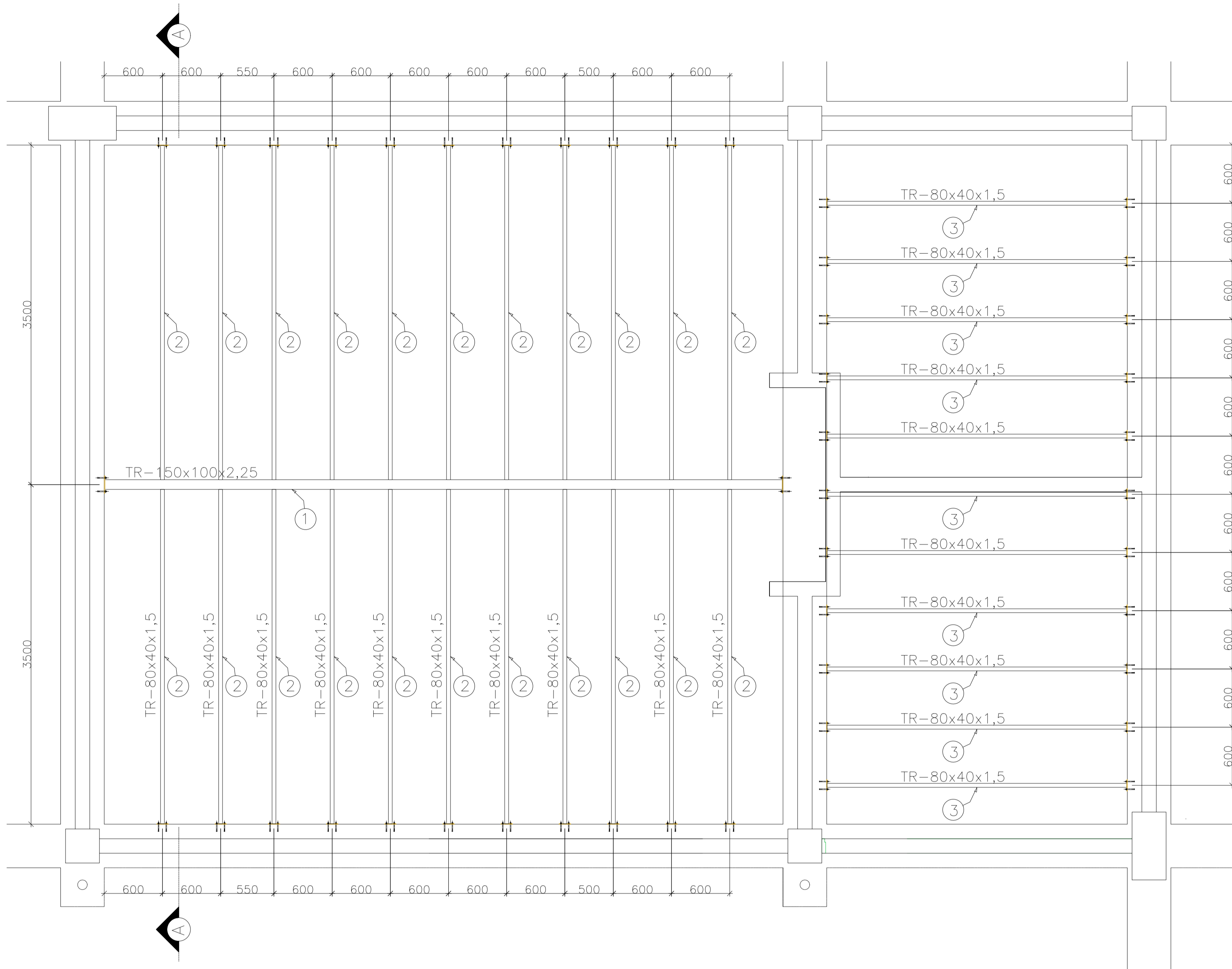


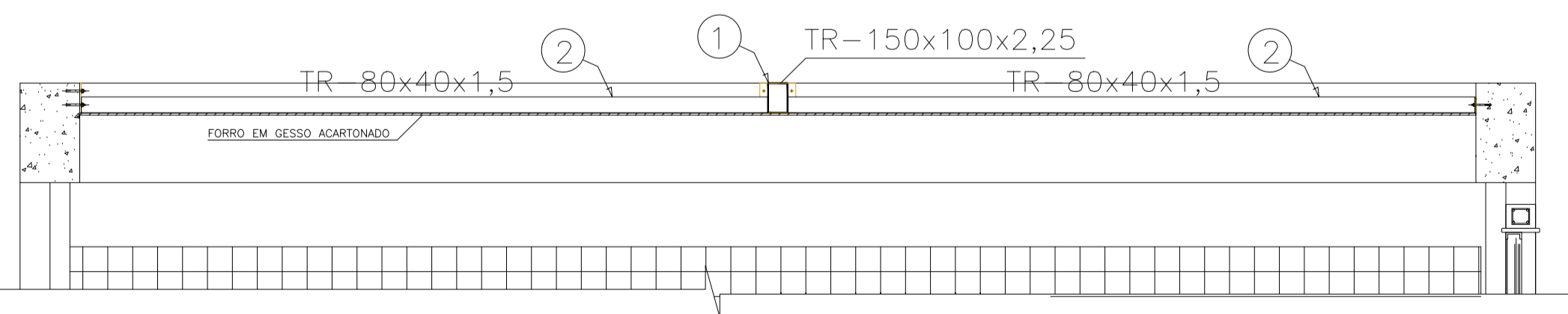
**PLANTA BAIXA: ESTRUTURA PARA FORRO E INSTALAÇÕES**

ESCALA: 1/20



**CORTE AA**

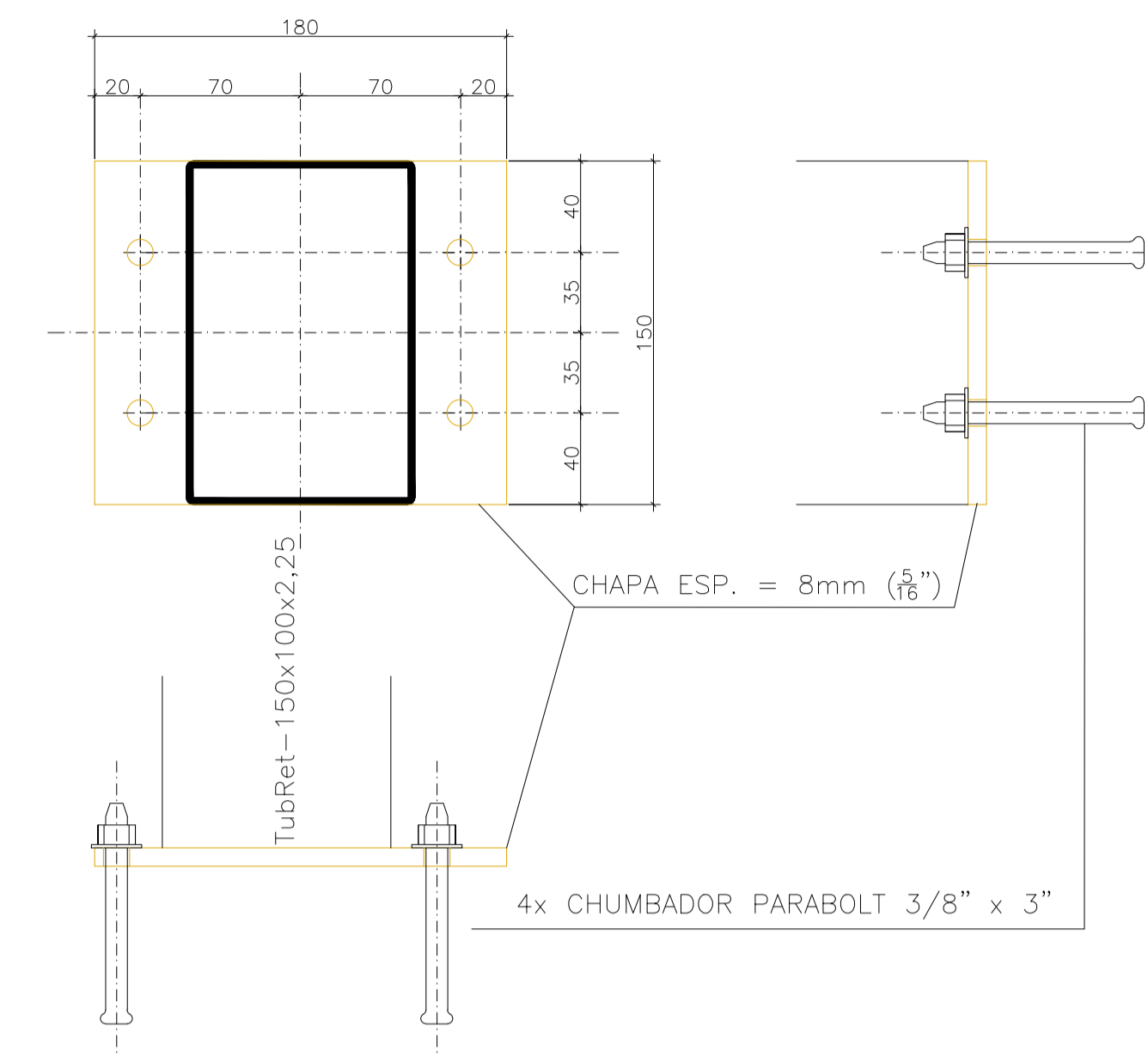
ESCALA: 1/20



**ANCORAGEM 01: P/ PERFIL 150X100mm**

ESCALA: 1/2

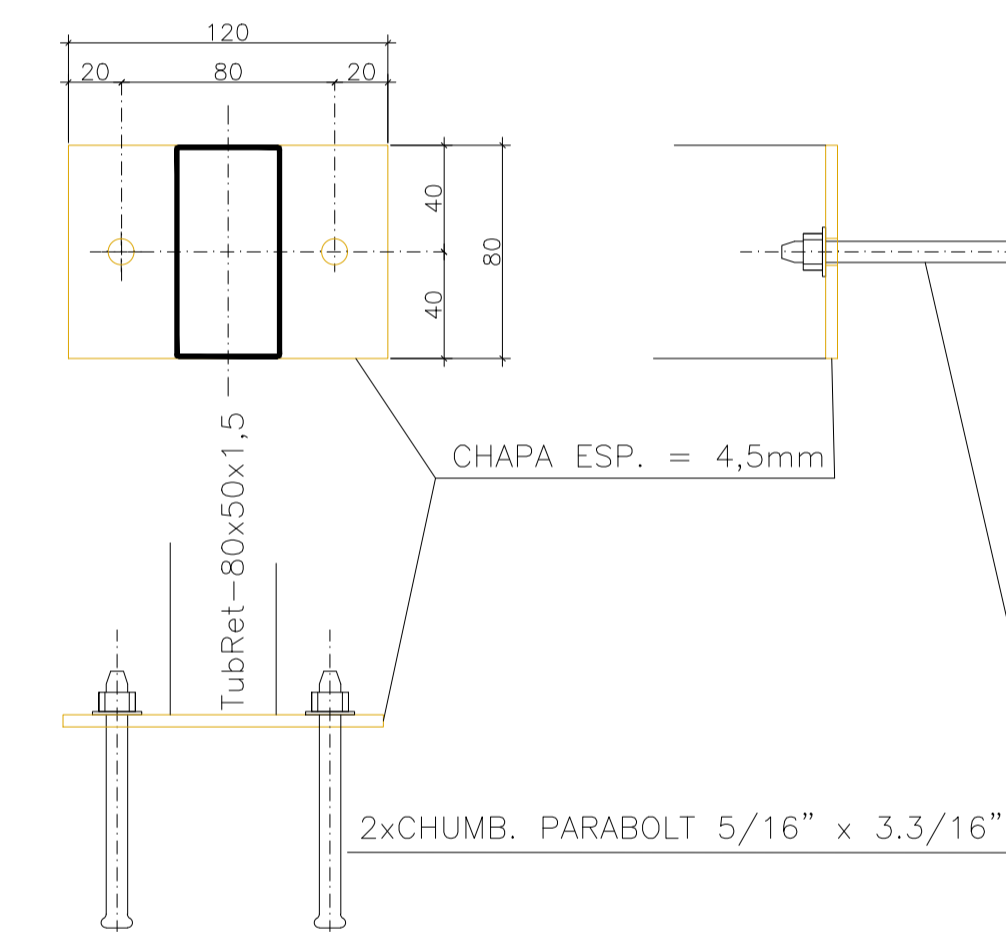
(2X)



**ANCORAGEM 02: P/ PERFIL 80X40mm**

ESCALA: 1/2

(44X)



**NOTAS**

- DIMENSÕES: EM MILÍMETRO.
- SOLDAS: CONFORME NORMAS AWS. ELETRODO E7018.
- AÇO: PERFIL ESTRUTURAL: AÇO - ASTM A36, FORMADO A FRIO, CONFORME NBR 8261. CHAPAS: ASTM A36
- PINTURA: PREPARO DA SUPERFÍCIE: JATEAMENTO S<sub>a</sub> 2 1/2 - METAL QUASE BRANCO PINTURA DE FUNDO: UMA DEMÃO DE PRIMER EPÓXI EPS POR DEMÃO: 80µm PINTURA DE ACABAMENTO: DUAS DEMÃOS TINTA EPÓXI EPS POR DEMÃO: 40µm EPS FINAL: 160µm

**ESPECIFICAÇÕES PARA SOLDA E TOLERÂNCIAS**

MAIOR ESPESURA DAS PECAS EM CONTATO - mm	DIMENSÃO MÍNIMA DO FILETE (mm)
ATE 6	3
ACIMA DE 6 ATE 13	5

DIMENSÃO MÍNIMA DO FILETE (DM) AISC - 1.17.5

**TABELA DE MATERIAIS**

ESTRUT	POS	PERFIL	SEÇÃO (mm)	QUANT	COMPRIMENTO		PESO		
					UNIT (mm)	TOTAL (m)	UNIT (Kg/m)	TOTAL (Kg)	
ESTRUT. FORRO	1	TubRet	150x100x2,25	1	7000	7,00	8,67	60,70	
	2	TubRet	80x40x1,5	22	3450	75,90	2,76	209,10	
	3	TubRet	80x40x1,5	11	3100	34,10	2,76	93,95	
	Ancor. 01	Chapa	180x150x8,0	2	27000	0,05	62,80	3,39	
		Parabolt	3/8" x 3"	8					
	Ancor. 02	Chapa	120x80x4,5	44	9600	0,42	62,80	26,53	
		Parabolt	5/16" x 3.3/16"	88					
	<b>PESO TOTAL TESOURA 01</b>								<b>393,67</b>
	<b>PESO TOTAL (Kg)</b>								<b>393,67</b>

OBS: TubRet: TUBO DE AÇO SEÇÃO RETANGULAR

Nº.	DESCRIÇÃO	RESP.	DATA
05			
04			
03			
02			
01			

**REVISÃO**

**GOVERNO DO ESTADO DO ESPÍRITO SANTO**  
SECRETARIA DE ESTADO DA EDUCAÇÃO - SEDU  
**GEPLAN**  
PLANEJAMENTO, GESTÃO DE OBRAS E SERVIÇOS

**SEDU** GERÊNCIA DE REDE FÍSICA ESCOLAR  
**EDEM MONSENHOR MIGUEL DE SANCTIS**  
**ESTRUTURA PARA FORRO COZINHA**

ENDEREÇO: RODOVIA PREFEITO NORVAL COZZI KM 96, MORADA DAS PALMEIRAS - GUAJUBIM

FRANCA: ESTRUTURA PARA FORRO PROJETO: ESTRUTURAL

SECRETÁRIO ESTADUAL: HAROLDO CORRÊA ROCHA

GERENTE DA GERÊNCIA: HELTON AFONSO GUIMARÃES

COORDENADOR GERAL: ANTONIO DE PAULA RODRIGUES DE OLIVEIRA

AUTOR PROJETO: MOISES BRITO SOBRINHO

CO-AUTOR PROJETO: CO-AUTOR DO PROJETO

RESPONSÁVEL TÉCNICO: MOISÉS

ÁREA: 1-DESANCTIS ESTRUTURA FORRO COZINHA

REFERÊNCIA: PLANTA BAIXA, CORTE E DETALHES

ÁREAS: TERRENO EXISTENTE 00,00m<sup>2</sup> TERRENO IMPLANTADO 00,00m<sup>2</sup> TERRENO TOTAL 00,00m<sup>2</sup>

CONSTRUÇÃO EXISTENTE 00,00m<sup>2</sup> CONSTRUÇÃO REFORMADA 00,00m<sup>2</sup> CONSTRUÇÃO TOTAL 00,00m<sup>2</sup>

FORMATO: A1 OBSERVAÇÕES: DEZEMBRO/2016

REVISÃO: 01