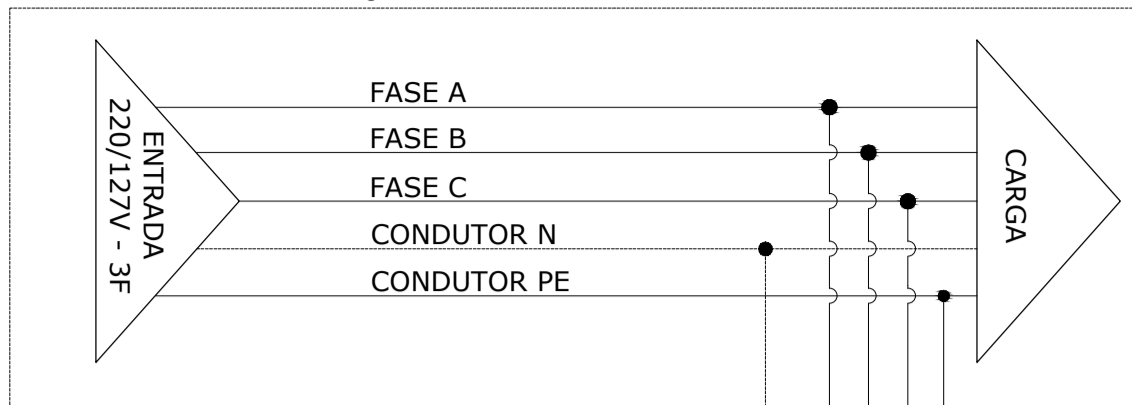
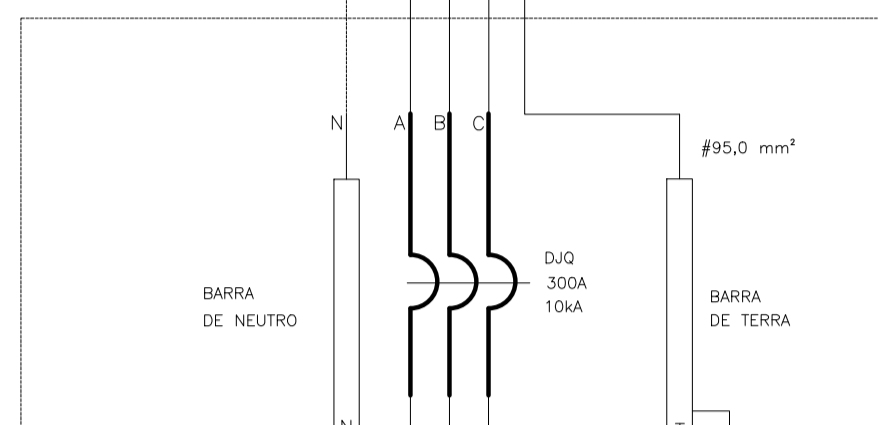


DIAGRAMA TRIFILAR QGBT01 - EXISTENTE



4#185,0mm²/
0,6/1 KV

DIAGRAMA TRIFILAR QGBT02 - SALA TÉCNICA



QGBT02 - QUADRO GERAL DE DISTRIBUIÇÃO DE CARGAS EM BAIXA TENSÃO - GERAÇÃO									
Nº	CIRCUITO	ESQUEMA	TENSÃO (V)	Nº DE PLACAS	POT. UNIT. PLACAS (Wp)	CARGA INSTALADA P/ GERAÇÃO (W)	CORRENTE (A)	SEÇÃO (mm ²)	PROTEÇÃO (A)
1	STRING-CA-01	3F+N+T	220	36	330	11.880	31,18	4#10mm ² +1#10mm ²	40A
2	STRING-CA-02	3F+N+T	220	36	330	11.880	31,18	4#10mm ² +1#10mm ²	40A
3	STRING-CA-03	3F+N+T	220	36	330	11.880	31,18	4#10mm ² +1#10mm ²	40A
4	STRING-CA-04	3F+N+T	220	36	330	11.880	31,18	4#10mm ² +1#10mm ²	40A
5	STRING-CA-05	3F+N+T	220	36	330	11.880	31,18	4#10mm ² +1#10mm ²	40A
6	STRING-CA-06	3F+N+T	220	36	330	11.880	31,18	4#10mm ² +1#10mm ²	40A
TOTAL			0	220	1.980	71.280	187		

QGBT02 - QUADRO GERAL DE DISTRIBUIÇÃO DE CARGAS EM BAIXA TENSÃO - CARGA									
Nº	CIRCUITO	DESCRIÇÃO	ESQUEMA	TENSÃO (V)	CARGA INSTALADA (W)	CARGA INSTALADA (VA)	CORRENTE (A)	SEÇÃO (mm ²)	PROTEÇÃO (A)
7	QDAC01	Ar Condicionado 01	3F+N+T	220	18.120,00	19.696	51,69	4#16mm ² +1#16mm ²	63A
8	QDAC02	Ar Condicionado 02	3F+N+T	220	36.600,00	39.783	104,40	4#35mm ² +1#16mm ²	100A
9	QDAC03	Ar Condicionado 03	3F+N+T	220	54.880,00	59.652	156,55	4#70mm ² +1#35mm ²	150A
10	RESERVA	RESERVA	3F+N+T	220	-	-	-		
TOTAL				220	109.600	119.130	312,64		
TOTAL QGBT 02				3F+N+T	220		312,64	4#185mm ² +1#95mm ²	300A

LEGENDA	
	PLACA SOLAR
	CHAVE SECCIONADORA
	Fusível CC 15A
	DISPOSITIVO DE PROTEÇÃO CONTRA SURTOS
TABELA 01 - LIMITE DE DISTORÇÃO HARMÔNICA DE CORRENTE	
HARMÔNICAS IMPARES	LIMITES DE DISTORÇÃO
3ª a 9ª	< 4,0%
11ª a 15ª	< 2,0%
17ª a 21ª	< 1,5%
23ª a 33ª	< 0,6%
2ª a 8ª	< 1,0%
10ª a 32ª	< 0,5%
TABELA 02 - REQUISITOS DE PROTEÇÃO	
REQUISITOS DE PROTEÇÃO	POTÊNCIA INSTALADA ATÉ 75KW
Elemento de desconexão	Sim
Elemento de interrupção	Sim
Proteção de sub e sobretensão	Sim
Proteção de sub e sobrefrequência	Sim
Relé de sincronismo	Sim
Anti-Ilhamento	Sim
Medição	Sistema de Medição Bidirecional
TABELA 03 - RESPOSTA ÀS CONDIÇÕES ANORMAIS DE TENSÃO	
TENSÃO NO PONTO COMUM DE CONEXÃO (% EM RELAÇÃO A V NOMINAL)	TEMPO MÁXIMO DE DESLIGAMENTO (1)
V < 80%	0,4 S
80% ≤ V ≤ 110%	Regime normal de operação
110% < V	0,2 S
(1) O TEMPO MÁXIMO DE DESLIGAMENTO REFERE-SE AO TEMPO ENTRE EVENTO ANORMAL DE TENSÃO E A ATUAÇÃO DO SISTEMA DE GERAÇÃO DISTRIBUÍDA (CESSAR O FORNECIMENTO DE ENERGIA PARA A REDE). O SISTEMA DE GERAÇÃO DISTRIBUÍDA DEVE PERMANECER CONECTADO A REDE, A FIM DE MONITORAR OS PARÂMETROS DA REDE E PERMITIR A "RECONEXÃO" DO SISTEMA QUANDO AS CONDIÇÕES NORMAIS FOREM RESTABELECIDAS	

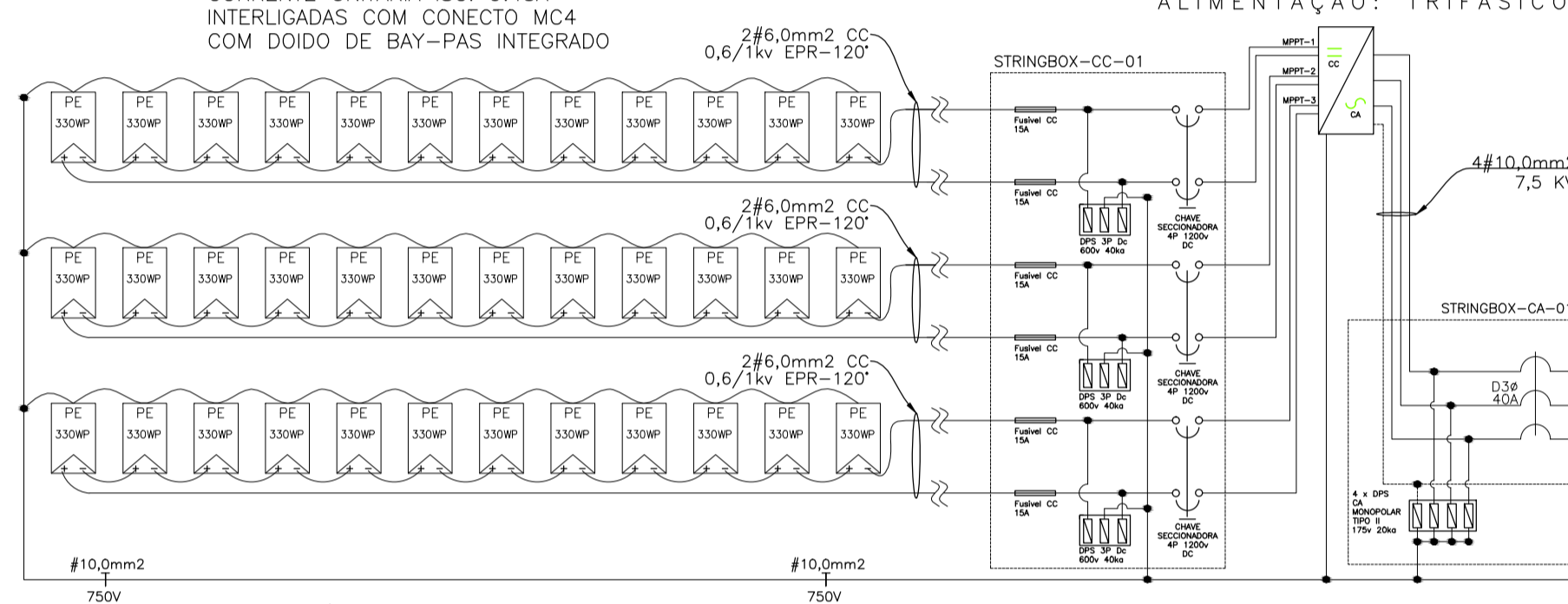
ADVERTÊNCIA DE SEGURANÇA
 DEVERA SER INSTALADA 3 PLACAS DE ADVERTÊNCIA CONFECCIONADAS EM PVC E CONTENDO A INFORMAÇÃO "CUIDADO - RISCO DE CHOQUE ELÉTRICO - GERAÇÃO PRÓPRIA - ENDEREÇO";
 A 1ª PLACA SERÁ INSTALADA JUNTO A SUBESTAÇÃO, A 2ª PLACA SERÁ INSTALADA NO POSTE DE DIRIGIDAÇÃO DO RAMAL DE ENTRADA E A 3ª PLACA SERÁ INSTALADA NO POSTE DO PONTO DE MANOBRA MAIS PROXIMA DO CIRCUITO ONDE O CLIENTE MICRO OU GERADOR ESTIVER CONECTADO.



DETALHE DA PLACA DE ADVERTÊNCIA DE SEGURANÇA

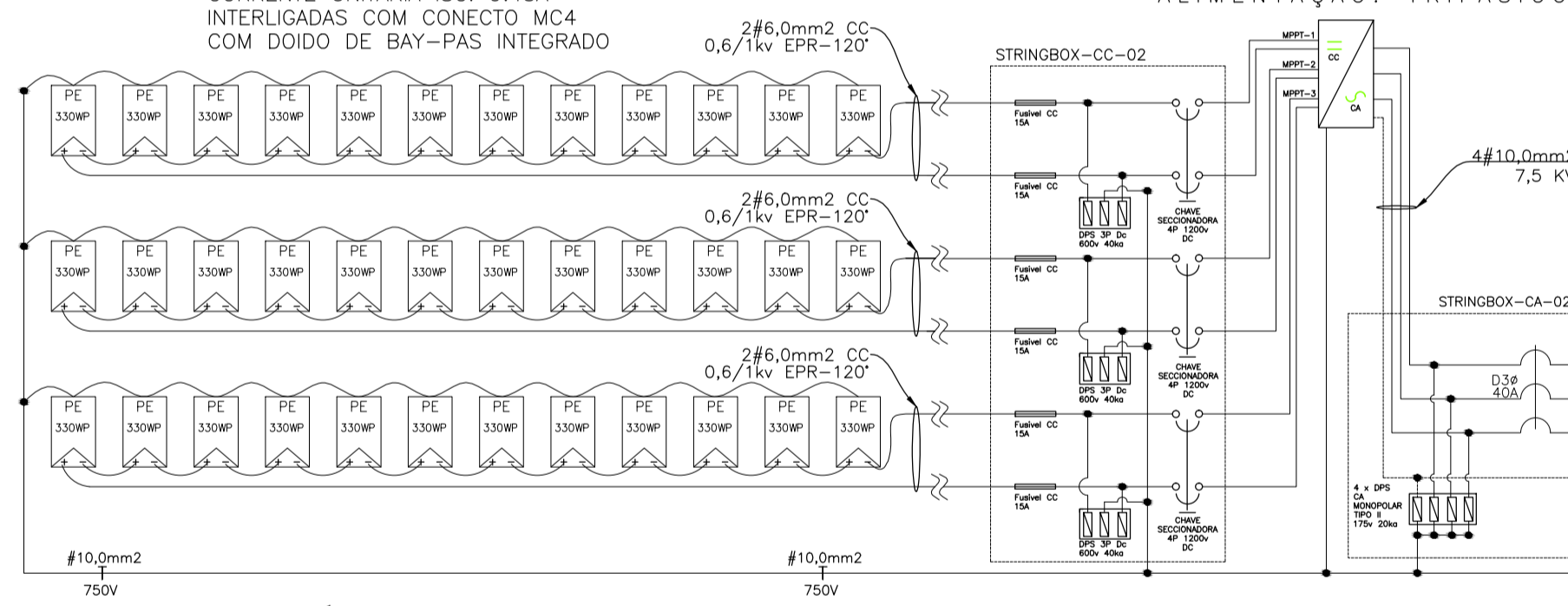
3 X 12 MÓDULOS
 CANADIANSOLAR CS6U-330P
 POTÊNCIA UNITÁRIA:330W
 TENSÃO UNITÁRIA VOC: 45,6V
 CORRENTE UNITÁRIA ISC: 9,45A
 INTERLIGADAS COM CONECTO MC4
 COM DOIDO DE BAY-PAS INTEGRADO

FRONIUS SYMO 12.0-3 208/240
 POTÊNCIA NOMINAL: 12000 W
 ALIMENTAÇÃO: TRIFÁSICO



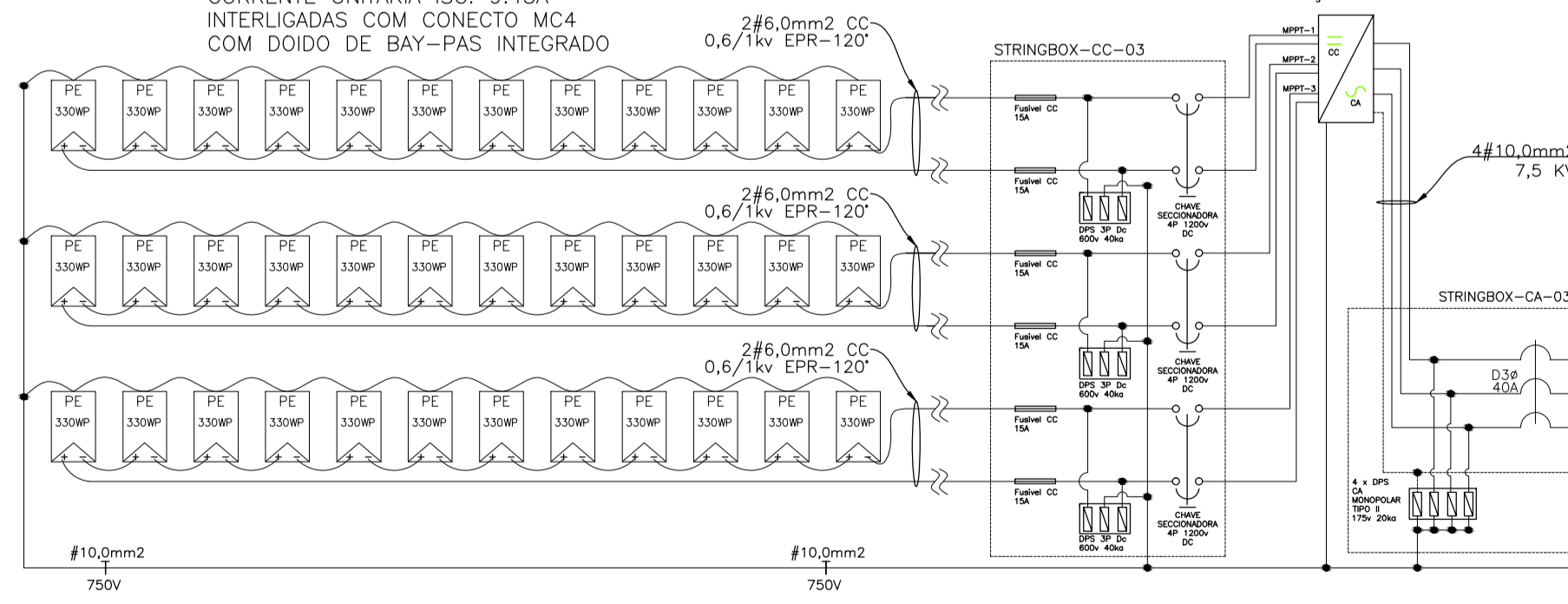
3 X 12 MÓDULOS
 CANADIANSOLAR CS6U-330P
 POTÊNCIA UNITÁRIA:330W
 TENSÃO UNITÁRIA VOC: 45,6V
 CORRENTE UNITÁRIA ISC: 9,45A
 INTERLIGADAS COM CONECTO MC4
 COM DOIDO DE BAY-PAS INTEGRADO

FRONIUS SYMO 12.0-3 208/240
 POTÊNCIA NOMINAL: 12000 W
 ALIMENTAÇÃO: TRIFÁSICO



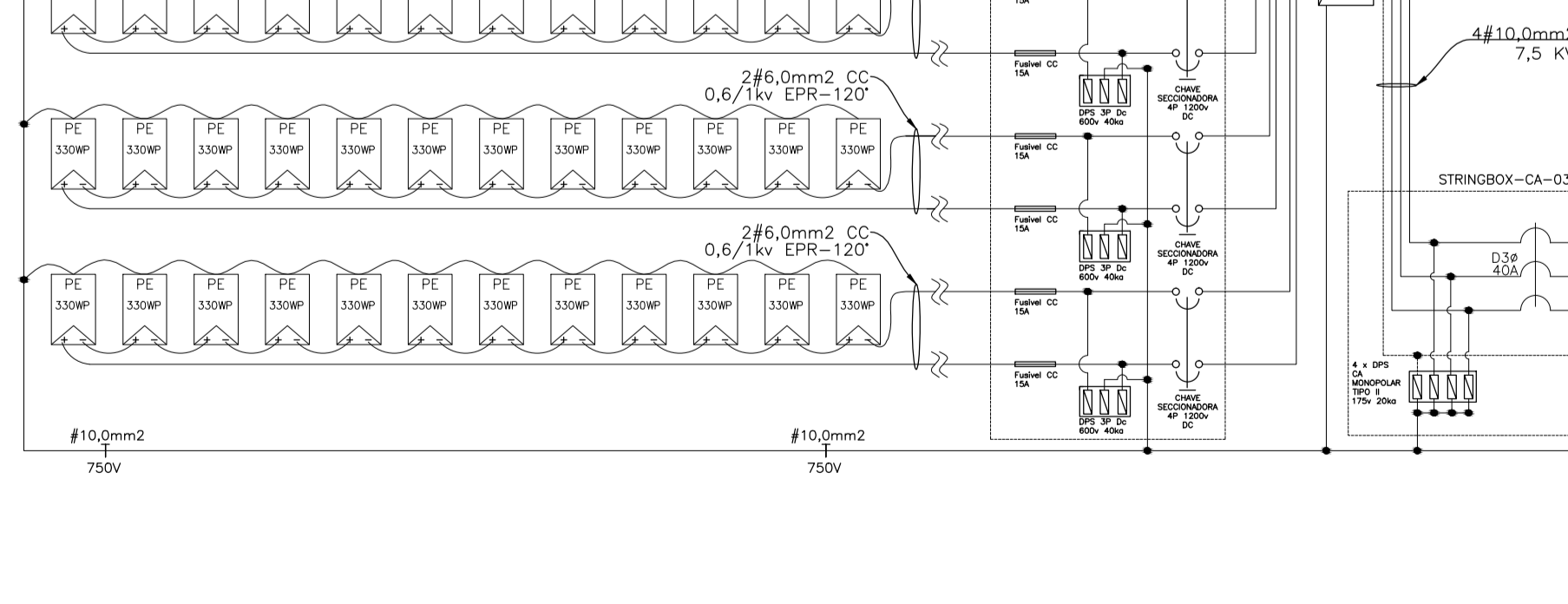
3 X 12 MÓDULOS
 CANADIANSOLAR CS6U-330P
 POTÊNCIA UNITÁRIA:330W
 TENSÃO UNITÁRIA VOC: 45,6V
 CORRENTE UNITÁRIA ISC: 9,45A
 INTERLIGADAS COM CONECTO MC4
 COM DOIDO DE BAY-PAS INTEGRADO

FRONIUS SYMO 12.0-3 208/240
 POTÊNCIA NOMINAL: 12000 W
 ALIMENTAÇÃO: TRIFÁSICO



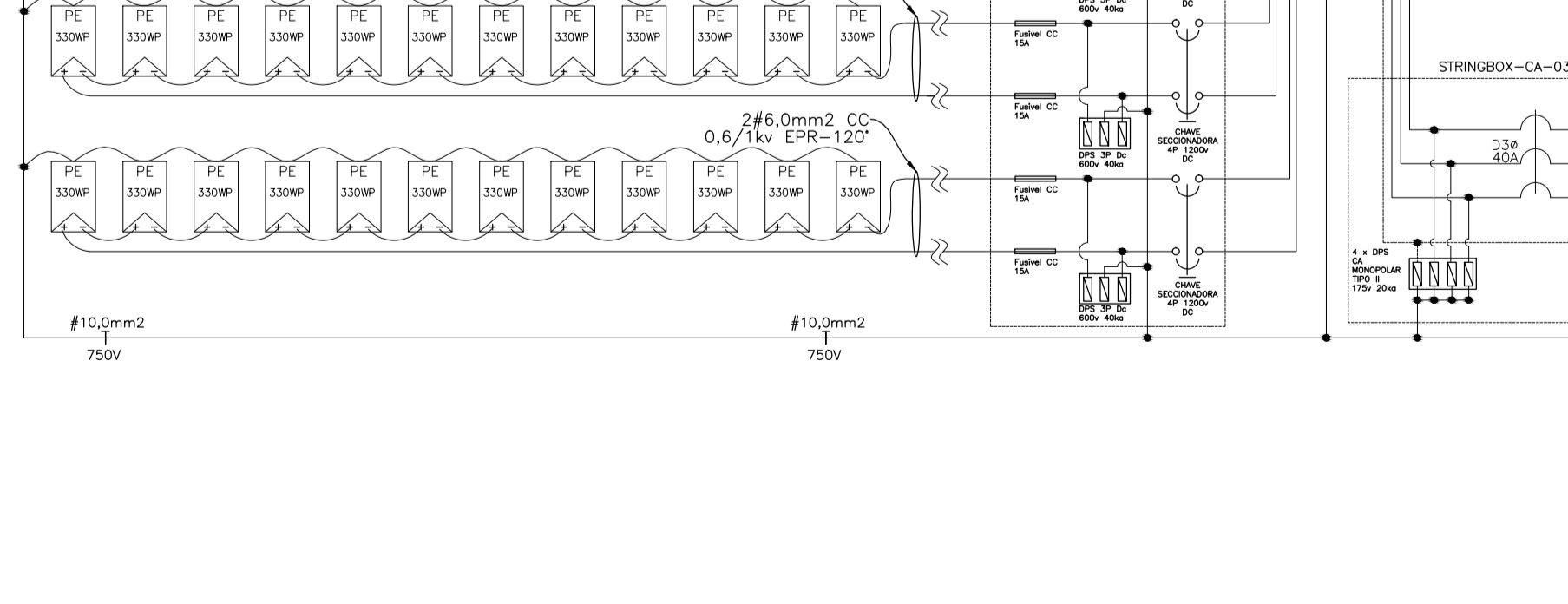
3 X 12 MÓDULOS
 CANADIANSOLAR CS6U-330P
 POTÊNCIA UNITÁRIA:330W
 TENSÃO UNITÁRIA VOC: 45,6V
 CORRENTE UNITÁRIA ISC: 9,45A
 INTERLIGADAS COM CONECTO MC4
 COM DOIDO DE BAY-PAS INTEGRADO

FRONIUS SYMO 12.0-3 208/240
 POTÊNCIA NOMINAL: 12000 W
 ALIMENTAÇÃO: TRIFÁSICO



3 X 12 MÓDULOS
 CANADIANSOLAR CS6U-330P
 POTÊNCIA UNITÁRIA:330W
 TENSÃO UNITÁRIA VOC: 45,6V
 CORRENTE UNITÁRIA ISC: 9,45A
 INTERLIGADAS COM CONECTO MC4
 COM DOIDO DE BAY-PAS INTEGRADO

FRONIUS SYMO 12.0-3 208/240
 POTÊNCIA NOMINAL: 12000 W
 ALIMENTAÇÃO: TRIFÁSICO



3 X 12 MÓDULOS
 CANADIANSOLAR CS6U-330P
 POTÊNCIA UNITÁRIA:330W
 TENSÃO UNITÁRIA VOC: 45,6V
 CORRENTE UNITÁRIA ISC: 9,45A
 INTERLIGADAS COM CONECTO MC4
 COM DOIDO DE BAY-PAS INTEGRADO

FRONIUS SYMO 12.0-3 208/240
 POTÊNCIA NOMINAL: 12000 W
 ALIMENTAÇÃO: TRIFÁSICO

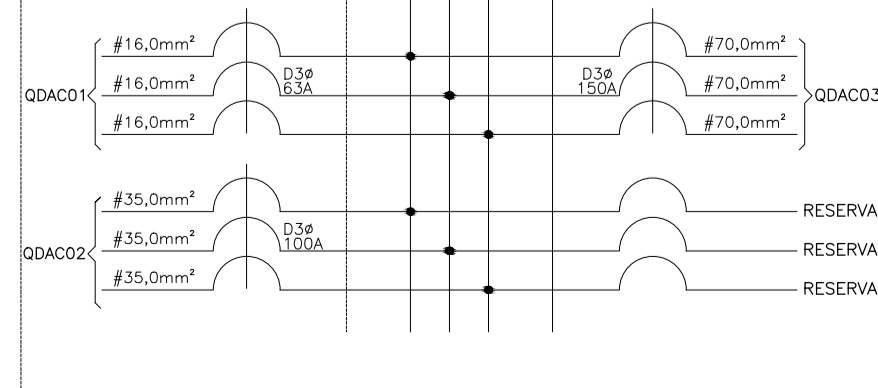
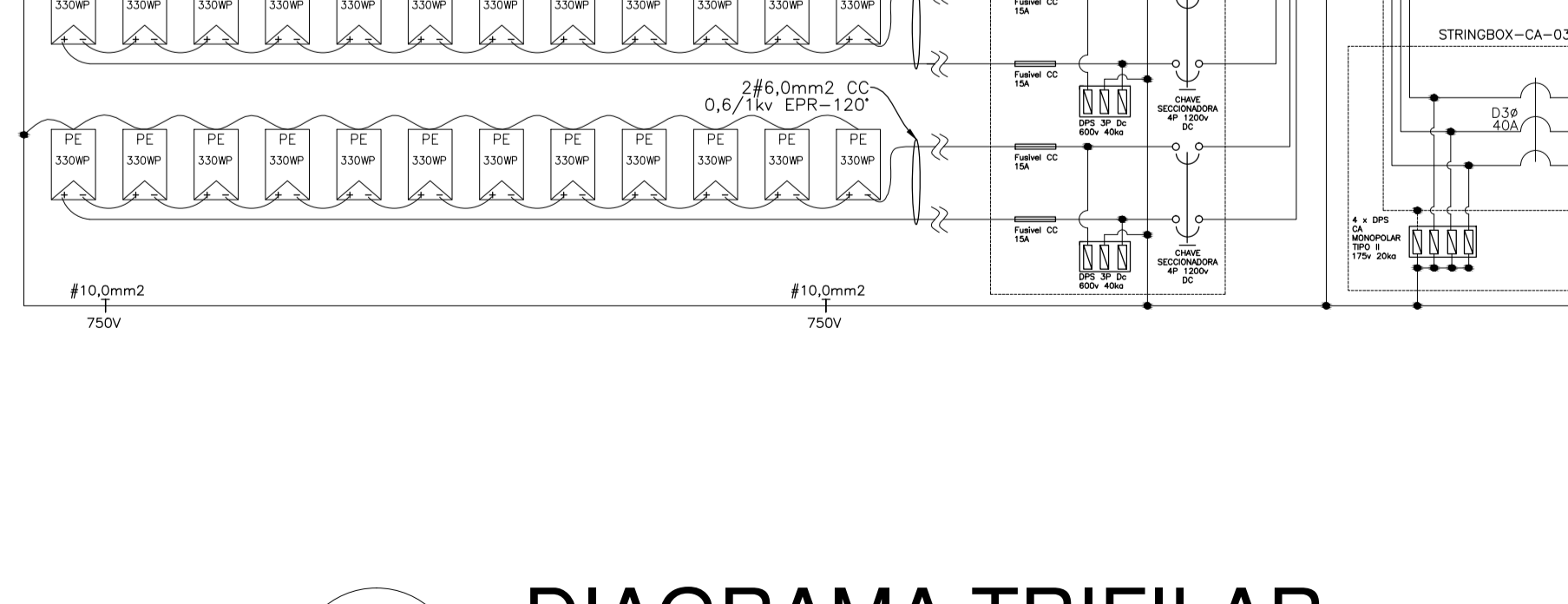


DIAGRAMA TRIFILAR

S/ESCALA

05			
04			
03			
02			
01			
Nº.	DESCRIÇÃO	RESP.	DATA
REVISÃO			
GOVERNO DO ESTADO DO ESPÍRITO SANTO SECRETARIA DE ESTADO DA EDUCAÇÃO - SEDU			
SEDU GERÊNCIA DE REDE FÍSICA ESCOLAR			
TÍTULO: ADEQUAÇÃO PARA IMPLANTAÇÃO DA ESCOLA VIVA MONSENHOR MIGUEL DE SANCTIS			
ENDEREÇO: RODOVIA PREF. NORIVAL COUZI - KM 96 - GUAÇUI - ES CEP-29.560-000			
PRANCHAS: USINA DE MICRO GERAÇÃO DISTRIBUÍDA FOTVOLTAICA		PROJETO: ELÉTRICO	
SECRETÁRIO ESTADUAL: HAROLDO CORREA ROCHA		ESCALA: INDICADA UNIDADE: METRO	
GERENTE DA GERFE: EDUARDO DE MELLO TRISTÃO		CREA: VISTO:	
COORDENADOR GERAL: COORDENADOR GERAL		CREA: ES 020745/D VISTO:	
AUTOR PROJETO: THIAGO SCARDINI MARQUES		CREA: ES 030178/D VISTO:	
CO-AUTOR PROJETO: VINICIUS BOLZAN CADE		CREA: ES 020745/D VISTO:	
RESPONSÁVEL TÉCNICO: THIAGO SCARDINI MARQUES		CREA: VISTO:	
ARQUIVO: L1GQU01-01-FOT-R01.dwg DESENHO: VISTO:			
REFERÊNCIA: DIAGRAMA TRIFILAR QGBT02-QUADRO GERAÇÃO PLACA DE ADVERTENCIA		ÁREAS: TERRENO EXISTENTE 00,00m ² TERRENO AMPLIADO 00,00m ² TERRENO TOTAL 00,00m ² CONSTRUÇÃO EXISTENTE 00,00m ² CONSTRUÇÃO AMPLIADA 00,00m ² CONSTRUÇÃO REFORMA 00,00m ² CONSTRUÇÃO TOTAL 00,00m ²	
FORMATO: A1 OBSERVAÇÕES:		DATA: OUTUBRO/2018 VISTO: REVISÃO:	

02
03