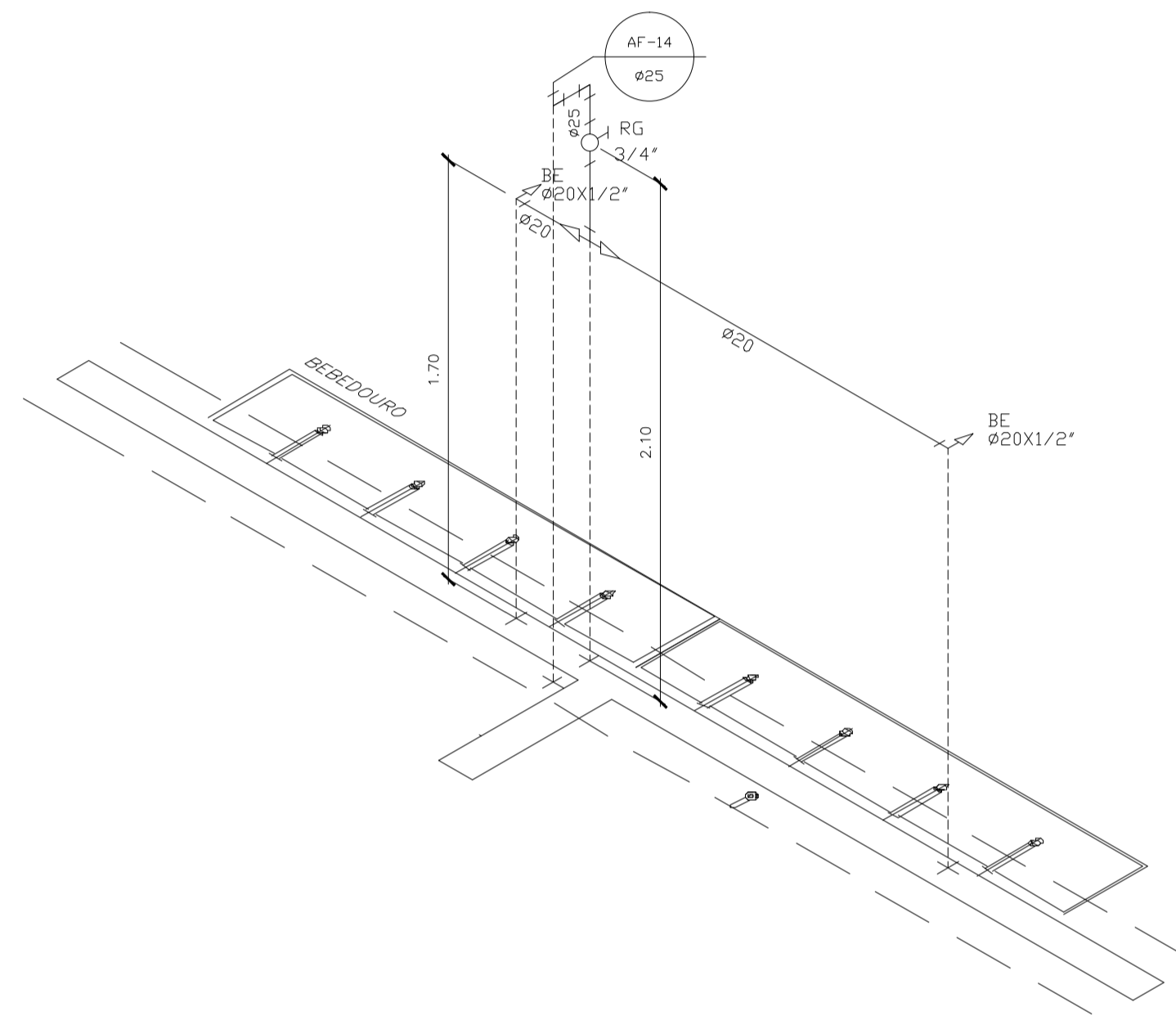
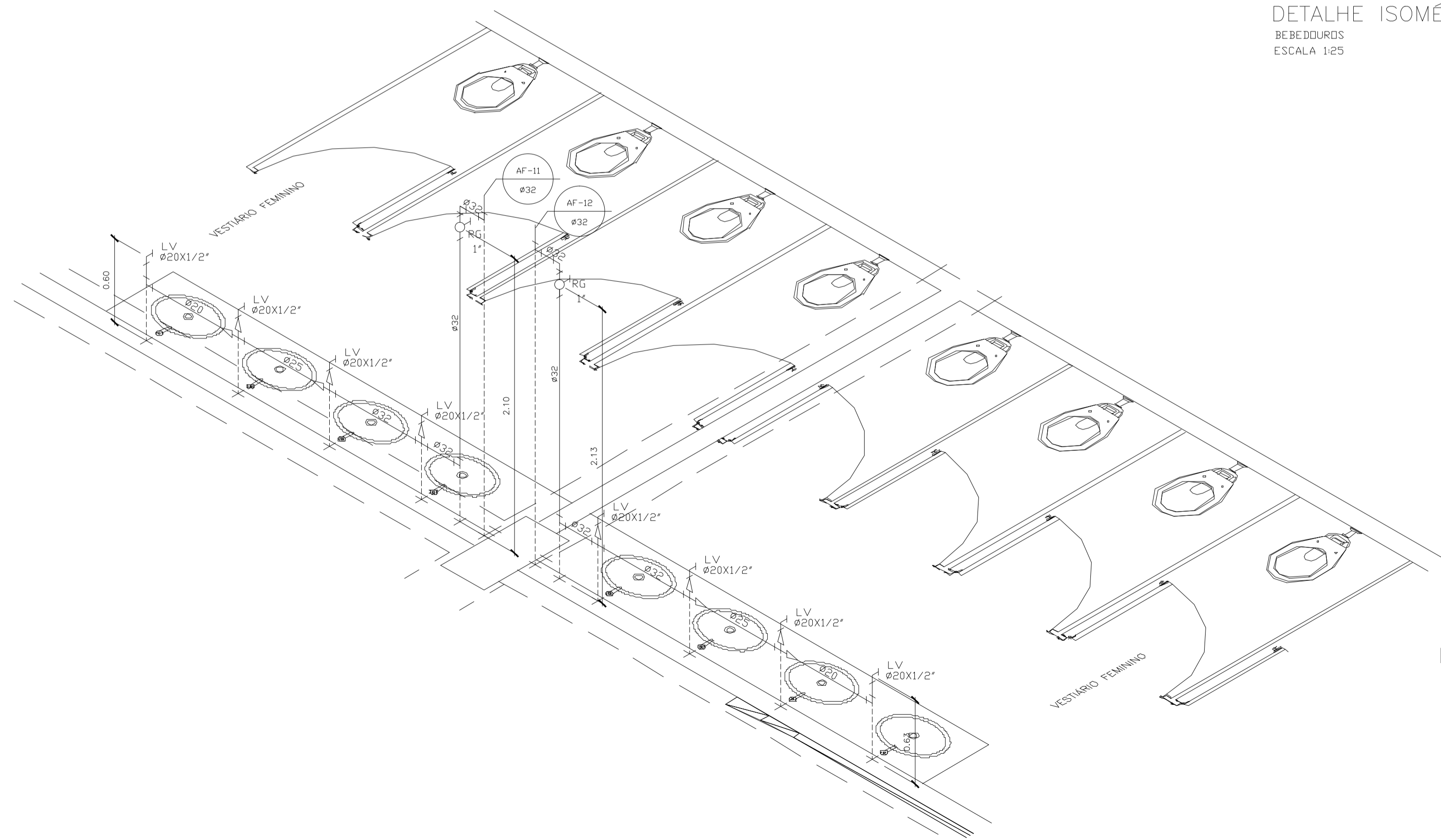


DETALHE ISOMÉTRICO 04  
BEBEDOUROS  
ESCALA 1:25



DETALHE ISOMÉTRICO 06  
BEBEDOUROS  
ESCALA 1:25



DETALHE ISOMÉTRICO 05  
SANITÁRIOS FEMININO E MASCULINO ALUNDS - LAVATÓRIOS  
ESCALA 1:25

05			
04			
03			
02			
01			
N.º	DESCRIÇÃO	RESP.	DATA

REVISÃO



**GOVERNO DO ESTADO DO ESPÍRITO SANTO**

SECRETARIA DE ESTADO DA EDUCAÇÃO - SEDU

**SEDU**

GERÊNCIA DE REDE FÍSICA ESCOLAR



PLANEJAMENTO - PROJETOS - GERENCIAMENTO DE OBRAS

TÍTULO: **EEEM MONSENHOR MIGUEL DE SANTICS ADEQUAÇÕES PARA O PROGRAMA ESCOLA VIVA**

ENDEREÇO: GUAÍ, ES.

PRANCHA: INSTALAÇÕES HIDROSSANITÁRIAS PROJETO: HIDROSSANITÁRIO

SECRETÁRIO ESTADUAL: HAROLDO CORRÊA ROCHA

GERENTE DA GERFE: HELTON AFONSO GUIMARÃES ESCALA: INDICADA UNIDADE: METRO

COORDENADOR GERAL: WILSON RODRIGUES CAU: A24721-9 VISTO:

AUTOR PROJETO: WILSON RODRIGUES CAU: A24721-9 VISTO:

CO-AUTOR PROJETO: WILSON RODRIGUES CREA: VISTO:

RESPONSÁVEL TÉCNICO: CREA: VISTO:

ARQUIVO: PROJETO HIDROSSANITARIO R06.dwg DESENHO: TELOWIZIANI VISTO:

REFERENCIA: DET. ISOMÉTRICOS 04, 05 E 06 FOLHA: 05

FORMATO: A1 OBSERVAÇÕES: DATA: MAIO/2017 VISTO: REVISÃO: 26

RO6