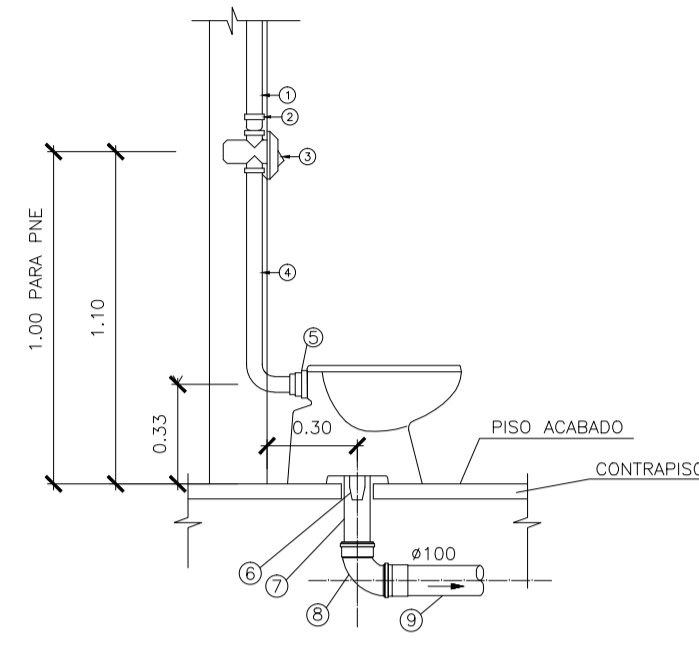


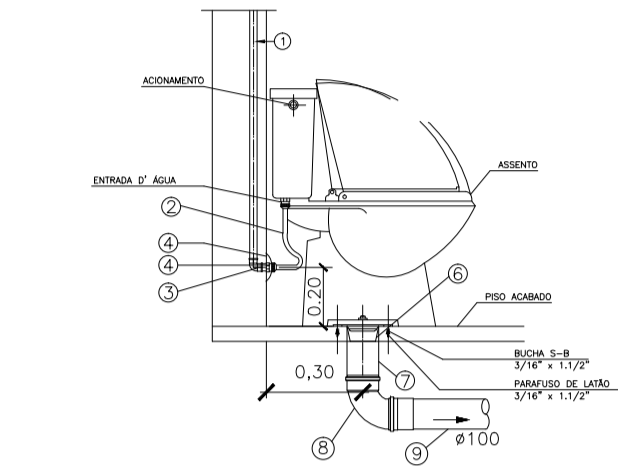
DETALHE - 1 / LIGAÇÃO DE LAVATÓRIO
SEM ESCALA

DESCRIÇÃO DE MATERIAIS- LAVATÓRIO	
1	TUBO PVC SOLDÁVEL
2	JOELHO 90° SOLDÁVEL C/ BUCHA DE LATÃO #20x1/2" OU TÊ 90° SOLDÁVEL E COM BUCHA DE LATÃO NA BOLSA CENTRAL #25x1/2" CONFORME DET. ISOMÉTRICO 1.
3	TUBO DE LIGAÇÃO FLEXÍVEL #1/2"
4	TORNEIRA P/ LAVATÓRIO
5	CUBA DE EMBUTIR EM LOUÇA BRANCA
6	VALVULA DE ESCOAMENTO SEM LADRÃO #1x1.1/2"
7	SIFÃO REGULÁVEL #1x1.1/2"
8	JOELHO 90° COM BOLSA PARA ANEL 40x1.1/2"
9	TUBO PVC ESGOTO 40mm
10	JOELHO PVC ESGOTO 90° #40mm
11	GRELHA P/ CAIXA SIFONADA 150X150mm
12	PROLONGAMENTO P/ CAIXA SIFONADA 150X150mm
13	CAIXA SIFONADA 150X150X50mm
14	TUBO PVC ESGOTO 50mm



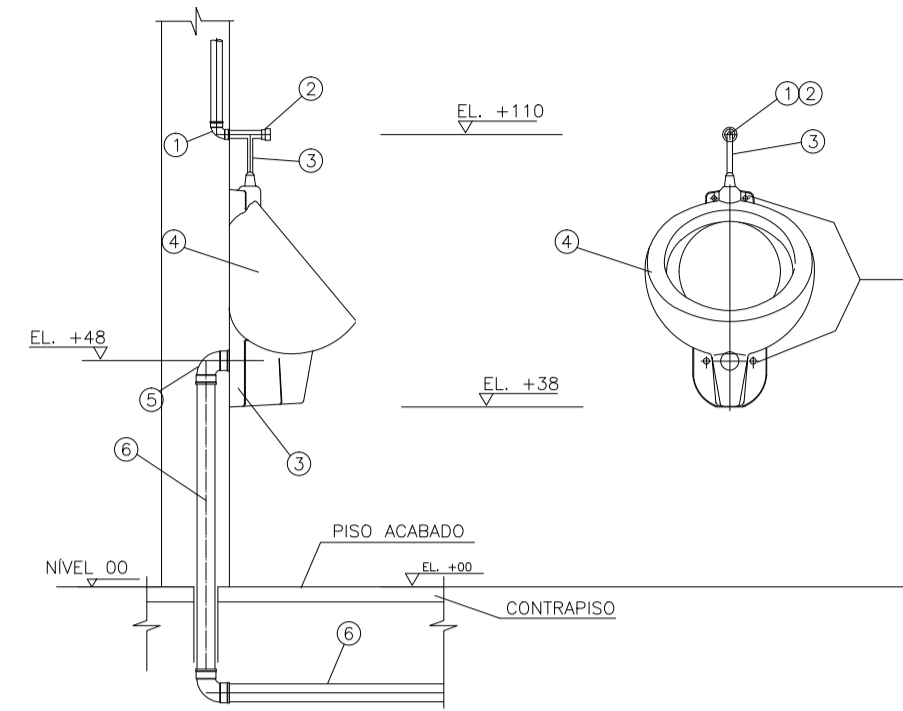
DETALHE DE LIGAÇÃO DA BACIA SANITÁRIA
SEM ESCALA

DESCRIÇÃO DE MATERIAIS-BACIA SANITÁRIA	
1	TUBO PVC SOLDÁVEL #50mm ÁGUA FRIA.
2	ADAPTADOR SOLDÁVEL CURTO COM BOLSA E ROSCA PARA REGISTRO #50x1.1/2"
3	VALVULA DE DESCARGA COM ACABAMENTO ANTIVANDALISMO #1.1/2"
4	TUBO DE DESCARGA.
5	BOLSA DE LIGAÇÃO.
6	LIGAÇÃO E VEDAÇÃO PARA SAÍDA DE BACIA SANITÁRIA
7	PROLONGAMENTO P/ LIGAÇÃO DO VASO #100mm
8	CURVA CURTA PVC ESGOTO 90° #100mm
9	TUBO PVC ESGOTO COM BOLSA #100mm



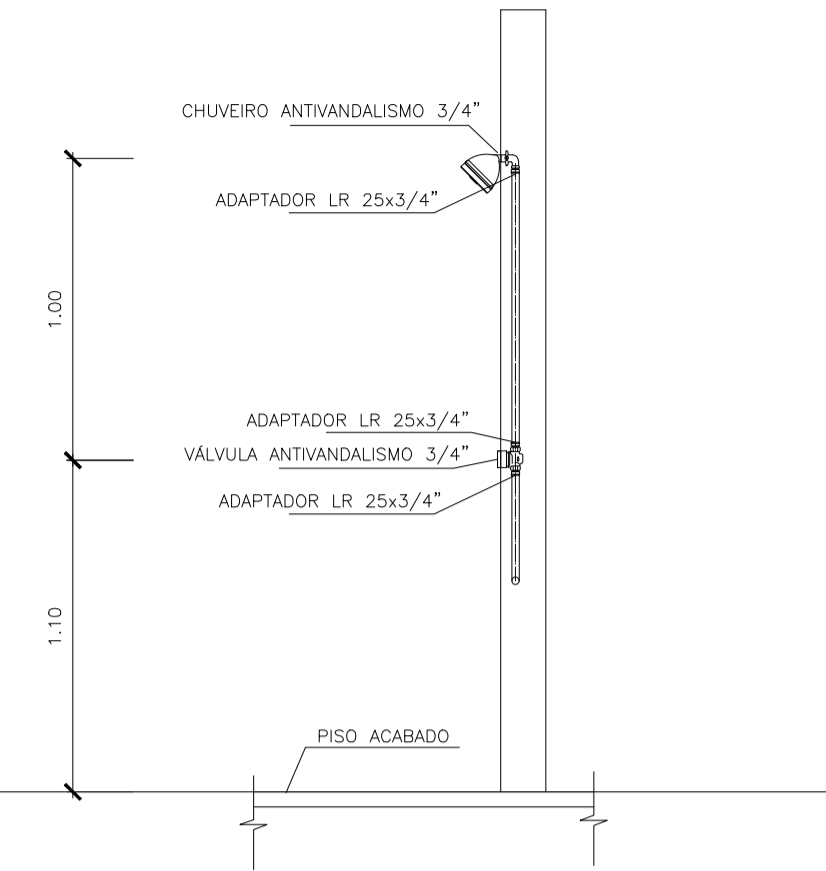
DETALHE DE VASO SANITÁRIO C/ CAIXA ACOPLADA
SEM ESCALA

DESCRIÇÃO DE MATERIAIS DA BACIA SANITÁRIA COM CX DE DESCARGA	
1	TUBO PVC SOLDÁVEL #20mm ÁGUA FRIA.
2	TUBO DE LIGAÇÃO FLEXÍVEL #1/2"
3	JOELHO 90° SOLDÁVEL C/ BUCHA DE LATÃO #20x1/2" OU TÊ 90° SOLDÁVEL E COM
4	NIPLÉ 1/2"
5	CANOPLA CROMADA
6	LIGAÇÃO E VEDAÇÃO PARA SAÍDA DE BACIA SANITÁRIA
7	PROLONGAMENTO P/ LIGAÇÃO DO VASO #100mm
8	CURVA CURTA PVC ESGOTO 90° #100mm
9	TUBO PVC ESGOTO COM BOLSA #100mm



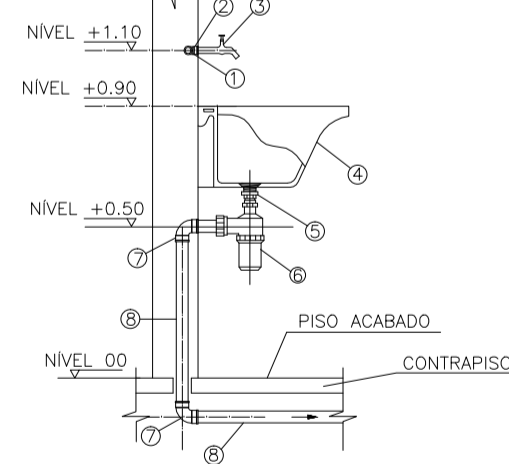
DETALHE DE LIGAÇÃO DO MICTÓRIO
SEM ESCALA

DESCRIÇÃO DE MATERIAIS- MICTÓRIO	
1	JOELHO 90° 20x1/2" BUCHA DE LATÃO
2	VALVULA DE DESCARGA PARA MICTÓRIO METAL 1/2"
3	CONJUNTO PARA LIGAÇÃO E FIXAÇÃO DE MICTÓRIO
4	MICTÓRIO LOUÇA BRANCA COM SIFÃO INTEGRADO
5	JOELHO 90° COM ANEL P/ ESGOTO SEC. 50mm
6	TUBO DE PVC RÍGIDO 50mm



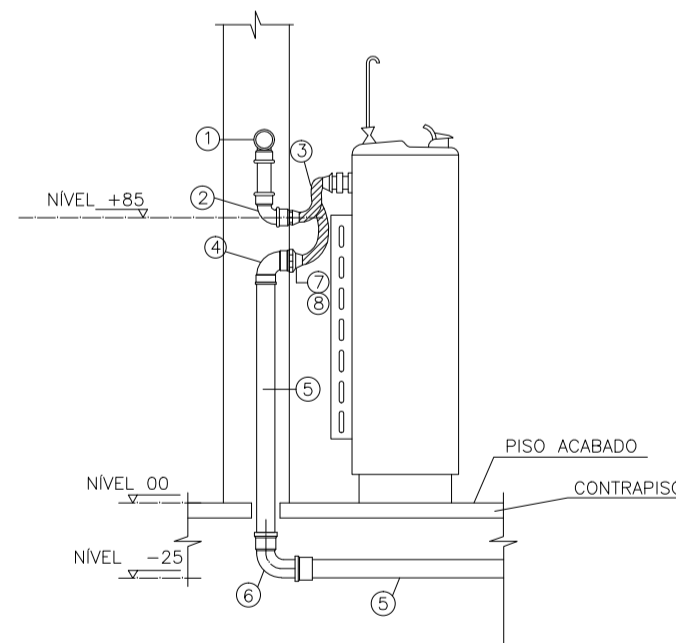
DETALHE DE INST. DE CHUVEIRO ANTIVANDALISMO
SEM ESCALA

DESCRIÇÃO DE MATERIAIS- CHUVEIRO	
1	JOELHO 90° 20x1/2" BUCHA DE LATÃO
2	VALVULA DE DESCARGA PARA MICTÓRIO METAL 1/2"
3	CONJUNTO PARA LIGAÇÃO E FIXAÇÃO DE MICTÓRIO
4	MICTÓRIO LOUÇA BRANCA COM SIFÃO INTEGRADO
5	JOELHO 90° COM ANEL P/ ESGOTO SEC. 50mm
6	TUBO DE PVC RÍGIDO 50mm



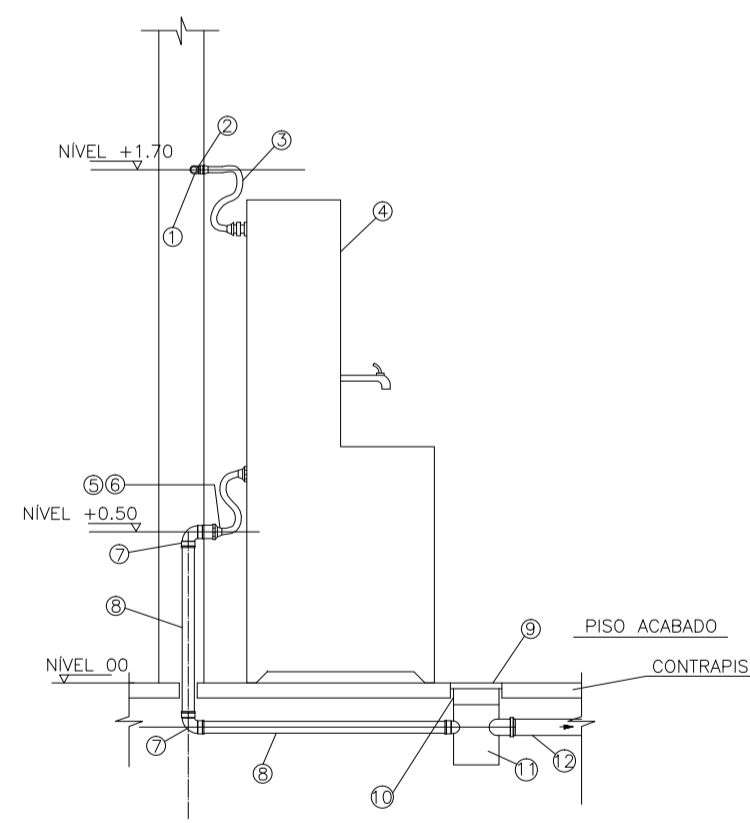
DETALHE DE LIGAÇÃO DO TANQUE
SEM ESCALA

DESCRIÇÃO DE MATERIAIS - TANQUE	
1	TUBO PVC SOLDÁVEL ÁGUA FRIA
2	JOELHO 90° SOLDÁVEL C/ BUCHA DE LATÃO. VER DET. ISOMÉTRICO 1.
3	TORNEIRA PARA TANQUE DE PAREDE
4	TANQUE EM LOUÇA BRANCA
5	VALVULA DE ESCOAMENTO PARA TANQUE
6	SIFÃO REGULÁVEL PARA PIA #1.1/2x1.1/2"
7	JOELHO 90° PVC ESGOTO #50mm
8	TUBO PVC ESGOTO 50mm



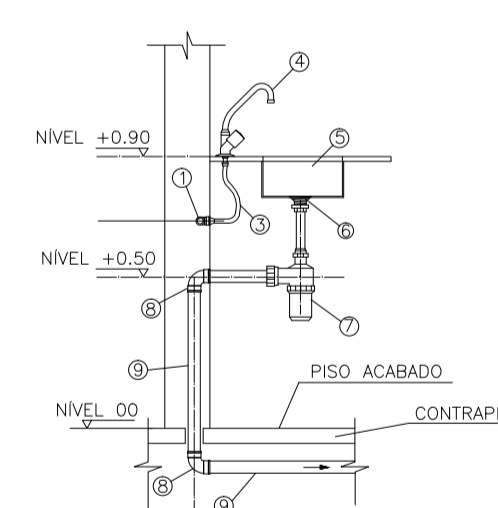
DETALHE - 3 / LIGAÇÃO DE BEBEDOURO
SEM ESCALA

DESCRIÇÃO DE MATERIAIS-BEBEDOURO	
01	JOELHO 90° SOLD. # 20 mm
02	JOELHO 90° SOLDÁVEL C/ BUCHA DE LATÃO #20x1/2"
03	ENGATE PLÁSTICO 1/2"
04	JOELHO DE 90° # 40 mm ESG.
05	TUBO PVC # 40 mm ESG.
06	CURVA 90° CURTA # 40 mm ESG.
07	BUCHA RED. 40 x 25 mm SOLD.
08	LUVA L/R COM BUCHA DE LATÃO #25mm x 3/4"



DETALHE DE LIGAÇÃO DO BEBEDOURO
SEM ESCALA

DESCRIÇÃO DE MATERIAIS - BEBEDOURO	
1	TUBO PVC SOLDÁVEL ÁGUA FRIA
2	JOELHO 90° SOLDÁVEL C/ BUCHA DE LATÃO. VER DET. ISOMÉTRICO.
3	ENGATE PLÁSTICO 1/2"
4	BEBEDOURO DÚPLIO
5	BUCHA REDUÇÃO 40x25 mm SOLD.
6	LUVA L/R COM BUCHA DE LATÃO 25mmx3/4"
7	JOELHO PVC ESGOTO 90° #40mm
8	TUBO PVC ESGOTO 40mm
9	TUBO PVC # 40 mm ESG.
10	PROLONGAMENTO P/ CAIXA SIFONADA 150X150mm
11	CAIXA SIFONADA 150X150mm
12	TUBO PVC ESGOTO 50mm



DETALHE DE LIGAÇÃO DA PIA
SEM ESCALA

DESCRIÇÃO DE MATERIAIS - PIA	
1	TUBO PVC SOLDÁVEL ÁGUA FRIA #25mm.
2	JOELHO 90° SOLDÁVEL C/ BUCHA DE LATÃO #20x1/2"
3	TUBO DE LIGAÇÃO FLEXÍVEL #1/2"
4	TORNEIRA PARA PIA DE PAREDE
5	CUBA DE EMBUTIR EM AÇO INOX
6	VALVULA DE ESCOAMENTO PARA PIA
7	SIFÃO REGULÁVEL PARA PIA #1.1/2x1.1/2"
8	JOELHO PVC ESGOTO 90° #50mm
9	TUBO PVC ESGOTO 50mm

05			
04			
03			
02			
01			
N°.	DESCRIÇÃO	RESP.	DATA

REVISÃO



GOVERNO DO ESTADO DO ESPÍRITO SANTO
SECRETARIA DE ESTADO DA EDUCAÇÃO - SEDU



SEDU GERÊNCIA DE REDE FÍSICA ESCOLAR

TÍTULO: **EEM MONSENHOR MIGUEL DE SANTICS ADEQUAÇÕES PARA O PROGRAMA ESCOLA VIVA**

ENDEREÇO: GUAÇUI, ES.

PRANCHAS: INSTALAÇÕES HIDROSSANITÁRIAS PROJETO: HIDROSSANITÁRIO

SECRETÁRIO ESTADUAL: HAROLDO CORRÊA ROCHA

GERENTE DA GERFE: HELTON AFONSO GUIMARÃES ESCALA: INDICADA UNIDADE: METRO

COORDENADOR GERAL: WILSON RODRIGUES CAU: A24721-9 VISTO:

AUTOR PROJETO: WILSON RODRIGUES CAU: A24721-9 VISTO:

CO-AUTOR PROJETO: WILSON RODRIGUES CREA: VISTO:

RESPONSÁVEL TÉCNICO: CREA: VISTO:

ARQUIVO: PROJETO HIDROSSANITARIO R06.dwg DESENHO: TELÓWIZIANI VISTO:

REFERENCIA: DETALHES DE INSTALAÇÃO DAS PEÇAS SANITÁRIAS FOLHA: 24

FORMATO: A1 OBSERVAÇÕES: DATA: MAIO/2017 VISTO: REVISÃO: 26

REVISÃO: R06