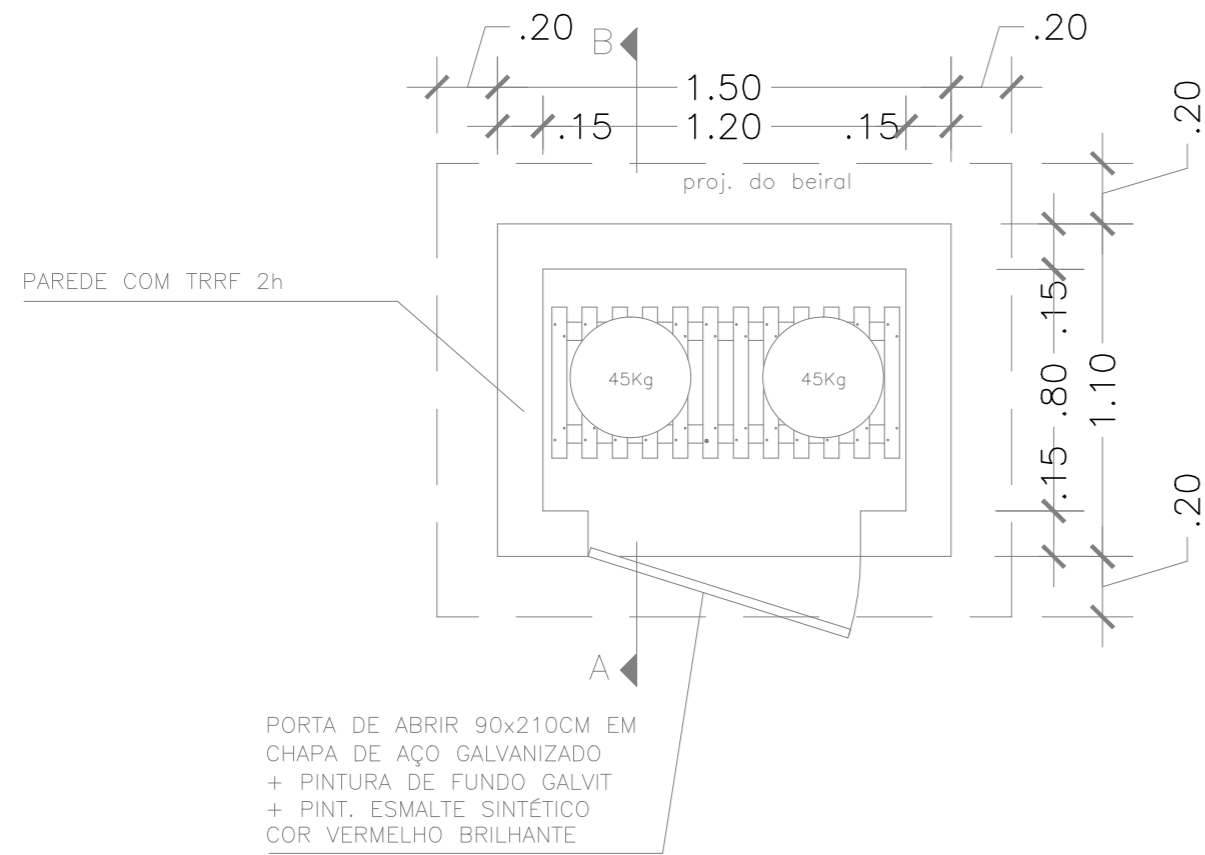


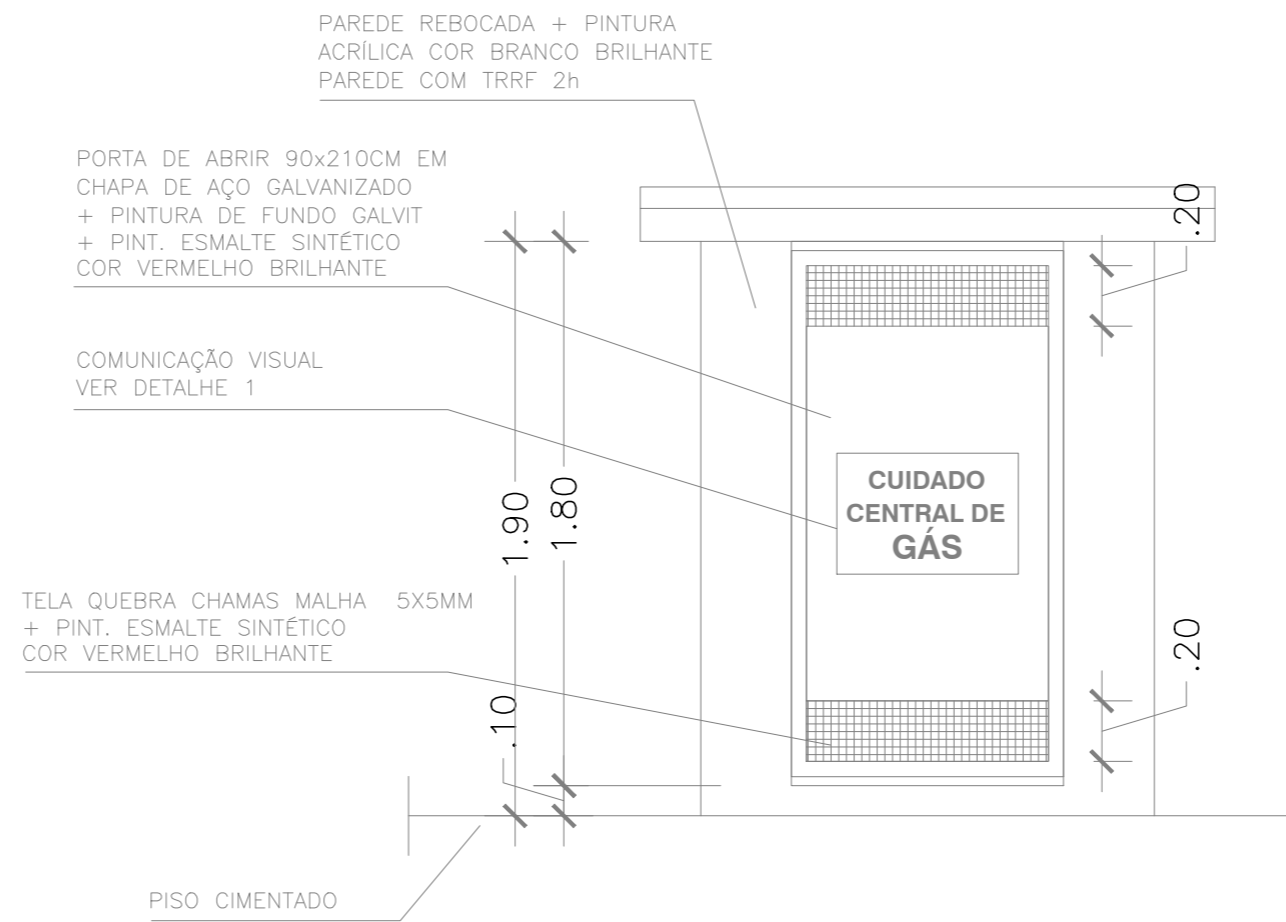
PLANTA BAIXA

ESCALA 1/25



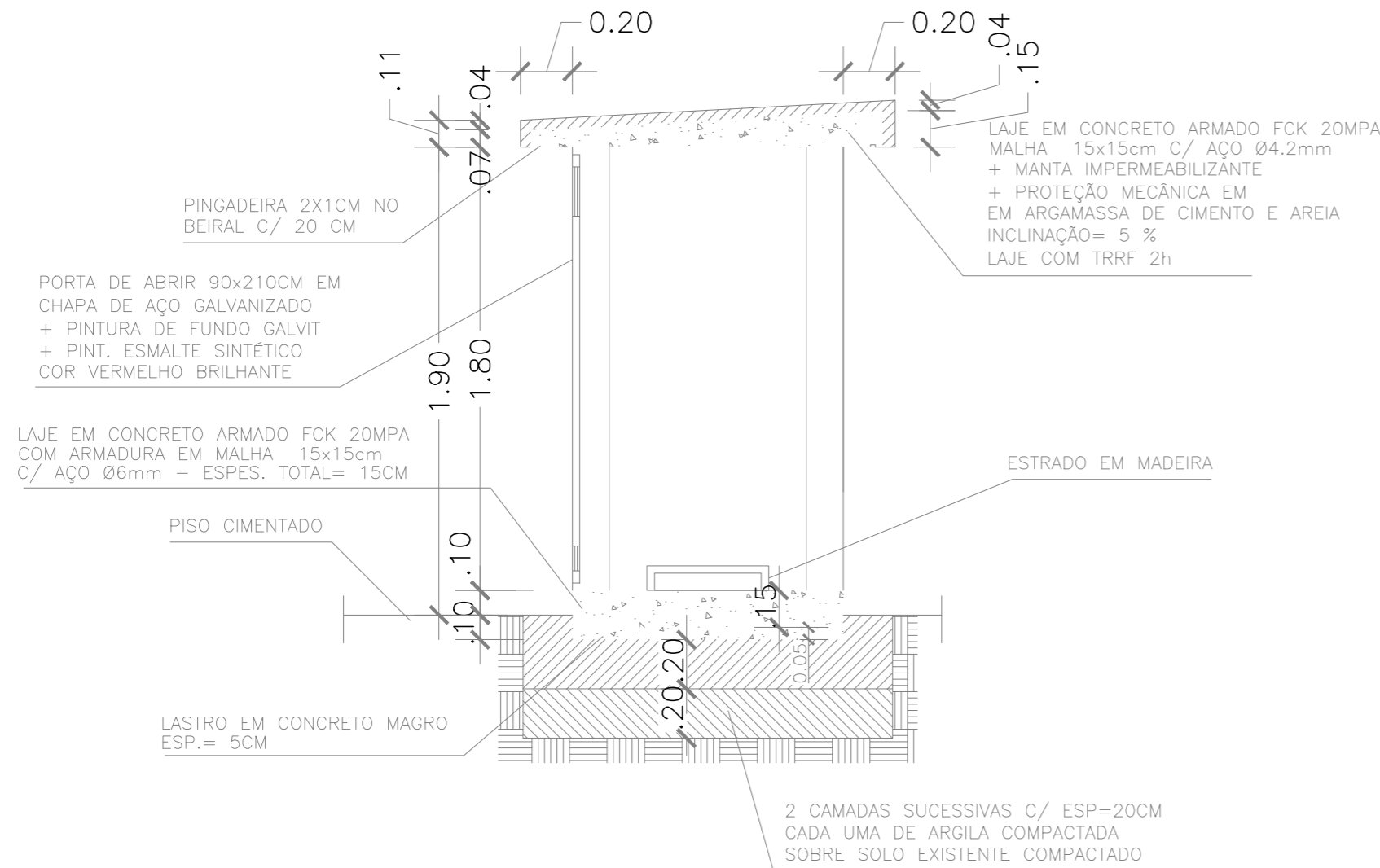
FACHADA FRONTAL

ESCALA 1/25



CORTE AB

ESCALA 1/25



DETALHE 1 - COMUNICAÇÃO VISUAL

ESCALA 1/10



Corpo de Bombeiros Militar
 Governo do Estado do Espírito Santo
 Centro de Atividades Técnicas

Em : / / Processo nº: _____

Risco predominante: _____ Classe de Ocupação : _____

PARECER: O processo de segurança contra incêndio e pânico está de acordo com as normas vigentes.

APROVO: _____
 Analista

Nº.	DESCRIÇÃO	RESP.	DATA
02			
01			
REVISÃO			
 GOVERNO DO ESTADO DO ESPÍRITO SANTO SECRETARIA DE ESTADO DA EDUCAÇÃO - SEDU GERÊNCIA DE REDE FÍSICA ESCOLAR		 PLANEJAMENTO • PROJETOS • GERENCIAMENTO DE OBRAS	
TÍTULO: CEEMTI MONSENHOR MIGUEL DE SANCTIS SISTEMA DE PREVENÇÃO E COMBATE A INCÊNDIO			
ENDEREÇO: RODOVIA PREFEITO NORIVAL COUZI, KM 96, MORADA DAS PALMEIRAS - GUAJUÍ/ES 29560-000			
PRANCHA: CENTRLA DE GÁS - LABORATÓRIOS		PROJETO: COMBATE A INCÊNDIO	
SECRETÁRIO ESTADUAL: HAROLDO CORRÊA ROCHA		ESCALA: INDICADA UNIDADE: METRO	
GERENTE DA GERFE: EDUARDO DE MELLO TRISTÃO		CREA: 64866/D-MG VISTO: 20180314	
COORDENADOR GERAL EPC: EDSON DE OLIVEIRA PIRES		CREA: RJ-36404/D VISTO:	
AUTOR PROJETO: MOISÉS BRITO SOBRINHO		CREA: VISTO:	
CO-AUTOR PROJETO: CO-AUTOR DO PROJETO		CREA: VISTO:	
RESPONSÁVEL TÉCNICO: RESPONSÁVEL TÉCNICO		CREA: VISTO:	
ARQUIVO: L1GCU01-IN-R01.dwg		DESENHO: CAIO A T SILVA VISTO:	
REFERÊNCIA: PLANTA BAIXA CORTE AB FACHADA			FOLHA: 05 08
FORMATO: A2	OBSERVAÇÕES:	DATA: SETEMBRO/2018	VISTO: REVISÃO: