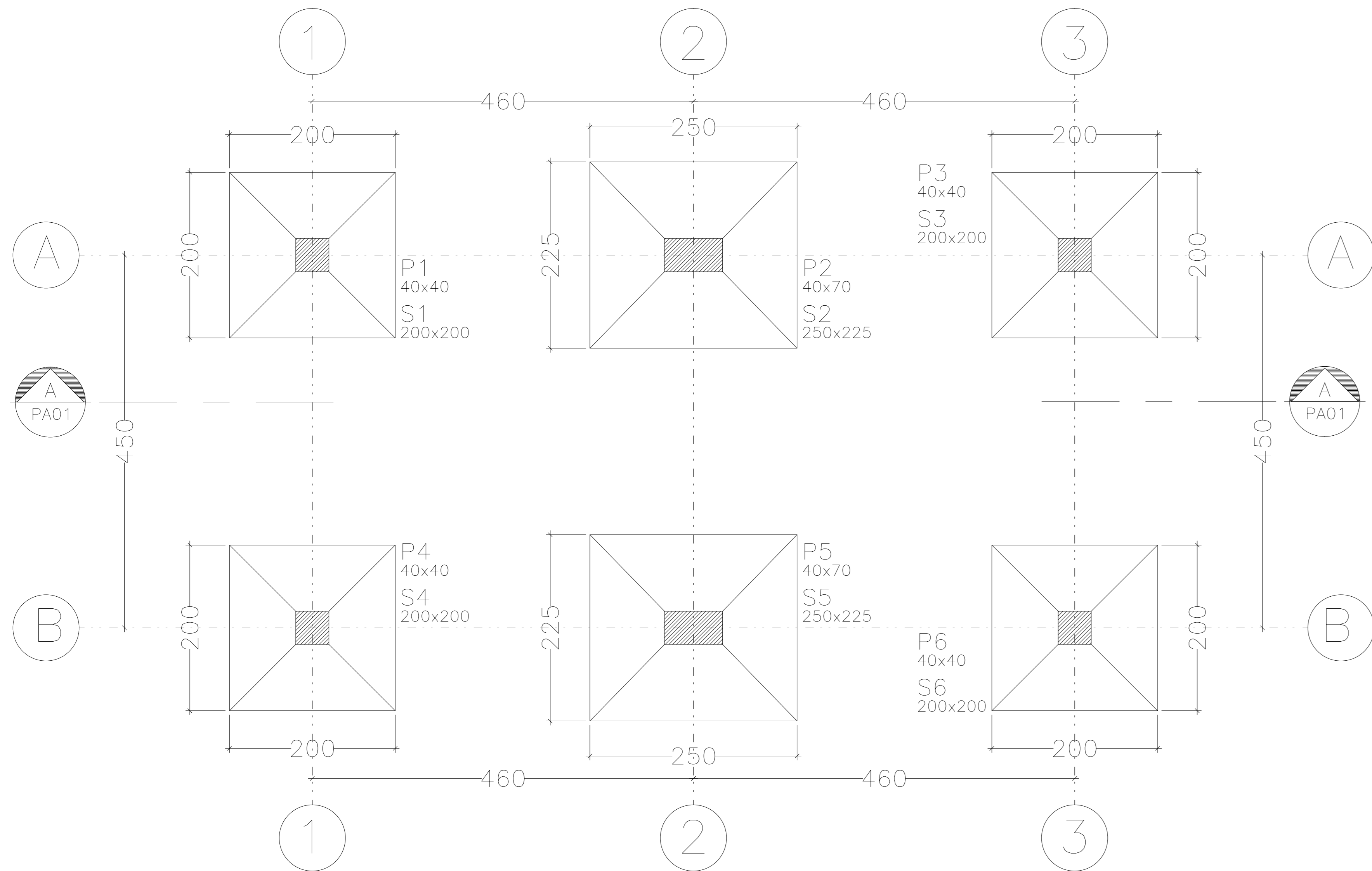


FORMAS E LOCAÇÃO DAS SAPATAS

ESCALA: 1/50

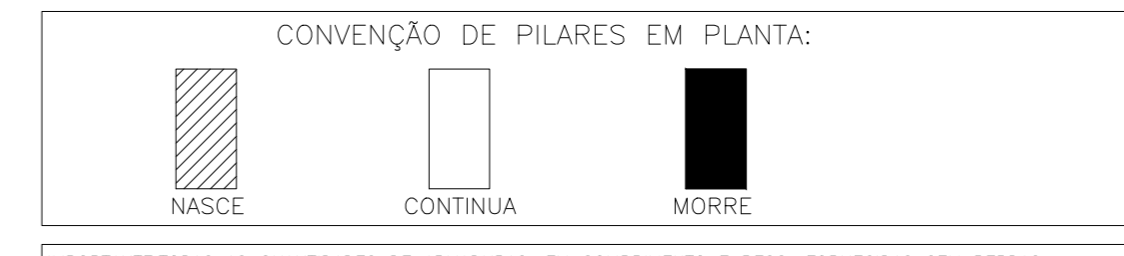
NÍVEL TÉRREO (0,00)



RESUMO TOTAL DE MATERIAIS	
PLANEJAMENTO TERRENO = TOTAL	
SAPATAS	VOLUME DE CONCRETO
PILARETES	ÁREA DE FORMA

- NOTAS GERAIS**
- 1 - DIMENSÕES EM CM, NÍVEIS EM M, SITUAÇÃO DAS ARM. EM MM
 - 2 - CONCRETO MAGRO FCK 10MPa
 - 3 - CONFERIR TODAS AS MEDIDAS NA OBRA EM FUNÇÃO DOS EIXOS DE REFERÊNCIA EXISTENTES.
 - 4 - PARA A BOM EXECUÇÃO DA ESTRUTURA CONSULTAR SEMPRE TODOS OS PROJETOS, VERIFICANDO AS MEDIDAS E INTERFERÊNCIAS NA OBRA.
 - 5 - É DE RESPONSABILIDADE DOS EXECUTORES SEGUIR AS NORMAS VIGENTES PARA UMA EXECUÇÃO FIDELIDADE, GARANTINDO O PERFEITO FUNCIONAMENTO E ESTABILIDADE DOS SISTEMAS.
 - 6 - E DE RESPONSABILIDADE DOS EXECUTORES SEGUIR AS NORMAS VIGENTES PARA UMA EXECUÇÃO FIDELIDADE, GARANTINDO O PERFEITO FUNCIONAMENTO E ESTABILIDADE DOS SISTEMAS.
 - 7 - OS QUANTITATIVOS APRESENTADOS NO PROJETO SÃO APENAS INDICATIVOS, SENDO RESPONSABILIDADE DOS FORNECEDORES OU ORÇAMENTALISTAS A SUA VERIFICAÇÃO.
 - 8 - PARA EXECUTAR FUNÇÕES QUE NÃO ESTEJAM PRECISAMENTE CONSULTAR O PROJELESTA
 - 9 - TODOS OS BALDRAMES DEVERÃO SER IMPERMEABILIZADOS DE ACORDO COM O MEMORIAL DESCRITIVO

- NOTAS PARA ESTRUTURA DE CONCRETO ARMADO**
- 1 - PARA REALIZAÇÃO DESTE PROJETO OS SEGUINTE ÍTEM FORAM CONSIDERADOS E DEVEM SER RESPEITADOS:
 - 2 - NORMAS DE REFERÊNCIA:
NBR 6118 - PROJETO DE ESTRUTURAS DE CONCRETO;
NBR 6122 - CÁLCULO PARA O CÁLCULO DE ESTRUTURAS DE EDIFICAÇÕES;
NBR 6123 - PROJETO E CÁLCULO DE ESTRUTURAS DE EDIFICAÇÕES;
NBR 6124 - FORÇAS DE VENTO EM EDIFICAÇÕES;
NBR 6125 - CONCRETO PARA FIM ESTRUTURAL;
NBR 12005 - PREPARO, CONTROLE E RECEBIMENTO DO CONCRETO.
 - 3 - CLASSE DE AGRESSIVIDADE AMBIENTAL DE ACORDO COM NBR 6118 - ÍTEM 6.4.2 - TABELA 6.1 CLASSE II (MODERADA - URBANA)
 - 4 - RELAÇÃO ÁGUA/CEMENTO EM MASSA (w/c) DE ACORDO COM NBR 6118 - ÍTEM 7.4.2 - TABELA 7.1 A/C = 0,50
 - 5 - SUMP 80mm x 20mm
 - 6 - UTILIZAR PREFERENCIALMENTE AGRADOS BRITA 1 E BRITA 2 PARA CAPA DE LAJES - UTILIZAR APENAS BRITA 1
 - 7 - CLASSE DO CONCRETO DE ACORDO COM NBR 6118 - ÍTEM 7.4.2 - TABELA 7.1 ESTRUTURAS MOLDADAS IN LOCO SAPATAS, PILARETES, PILARES, VIGAS E LAJES - C30 - Fck = 30 MPa
 - 8 - COBRIMENTO DAS ARMADURAS: DE ACORDO COM NBR 6118 - ÍTEM 7.4.3.6 - TABELA 7.2 PILARES/VIGAS = 3,0 cm; LAJES = 3,0cm; ELEMENTOS EM CONTATO COM O SOLO = 4,0cm
 - 9 - LIMITES PARA FIDELIDADE E PROTEÇÃO DAS ARMADURAS DE ACORDO COM NBR 6118 - ÍTEM 13.4.2 - TABELA 13.3 ELS = R = Nk = 0,3 mm
 - 10 - CATEGORIA DO AÇO CA = 50 CA = 50 fyk = 500MPa, 600 MPa
 - 11 - OBEDECER OS DIÂMETROS DOS PISOS DE DOBRAMENTO ESPECIFICADOS NA NBR 6118-TAB. 6.1
 - 12 - AS BARRAS DE ARMADURA ESTÃO DESENHADAS EM SEUS TRECHOS RETOS SEM DOBRAMENTOS DEVIDO A DOBRAMENTOS, O CORTE E DOBRA DAS ARMADURAS E DE RESPONSABILIDADE DO EXECUTOR
 - 13 - OBRIGATORIO O USO DE ESPACADORES PLÁSTICOS OU DE CONCRETO PARA GARANTIR OS COBRIMENTOS
 - 14 - UTILIZAR PREFERENCIALMENTE CIMENTO CPII, POR RAZÕES AMBIENTAIS
 - 15 - O CONCRETO DEVE SER LANÇADO DE UMA ALTURA MÁXIMA DE 2m, ADOPTANDO-SE TUDO TÉCNICA
 - 16 - NÃO VIBRAR EXCESSIVAMENTE O CONCRETO, DE MODO A EVITAR A SEGREGAÇÃO DOS AGRADOS
 - 17 - EVITAR APOIAR O VIBRADOR NAS ARMADURAS



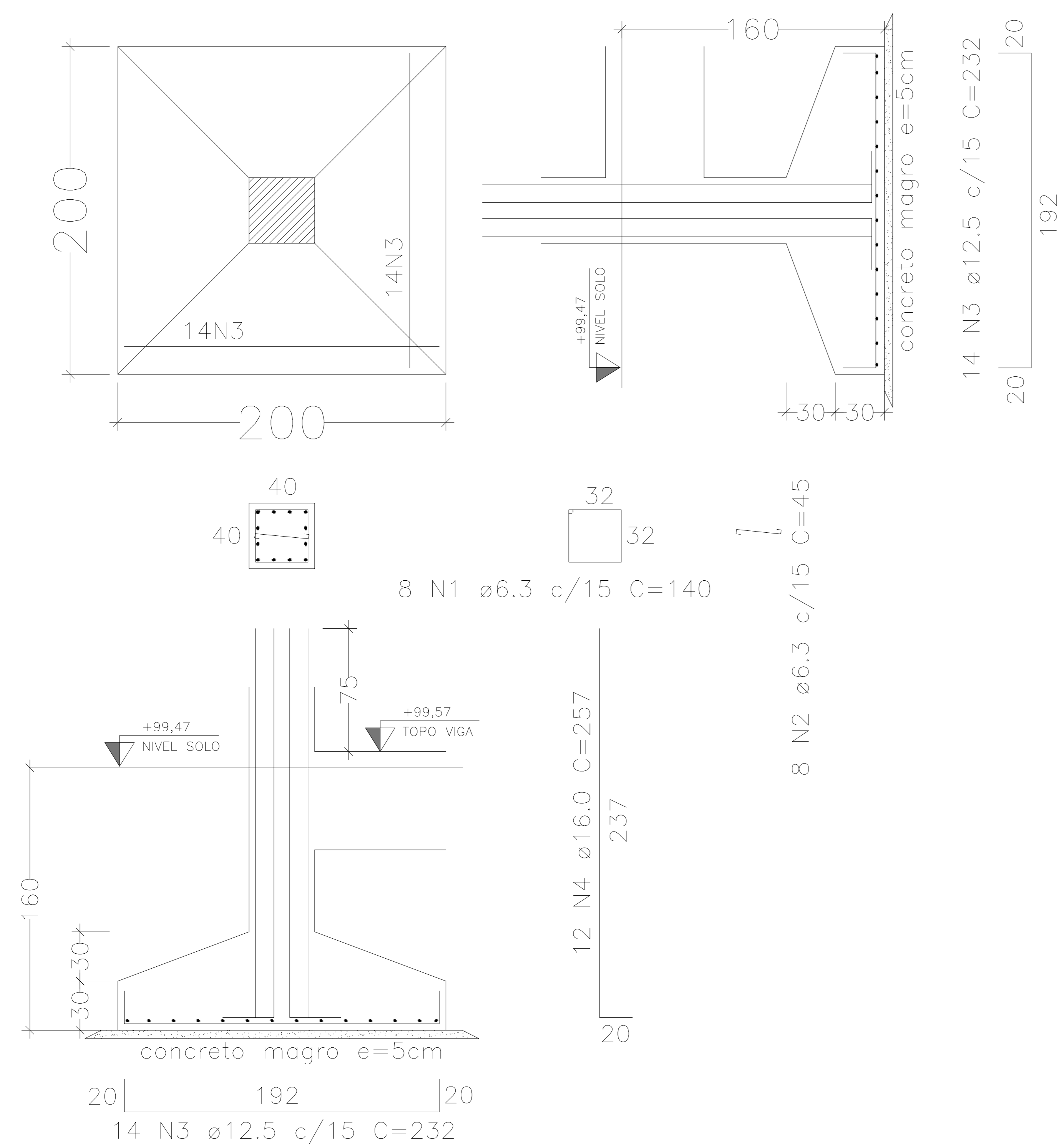
DETALHE GÊNÉRICO DAS EMENDAS ALTERNADAS (PARA BARRAS CORIDAS COM EMENDAS NÃO INDICADAS)

Ø	s (cm)
16,0	8
20,0	16
25,0	20

SAPATA 01 - 200X200 = S03=S04=S06

ESCALA: 1/25

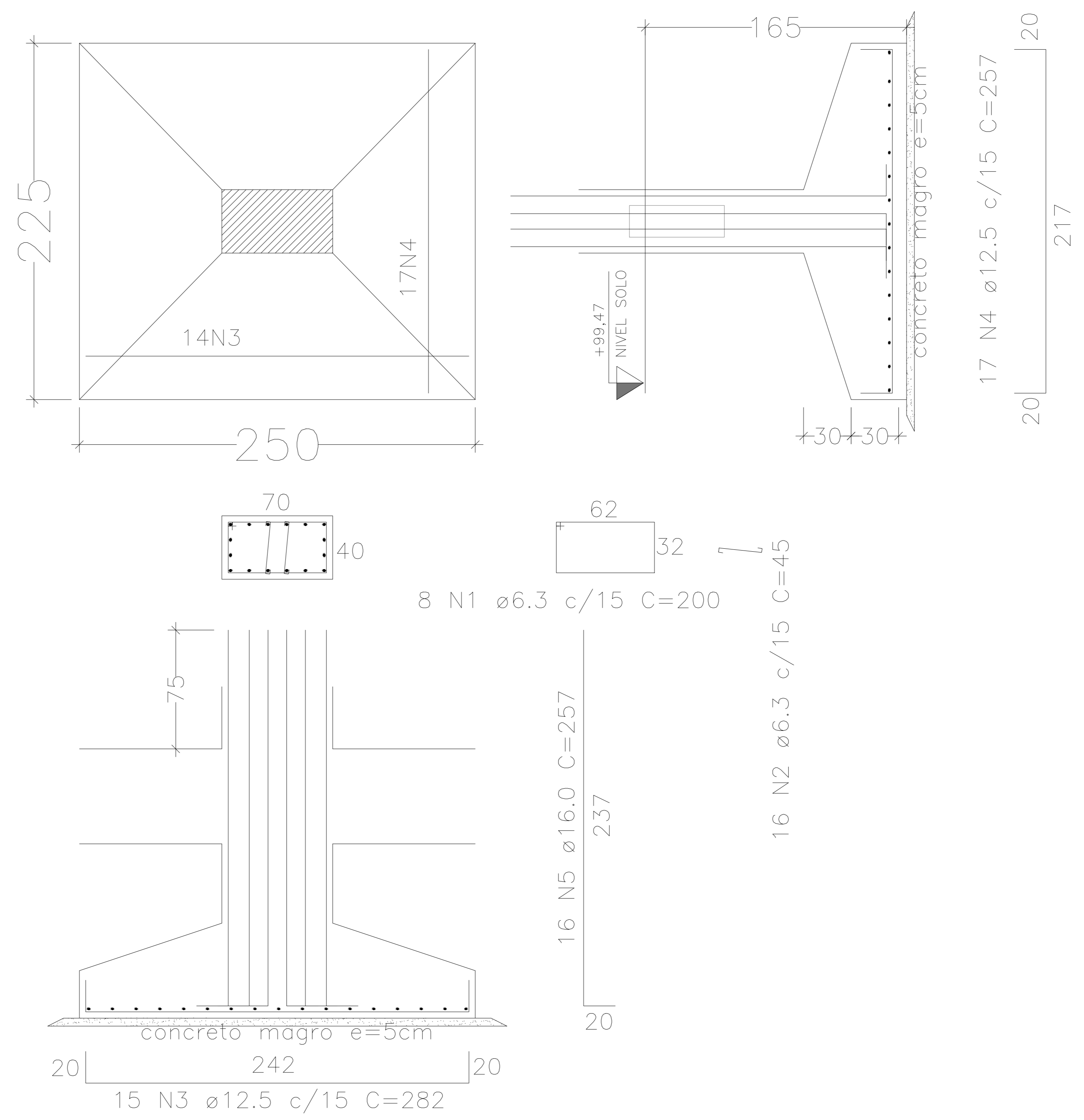
(4X)



SAPATA 02 - 250X225 = S05

ESCALA: 1/25

(2X)



OBS.: TABELA DE AÇO COMPLETA NA PRANCHA 03/03

Nº.	DESCRIÇÃO	RESP.	DATA
05			
04			
03			
02			
01			

REVISÃO

GOVERNO DO ESTADO DO ESPÍRITO SANTO
SECRETARIA DE ESTADO DA EDUCAÇÃO - SEDU
GEPLANI
PLANEJAMENTO - PROJETOS - GERENCIAMENTO DE OBRAS

SEDU
GERÊNCIA DE REDE FÍSICA ESCOLAR

TÍTULO: EEM MONSENHOR MIGUEL DE SANCTIS REFORMA DO PRÉDIO ESCOLAR - CASTELO D'ÁGUA

ENDEREÇO: RODovia PREFEITO NORIVAL COUZI KM 96, MORADA DAS PALMEIRAS - GUAÇUI/ES

PRANCHA: CASTELO D'ÁGUA: ESTRUTURA CONCRETO

SECRETÁRIO ESTADUAL: HAROLDO CORRÊA ROCHA

GERENTE DA GERFE: HELTON AFONSO GUIMARÃES

COORDENADOR GERAL GEPLANI: ANTONIO DE PADUA RODRIGUES DE OLIVEIRA

AUTOR PROJETO: MOISÉS BRITO SOBRINHO

CO-AUTOR PROJETO: CO-AUTOR DO PROJETO

RESPONSÁVEL TÉCNICO: RESPONSÁVEL TÉCNICO

ARQUIVO: 4_DESANCTIS_ESTRUT_CASTELO.dwg

REFERÊNCIA: FUNDAÇÕES: SAPATAS, LOCAÇÃO, FORMAS E ARMAÇÃO

ÁREAS: TERRENO EXISTENTE 00,00m2; TERRENO AMPLIADO 00,00m2; TERRENO TOTAL 00,00m2

CONSTRUÇÃO EXISTENTE 00,00m2; CONSTRUÇÃO AMPLIADA 00,00m2; CONSTRUÇÃO REFORMA 00,00m2; CONSTRUÇÃO TOTAL 00,00m2

FOLHA: **01** / **03**

FORMATO: A1

OBSERVAÇÕES:

DATA: JULHO/2017

VISTO:

REVISÃO: