

CALÇADA PÚBLICA

PÁTIO DESCOBERTO

PÁTIO DESC. DOS FUNDOS

RUA FRANCISCO ARAUJO

RUA SOLON DE CASTRO

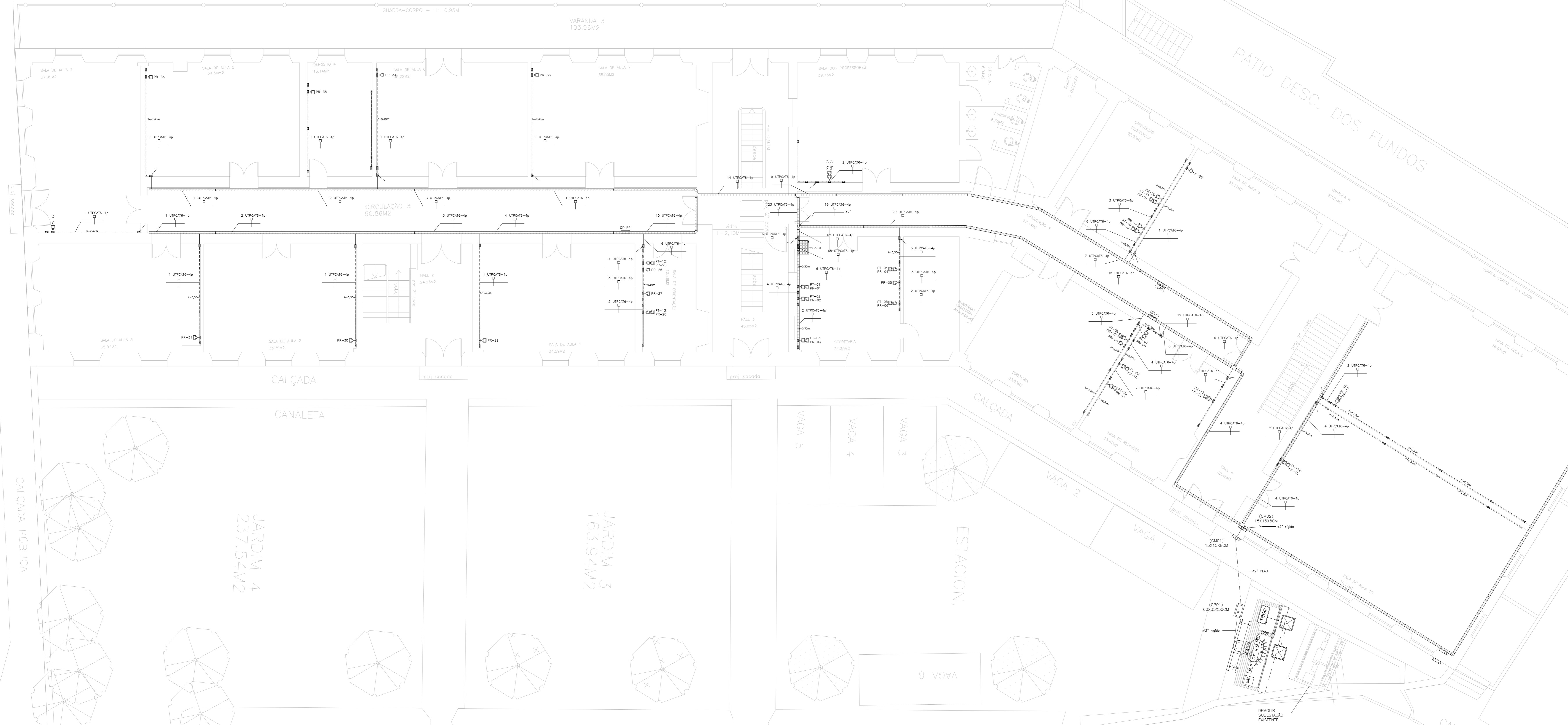
PALÁCIO ANCHIETA

NOTAS GERAIS

1. E PARTE INTEGRANTE DESTA PROJETO AS NORMAS DA ABNT, PROJETO DE NORMA ABNT 0330405-01/1989, AS NORMAS DA/TA-568A, DA/TA-569, DA/TA-606 DA/TA-607, BEM COMO AS ESPECIFICAÇÕES CONTIDAS NO CADORNO DE ENCARGOS.
2. AS GRANDEZAS ESTÃO EXPRESSAS COMO COMUMENTE UTILIZADAS NO MERCADO, SENDO EM ALGUNS CASOS COEXISTEM MEDIDAS NO SISTEMA INTERNACIONAL (MKS) COM OUTRAS COMO POLEGADAS, UN. TRU, ETC.
3. O DIÂMETRO NOMINAL MÍNIMO PARA OS DUTOS SERÁ 1" (32mm).
4. TODOS OS DUTOS TERÃO ACABAMENTOS COM BUCHA E ARUELA EM TODAS AS CAIXAS DE LIGAÇÃO E PASSAGEM.
5. TODOS OS QUADROS TELEFÔNICOS BEM COMO OS RACK'S SERÃO ATERRADOS DE ACORDO COM OS CRITÉRIOS DE VINCULAÇÃO ESTABELECIDOS NA NORMA DA/TA-607.
6. NAS DERIVAÇÕES E CURVAS DE DUTOS E CANALÉTIAS, SERÃO UTILIZADOS OS ACESSÓRIOS ADEQUADOS PARA GARANTIR RÁDIO MÍNIMO DE CURVATURA (R=25mm) PARA OS CABOS UTP.
7. CADA PAR DOS CABOS TELEFÔNICOS DEVERÁ SER CONECTADO NOS PINOS "4" E "5" DA TOMADA RJ-45 NO PATCH PANEL.

SIMBOLÓGIA

[Ícone]	RACK 300MMTE PROFUND. 18", PARA REDE DE LÓGICA
[Ícone]	PONTO COMPARTILHADO PARA LÓGICA OU TELEFONIA P/ 01 RJ 45 A 40m, 20 PDS OU INDICADO.
[Ícone]	PONTO COMPARTILHADO PARA LÓGICA EM CONDULETE P/ 02 RJ 45 A 40m, 20 PDS OU INDICADO.
[Ícone]	CABO CAT5E - 04 PARES TRANÇADOS - MARCA FURUKAWA
[Ícone]	PONTO COMPARTILHADO PARA UTILIZAÇÃO DE WIRELESS EM CONDULETE P/ 01 RJ 45 NO TETO.
[Ícone]	ELETRODUTO EXTRAPLEXIVEL 81/50M CAIXA DE PVC E INTERIOR METÁLICO
[Ícone]	ELETRODUTO FIBRADO FIBRADO NA PAREDE OU TETO EM PVC RIGIDO, 41" OU INDICADO EM PLANTA BAIXA.
[Ícone]	ELETRODUTO SUPERFLEXÍVEL EM PVC 41" 27" OU INDICADO EM PLANTA BAIXA.
[Ícone]	CANALÉTIAS EM ALUMÍNIO COM DIMENSÕES 73MM(L)X40MM(C) COM SERRO DIVISOR
[Ícone]	CAIXA DE DERIVAÇÃO TIPO T PARA CANALÉTIAS EM ALUMÍNIO COM DIMENSÕES 73MM(L)X40MM(C)
[Ícone]	CAIXAS ONDE SERÃO INSTALADOS OS PONTOS LÓGICA E TELEFONIA
[Ícone]	DESCRIÇÃO DAS CANALÉTIAS QUE VÃO DA INFRAESTRUTURA SOBRE O FORRO
[Ícone]	CURVA HORIZONTAL 90° PARA ELECTROCALHA METÁLICA 200X100MM OU INDICADAS EM PLANTA BAIXA.
[Ícone]	TÉ HORIZONTAL 90° PARA ELECTROCALHA METÁLICA 200X100MM OU INDICADAS EM PLANTA BAIXA.
[Ícone]	REDUÇÃO A ESCALERA PARA ELECTROCALHA DE 200mm PARA 100mm
[Ícone]	REDUÇÃO A DREITA PARA ELECTROCALHA DE 200mm PARA 100mm
[Ícone]	CAIXA PARA TELEFONE PADRÃO TELEMA, DIM. 600 X 300 X 500 MM, COM TAMPA DE FERRO TIPO R1
[Ícone]	ELETRODUTO QUE SOBE
[Ícone]	ELETRODUTO QUE DESCE



05			
04			
03			
02			
01			
Nº	DESCRIÇÃO	RESP.	DATA

REVISÃO

GOVERNO DO ESTADO DO ESPÍRITO SANTO
SECRETARIA DE ESTADO DA EDUCAÇÃO - SEDU

CONSORCIO CONTROL TEC | SETEC

SEDU GERÊNCIA DE REDE FÍSICA ESCOLAR

TÍTULO: CONSTRUÇÃO DE MURO DE ARRIMO, INTERVENÇÕES EMERGENCIAIS DA EEEFM MARIA ORTIZ

FRANQUIA: LÓGICA E TELEFONIA

PROJETO: CABEAMENTO ESTRUTURADO

SUBSECRETÁRIO ESTADUAL: ANDRÉ MELLOTTI ROSCHA

GERENTE DA GERÊNCIA: MARCELO AMORIM GONÇALVES

COORDENADOR GERAL: GUSTAVO ALMEIDA DE OLIVEIRA CHAVES

COORDENADOR DE PROJETOS: WILSON RODRIGUES GONÇALVES

AUTOR PROJETO: VITOR DAMASCENO SALES

RESPONSÁVEL TÉCNICO: VITOR DAMASCENO SALES

ARQUIVO: VIX14-PO5-CE-E-RO-01.dwg

ESCALA: INDICADA

UNIDADE: METRO

ORÇAMENTO: 11500-D

ORÇAMENTO: AZ421-9

ORÇAMENTO: 165022/D

ORÇAMENTO: 165022/D

DESENHO: VISTO

REVISÃO: 01, 03

DATA: AGOSTO/2023

REVISÃO: 01, 03

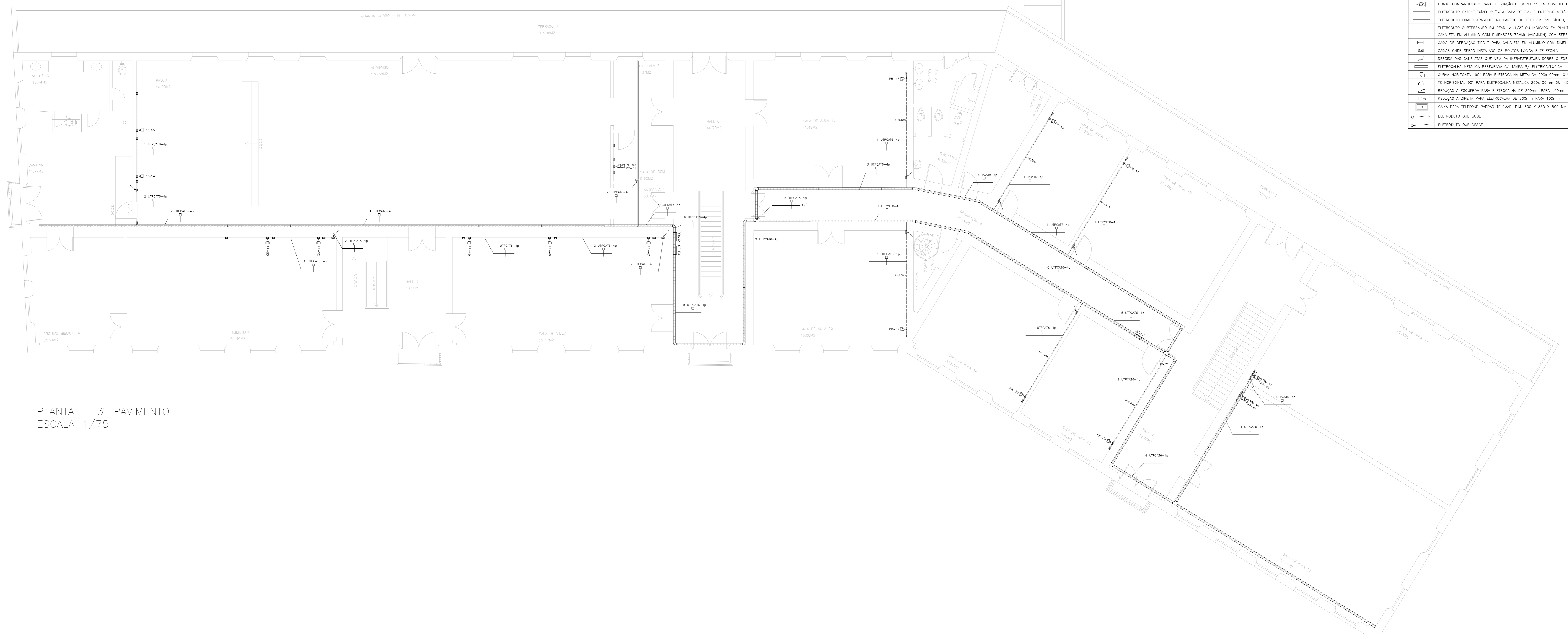
PLANTA - 2º PAVIMENTO
ESCALA 1/75

NOTAS GERAIS

1. E PARTE INTEGRANTE DESTA PROJETO AS NORMAS DA ABNT, PROJETO DE NORMA ABNT 0330405-01/01/1989, AS NORMAS DA/TA-568A, DA/TA-569A, DA/TA-606 DA/TA-607, BEM COMO AS ESPECIFICAÇÕES CONTIDAS NO CADORNO DE ENCARGOS.
2. AS GRANDEZAS ESTÃO EXPRESSAS COMO COMUMMENTE UTILIZADAS NO MERCADO, PODENDO EM ALGUNS CASOS COEXISTIREM MEDIDAS NO SISTEMA INTERNACIONAL (SI) COM OUTRAS COMO POLEGADAS, UN, TR, ETC.
3. O DIÂMETRO NOMINAL MÍNIMO PARA OS DUTOS SERÁ 1" (32mm).
4. TODOS OS DUTOS TERÃO ACABAMENTOS COM BUCHA E ARUELA EM TODAS AS CAIXAS DE LIGAÇÃO E PASSAGEM.
5. TODOS OS QUADROS TELEFÔNICOS BEM COMO OS RACKS, SERÃO ATERRADOS DE ACORDO COM OS CRITÉRIOS DE VINCULAÇÃO ESTABELECIDOS NA NORMA EA/TA-887.
6. NAS DERIVAÇÕES E CURVAS DE DUTOS E CANALETAS, SERÃO UTILIZADOS OS ACESSÓRIOS ADEQUADOS PARA GARANTIR RÁDIO MÍNIMO DE CURVATURA (R=25mm) PARA OS CABOS UTP.
7. CADA PAR DOS CABOS TELEFÔNICOS DEVERÁ SER CONECTADO NOS PINOS "4" E "5" DA TOMADA RJ-45 NO PATCH PANEL.

SIMBOLÓGICA

	RACK SHABETE PADRÃO 19", PARA REDE DE LÓGICA
	PUNTO COMPARTILHADO PARA LÓGICA DE E TELEFONIA P/ 01 RJ 45 A 40m 20 PDS OU INDICADO.
	PUNTO COMPARTILHADO PARA LÓGICA EM CONCRETO P/ 02 RJ 45 A 40m 20 PDS OU INDICADO.
	CABO DATE - 04 PARES TRINÇADOS - MARGEM FURADADA
	PUNTO COMPARTILHADO PARA UTILIZAÇÃO DE WIRELESS EM CONDULETE P/ 01 RJ 45 NO TETO.
	ELETRODUTO EXTRÍNSECOS 81/20M CAIXA DE PVC E ENTERRADO METÁLICO
	ELETRODUTO FIXADO À PAREDE NA PAREDE OU TETO EM PVC RIGIDO, 41" OU INDICADO EM PLANTA BRANCA.
	ELETRODUTO SUPERFÍCIE EM PVC 41" OU INDICADO EM PLANTA BRANCA.
	CANALETA EM ALUMÍNIO COM DIMENSÕES 73MM(L)X40MM(C) COM SERRO DIVISOR
	CAIXA DE DERIVAÇÃO TIPO T PARA CANALETA EM ALUMÍNIO COM DIMENSÕES 73MM(L)X40MM(C)
	CAIXAS ONDE SERÃO INSTALADOS OS PONTOS LÓGICA E TELEFONIA
	DESCRIÇÃO DAS CANALETAS QUE VEM DA INFRAESTRUTURA SOBRE O FORRO
	ELETROCALHA METÁLICA PERFORADA C/ TAMPA P/ ELETRIC/LÓGICA - DIM: 20x20cm OU INDICADAS EM PLANTA BRANCA.
	CURVA HORIZONTAL 90° PARA ELETROCALHA METÁLICA 20x100mm OU INDICADAS EM PLANTA BRANCA.
	TRÊ HORIZONTAL 90° PARA ELETROCALHA METÁLICA 20x100mm OU INDICADAS EM PLANTA BRANCA.
	REDUÇÃO A ESQUERDA PARA ELETROCALHA DE 200mm PARA 100mm
	REDUÇÃO A DIREITA PARA ELETROCALHA DE 200mm PARA 100mm
	CAIXA PARA TELEFONE PADRÃO TELEMAR, DIM: 600 X 300 X 800 MM, COM TAMPA DE FERRO TIPO R1
	ELETRODUTO QUE SOBEE
	ELETRODUTO QUE DESCE



PLANTA - 3º PAVIMENTO
ESCALA 1/75

05			
04			
03			
02			
01			
Nº	DESCRIÇÃO	RESP.	DATA

REVISÃO

GOVERNO DO ESTADO DO ESPÍRITO SANTO
SECRETARIA DE ESTADO DA EDUCAÇÃO - SEDU

GERÊNCIA DE REDE FÍSICA ESCOLAR

CONSORCIO CONTROL TEC | SETEC

TÍTULO: CONSTRUÇÃO DE MURO DE ARRIMO, INTERVENÇÕES EMERGENCIAIS DA EEEFM MARIA ORTIZ

ENDEREÇO: RUA FRANCISCO ARAÚJO, CENTRO, VITÓRIA, ES. CEP: 29.015-090

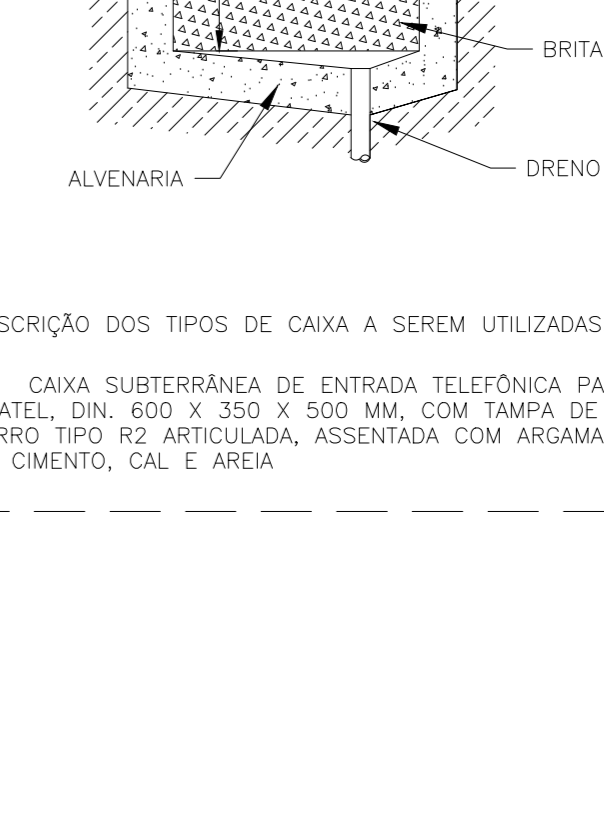
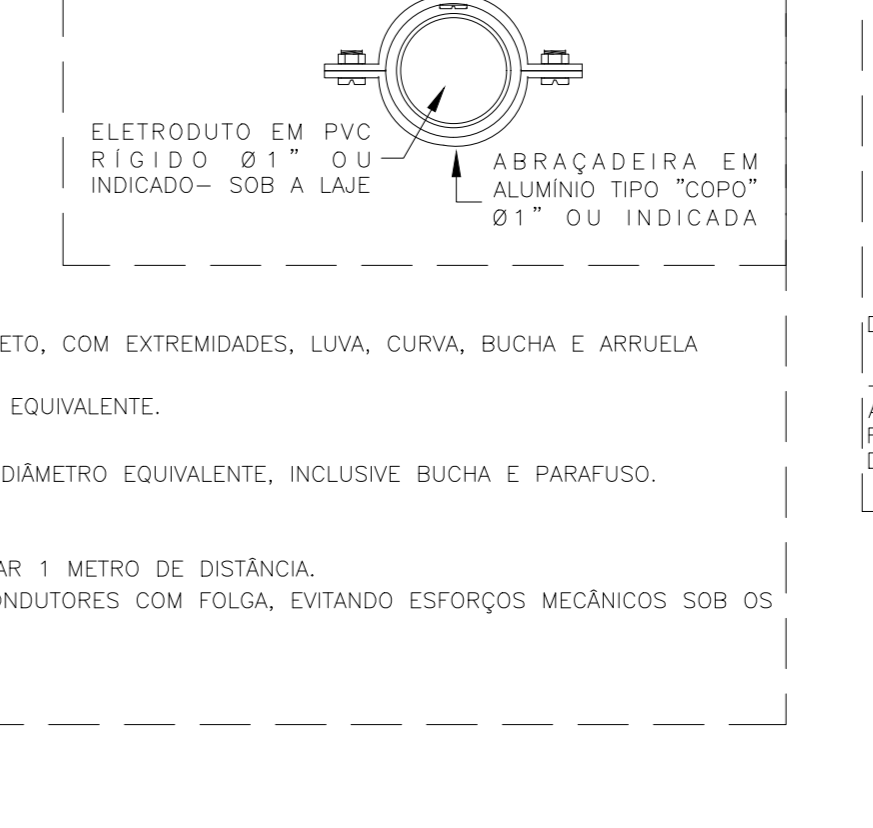
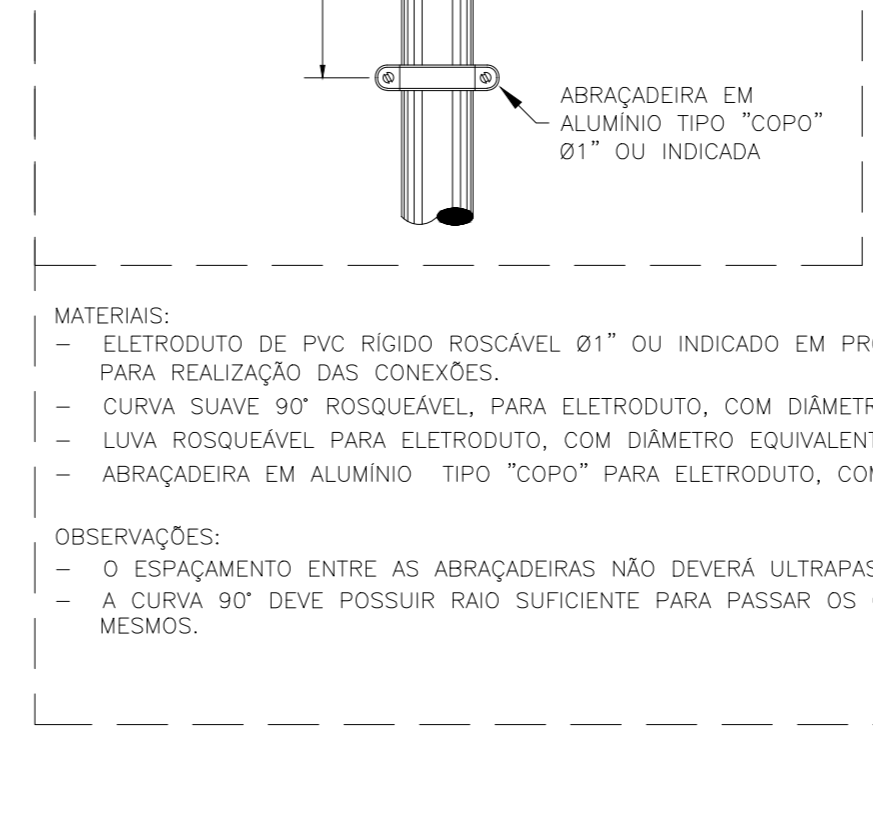
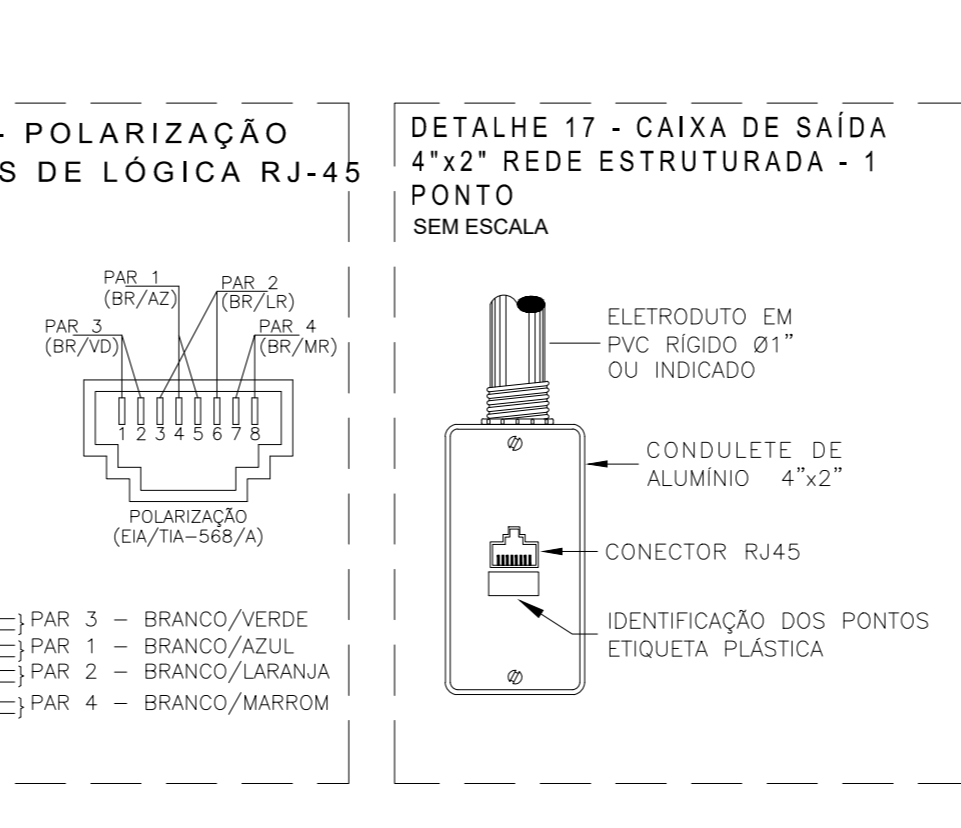
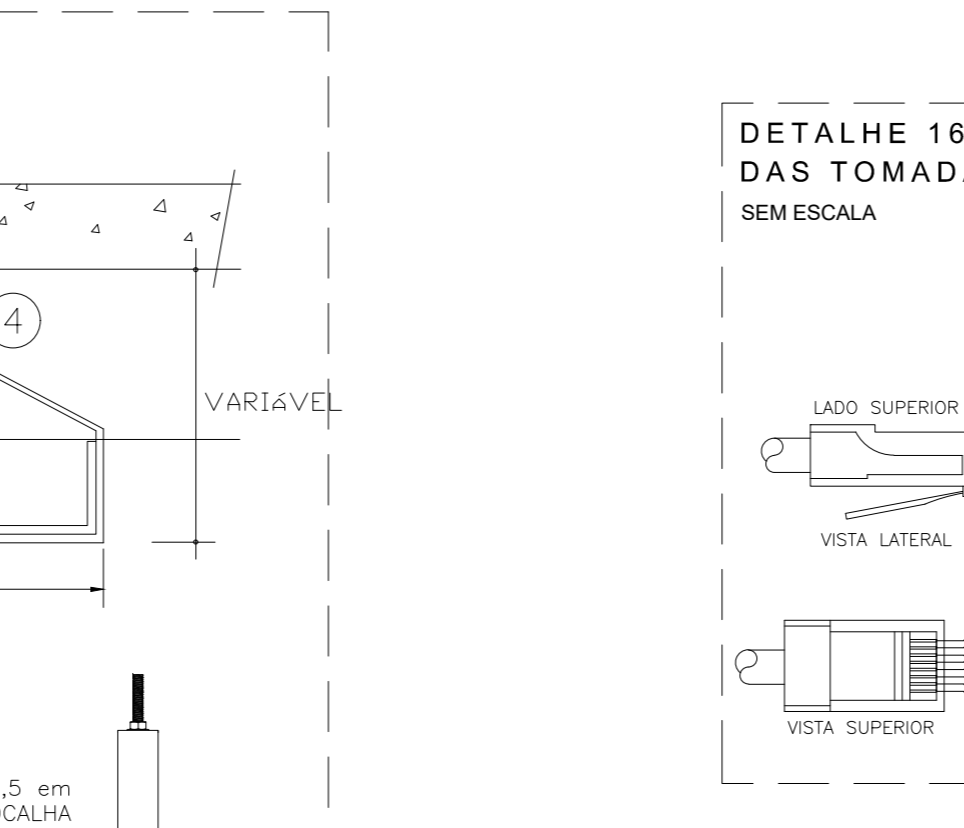
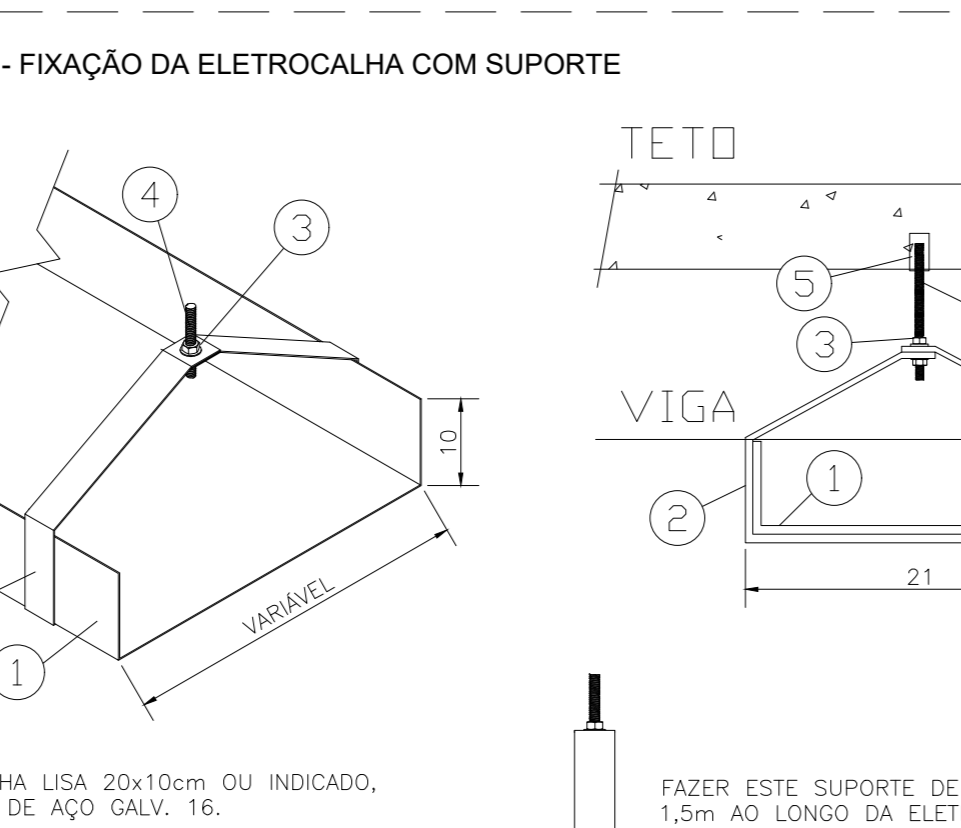
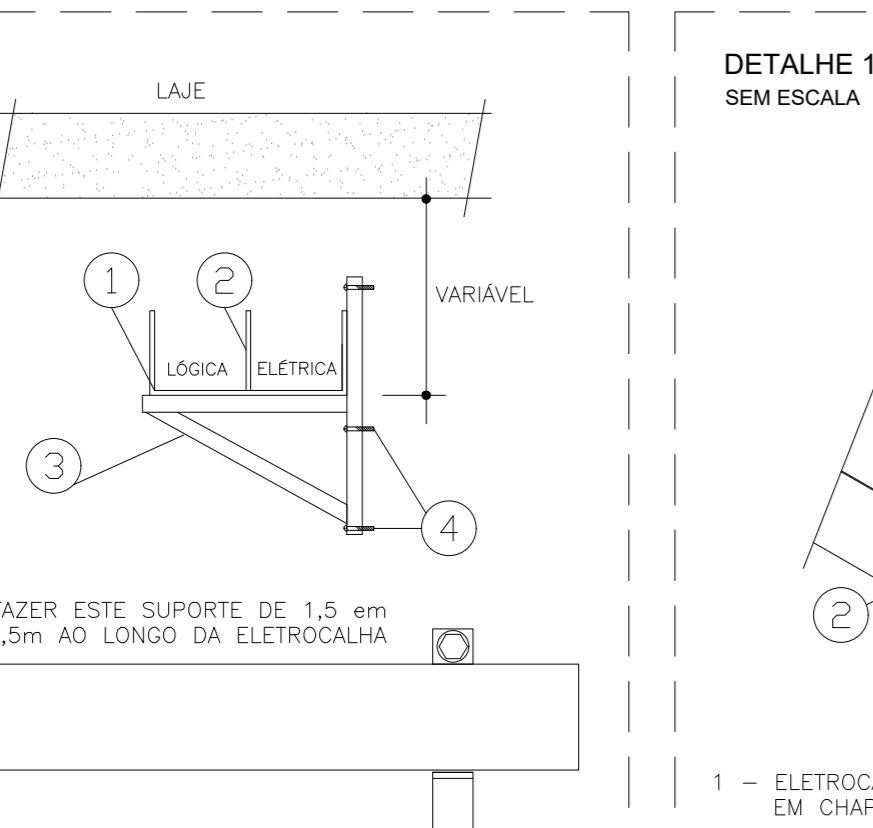
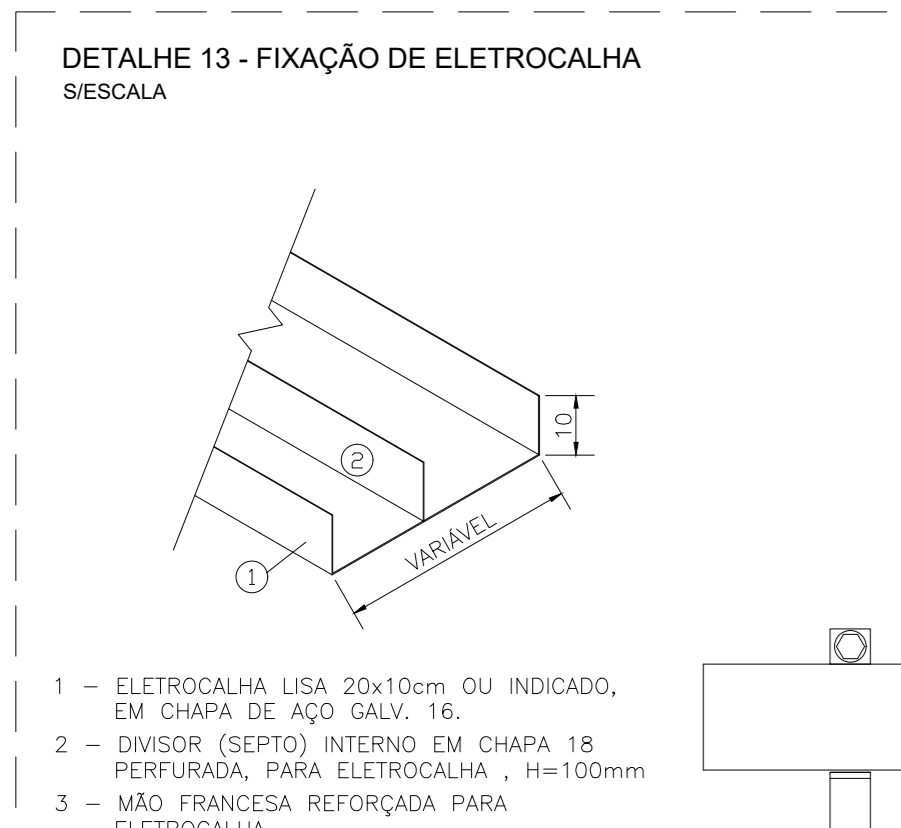
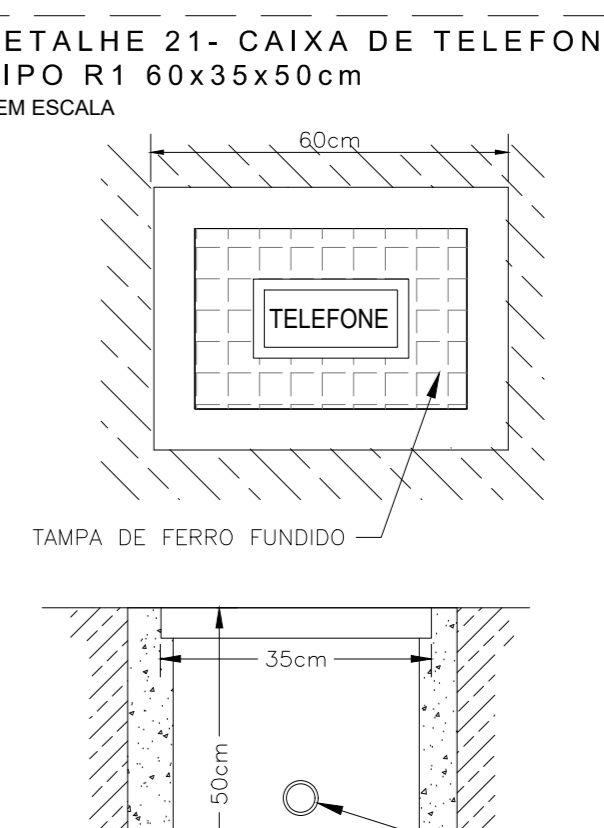
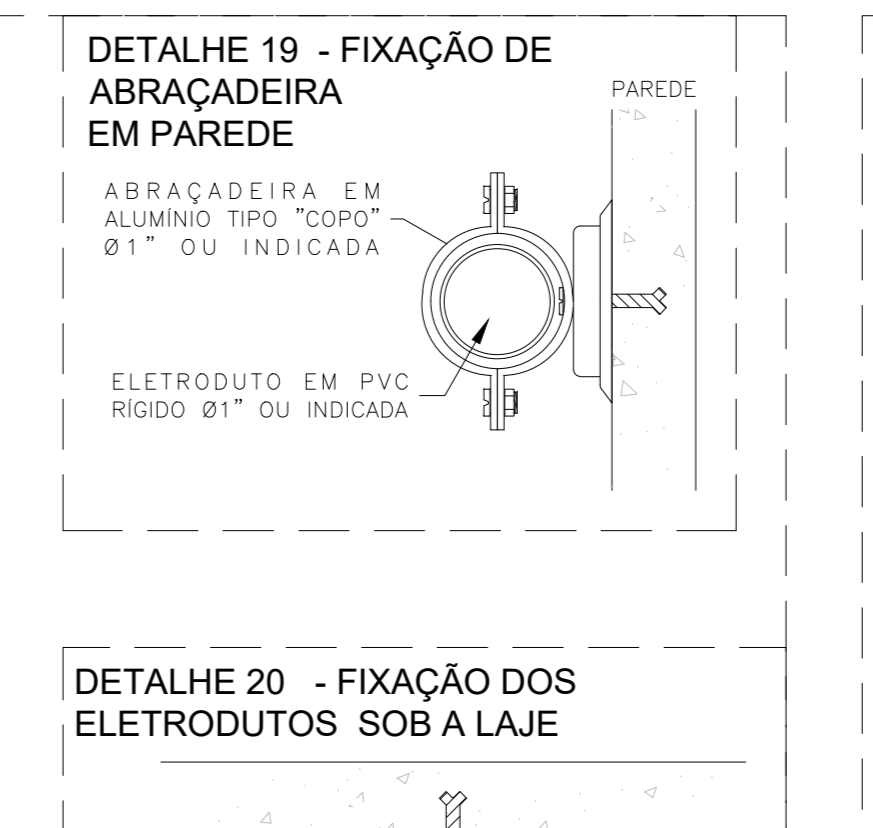
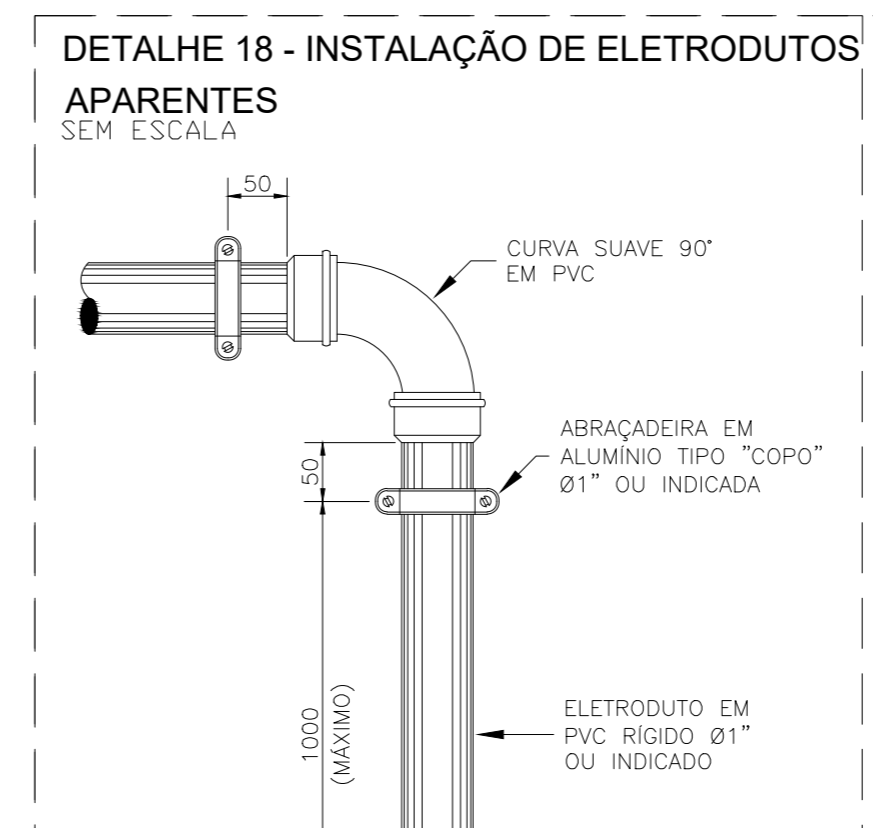
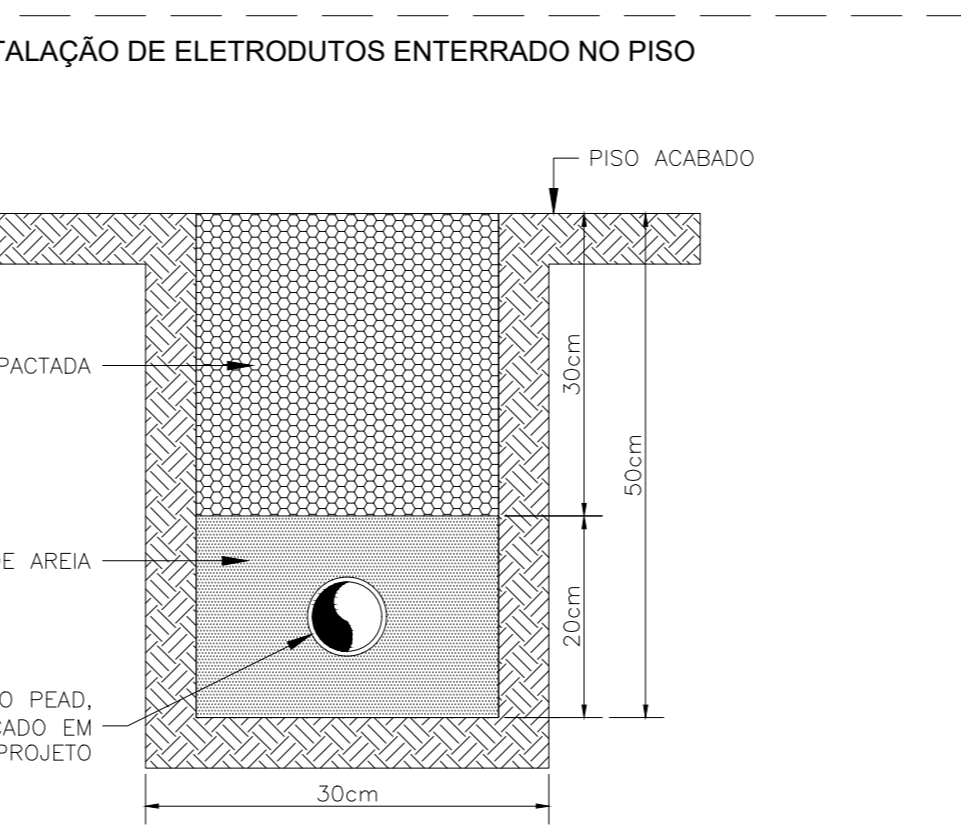
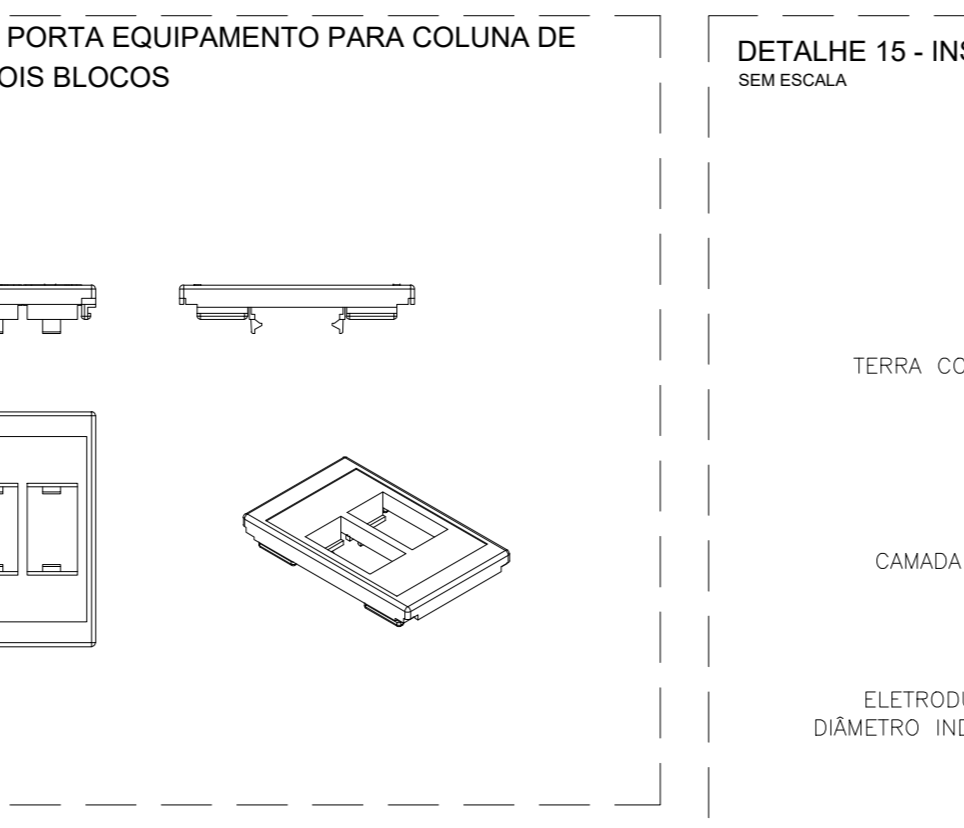
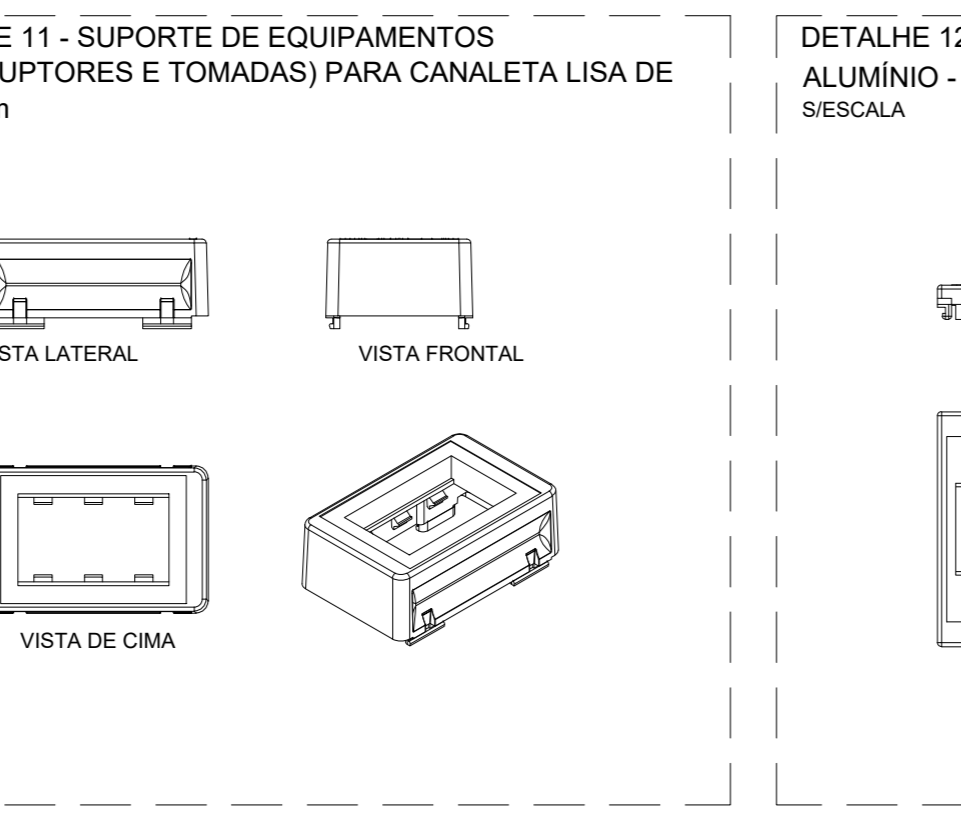
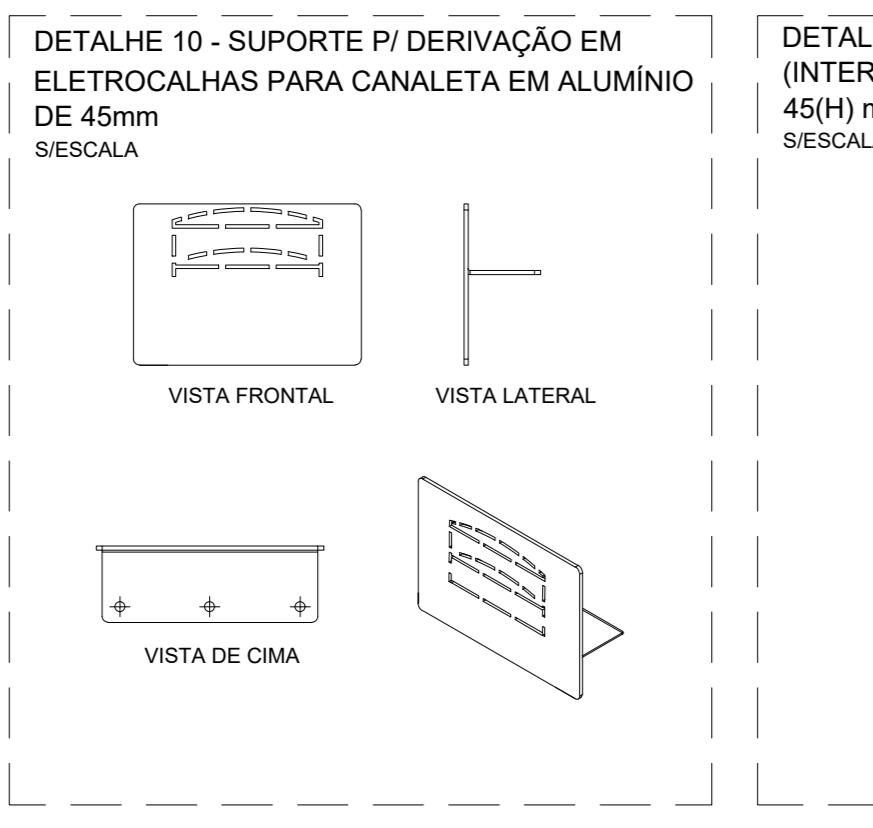
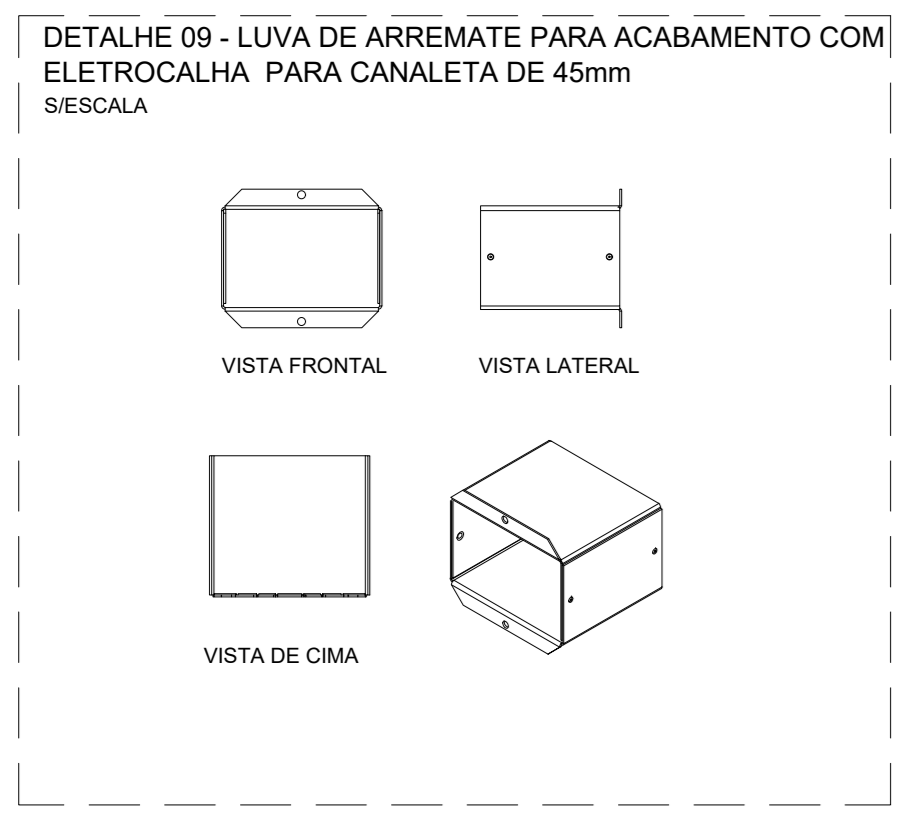
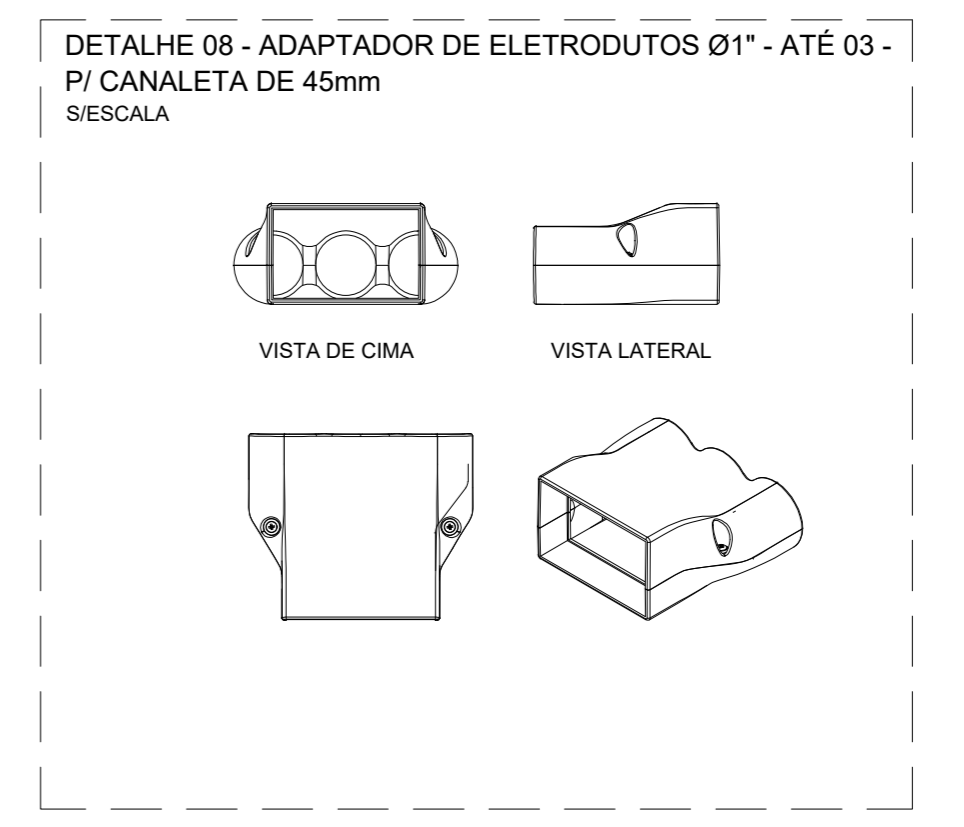
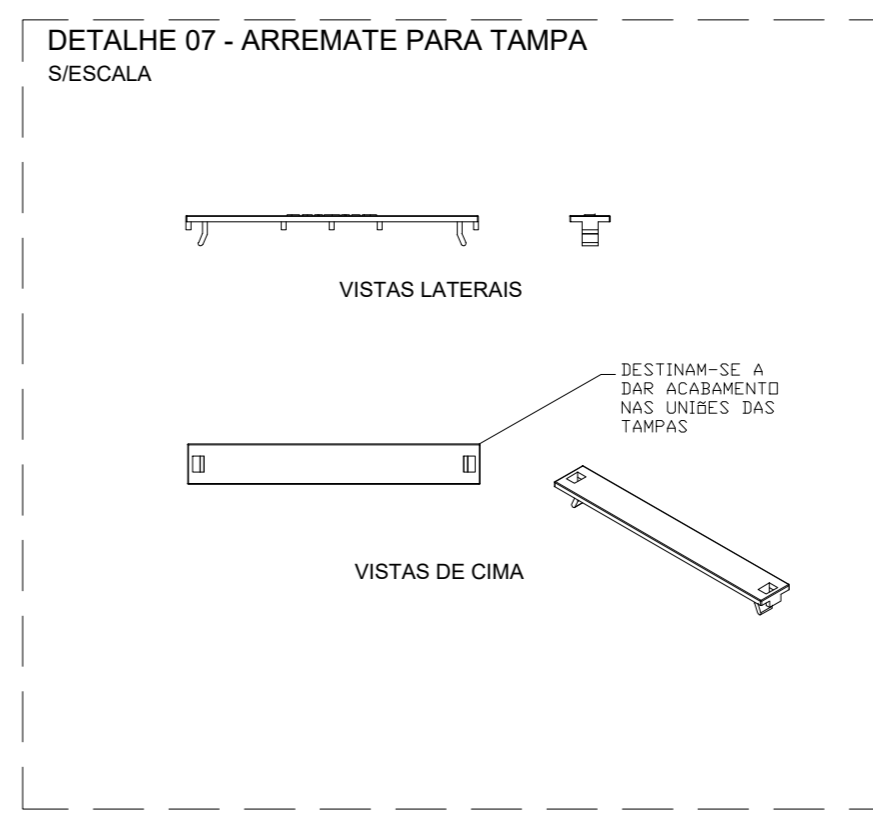
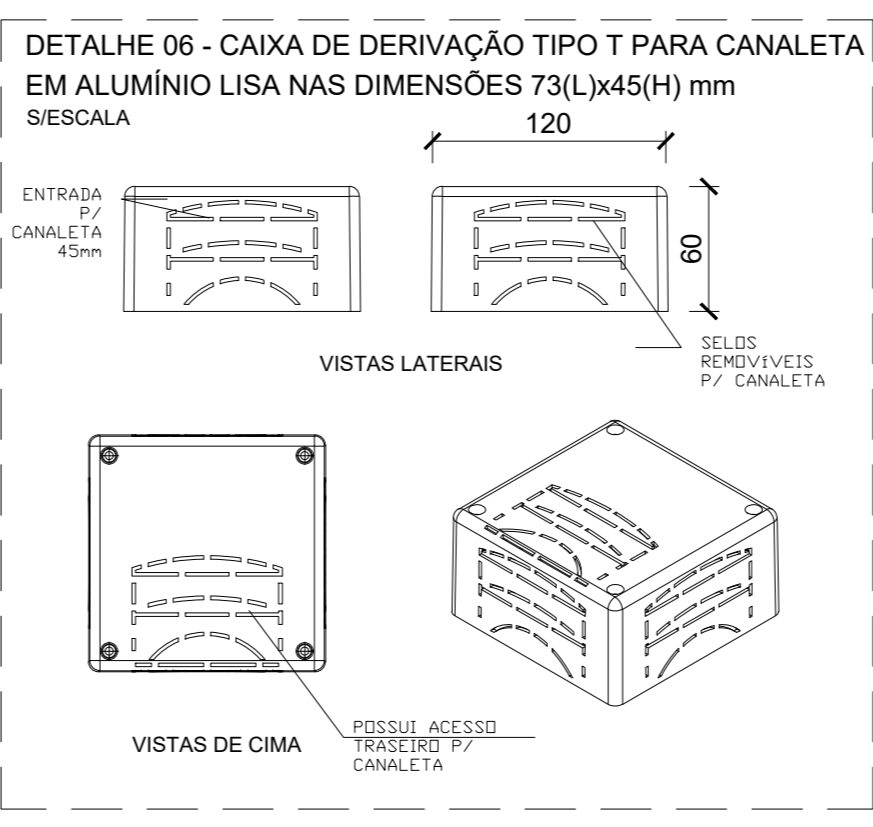
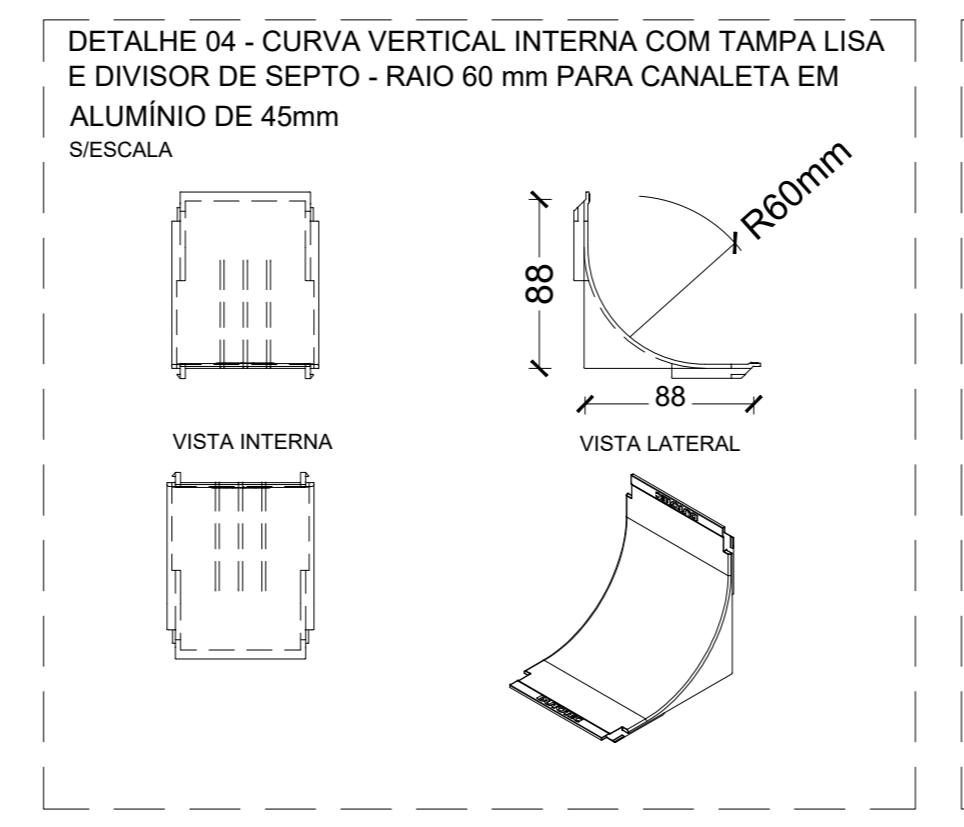
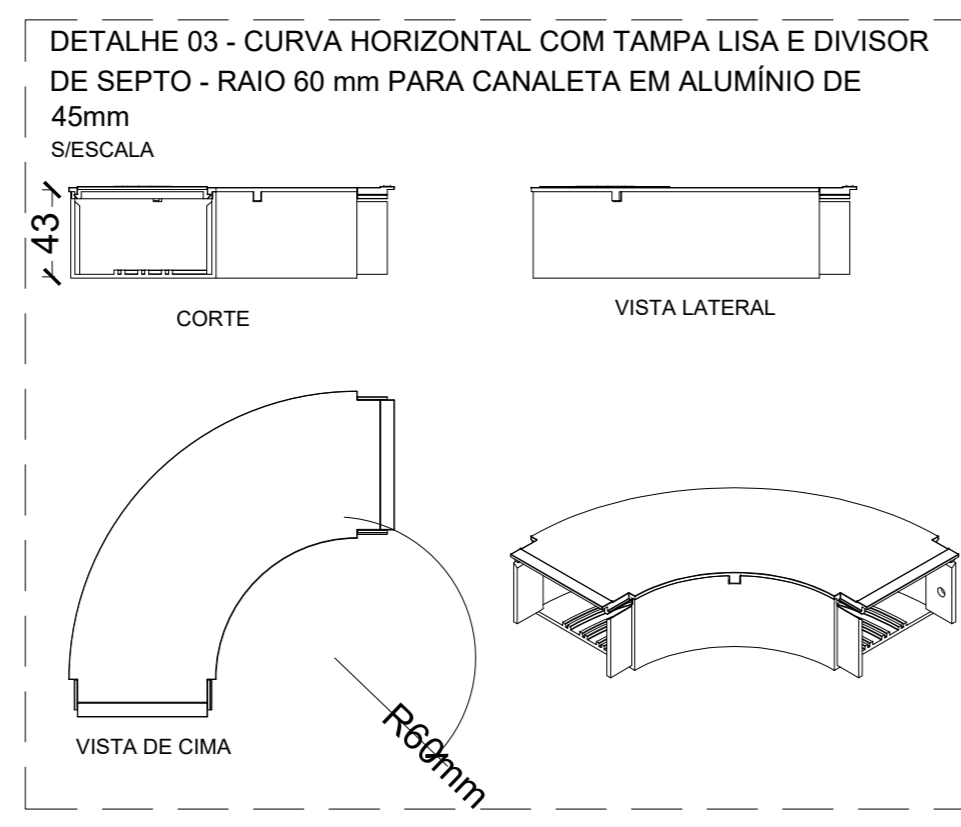
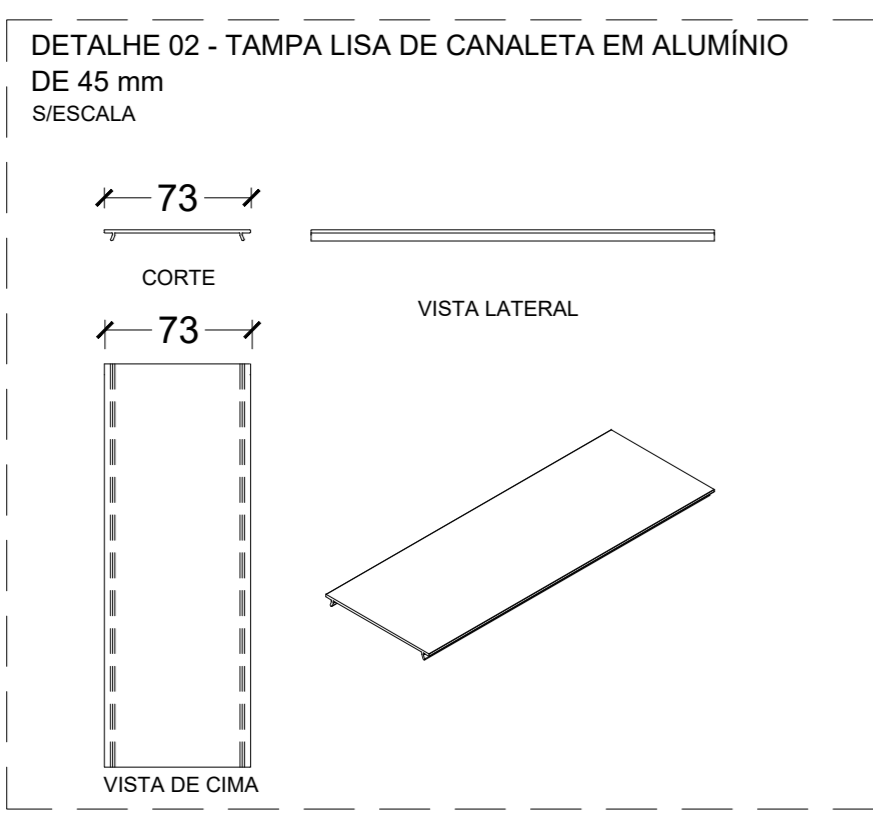
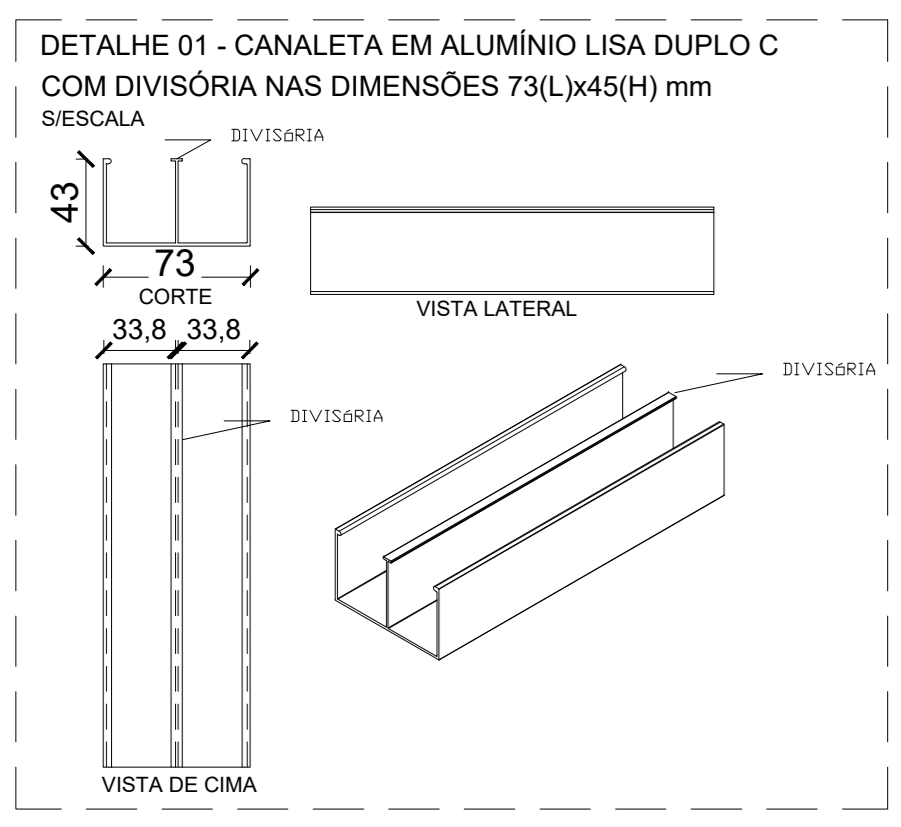
PROJETO: LÓGICA E TELEFONIA	CABEAMENTO ESTRUTURADO
SUBSECRETÁRIO ESTADUAL: ANDRÉ MELLOTTI ROSCHA	ESCALA: INDICADA
GERENTE DA GERÊNCIA: MARCELO AMORIM GONÇALVES	UNIDADE: METRO
COORDENADOR GERAL: GUSTAVO ALMEIDA DE OLIVEIRA CHAVES	CREA-ES: 11500-D
COORDENADOR DE PROJETOS: WILSON RODRIGUES GONÇALVES	CAH-ES: AZ4721-9
AUTOR PROJETO: VITOR DAMASCENO SALES	CREA-ES: 165022/D
RESPONSÁVEL TÉCNICO: VITOR DAMASCENO SALES	CREA-ES: 165022/D
ARQUIVO: VIX14-POS-CE-E-RG-01.dwg	DESENHO: VISTO

REFERÊNCIA: DISTRIBUIÇÃO DE PONTOS DE REDE E TELEFONIA 2º PAVIMENTO

FOIN: **02**

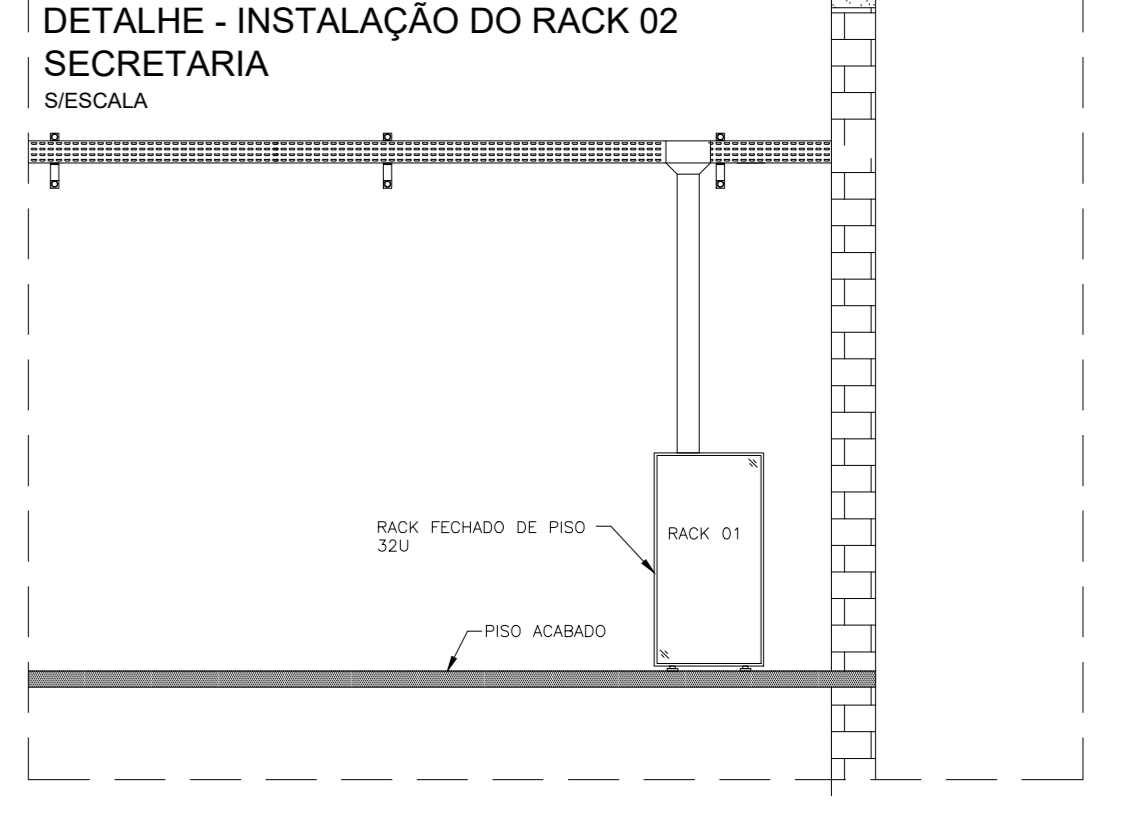
REVISÃO: **03**

FORMATO: A4	OBSERVAÇÕES:	DATA: AGOSTO/2023	VISTO:	REVISÃO:
-------------	--------------	-------------------	--------	----------



DETALHE 18 - INSTALAÇÃO DE ELETRODUTOS APARENTES

VISTA FRONTAL RACK 01		DETALHE CONSTRUTIVO RACK 01	
		LEGENDA	ESPECIFICAÇÕES CONSTRUTIVAS DO RACK
		1 ESPAÇO PARA OS MINI-VENTILADORES DE TETO - ALTURA 1U	• RACK DE PISO 32U FECHADO
		2 GUA DE CABOS TRASERO	• DIMENSÕES INTERNAS: LARGURA PADRÃO - 19"(1630MM); ALTURA 36U; PROFUNDIDADE MÍNIMA 670MM.
		3 PATCH PANEL (PARA REDE PRIMÁRIA DE DADOS) CATEGORIA 5 TIPO U DE 24 PORTAS RJ-45, ALTURA 1U	• PERIF. ESTRUTURADAS (DOBRADO 16 VEZES).
		4 SWITCH 48 PORTAS RJ-45, ALTURA 1U GIGABIT ETHERNET TAXA DE TRANSFERÊNCIA DE DADOS ATÉ 10Gbps.	• MATERIAL E ACABAMENTO EM CHAPA DE AÇO.
		5 REGUA COM TOMADAS	• ENTRADA DE CABOS PELO PISO E PELO TETO;
		6 GUA VERTICAL FECHADO PARA CABOS AO LONGO DA ALTURA DO RACK	• PORTAS DIANTEIRA E TRASEIRA REMOVÍVEIS E PERFURADAS PARA MELHOR CIRCULAÇÃO DE AR.
		7 GUA SUPERIOR FECHADO PARA CABOS AO LONGO DA ALTURA DO RACK	• LATERAIS REMOVÍVEIS;
		8 GUA FRONTAL DE CABOS FECHADO	• PERIFERIA INTEGRAÇÃO DE COMPONENTES DE CONTROLE DO CLIMA;
		9 GUA DE CABOS TRASERO	• GRAU DE PROTEÇÃO ATÉ IP 55.
		10 BANDEIA FIXA P/RACK 19" X400MM PRETA	• ACOMPANHA 02 (DUAS) REGUAS DE TOMADAS DE ENERGIA COM OS TOMADAS 2P + T, CORDÃO DE ENERGIA DE 2,5 M 2 P+T, EM CHAPA DE AÇO RESISTENTE, PARA FIXAÇÃO VERTICAL, CADA UMA COM 110/220 VAC, 20A, 02 BRACELETES DE MONTAGEM EM RACK, 02 PARAFUSOS DE FIXAÇÃO DOS BRACELETES;
		11 SWITCH 24 PORTAS RJ-45, ALTURA 1U GIGABIT ETHERNET TAXA DE TRANSFERÊNCIA DE DADOS ATÉ 10Gbps.	• ACOMPANHA VENTILADOR DE TETO 110/220 VAC (COM FUNELAS DE PROTEÇÃO, QUE PODEM SER USADAS PARA VENTILAÇÃO OU EXAUSTÃO);



Nº	DESCRIÇÃO	RESP.	DATA
05			
04			
03			
02			
01			

REVISÃO



GOVERNO DO ESTADO DO ESPÍRITO SANTO
SECRETARIA DE ESTADO DA EDUCAÇÃO - SEDU

GERÊNCIA DE REDE FÍSICA ESCOLAR

CONSORCIO CONTROL TEC | SETEC

TRILHA: CONSTRUÇÃO DE MURO DE ARRILLO, INTERVENÇÕES EMERGENCIAIS DA EEEFM MARIA ORTIZ

PROJETO: LÓGICA E TELEFONIA

PROJETO: CABEAMENTO ESTRUTURADO

COORDENADOR GERAL: GUSTAVO ALMEIDA DE OLIVEIRA CHAVES

COORDENADOR DE PROJETOS: WILSON RODRIGUES GONÇALVES

AUTOR PROJETO: VITOR DAMASCENO SALES

RESPONSÁVEL TÉCNICO: VITOR DAMASCENO SALES

ARQUIVO: VIX14-POS-CE-E-RO-01.dwg

REFERÊNCIA: DETALHES DE MONTAGEM

FORMATO: A4

DATA: AGOSTO/2023

VERSIÃO: 03

REVISÃO: 03

ASSINATURAS (5)

Documento original assinado eletronicamente, conforme MP 2200-2/2001, art. 10, § 2º, por:

VITOR DAMASCENO SALES
ENGENHEIRO ELETRICISTA - CONTROLTEC
GERFE - SEDU - GOVES
assinado em 29/08/2023 14:53:44 -03:00

WILSON RODRIGUES GONÇALVES
COORDENADOR DE PROJETOS - CONTROLTEC
GERFE - SEDU - GOVES
assinado em 29/08/2023 14:55:53 -03:00

GUSTAVO ALMEIDA DE OLIVEIRA CHAVES
ENGENHEIRO COORDENADOR GERAL - CONTROLTEC
GERFE - SEDU - GOVES
assinado em 29/08/2023 19:27:50 -03:00

MARCELO AMORIM GONCALVES
GERENTE QCE-03
GERFE - SEDU - GOVES
assinado em 30/08/2023 09:50:33 -03:00

ANDRE MELOTTI ROCHA
SUBSECRETARIO ESTADO QCE-01
SESE - SEDU - GOVES
assinado em 29/08/2023 18:12:56 -03:00



INFORMAÇÕES DO DOCUMENTO

Documento capturado em 30/08/2023 10:52:35 (HORÁRIO DE BRASÍLIA - UTC-3)
por ANDRÉIA SEGLIA (TEC DE EDIFICACOES - CONTROLTEC - GERFE - SEDU - GOVES)
Valor Legal: ORIGINAL | Natureza: DOCUMENTO NATO-DIGITAL

A disponibilidade do documento pode ser conferida pelo link: <https://e-docs.es.gov.br/d/2023-Z88D7J>