

TABELA COM DISTÂNCIAS RECOMENDADAS UTILIZANDO AS TUBULAÇÕES ESPECIFICADAS PELO FABRICANTE

MODELOS CAPACIDADES EM BTUs	COMPRIMENTOS DOS TUBOS			DESNÍVEL MÁXIMO
	PADRÃO	MÁXIMO	MÍNIMO	
9.000	7,50M	15,00M	2,00M	7,00M
12.000				8,00M
18.000				10,00M
24.000				10,00M
30.000				10,00M
36.000	30,00M	20,00M	2,00M	15,00M
48.000				15,00M
60.000				15,00M

LEGENDA

SIMBOLOGIA	DESCRIÇÃO
	REDE FRIGORÍGENA + CANALETA
	REDE FRIGORÍGENA NA EMBUTIDA PAREDE
	REDE FRIGORÍGENA NO PISO
	PROJEÇÃO REDE FRIGORÍGENA QUE PASSA PELO TELHADO
	UNIDADE INTERNA MODELO PISO-TETO
	UNIDADE INTERNA MODELO HI WALL
	UNIDADE EXTERNA

PLANTA - 2º PAVIMENTO
ESCALA 1/75

LISTA DE MATERIAL E SERVIÇOS										
REDE FRIGORÍGENA E INTERFERÊNCIAS CIVIS										
AMBIENTES	Nº DA REDE	CAPACIDADE DO EQUIP.	DIÂMETROS DA REDE FRIGORÍGENA líquido-sucção	DISTÂNCIA HORIZONTAL DA REDE FRIGORÍGENA (M)	DISTÂNCIA VERTICAL DA REDE FRIGORÍGENA (M)	COMPRIM. DA REDE FRIGORÍGENA (M)	COMPRIM. TOTAL DA REDE FRIGORÍGENA PERDA 10% (M)	CANALETA EMPVC (M)	FURO EM ALVENARIA (und)	FURO EM LAJE (und)
Ar cond. Sala de reunião	01	240000 BTU	3/8"-5/8"	4,00	4,00	8,00	9,00	9,00	1	0
Ar cond. Diretoria	02	300000 BTU	3/8"-5/8"	4,00	4,00	8,00	9,00	9,00	1	0
Ar cond. Secretaria	03	240000 BTU	3/8"-5/8"	4,00	4,00	8,00	9,00	9,00	1	0
Ar cond. Sala de orientação	04	120000 BTU	1/4"-1/2"	3,50	4,00	7,50	8,00	8,00	1	0
Ar cond. Orientação pedagógica	05	240000 BTU	3/8"-5/8"	4,00	4,00	8,00	9,00	9,00	1	0
Ar cond. Sala dos professores	06	480000 BTU	3/4"-7/8"	3,00	4,00	7,00	8,00	8,00	1	0
Ar cond. Sala de som	07	90000 BTU	1/4"-3/8"	6,00	4,00	10,00	11,00	11,00	2	0
Ar cond. Auditório	08	480000 BTU	3/4"-7/8"	1,00	4,00	5,00	6,00	6,00	1	0
Ar cond. Auditório	09	480000 BTU	3/4"-7/8"	1,00	4,00	5,00	6,00	6,00	1	0
Ar cond. Auditório	10	480000 BTU	3/4"-7/8"	1,00	4,00	5,00	6,00	6,00	1	0
Ar cond. Auditório	11	480000 BTU	3/4"-7/8"	1,00	4,00	5,00	6,00	6,00	1	0
Ar cond. Biblioteca	12	600000 BTU	3/4"-7/8"	3,00	8,00	11,00	12,00	12,00	1	1
Ar cond. Sala de vídeo	13	600000 BTU	3/4"-7/8"	3,00	8,00	11,00	12,00	12,00	1	1
QUANTIDADES TOTAIS						98,50	111,0	111	14	2

LISTA DE MATERIAL - REDE FRIGORÍGENA POR DIÂMETRO		
DESCRIÇÃO	DIÂMETRO	TOTAL / M
líquido-sucção p/ 90000BTU	3/4"-1/8"	11,00
líquido-sucção p/ 120000BTU e 180000BTU	1/4"-1/2"	8,00
líquido-sucção p/ 240000BTU e 300000BTU	3/8"-5/8"	36,00
líquido-sucção p/ 360000BTU a 600000BTU	3/8"-7/8"	56,00
TOTAL GERAL		111,00

LISTA DE MATERIAL - MÁQUINAS DE AR CONDICIONADO	
DESCRIÇÃO	TOTAL / UNID
SPLIT HI WALL 9000 BTU	1,00
SPLIT HI WALL 12000 BTU	1,00
SPLIT HI WALL 24000 BTU	3,00
SPLIT HI WALL 36000 BTU	0,00
SPLIT PISO TETO 48000 BTU	5,00
SPLIT PISO TETO 60000 BTU	2,00
TOTAL GERAL	12,00

Nº	DESCRIÇÃO	RESP.	DATA
05			
04			
03			
02			
01			

REVISÃO

GOVERNO DO ESTADO DO ESPÍRITO SANTO
SECRETARIA DE ESTADO DA EDUCAÇÃO - SEDU
CONSORCIO CONTROL TEC | SETEC
GERÊNCIA DE REDE FÍSICA ESCOLAR

TRILIS: **CONSTRUÇÃO DE MURO DE ARRIMO, INTERVENÇÕES EMERGENCIAIS DA EEEFM MARIA ORTIZ**

PRINCIPAL	PROJETO
RUA FRANCISCO ARAÚJO, CENTRO, VITÓRIA, ES. CEP: 29.015-090	CLIMATIZAÇÃO
SUBSECRETÁRIO ESTADUAL: ANDRÉ MELLOTTI ROSCHA	INDICADA
GERENTE DA GERÊNCIA: MARCELO AMORIM GONÇALVES	ESCALA: 1:1500-D
COORDENADOR GERAL: GUSTAVO ALMEIDA DE OLIVEIRA CHAVES	UNIDADE: METRO
COORDENADOR DE PROJETOS: WILSON RODRIGUES GONÇALVES	CREA-ES: AZ4721-9
AUTOR PROJETO: VÍTOR DAMASCENO SALES	VISTO: 15/02/2023
RESPONSÁVEL TÉCNICO: VÍTOR DAMASCENO SALES	CREA-ES: 165022/D
ARQUIVO: VIX14-PO5-CL-E-RO-01.dwg	DESENHO: 165022/D

LOCALIZAÇÃO DOS APARELHOS DE AR-CONDICIONADO 2º PAVIMENTO

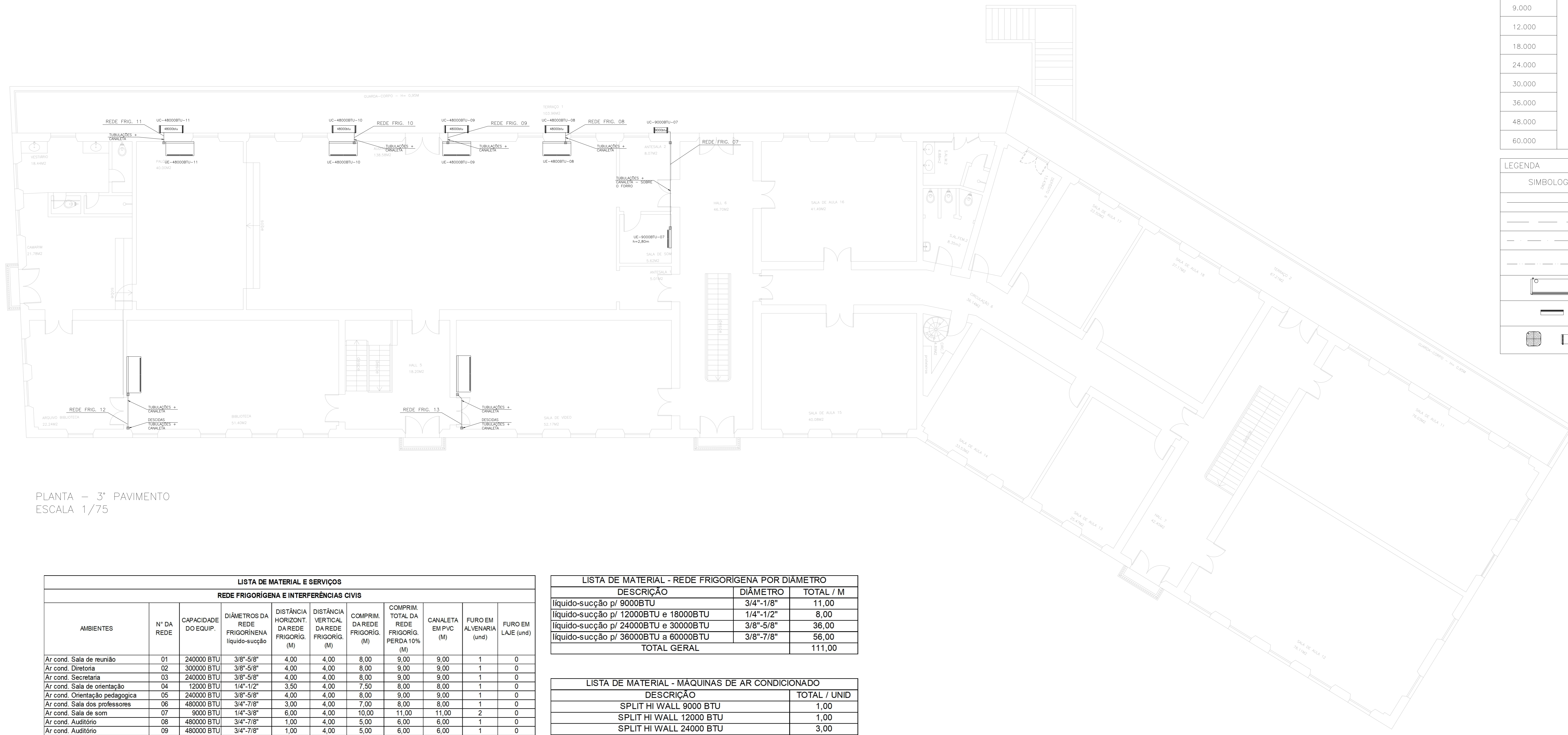
01
04

TABELA COM DISTÂNCIAS RECOMENDADAS UTILIZANDO AS TUBULAÇÕES ESPECIFICADAS PELO FABRICANTE

MODELOS CAPACIDADES EM BTUs	COMPRIMENTOS DOS TUBOS			DESNÍVEL MÁXIMO
	PADRÃO	MÁXIMO	MÍNIMO	
9.000	7,50M	15,00M	2,00M	7,00M
12.000				8,00M
18.000		10,00M		
24.000		15,00M		
30.000		20,00M		
36.000	30,00M			15,00M
48.000				
60.000				

LEGENDA

SIMBOLOGIA	DESCRIÇÃO
	REDE FRIGORÍGENA + CANALETA
	REDE FRIGORÍGENA NA EMBUTIDA PAREDE
	REDE FRIGORÍGENA NO PISO
	PROJEÇÃO REDE FRIGORÍGENA QUE PASSA PELO TELHADO
	UNIDADE INTERNA MODELO PISO-TETO
	UNIDADE INTERNA MODELO HI WALL
	UNIDADE EXTERNA



PLANTA - 3º PAVIMENTO
ESCALA 1/75

LISTA DE MATERIAL E SERVIÇOS

REDE FRIGORÍGENA E INTERFERÊNCIAS CIVIS

AMBIENTES	Nº DA REDE	CAPACIDADE DO EQUIP.	DIÂMETROS DA REDE FRIGORÍGENA líquido-sucção	DISTÂNCIA HORIZONT. DA REDE FRIGORÍGENA (M)	DISTÂNCIA VERTICAL DA REDE FRIGORÍGENA (M)	COMPRIM. DA REDE FRIGORÍGENA (M)	TOTAL DA REDE FRIGORÍGENA PERDA 10% (M)	CANALETA EM PVC (M)	FURO EM ALVENARIA (und)	FURO EM LAJE (und)
Ar cond. Sala de reunião	01	240000 BTU	3/8"-5/8"	4,00	4,00	8,00	9,00	9,00	1	0
Ar cond. Diretoria	02	300000 BTU	3/8"-5/8"	4,00	4,00	8,00	9,00	9,00	1	0
Ar cond. Secretária	03	240000 BTU	3/8"-5/8"	4,00	4,00	8,00	9,00	9,00	1	0
Ar cond. Sala de orientação	04	12000 BTU	1/4"-1/2"	3,50	4,00	7,50	8,00	8,00	1	0
Ar cond. Orientação pedagógica	05	240000 BTU	3/8"-5/8"	4,00	4,00	8,00	9,00	9,00	1	0
Ar cond. Sala dos professores	06	480000 BTU	3/4"-7/8"	3,00	4,00	7,00	8,00	8,00	1	0
Ar cond. Sala de som	07	9000 BTU	1/4"-3/8"	6,00	4,00	10,00	11,00	11,00	2	0
Ar cond. Auditório	08	480000 BTU	3/4"-7/8"	1,00	4,00	5,00	6,00	6,00	1	0
Ar cond. Auditório	09	480000 BTU	3/4"-7/8"	1,00	4,00	5,00	6,00	6,00	1	0
Ar cond. Auditório	10	480000 BTU	3/4"-7/8"	1,00	4,00	5,00	6,00	6,00	1	0
Ar cond. Auditório	11	480000 BTU	3/4"-7/8"	1,00	4,00	5,00	6,00	6,00	1	0
Ar cond. Biblioteca	12	600000 BTU	3/4"-7/8"	3,00	8,00	11,00	12,00	12,00	1	1
Ar cond. Sala de vídeo	13	600000 BTU	3/4"-7/8"	3,00	8,00	11,00	12,00	12,00	1	1
QUANTIDADES TOTAIS						98,50	111,0	111	14	2

LISTA DE MATERIAL - REDE FRIGORÍGENA POR DIÂMETRO

DESCRIÇÃO	DIÂMETRO	TOTAL / M
líquido-sucção p/ 9000BTU	3/4"-1/8"	11,00
líquido-sucção p/ 12000BTU e 18000BTU	1/4"-1/2"	8,00
líquido-sucção p/ 24000BTU e 30000BTU	3/8"-5/8"	36,00
líquido-sucção p/ 36000BTU a 60000BTU	3/8"-7/8"	56,00
TOTAL GERAL		111,00

LISTA DE MATERIAL - MÁQUINAS DE AR CONDICIONADO

DESCRIÇÃO	TOTAL / UNID
SPLIT HI WALL 9000 BTU	1,00
SPLIT HI WALL 12000 BTU	1,00
SPLIT HI WALL 24000 BTU	3,00
SPLIT HI WALL 36000 BTU	0,00
SPLIT PISO TETO 48000 BTU	5,00
SPLIT PISO TETO 60000 BTU	2,00
TOTAL GERAL	12,00

Nº	DESCRIÇÃO	RESP.	DATA
05			
04			
03			
02			
01			

REVISÃO

GOVERNO DO ESTADO DO ESPÍRITO SANTO
SECRETARIA DE ESTADO DA EDUCAÇÃO - SEDU

GERÊNCIA DE REDE FÍSICA ESCOLAR

CONSORCIO CONTROL TEC | SETEC

TÍTULO: CONSTRUÇÃO DE MURO DE ARRIMO, INTERVENÇÕES EMERGENCIAIS DA EEEFM MARIA ORTIZ

ENDEREÇO: RUA FRANCISCO ARAÚJO, CENTRO, VITÓRIA, ES. CEP: 29.015-090

PRINCIPAL	PROJETO
LOCALIZAÇÃO DOS APARELHOS DE CLIMATIZAÇÃO	CLIMATIZAÇÃO

SUBSECRETÁRIO ESTADUAL	ESCALA	UNIDADE
ANDRÉ MELLOTTI ROSCHA		METRO

GERENTE DA GERÊNCIA	INDICADA	METRO
MARCELO AMORIM GONÇALVES	11500-D	VISTO

COORDENADOR GERAL	INDICADA	VISTO
GUSTAVO ALMEIDA DE OLIVEIRA CHAVES	11500-D	VISTO

COORDENADOR DE PROJETOS	INDICADA	VISTO
WILSON RODRIGUES GONÇALVES	AZ4721-9	VISTO

AUTOR PROJETO	INDICADA	VISTO
VITOR DAMASCENO SALES	165022/D	VISTO

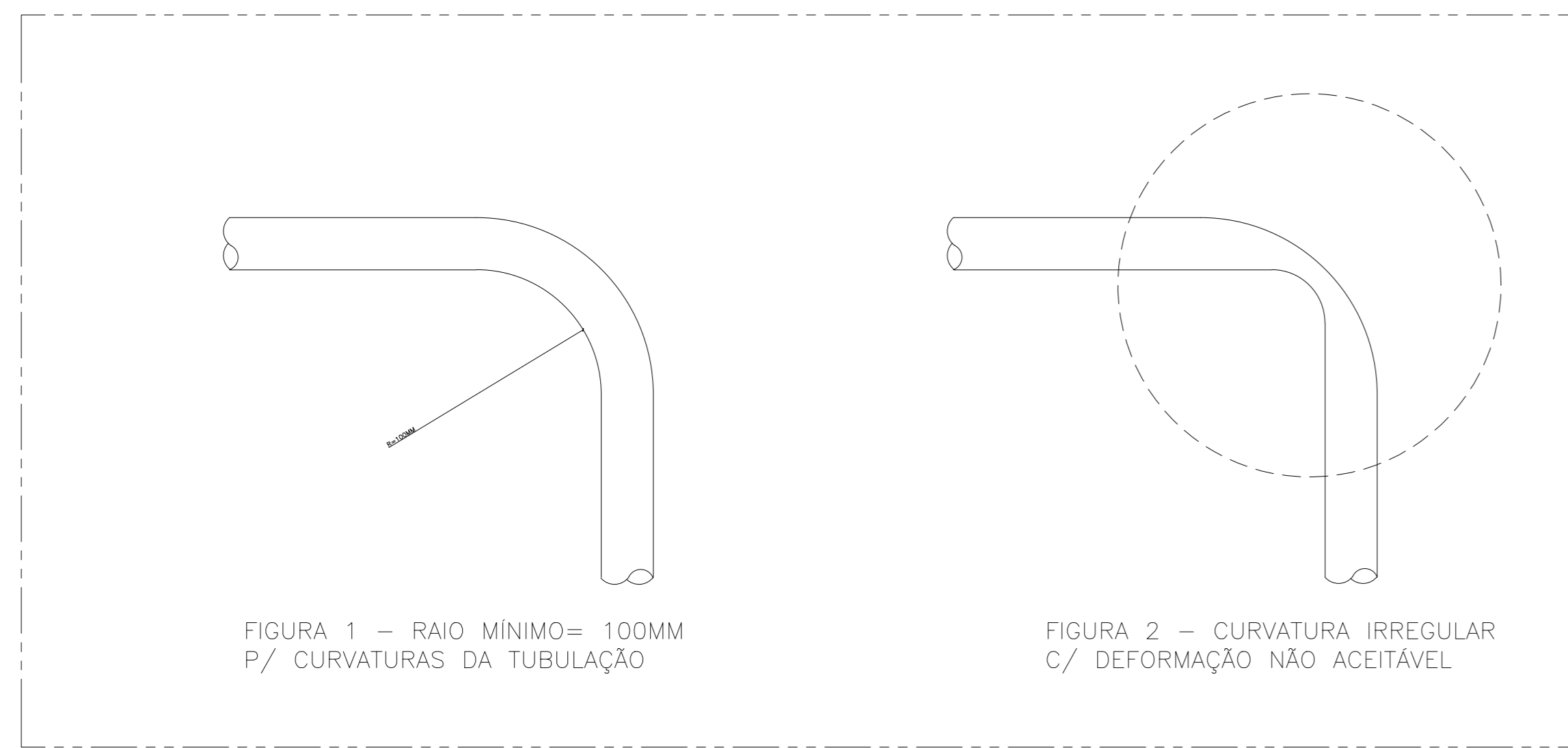
RESPONSÁVEL TÉCNICO	INDICADA	VISTO
VITOR DAMASCENO SALES	165022/D	VISTO

ARQUIVO: VIX14-POS-CL-E-RO-01.dwg

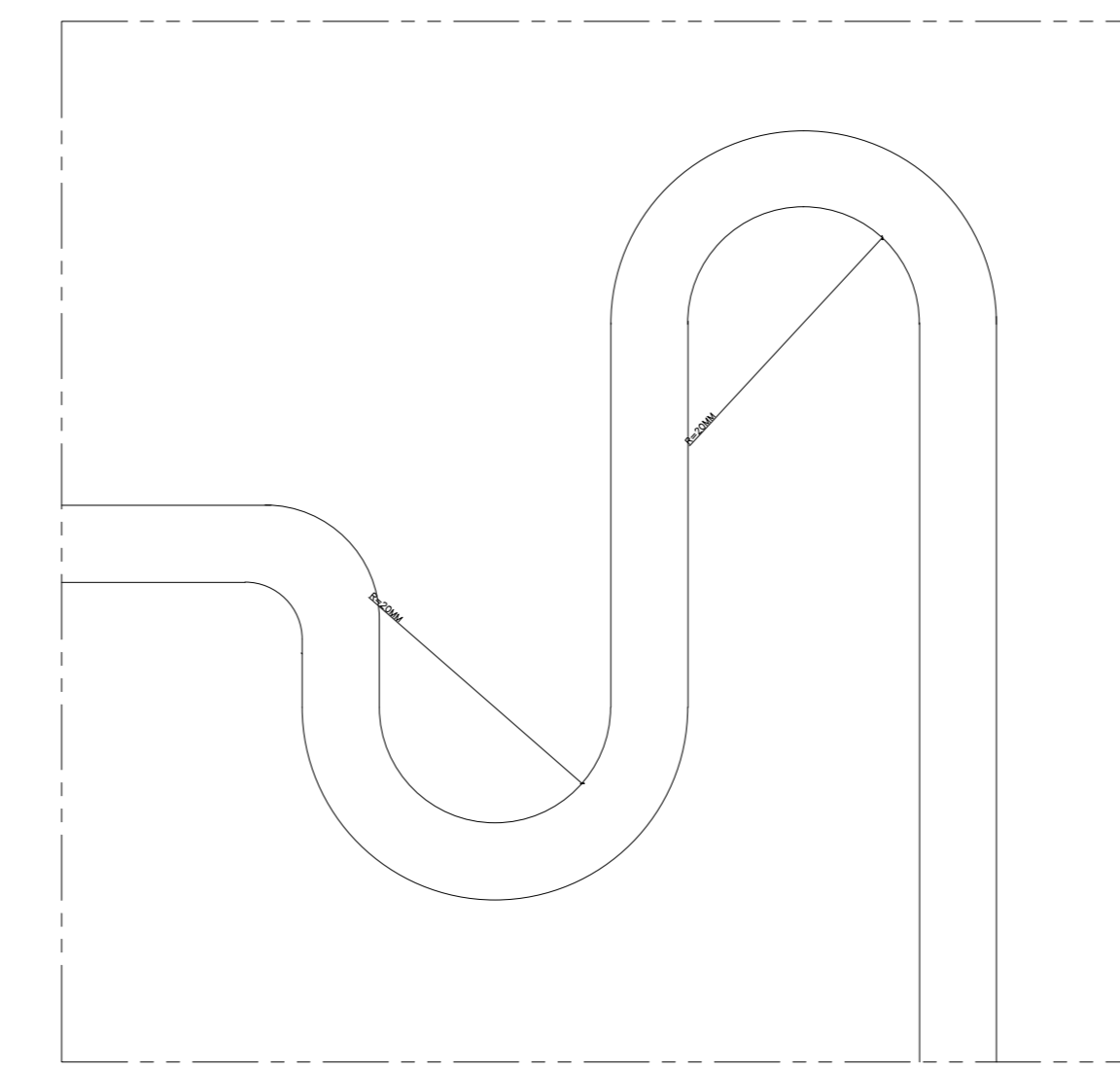
REFERÊNCIA: VIX14-POS-CL-E-RO-01.dwg

LOCALIZAÇÃO DOS APARELHOS DE AR-CONDICIONADO 3º PAVIMENTO

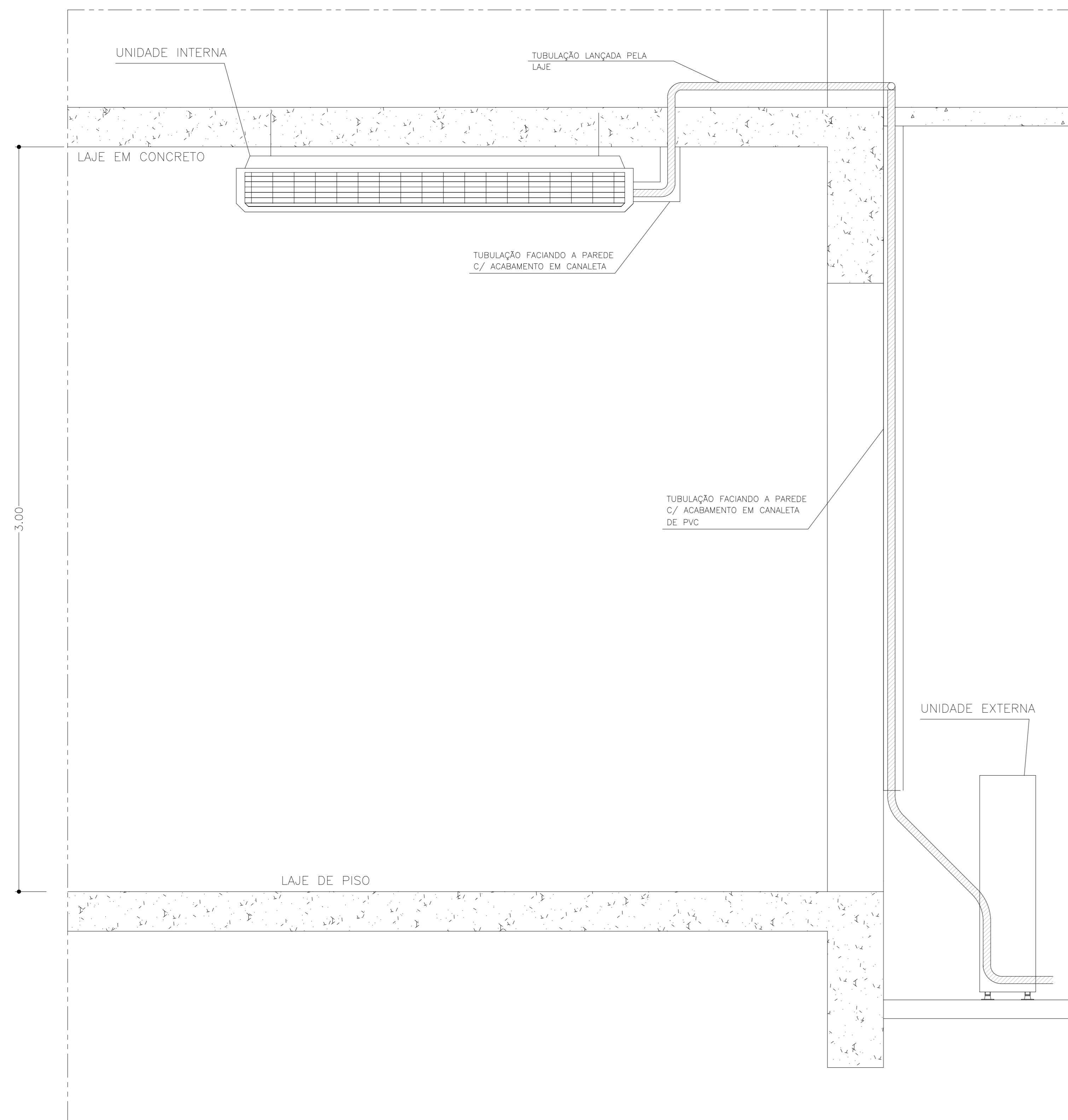
FORMATO	DATA	VISTO	REVISÃO
A0	AGOSTO/2023		02 04



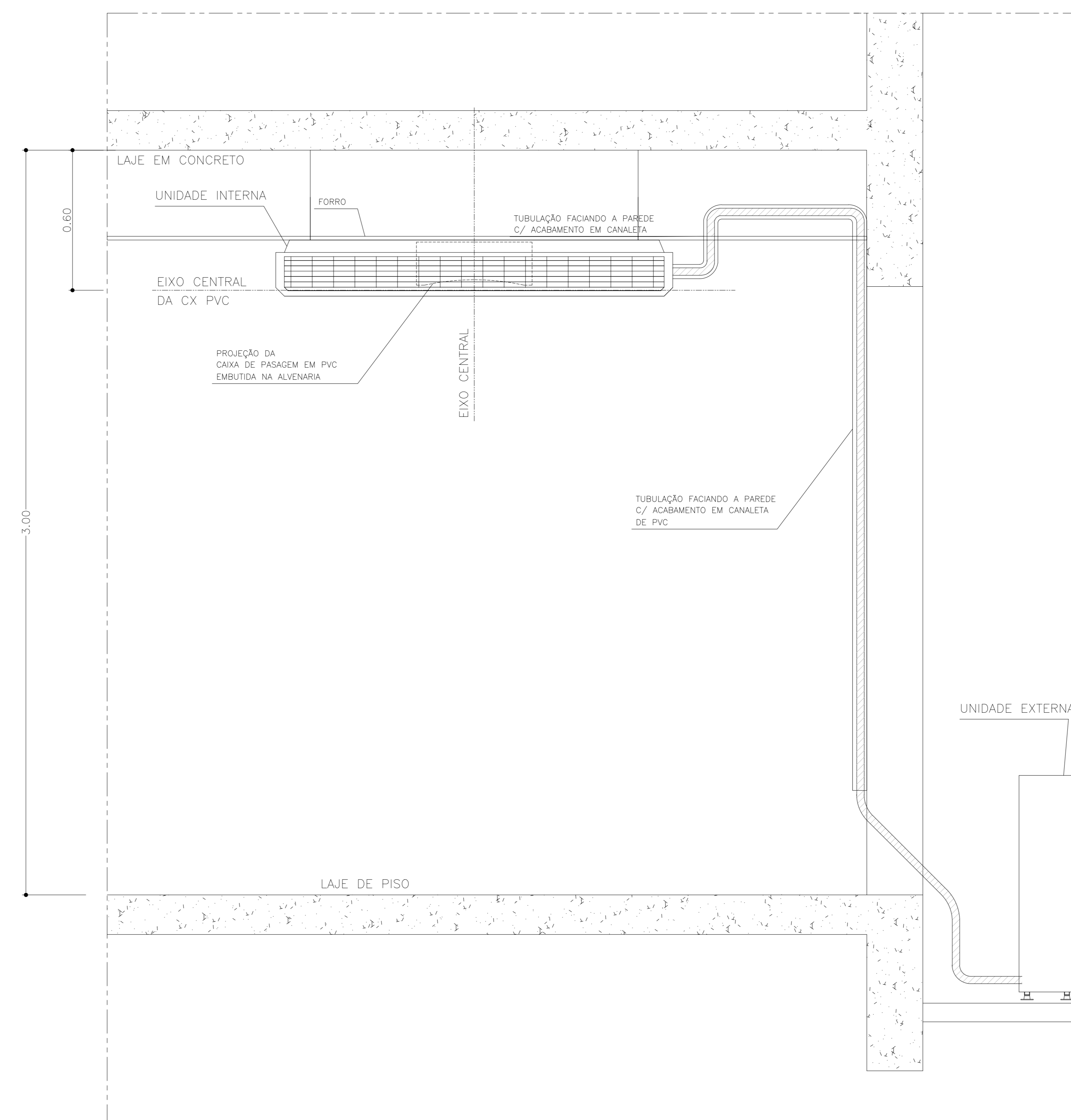
VISTA ESQUEMÁTICA – REDE FRIGORIGENA – S/ESC.
DETALHES DAS CURVATURAS DA TUBULAÇÃO



VISTA ESQUEMÁTICA – REDE FRIGORIGENA – S/ESC.
DETALHE DO SIFÃO



VISTA FRONTAL ESQUEMÁTICA 1
DETALHE TÍPICO DAS INSTALAÇÕES



VISTA FRONTAL ESQUEMÁTICA 2
DETALHE TÍPICO DAS INSTALAÇÕES

05			
04			
03			
02			
01			
N.º	DESCRIÇÃO	RESP.	DATA

REVISÃO



GOVERNO DO ESTADO DO ESPÍRITO SANTO

SECRETARIA DE ESTADO DA EDUCAÇÃO - SEDU

GERÊNCIA DE REDE FÍSICA ESCOLAR

CONSÓRCIO **CONTROLTEC | SETEC**

TÍTULO: CONSTRUÇÃO DE MURO DE ARRIMO, INTERVENÇÕES EMERGENCIAIS DA EEEFM MARIA ORTIZ

ENDEREÇO: RUA FRANCISCO ARÁJO, CENTRO, VITÓRIA, ES. CEP: 29.015-090

PRANCHAS: LOCAÇÃO DOS APARELHOS DE CLIMATIZAÇÃO PROJETO: CLIMATIZAÇÃO

SUBSECRETÁRIO ESTADUAL: ANDRÉ MELÓTTI ROCHA

GERENTE DA GERFE: MARCELO AMORIM GONÇALVES

COORDENADOR GERAL: GUSTAVO ALMEIDA DE OLIVEIRA CHAVES

COORDENADOR DE PROJETOS: WILSON RODRIGUES GONÇALVES

AUTOR PROJETO: VÍTOR DAMASCENO SALES

RESPONSÁVEL TÉCNICO: VÍTOR DAMASCENO SALES

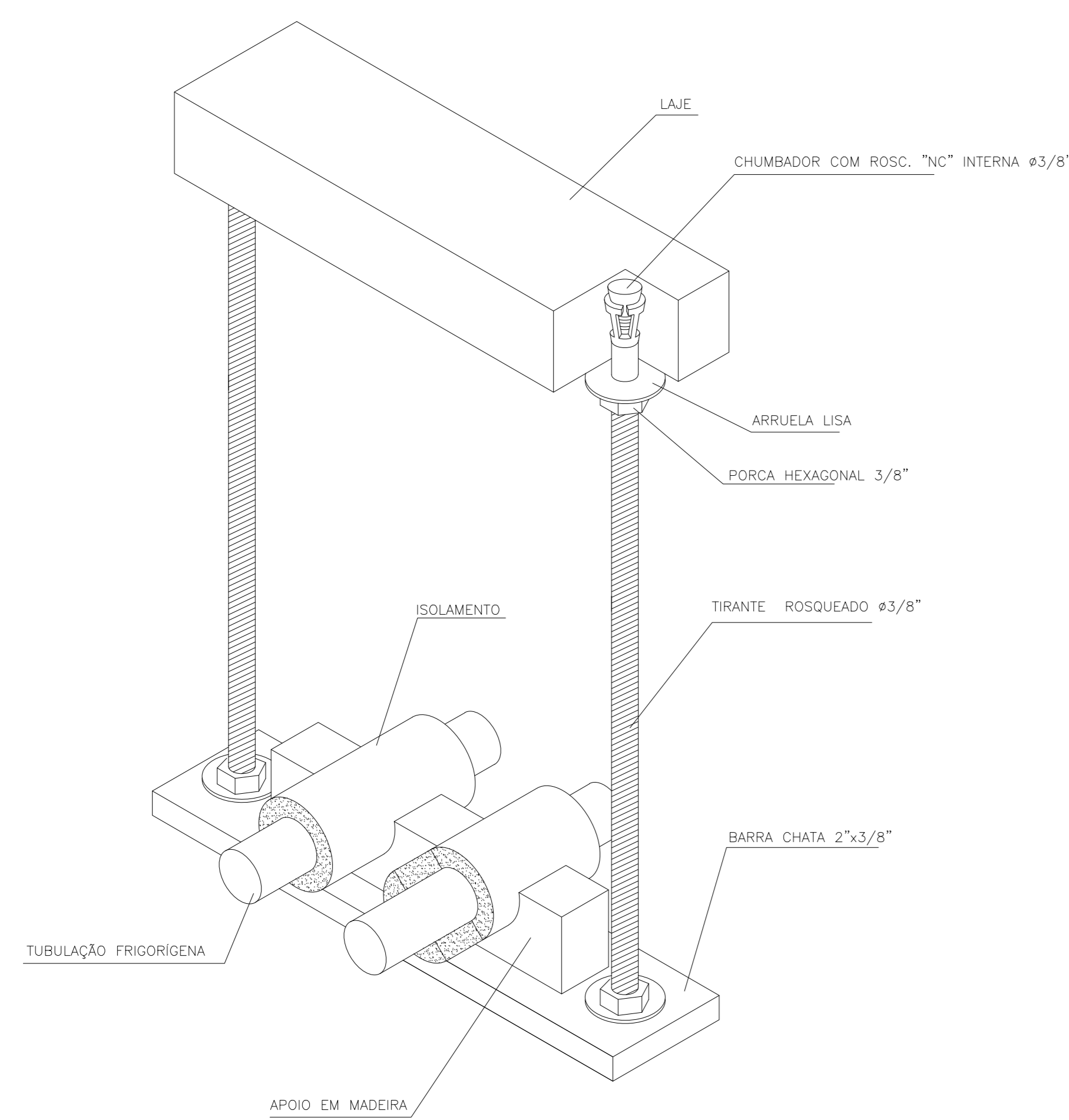
ARQUIVO: VIX14-P05-CL-E-RO-01.dwg

ESCALA: INDICADA	UNIDADE: METRO
CREA-BR: 11509-D	VISTO:
CAU-ES: A24721-9	VISTO:
CREA-MG: 165022/D	VISTO:
CREA-MG: 165022/D	VISTO:
DESENHO:	VISTO:

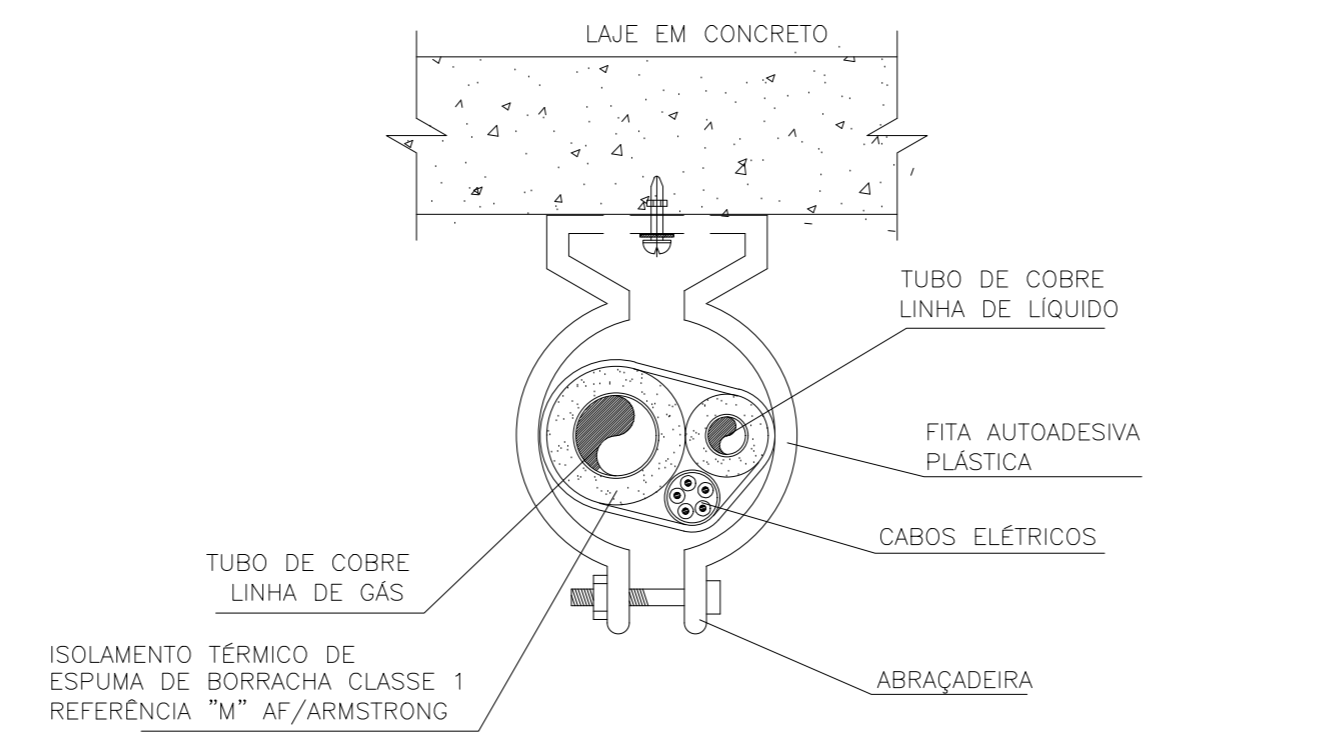
REFERÊNCIA: DETALHES TÍPICOS DE INSTALAÇÃO

03
04

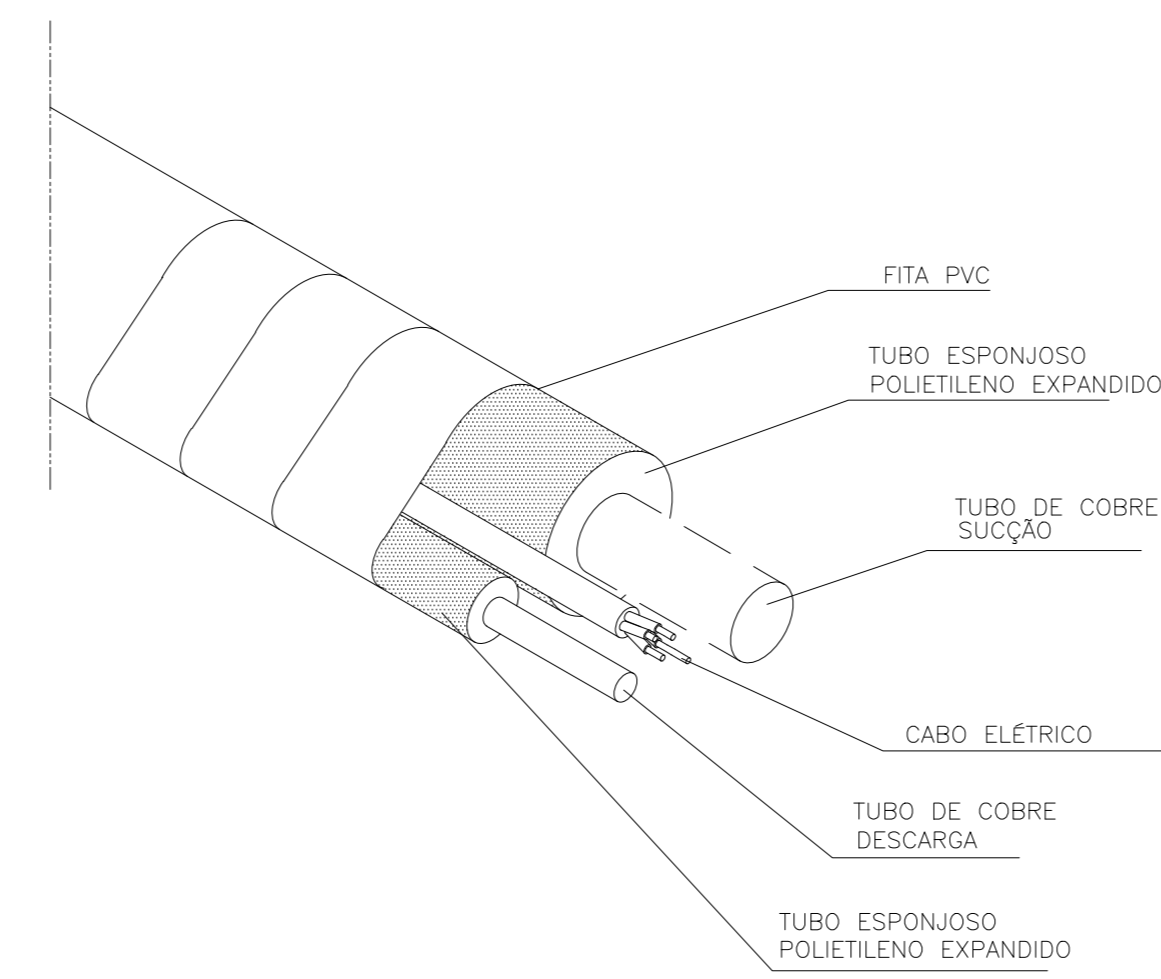
FORMATO: A0	OBSERVAÇÕES:	DATA: AGOSTO/2023	VISTO:	REVISÃO:
-------------	--------------	-------------------	--------	----------



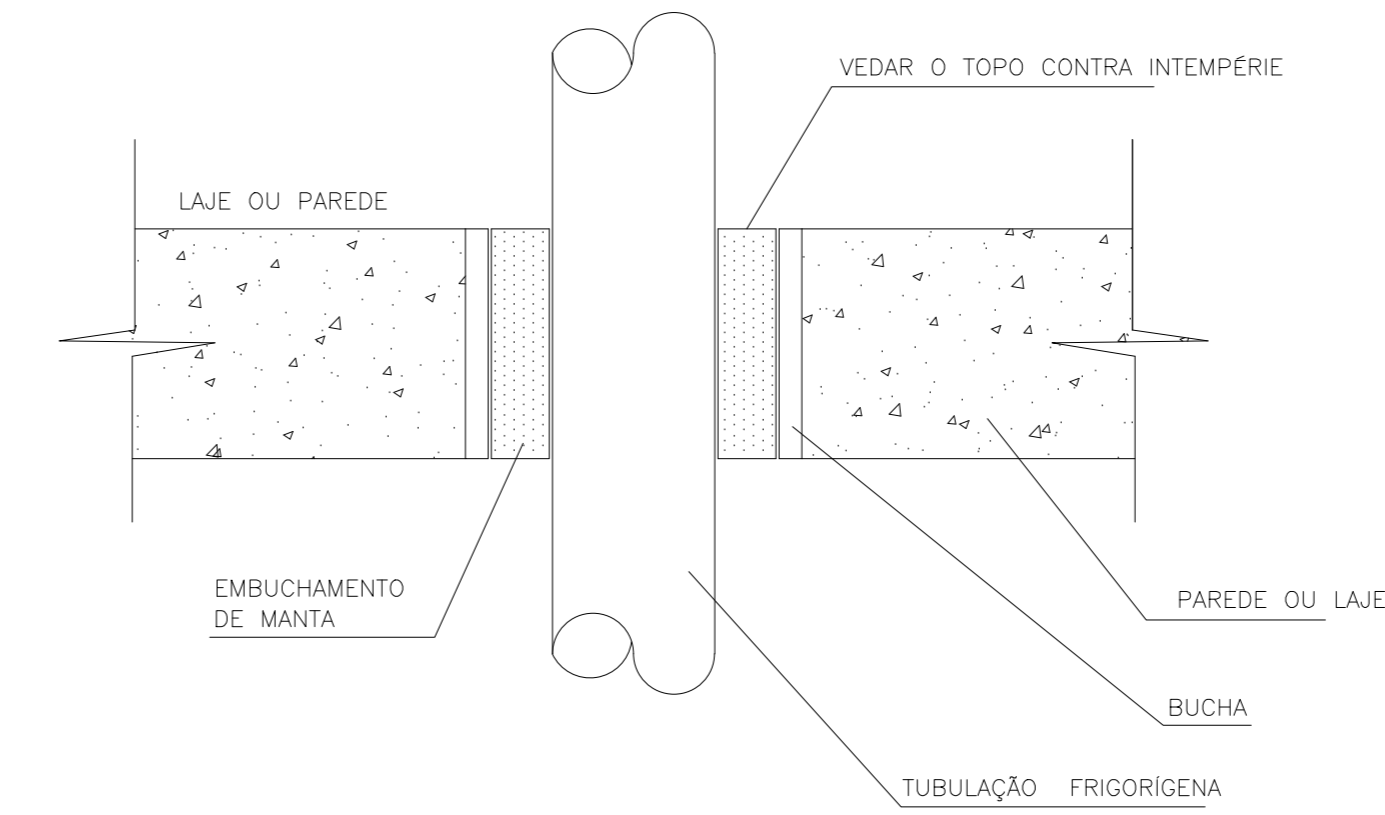
DETALHE 5 - S/ESC.
VISTA TRIDIMENSIONAL DA LINHA FRIGORÍGENA
FIXAÇÃO ENTRE A LAJE E O FORRO



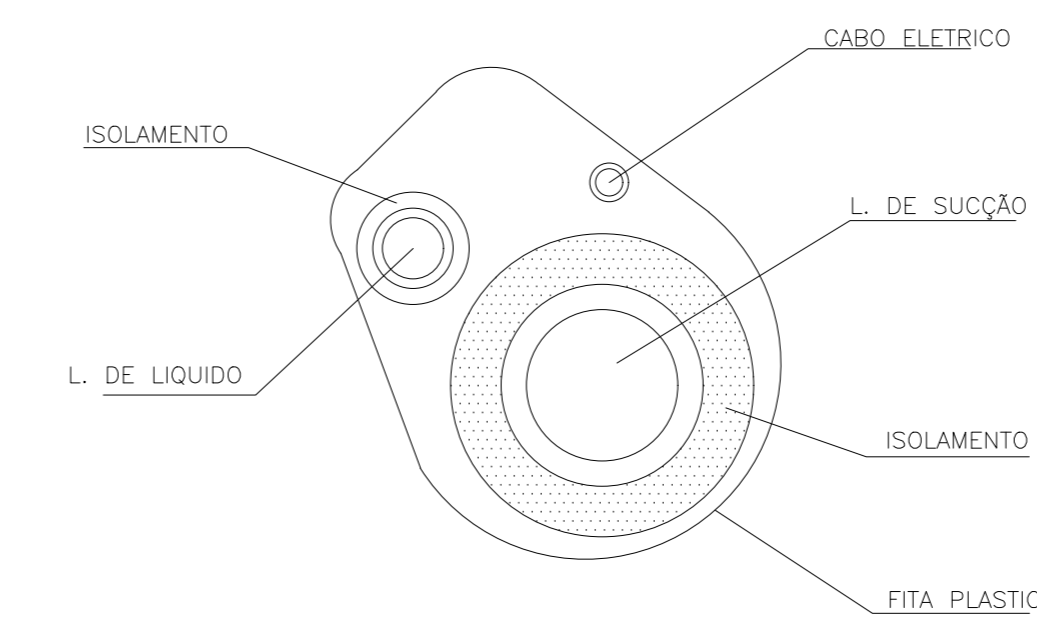
DETALHE 6 - S/ESC.
SEÇÃO TRANSVERSAL DA LINHA FRIGORÍGENA
FIXAÇÃO PRÓXIMA À LAJE
SUPORTE A CADA 150MM



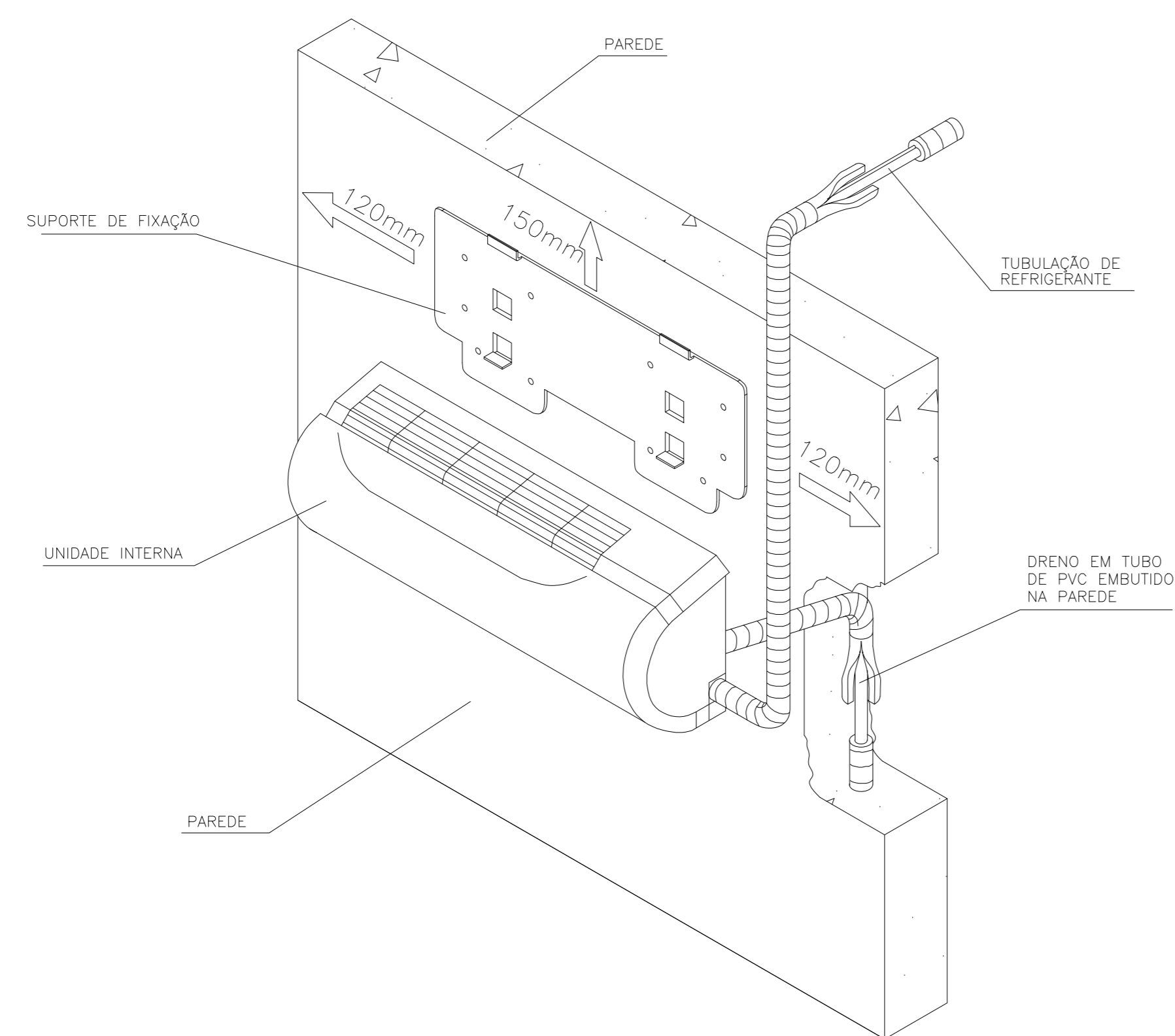
DETALHE 3 - VISTA TRIDIMENSIONAL - S/ESC.
LINHA FRIGORÍGENA



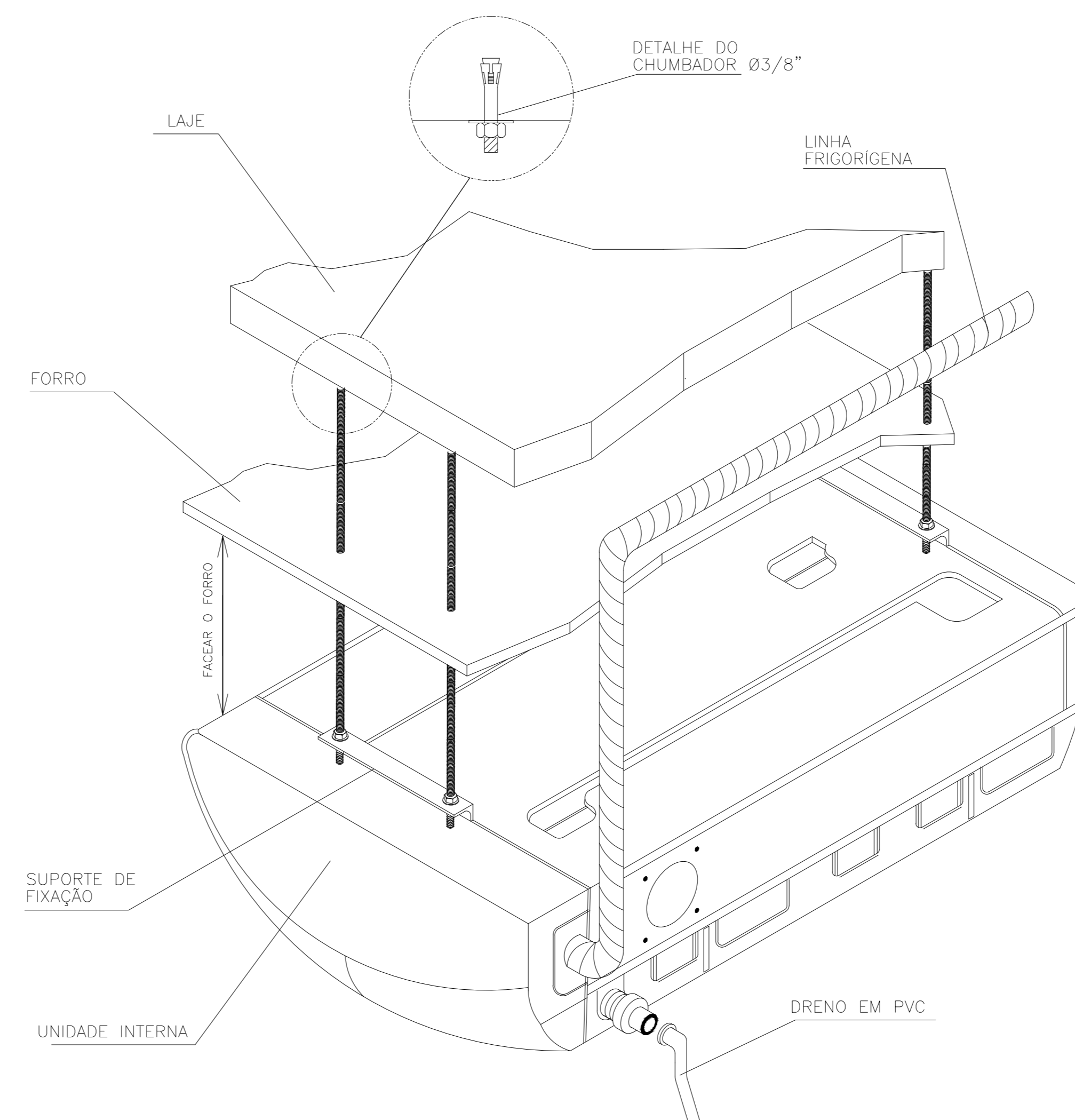
DETALHE 5 - S/ESC.
SEÇÃO LONGITUDINAL DA LINHA FRIGORÍGENA
VEDAÇÃO DE FURROS NAS PAREDES E LAJES



DETALHE 4 - S/ESC.
SEÇÃO TRANSVERSAL DA
LINHA FRIGORÍGENA



DETALHE 1 - VISTA TRIDIMENSIONAL - S/ESC.
SPLIT HIGH WALL - UNIDADE INTERNA



DETALHE 2 - VISTA TRIDIMENSIONAL - S/ESC.
SPLIT PISO TETO - UNIDADE INTERNA

05			
04			
03			
02			
01			
N.º	DESCRIÇÃO	RESP.	DATA

REVISÃO

GOVERNO DO ESTADO DO ESPÍRITO SANTO
 SECRETARIA DE ESTADO DA EDUCAÇÃO - SEDU
CONSÓRCIO CONTROLTEC | SETEC
SEDU
 GERÊNCIA DE REDE FÍSICA ESCOLAR

TÍTULO: CONSTRUÇÃO DE MURO DE ARRIMO, INTERVENÇÕES EMERGENCIAIS DA EEEFM MARIA ORTIZ

ENDEREÇO: RUA FRANCISCO ARAÚJO, CENTRO, VITÓRIA, ES. CEP: 29.015-090

PRANCHA: LOCAÇÃO DOS APARELHOS DE CLIMATIZAÇÃO	PROJETO: CLIMATIZAÇÃO
SUBSECRETÁRIO ESTADUAL: ANDRÉ MELOTTI ROCHA	ESCALA: INDICADA
GERENTE DA GERFE: MARCELO AMORIM GONÇALVES	UNIDADE: METRO
COORDENADOR GERAL: GUSTAVO ALMEIDA DE OLIVEIRA CHAVES	CREA-BR: 11509-D
COORDENADOR DE PROJETOS: WILSON RODRIGUES GONÇALVES	CAU-ES: A24721-9
AUTOR PROJETO: VITOR DAMASCENO SALES	CREA-MG: 165022/D
RESPONSÁVEL TÉCNICO: VITOR DAMASCENO SALES	CREA-MG: 165022/D
ARQUIVO: VIX14-P05-CL-E-R0-01.dwg	DESENHO: VISTO:

REFERÊNCIA: DETALHES EXECUTIVOS INSTALAÇÃO DOS EQUIPAMENTOS	FOLHA: 04
---	------------------

FORMATO: AO	OBSERVAÇÕES:	DATA: AGOSTO/2023	VISTO:	REVISÃO: 04
-------------	--------------	-------------------	--------	--------------------

ASSINATURAS (5)

Documento original assinado eletronicamente, conforme MP 2200-2/2001, art. 10, § 2º, por:

VITOR DAMASCENO SALES
ENGENHEIRO ELETRICISTA - CONTROLTEC
GERFE - SEDU - GOVES
assinado em 29/08/2023 14:53:26 -03:00

WILSON RODRIGUES GONÇALVES
COORDENADOR DE PROJETOS - CONTROLTEC
GERFE - SEDU - GOVES
assinado em 29/08/2023 14:55:53 -03:00

GUSTAVO ALMEIDA DE OLIVEIRA CHAVES
ENGENHEIRO COORDENADOR GERAL - CONTROLTEC
GERFE - SEDU - GOVES
assinado em 29/08/2023 19:27:50 -03:00

MARCELO AMORIM GONCALVES
GERENTE QCE-03
GERFE - SEDU - GOVES
assinado em 30/08/2023 09:50:22 -03:00

ANDRE MELOTTI ROCHA
SUBSECRETARIO ESTADO QCE-01
SESE - SEDU - GOVES
assinado em 29/08/2023 18:13:09 -03:00



INFORMAÇÕES DO DOCUMENTO

Documento capturado em 30/08/2023 10:52:29 (HORÁRIO DE BRASÍLIA - UTC-3)
por ANDRÉIA SEGLIA (TEC DE EDIFICACOES - CONTROLTEC - GERFE - SEDU - GOVES)
Valor Legal: ORIGINAL | Natureza: DOCUMENTO NATO-DIGITAL

A disponibilidade do documento pode ser conferida pelo link: <https://e-docs.es.gov.br/d/2023-L4TXPD>