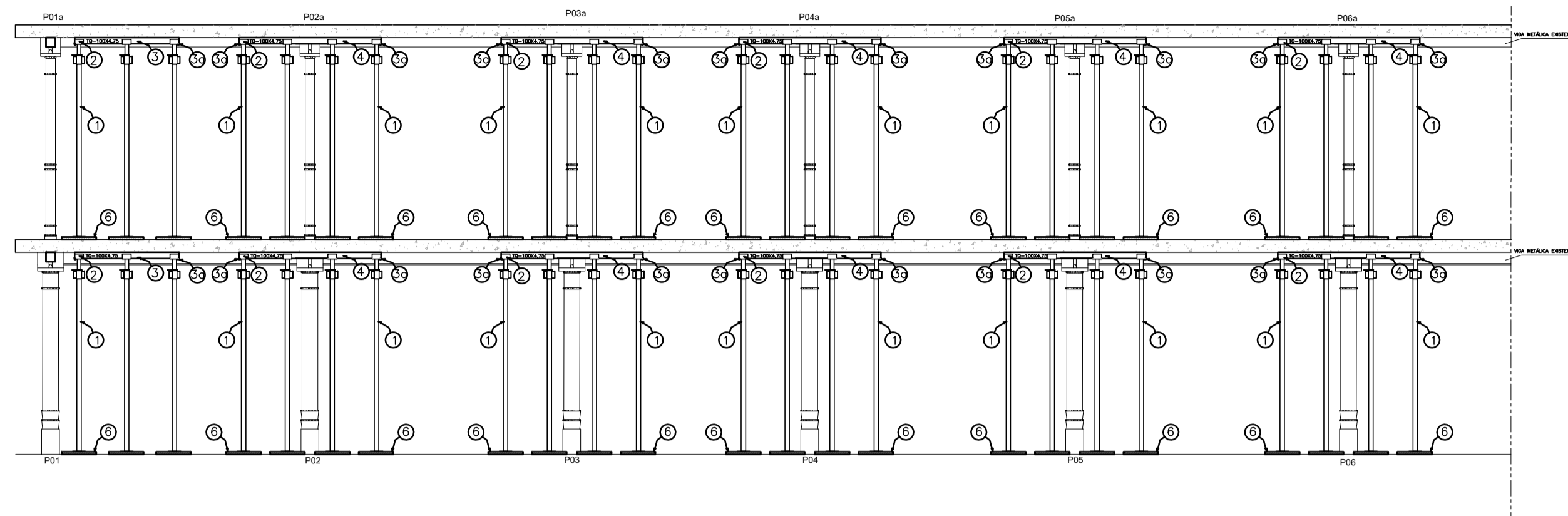


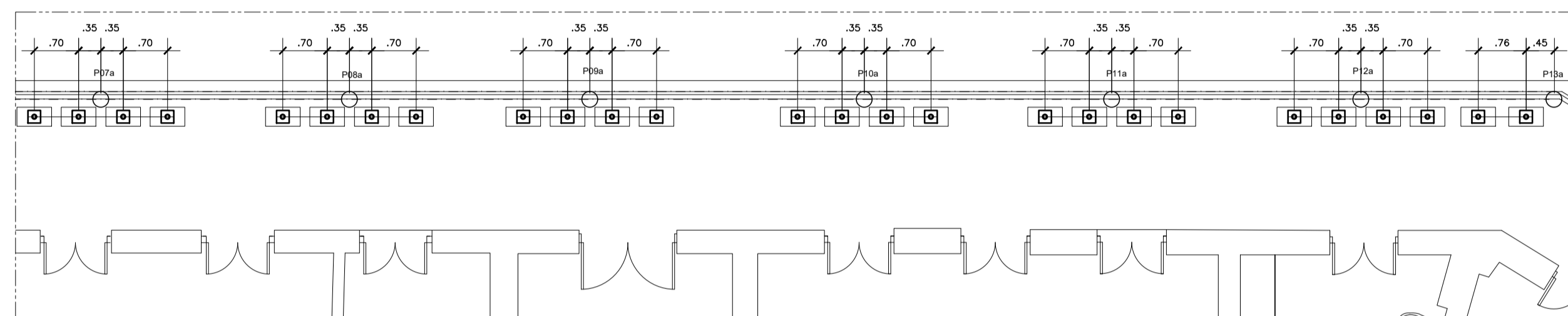
CORTE AA: ESCORAMENTO METÁLICO

ESCALA: 1/75



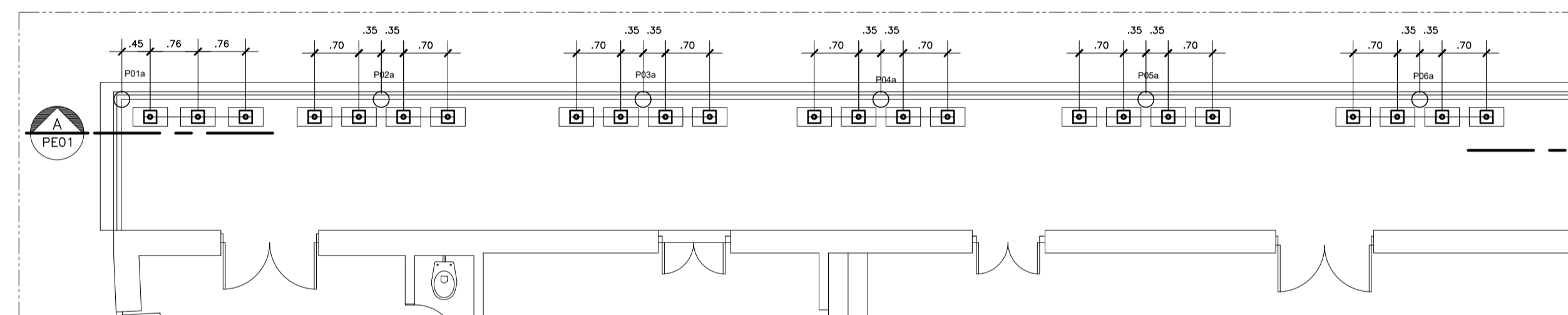
PLANTA BAIXA 2º PAV.: LOCAÇÃO DAS ESCORAS (AMPLIAÇÃO 04)

ESCALA: 1/75



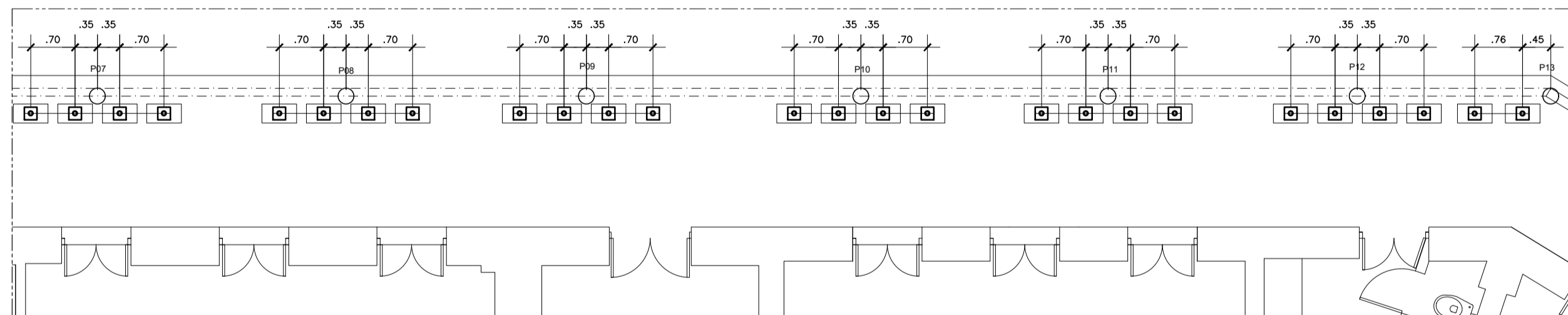
PLANTA BAIXA 2º PAV.: LOCAÇÃO DAS ESCORAS (AMPLIAÇÃO 03)

ESCALA: 1/75



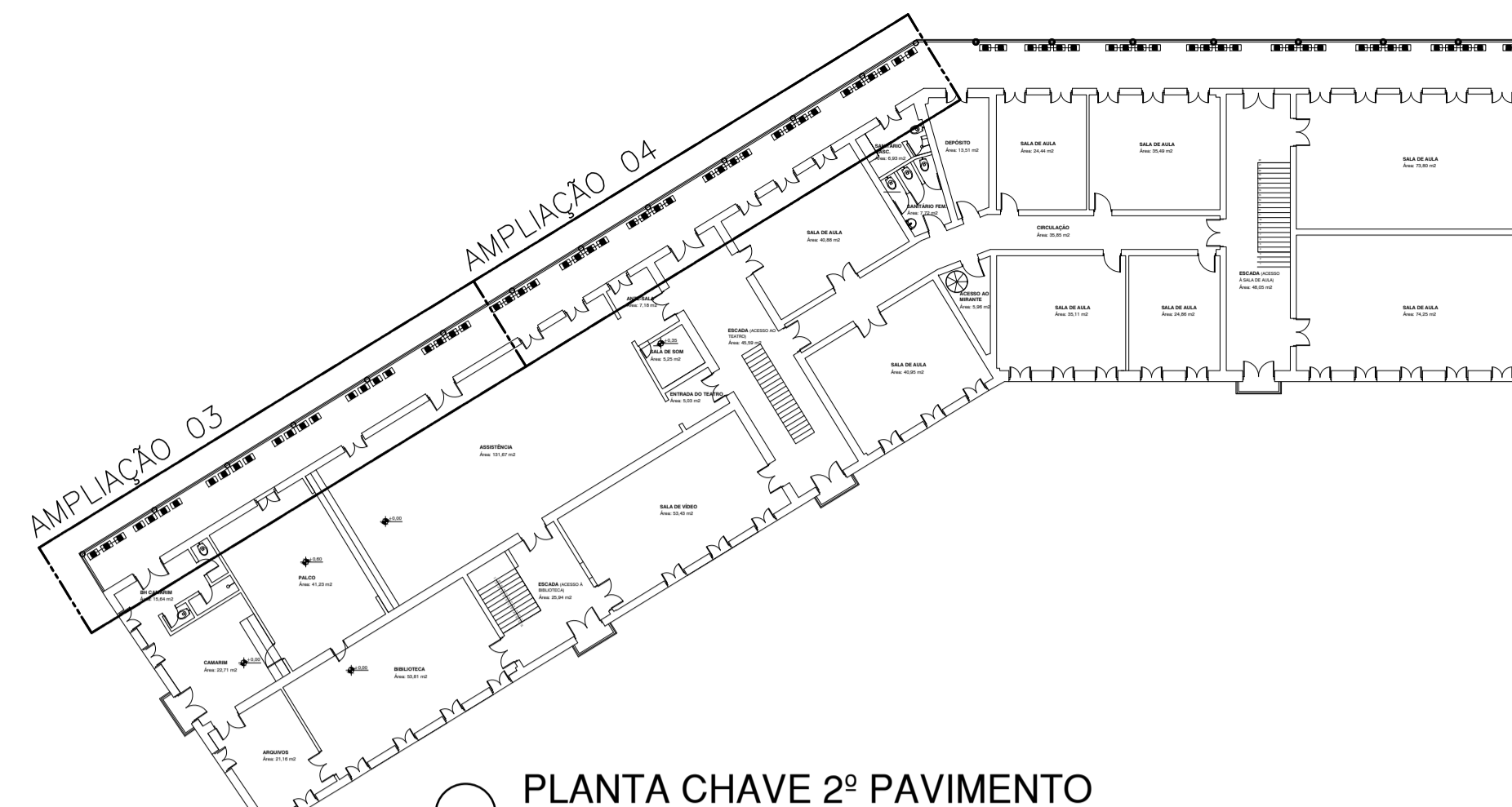
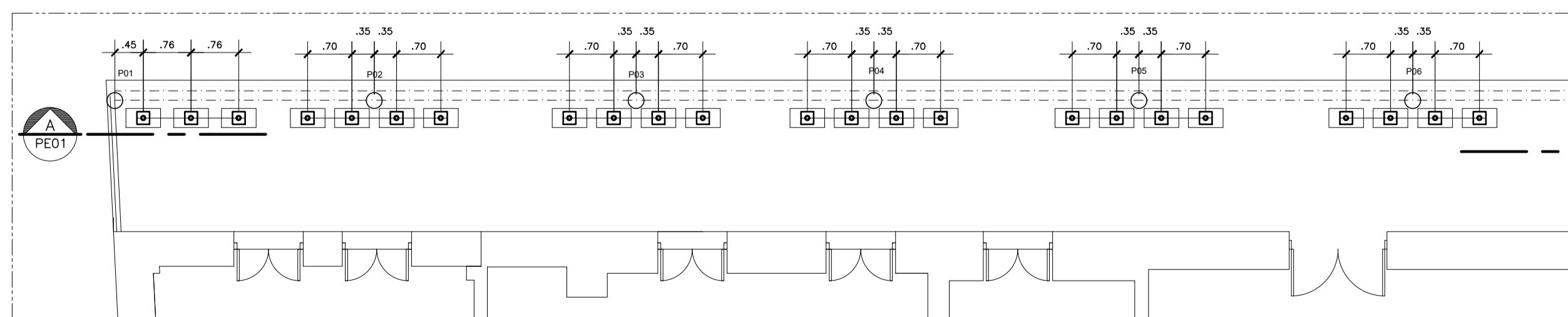
PLANTA BAIXA TÉRREO: LOCAÇÃO DAS ESCORAS (AMPLIAÇÃO 02)

ESCALA: 1/75



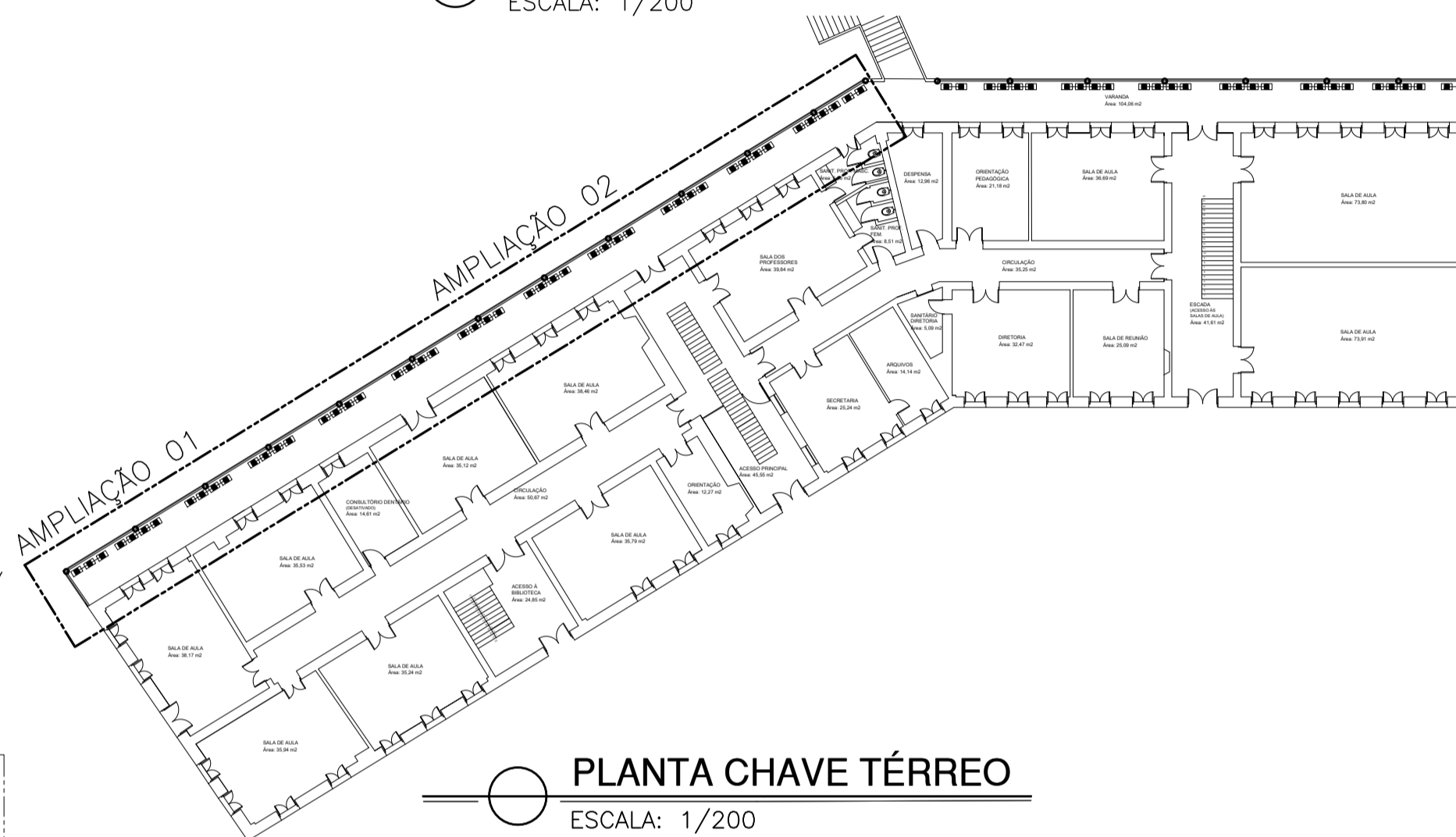
PLANTA BAIXA TÉRREO: LOCAÇÃO DAS ESCORAS (AMPLIAÇÃO 01)

ESCALA: 1/75



PLANTA CHAVE 2º PAVIMENTO

ESCALA: 1/200

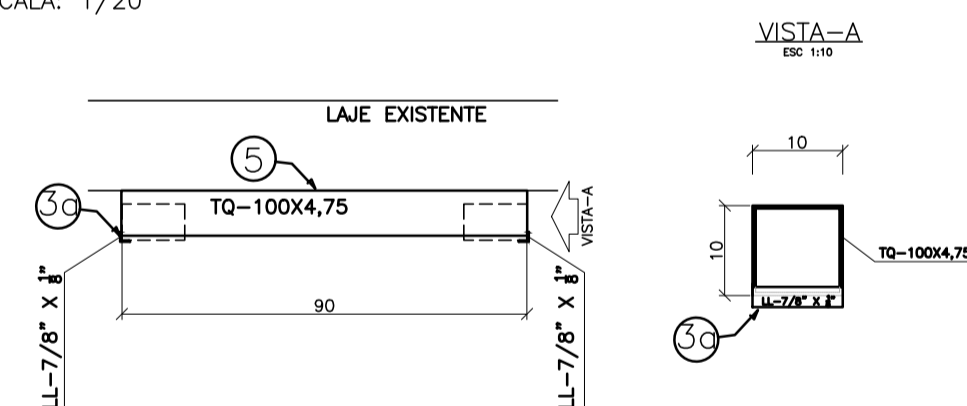


PLANTA CHAVE TÉRREO

ESCALA: 1/200

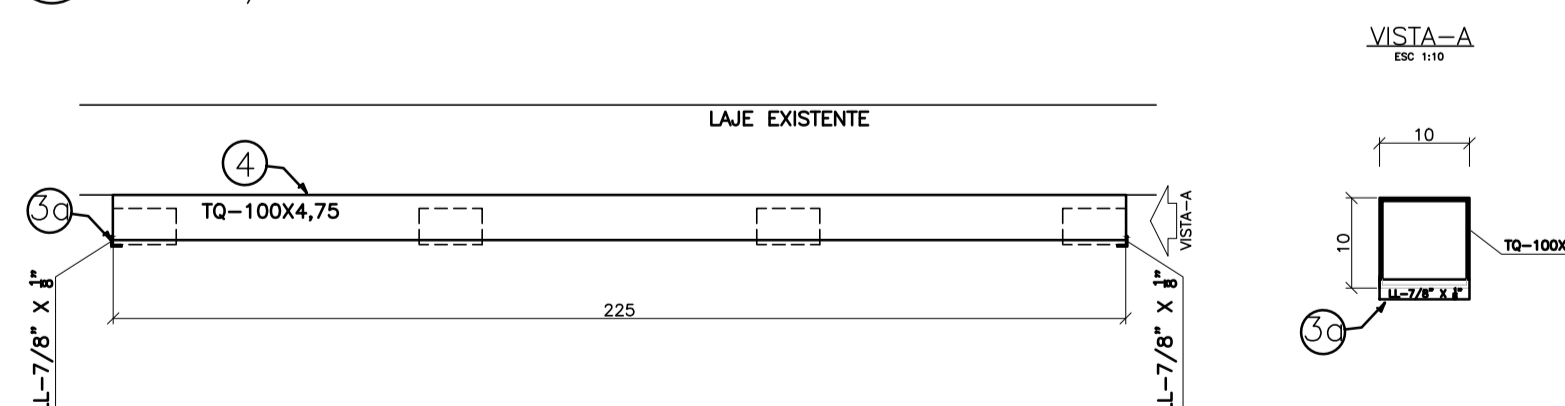
DETALHE 01: PEÇA Nº 5

ESCALA: 1/20



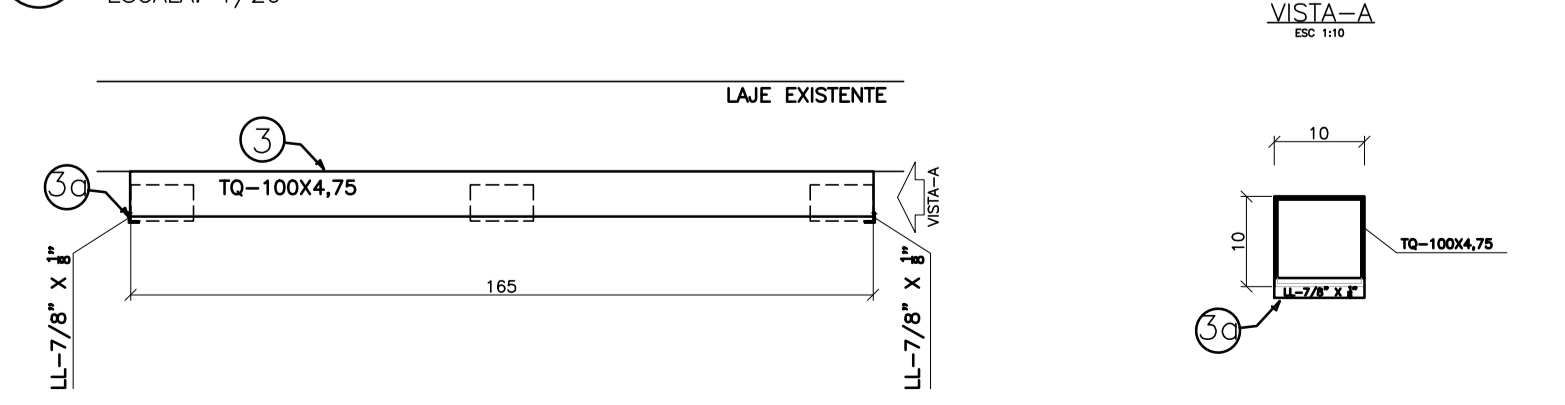
DETALHE 01: PEÇA Nº 4

ESCALA: 1/20



DETALHE 01: PEÇA Nº 3

ESCALA: 1/20



LEGENDA

- ① - ESCORA METÁLICA:
CAPACIDADE = 2000 Kgf
QUANTIDADE EM PROJETO = 154,00 Un
- ② - FORÇADO DE AJUSTE SIMPLES:
REGULAGEM 300 mm
ALTURA 80 mm
ABERTURA 120 mm
QUANTIDADE EM PROJETO = 154,00 Un
- ③ - TUBO QUADRADO 100x4,75 AÇO ASTM A36
L=165 cm.
QUANTIDADE EM PROJETO = 2,00 un
- ③a - CANTONEIRA L-7/8" x 1/2" AÇO ASTM A36
L=10 cm
QUANTIDADE EM PROJETO = 84 Un
- ④ - TUBO QUADRADO 100x4,75 AÇO ASTM A36
L=225 cm.
QUANTIDADE EM PROJETO = 34,00 un
- ⑤ - TUBO QUADRADO 100x4,75 AÇO ASTM A36
L=90 cm.
QUANTIDADE EM PROJETO = 6,00 un
- ⑥ - PRANCHETA EM MADEIRA DE LEI DE ALTA DENSIDADE: SEÇÃO 30X4cm
L=55cm.
QUANTIDADE EM PROJETO = 154,00 Un

NOTAS GERAIS

- 1 - COTAS EM m, NÍVEIS EM
- 2 - CONFERIR TODAS AS MEDIDAS NA OBRA EM FUNÇÃO DOS EIXOS DE REFERÊNCIA EXISTENTES.
- 3 - PARA A BOA EXECUÇÃO DA ESTRUTURA CONSULTE SEMPRE TODOS OS PROJETOS, VERIFICANDO AS MEDIDAS E INTERFERÊNCIAS NA OBRA.
- 4 - É DE RESPONSABILIDADE DOS EXECUTORES SEGUIR AS NORMAS VIGENTES PARA UMA EXECUÇÃO ADEQUADA, GARANTINDO O PERFEITO FUNCIONAMENTO E ESTABILIDADES DOS SISTEMAS PROJETADOS
- 5 - OS QUANTITATIVOS APRESENTADOS NO PROJETO SÃO APENAS INDICATIVOS, SENDO RESPONSABILIDADE DOS FORNECEDORES OU ORÇAMENTISTAS A SUA VERIFICAÇÃO
- 6 - PARA EXECUTAR FURAÇÕES QUE NÃO ESTEJAM PREVISTAS CONSULTAR O PROJETISTA
- 7 - ELEMENTOS ESTRUTURAIS EM CONTATO COM SOLO DEVE SER IMPERMEABILIZADOS DE ACORDO COM PROJETO E O MEMORIAL DESCRITIVO

Nº.	DESCRIÇÃO	RESP.	DATA
05			
04			
03			
02			
01			

REVISÃO

	GOVERNO DO ESTADO DO ESPÍRITO SANTO SECRETARIA DE ESTADO DA EDUCAÇÃO - SEDU	CONSÓRCIO CONTROLTEC SETEC
	SEDU GERÊNCIA DE REDE FÍSICA ESCOLAR	
	TÍTULO: ESCORAMENTO DA VARANDA NA EEEFM MARIA ORTIZ	

ENDEREÇO: R. FRANCISCO ARAÚJO, S/N, CIDADE ALTA, VITÓRIA - ES.			
PRANCHA: ESTRUTURA METÁLICA		PROJETO: ESCORAMENTO	
SUBSECRETÁRIO ESTADUAL: ANDRÉ MELOTTI ROCHA			
GERENTE DA GERFE: MARCELO AMORIM GONÇALVES	ESCALA: INDICADA	UNIDADE: METRO	
COORDENADOR GERAL: GUSTAVO ALMEIDA DE OLIVEIRA CHAVES	CREA-BR: 11509-D	VISTO:	VISTO:
AUTOR PROJETO: WILSON RODRIGUES GONÇALVES	CAU-ES: A24721-9	VISTO:	VISTO:
CO-AUTOR PROJETO:	CAU-ES:	VISTO:	VISTO:
RESPONSÁVEL TÉCNICO:		CREA:	VISTO:
ARQUIVO: VIX14-P05-PS-E-R0-02.dwg		DESENHO: DIEGO	VISTO:
REFERÊNCIA: ESCORAMENTO AUXILIAR PLATA BAIXA E CORTE PLATA CHAVE DETALHE			FOLHA: 01/02
FORMATO: A1	OBSERVAÇÕES:	DATA: ABRIL/2021	VISTO:
REVISÃO:			REVISÃO:

LEGENDA

- ① - ESCORA METÁLICA:
CAPACIDADE = 2000 Kgf
QUANTIDADE EM PROJETO = 154,00 Un
- ② - FORÇADO DE AJUSTE SIMPLES:
REGULAGEM 300 mm
ALTURA 80 mm
ABERTURA 120 mm
QUANTIDADE EM PROJETO = 154,00 Un
- ③ - TUBO QUADRADO 100x4,75 AÇO ASTM A36
L=165 cm.
QUANTIDADE EM PROJETO = 2,00 un
- ③a - CANTONEIRA L-7/8" x 1/8" AÇO ASTM A36
L=10 cm
QUANTIDADE EM PROJETO = 84 Un
- ④ - TUBO QUADRADO 100x4,75 AÇO ASTM A36
L=225 cm.
QUANTIDADE EM PROJETO = 34,00 un
- ⑤ - TUBO QUADRADO 100x4,75 AÇO ASTM A36
L=90 cm.
QUANTIDADE EM PROJETO = 6,00 un
- ⑥ - PRANCHETA EM MADEIRA DE LEI DE ALTA DENSIDADE: SEÇÃO 30X4cm
L=55cm.
QUANTIDADE EM PROJETO = 154,00 Un

NOTAS GERAIS

- COTAS EM m, NÍVEIS EM
- CONFERIR TODAS AS MEDIDAS NA OBRA EM FUNÇÃO DOS EIXOS DE REFERÊNCIA EXISTENTES.
- PARA A BOA EXECUÇÃO DA ESTRUTURA CONSULTE SEMPRE TODOS OS PROJETOS, VERIFICANDO AS MEDIDAS E INTERFERÊNCIAS NA OBRA.
- É DE RESPONSABILIDADE DOS EXECUTORES SEGUIR AS NORMAS VIGENTES PARA UMA EXECUÇÃO ADEQUADA, GARANTINDO O PERFEITO FUNCIONAMENTO E ESTABILIDADES DOS SISTEMAS PROJETADOS
- OS QUANTITATIVOS APRESENTADOS NO PROJETO SÃO APENAS INDICATIVOS, SENDO RESPONSABILIDADE DOS FORNECEDORES OU ORÇAMENTISTAS A SUA VERIFICAÇÃO
- PARA EXECUTAR FURAÇÕES QUE NÃO ESTEJAM PREVISTAS CONSULTAR O PROJETISTA
- ELEMENTOS ESTRUTURAIS EM CONTATO COM SOLO DEVE SER IMPERMEABILIZADOS DE DE ACORDO COM PROJETO E O MEMORIAL DESCRITIVO

Nº.	DESCRIÇÃO	RESP.	DATA
05			
04			
03			
02			
01			

REVISÃO

GOVERNO DO ESTADO DO ESPÍRITO SANTO

SECRETARIA DE ESTADO DA EDUCAÇÃO - SEDU

SEDU

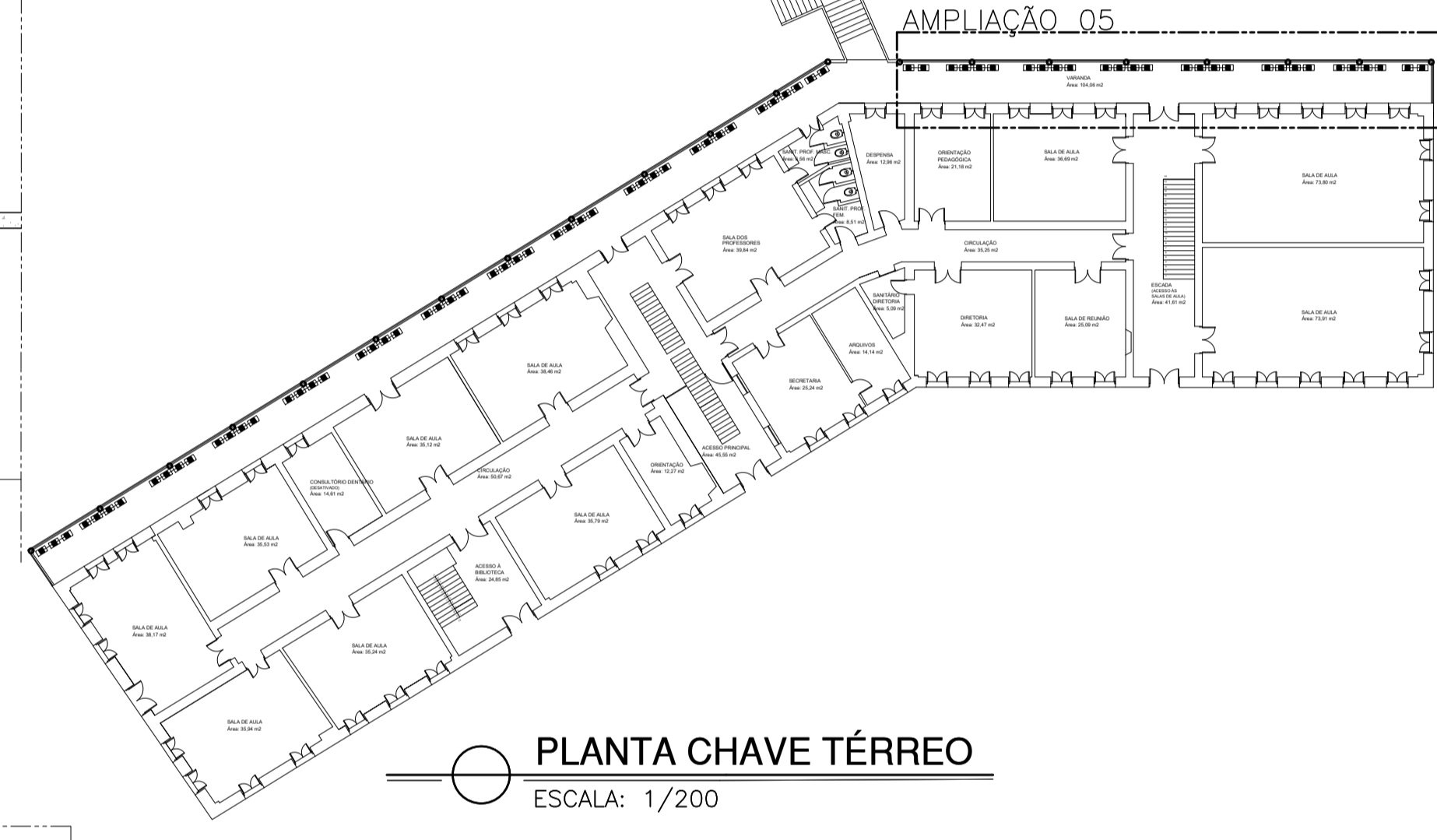
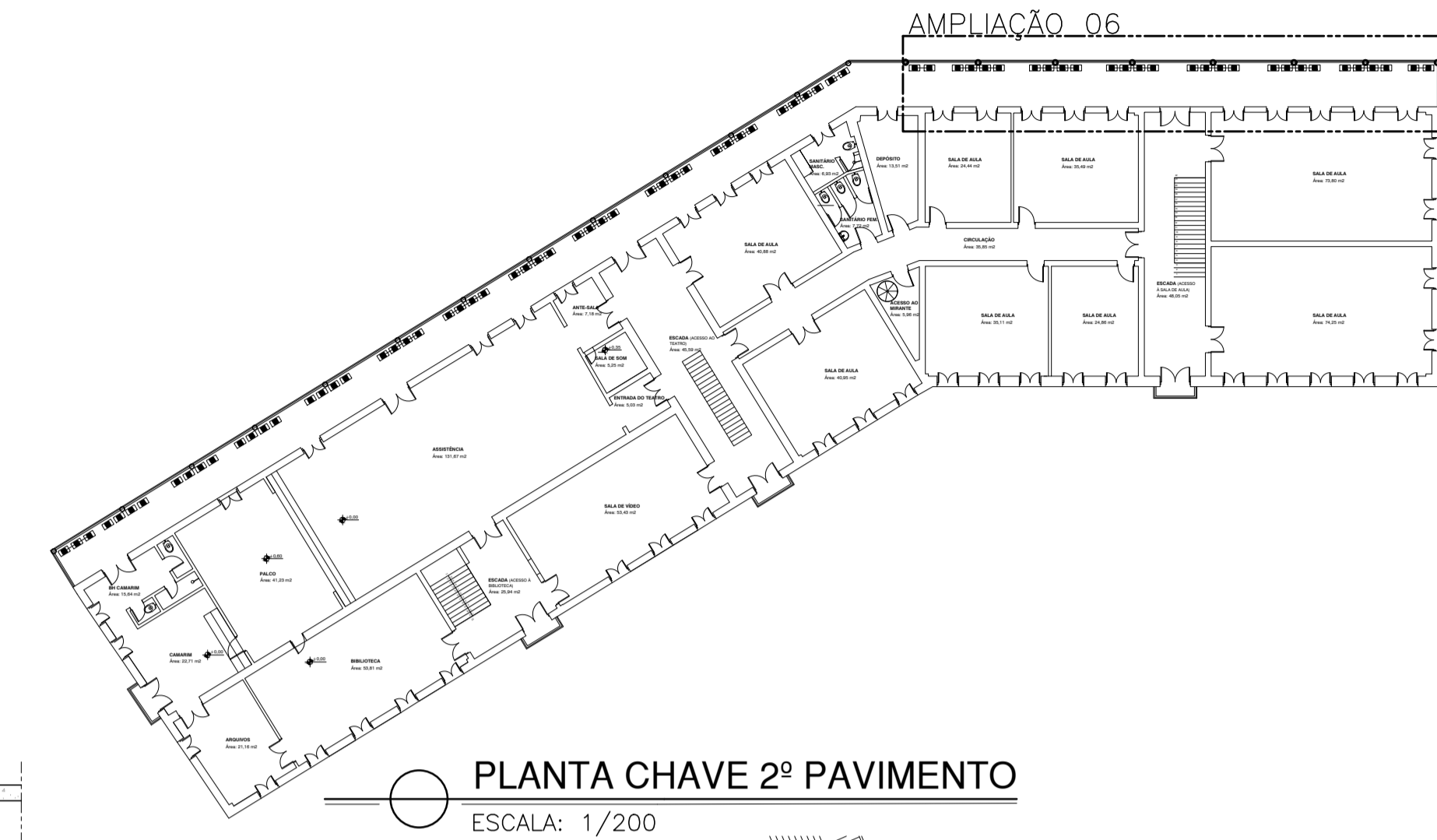
GERÊNCIA DE REDE FÍSICA ESCOLAR

CONSÓRCIO CONTROLTEC | SETEC

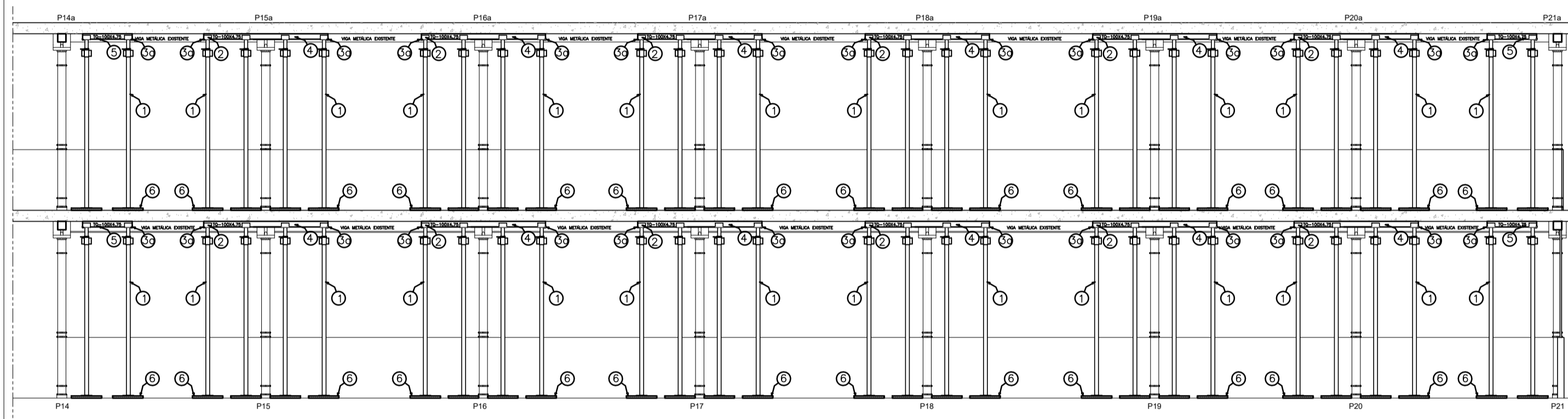
ESCORAMENTO DA VARANDA NA EEEFM MARIA ORTIZ

ENDEREÇO: R. FRANCISCO ARAÚJO, S/N, CIDADE ALTA, VITÓRIA - ES.

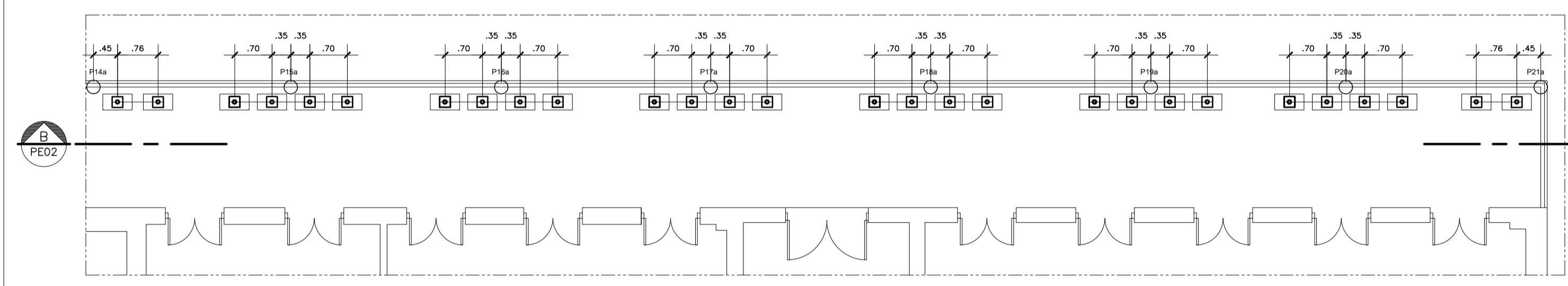
PRANCHA: ESTRUTURA METÁLICA	PROJETO: ESCORAMENTO
SUBSECRETÁRIO ESTADUAL: ANDRÉ MELOTTI ROCHA	ESCALA: INDICADA UNIDADE: METRO
GERENTE DA GERFE: MARCELO AMORIM GONÇALVES	CREA-BR: 11509-D
COORDENADOR GERAL: GUSTAVO ALMEIDA DE OLIVEIRA CHAVES	CAU-ES: A24721-9
AUTOR PROJETO: WILSON RODRIGUES GONÇALVES	CAU-ES: VISTO:
CO-AUTOR PROJETO:	CAU-ES: VISTO:
RESPONSÁVEL TÉCNICO:	CREA: VISTO:
ARQUIVO: VIX14-P05-PS-E-R0-02.dwg	DESENHO: DIEGO VISTO:
REFERÊNCIA: ESCORAMENTO AUXILIAR PLATA BAIXA E CORTE PLATA CHAVE DETALHE	FOLHA: 02
FORMATO: A1	REVISÃO: 02



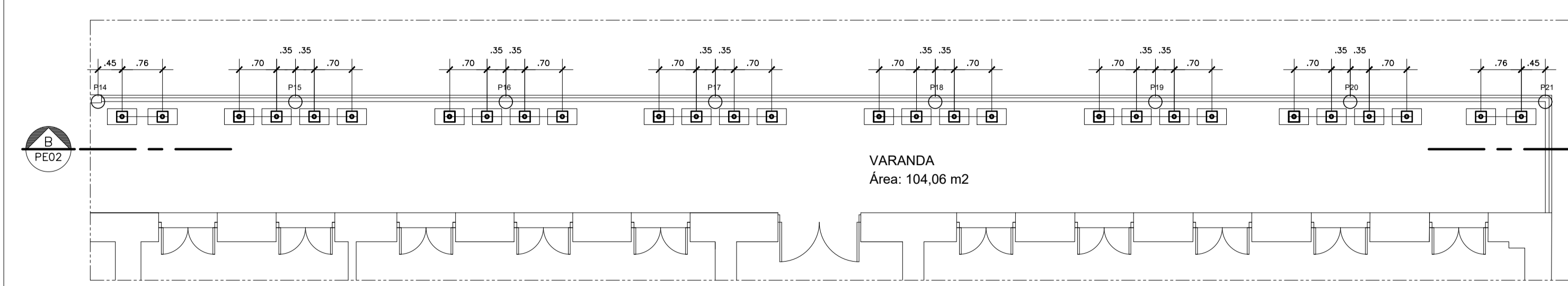
CORTE BB: ESCORAMENTO METÁLICO
ESCALA: 1/75



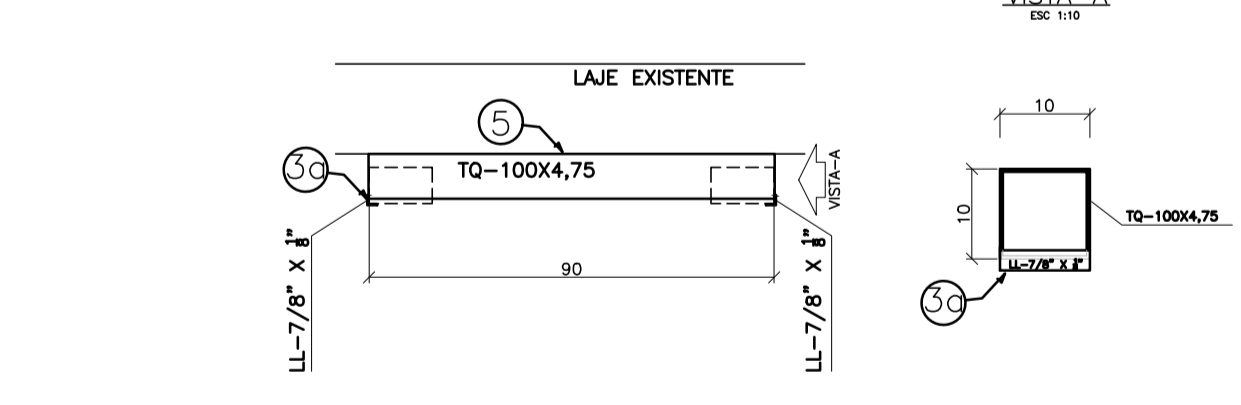
PLANTA BAIXA 2º PAV.: LOCAÇÃO DAS ESCORAS (AMPLIAÇÃO 06)
ESCALA: 1/75



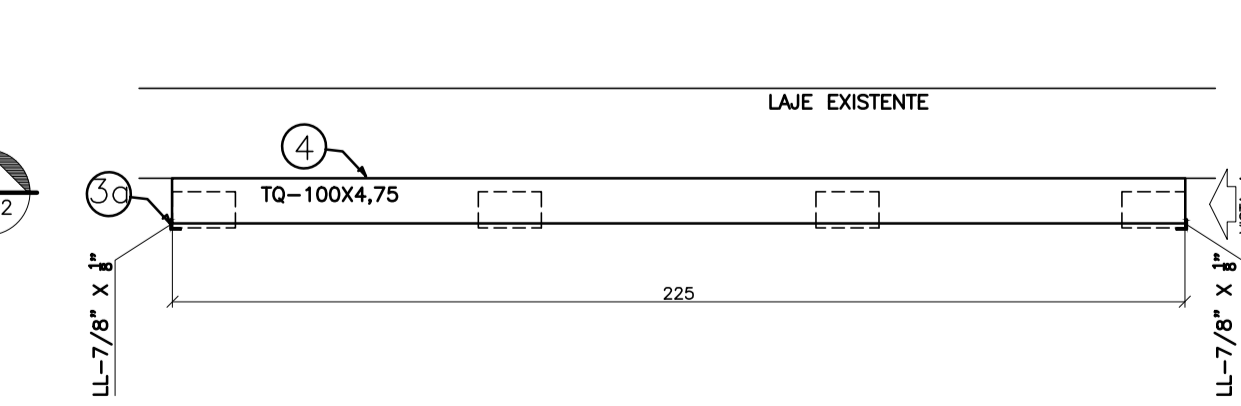
PLANTA BAIXA TÉRREO: LOCAÇÃO DAS ESCORAS (AMPLIAÇÃO 05)
ESCALA: 1/75



DETALHE 01: PEÇA Nº 5
ESCALA: 1/20



DETALHE 01: PEÇA Nº 4
ESCALA: 1/20



ASSINATURAS (4)

Documento original assinado eletronicamente, conforme MP 2200-2/2001, art. 10, § 2º, por:

WILSON RODRIGUES GONÇALVES
COORDENADOR DE PROJETOS - CONTROLTEC
GERFE - SEDU - GOVES
assinado em 29/08/2023 14:55:52 -03:00

GUSTAVO ALMEIDA DE OLIVEIRA CHAVES
ENGENHEIRO COORDENADOR GERAL - CONTROLTEC
GERFE - SEDU - GOVES
assinado em 29/08/2023 19:27:48 -03:00

MARCELO AMORIM GONCALVES
GERENTE QCE-03
GERFE - SEDU - GOVES
assinado em 30/08/2023 09:49:29 -03:00

ANDRE MELOTTI ROCHA
SUBSECRETARIO ESTADO QCE-01
SESE - SEDU - GOVES
assinado em 29/08/2023 18:13:08 -03:00



INFORMAÇÕES DO DOCUMENTO

Documento capturado em 30/08/2023 10:51:16 (HORÁRIO DE BRASÍLIA - UTC-3)
por ANDRÉIA SEGLIA (TEC DE EDIFICACOES - CONTROLTEC - GERFE - SEDU - GOVES)
Valor Legal: ORIGINAL | Natureza: DOCUMENTO NATO-DIGITAL

A disponibilidade do documento pode ser conferida pelo link: <https://e-docs.es.gov.br/d/2023-J5SM3D>