

01 PLANTA TÉRREO PROPOSTA - BLOCO SALA DE AULA
ESCALA 1:100

LISTA DE MATERIAL E SERVIÇOS										
REDE FRIGORIGENA E INTERFERÊNCIAS CIVIS										
AMBIENTES	Nº DA REDE	CAPACIDADE DO EQUIP.	DIÂMETROS DA REDE FRIGORIGENA líquido-sucção	DISTÂNCIA HORIZONTAL DA REDE FRIGORIG.	DISTÂNCIA VERTICAL DA REDE FRIGORIG.	COMPR. DA REDE FRIGORIG. (M)	COMPRIM. TOTAL DA REDE FRIGORIG. PERDA 10% (M)	CANALETA EM PVC (M)	FURO EM ALVENARIA (und)	FURO EM LAJE (und)
Sala de aula 01	01	480000 BTU	3/8"-7/8"	4,00	3,00	7,00	8,00	8,00	1	0
Sala de aula 02	02	480000 BTU	3/8"-7/8"	4,00	3,00	7,00	8,00	8,00	1	0
Sala de aula 03	03	480000 BTU	3/8"-7/8"	4,00	3,00	7,00	8,00	8,00	1	0
Sala de aula 04	04	480000 BTU	3/8"-7/8"	4,00	3,00	7,00	8,00	8,00	1	0
Sala de aula 05	05	480000 BTU	3/8"-7/8"	4,00	3,00	7,00	8,00	8,00	1	0
Sala de aula 06	06	480000 BTU	3/8"-7/8"	4,00	3,00	7,00	8,00	8,00	1	0
Sala de aula 07	07	480000 BTU	3/8"-7/8"	4,00	3,00	7,00	8,00	8,00	1	0
Sala de aula 08	08	480000 BTU	3/8"-7/8"	4,00	3,00	7,00	8,00	8,00	1	0
Sala de aula 09	09	480000 BTU	3/8"-7/8"	4,00	3,00	7,00	8,00	8,00	1	0
Sala de aula 10	10	480000 BTU	3/8"-7/8"	4,00	3,00	7,00	8,00	8,00	1	0
Sala de aula 11	11	480000 BTU	3/8"-7/8"	4,00	3,00	7,00	8,00	8,00	1	0
Sala de aula 12	12	480000 BTU	3/8"-7/8"	4,00	3,00	7,00	8,00	8,00	1	0
Sala de aula 13	13	480000 BTU	3/8"-7/8"	4,00	3,00	7,00	8,00	8,00	1	0
Sala de aula 14	14	480000 BTU	3/8"-7/8"	4,00	3,00	7,00	8,00	8,00	1	0
QUANTIDADES TOTAIS						98,00	112,00	112,00	14	0

LISTA DE MATERIAL - REDE FRIGORIGENA POR DIÂMETRO		
DESCRIÇÃO	DIÂMETRO	TOTAL / M
líquido-sucção p/ 9000BTU	1/4"-3/8"	0,00
líquido-sucção p/ 12000BTU e 18000BTU	1/4"-1/2"	0,00
líquido-sucção p/ 24000BTU e 30000BTU	3/8"-5/8"	0,00
líquido-sucção p/ 36000BTU a 60000BTU	3/8"-7/8"	112,00
TOTAL GERAL		112,00

LISTA DE MATERIAL - MAQUINAS DE AR CONDICIONADO	
DESCRIÇÃO	TOTAL / UNID
SPLIT HI WALL 9000 BTU	0,00
SPLIT HI WALL 12000 BTU	0,00
SPLIT HI WALL 24000 BTU	0,00
SPLIT HI WALL 30000 BTU	0,00
SPLIT PISO TETO 36000 BTU	0,00
SPLIT PISO TETO 48000 BTU	14,00
TOTAL GERAL	14,00

LEGENDA	
SIMBOLOGIA	DESCRIÇÃO
	REDE FRIGORIGENA + CANALETA
	REDE FRIGORIGENA NA EMBUTIDA PAREDE
	REDE FRIGORIGENA NO PISO
	PROJEÇÃO REDE FRIGORIGENA QUE PASSA PELO TELHADO
	UNIDADE INTERNA MODELO PISO-TETO
	UNIDADE INTERNA MODELO HI WALL
	UNIDADE EXTERNA

TABELA COM DISTÂNCIAS RECOMENDADAS UTILIZANDO AS TUBULAÇÕES ESPECIFICADAS PELO FABRICANTE

MODELOS CAPACIDADES EM BTUs	COMPRIMENTOS DOS TUBOS			DESNIVEL MÁXIMO
	PADRÃO	MÁXIMO	MÍNIMO	
9.000	7,50M	15,00M	2,00M	7,00M
12.000				8,00M
18.000				10,00M
24.000		20,00M		15,00M
30.000				10,00M
36.000				15,00M
48.000	30,00M		15,00M	
60.000				

05			
04			
03			
02			
01			

Nº	DESCRIÇÃO	RESP.	DATA
REVISÃO			

GOVERNO DO ESTADO DO ESPÍRITO SANTO

SECRETARIA DE ESTADO DA EDUCAÇÃO - SEDU

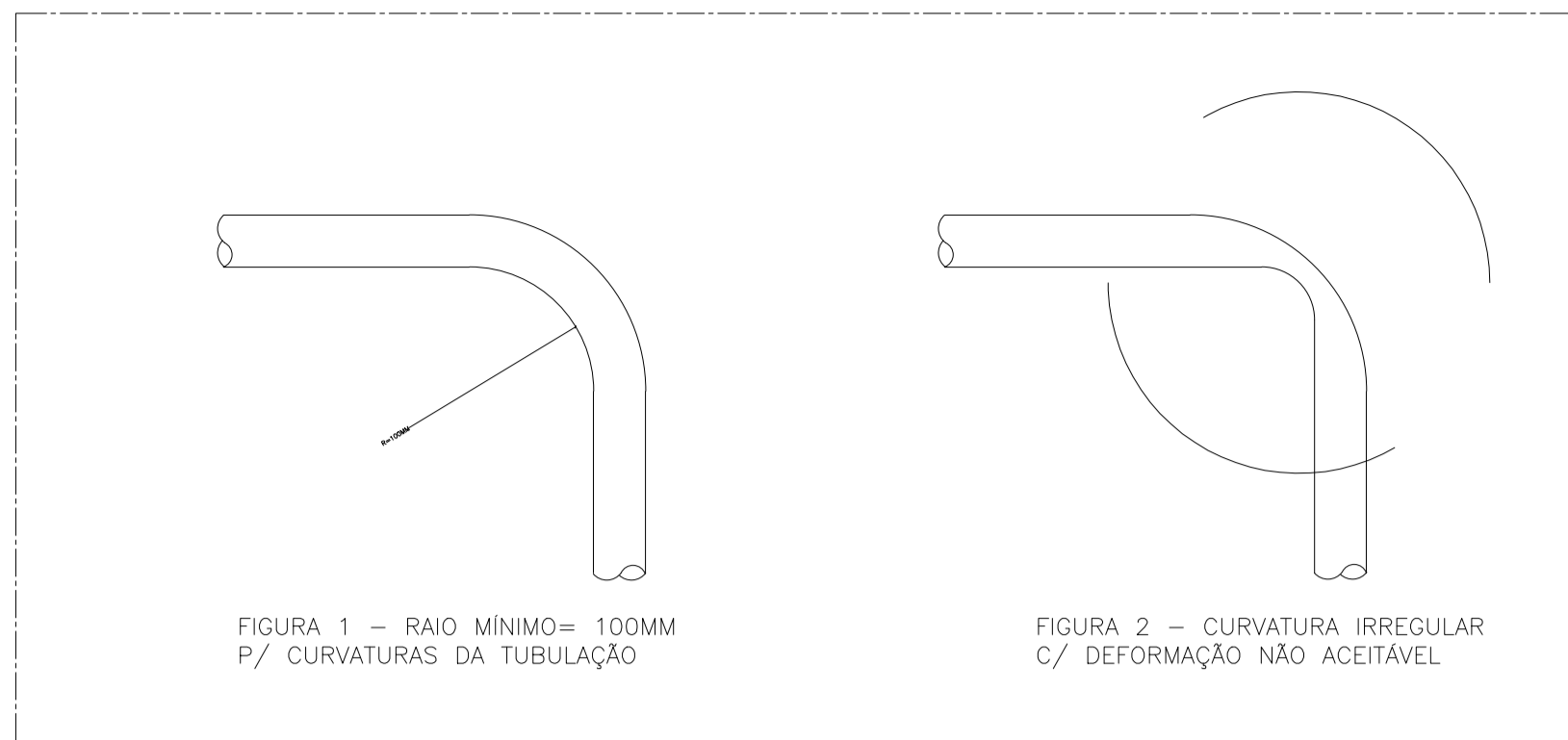
GERÊNCIA DE REDE FÍSICA ESCOLAR

CONSORCÍO CONTROL TEC | SETEC

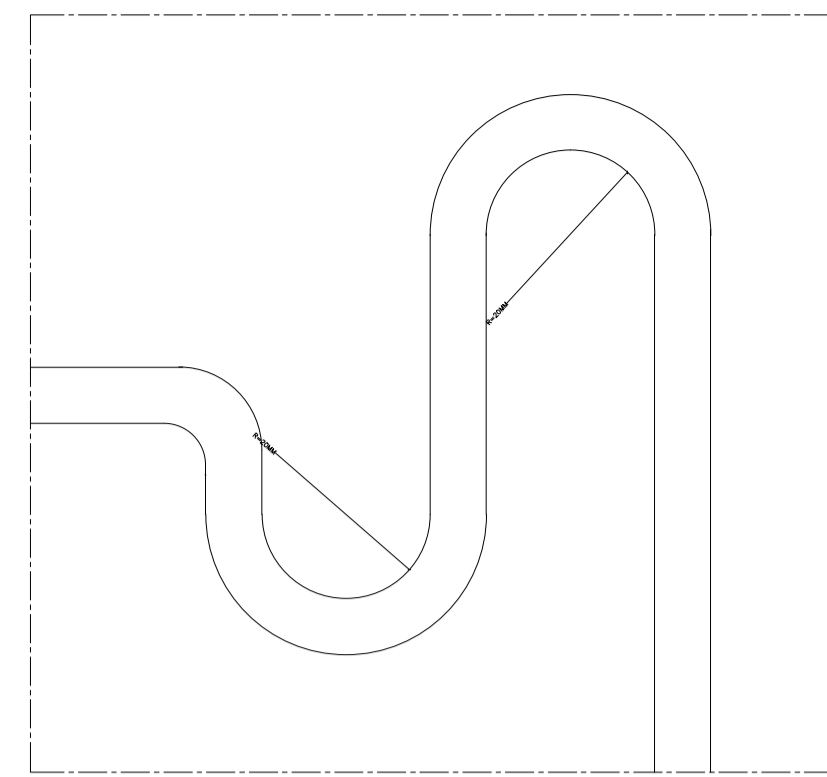
REFORMA E AMPLIAÇÃO DA EEFM CANDIDO PORTINARI

PROJETO: RUA PRINCIPAL, S/N JUNCADO - SORETAMA, ES.	PROJETO: SISTEMA DE CLIMATIZAÇÃO
FRANCA: LOCAÇÃO DOS APARELHOS DE AR-CONDICIONADO	
SUBSECRETÁRIO ESCOLAR: ALEXANDRE AZEVEDO DE FREITAS OLIVEIRA	
GERENTE DA GERÊNCIA: MARCELO AMORIM GONÇALVES	ESCALA: INDICADA
COORDENADOR GERAL: GUSTAVO ALMEIDA DE OLIVEIRA	ORÇ: 11.509,00
COORDENADOR DE PROJETOS: WILSON RODRIGUES GONÇALVES	CAD-ES: AZ4721-9
AUTOR PROJETO: VITOR DAMASCENO SALES	ORÇ-RES: 165022,00
RESPONSÁVEL TÉCNICO: VITOR DAMASCENO SALES	ORÇ-RES: 165022,00
ARQUIVO: S0009-P02-CL-01-RO-01.dwg	DESENHO: VISTO

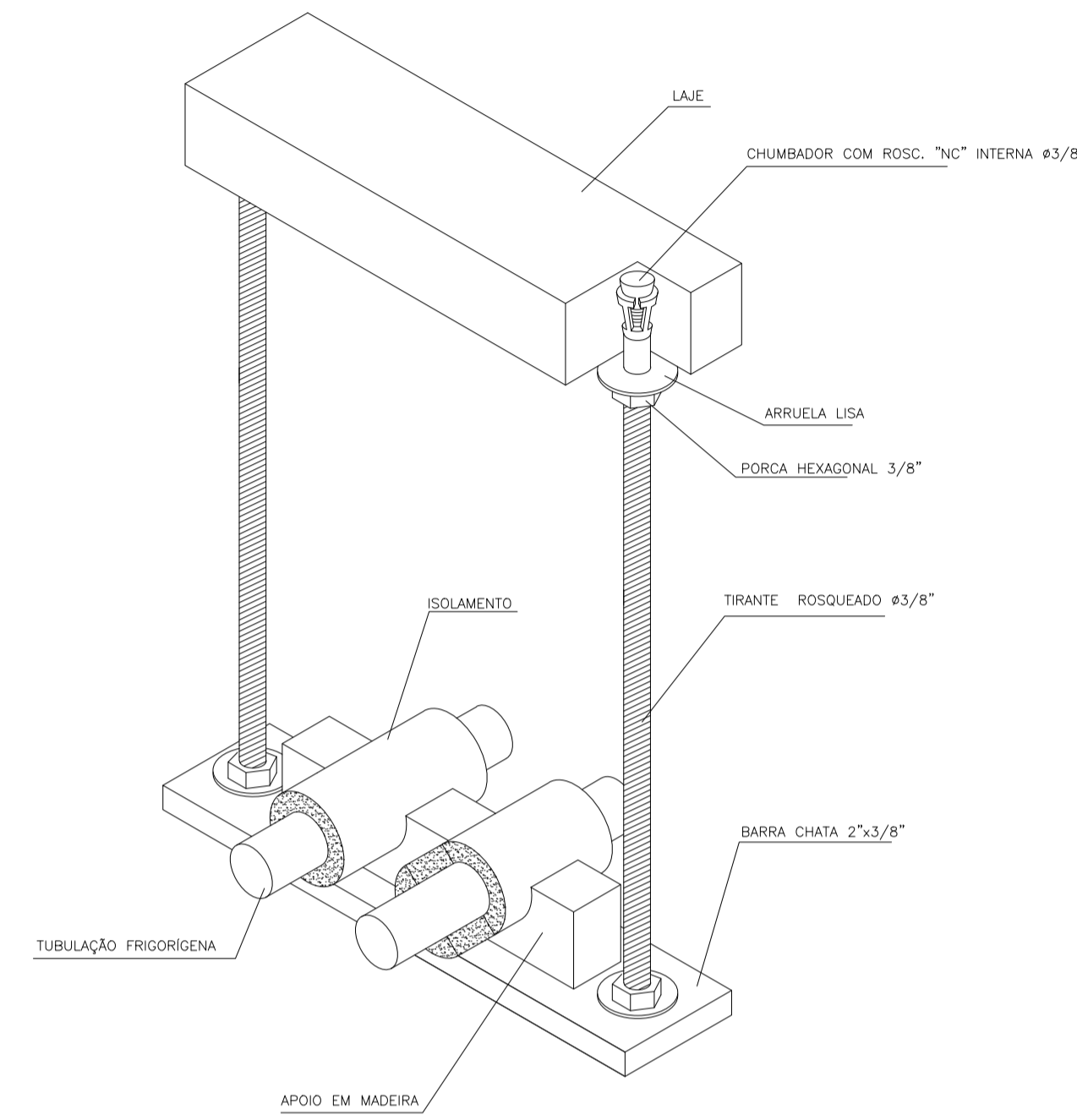
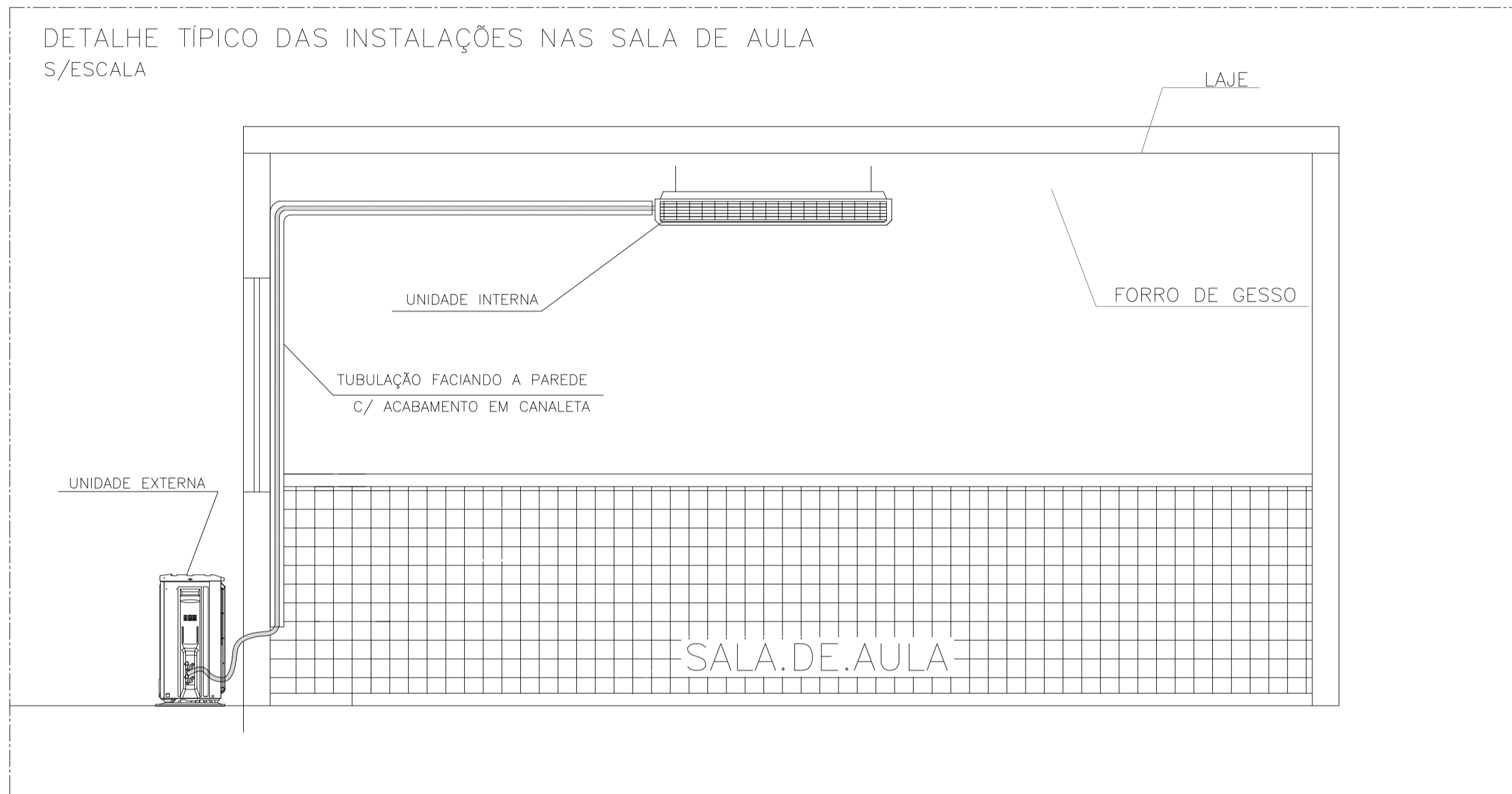
REFERÊNCIA: DISTRIBUIÇÃO DOS CIRCUITOS DE ILUMINAÇÃO E TOMADA	FOIN: 01
FORMATO: A4	REVISÃO: 03



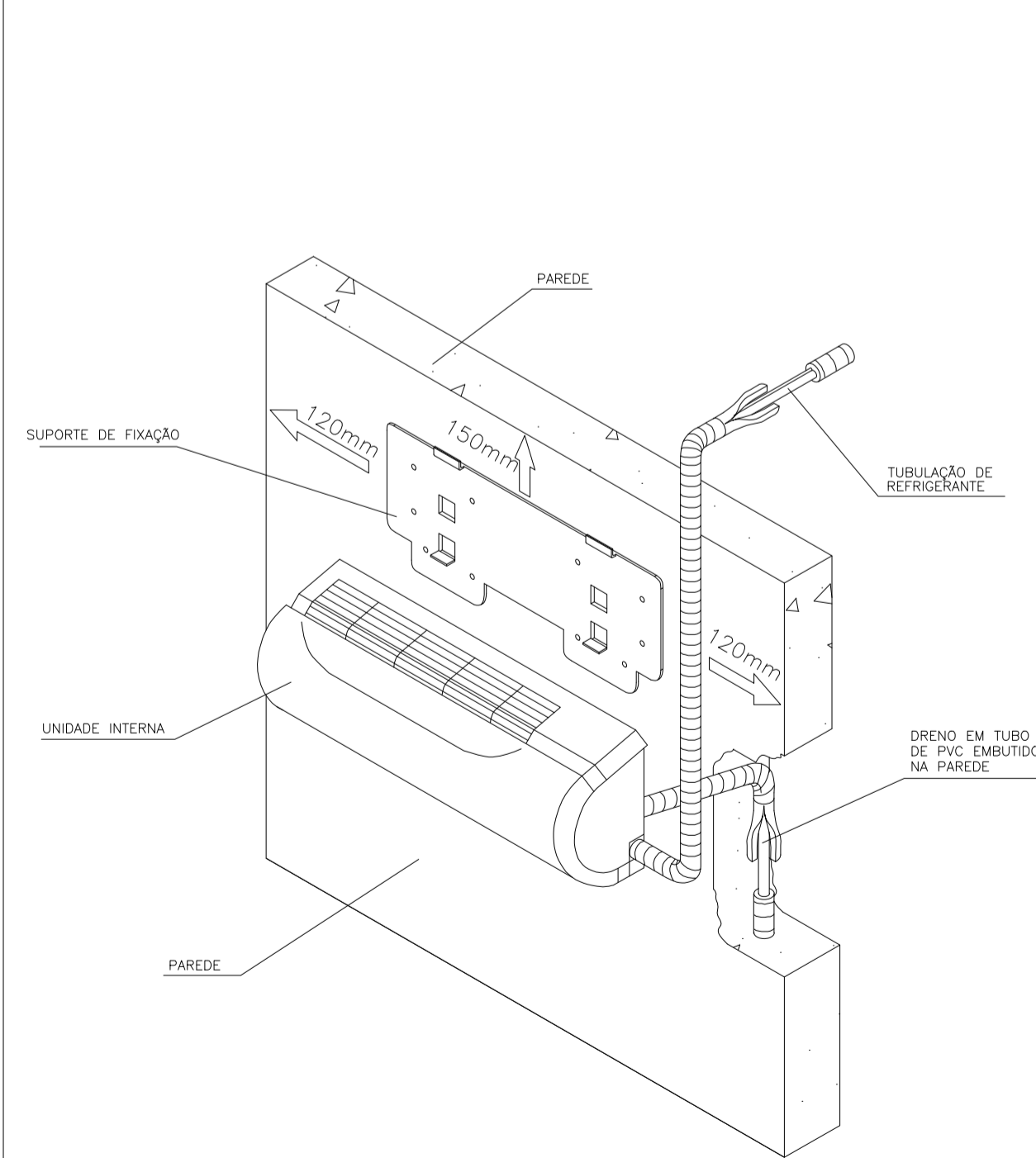
VISTA ESQUEMÁTICA - REDE FRIGORÍGENA - S/ESC.
DETALHES DAS CURVATURAS DA TUBULAÇÃO



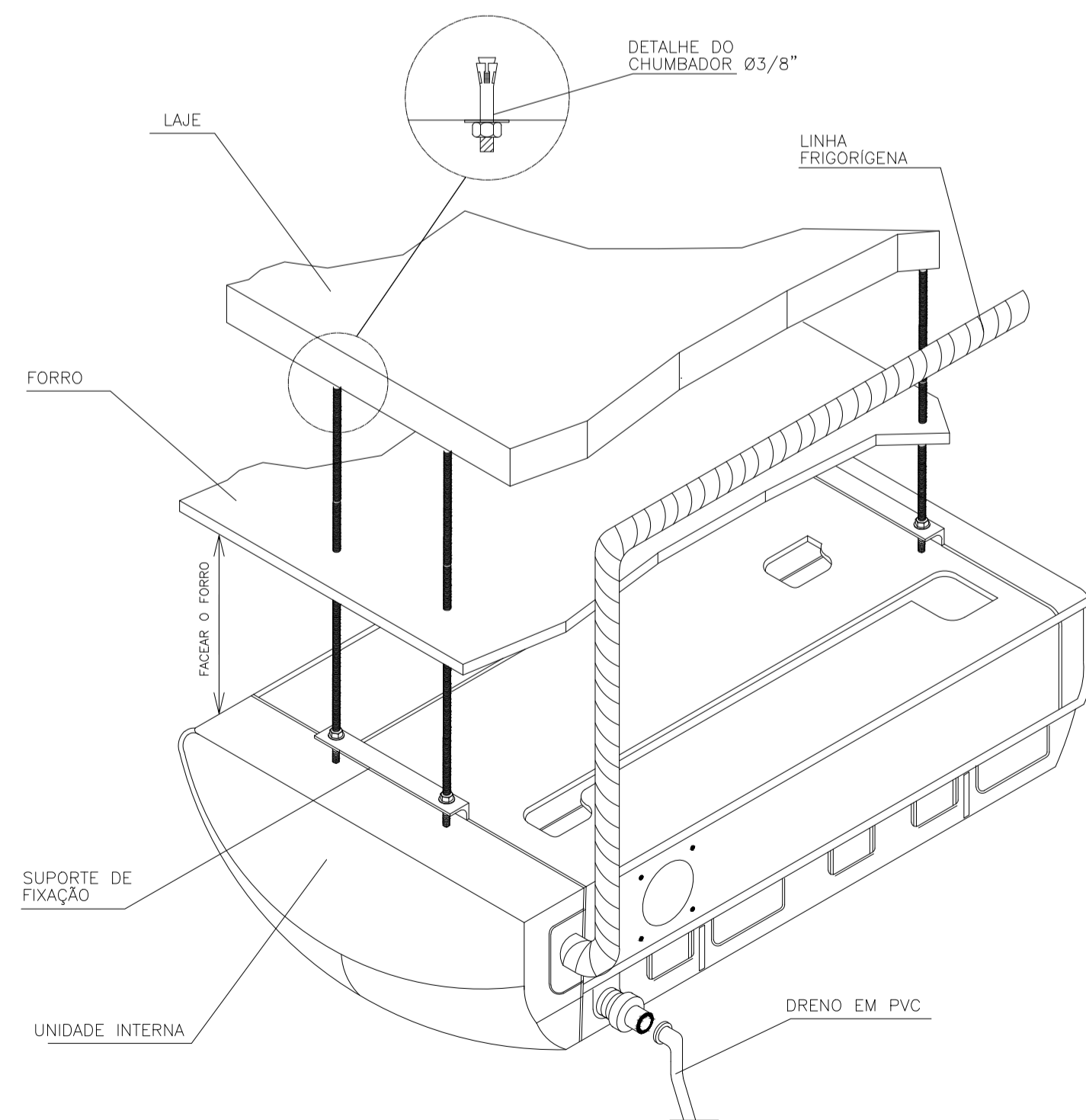
VISTA ESQUEMÁTICA - REDE FRIGORÍGENA - S/ESC.
DETALHE DO SIFÃO



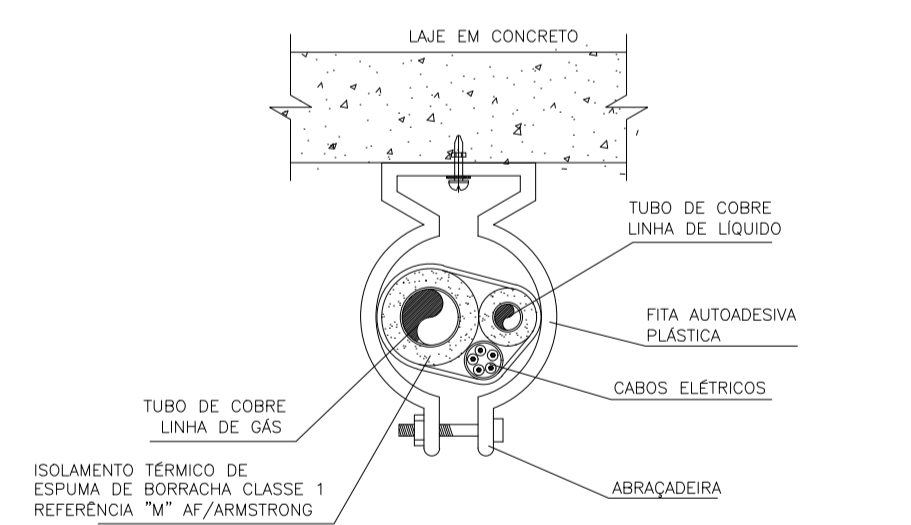
DETALHE 5 - S/ESC.
VISTA TRIDIMENSIONAL DA LINHA FRIGORÍGENA
FIXAÇÃO ENTRE A LAJE E O FORRO



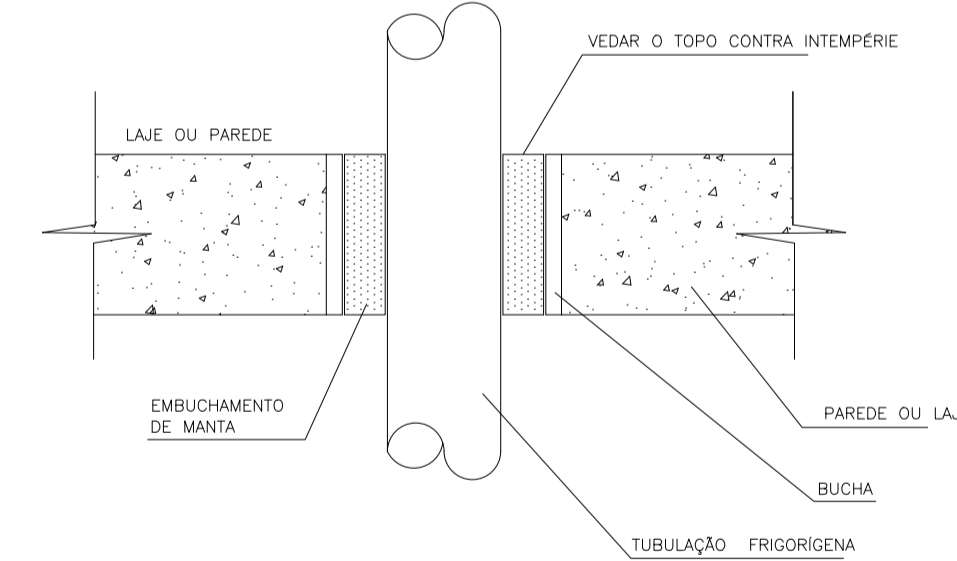
DETALHE 1 - VISTA TRIDIMENSIONAL - S/ESC.
SPLIT HIGH WALL - UNIDADE INTERNA



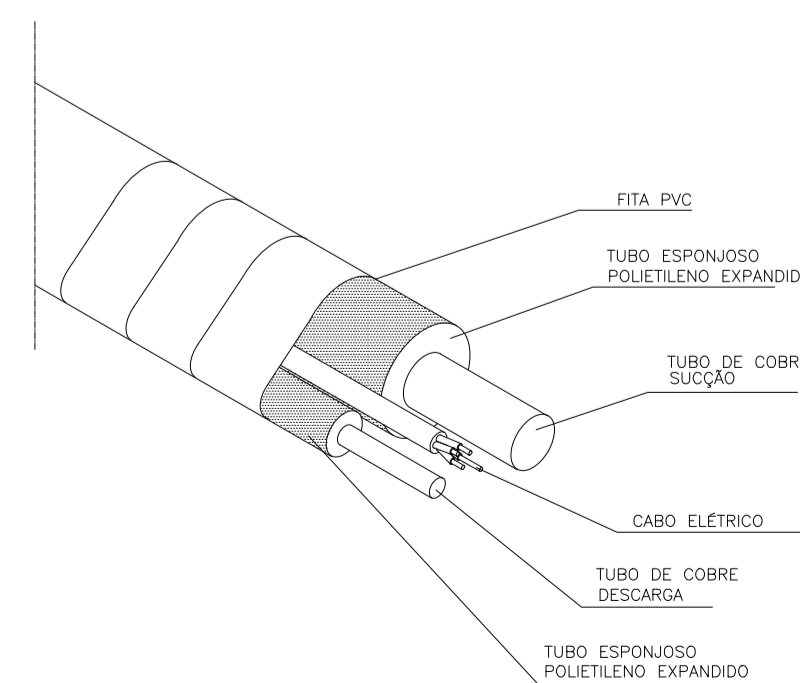
DETALHE 2 - VISTA TRIDIMENSIONAL - S/ESC.
SPLIT PISO TETO - UNIDADE INTERNA



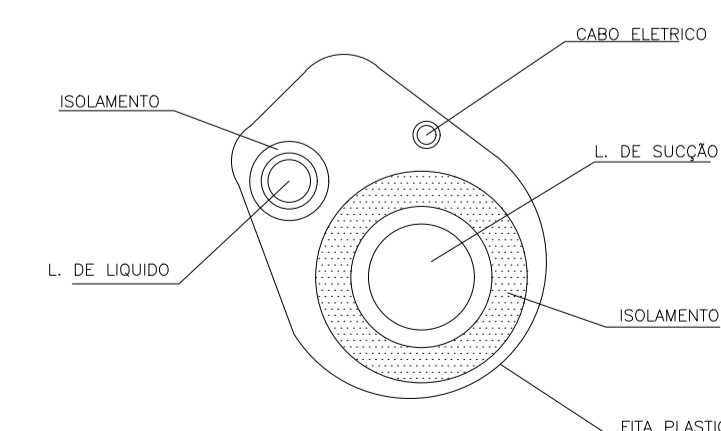
DETALHE 6 - S/ESC.
SEÇÃO TRANSVERSAL DA LINHA FRIGORÍGENA
FIXAÇÃO PRÓXIMA À LAJE
SUPORTE A CADA 150MM



DETALHE 5 - S/ESC.
SEÇÃO LONGITUDINAL DA LINHA FRIGORÍGENA
VEDAÇÃO DE FUROS NAS PAREDES E LAJES



DETALHE 3 - VISTA TRIDIMENSIONAL - S/ESC.
LINHA FRIGORÍGENA



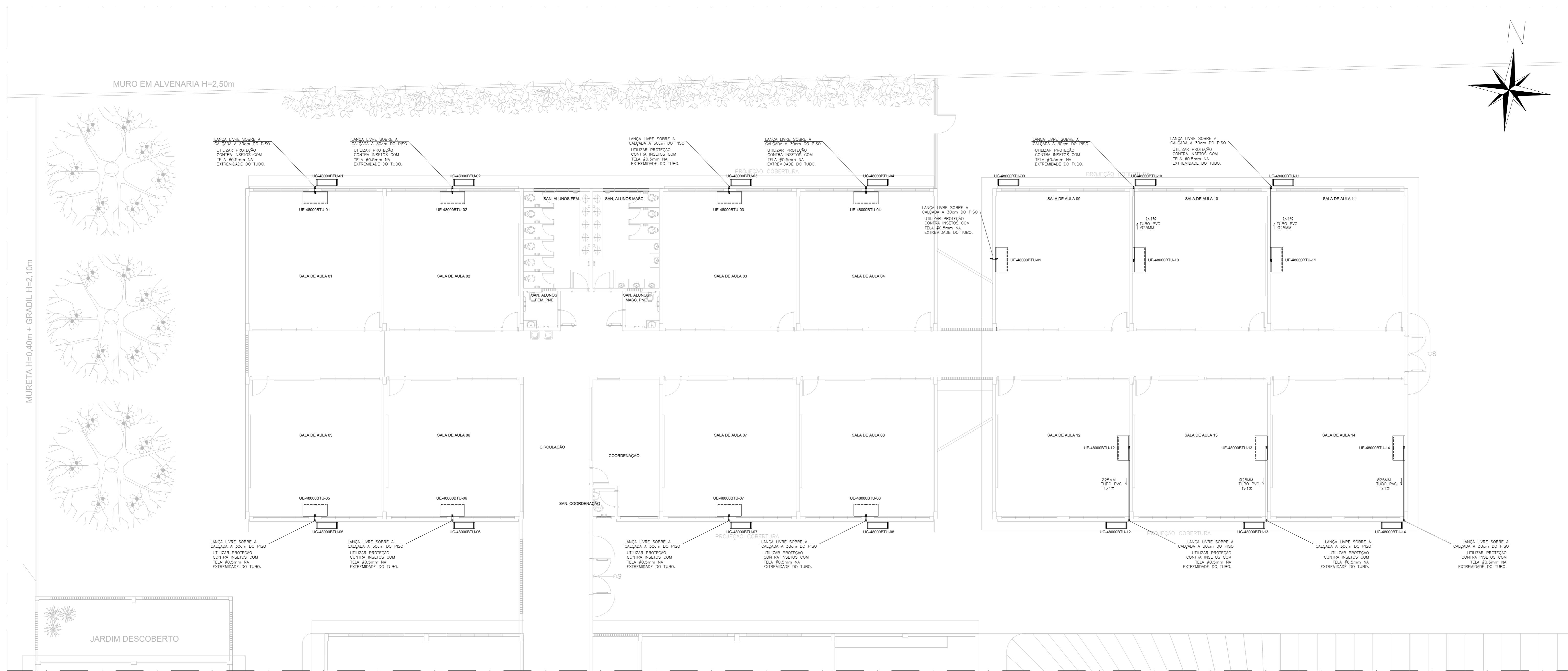
DETALHE 4 - S/ESC.
SEÇÃO TRANSVERSAL DA
LINHA FRIGORÍGENA

05			
04			
03			
02			
01			
Nº.	DESCRIÇÃO	RESP.	DATA

REVISÃO

	GOVERNO DO ESTADO DO ESPÍRITO SANTO SECRETARIA DE ESTADO DA EDUCAÇÃO - SEDU	CONSÓRCIO CONTROLTEC SETEC
	GERÊNCIA DE REDE FÍSICA ESCOLAR	

TÍTULO: REFORMA E AMPLIAÇÃO DA EEEFM CANDIDO PORTINARI			
ENDEREÇO: RUA PRINCIPAL, S/N JUNCADO - SOORETAMA, ES.			
PRANCHA: LOCAÇÃO DOS APARELHOS DE AR CONDICIONADO		PROJETO: SISTEMA DE CLIMATIZAÇÃO	
SUBSECRETÁRIO ESTADUAL: ALEXANDRE AQUINO DE FREITAS CUNHA		ESCALA: INDICADA	
GERENTE DA GERFE: MARCELO AMORIM GONÇALVES		UNIDADE: METRO	
COORDENADOR GERAL: GUSTAVO ALMEIDA DE OLIVEIRA		CREA: 11.509/D	VISTO:
COORDENADOR DE PROJETOS: WILSON RODRIGUES GONÇALVES		CAU-ES: A24721-9	VISTO:
AUTOR PROJETO: VITOR DAMASCENO SALES		CREA-MG: 165022/D	VISTO:
RESPONSÁVEL TÉCNICO: WILSON RODRIGUES GONÇALVES		CAU-ES: A24721-9	VISTO:
ARQUIVO: S0009-P02-CL-01-RO-01.dwg		DESENHO:	VISTO:
REFERÊNCIA: DETALHES TÍPICOS DE INSTALAÇÃO			FOLHA: 02 / 03
FORMATO: A0	OBSERVAÇÕES:	DATA: JANEIRO/2023	REVISÃO:



01 PLANTA TÉRREO PROPOSTA - BLOCO SALA DE AULA
ESCALA 1:100

LEGENDA	
SIMBOLOGIA	DESCRIÇÃO
	TUBO PVC Ø PARA DRENAGEM
	CA= CAIXA DE AREIA 60X60CM CT= COTA DA TAMPA CS= COTA DE SAÍDA DA TUBULAÇÃO
	CAG= CAIXA DE AREIA 60X60CM COM TAMPA EM GRELHA CT= COTA DA TAMPA CS= COTA DE SAÍDA DA TUBULAÇÃO

N°	DESCRIÇÃO	RESP.	DATA
05			
04			
03			
02			
01			

REVISÃO

	GOVERNO DO ESTADO DO ESPÍRITO SANTO SECRETARIA DE ESTADO DA EDUCAÇÃO - SEDU GERÊNCIA DE REDE FÍSICA ESCOLAR	CONSÓRCIO CONTROL TEC SETEC
	REFORMA E AMPLIAÇÃO DA EEEFM CANDIDO PORTINARI	

ENDEREÇO: RUA PRINCIPAL, S/N JUNCADO - SORETAMA, ES.	PROJETO: LOCALIZAÇÃO DOS APARELHOS DE AR-CONDICIONADO	SISTEMA DE CLIMATIZAÇÃO
SUBSECRETÁRIO ESCOLAR: ALEXANDRE AQUINO DE TREITAS OLIVEIRA	GERENTE DA GERÊNCIA: MARCELO AMORIM GONÇALVES	ESCALA: INDICADA
COORDENADOR DE PROJETO: GUSTAVO ALMEIDA DE OLIVEIRA	COORDENADOR DE PROJETO: WILSON RODRIGUES GONÇALVES	UNIDADE: METRO
AUTOR PROJETO: VITOR DAMASCENO SALES	RESPONSÁVEL TÉCNICO: VITOR DAMASCENO SALES	ORELA: 11.509/D
ARQUIVO: S0009-P02-CL-01-RO-01.dwg	REFERÊNCIA: REDE DE DRENAGEM	ORELA-ES: AZ4721-9
DATA: 15/02/2023	VISTO: 16/02/2023	ORELA-MS: 15/02/2023
OBSERVAÇÕES: AD	DATA: 16/02/2023	VISTO: 16/02/2023

03

03

ASSINATURAS (4)

Documento original assinado eletronicamente, conforme MP 2200-2/2001, art. 10, § 2º, por:

WILSON RODRIGUES GONÇALVES
COORDENADOR DE PROJETOS - CONTROLTEC
GERFE - SEDU - GOVES
assinado em 25/01/2023 15:52:49 -03:00

VITOR DAMASCENO SALES
ENGENHEIRO ELETRICISTA - CONTROLTEC
GERFE - SEDU - GOVES
assinado em 25/01/2023 14:34:23 -03:00

ALEXANDRE AQUINO DE FREITAS CUNHA
SUBSECRETARIO ESTADO QCE-01
SESE - SEDU - GOVES
assinado em 25/01/2023 14:41:02 -03:00

GUSTAVO ALMEIDA DE OLIVEIRA CHAVES
ENGENHEIRO COORDENADOR GERAL/CONTROLTEC
GERFE - SEDU - GOVES
assinado em 25/01/2023 12:58:45 -03:00



INFORMAÇÕES DO DOCUMENTO

Documento capturado em 25/01/2023 15:52:49 (HORÁRIO DE BRASÍLIA - UTC-3)
por CRISTIANE SILVA MONTEIRO (ENGENHEIRO CIVIL - CONTROLTEC - GERFE - SEDU - GOVES)
Valor Legal: ORIGINAL | Natureza: DOCUMENTO NATO-DIGITAL

A disponibilidade do documento pode ser conferida pelo link: <https://e-docs.es.gov.br/d/2023-8MGR8G>