



NORMAS UTILIZADAS:

- 1 - NBR 5626/20 - SISTEMAS PREDIAIS DE ÁGUA FRIA E ÁGUA QUENTE.
- 2 - NBR 8160/99 - SISTEMAS PREDIAIS DE ESGOTO SANITÁRIO-PROJETO E EXECUÇÃO
- 3 - NBR 10844/89 - INSTALAÇÕES PREDIAIS DE ÁGUAS PLUVIAIS

NOTAS - INSTALAÇÕES ÁGUA FRIA:

- 01 - TUBOS E CONEXÕES PARA ÁGUA FRIA DEVERÃO SER DE PVC RÍGIDO SOLDÁVEL, EXCETO ONDE INDICADO.
- 02 - UTILIZAR CONEXÕES PVC SOLDÁVEL E COM ROSCA E BUCHA DE LATÃO NOS PONTOS DE UTILIZAÇÃO DE ÁGUA FRIA (PONTOS PARA LAVATÓRIOS, PIA, TANQUE, CAIXAS DE DESCARGA, BEBEDOUROS E TORNEIRAS).
- 03 - AS ENTRADAS E SAÍDAS DE ÁGUA NAS CAIXAS D'ÁGUA SERÃO SEMPRE ATRAVÉS DE FLANGES APROPRIADOS, DEVENDO AINDA RECEBER VEDAÇÕES COM SILICONE NOS PONTOS DE CONTATO.
- 04 - O CONSUMO DIÁRIO ADOPTADO PELA SEDU, PARA ALUNOS E FUNCIONÁRIOS, É DE 20 LITROS/PESSOA X DIA.

NOTAS - GERAIS:

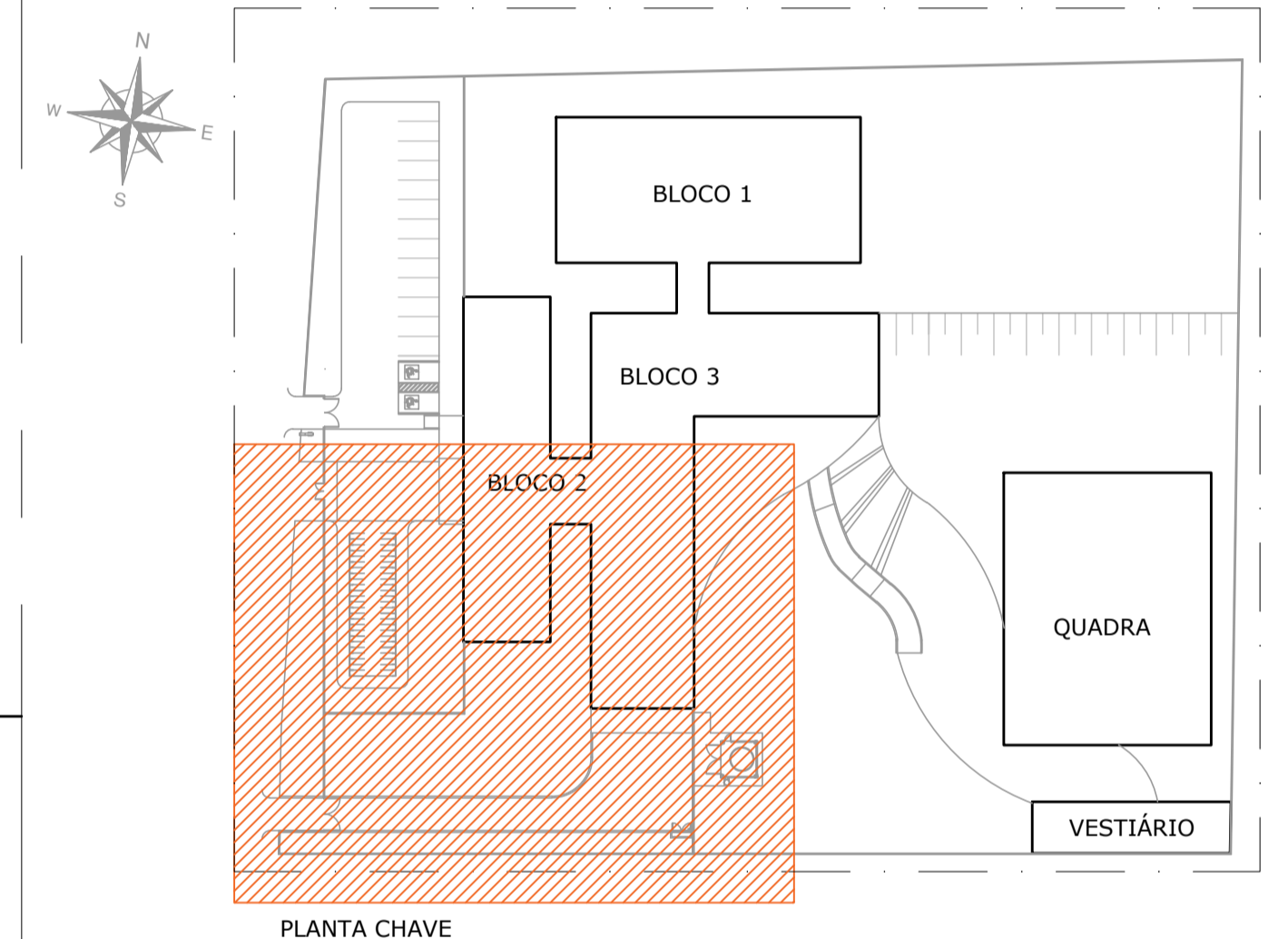
- 01 - COTAS EM METRO, EXCETO ONDE INDICADO.
- 02 - DIÂMETRO DAS TUBULAÇÕES EM MILÍMETRO, EXCETO ONDE INDICADO.
- 03 - CONFERIR AS MEDIDAS NO LOCAL ANTES DA EXECUÇÃO.
- 04 - PRECAUÇÕES E CUIDADOS EM INSTALAÇÕES HIDRÁULICAS: NOS CASOS ONDE HOUVER A NECESSIDADE DE ATRAVESSAR PAREDES OU LAJES ATRAVÉS DE SUA ESPESURA, DEVEREM SER ESTUDADAS FORMAS DE PERMITIR A MOVIMENTAÇÃO DA TUBULAÇÃO EM RELAÇÃO AS PRÓPRIAS PAREDES OU LAJES PELO USO DE CAMISAS OU OUTRO MEIO IGUALMENTE EFICAZ.

SIMBOLOGIA:

- AF - PRUMADA DE ÁGUA FRIA
- ALIM - PRUMADA DE ALIMENTAÇÃO
- CR - CAIXA RALO
- TJ - TORNEIRA DE JARDIM

LEGENDA:

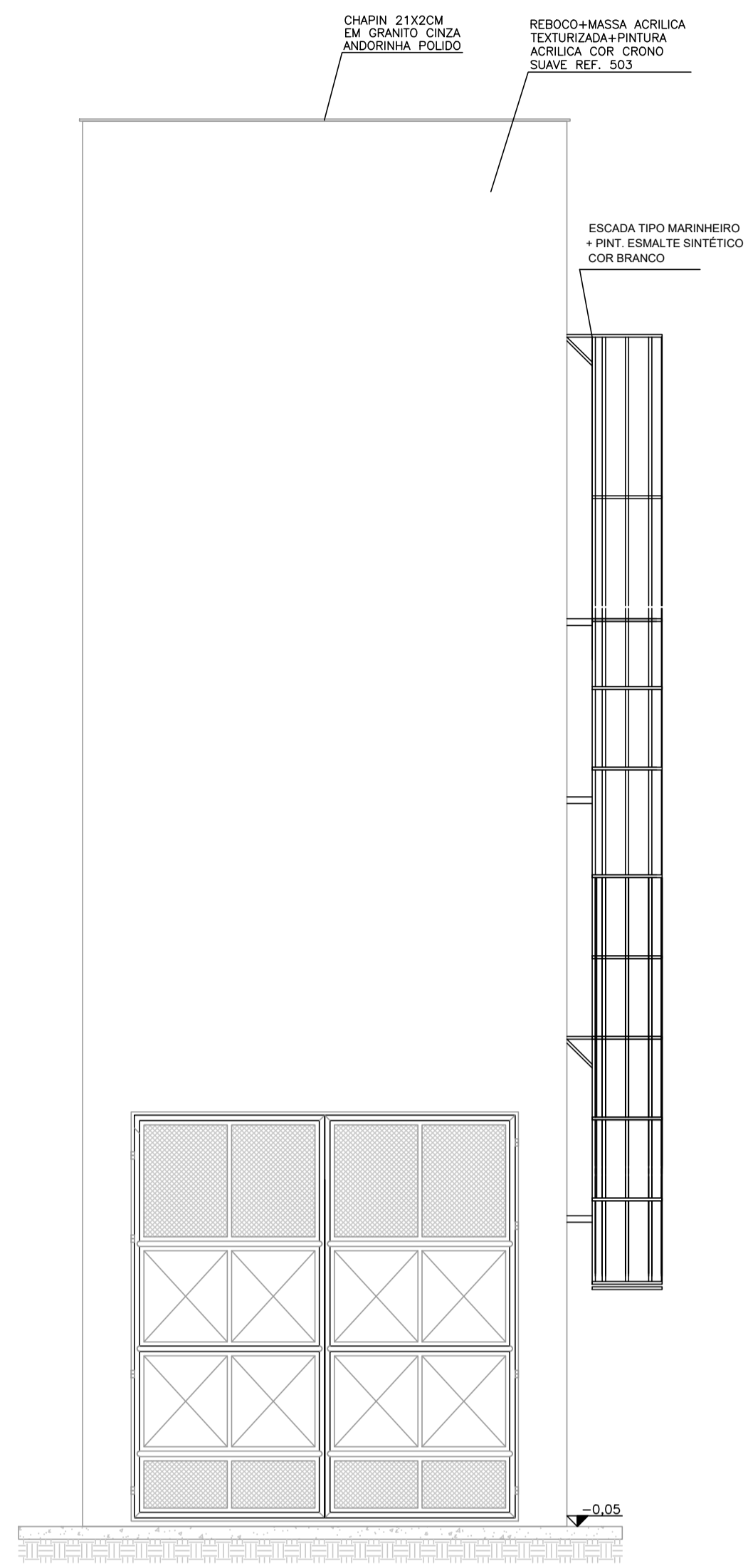
- TUBULAÇÃO DE ÁGUA FRIA - AF
- INDICAÇÃO DE REDUÇÃO DO DIÂMETRO



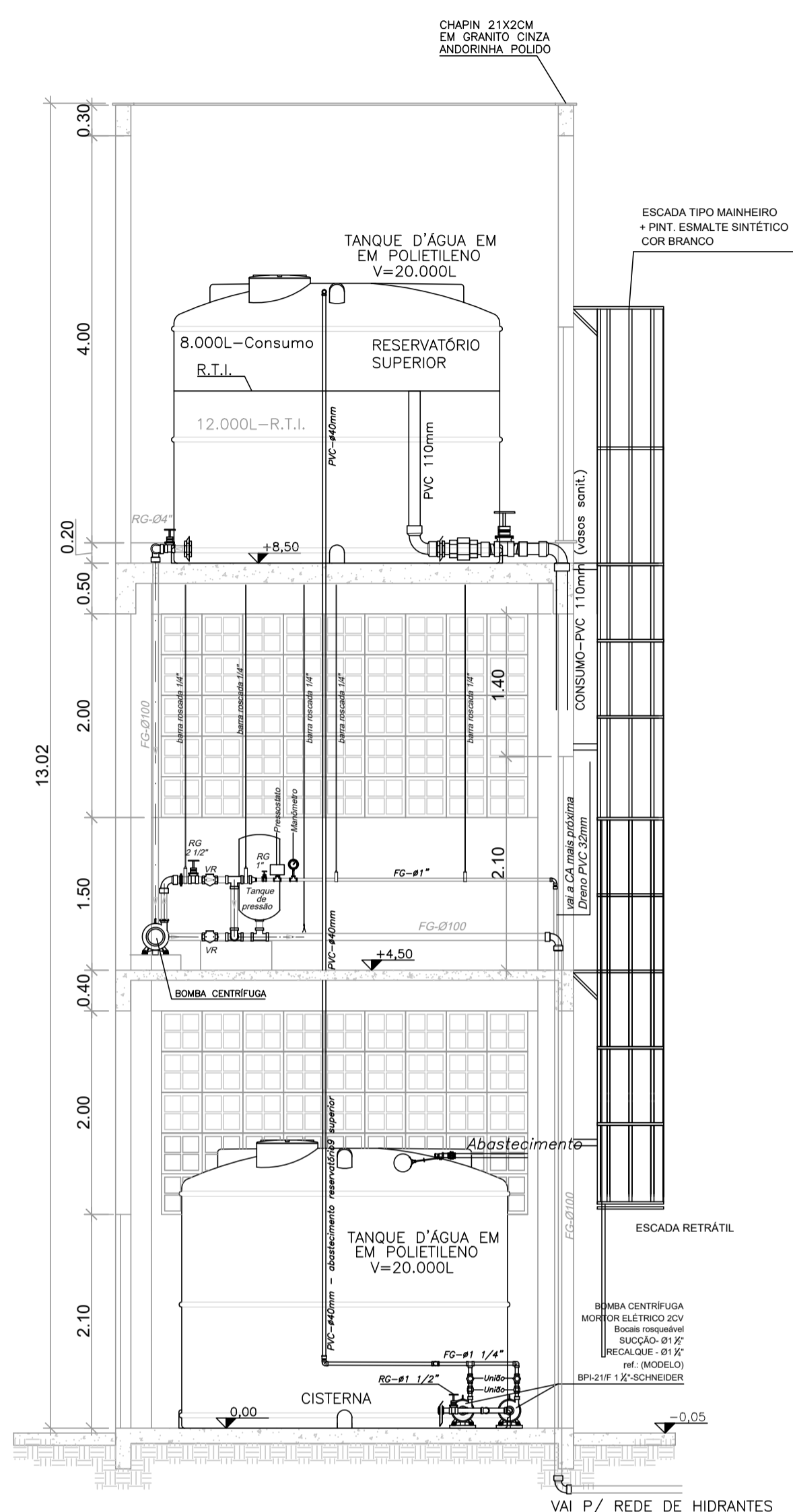
Nº.	DESCRIÇÃO	RESP.	DATA
05			
04			
03			
02			
01			

REVISÃO			
 <p>GOVERNO DO ESTADO DO ESPÍRITO SANTO SECRETARIA DE ESTADO DA EDUCAÇÃO - SEDU</p>		<p>CONSORCIO CONTROL TEC SETEC</p>	
<p>SEDU GERÊNCIA DE REDE FÍSICA ESCOLAR</p>			
<p>TÍTULO: REFORMA E AMPLIAÇÃO EEEFM CANDIDO PORTINARI</p>			
<p>ENDEREÇO: RUA SEM NOME, 29927-000, Sooretama - ES</p>			
<p>FRANCHA: PLANTA</p>		<p>PROJETO: HIDROSSANITÁRIO</p>	
<p>SUBSECRETÁRIO ESTADUAL: ALEXANDRE AQUINO DE FREITAS CUNHA</p>			
<p>GERENTE DA GERFE: MARCELO AMORIM GONÇALVES</p>		<p>ESCALA: INDICADA</p>	<p>UNIDADE: METRO</p>
<p>COORDENADOR GERAL: GUSTAVO ALMEIDA DE OLIVEIRA CHAVES</p>		<p>CREA-ES: 11.509/D</p>	<p>VISTO:</p>
<p>AUTOR PROJETO: KLEYSIANA DE ASSIS ESPERIDON VILLELA PEDRAS</p>		<p>CAU-ES: 09548-D</p>	<p>VISTO:</p>
<p>CO-AUTOR PROJETO:</p>		<p>CAU-ES:</p>	<p>VISTO:</p>
<p>RESPONSÁVEL TÉCNICO:</p>		<p>CREA:</p>	<p>VISTO:</p>
<p>ARQUIVO: S0009-P01-HS-E-R1-01.dwg</p>		<p>DESENHO:</p>	<p>VISTO:</p>
<p>REFERÊNCIA: IMPLANTAÇÃO - CASTELO D'ÁGUA</p>			<p>FOLHA: 01 04</p>
<p>FORMATO: A1</p>	<p>OBSERVAÇÕES:</p>	<p>DATA: JAN/2023</p>	<p>VISTO: REVISÃO:</p>

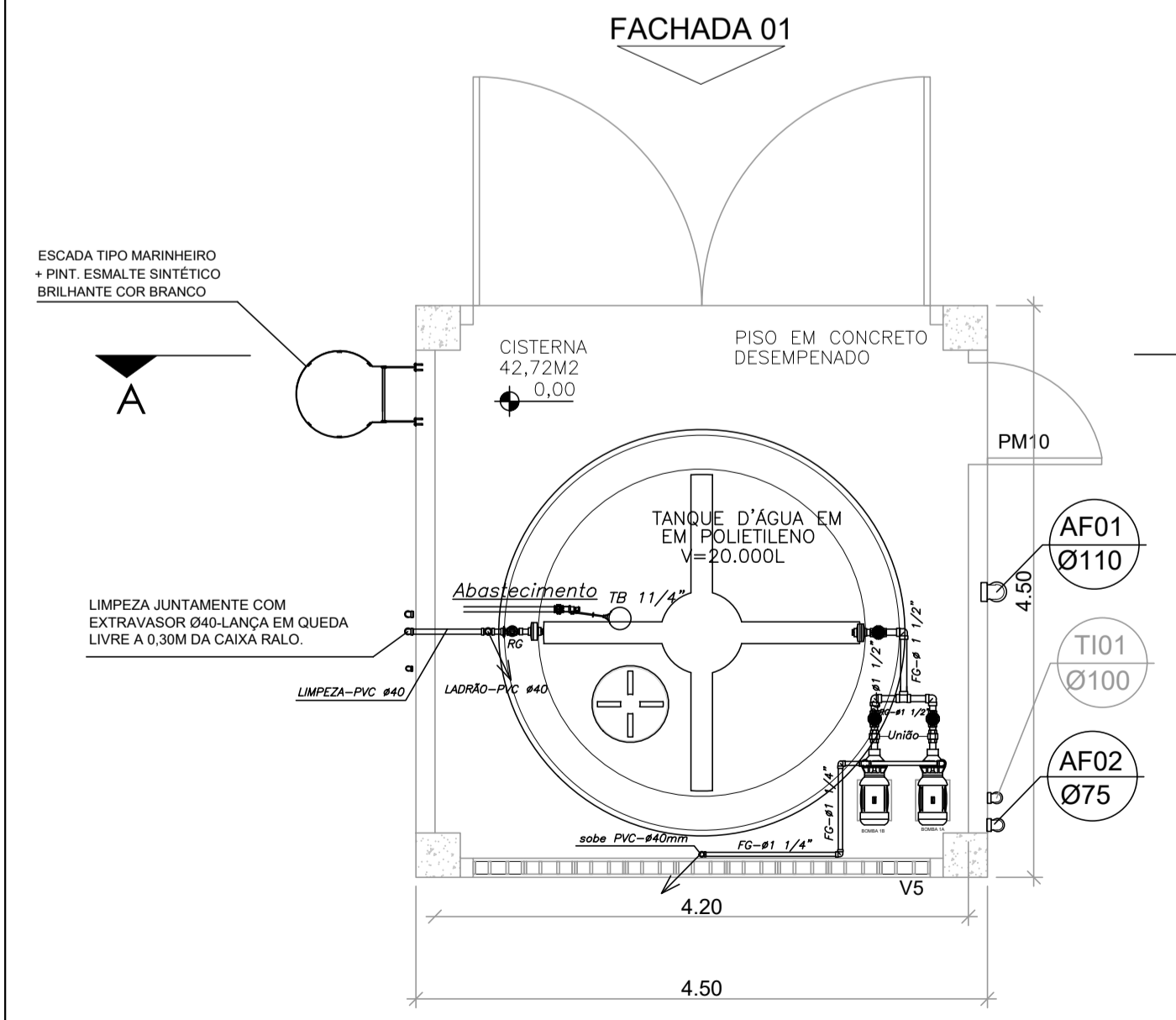
IMPLANTAÇÃO - CASTELO D'ÁGUA
ESC: 1/50



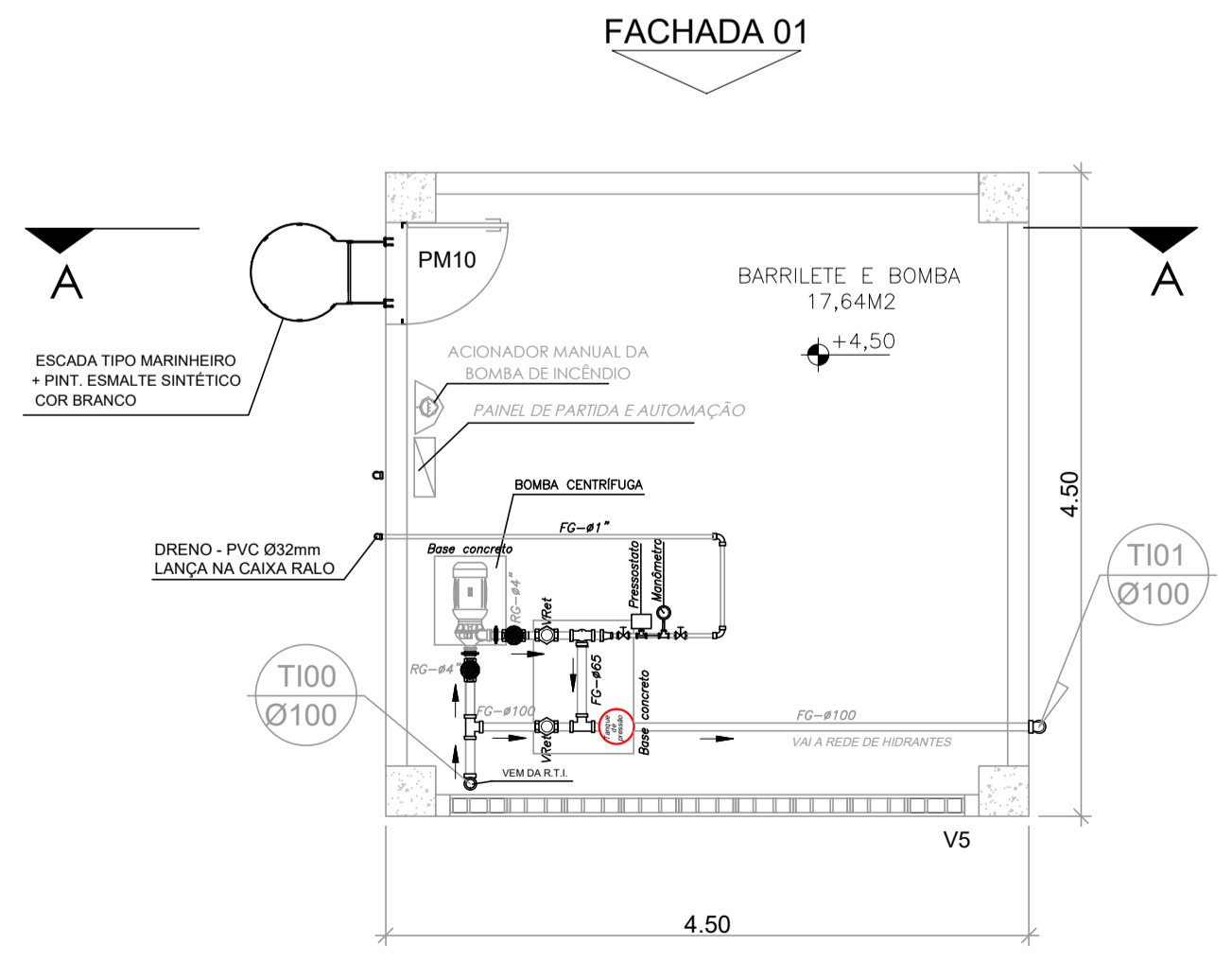
FACHADA 01
ESCALA: 1/50



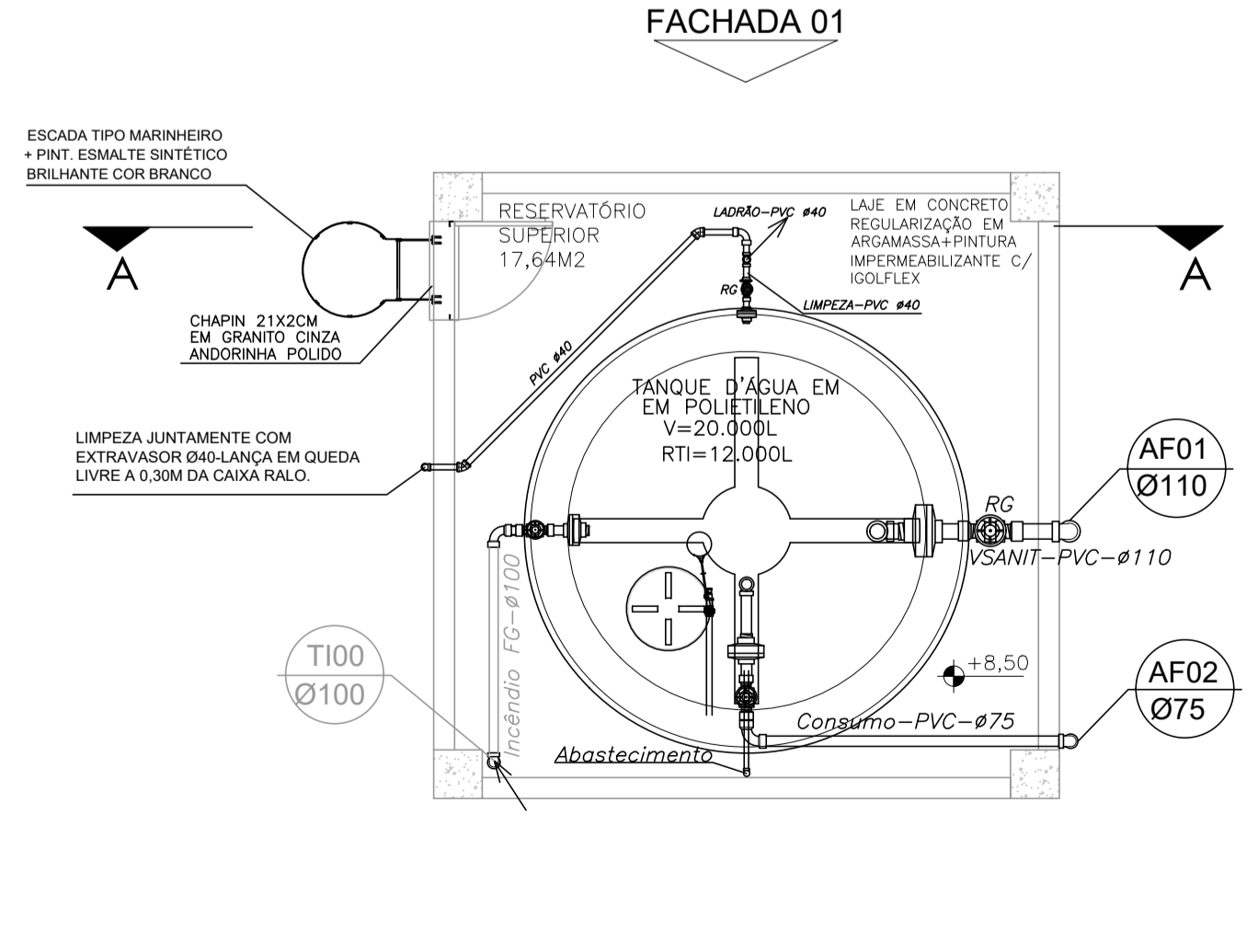
CORTE AA
ESCALA: 1/50



PLANTA PISO TÉRREO
ESCALA: 1/50



PLANTA CASA BOMBAS DE INCÊNDIO
ESCALA: 1/50

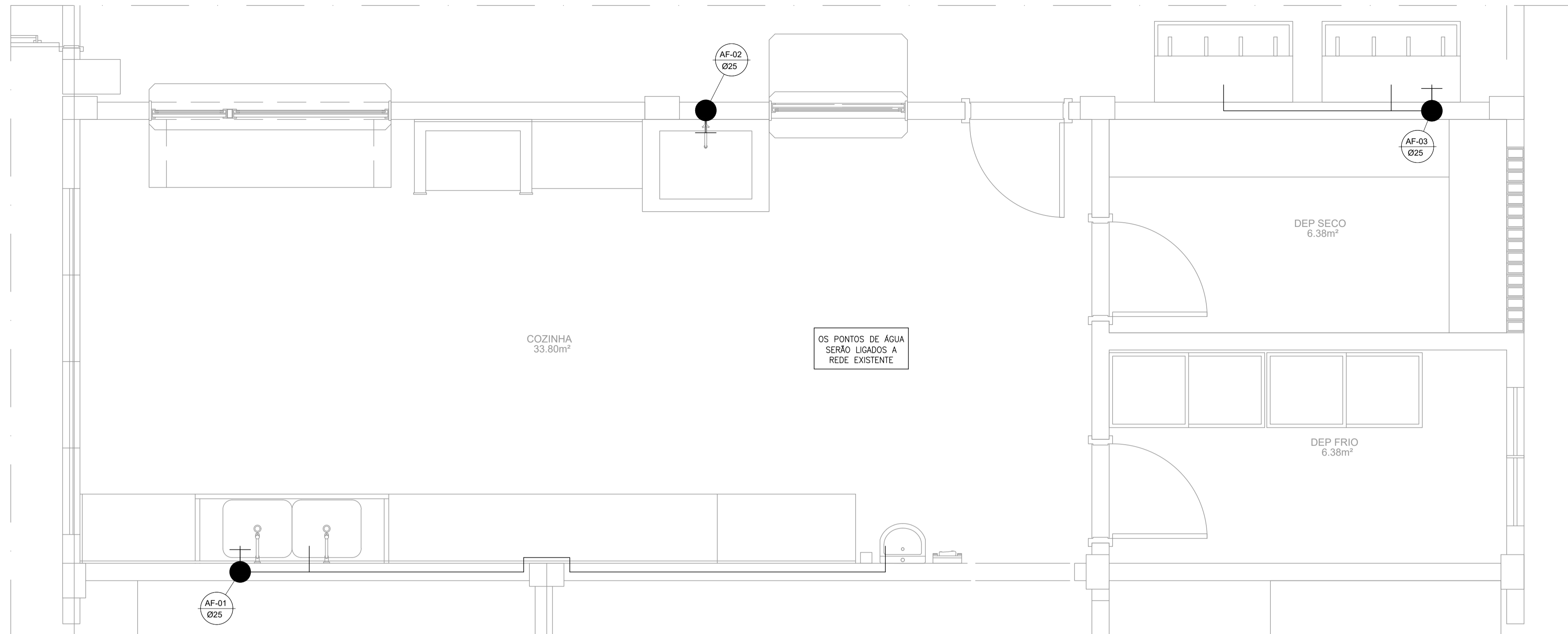


PLANTA PISO SUPERIOR
ESCALA: 1/50

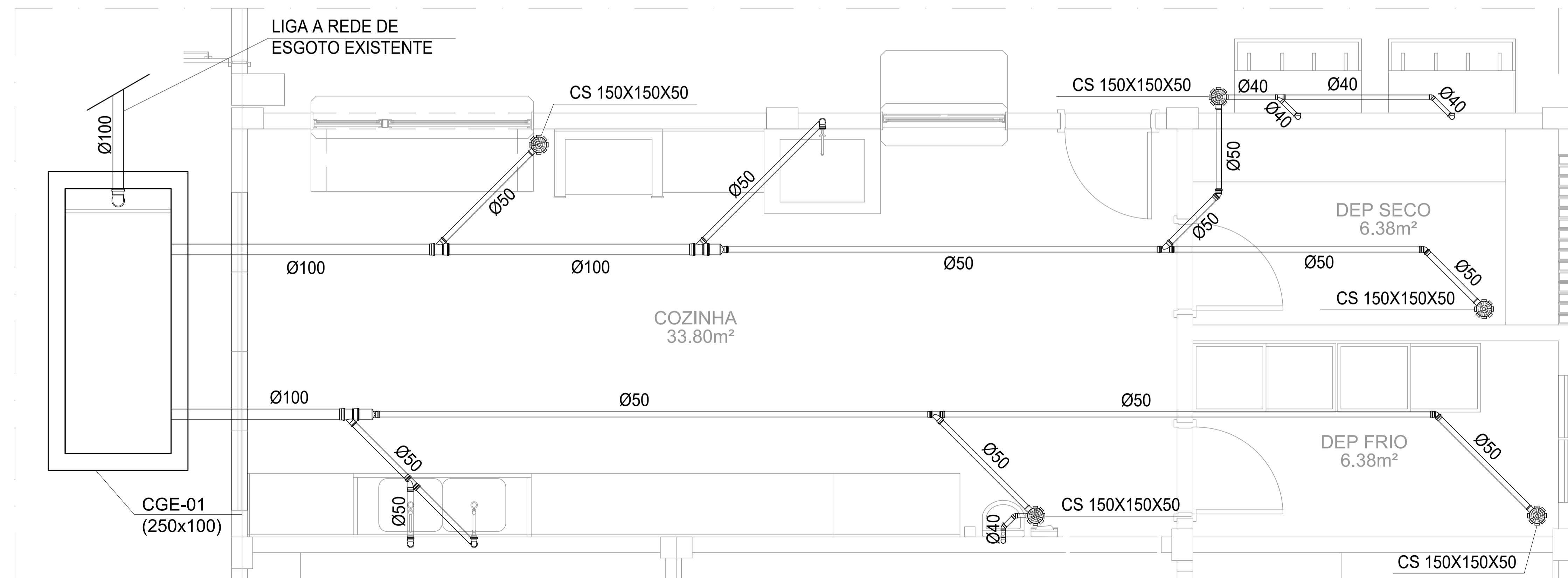
05		
04		
03		
02		
01		
N.º	DESCRIÇÃO	RESP.

REVISÃO

<p>GOVERNO DO ESTADO DO ESPÍRITO SANTO SECRETARIA DE ESTADO DA EDUCAÇÃO - SEDU</p>	<p>CONSÓRCIO CONTROL TEC SETEC</p>	
	<p>SEDU GERÊNCIA DE REDE FÍSICA ESCOLAR</p>	
	<p>TÍTULO: REFORMA E AMPLIAÇÃO EEEFM CÂNDIDO PORTINARI</p>	
<p>ENDEREÇO: RUA PRINCIPAL, S/N, JUNCADO - SORETAMA / ES</p>		
<p>PRANCHA: CASTELO D'ÁGUA</p>	<p>PROJETO: HIDROSSANITÁRIO</p>	
<p>SUBSECRETÁRIO ESTADUAL: ALEXANDRE AQUINO DE FREITAS CUNHA</p>	<p>ESCALA: INDICADA</p>	<p>UNIDADE:</p>
<p>GERENTE DA GERFE: MARCELO AMORIM GONÇALVES</p>	<p>CREA-ES: 11.509/D</p>	<p>VISTO:</p>
<p>COORDENADOR GERAL: GUSTAVO ALMEIDA DE OLIVEIRA CHAVES</p>	<p>CREA-ES: 09548-D</p>	<p>VISTO:</p>
<p>AUTOR PROJETO: KLEYSIANA DE ASSIS ESPERIDON VILLELA PEDRAS</p>	<p>CAU-ES:</p>	<p>VISTO:</p>
<p>CO-AUTOR PROJETO:</p>	<p>CREA:</p>	<p>VISTO:</p>
<p>RESPONSÁVEL TÉCNICO:</p>	<p>DESENHO: KLEYSIANA</p>	<p>VISTO:</p>
<p>ARQUIVO: S0009-P01-HS-E-R1-01.dwg</p>	<p>DESENHO: KLEYSIANA</p>	<p>VISTO:</p>
<p>REFERÊNCIA: CASTELO D'ÁGUA PLANTA BAIXA CORTES E DETALHES</p>	<p>FOLHA: 02 / 04</p>	<p>FORMATO: A1</p>
<p>OBSERVAÇÕES:</p>	<p>DATA: JAN/2023</p>	<p>VISTO:</p>
<p>REVISÃO: R00</p>		



DETALHE ÁGUA FRIA
COZINHA
ESC.: 1/25



DETALHE SANITÁRIO
COZINHA
ESC.: 1/25

NORMAS UTILIZADAS:

- 1 - NBR 5626/20 - SISTEMAS PREDIAIS DE ÁGUA FRIA E ÁGUA QUENTE.
- 2 - NBR 8160/99 - SISTEMAS PREDIAIS DE ESGOTO SANITÁRIO-PROJETO E EXECUÇÃO

NOTAS - INSTALAÇÕES ÁGUA FRIA:

- 01 - TUBOS E CONEXÕES PARA ÁGUA FRIA DEVERÃO SER DE PVC RÍGIDO SOLDÁVEL, EXCETO ONDE INDICADO.
- 02 - UTILIZAR CONEXÕES PVC SOLDÁVEL E COM ROSCA E BUCHA DE LATÃO NOS PONTOS DE UTILIZAÇÃO DE ÁGUA FRIA (PONTOS PARA LAVATÓRIOS, PIA, TANQUE, CAIXAS DE DESCARGA, BEBEDOUROS E TORNEIRAS).

NOTAS - INSTALAÇÕES ESGOTO:

- 01 - TUBOS E CONEXÕES PARA ESGOTO SANITÁRIO DEVERÃO SER DE PVC RÍGIDO PONTA E BOLSA COM VIROLA SÉRIE "EG", QUE TAMBÉM PODEM SER SOLDADOS.
- 02 - AS TUBULAÇÕES DE ESGOTO EM TRECHOS HORIZONTAIS DEVEM APRESENTAR DECLIVIDADES CONSTANTES, DE ACORDO COM A NBR 8160/99: 2% PARA TUBULAÇÕES COM DIÂMETRO MENOR OU IGUAL A 75mm. 1% PARA TUBULAÇÕES COM DIÂMETRO MAIOR OU IGUAL A 100mm.
- 03 - TODOS OS TUBOS APARENTES (NÃO EMBUTIDOS NA ALVENARIA) SERÃO FIXADOS COM FITAS METÁLICAS ADEQUADAS.
- 04 - AJUSTAR POSIÇÕES DOS PONTOS DE ÁGUA FRIA E ESGOTO CONFORME MODELO DE PEÇAS A SEREM DEFINIDOS PELO PROJETO ARQUITETÔNICO.
- 05 - NOS CRUZAMENTOS DE TUBULAÇÃO DE ESGOTO COM TUBULAÇÃO DE ÁGUA FRIA, A PRIMEIRA DEVERÁ SER REVESTIDA COM UMA CAMADA DE CONCRETO IMPERMEABILIZANTE COM, NO MÍNIMO 10cm DE ESPESSURA.

NOTAS - GERAIS:

- 01 - COTAS EM METRO, EXCETO ONDE INDICADO.
- 02 - DIÂMETRO DAS TUBULAÇÕES EM MILÍMETRO, EXCETO ONDE INDICADO.
- 03 - CONFERIR AS MEDIDAS NO LOCAL ANTES DA EXECUÇÃO.
- 04 - PRECAUÇÕES E CUIDADOS EM INSTALAÇÕES HIDRÁULICAS: NOS CASOS ONDE HOUVER A NECESSIDADE DE ATRAVESSAR PAREDES OU LAJES ATRAVÉS DE SUA ESPESSURA, DEVEM SER ESTUDADAS FORMAS DE PERMITIR A MOVIMENTAÇÃO DA TUBULAÇÃO EM RELAÇÃO ÀS PRÓPRIAS PAREDES OU LAJES PELO USO DE CAMISAS OU OUTRO MEIO IGUALMENTE EFICAZ.
- 05 - PRECAUÇÕES E CUIDADOS EM INSTALAÇÕES SANITÁRIAS: DEVE SER EVITADA A PASSAGEM DE TUBULAÇÃO DE ESGOTO EM PAREDES, REBAIXOS OU FORROS FALSOS DE AMBIENTES DE LONGA PERMANÊNCIA. CASO NÃO SEJA POSSÍVEL, DEVEM SER ADOTADAS MEDIDAS NO SENTIDO DE ATENUAR A TRANSMISSÃO DE RUÍDO PARA OS REFERIDOS AMBIENTES.

SIMBOLOGIA:

- AF - PRUMADA DE ÁGUA FRIA;
- BE - BEBEDOURO
- CGE - CAIXA DE GORDURA ESPECIAL
- PI - PIA TORNEIRA DE BANCADA
- RG - REGISTRO DE GAVETA;
- TQ - TANQUE TORNEIRA NA PAREDE
- VDL-AV: LAVATÓRIO COM TORNEIRA NA BANCADA ANTI-VANDALISMO

LEGENDA:

- TIPO DE TUBULAÇÃO
- DIÂMETRO DA TUBULAÇÃO
- TUBULAÇÃO EMBUTIDA NA PAREDE
- AFV - ÁGUA FRIA VASOS SANITÁRIOS
- AF - ÁGUA FRIA
- EM MILÍMETROS OU POLEGADAS

Nº.	DESCRIÇÃO	RESP.	DATA
05			
04			
03			
02			
01			

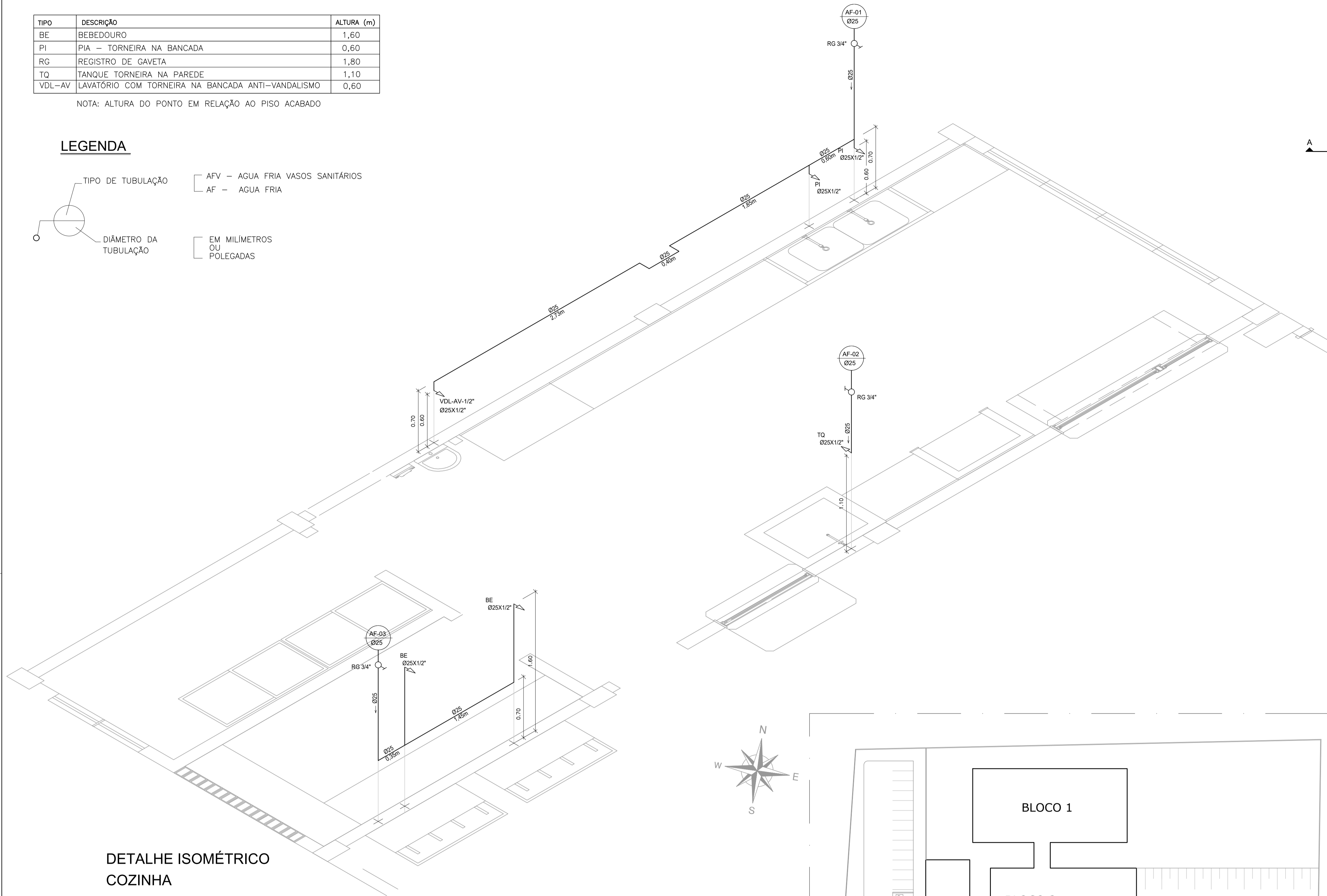
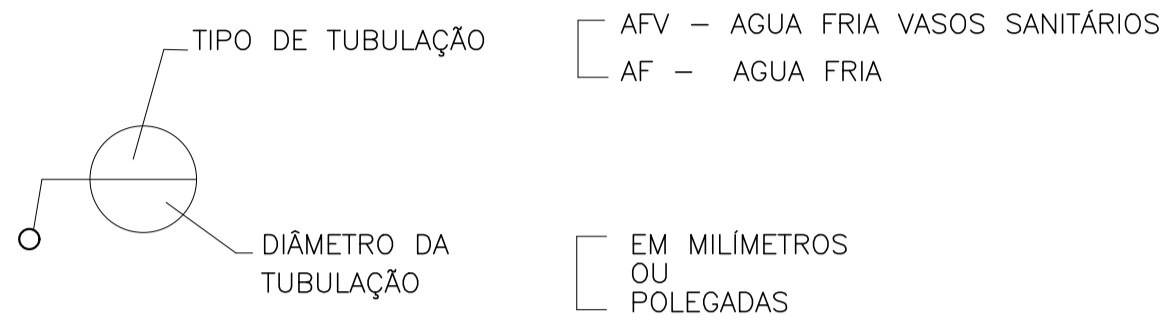
REVISÃO			
 <p>GOVERNO DO ESTADO DO ESPÍRITO SANTO SECRETARIA DE ESTADO DA EDUCAÇÃO - SEDU</p>		<p>CONSÓRCIO CONTROL TEC SETEC</p>	
<p>SEDU GERÊNCIA DE REDE FÍSICA ESCOLAR</p>			
<p>TÍTULO: REFORMA EEEFM CANDIDO PORTINARI</p>			
<p>ENDEREÇO: RUA SEM NOME, 29927-000, Sooretama - ES</p>			
<p>PRANCHA: PLANTA</p>		<p>PROJETO: HIDROSSANITÁRIO</p>	
<p>SUBSECRETÁRIO ESTADUAL: ALEXANDRE AQUINO DE FREITAS CUNHA</p>			
<p>GERENTE DA GERFE: MARCELO AMORIM GONÇALVES</p>		ESCALA:	UNIDADE:
		INDICADA	METRO
<p>COORDENADOR GERAL: GUSTAVO ALMEIDA DE OLIVEIRA CHAVES</p>		CREA-ES:	VISTO:
		11.509/D	
<p>AUTOR PROJETO: KLEYSIANA DE ASSIS ESPERIDON VILLELA PEDRAS</p>		CREA-ES:	VISTO:
		09548/D	
<p>CO-AUTOR PROJETO:</p>		CAU-ES:	VISTO:
<p>RESPONSÁVEL TÉCNICO:</p>		CREA:	VISTO:
<p>ARQUIVO: S0009-P01-HS-E-R1-01.dwg</p>		DESENHO:	VISTO:
		ANA CRISTINA	
<p>REFERÊNCIA: PLANTA BAIXA - COZINHA DET. SANITÁRIO - COZINHA</p>		<p>FOLHA: 03/04</p>	
FORMATO: A1	OBSERVAÇÕES:	DATA: JAN/2023	VISTO: REVISÃO:

ALTURA DOS PONTOS DE UTILIZAÇÃO

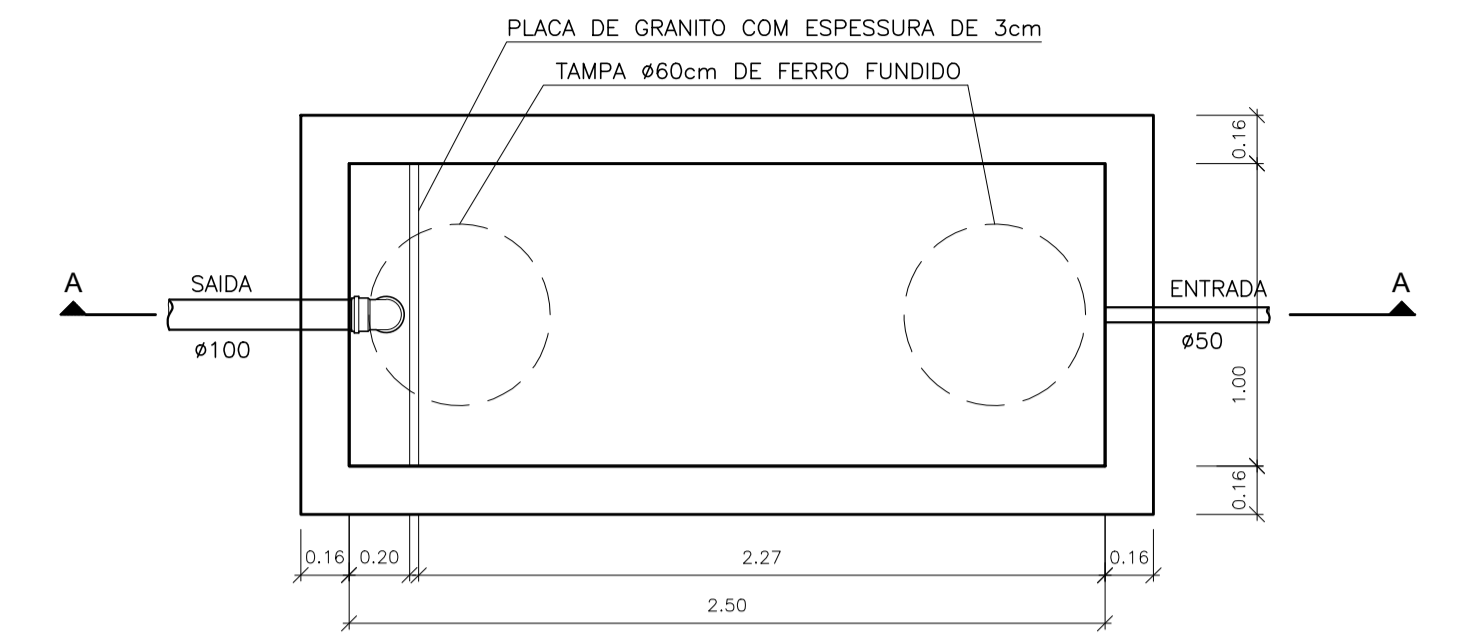
TIPO	DESCRIÇÃO	ALTURA (m)
BE	BEBEDOURO	1,60
PI	PIA – TORNEIRA NA BANCADA	0,60
RG	REGISTRO DE GAVETA	1,80
TQ	TANQUE TORNEIRA NA PAREDE	1,10
VDL-AV	LAVATÓRIO COM TORNEIRA NA BANCADA ANTI-VANDALISMO	0,60

NOTA: ALTURA DO PONTO EM RELAÇÃO AO PISO ACABADO

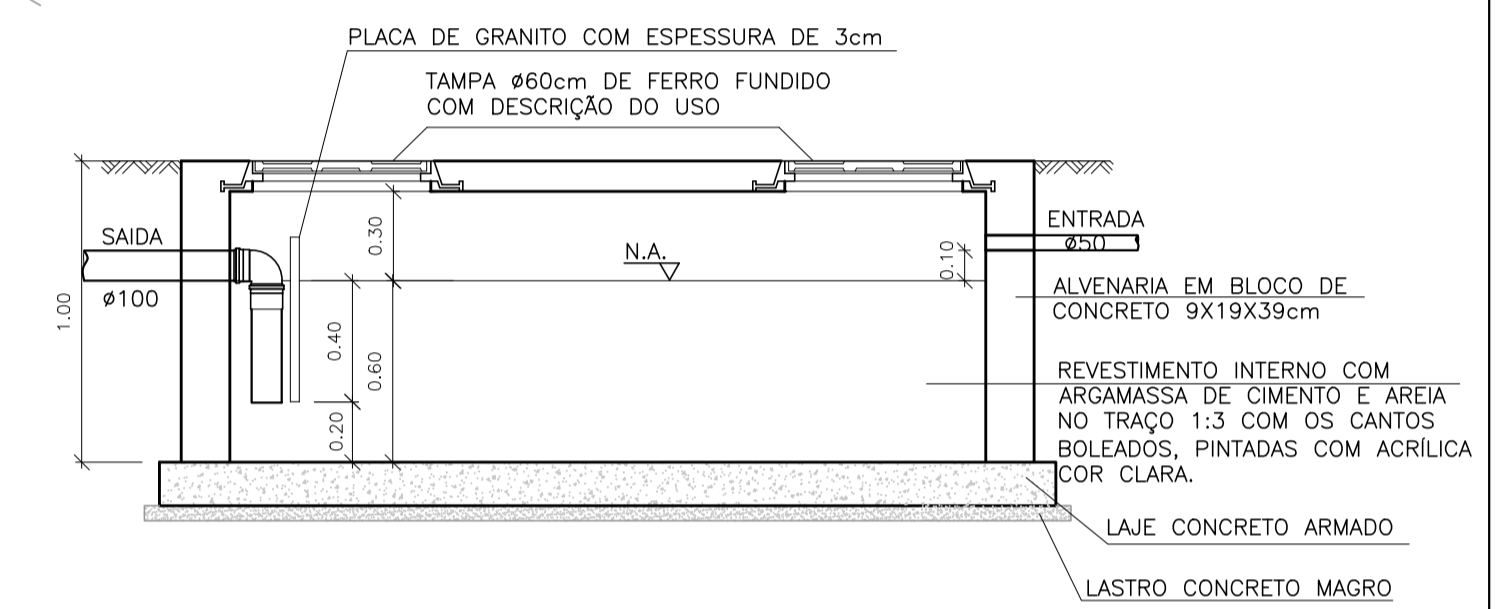
LEGENDA



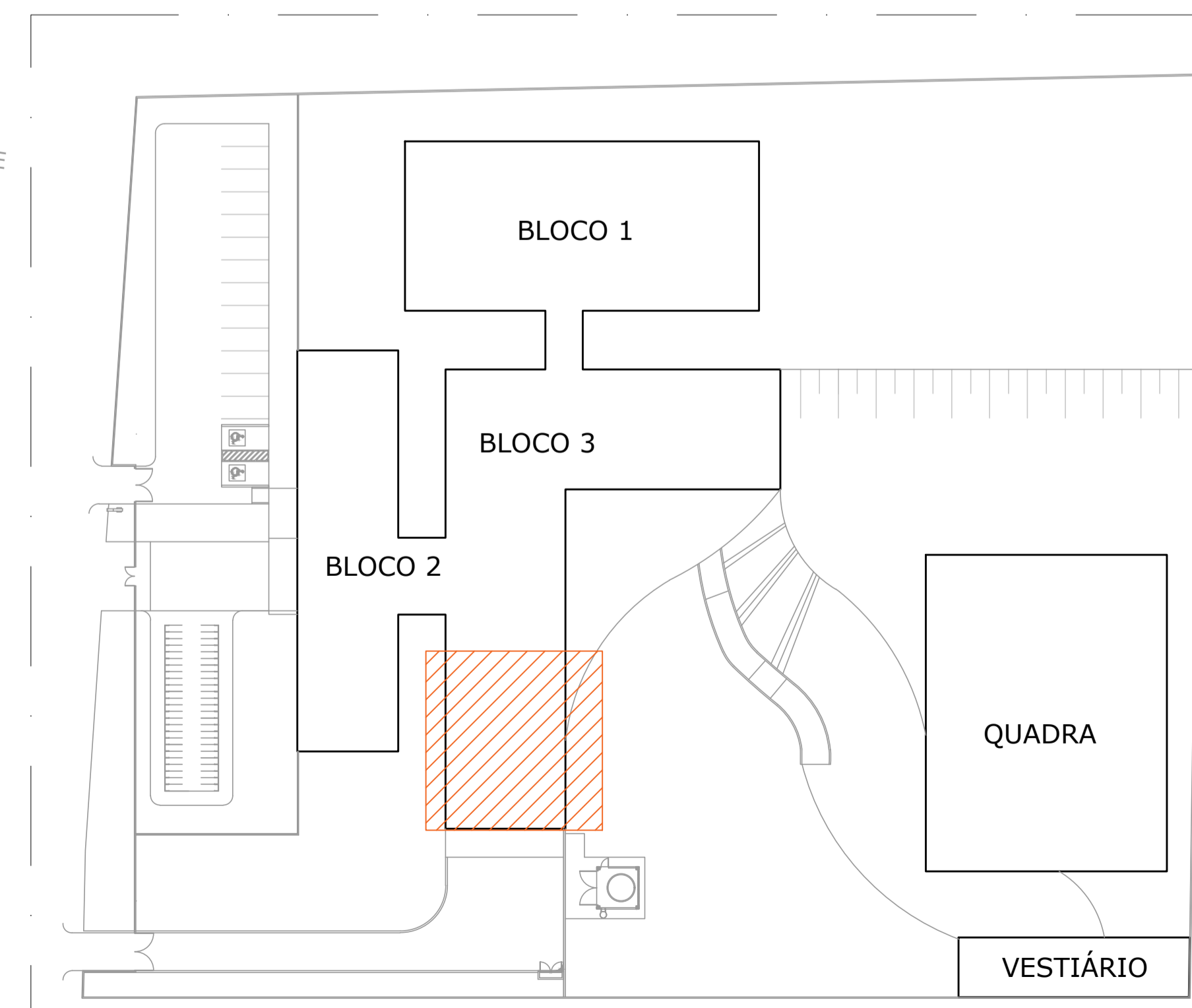
DETALHE ISOMÉTRICO
COZINHA
ESC.: 1/25



PLANTA BAIXA - CAIXA DE GORDURA ESPECIAL (CGE)
ESCALA 1:25



CORTE AA - CAIXA DE GORDURA ESPECIAL (CGE)
ESCALA 1:25



PLANTA LOCALIZAÇÃO - COZINHA
SEM ESCALA

N.º	DESCRIÇÃO	RESP.	DATA
05			
04			
03			
02			
01			

REVISÃO			
GOVERNO DO ESTADO DO ESPÍRITO SANTO			
SECRETARIA DE ESTADO DA EDUCAÇÃO - SEDU			
SEDU GERÊNCIA DE REDE FÍSICA ESCOLAR			
TÍTULO: REFORMA EEEFM CANDIDO PORTINARI			
ENDEREÇO: RUA SEM NOME, 29927-000, Sooretama – ES			
PRANCHA: DETALHE	PROJETO: HIDROSSANITÁRIO		
SUBSECRETÁRIO ESTADUAL: ALEXANDRE AQUINO DE FREITAS CUNHA	ESCALA: INDICADA	UNIDADE: METRO	
GERENTE DA GERFE: MARCELO AMORIM GONÇALVES	CREA-ES: 11.509/D	VISTO:	
COORDENADOR GERAL: GUSTAVO ALMEIDA DE OLIVEIRA CHAVES	CREA-ES: 09548/D	VISTO:	
AUTOR PROJETO: KLEYSIANA DE ASSIS ESPERIDON VILLELA PEDRAS	CAU-ES:	VISTO:	
CO-AUTOR PROJETO:	CREA:	VISTO:	
RESPONSÁVEL TÉCNICO:	DESENHO: ANA CRISTINA	VISTO:	
ARQUIVO: S0009-P01-HS-E-R1-01.dwg			
REFERÊNCIA: DETALHE ISOMÉTRICO DETALHE - CAIXA DE GORDURA		FOLHA: 04	
FORMATO: A1	OBSERVAÇÕES:	DATA: JAN/2023	VISTO: 04
			REVISÃO:

ASSINATURAS (5)

Documento original assinado eletronicamente, conforme MP 2200-2/2001, art. 10, § 2º, por:

WILSON RODRIGUES GONÇALVES
COORDENADOR DE PROJETOS - CONTROLTEC
GERFE - SEDU - GOVES
assinado em 06/03/2023 16:50:53 -03:00

MARCELO AMORIM GONCALVES
GERENTE QCE-03
GERFE - SEDU - GOVES
assinado em 06/03/2023 16:11:50 -03:00

GUSTAVO ALMEIDA DE OLIVEIRA CHAVES
ENGENHEIRO COORDENADOR GERAL - CONTROLTEC
GERFE - SEDU - GOVES
assinado em 06/03/2023 14:14:49 -03:00

KLEYSIANA DE ASSIS ESPERIDON VILLELA PEDRAS
ENGENHEIRO CIVIL - CONTROLTEC
GERFE - SEDU - GOVES
assinado em 06/03/2023 14:09:11 -03:00

ANDRE MELOTTI ROCHA
SUBSECRETARIO ESTADO QCE-01
SESE - SEDU - GOVES
assinado em 06/03/2023 16:45:06 -03:00



INFORMAÇÕES DO DOCUMENTO

Documento capturado em 06/03/2023 16:50:54 (HORÁRIO DE BRASÍLIA - UTC-3)
por CRISTIANE SILVA MONTEIRO (ENGENHEIRO CIVIL - CONTROLTEC - GERFE - SEDU - GOVES)
Valor Legal: ORIGINAL | Natureza: DOCUMENTO NATO-DIGITAL

A disponibilidade do documento pode ser conferida pelo link: <https://e-docs.es.gov.br/d/2023-83BGJL>