

PLANTA BAIXA IMPLANTADA EXISTENTE-ESC:1/100

QUADRO DE ESQUADRIAS				
PORTAS/PORTEDES	NOME	LARG. x ALT./PÉTIMO	MATERIAL	MODELO
P1	0.80 x 2.10	MADERA	1	FOLHA DE ABRIR
P2	0.70 x 2.10	MADERA	1	FOLHA DE ABRIR
PA1	0.60 x 1.60	ALUMÍNIO	1	FOLHA DE ABRIR
PF1	2.10 x 2.10	FERRO (BARRA CHATA)	2	FOLHAS DE ABRIR
PF2	1.40 x 2.00	FERRO (BARRA CHATA)	1	FOLHA DE ABRIR
JANELAS / BASCULAS / QUIÇES				
NOME	LARG. x ALT./PÉTIMO	MATERIAL	MODELO	
J1	3.40 x 1.30 / 1.30	ALUMÍNIO C/ VIDRO LISO EMM	CORRER	4 FOLHAS
J2	2.24 x 1.30 / 1.30	ALUMÍNIO C/ VIDRO LISO EMM	CORRER	4 FOLHAS
J3	1.50 x 1.30 / 1.30	ALUMÍNIO C/ VIDRO LISO EMM	CORRER	2 FOLHAS
J4	2.00 x 1.30 / 1.30	ALUMÍNIO C/ VIDRO LISO EMM	CORRER	4 FOLHAS
J5	1.60 x 1.20 / 1.20	ALUMÍNIO C/ VIDRO LISO EMM	CORRER	2 FOLHAS
B1	0.90 x 0.60 / 1.30	ALUMÍNIO C/ VIDRO LISO EMM	BASCULANTE	4 FOLHAS
B2	3.40 x 0.60 / 1.30	ALUMÍNIO C/ VIDRO LISO EMM	BASCULANTE	4 FOLHAS
G1	1.50 x 1.20 / 1.00	ALUMÍNIO C/ VIDRO LISO EMM	FIXO	

REVISÃO		
Nº	DESCRIÇÃO	RESP. DATA
05		
04		
03		
02		
01		

**GOVERNO DO ESTADO DO ESPÍRITO SANTO**  
 SECRETARIA DE ESTADO DA EDUCAÇÃO - SEDU  
 GERÊNCIA DE REDE FÍSICA ESCOLAR

**CONSÓRCIO CONTROL TEC | SETEC**

**SEDU**

**REFORMA E AMPLIAÇÃO EEEFM VIRGINIA NOVA**

Endereço: Estrada De Virgínia Nova,Sn Virgínia Nova, Rio Novo do Sul - ES, 29290-000

PROJETO: PROJETO ARQUITETÔNICO

ARQUITETURA

GERENTE DA GERÊNCIA: AURELIO MENEZES RIBEIRO

DESENVOLVIDOR: MARCELO AMORIM GONÇALVES

AUTOR PROJETO: ERIC DA SILVA GUERRA

CO-AUTOR PROJETO: FERNANDA S. FLACIDO

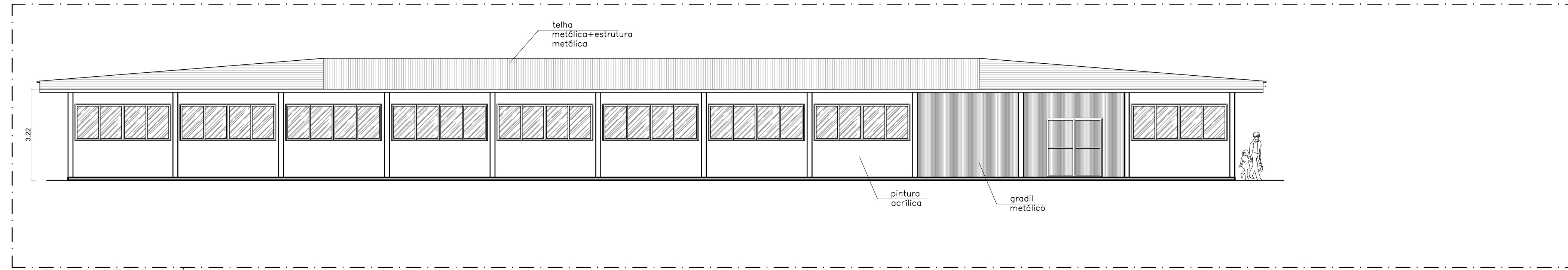
RESPONSÁVEL TÉCNICO: FERNANDA

REFERÊNCIA: RSN01-P02-AQ-E-RO-01.dwg

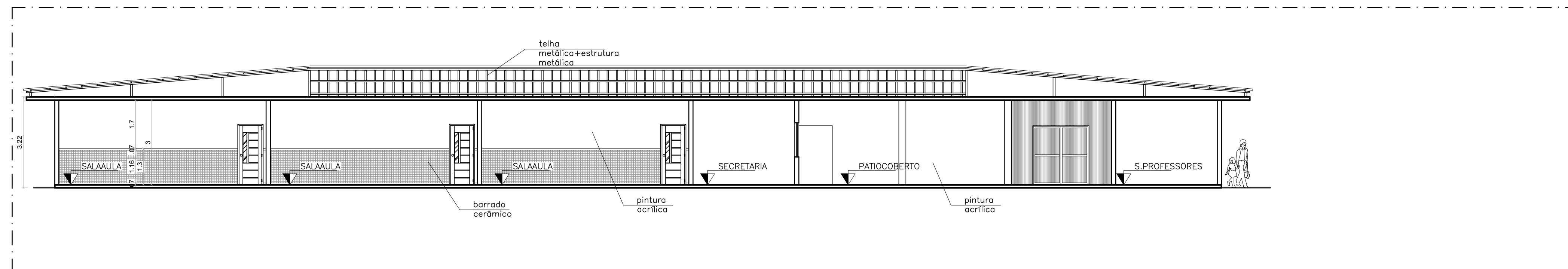
IMPLANTAÇÃO

01 / 16

DATA: JUL/21



VISTA 1-ESC:1/100



CÓRTE AA-ESC:1/100

N.º	DESCRIÇÃO	RESP.	DATA
05			
04			
03			
02			
01			

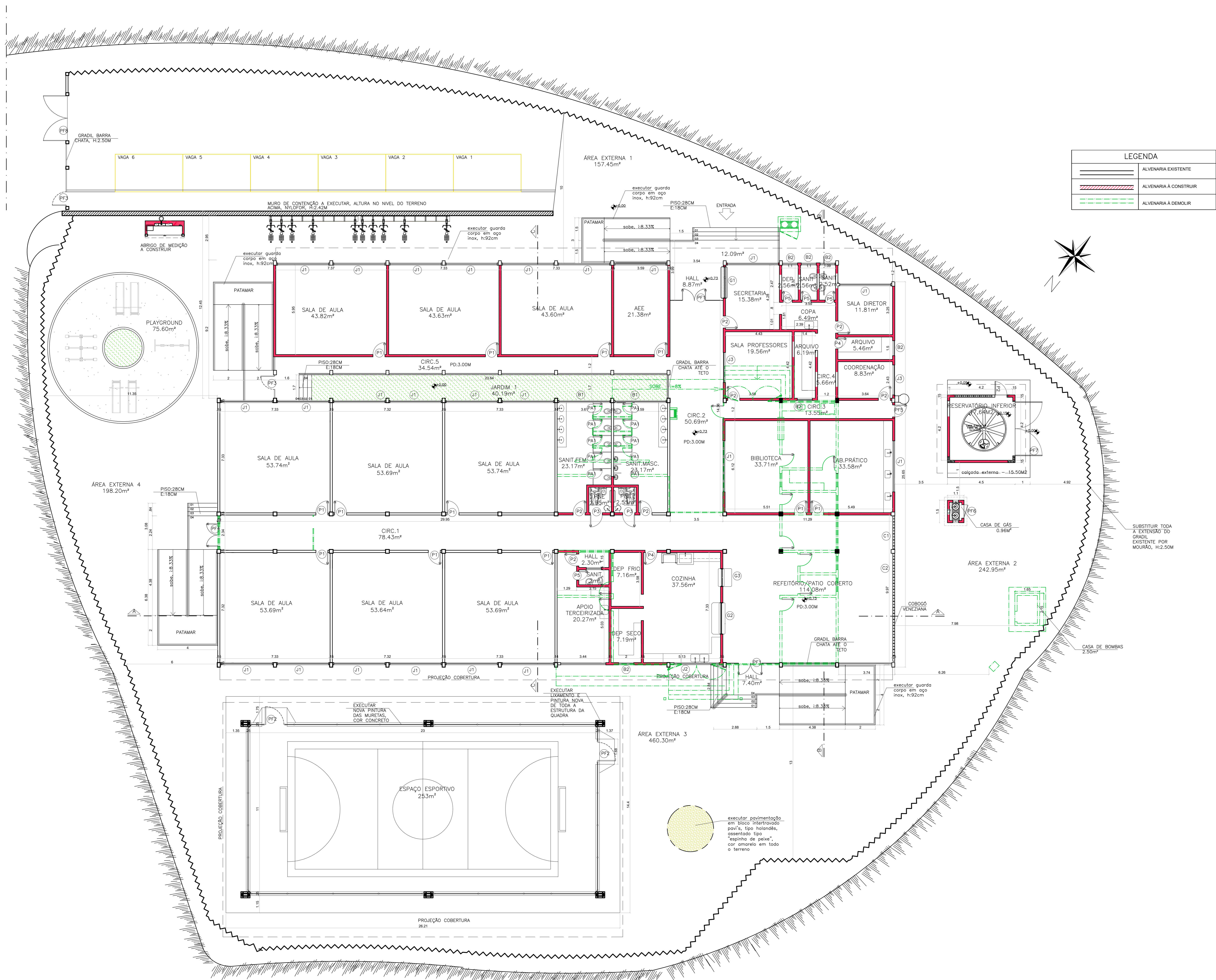
REVISÃO

	<b>GOVERNO DO ESTADO DO ESPÍRITO SANTO</b> SECRETARIA DE ESTADO DA EDUCAÇÃO - SEDU	CONSÓRCIO CONTROL TEC   SETEC
	<b>GERÊNCIA DE REDE FÍSICA ESCOLAR</b>	

TÍTULO: **REFORMA E AMPLIAÇÃO EEEFM VIRGINIA NOVA**

ENDEREÇO: Estrada De Virgínia Nova, Sn Virgínia Nova, Rio Novo do Sul - ES, 29290-000


PRANCHA: PROJETO ARQUITETÔNICO		PROJETO: ARQUITETURA	
SUBSECRETÁRIO ESTADUAL: AURÉLIO MENEQUELLI RIBEIRO		ESCALA: INDICADA	UNIDADE: METRO
GERENTE DA GERFE: MARCELO AMORIM GONÇALVES	COORDENADOR GERAL: ÉRICO DA SILVA GUERRA	CREA-BR: 0600542770	VISTO:
AUTOR PROJETO: FERNANDA S. PLÁCIDO	CO-AUTOR PROJETO:	CAU-ES: A148723-0	VISTO:
RESPONSÁVEL TÉCNICO:	ARQUIVO: RSN01-P02-AQ-E-R0-01.dwg	CREA:	VISTO:
REFERÊNCIA: CORTE E VISTA EXISTENTES	DESENHO: FERNANDA	VISTO:	FOLHA: 02 / 16
FORMATO: A2	OBSERVAÇÕES:	DATA: JUL/21	VISTO: REVISÃO:



PLANTA DE DEMOLIÇÃO/CONSTRUÇÃO-ESC:1/100

Nº	DESCRIÇÃO	RESP.	DATA
05			
04			
03			
02			
01			

**REVISÃO**



**SEDU**

**GOVERNO DO ESTADO DO ESPÍRITO SANTO**

SECRETARIA DE ESTADO DA EDUCAÇÃO - SEDU

**GERÊNCIA DE REDE FÍSICA ESCOLAR**

CONSÓRCIO **CONTROL TEC | SETEC**

<b>REFORMA E AMPLIAÇÃO EEFFM VIRGINIA NOVA</b>			
Entrada De Virgínia Nova, Sn Virgínia Nova, Rio Novo do Sul - ES, 29290-000			
PROJETO:	PROJETO ARQUITETÔNICO	ARQUITETURA	
PROJETO ARQUITETÔNICO:	AURELIO MENEZES RIBEIRO	ESCALA:	INDICADA
GERENTE DA GERÊNCIA:	MARCELO AMORIM GONÇALVES	UNIDADE:	METRO
COORDENADOR GERAL:	ERICO DA SILVA GUERRA	ORÇAMENTO:	0600542770
AUTOR PROJETO:	FERNANDA S. FLACIDO	CAU-ES:	A148723-0
CO-AUTOR PROJETO:		CAU-ES:	
RESPONSÁVEL TÉCNICO:		DESENHO:	FERNANDA
ARQUIVO:	RSN01-P02-AQ-E-RO-01.dwg	FECHA:	

**PLANTA DE DEMOLIÇÃO/CONSTRUÇÃO**

03

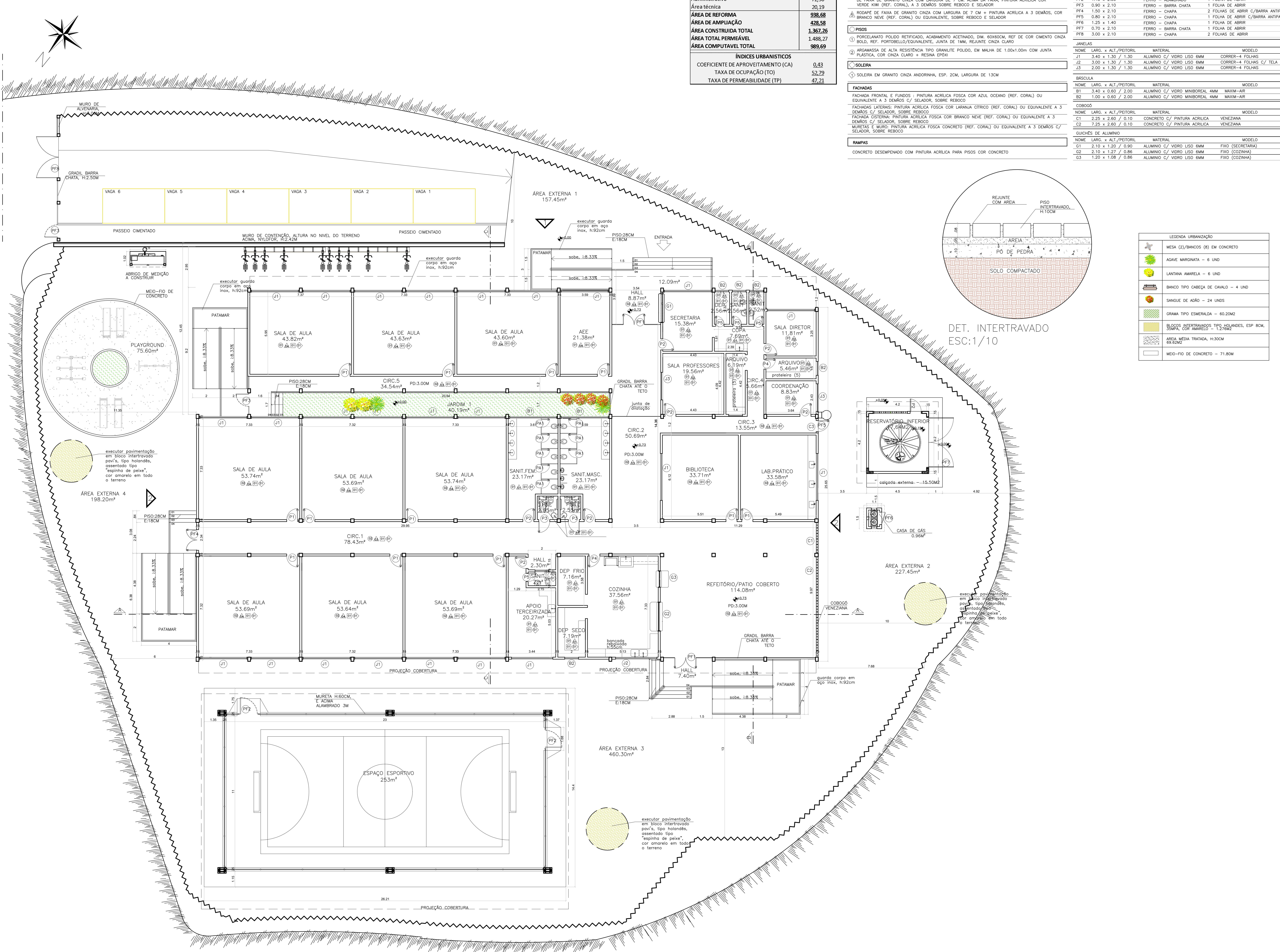
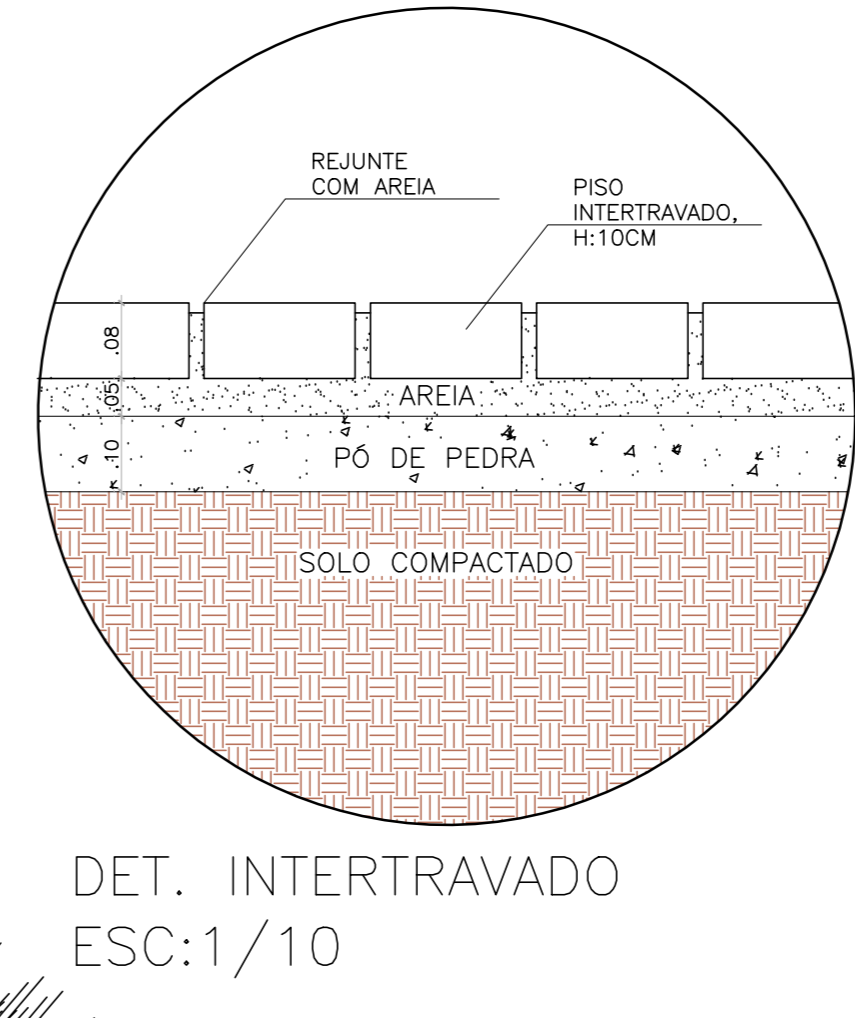
16

QUADRO DE AREAS	
DESCRIÇÃO	M²
ÁREA DO TERRENO	3.153,72
ÁREA CONSTRUÍDA EXISTENTE	942,43
ÁREA A DEMOLIR:	3,75
Entrada de energia	0,23
Casa de gás	2,50
ÁREA A AMPLIAR:	1,02
Salas de aula/Laboratórios/Refeitório Administrativo	335,49
Área técnica	72,90
Área de reforma	20,19
ÁREA DE REFORMA	938,68
ÁREA DE AMPLIAÇÃO	428,58
ÁREA CONSTRUÍDA TOTAL	1.367,28
ÁREA COMPUTAVEL TOTAL	1.488,27
ÍNDICES URBANÍSTICOS	
COEFICIENTE DE APROVEITAMENTO (CA)	0,43
TAXA DE OCUPAÇÃO (TO)	52,79
TAXA DE PERMEABILIDADE (TP)	47,21

ESPECIFICAÇÕES TÉCNICAS	
<b>TELOS</b>	1) PINTURA PVA BRANCO NEVE SOBRE LAJE
<b>PAREDES</b>	1) CERÂMICA RETIFICADA ATÉ O FORRO, ACABAMENTO BRILHANTE, DIM. 33x31CM, REFERÊNCIA DE COR OVEDO PURO BRANCO - BANCODG05 OU EQUIVALENTE, JUNTA DE 3 MM, REJUNTE BRANCO
	2) RODAPÉ DE FAIXA DE GRANITO CINZA COM LARGURA DE 7 CM + PINTURA ACRILICA A 3 DEMÃOS, COR MARFIM (REF. CORAL) OU EQUIVALENTE, SOBRE REBOCO E SELADOR
	3) MEIA PAREDE REVESTIDA COM 12 FILEIRAS DE CERÂMICA BRANCA 10x10CM E RODAPÉ/RODAPAREDE DE FAIXA DE GRANITO CINZA COM LARGURA DE 7 CM ACIMA DA FAIXA, PINTURA ACRILICA COR MEIA (REF. CORAL) A 3 DEMÃOS SOBRE REBOCO E SELADOR
	4) MEIA PAREDE REVESTIDA COM 12 FILEIRAS DE CERÂMICA BRANCA 10x10CM E RODAPÉ/RODAPAREDE DE FAIXA DE GRANITO CINZA COM LARGURA DE 7 CM ACIMA DA FAIXA, PINTURA ACRILICA COR VERDE (REF. CORAL) A 3 DEMÃOS SOBRE REBOCO E SELADOR
	5) RODAPÉ DE FAIXA DE GRANITO CINZA COM LARGURA DE 7 CM + PINTURA ACRILICA A 3 DEMÃOS, COR BRANCO NEVE (REF. CORAL) OU EQUIVALENTE, SOBRE REBOCO E SELADOR
<b>PISOS</b>	1) PORCELANATO POLIDO RETIFICADO, ACABAMENTO ACETINADO, DIM. 60x60CM, REF. DE COR CIMENTO CINZA 010, REF. PORTOBELLO/EQUVALENTE, JUNTA DE 3MM, REJUNTE CINZA CLARO
	2) ARGAMASSA DE ALTA RESISTENCIA TIPO GRANULITO POLIDO, EM MALHA DE 1,00x1,00m COM JUNTA PLÁSTICA, COR CINZA CLARO + RESINA EPOXI
<b>SOLEIRA</b>	1) SOLEIRA EM GRANITO CINZA ANDORINHA, ESP. 2CM, LARGURA DE 13CM
<b>FACHADAS</b>	FACHADA FRONTAL E FUNDOS: PINTURA ACRILICA FOSCA COR AZUL OCEANO (REF. CORAL) OU EQUIVALENTE A 3 DEMÃOS C/ SELADOR, SOBRE REBOCO
	FACHADAS LATERAIS: PINTURA ACRILICA FOSCA COR LARANJA CÍTRICO (REF. CORAL) OU EQUIVALENTE A 3 DEMÃOS C/ SELADOR, SOBRE REBOCO
	FACHADA COSTEIRA: PINTURA ACRILICA FOSCA COR BRANCO NEVE (REF. CORAL) OU EQUIVALENTE A 3 DEMÃOS C/ SELADOR, SOBRE REBOCO
<b>RAMPAS</b>	CONCRETO DESEMPENADO COM PINTURA ACRILICA PARA PISOS COR CONCRETO

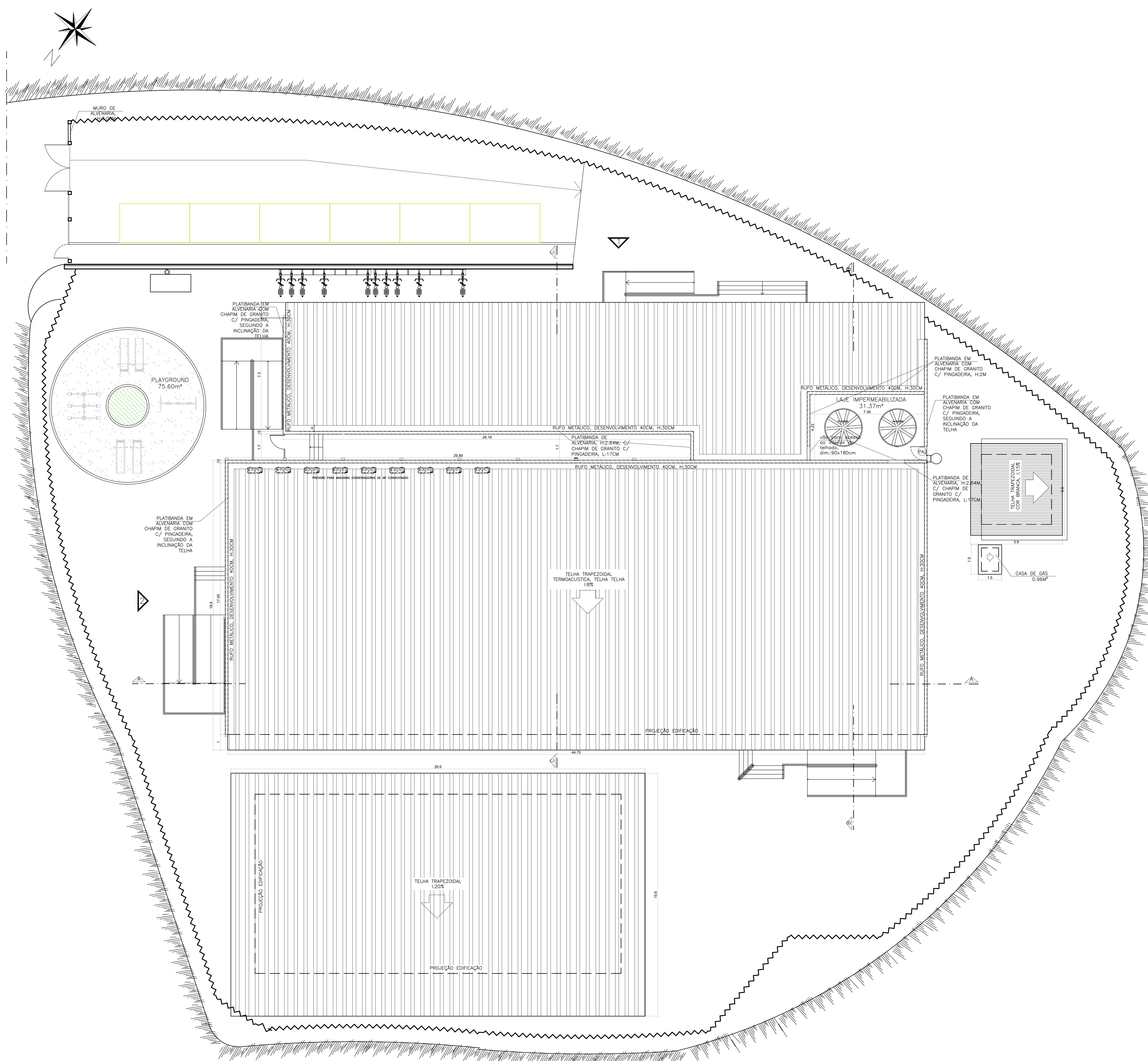
QUADRO DE ESQUADRIAS			
NOME	LARG. x ALT./PÉTIMO	MATERIAL	MODELO
<b>PORTA DE MADEIRA</b>			
P1	0,80 x 2,10	MADERA C/VERNIZ FOSCO	1 FOLHA DE ABRIR / COM VISOR
P2	0,80 x 2,10	MADERA C/VERNIZ FOSCO	1 FOLHA DE ABRIR / SEM VISOR
P3	0,80 x 2,10	MADERA C/VERNIZ FOSCO	1 FOLHA DE ABRIR / CHAPA E BARRA
P4	0,70 x 2,10	MADERA C/VERNIZ FOSCO	1 FOLHA DE ABRIR / SEM VISOR
P5	0,60 x 2,10	MADERA C/VERNIZ FOSCO	1 FOLHA DE ABRIR / SEM VISOR
<b>PORTA DE ALUMÍNIO</b>			
PA1	0,60 x 1,60	ALUMÍNIO - VENEZIANA	1 FOLHA DE ABRIR
PA2	0,50 x 1,60	ALUMÍNIO - VENEZIANA	1 FOLHA DE ABRIR
<b>PORTA DE FERRO</b>			
PF1	1,55 x 2,10	FERRO - BARRA CHATA	2 FOLHAS DE ABRIR
PF2	1,40 x 2,30	FERRO - ALAMBRADO	1 FOLHA DE ABRIR
PF3	0,90 x 2,10	FERRO - BARRA CHATA	1 FOLHA DE ABRIR
PF4	1,50 x 2,10	FERRO - CHAPA	2 FOLHAS DE ABRIR C/BARRA ANTIPANICO
PF5	0,80 x 2,10	FERRO - CHAPA	1 FOLHA DE ABRIR C/BARRA ANTIPANICO
PF6	1,25 x 1,40	FERRO - CHAPA	1 FOLHA DE ABRIR
PF7	0,70 x 2,10	FERRO - BARRA CHATA	1 FOLHA DE ABRIR
PF8	3,00 x 2,10	FERRO - CHAPA	2 FOLHAS DE ABRIR
<b>JANELAS</b>			
J1	3,40 x 1,30 / 1,30	ALUMÍNIO C/ VIDRO LISO 6MM	CORRER=4 FOLHAS
J2	3,00 x 1,30 / 1,30	ALUMÍNIO C/ VIDRO LISO 6MM	CORRER=4 FOLHAS C/ TELA MOSO.
J3	2,00 x 1,30 / 1,30	ALUMÍNIO C/ VIDRO LISO 6MM	CORRER=4 FOLHAS
<b>BACULA</b>			
B1	3,40 x 0,60 / 2,00	ALUMÍNIO C/ VIDRO MINIBOREAL 4MM	MAXIM-AIR
B2	1,00 x 0,60 / 2,00	ALUMÍNIO C/ VIDRO MINIBOREAL 4MM	MAXIM-AIR
<b>CORRIGIDO</b>			
C1	2,25 x 2,60 / 0,10	CONCRETO C/ PINTURA ACRILICA	VENEZIANA
C2	7,25 x 2,60 / 0,10	CONCRETO C/ PINTURA ACRILICA	VENEZIANA
<b>QUICHÊS DE ALUMÍNIO</b>			
Q1	2,10 x 1,20 / 0,90	ALUMÍNIO C/ VIDRO LISO 6MM	FIXO (SECRETARIA)
Q2	2,10 x 1,27 / 0,86	ALUMÍNIO C/ VIDRO LISO 6MM	FIXO (COZINHA)
Q3	1,20 x 1,08 / 0,86	ALUMÍNIO C/ VIDRO LISO 6MM	FIXO (COZINHA)

LEGENDA URBANIZAÇÃO	
	MESA (2)/BANCOS (8) EM CONCRETO
	AGAVE MARGINAL - 6 UND
	LANTANA AMARELA - 6 UND
	BANCO TIPO CABEÇA DE CAVALO - 4 UND
	SANGUE DE AÇAÍ - 24 UNDS
	GRAMA TIPO ESMERALDA - 60,20M2
	BLOCO INTERTRAVADO TIPO HOLANDES, ESP. 8CM, COR AMARELO
	ÁREA MEIA TRATADA, H.30CM 69,62M2
	MEIO-PIO DE CONCRETO - 71,80M



PLANTA BAIXA IMPLANTADA PROPOSTA-ESC:1/100

05			
04			
03			
02			
01			
Nº	DESCRIÇÃO	RESP.	DATA
<b>REVISÃO</b>			
		<b>GOVERNO DO ESTADO DO ESPÍRITO SANTO</b> SECRETARIA DE ESTADO DA EDUCAÇÃO - SEDU <b>GERÊNCIA DE REDE FÍSICA ESCOLAR</b>	
<b>SEDU</b> <b>REFORMA E AMPLIAÇÃO</b> <b>EEEFM VIRGINIA NOVA</b>		CONSÓRCIO <b>CONTROL TEC   SETEC</b>	
Estrada De Virgínia Nova,Sn Virgínia Nova, Rio Novo do Sul - ES, 29290-000			
PROJETO ARQUITETÔNICO		ARQUITETURA	
SUBSCRITARIO ESTADUAL: AURELIO MENEGUELLI RIBEIRO		ESCALA: INDICADA UNIDADE: METRO	
GERENTE DA GERÊNCIA: MARCELO AMORIM GONCALVES		ORÇAMENTO: 06/05/2020 VISTO:	
COORDENADOR URBAN: ERIC DA SILVA GUERRA		CAD-ES: A148723-0 VISTO:	
AUTOR PROJETO: FERNANDA S. FLACIDO		CAD-ES: VISTO:	
CO-AUTOR PROJETO:		CAD-ES: VISTO:	
RESPONSÁVEL TÉCNICO:		DREA: VISTO:	
ARQUIVO: RSN01-P02-A0-E-R0-01.dwg		DESENHO: FERNANDA VISTO:	
REFERÊNCIA:		FOLHA:	
<b>PLANTA BAIXA IMPLANTADA PROPOSTA</b>		<b>04</b> <b>16</b>	
OBSERVAÇÕES:	DATA: JUL/21	VISTO:	REVISÃO:



PLANTA DE COBERTURA-ESC:1/100

Nº	DESCRIÇÃO	RESP.	DATA
05			
04			
03			
02			
01			

**REVISÃO**

**GOVERNO DO ESTADO DO ESPÍRITO SANTO**  
SECRETARIA DE ESTADO DA EDUCAÇÃO - SEDU

**SEDU**  
GERÊNCIA DE REDE FÍSICA ESCOLAR

CONSÓRCIO CONTROL TEC | SETEC

**TÍTULO: REFORMA E AMPLIAÇÃO EEFM VIRGINIA NOVA**

Endereço: Estrada De Virgínia Nova,Sn Virgínia Nova, Rio Novo do Sul - ES, 29290-000


PROJETO: PROJETO ARQUITETÔNICO	ARQUITETURA
SECRETÁRIO ESTADUAL: AURELIO MENEZES RIBEIRO	ESCALA: INDICADA
GERENTE DA GERÊNCIA: MARCELO AMORIM GONÇALVES	UNIDADE: METRO
COORDENADOR LOCAL: ERICO DA SILVA GUERRA	CREA-ES: 0600542770
AUTOR PROJETO: FERNANDA S. FLACIDO	CAU-ES: A148723-0
CO-AUTOR PROJETO:	CAU-ES:
RESPONSÁVEL TÉCNICO:	DESENHO: FERNANDA
ARQUIVO: RSN01-P02-AQ-E-RO-01.dwg	FECHA:

REFERÊNCIA: PLANTA DE COBERTURA	DATA: JUL/21	REVISÃO: 05/16
OPERAÇÕES: AQ	REVISÃO:	



05			
04			
03			
02			
01			
Nº	REVISÃO	RESP.	DATA

**REVISÃO**



**SEDU**

**GOVERNO DO ESTADO DO ESPÍRITO SANTO**

SECRETARIA DE ESTADO DA EDUCAÇÃO - SEDU

**GERÊNCIA DE REDE FÍSICA ESCOLAR**

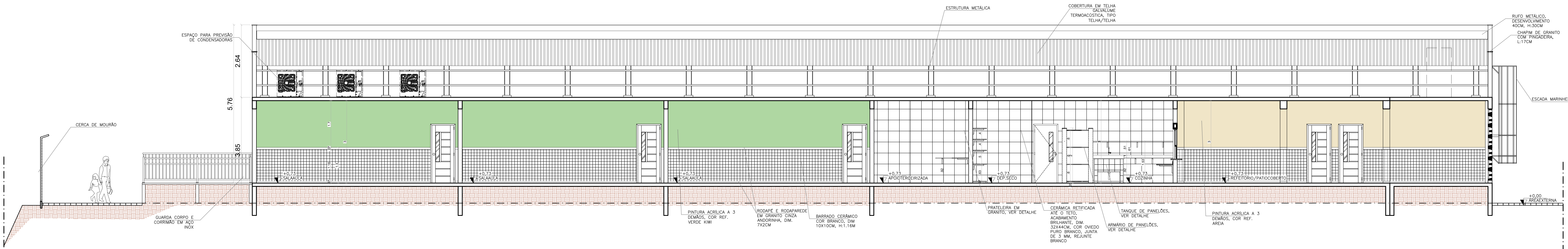
CONSÓRCIO CONTROL TEC | SETEC

**TÍTULO**  
REFORMA E AMPLIAÇÃO  
EEEFM VIRGINIA NOVA

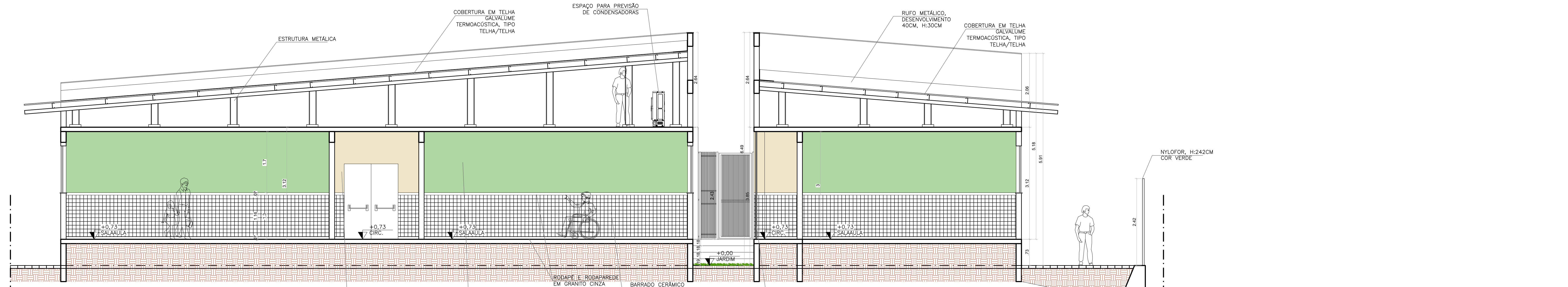
**PROJETO**  
Entrada De Virgínia Nova,Sn Virgínia Nova, Rio Novo do Sul – ES, 29290-000

PROJETO	ARQUITETURA
SUBSCRITARIO ESTADUAL	AURELIO MENEZES RIBEIRO
GERENTE DA GERÊNCIA	MARCELO AMORIM GONCALVES
COORDENADOR LOCAL	ERICO DA SILVA GUERRA
AUTOR PROJETO	FERNANDA S. FLACIDO
CO-AUTOR PROJETO	
RESPONSÁVEL TÉCNICO	
ARQUIVO	RSN01-P02-AQ-E-RO-01.dwg
REFERÊNCIA	PLANTA DE LAYOUT

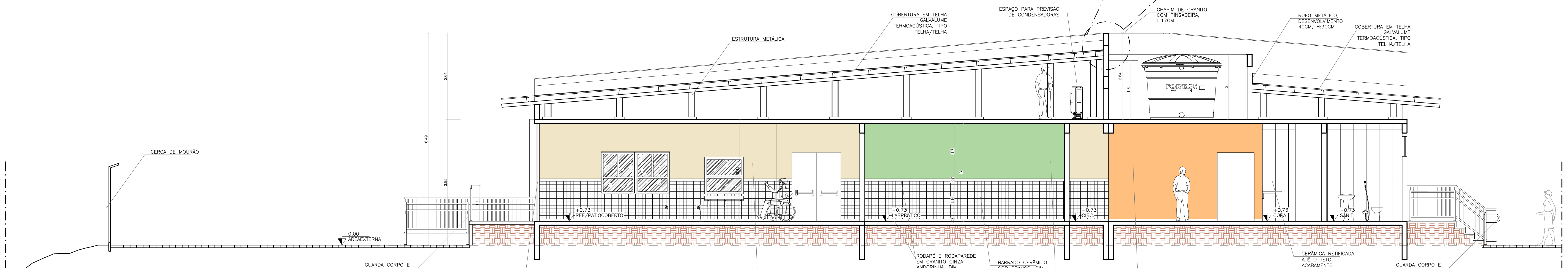
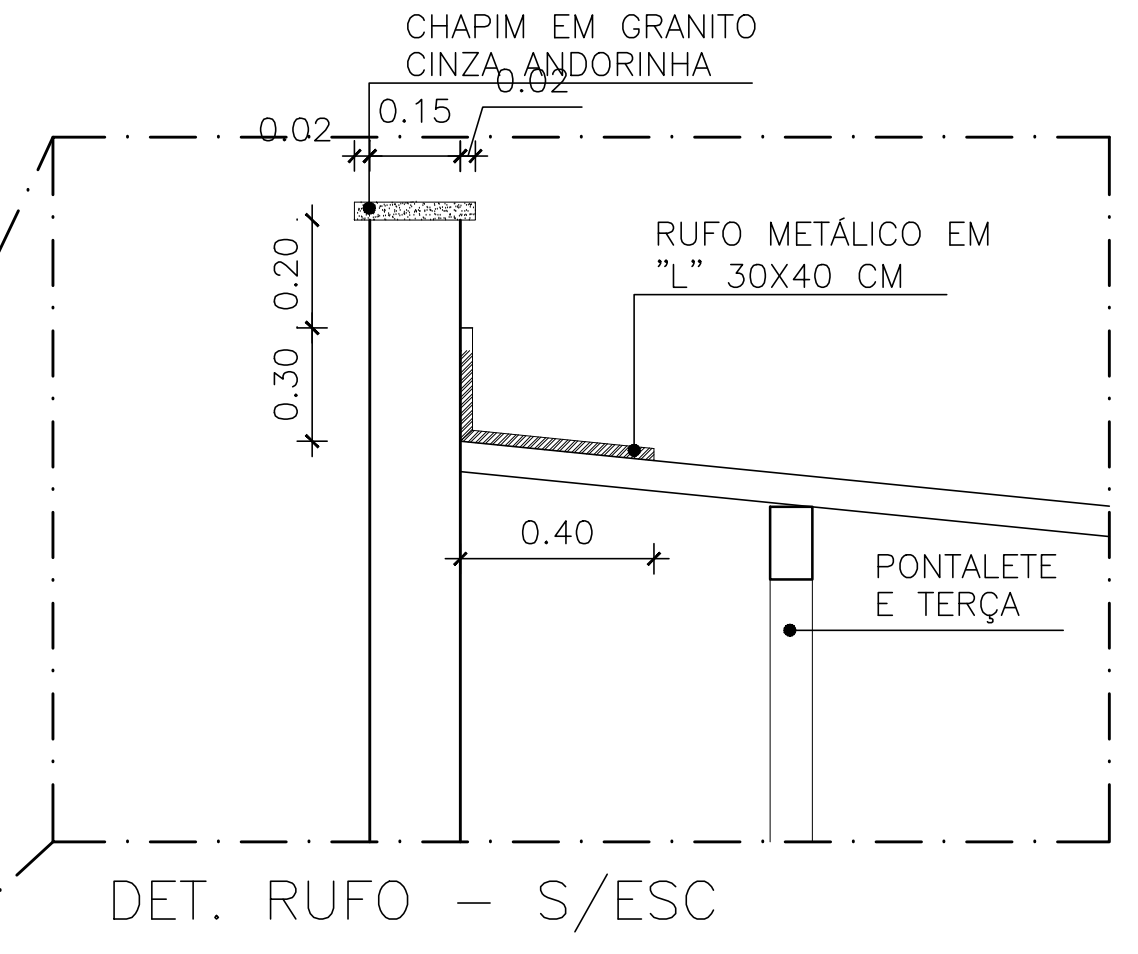
ESCALA	INDICADA	UNIDADE	METRO
DATA	JUL/21	VISTO	REVISÃO
			<b>06</b>
			<b>16</b>



CORTE AA-ESC:1/50



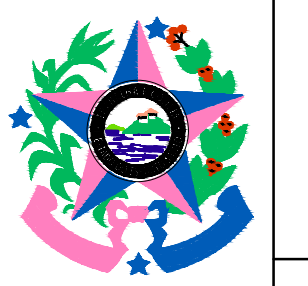
CORTE CC - ESC:1/50



CORTE BB - ESC:1/50

Nº	DESCRIÇÃO	RESP.	DATA
05			
04			
03			
02			
01			

**REVISÃO**



**GOVERNO DO ESTADO DO ESPÍRITO SANTO**  
SECRETARIA DE ESTADO DA EDUCAÇÃO - SEDU

CONSORCIO **CONTROLTEC | SETEC**

**SEDU GERÊNCIA DE REDE FÍSICA ESCOLAR**

**REFORMA E AMPLIAÇÃO EEFM VIRGINIA NOVA**

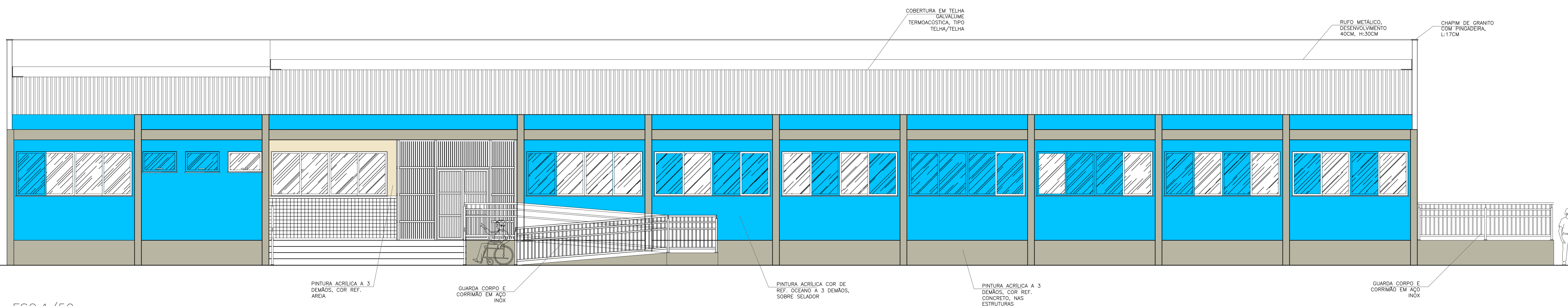
Endereço: Estrada De Virginia Nova, Sn Virginia Nova, Rio Novo do Sul - ES, 29290-000

PROJETO ARQUITETÔNICO		ARQUITETURA	
PROJETO: ALREDO MENEQUELLI RIBEIRO	INDICADA	INDICADA	METRO
GERENTE DA SERE: MARCELO AMORIM SOARES	ORÇAMENTO: ERICO DA SILVA GUERRA	ORÇAMENTO: 0605042770	CAU-ES: A148723-0
CO-AUTOR PROJETO: FERNANDA S. PLACIDO	RESPONSÁVEL TÉCNICO: FERNANDA	ORÇAMENTO: 0605042770	CAU-ES: A148723-0
PROJETO: RSN01-P02-AQ-E-RO-01.dwg	DESENHO: FERNANDA	ORÇAMENTO: 0605042770	CAU-ES: A148723-0

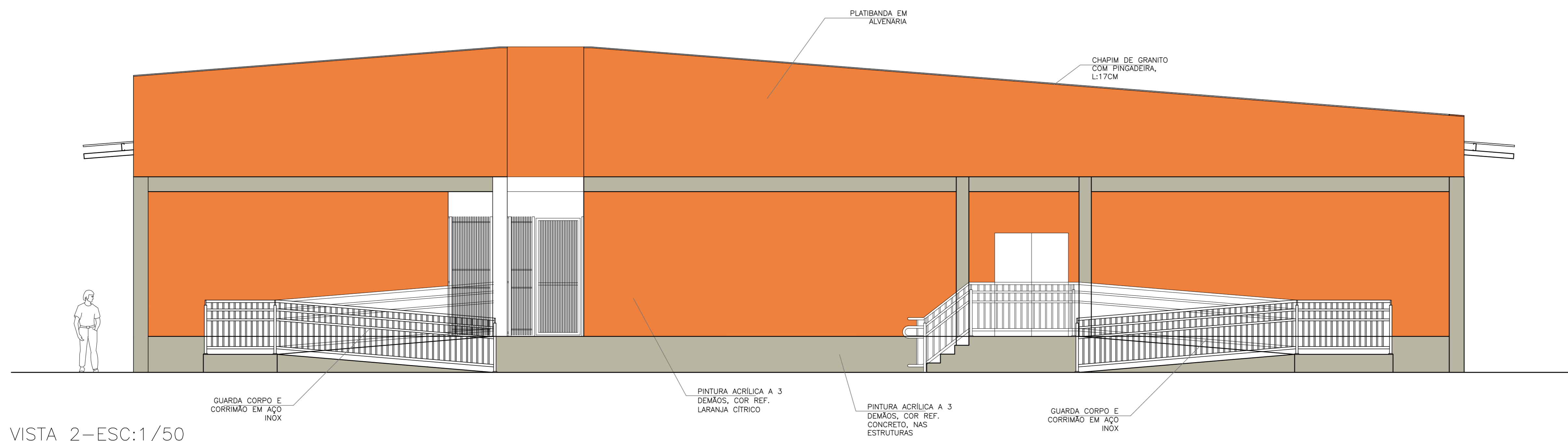
REFERÊNCIA: **CORTES AA, BB E CC**

07

16



VISTA 1-ESC:1/50



VISTA 2-ESC:1/50

Nº	DESCRIÇÃO	RESP.	DATA
05			
04			
03			
02			
01			

REVISÃO

**GOVERNO DO ESTADO DO ESPÍRITO SANTO**  
 SECRETARIA DE ESTADO DA EDUCAÇÃO - SEDU  
 GERÊNCIA DE REDE FÍSICA ESCOLAR

CONSÓRCIO CONTROL TEC | SETEC

TÍTULO: **REFORMA E AMPLIAÇÃO EEEFM VIRGINIA NOVA**

Endereço: Estrada De Virgínia Nova,Sn Virgínia Nova, Rio Novo do Sul - ES, 29290-000

BRANCHA: PROJETO ARQUITETÔNICO

SUBSECRETARIO ESTADUAL: AURELIO MENEZESLEITE RIBEIRO

PROJETO: ARQUITETURA

GERENTE DA GEREN: MARCELO AMORIM GONCALVES

ESCALA: INDICADA

UNIDADE: METRO

COORDENADOR LOCAL: ERICO DA SILVA GUERRA

CREA-ES: 0600542770

AUTOR PROJETO: FERNANDA S. FLACIDO

CAU-ES: A148723-0

CO-AUTOR PROJETO: FERNANDA

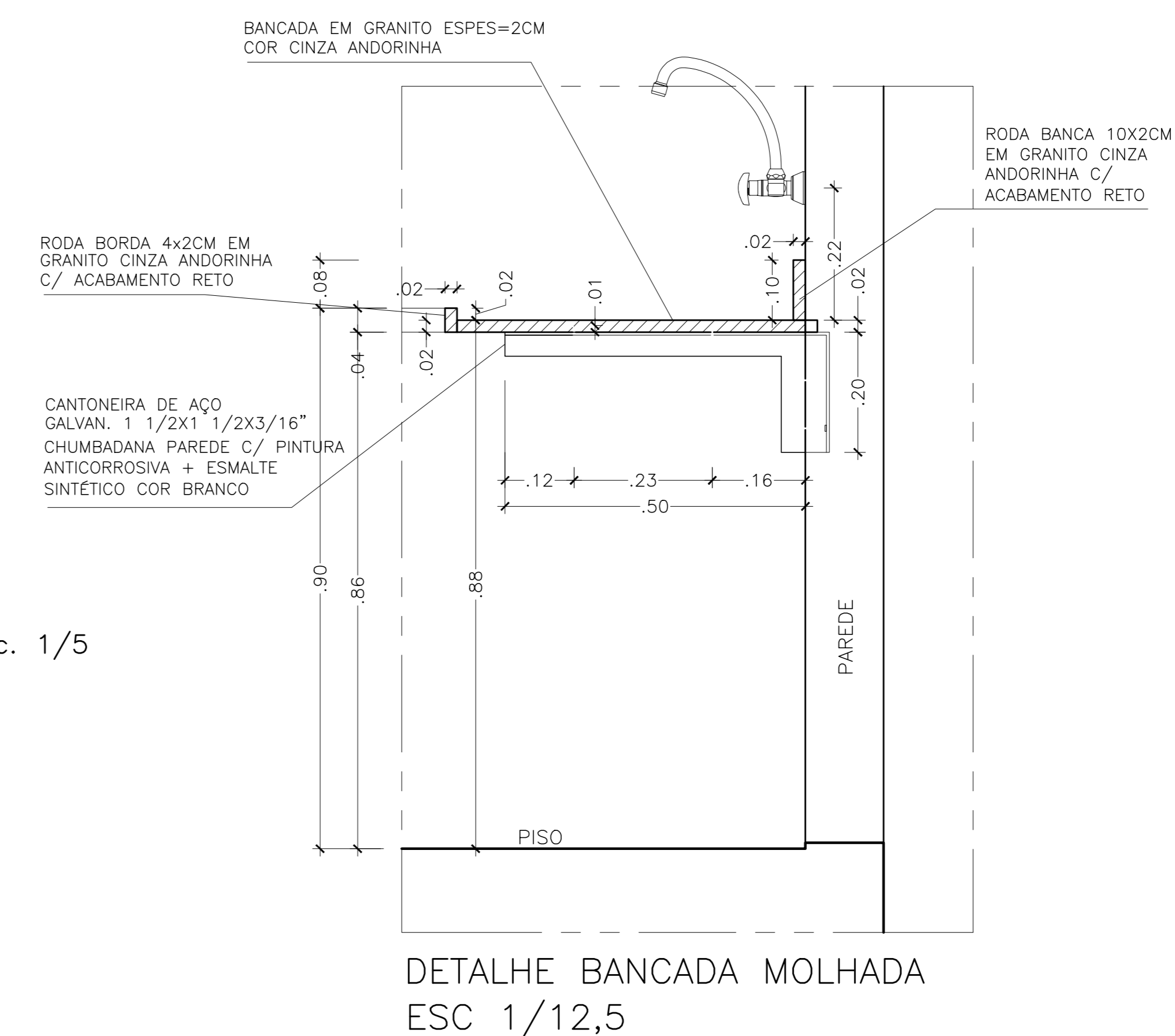
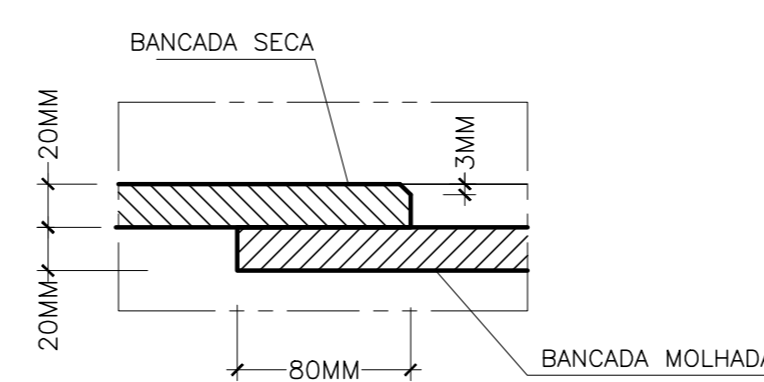
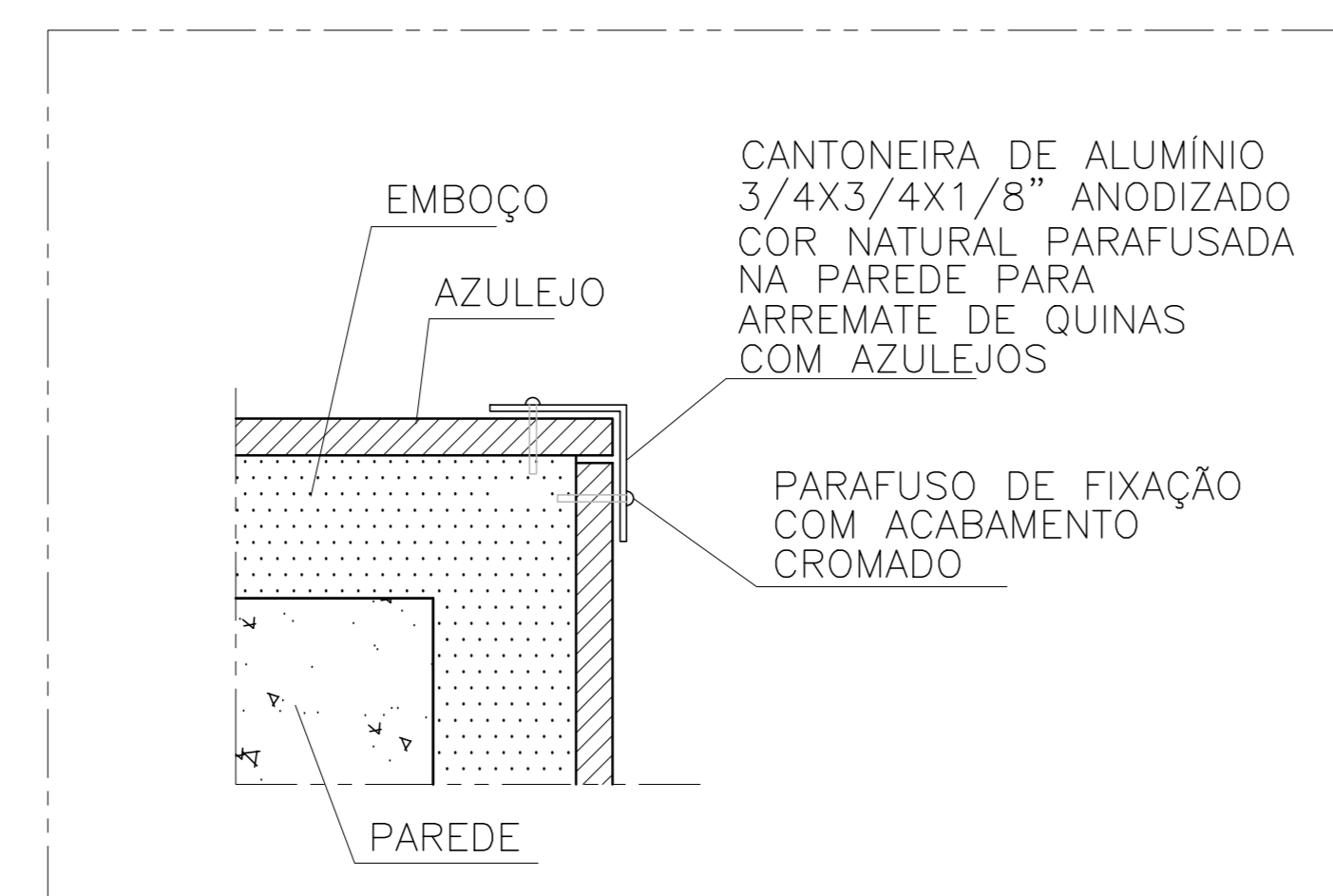
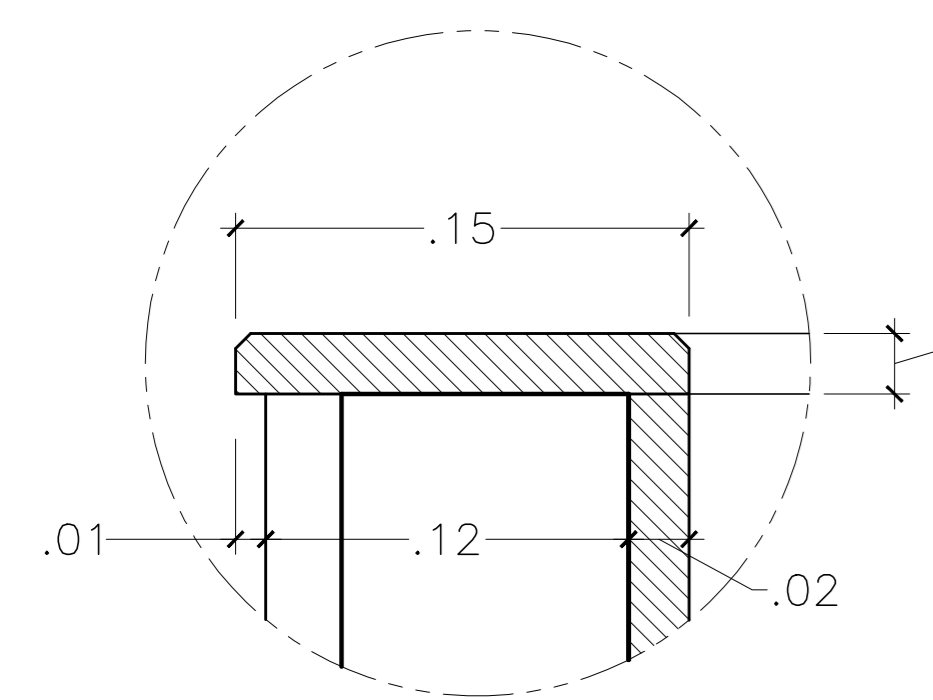
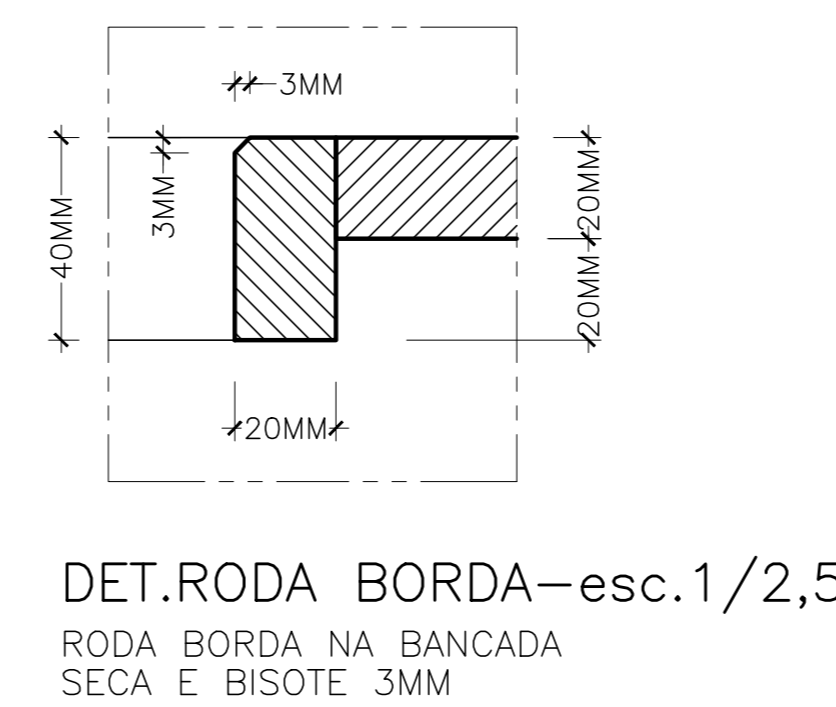
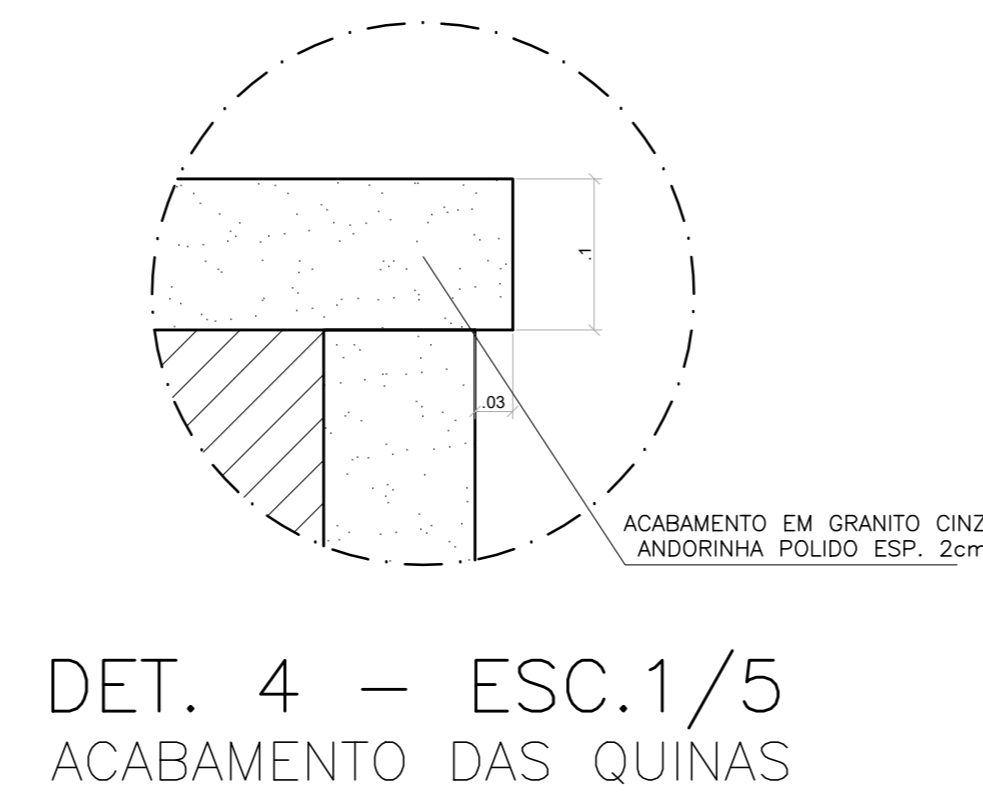
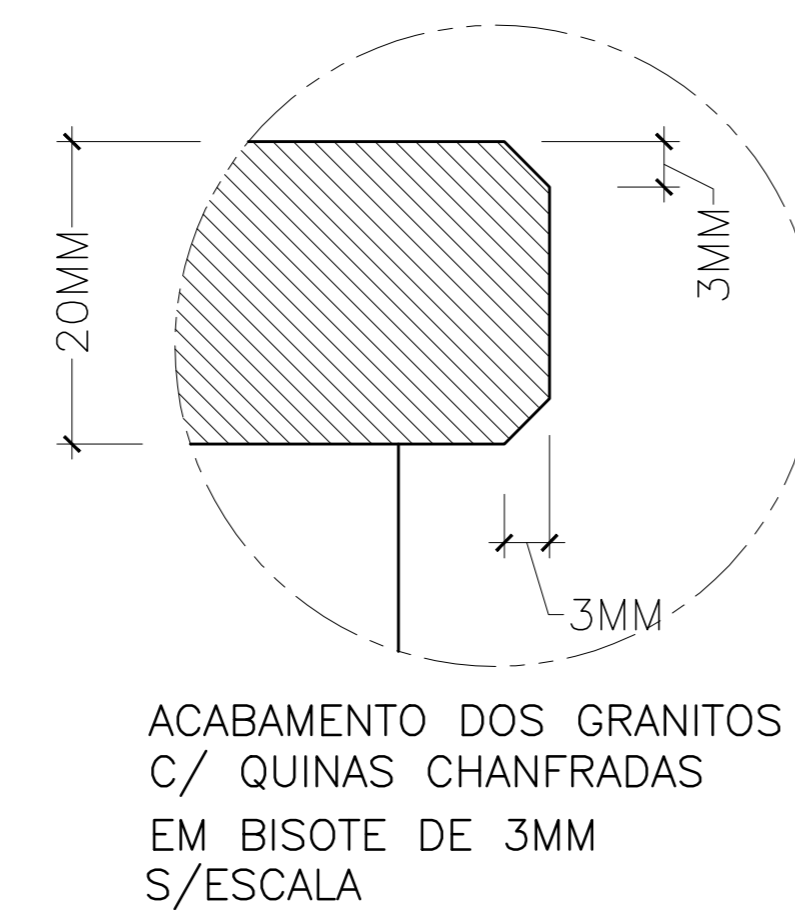
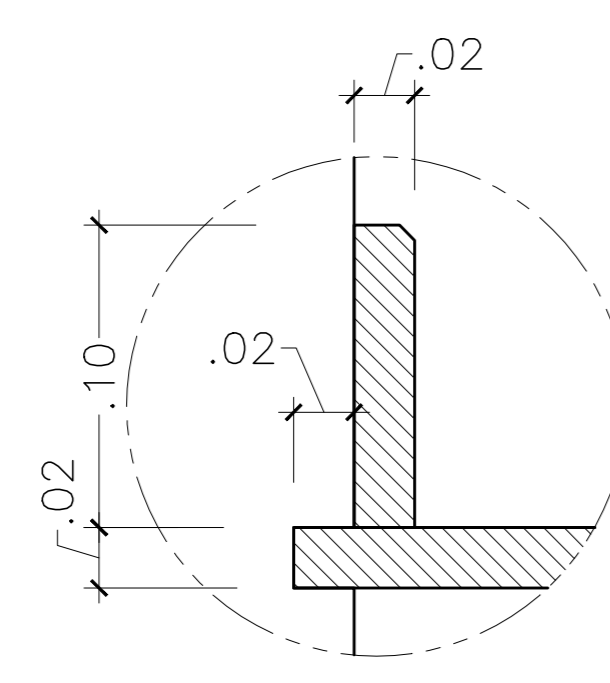
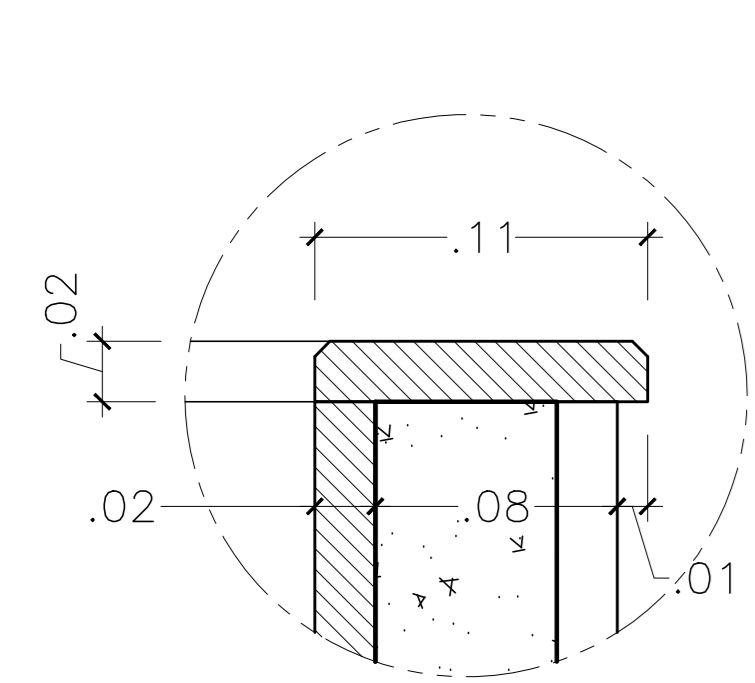
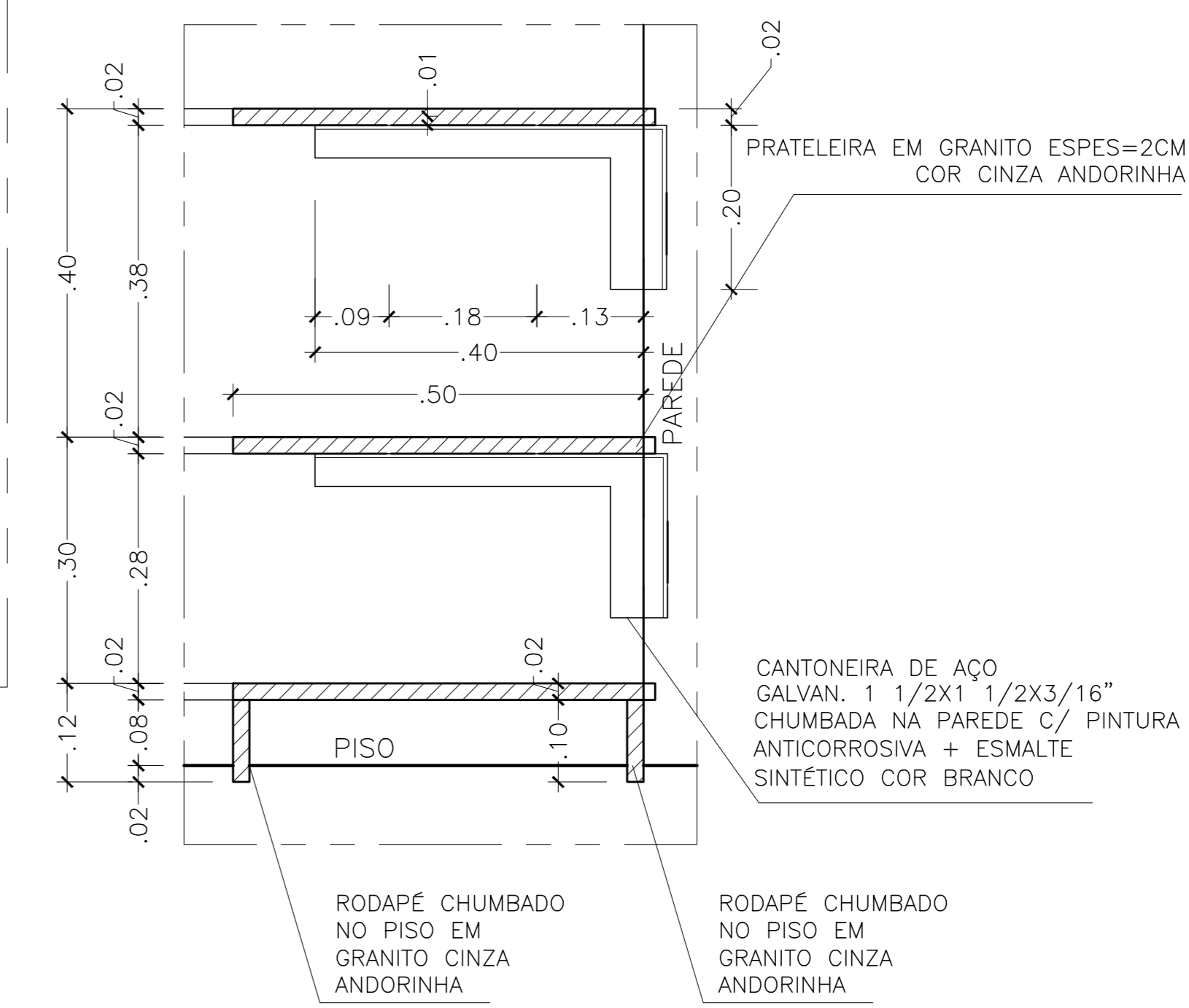
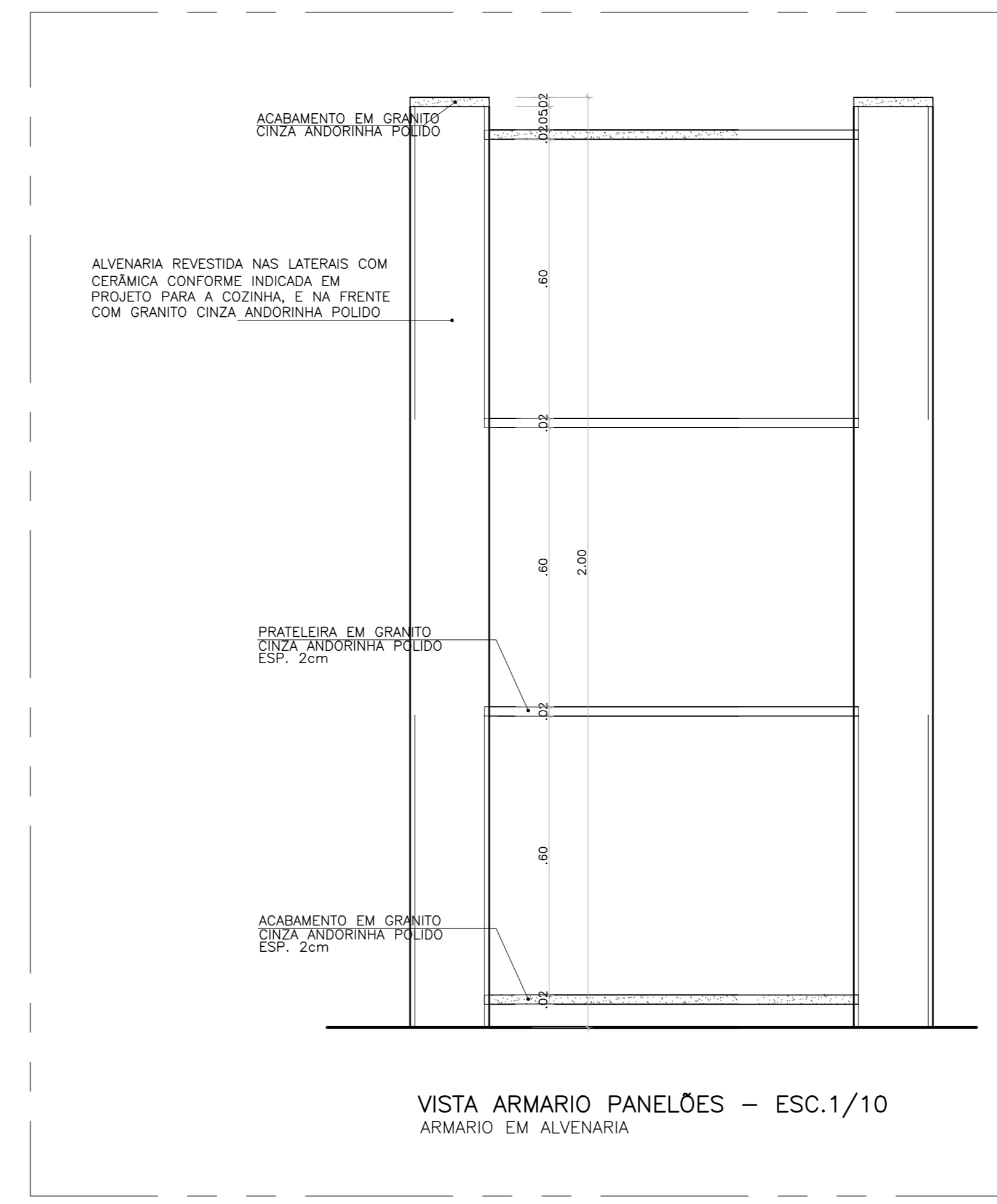
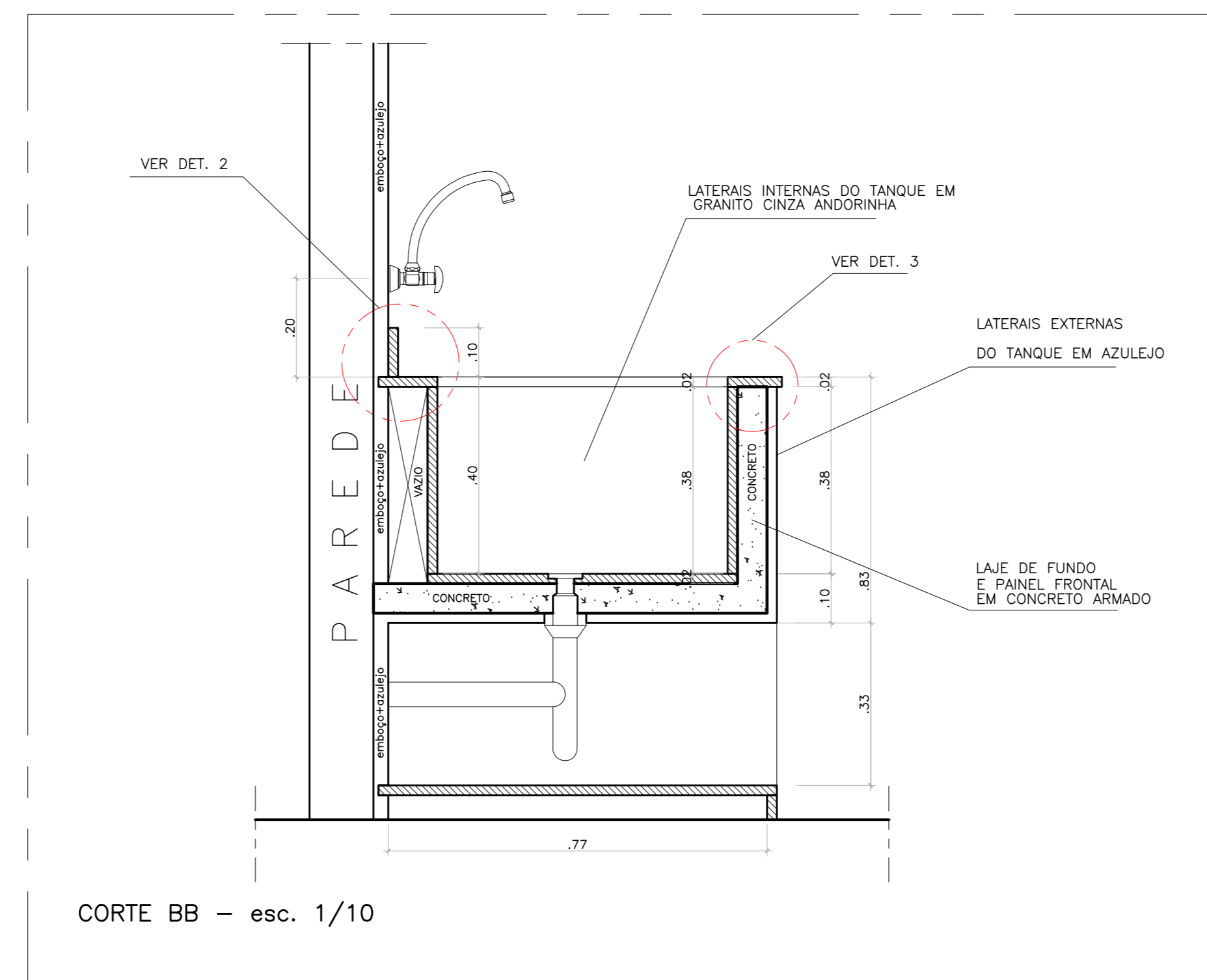
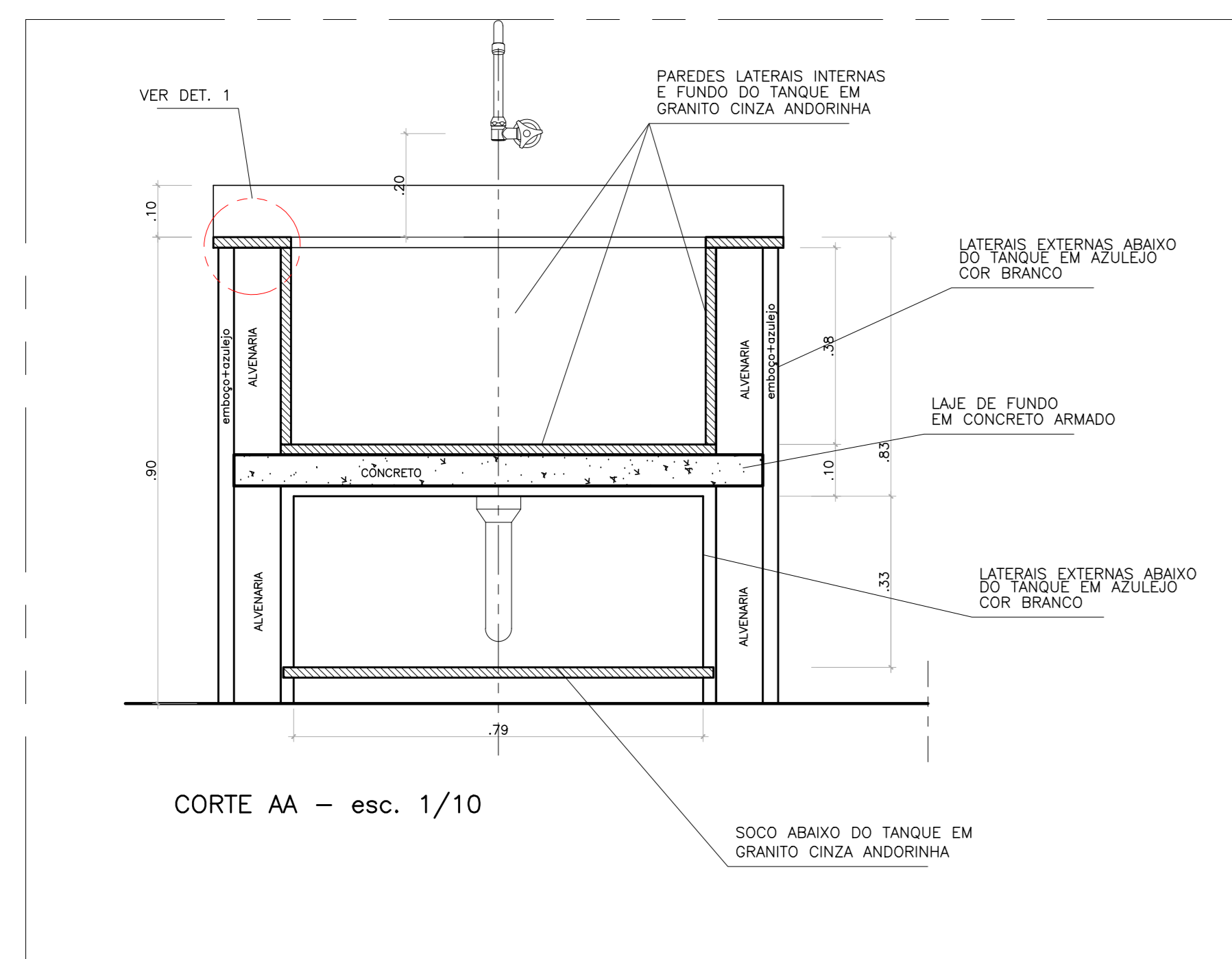
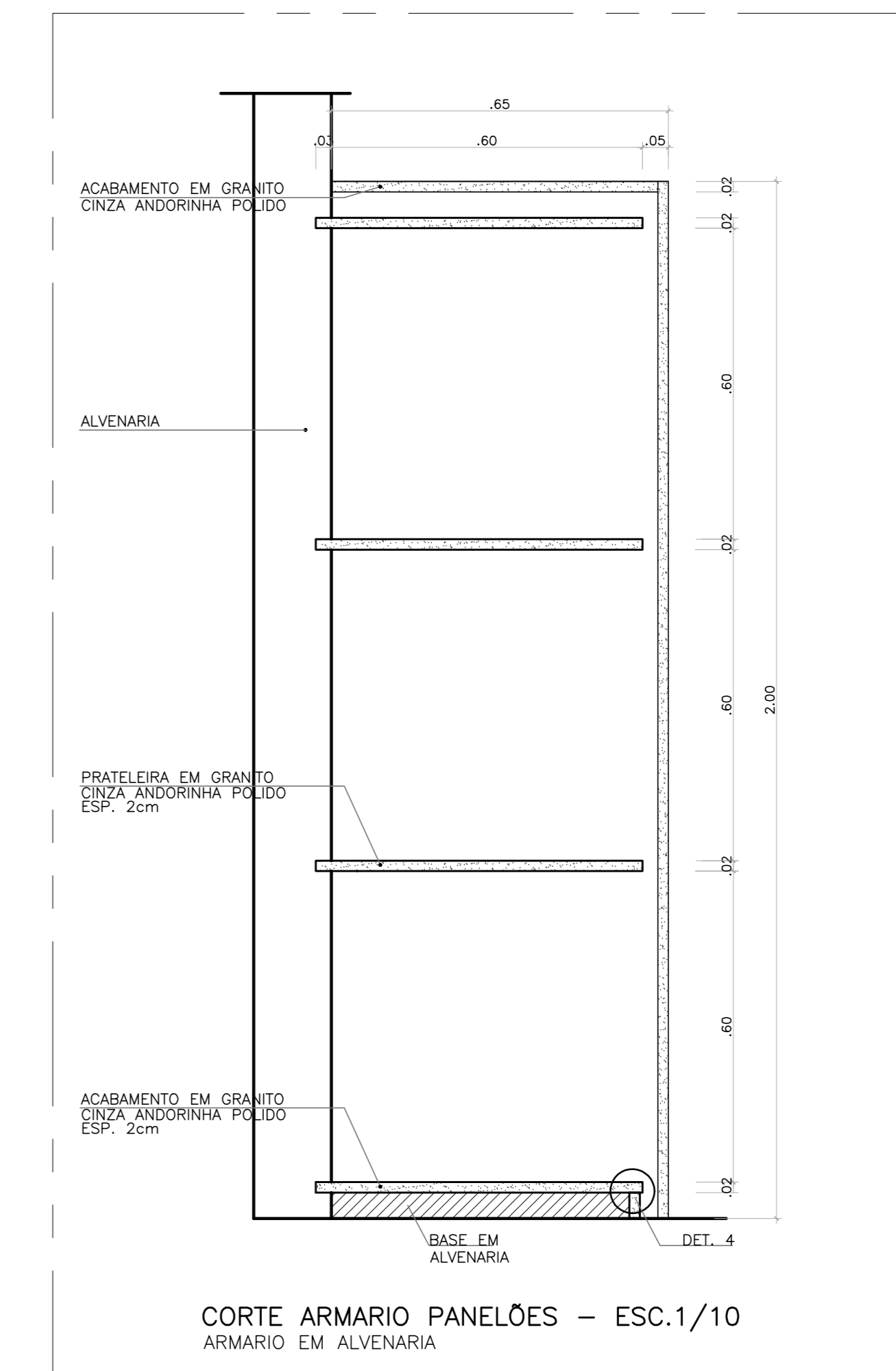
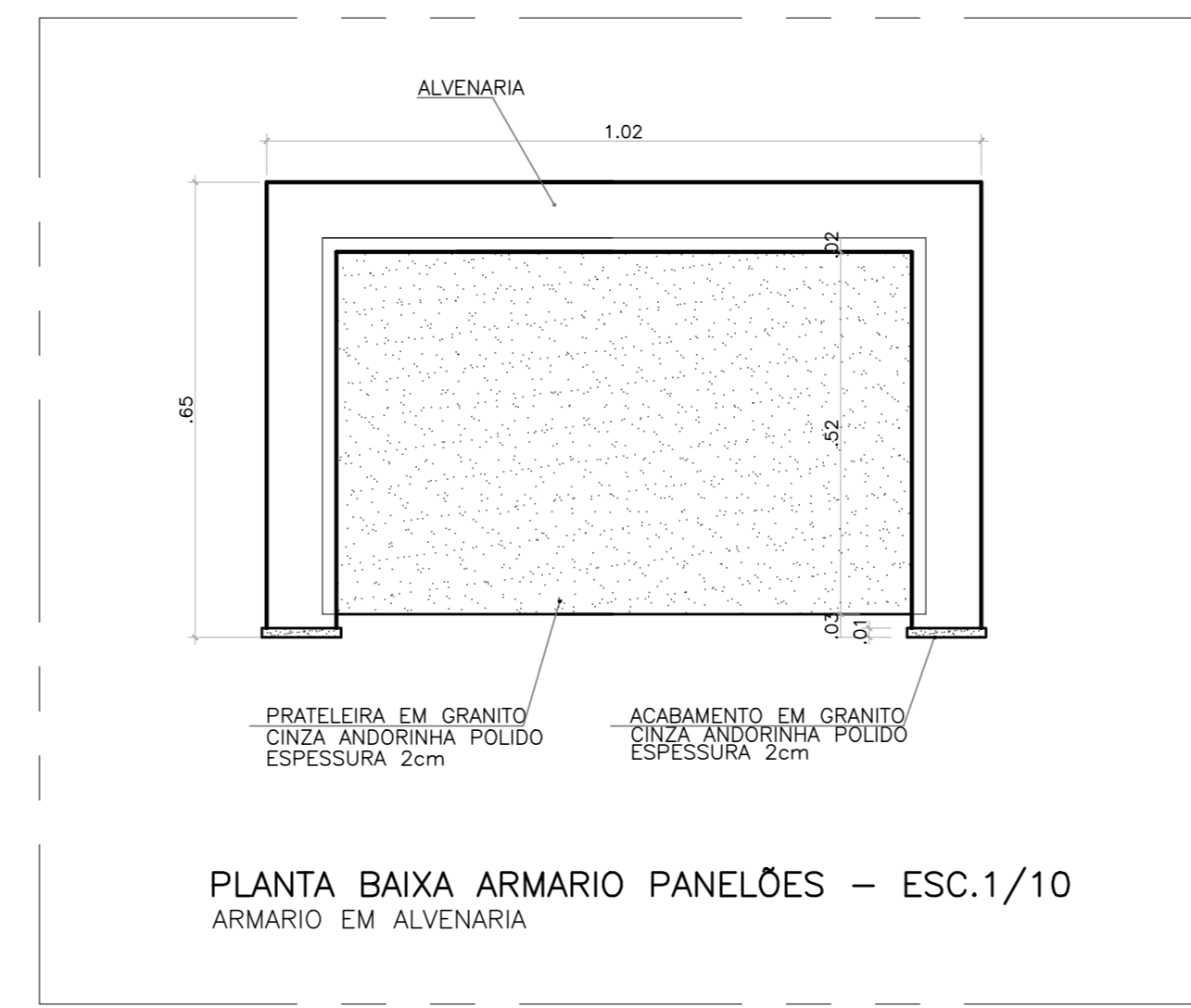
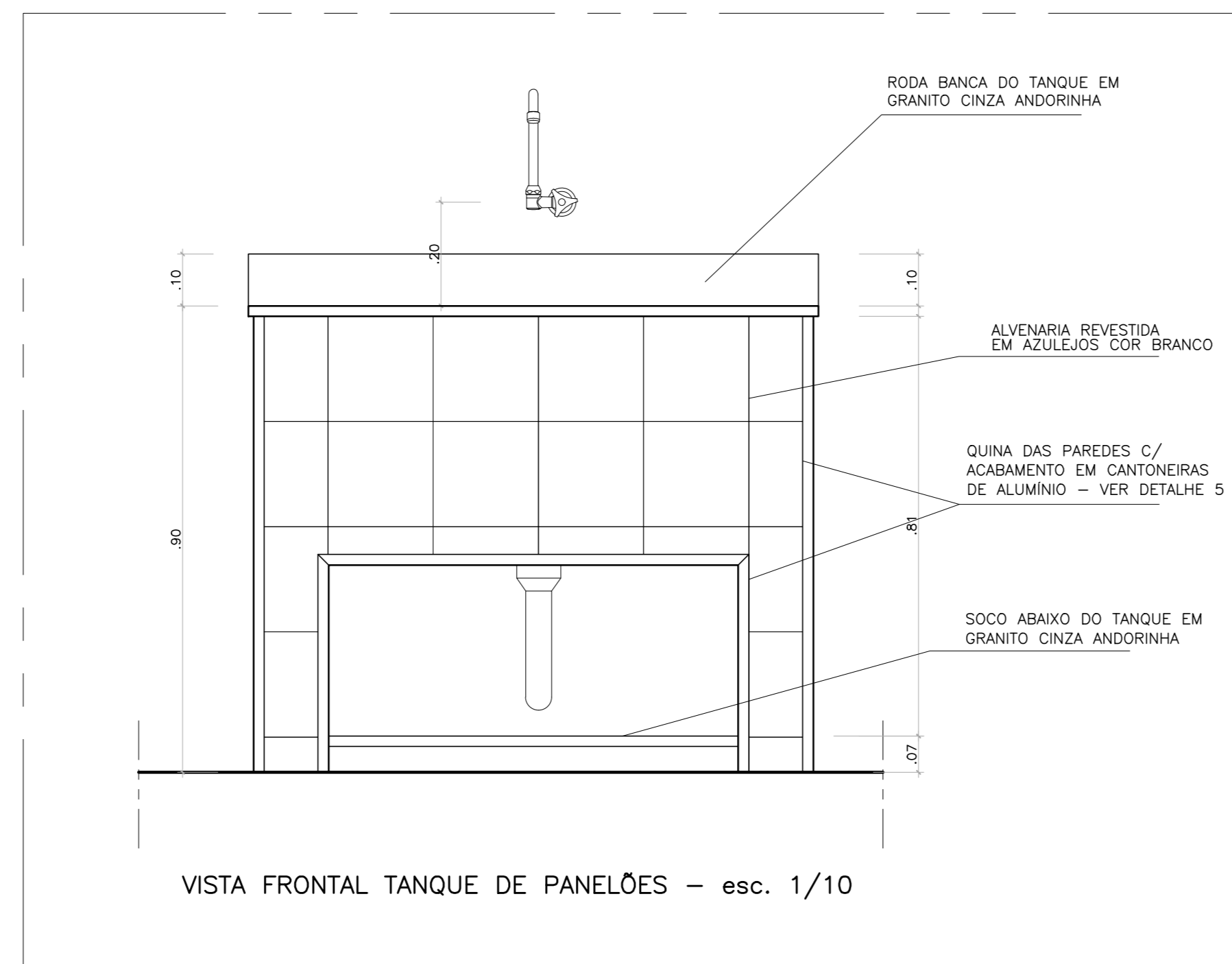
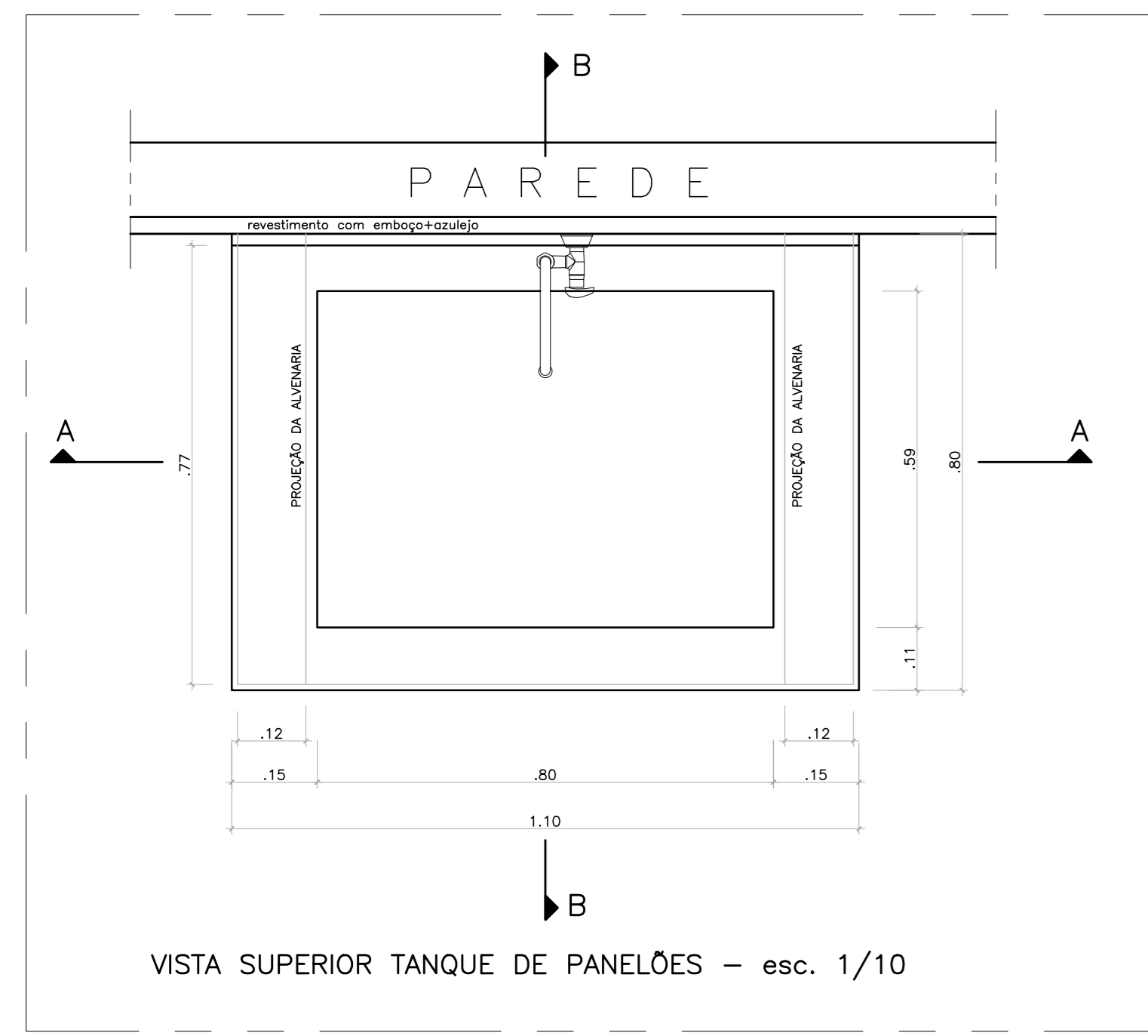
RESPONSÁVEL TÉCNICO: FERNANDA

ARQUIVO: RSN01-P02-AQ-E-RO-01.dwg

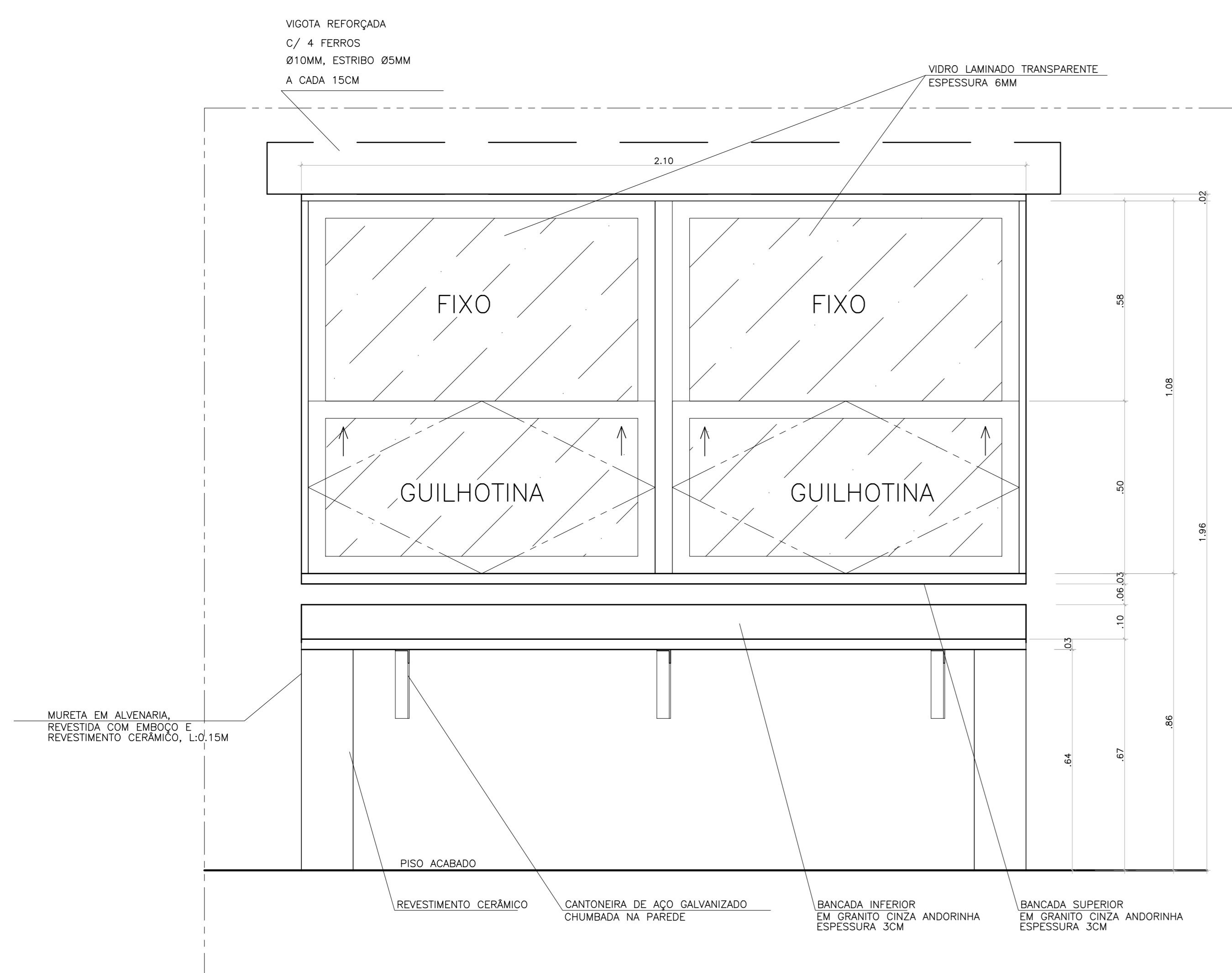
REFERÊNCIA: VISTAS 1 E 2

DATA: JUL/21

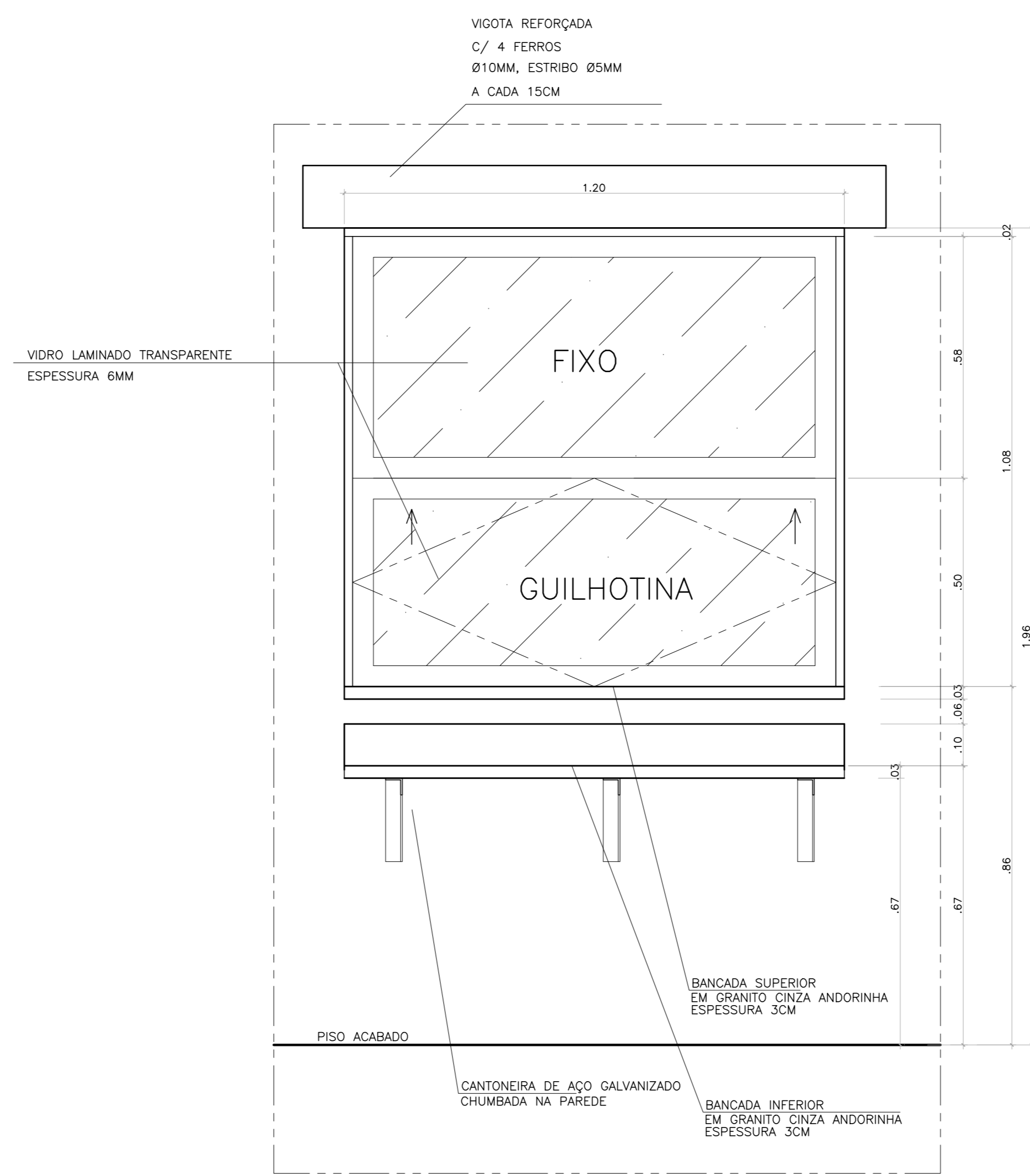
REVISÃO: 08/16



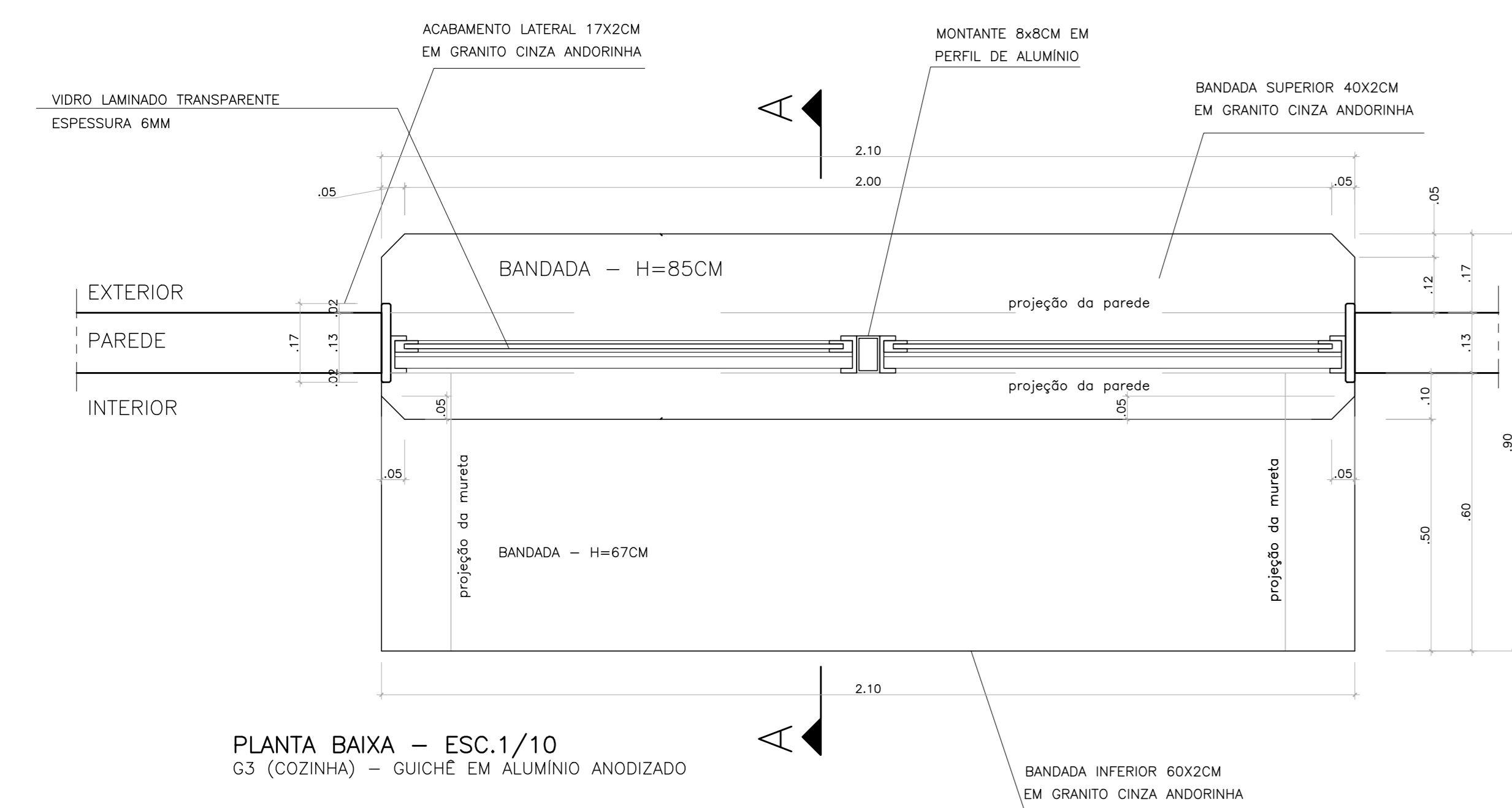
05			
04			
03			
02			
01			
Nº	DESCRIÇÃO	RESP.	DATA
<b>REVISÃO</b>			
<p><b>GOVERNO DO ESTADO DO ESPÍRITO SANTO</b> SECRETARIA DE ESTADO DA EDUCAÇÃO - SEDU</p>		<p>CONSORCIO CONTROL TEC   SETEC</p>	
<p><b>SEDU</b> GERÊNCIA DE REDE FÍSICA ESCOLAR</p>			
<p><b>TÍTULO</b> REFORMA E AMPLIAÇÃO EEEFM VIRGINIA NOVA</p>			
<p>Endereço: Estrada De Virgínia Nova, Sn Virgínia Nova, Rio Novo do Sul - ES, 29290-000</p>			
<p>PROJETO: PROJETO ARQUITETÔNICO</p>		<p>PROJETO: ARQUITETURA</p>	
<p>SUBSCRITARIO ESTADUAL: AURELIO MENEZES RIBEIRO</p>	<p>ARQUITETURA</p>		
<p>GERENTE DA GERÊNCIA: MARCELO AMORIM GONCALVES</p>	<p>ESCALA: INDICADA</p>	<p>UNIDADE: METRO</p>	
<p>COORDENADOR UENI: ERICO DA SILVA GUERRA</p>	<p>CREA-ES: 0600542770</p>	<p>VESTI:</p>	
<p>AUTOR PROJETO: FERNANDA S. FLACIDO</p>	<p>CAU-ES: A148723-0</p>	<p>VESTI:</p>	
<p>CO-AUTOR PROJETO:</p>	<p>CAU-ES:</p>	<p>VESTI:</p>	
<p>RESPONSÁVEL TÉCNICO:</p>	<p>CREA:</p>	<p>VESTI:</p>	
<p>ARQUIVO: RSN01-P02-A0-E-RO-01.dwg</p>	<p>DESENHO: FERNANDA</p>	<p>VESTI:</p>	
<p>REFERÊNCIA: DETALHES GERAIS DA COZINHA</p>		<p>FOUN: 09</p>	<p>16</p>
<p>ORÇAMENTO: A0</p>	<p>OBSERVAÇÕES:</p>	<p>DATA: JUL/21</p>	<p>VESTI: REVISÃO:</p>



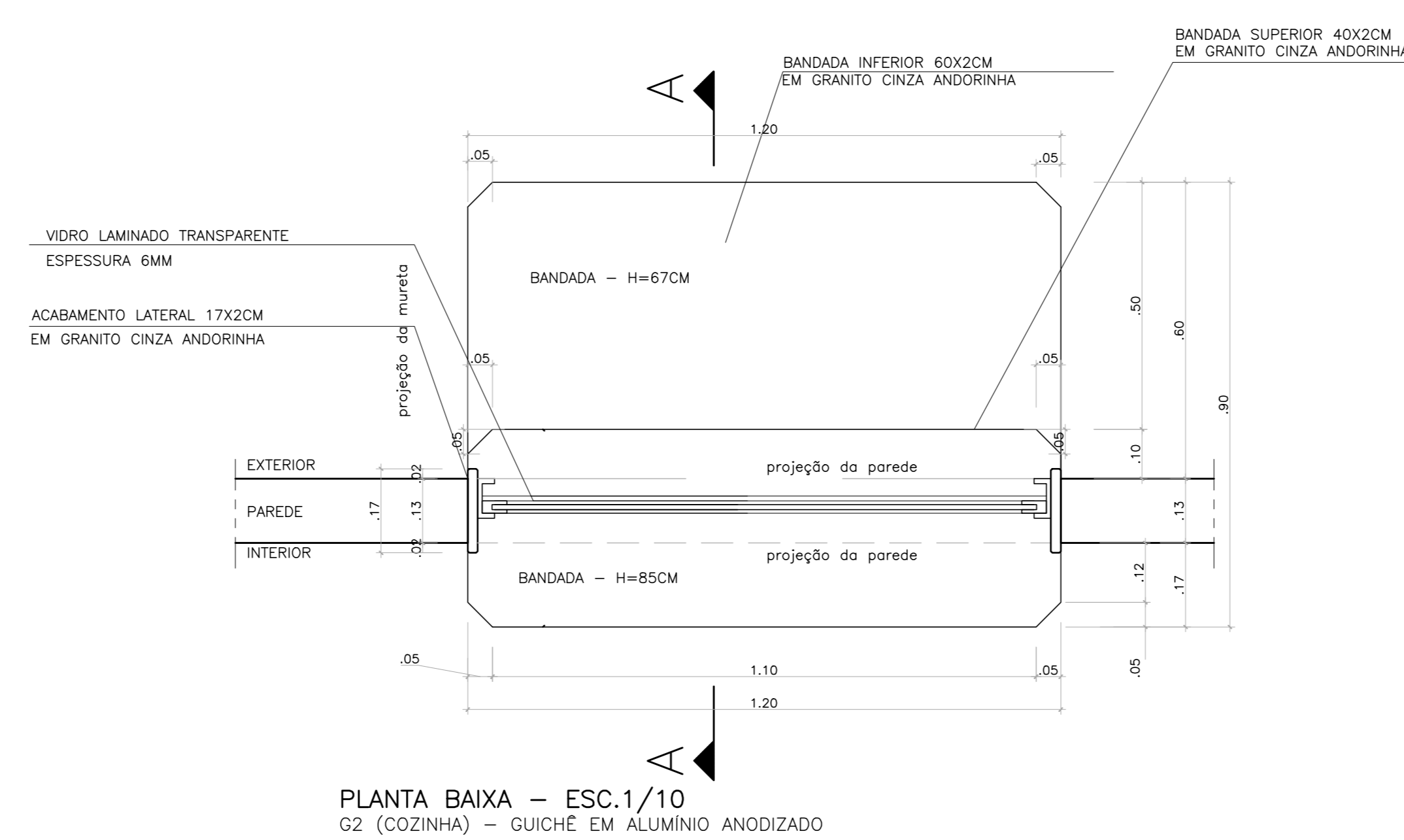
VISTA INTERNA - ESC.1/10  
G3 (COZINHA) - GUICHÊ EM ALUMÍNIO ANODIZADO



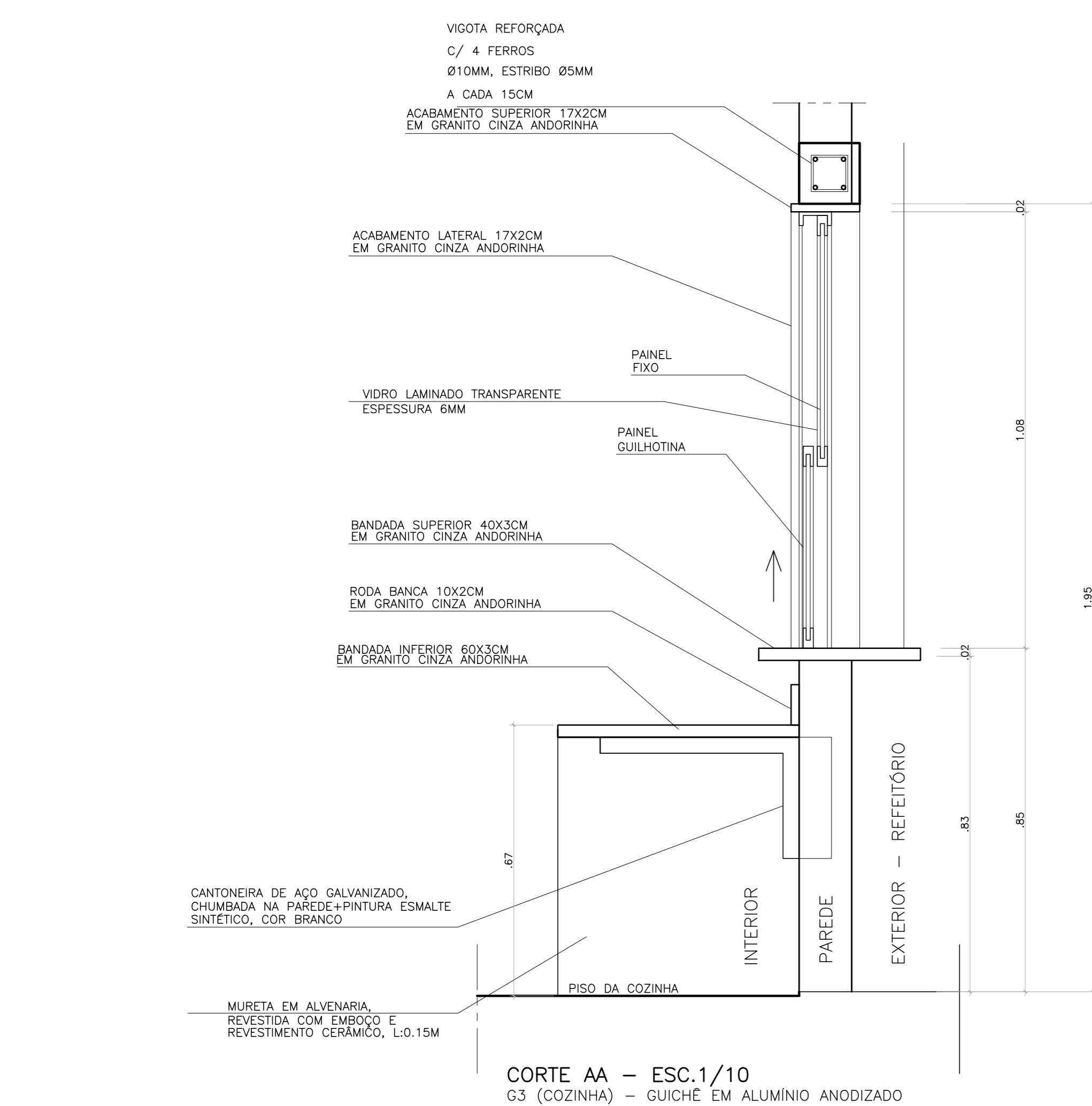
VISTA EXTERNA - ESC.1/10  
G2 (COZINHA) - GUICHÊ EM ALUMÍNIO ANODIZADO



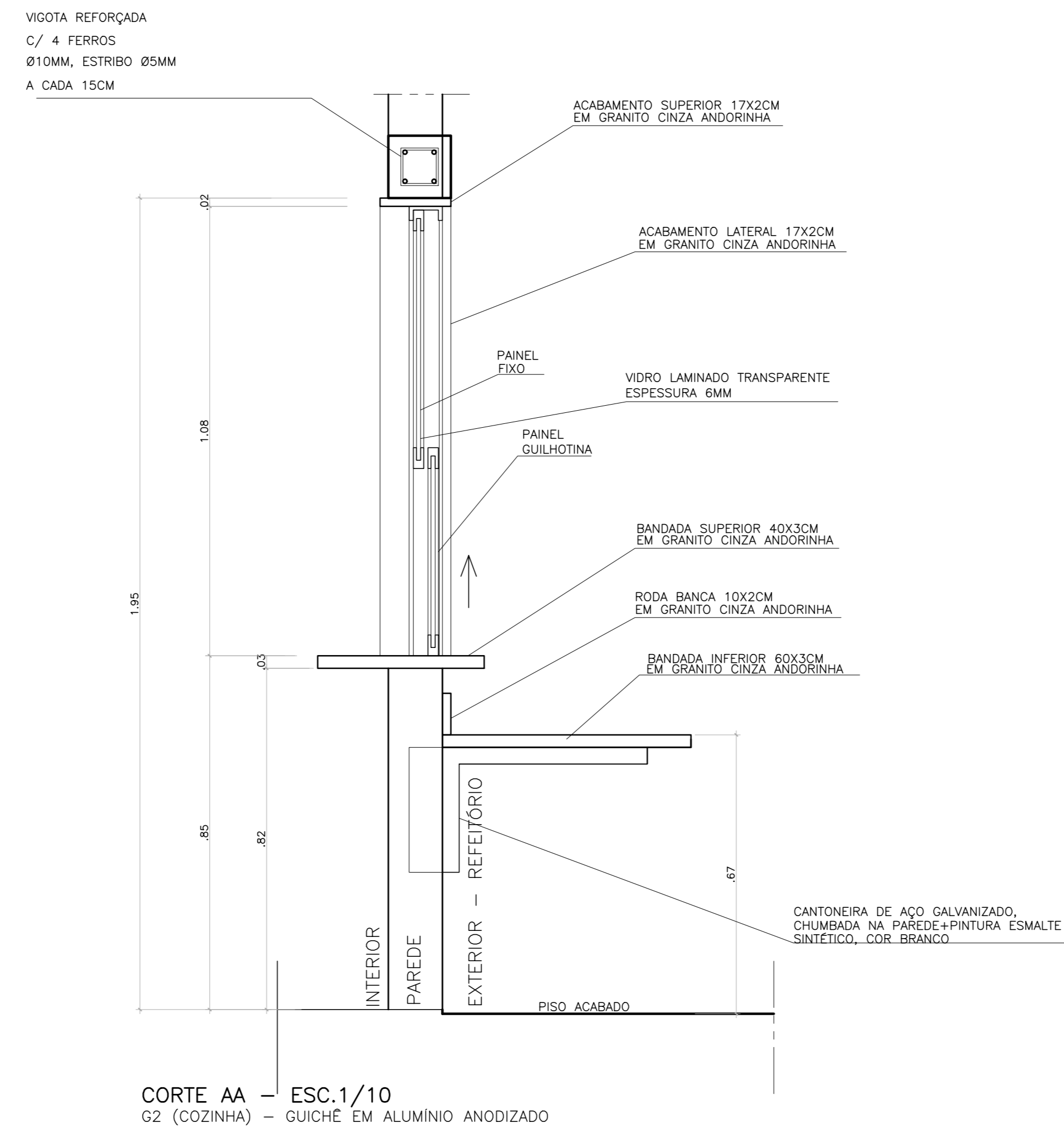
PLANTA BAIXA - ESC.1/10  
G3 (COZINHA) - GUICHÊ EM ALUMÍNIO ANODIZADO



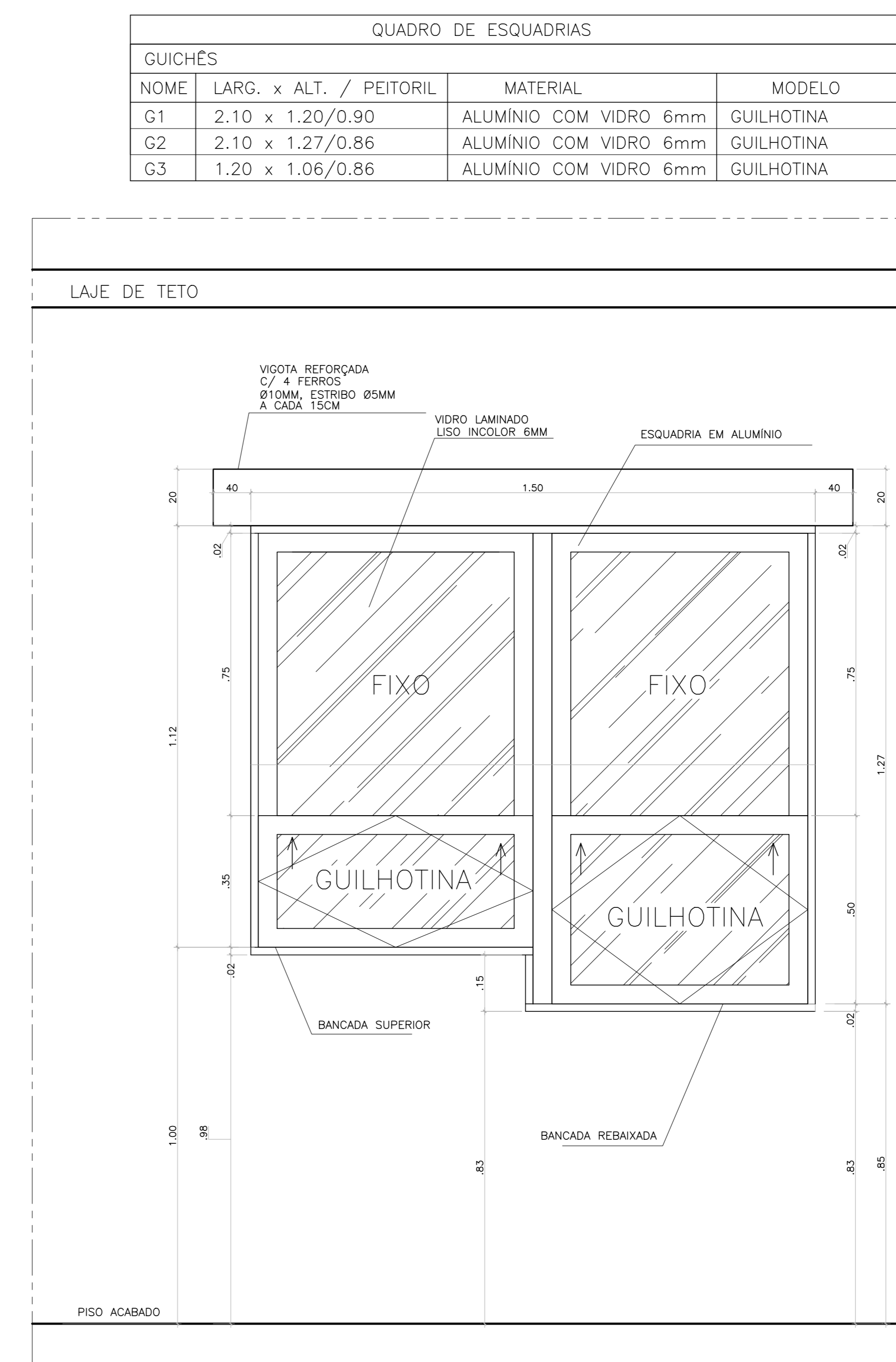
PLANTA BAIXA - ESC.1/10  
G2 (COZINHA) - GUICHÊ EM ALUMÍNIO ANODIZADO



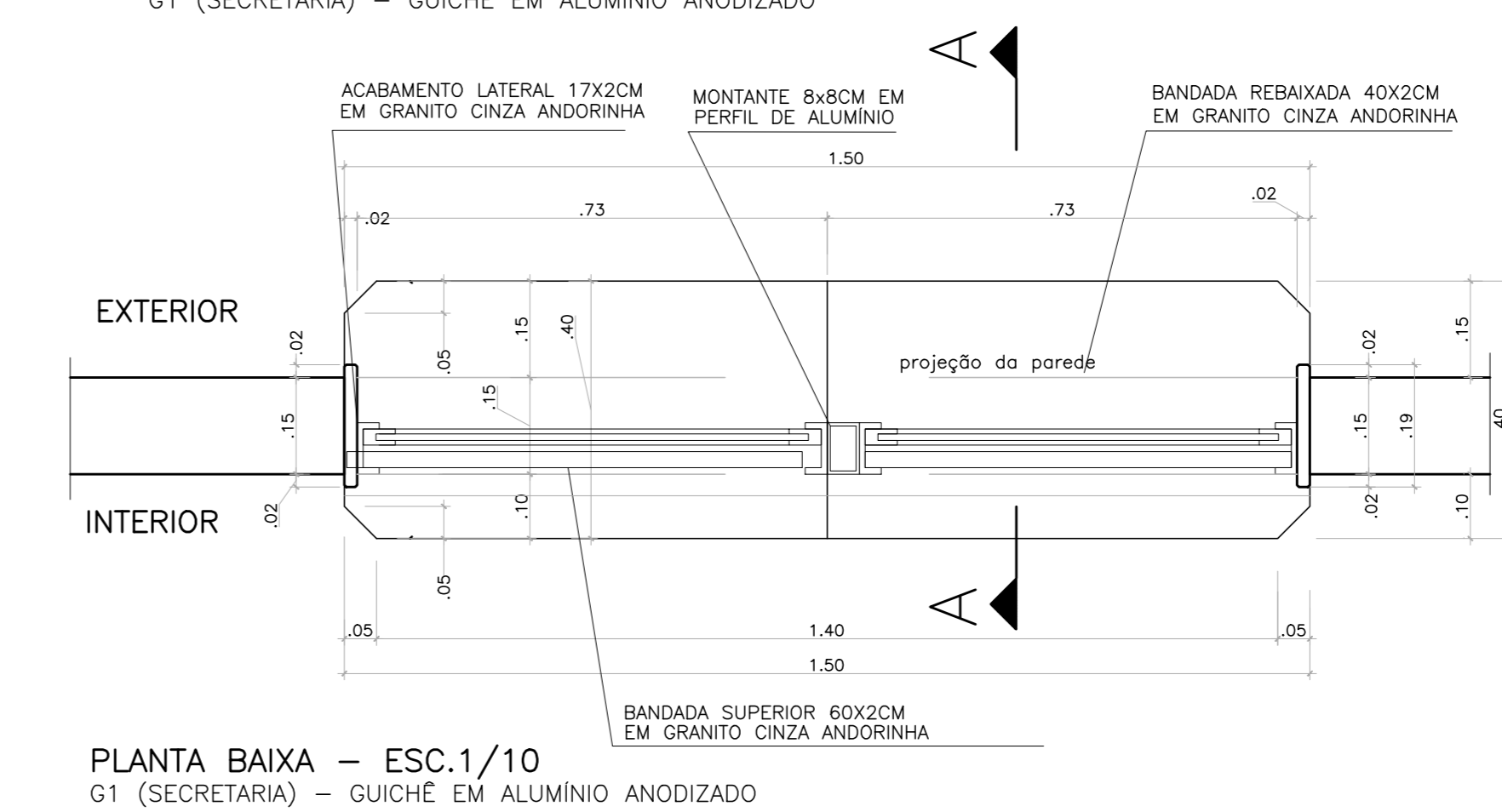
CORTE AA - ESC.1/10  
G3 (COZINHA) - GUICHÊ EM ALUMÍNIO ANODIZADO



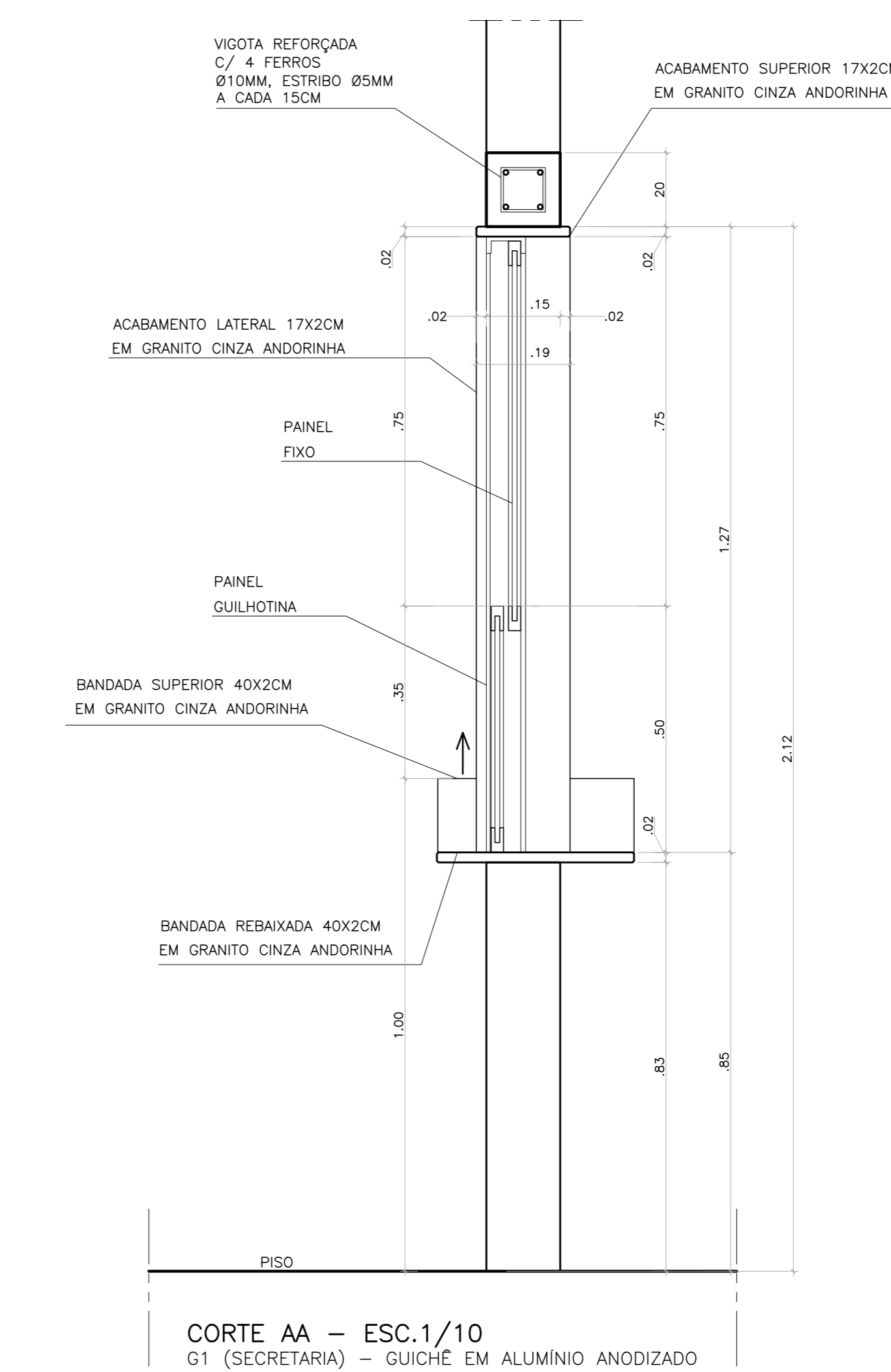
CORTE AA - ESC.1/10  
G2 (COZINHA) - GUICHÊ EM ALUMÍNIO ANODIZADO



VISTA EXTERNA - ESC.1/10  
G1 (SECRETARIA) - GUICHÊ EM ALUMÍNIO ANODIZADO



PLANTA BAIXA - ESC.1/10  
G1 (SECRETARIA) - GUICHÊ EM ALUMÍNIO ANODIZADO



CORTE AA - ESC.1/10  
G1 (SECRETARIA) - GUICHÊ EM ALUMÍNIO ANODIZADO

Nº	DESCRIÇÃO	RESP.	DATA
05			
04			
03			
02			
01			

REVISÃO

**GOVERNO DO ESTADO DO ESPÍRITO SANTO**  
SECRETARIA DE ESTADO DA EDUCAÇÃO - SEDU  
**CONSELHORIA CONTROL TEC | SETEC**  
**SEDU**  
GERÊNCIA DE REDE FÍSICA ESCOLAR

TÍTULO: **REFORMA E AMPLIAÇÃO EEEFM VIRGINIA NOVA**

ENDEREÇO: Estrada De Virgínia Nova,Sn Virgínia Nova, Rio Novo do Sul - ES, 29290-000

PRANCHAS: PROJETO ARQUITETÔNICO

SUBSCRITARIO ESTADUAL: AURELIO MENEZES RIBEIRO

GERENTE DA GERÊNCIA: MARCELO AMORIM GONCALVES

COORDENADOR GERAL: ERIC DA SILVA GUERRA

AUTOR PROJETO: FERNANDA S. FLACIDO

CO-AUTOR PROJETO:

RESPONSÁVEL TÉCNICO:

ARQUIVO: RSN01-P02-AQ-E-RO-01.dwg

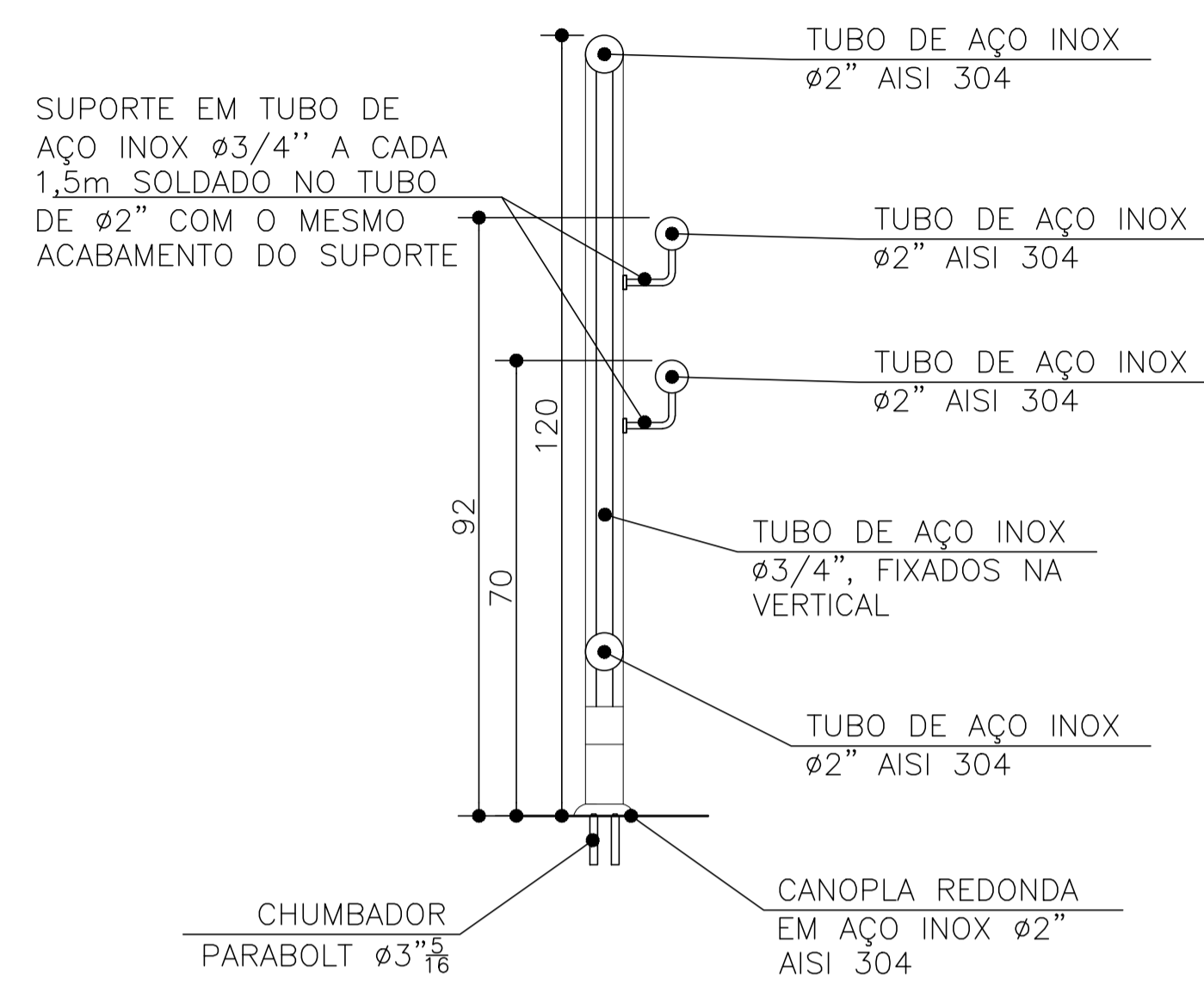
REFERÊNCIA: DETALHES GERAIS DA COZINHA

ESCALA	INDICADA	UNIDADE
ARQUITETURA		METRO

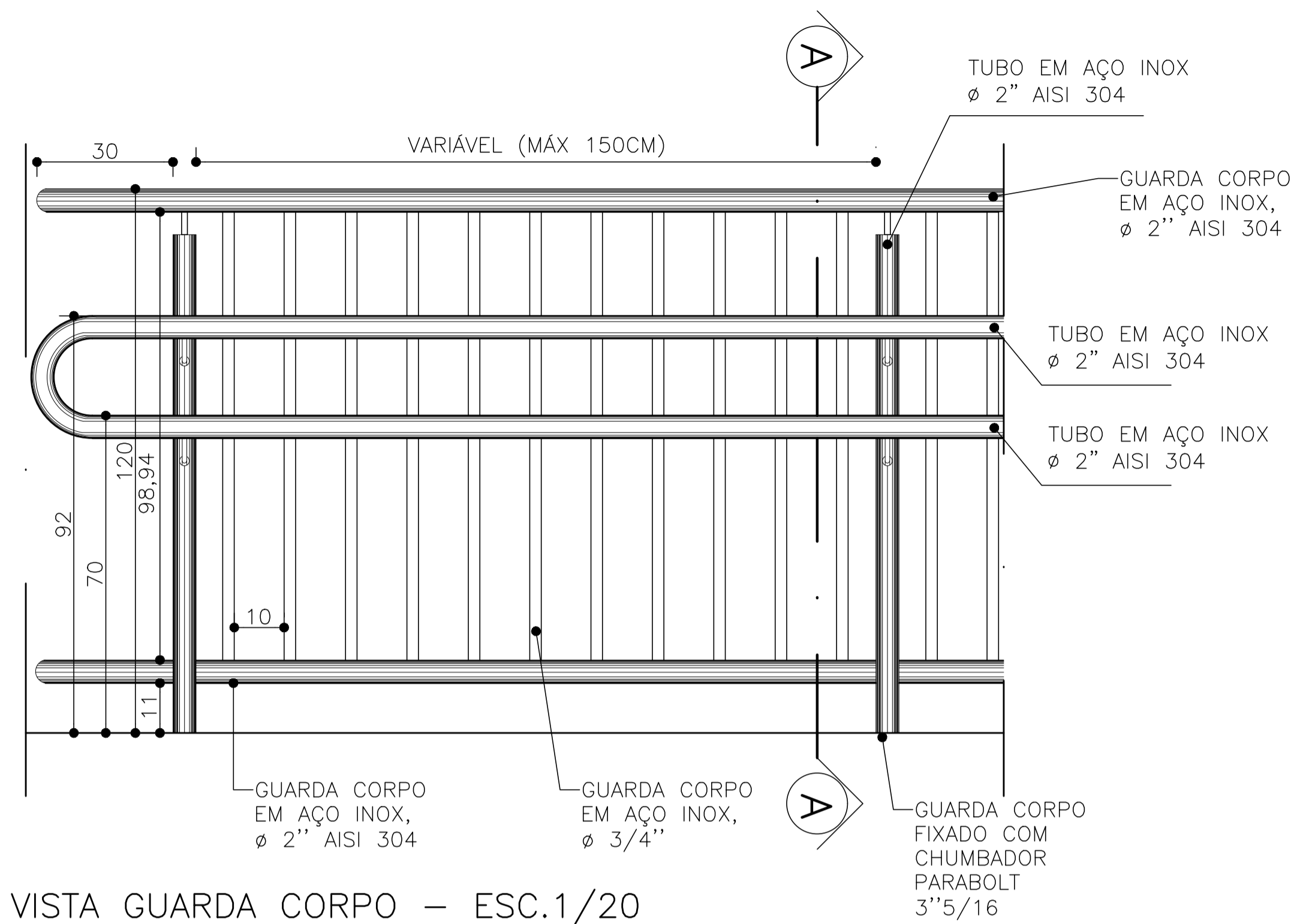
10  
16



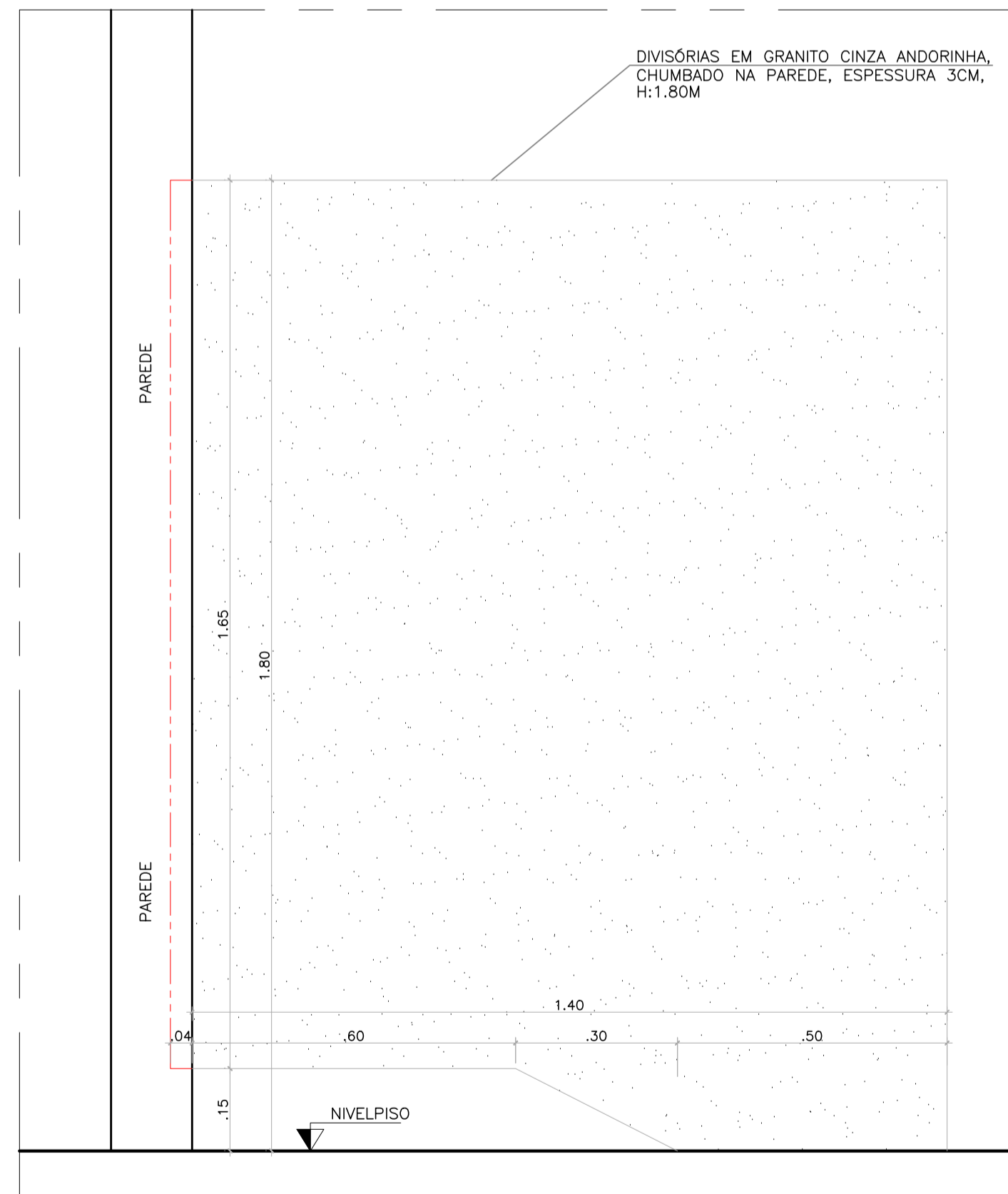




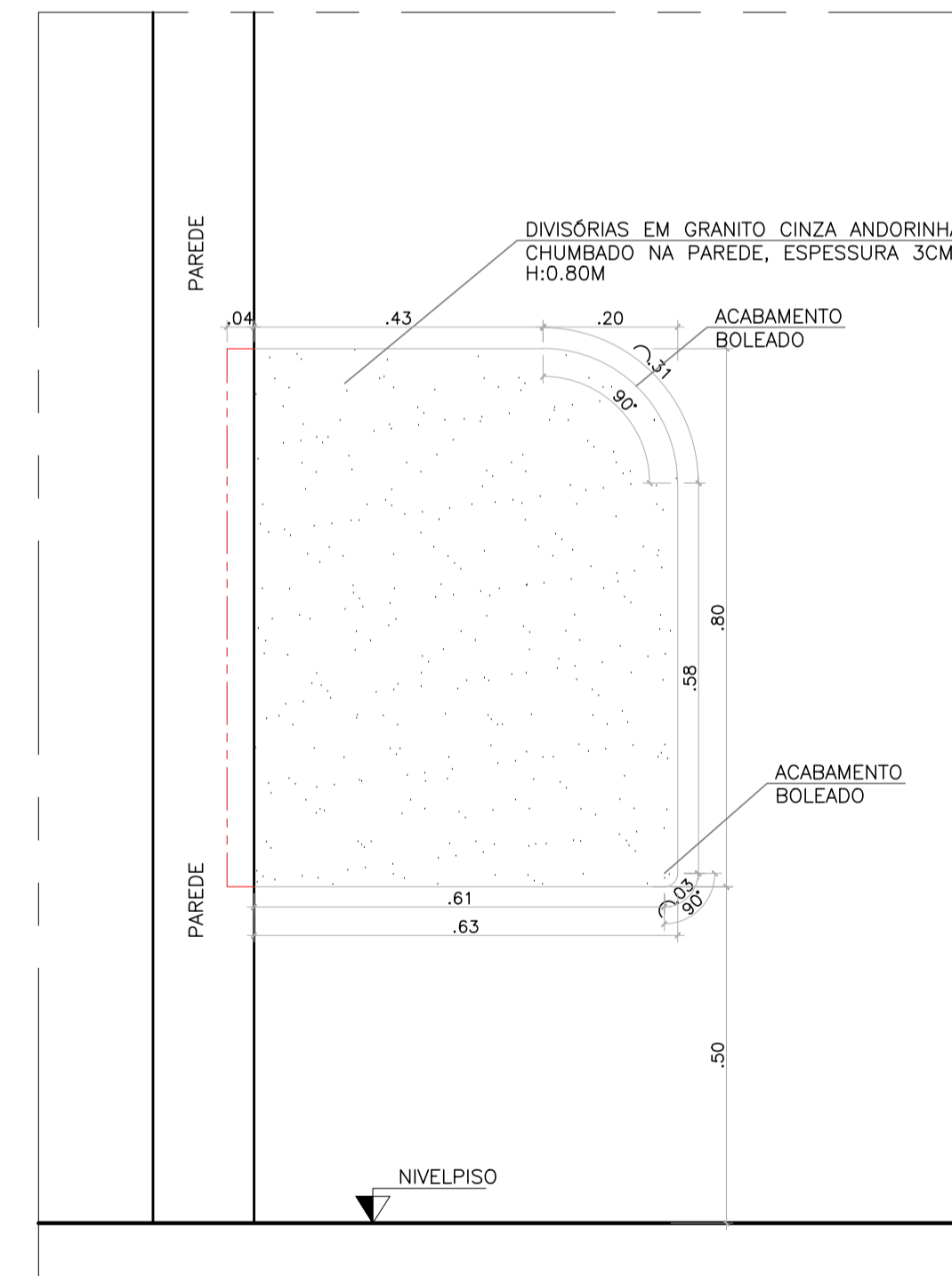
CORTE AA – ESC.1/20



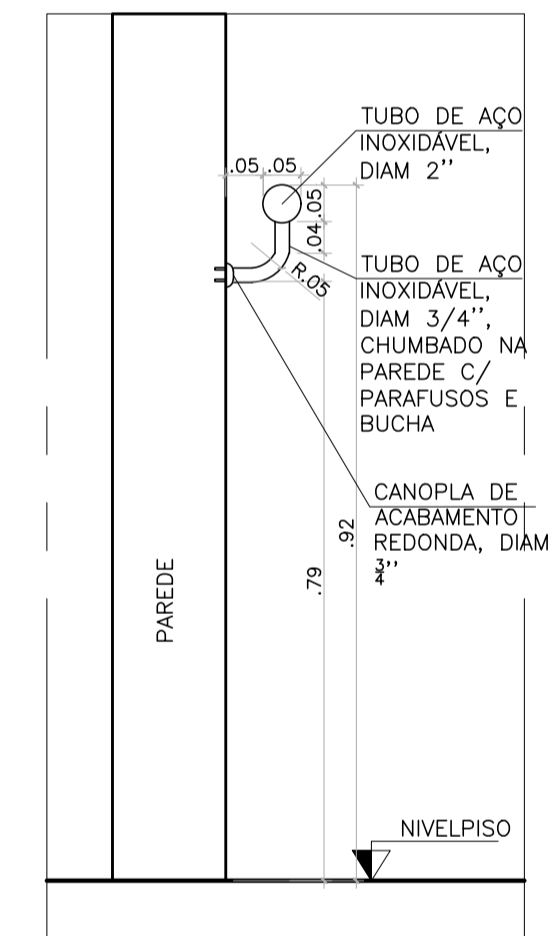
VISTA GUARDA CORPO – ESC.1/20



DET. DIVISÓRIA DAS CABINES – ESC.1/10



DET. DIVISÓRIA MICTÓRIOS – ESC.1/10



DET. CORRIMÃO – ESC.1/10  
CORRIMÃO DE AÇO INOX

05			
04			
03			
02			
01			
N.º	DESCRIÇÃO	RESP.	DATA

REVISÃO

**GOVERNO DO ESTADO DO ESPÍRITO SANTO**  
SECRETARIA DE ESTADO DA EDUCAÇÃO - SEDU  
**SEDU** GERÊNCIA DE REDE FÍSICA ESCOLAR

CONSÓRCIO CONTROLTEC | SETEC

TÍTULO: **REFORMA E AMPLIAÇÃO EEEFM VIRGINIA NOVA**

ENDEREÇO: Estrada De Virgínia Nova, Sn Virgínia Nova, Rio Novo do Sul – ES, 29290-000

PRANCHA: PROJETO ARQUITETÔNICO PROJETO: ARQUITETURA

SUBSECRETÁRIO ESTADUAL: AURÉLIO MENEQUELLI RIBEIRO

GERENTE DA GERFE: MARCELO AMORIM GONÇALVES ESCALA: INDICADA UNIDADE: METRO

COORDENADOR GERAL: ERICO DA SILVA GUERRA CREA-BR: 0600542770

AUTOR PROJETO: FERNANDA S. PLÁCIDO CAU-ES: A148723-0

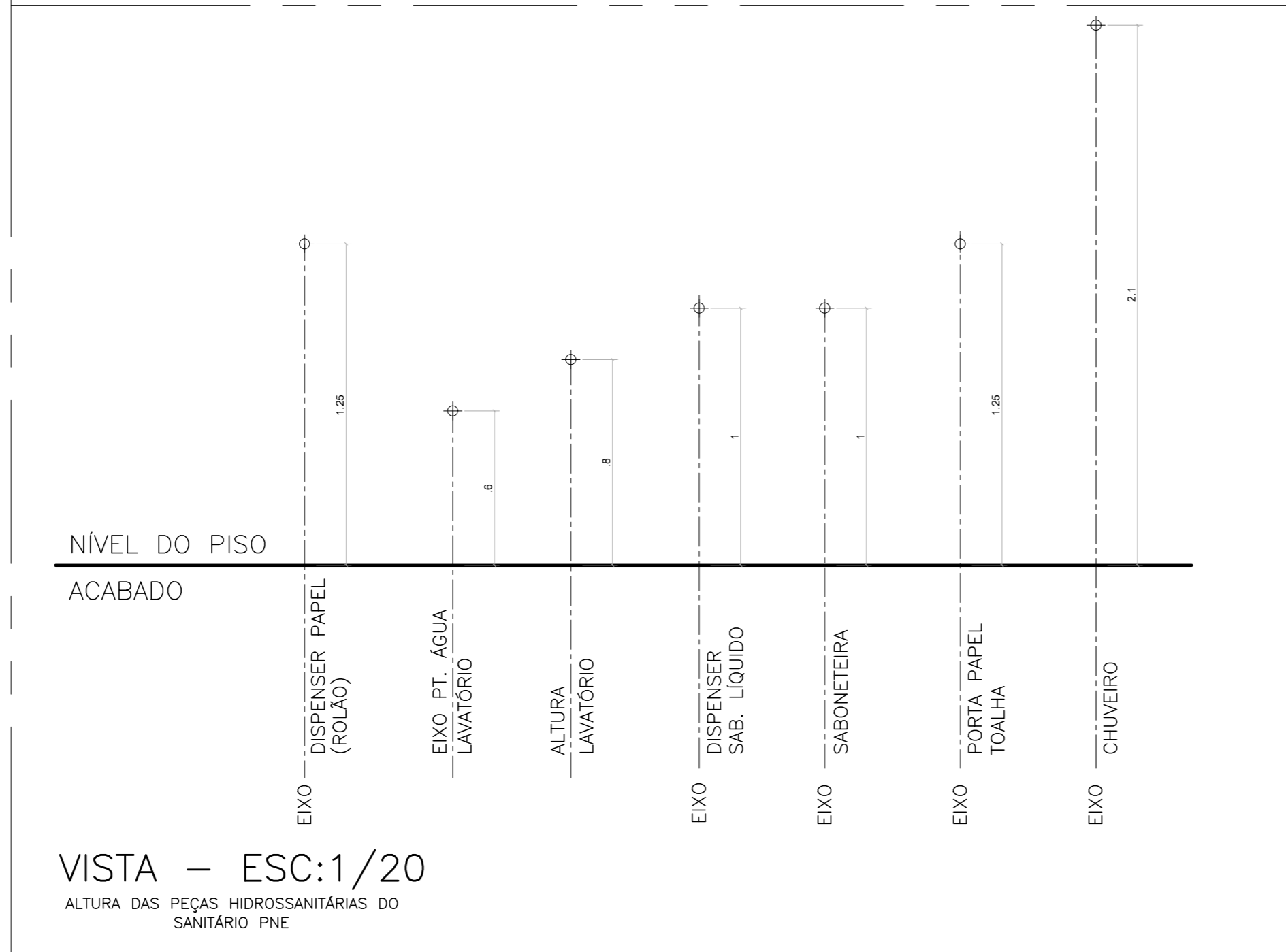
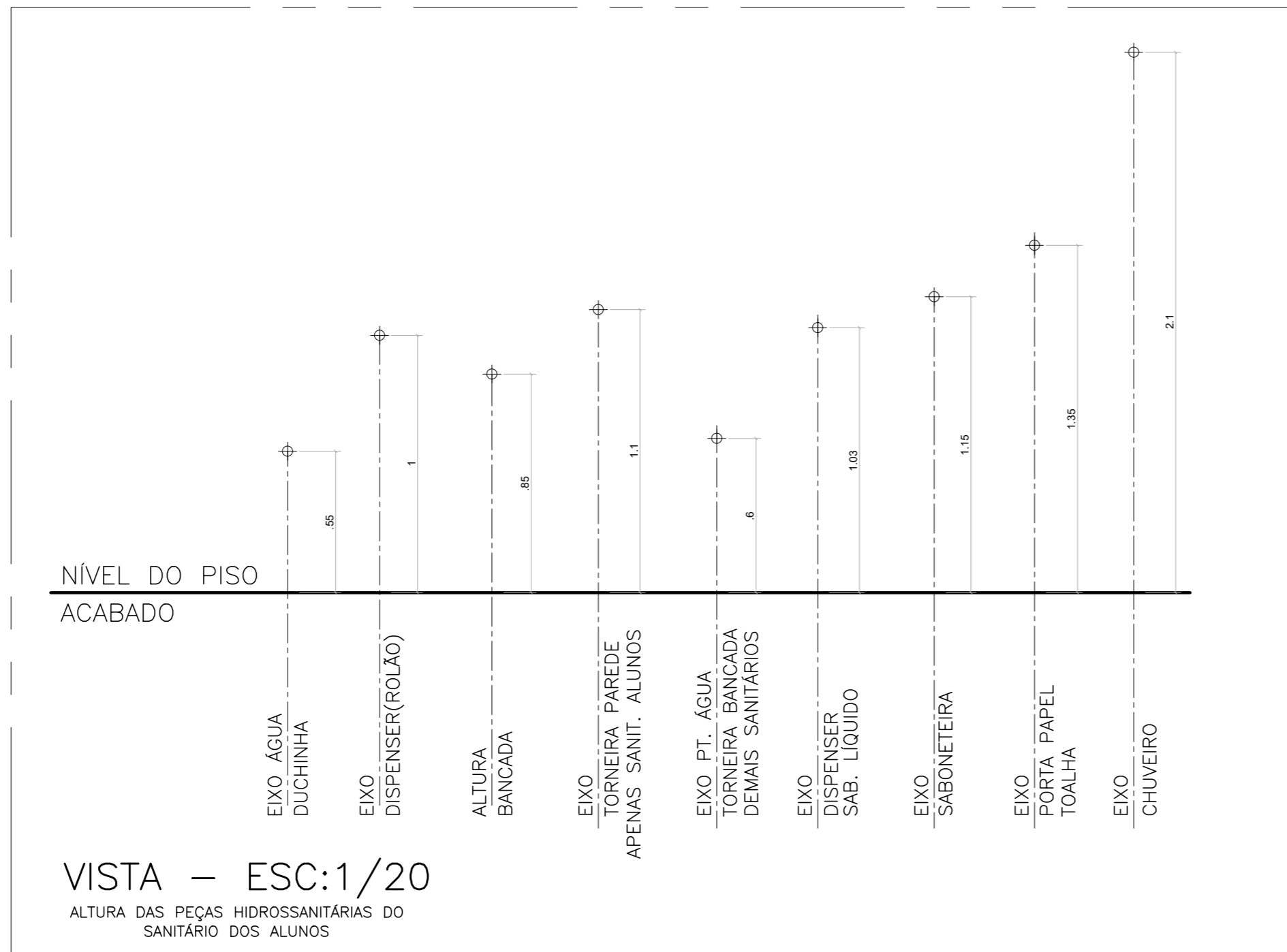
CO-AUTOR PROJETO: CAU-ES: VISTO:

RESPONSÁVEL TÉCNICO: CREA: VISTO:

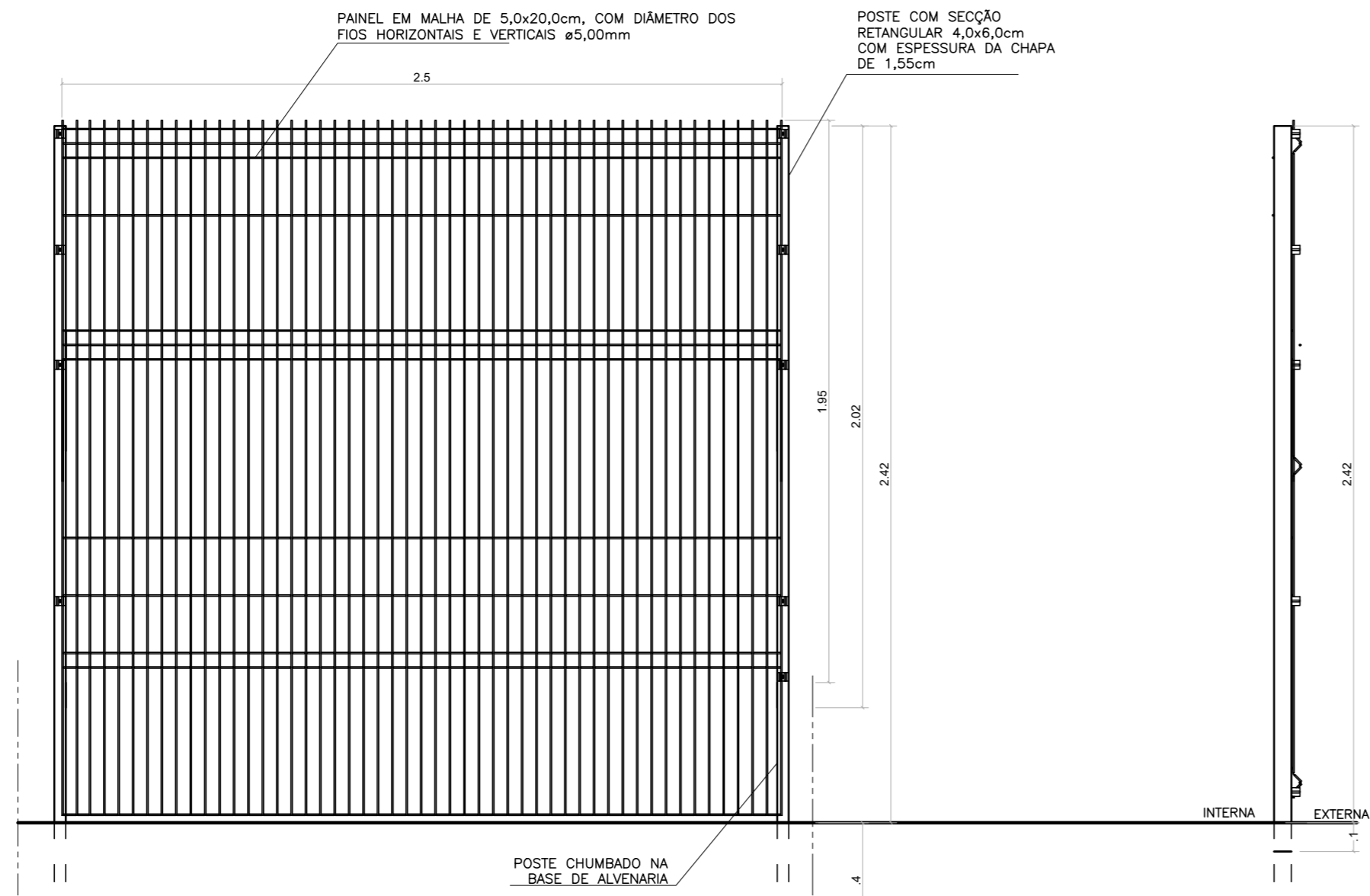
ARQUIVO: RSN01-P02-AQ-E-R0-01.dwg DESENHO: FERNANDA VISTO:

REFERÊNCIA: DETALHES GERAIS FOLHA: 13/16

FORMATO: A1 OBSERVAÇÕES: DATA: JUL/21 VISTO: REVISÃO:

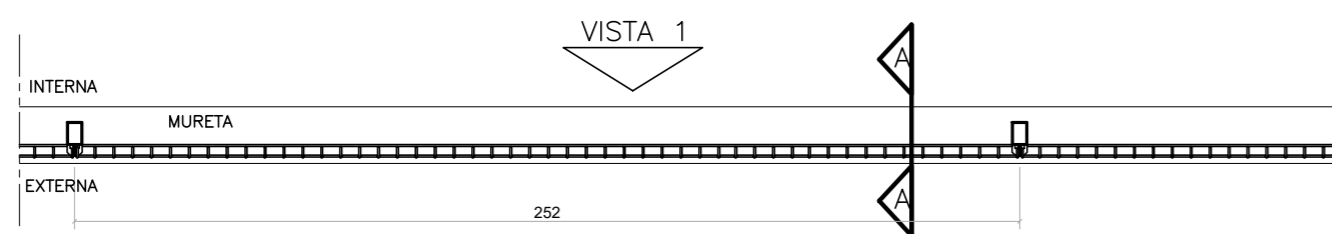


05			
04			
03			
02			
01			
N.º	DESCRIÇÃO	RESP.	DATA
<b>REVISÃO</b>			
 <b>SEDU</b>		<b>GOVERNO DO ESTADO DO ESPÍRITO SANTO</b> SECRETARIA DE ESTADO DA EDUCAÇÃO - SEDU <b>GERÊNCIA DE REDE FÍSICA ESCOLAR</b>	
<b>CONSÓRCIO CONTROLTEC   SETEC</b>			
<b>TÍTULO: REFORMA E AMPLIAÇÃO EEEFM VIRGINIA NOVA</b>			
<b>ENDEREÇO:</b> Estrada De Virgínia Nova,Sn Virginia Nova, Rio Novo do Sul – ES, 29290–000			
<b>PRANCHA:</b> PROJETO ARQUITETÔNICO		<b>PROJETO:</b> ARQUITETURA	
<b>SUBSECRETÁRIO ESTADUAL:</b> AURÉLIO MENEGUELLI RIBEIRO		<b>ESCALA:</b> INDICADA	
<b>GERENTE DA GERFE:</b> MARCELO AMORIM GONÇALVES		<b>UNIDADE:</b> METRO	
<b>COORDENADOR GERAL:</b> ÉRICO DA SILVA GUERRA		<b>CREA-BR:</b> 0600542770	
<b>AUTOR PROJETO:</b> FERNANDA S. PLÁCIDO		<b>CAU-ES:</b> A148723–0	
<b>CO-AUTOR PROJETO:</b>		<b>CAU-ES:</b>	
<b>RESPONSÁVEL TÉCNICO:</b>		<b>CREA:</b>	
<b>ARQUIVO:</b> RSN01–P02–AQ–E–R0–01.dwg		<b>DESENHO:</b> FERNANDA	
<b>REFERÊNCIA:</b> DETALHES SANITARIOS			<b>FOLHA:</b> <div style="font-size: 2em; font-weight: bold;">14</div> <div style="font-size: 2em; font-weight: bold;">16</div>
<b>FORMATO:</b> A2	<b>OBSERVAÇÕES:</b>	<b>DATA:</b> JUL/21	<b>VISTO:</b>
		<b>REVISÃO:</b>	



VISTA 1 – ESC:1/20  
PAINEL NYLOFOR C/ PINTURA ELETROSTÁTICA COR BRANCO

CORTE AA – ESC:1/20  
PAINEL NYLOFOR C/ PINTURA ELETROSTÁTICA COR BRANCO



PLANTA BAIXA – ESC:1/20  
PAINEL NYLOFOR C/ PINTURA ELETROSTÁTICA COR BRANCO

OBSERVAÇÃO:

\* PAINEL EM ARAME ZINCADO A FOGO; GRAMATURA 60 G/M<sup>2</sup>, ELETROSOLDADO, COM PINTURA ELETROSTÁTICA EM POLIÉSTER PÓ, ESP. MÍN. 200 MICRAS, COM CURVATURAS EM "V" E PONTAS DE 3CM EM UMA DAS EXTREMIDADES. LIMITE DE RESISTÊNCIA 50KGF/MM<sup>2</sup>. COR BRANCA, DIM. 1,53X2,50M, EM MALHA DE 5,0X20,0CM, DIÂM. DOS FIOS HORIZ. E VERT. Ø5,00MM. FIXADO AO POSTE COM 6 FIXADORES DE POLIAMIDA DE CADA LADO.  
\* POSTE METÁLICO DE SEÇÃO RETANGULAR 4,0X6,0CM COM ESP. DA CHAPA DE AÇO ZINCADA DE 1,55CM, GRAMATURA 275 G/M<sup>2</sup>, COM PINTURA ELETROSTÁTICA EM POLIÉSTER PÓ, ESP. MÍN. 200 MICRAS, COM BASE CHUMBADA EM MURETA DE 40CM DE ALTURA. COR BRANCA, DIM. 2,03X2,50M.

N.º	DESCRIÇÃO	RESP.	DATA
05			
04			
03			
02			
01			

REVISÃO

<p><b>SEDU</b></p>	<p><b>GOVERNO DO ESTADO DO ESPÍRITO SANTO</b></p> <p>SECRETARIA DE ESTADO DA EDUCAÇÃO - SEDU</p>	<p>CONSÓRCIO CONTROLTEC   SETEC</p>
	<p>GERÊNCIA DE REDE FÍSICA ESCOLAR</p>	

TÍTULO: **REFORMA E AMPLIAÇÃO EEEFM VIRGINIA NOVA**

ENDEREÇO: Estrada De Virgínia Nova, Sn Virgínia Nova, Rio Novo do Sul – ES, 29290-000

PRANCHA: PROJETO ARQUITETÔNICO

SUBSECRETÁRIO ESTADUAL: AURÉLIO MENEGUELLI RIBEIRO

GERENTE DA GERFE: MARCELO AMORIM GONÇALVES

COORDENADOR GERAL: ÉRICO DA SILVA GUERRA

AUTOR PROJETO: FERNANDA S. PLÁCIDO

CO-AUTOR PROJETO:

RESPONSÁVEL TÉCNICO:

ARQUIVO: RSN01-P02-AQ-E-R0-01.dwg

DESENHO: FERNANDA

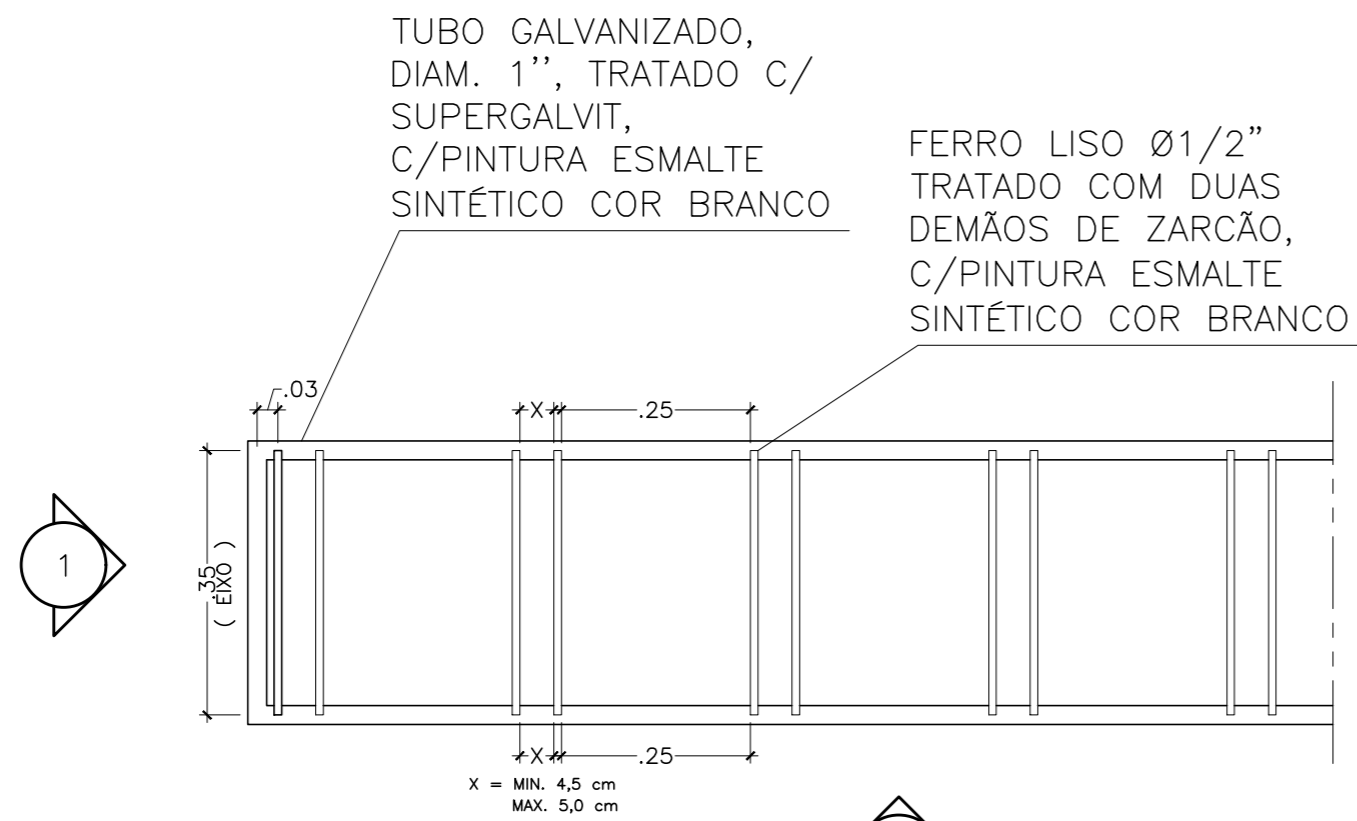
REFERÊNCIA: **DETALHES PAINEL NYLOFOR**

FOLHA: **15**

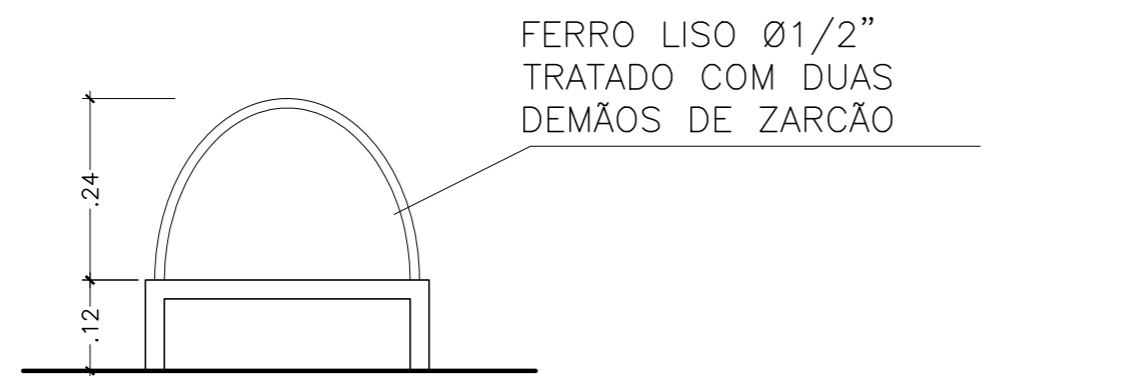
**16**

FORMATO: A2

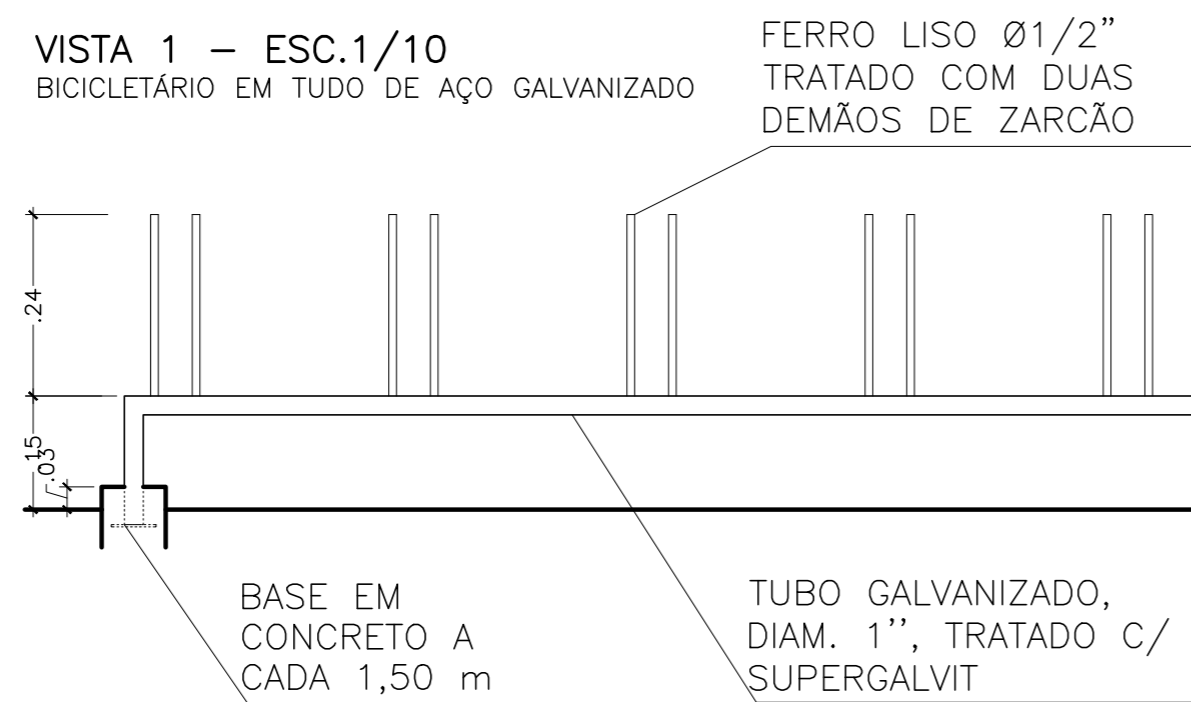
DATA: JUL/21



PLANTA BAIXA – ESC.1/10  
BICICLETÁRIO EM TUDO DE AÇO GALVANIZADO

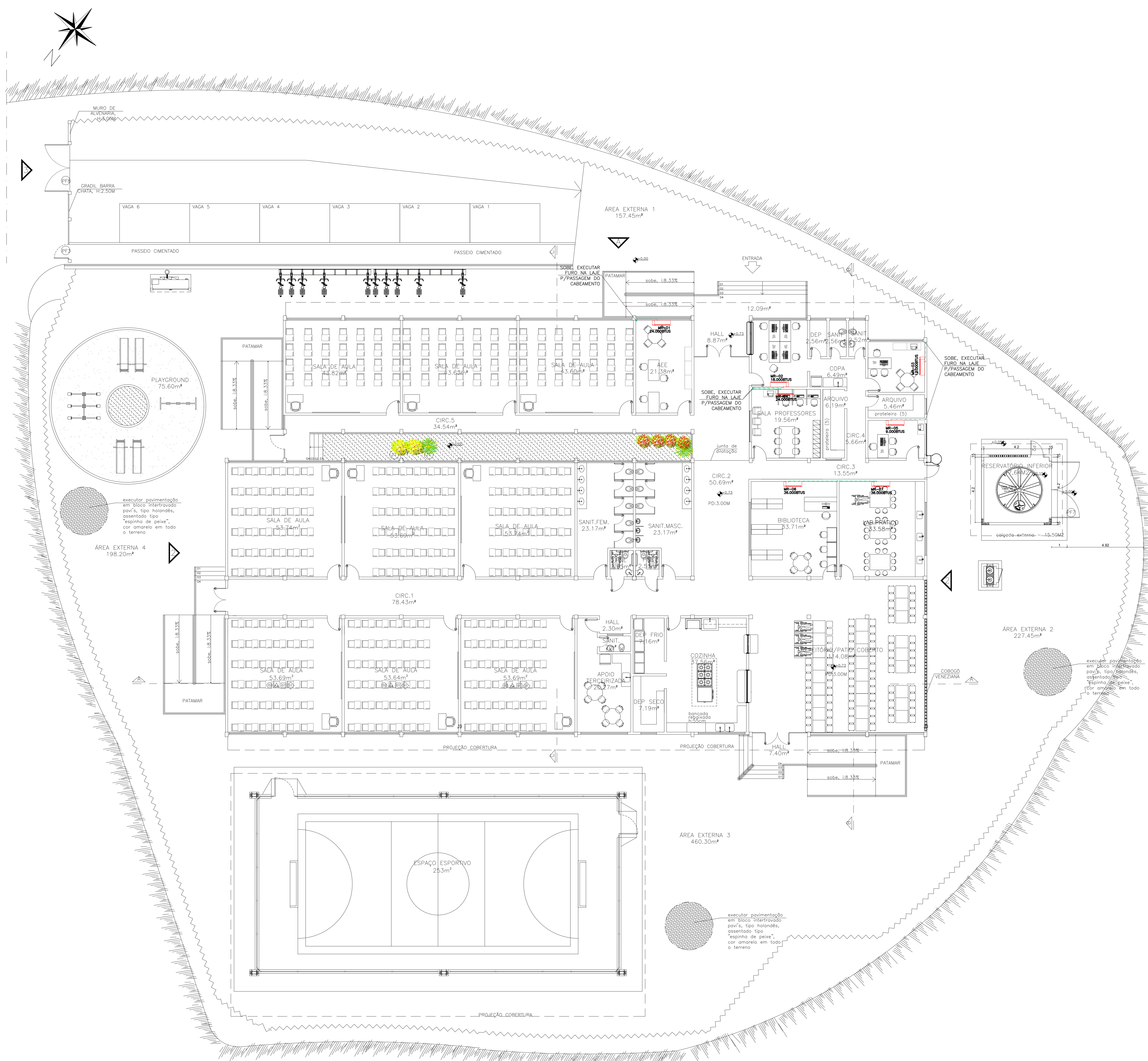


VISTA 1 – ESC.1/10  
BICICLETÁRIO EM TUDO DE AÇO GALVANIZADO



VISTA 2 – ESC.1/10  
BICICLETÁRIO EM TUDO DE AÇO GALVANIZADO


05			
04			
03			
02			
01			
N.º	DESCRIÇÃO	RESP.	DATA
<b>REVISÃO</b>			
		<b>GOVERNO DO ESTADO DO ESPÍRITO SANTO</b> SECRETARIA DE ESTADO DA EDUCAÇÃO - SEDU <b>GERÊNCIA DE REDE FÍSICA ESCOLAR</b>	
		<b>CONSÓRCIO CONTROLTEC   SETEC</b>	
<b>TÍTULO: REFORMA E AMPLIAÇÃO EEEFM VIRGINIA NOVA</b>			
<b>ENDEREÇO:</b> Estrada De Virgínia Nova, Sn Virginia Nova, Rio Novo do Sul – ES, 29290–000			
<b>PRANCHA:</b> PROJETO ARQUITETÔNICO		<b>PROJETO:</b> ARQUITETURA	
<b>SUBSECRETÁRIO ESTADUAL:</b> AURÉLIO MENEGUELLI RIBEIRO		<b>ESCALA:</b> INDICADA	
<b>GERENTE DA GERFE:</b> MARCELO AMORIM GONÇALVES		<b>UNIDADE:</b> METRO	
<b>COORDENADOR GERAL:</b> ÉRICO DA SILVA GUERRA		<b>CREA-BR:</b> 0600542770	
<b>AUTOR PROJETO:</b> FERNANDA S. PLÁCIDO		<b>CAU-ES:</b> A148723-0	
<b>CO-AUTOR PROJETO:</b>		<b>CAU-ES:</b>	
<b>RESPONSÁVEL TÉCNICO:</b>		<b>CREA:</b>	
<b>ARQUIVO:</b> RSN01-P02-AQ-E-R0-01.dwg		<b>DESENHO:</b> FERNANDA	
<b>REFERÊNCIA:</b> DETALHAMENTO BICICLETÁRIO		<b>FOLHA:</b> 16 / 16	
<b>FORMATO:</b> A2	<b>OBSERVAÇÕES:</b>	<b>DATA:</b> JUL/21	<b>VISTO:</b>
		<b>REVISÃO:</b>	



PLANTA DE LAYOUT-ESC:1/100

05			
04			
03			
02			
01			
Nº	DESCRIÇÃO	RESP.	DATA

**REVISÃO**



**SEDU**

**GOVERNO DO ESTADO DO ESPÍRITO SANTO**

SECRETARIA DE ESTADO DA EDUCAÇÃO - SEDU

**GERÊNCIA DE REDE FÍSICA ESCOLAR**

CONSÓRCIO CONTROL TEC | SETEC

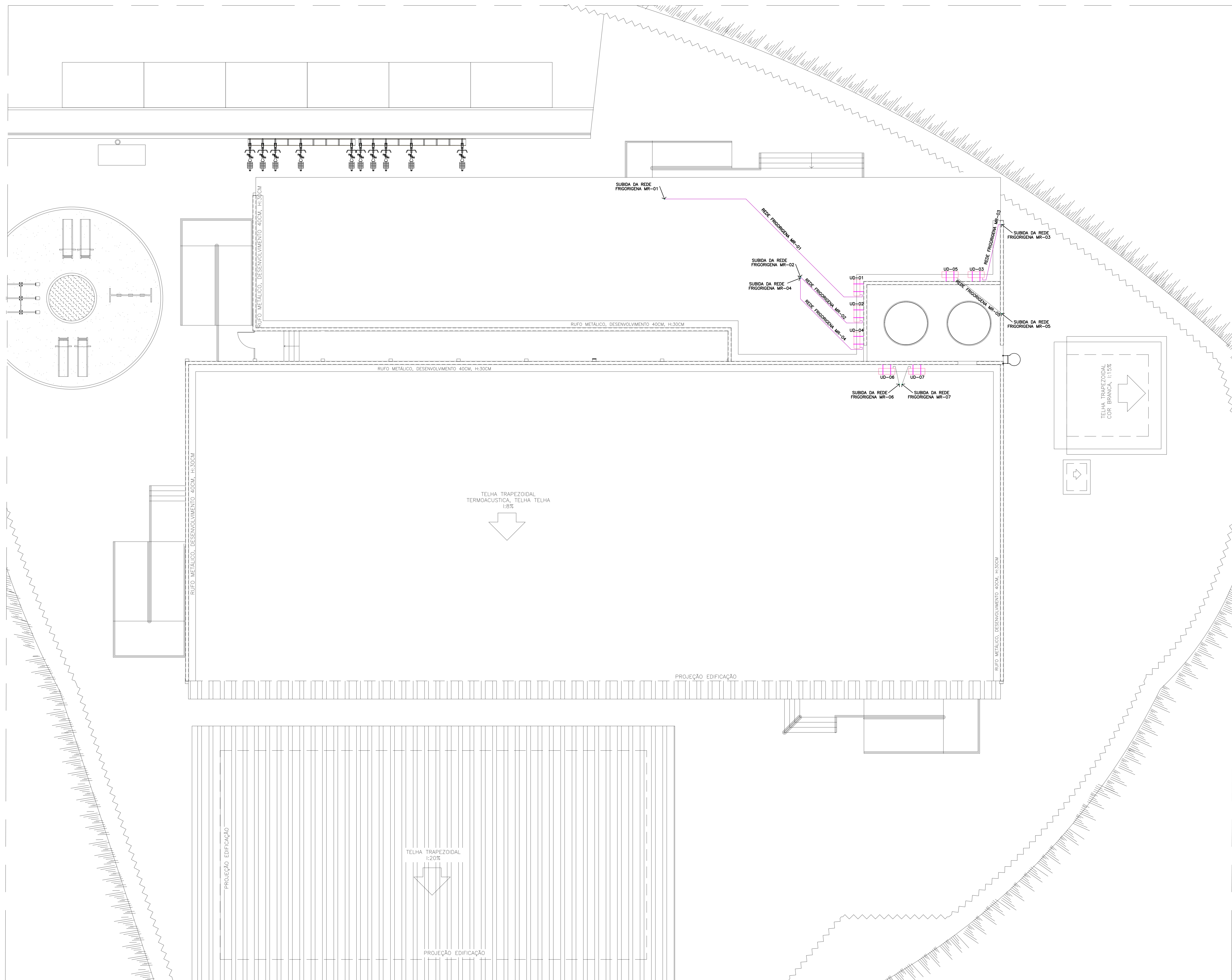
**TÍTULO**  
REFORMA E AMPLIAÇÃO  
EEFFM VIRGINIA NOVA

Endereço: Estrada De Virgínia Nova, Sn Virgínia Nova, Rio Novo do Sul - ES, 29290-000

PROJETO ARQUITETÔNICO	ARQUITETURA
SECRETÁRIO ESTADUAL: AURELIO MENEZES RIBEIRO	
GERENTE DA GERÊNCIA: MARCELO AMORIM GONÇALVES	ESCALA: INDICADA
COORDENADOR GERAL: ERICO DA SILVA GUERRA	UNIDADE: METRO
AUTOR PROJETO: FERNANDA S. FLACIDO	CREA-ES: 0600542770
	CAU-ES: A148723-0
	CAU-ES: VISTO
	DESENHO: VISTO
	DESENHO: VISTO

REFERÊNCIA:	RSN01-P02-AQ-E-RO-02.dwg	DATA:	JUL/21	VISTO:		REVISÃO:	
REFERÊNCIA:	LOCAÇÃO DE AR CONDICIONADO						
FORMAÇÃO:	AQ	OBSERVAÇÕES:					

01  
02



05			
04			
03			
02			
01			
Nº	DESCRIÇÃO	RESP.	DATA

REVISÃO

	<b>GOVERNO DO ESTADO DO ESPÍRITO SANTO</b> SECRETARIA DE ESTADO DA EDUCAÇÃO - SEDU	CONSÓRCIO <b>CONTROL TEC   SETEC</b>
	<b>SEDU</b> GERÊNCIA DE REDE FÍSICA ESCOLAR	

TÍTULO: **REFORMA E AMPLIAÇÃO EEEFM VIRGINIA NOVA**

Endereço: Estrada De Virgínia Nova,Sn Virgínia Nova, Rio Novo do Sul - ES, 29290-000

PRANCHAL:	PROJETO ARQUITETÔNICO	PROJETO:	ARQUITETURA
SUBSECRETÁRIO ESTADUAL:	AURELIO MENEGUELLI RIBEIRO	ESCALA:	INDICADA
GERENTE DA GERÊNCIA:	MARCELO AMORIM GONCALVES	UNIDADE:	METRO
COORDENADOR GERAL:	ERICO DA SILVA GUERRA	ORÇAMENTO:	0600542770
AUTOR PROJETO:	FERNANDA S. FLACIDO	CAH-ES:	A148723-0
CO-AUTOR PROJETO:		CAU-ES:	
RESPONSÁVEL TÉCNICO:		DESENHO:	
ARQUIVO:	RSN01-P02-AQ-E-RO-02.dwg	DESENHO:	

REFERÊNCIA:	LOCAÇÃO DE AR CONDICIONADO	FOUN:	02
02			02
ORÇAMENTO:	AQ	OBSERVAÇÕES:	
DATA:	JUL/21	VISTO:	
REVISÃO:			

## ASSINATURAS (4)

Documento original assinado eletronicamente, conforme MP 2200-2/2001, art. 10, § 2º, por:

**FERNANDA DA SILVA PLÁCIDO**  
TEC DE EDIFICACOES - CONTROLTEC  
GERFE - SEDU - GOVES  
assinado em 18/02/2022 10:16:37 -03:00

**WILSON RODRIGUES GONÇALVES**  
COORDENADOR DE PROJETOS - CONTROLTEC  
GERFE - SEDU - GOVES  
assinado em 18/02/2022 16:48:50 -03:00

**GUSTAVO ALMEIDA DE OLIVEIRA CHAVES**  
COORDENADOR GERAL - CONTROLTEC  
GERFE - SEDU - GOVES  
assinado em 18/02/2022 13:59:18 -03:00

**ERICO DA SILVA GUERRA**  
COORDENADOR GERAL - CONTROLTEC  
GERFE - SEDU - GOVES  
assinado em 21/02/2022 09:53:16 -03:00



### INFORMAÇÕES DO DOCUMENTO

Documento capturado em 21/02/2022 13:23:45 (HORÁRIO DE BRASÍLIA - UTC-3)  
por ANDRÉIA SEGLIA (TEC DE EDIFICACOES - CONTROLTEC - GERFE - SEDU - GOVES)  
Valor Legal: ORIGINAL | Natureza: DOCUMENTO NATO-DIGITAL

A disponibilidade do documento pode ser conferida pelo link: <https://e-docs.es.gov.br/d/2022-BWBD31>