

PLANTA BAIXA TÉRREO – ESC: 1/75

**NORMAS UTILIZADAS:**

- 1 – NBR 5626/20 – SISTEMAS PREDIAIS DE ÁGUA FRIA E ÁGUA QUENTE.
- 2 – NBR 8160/99 – SISTEMAS PREDIAIS DE ESGOTO SANITÁRIO-PROJETO E EXECUÇÃO
- 3 – NBR 10844/89 – INSTALAÇÕES PREDIAIS DE ÁGUAS PLUVIAIS

**NOTAS – INSTALAÇÕES ÁGUA FRIA:**

- 01 – TUBOS E CONEXÕES PARA ÁGUA FRIA DEVERÃO SER DE PVC RÍGIDO SOLDÁVEL, EXCETO ONDE INDICADO.
- 02 – UTILIZAR CONEXÕES PVC SOLDÁVEL E COM ROSCA E BUCHA DE LATÃO NOS PONTOS DE UTILIZAÇÃO DE ÁGUA FRIA (PONTOS PARA LAVATÓRIOS, PIA, TANQUE, CAIXAS DE DESCARGA, BEBEDOUROS E TORNEIROS).
- 03 – AS ENTRADAS E SAÍDAS DE ÁGUA NAS CAIXAS D'ÁGUA SERÃO SEMPRE ATRAVÉS DE FLANGES APROPRIADOS, DEVENDO AINDA RECEBER VEDAÇÕES COM SILICONE NOS PONTOS DE CONTATO.
- 04 – O CONSUMO DIÁRIO ADOTADO PELA SEDU, PARA ALUNOS E FUNCIONÁRIOS, É DE 20 LITROS/PESSOA X DIA.

**NOTAS – GERAIS:**

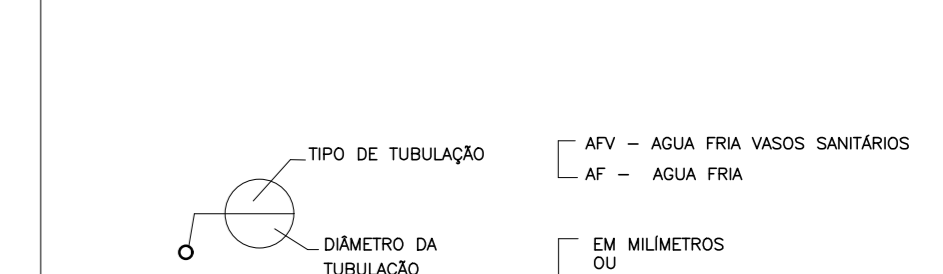
- 01 – COTAS EM METRO, EXCETO ONDE INDICADO.
- 02 – DIÂMETRO DAS TUBULAÇÕES EM MILÍMETRO, EXCETO ONDE INDICADO.
- 03 – CONFERRIR AS MEDIDAS NO LOCAL ANTES DA EXECUÇÃO.

04 – PRECAUÇÕES E CUIDADOS EM INSTALAÇÕES HIDRÁULICAS: NOS CASOS ONDE HOUVER A NECESSIDADE DE ATRAFESSAR PAREDES OU LAJES ATRAVÉS DE SUA ESPESURA, DEVEM SER ESTUDADAS FORMAS DE PERMITIR A MOVIMENTAÇÃO DA TUBULAÇÃO EM RELAÇÃO ÀS PRÓPRIAS PAREDES OU LAJES PELO USO DE CAMISAS OU OUTRO MEIO IDUALMENTE EFICAZ.

**SIMBOLOGIA:**

- AF – PRUMADA DE ÁGUA FRIA
- AFV – PRUMADA DE ÁGUA FRIA – VÁLVULAS DE DESCARGA
- CGE – CAIXA DE GORDURA ESPECIAL
- CGS – CAIXA DE GORDURA SIMPLES
- CI – CAIXA DE INSPEÇÃO
- CPS – CAIXA DE PASSAGEM SIFONADA
- CR – CAIXA RALO
- CS – CAIXA SIFONADA
- CV – COLUMNA DE VENTILAÇÃO
- DH – DUCHA HIGIENICA
- DR – DRENO AR CONDICIONADO
- MIC – MICTÓRIO
- PI – PIA TORNEIRA DE BANCADA
- RG – REGISTRO DE GAVETA
- TJ – TORNEIRA DE JARDIM
- TO – TANQUE TORNEIRA NA PAREDE
- VOL-AV – LAVATÓRIO COM TORNEIRA NA BANCADA ANTI-VANDALISMO
- VOS-AV – VASO SANITÁRIO COM VÁLVULA DE DESCARGA ANTI-VANDALISMO
- VOS-PNE – VASO SANITÁRIO COM VÁLVULA DE DESCARGA PARA PNE
- VS – VASO SANITÁRIO

**LEGENDA:**



Nº	DESCRIÇÃO	RESP.	DATA
04			
03			
02			
01			

**REVISÃO**

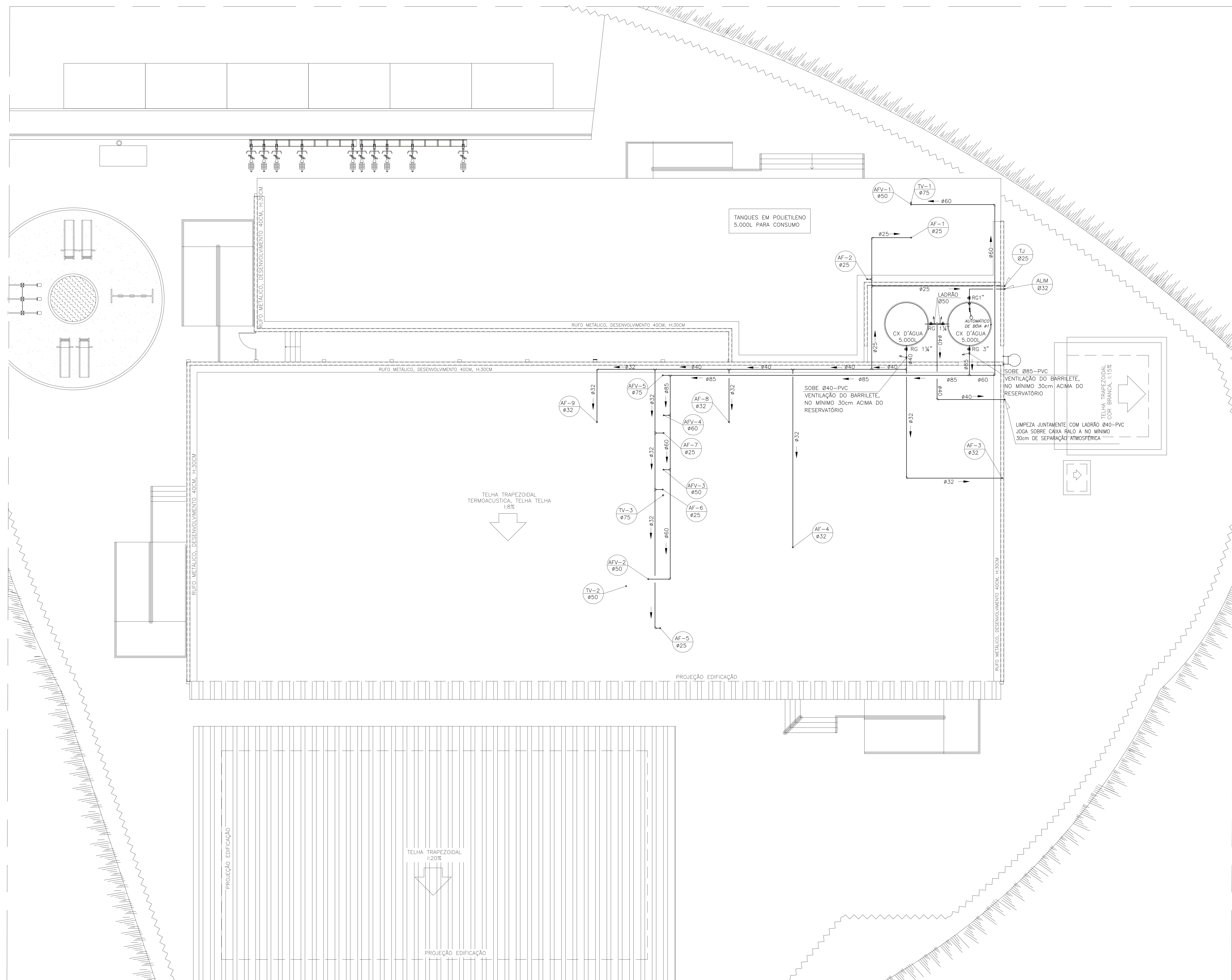
	<b>GOVERNO DO ESTADO DO ESPÍRITO SANTO</b> SECRETARIA DE ESTADO DA EDUCAÇÃO - SEDU	COORDENADORIA DE <b>CONTROL TEC   SETEC</b>
	<b>GERÊNCIA DE REDE FÍSICA ESCOLAR</b>	

**TÍTULO:** REFORMA E AMPLIAÇÃO EEFM VIRGINIA NOVA

**ENDEREÇO:** ESTRADA DE VIRGINIA NOVA, SN VIRGINIA NOVA, RIO NOVO DO SUL - ES, 29290-000

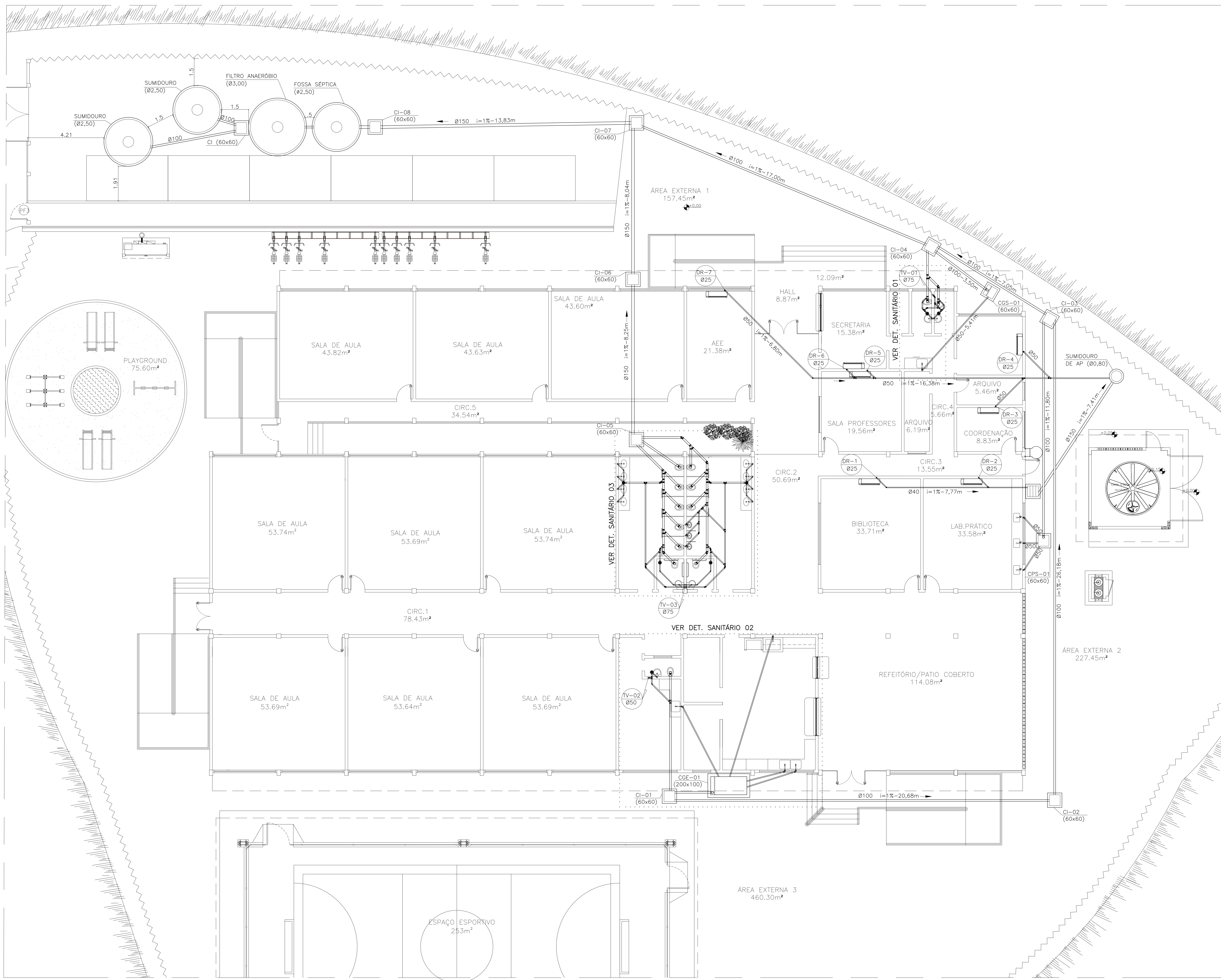
PRONOME	PROJETO
<b>PLANTA</b>	<b>HIDROSSANITÁRIO</b>
SUBSECRETÁRIO ESTADUAL: AURELIO MENEGUETTI RIBEIRO	ESCALA: METRO
GERENTE DA GEREL: MARCELO AMORIM GONÇALVES	INDICADA
COORDENADOR GERAL: ERIC DA SILVA GUERRA	CREA-ES: 0600542770
AUTOR PROJETO: KLEYSIANA DE ASSIS ESPERIDION VILLELA PEDRAS	CREA-ES: 09548/D
CO-AUTOR PROJETO: CO-AUTOR DO PROJETO	CAU-ES:
RESPONSÁVEL TÉCNICO: RESPONSÁVEL TÉCNICO	CREA: VESTO
ARQUIVO: RSN01-PO2-HS-E-RO-01.dwg	DESENHO: ANA CRISTINA

<b>RETORNO:</b> PLANTA BAIXA TERREO	<b>01</b> <b>11</b>
DATA: AGO/2021	VISTO:



PLANTA DE COBERTURA – ESC: 1/75

04			
03			
02			
01			
Nº	DESCRIÇÃO	RESP.	DATA
<b>REVISÃO</b>			
		<b>GOVERNO DO ESTADO DO ESPÍRITO SANTO</b> SECRETARIA DE ESTADO DA EDUCAÇÃO - SEDU <b>GERÊNCIA DE REDE FÍSICA ESCOLAR</b>	
<b>SEDU</b> <b>REFORMA E AMPLIAÇÃO</b> <b>EEEFM VIRGINIA NOVA</b>		COMISSÃO <b>CONTROL TEC   SETEC</b>	
TÍTULO: <b>REFORMA E AMPLIAÇÃO EEEFM VIRGINIA NOVA</b> ENDEREÇO: ESTRADA DE VIRGINIA NOVA, SN VIRGINIA NOVA, RIO NOVO DO SUL - ES, 29290-000			
PRANCHAS: <b>PLANTA</b>		PROJETO: <b>HIDROSSANITÁRIO</b>	
SUBSECRETÁRIO ESTADUAL: AURELIO MENEGUELLI RIBEIRO	GERENTE DA GEREL: MARCELO AMORIM GONÇALVES	ESCALA: INDICADA	UNIDADE: METRO
COORDENADOR GERAL: ERIC DA SILVA GUERRA	AUTOR PROJETO: KLEYSIANA DE ASSIS ESPERIDON VILLELA PEDRAS	CREA-ES: 0500542770	VISTO:
CO-AUTOR PROJETO: CO-AUTOR DO PROJETO	RESPONSÁVEL TÉCNICO: RESPONSÁVEL TÉCNICO	CREA-ES: 09548/D	VISTO:
ARQUIVO: RSN01-P02-HS-E-R0-01.dwg	DESENHO: ANA CRISTINA	VISTO:	VISTO:
REFERÊNCIA: <b>PLANTA DE COBERTURA</b>		<b>02</b> <b>11</b>	
DATA: AGO/2021	OBSERVAÇÕES:	VISTO:	REVISÃO:



PLANTA BAIXA TÉRREO – ESC: 1/75

**NORMAS UTILIZADAS:**

- 1 – NBR 5628/20 – SISTEMAS PREDIAIS DE ÁGUA FRIA E ÁGUA QUENTE.
- 2 – NBR 8160/99 – SISTEMAS PREDIAIS DE ESGOTO SANITÁRIO-PROJETO E EXECUÇÃO
- 3 – NBR 10844/89 – INSTALAÇÕES PREDIAIS DE ÁGUAS PLUVIAIS

**NOTAS – INSTALAÇÕES ESGOTO:**

- 01 – TUBOS E CONEXÕES PARA ESGOTO SANITÁRIO DEVERÃO SER DE PVC RÍGIDO PONTA E BOLSA COM VIOLA SÉRIE "E", QUE TAMBÉM PODEM SER SOLDADOS.
- 02 – AS TUBULAÇÕES DE ESGOTO EM TRECHOS HORIZONTAIS DEVEM APRESENTAR DECLIVIDADES CONSTANTES, DE ACORDO COM A NBR 8160/99.
- 03 – PARA TUBULAÇÕES COM DIÂMETRO MENOR OU IGUAL A 75mm, 2% PARA TUBULAÇÕES COM DIÂMETRO MAIOR OU IGUAL A 100mm.
- 04 – TODOS OS TUBOS APARENTES (NÃO EMBUTIDOS NA ALVENARIA) SERÃO FIXADOS COM FITAS METÁLICAS ABOLVADAS.
- 05 – AJUSTAR POSIÇÕES DOS PONTOS DE ÁGUA FRIA E ESGOTO CONFORME MODELO DE PEÇAS A SEREM DEFINIDOS PELO PROJETO ARQUITETÔNICO.
- 06 – NOS CRUZAMENTOS DE TUBULAÇÃO DE ESGOTO COM TUBULAÇÃO DE ÁGUA FRIA, A PRIMEIRA DEVERÁ SER REVESTIDA COM UMA CAMADA DE CONCRETO IMPERMEABILIZANTE COM, NO MÍNIMO 10cm DE ESPESURA.
- 07 – TODA TUBULAÇÃO DE VENTILAÇÃO DEVE SER INSTALADA COM INCLINAÇÃO MÍNIMA DE 1%, DE MODO QUE QUALQUER LÍQUIDO QUE POR ACIDENTE NEÇA VENHA A INGRESSAR POSSA ESCORRER TOTALMENTE. POR GRAVIDADE PARA DENTRO DO RAMAL DE DESCARGA OU DE ESGOTO EM QUE O VENTILADOR TENHA ORIGEM.

**NOTAS – INSTALAÇÕES DRENAGEM:**

- 01 – TUBOS E CONEXÕES PARA DRENAGEM DEVERÃO SER DE PVC RÍGIDO PONTA E BOLSA COM VIOLA.
- 02 – AS TUBULAÇÕES DE DRENAGEM EM TRECHOS HORIZONTAIS DEVEM APRESENTAR DECLIVIDADES CONSTANTES DE NO MÍNIMO 0,5% DE ACORDO COM A NBR 10844/89.
- 03 – TODOS OS PISOS, CALHAS E LAJES IMPERMEABILIZADAS TERÃO DECLIVIDADE MAIOR OU IGUAL A 0,5% EM DIREÇÃO AOS PONTOS DE ESCOAMENTO.
- 04 – TODAS AS CAIXAS DE ESGOTO E DE DRENAGEM DEVERÃO SER EXECUTADAS EM ALVENARIA DE BLOCO DE CONCRETO C/ FUNDO EM CONCRETO ARMADO COM TODAS AS FACES INTERNAS REVESTIDAS EM REBOCO + ADITIVO IMPERMEABILIZANTE E TAMPOS DE FERRO FUNDIDO SIMPLES COM DESCRIÇÃO DE USO.
- 05 – CAIXA RALO DE ALVENARIA BLOCOS DE CONCRETO, DIM. 60x60cm CONFORME DETALHE EM PROJETO.
- 06 – A DRENAGEM DA UNIDADE EVAPORADORA TERÁ PONTO LOCALIZADO 80cm DO TETO. SERÃO EM PVC E INTERLIGADOS AS CAIXAS DE ÁREA COM INCLINAÇÃO MÍNIMA DE 1%, CONFORME INDICADO EM PROJETO.

**NOTAS – GERAIS:**

- 01 – COTAS EM METRO, EXCETO ONDE INDICADO.
- 02 – DIÂMETRO DAS TUBULAÇÕES EM MILÍMETRO, EXCETO ONDE INDICADO.
- 03 – CONFERRIR AS MEDIDAS NO LOCAL ANTES DA EXECUÇÃO.
- 04 – PRECAUÇÕES E CUIDADOS EM INSTALAÇÕES SANITÁRIAS. DEVE SER EVITADA A PASSAGEM DE TUBULAÇÃO DE ESGOTO EM PAREDES, REBAIXOS OU FORROS FALSOS DE AMBIENTES DE LONGA PERMANÊNCIA. CASO NÃO SEJA POSSÍVEL, DEVEM SER ADOTADAS MEDIDAS NO SENTIDO DE ATENUAR A TRANSMISSÃO DE RUÍDO PARA OS REFERIDOS AMBIENTES.

Nº	DESCRIÇÃO	RESP.	DATA
04			
03			
02			
01			

**REVISÃO**

	<b>GOVERNO DO ESTADO DO ESPÍRITO SANTO</b> SECRETARIA DE ESTADO DA EDUCAÇÃO - SEDU	CONSÓRCIO <b>CONTROL TEC   SETEC</b>
	<b>GERÊNCIA DE REDE FÍSICA ESCOLAR</b>	

**TÍTULO:** REFORMA E AMPLIAÇÃO EEFM VIRGINIA NOVA

**ENDEREÇO:** ESTRADA DE VIRGINIA NOVA, SN VIRGINIA NOVA, RIO NOVO DO SUL - ES, 29290-000

PRINCIPAIS	PROJETO
<b>PLANTA</b> SUBSECRETÁRIO ESTADUAL: AURELIO MENEGUELLI RIBEIRO GERENTE DA GEREL: MARCELO AMORIM GONÇALVES COORDENADOR GERAL: ERIC DA SILVA GUERRA AUTOR PROJETO: KLEYSIANA DE ASSIS ESPERIDON VILLELA PEDRAS CO-AUTOR PROJETO: CO-AUTOR DO PROJETO RESPONSÁVEL TÉCNICO: RESPONSÁVEL TÉCNICO	<b>HIDROSSANITÁRIO</b> ESCALA: INDICADA UNIDADE: METRO PROJETO Nº: 0900542770 DATA: 09/548/D CAU-ES: VESTO CREA: VESTO DATA: VESTO

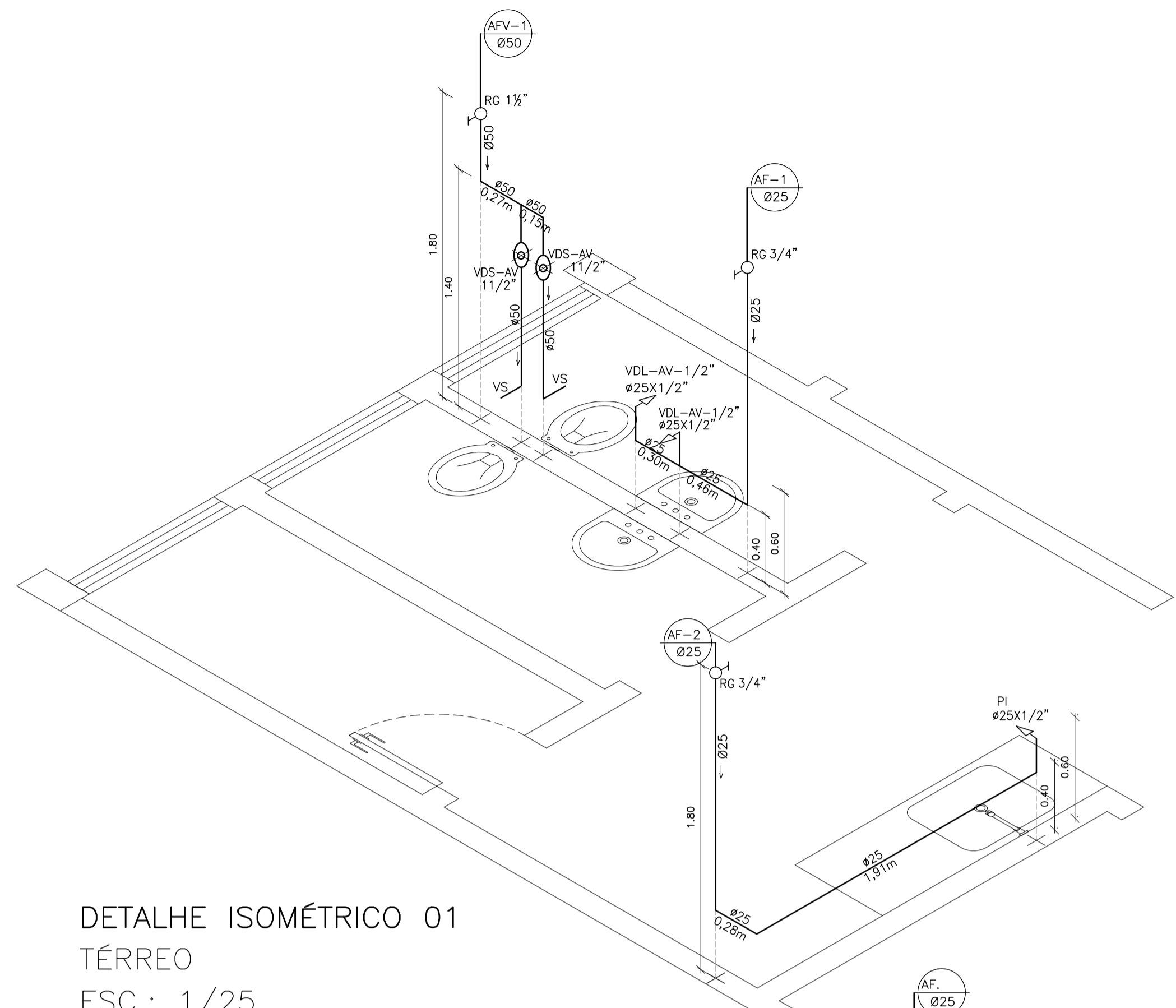
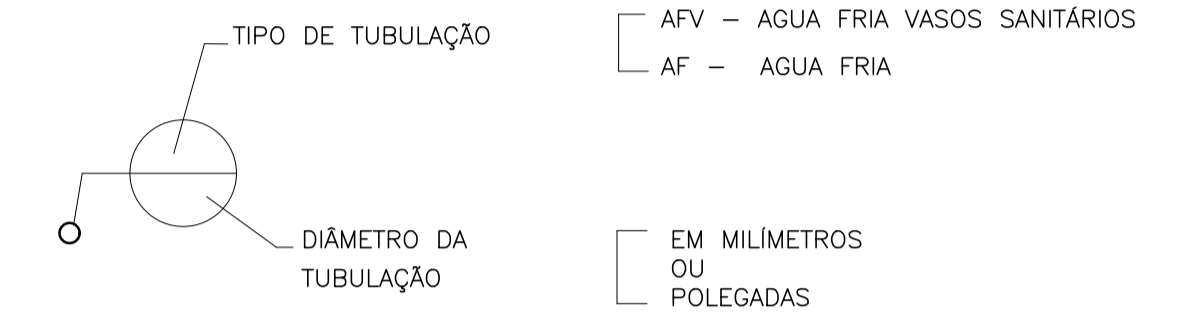
<b>ARQUIVO:</b> RSN01-P02-HS-E-R0-01.dwg <b>DESENHO:</b> ANA CRISTINA	<b>FECH:</b>
<b>RETORNO:</b> PLANTA BAIXA TERREO	<b>03</b> <b>11</b>

ALTURA DOS PONTOS DE UTILIZAÇÃO

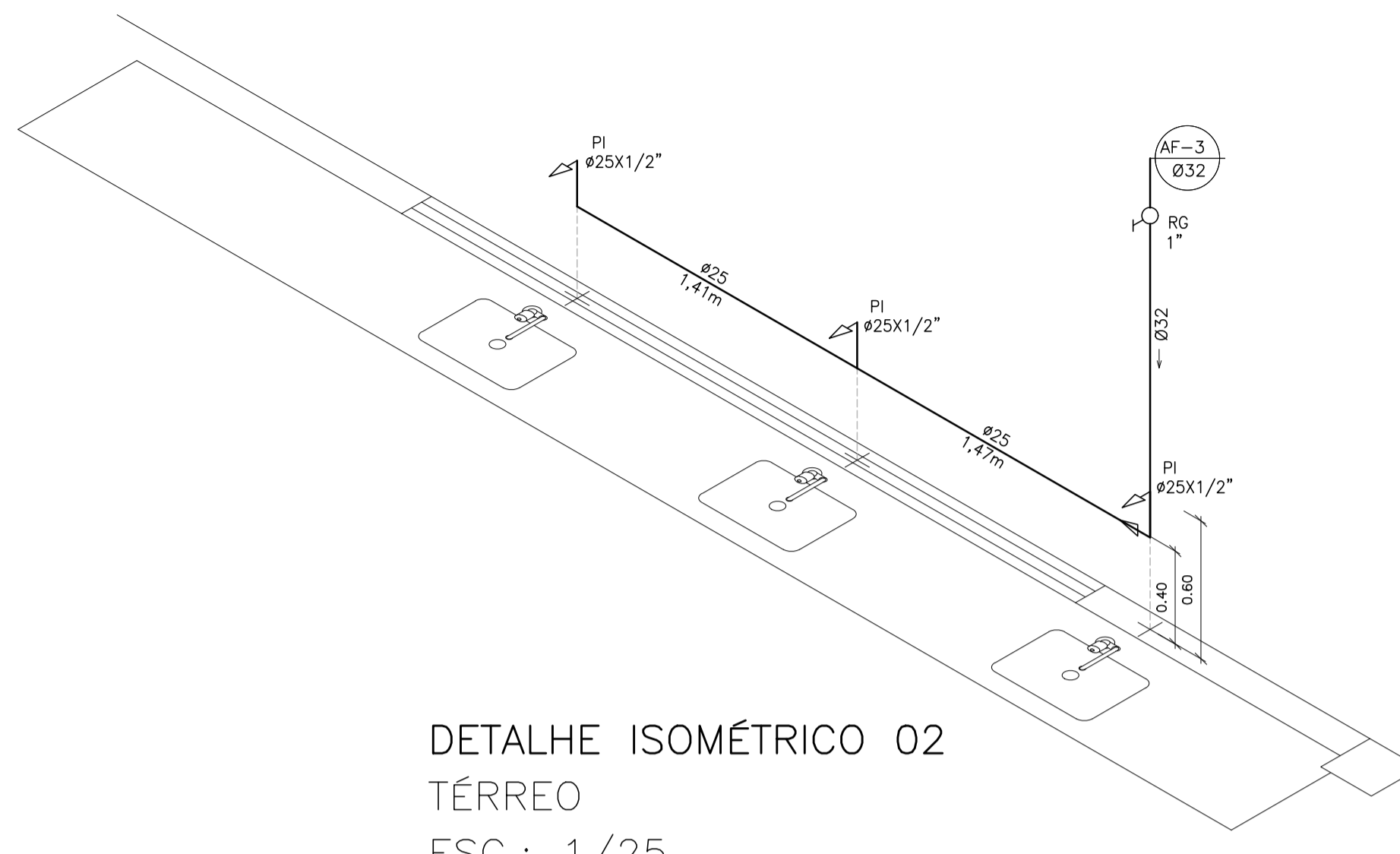
TIPO	DESCRIÇÃO	ALTURA (m)
DH	DUCHA HIGIÊNICA	0,50
MIC	MICTÓRIO	1,05
PI	PIA - TORNEIRA NA BANCADA	0,60
RG	REGISTRO DE GAVETA	1,80
TJ	TORNEIRA DE JARDIM	0,60
TQ	TANQUE TORNEIRA NA PAREDE	1,10
VDL-AV	LAVATÓRIO COM TORNEIRA NA BANCADA ANTI-VANDALISMO	0,60
VDS-AV	VASO SANITÁRIO COM VÁLVULA DE DESCARGA ANTI-VANDALISMO	1,10
VDS-PNE	VASO SANITÁRIO COM VÁLVULA DE DESCARGA PARA PNE	1,00

NOTA: ALTURA DO PONTO EM RELAÇÃO AO PISO ACABADO

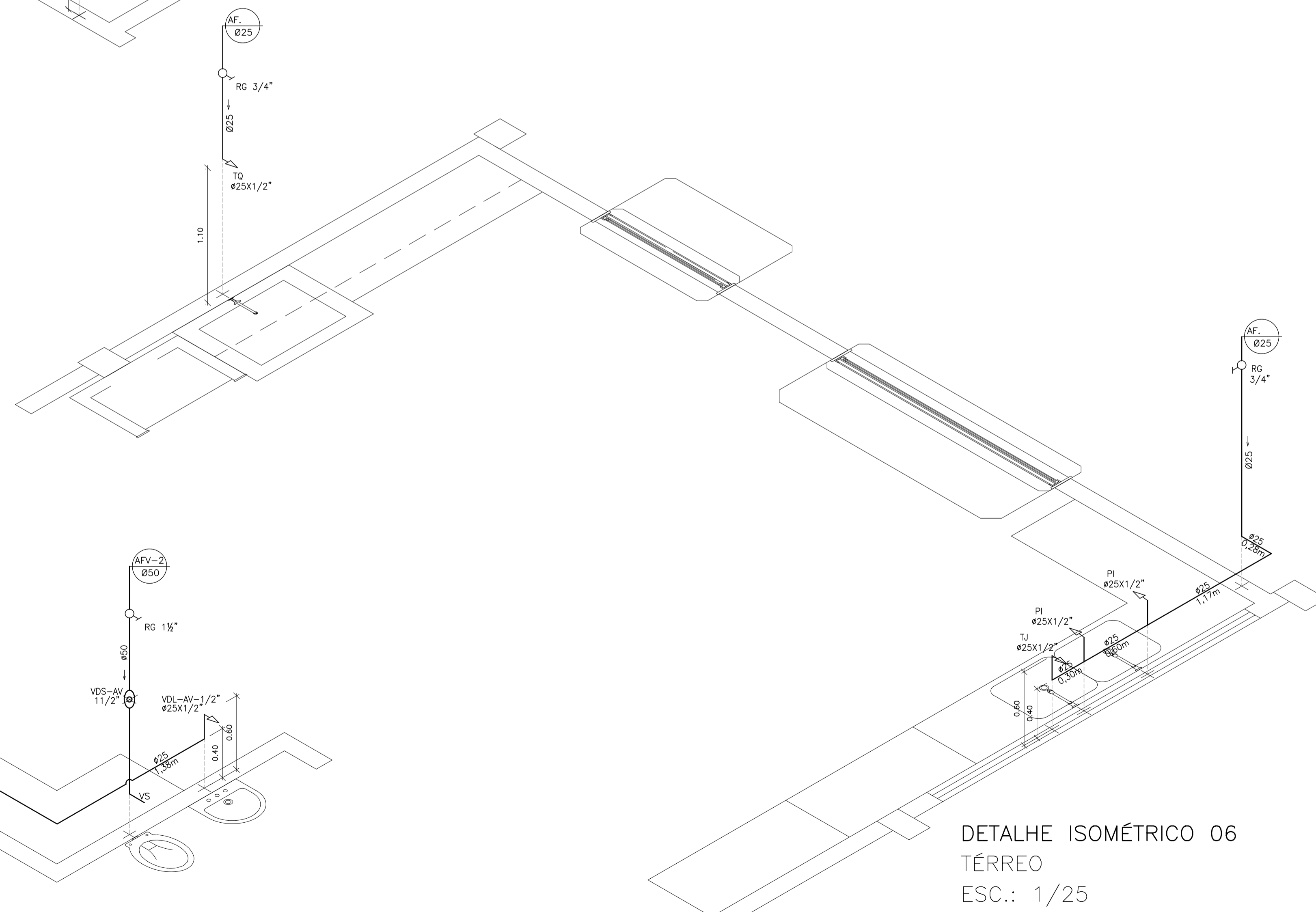
LEGENDA



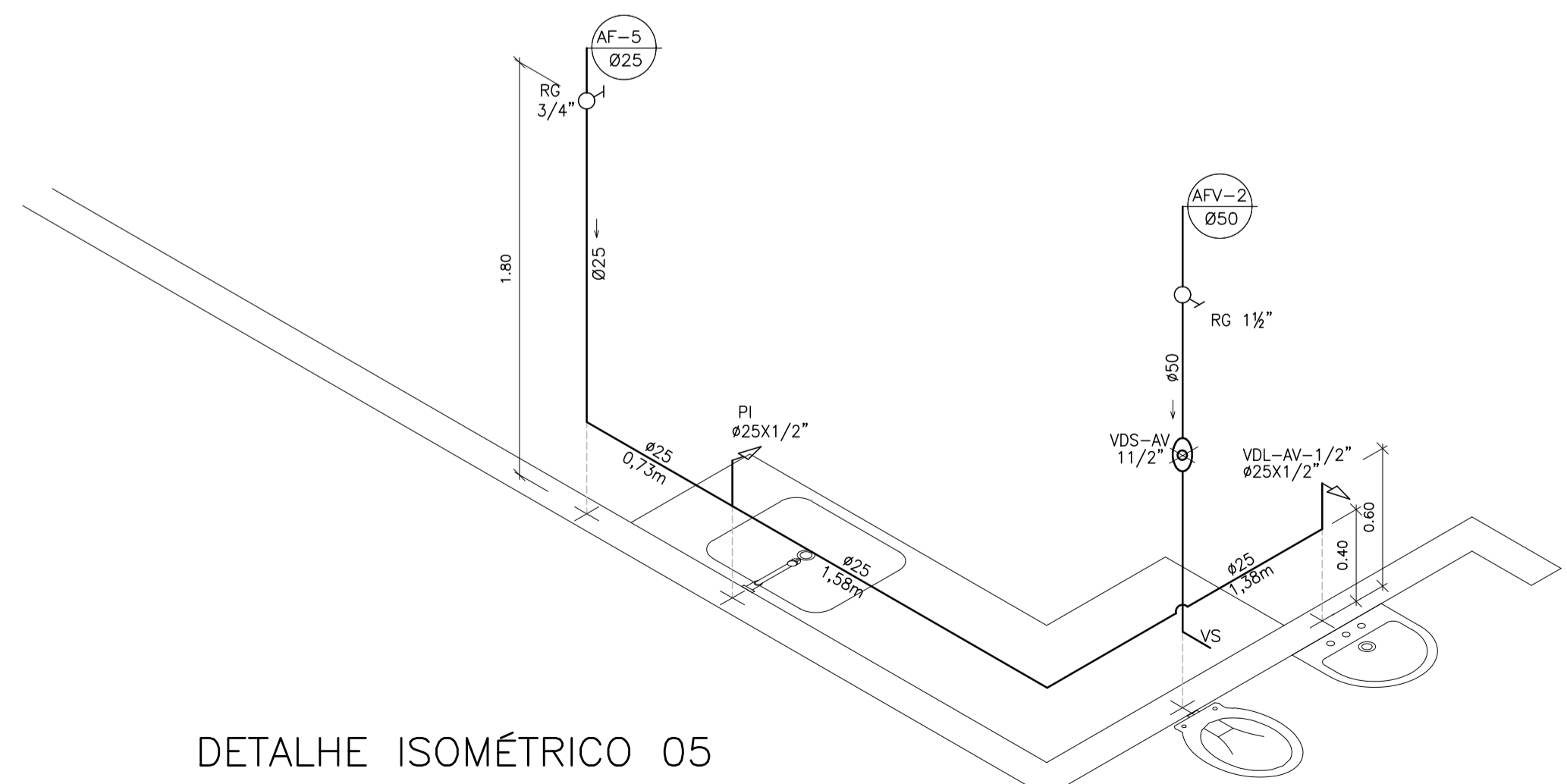
DETALHE ISOMÉTRICO 01  
TÉRREO  
ESC.: 1/25



DETALHE ISOMÉTRICO 02  
TÉRREO  
ESC.: 1/25



DETALHE ISOMÉTRICO 06  
TÉRREO  
ESC.: 1/25



DETALHE ISOMÉTRICO 05  
TÉRREO  
ESC.: 1/25

N.º	DESCRIÇÃO	RESP.	DATA
05			
04			
03			
02			
01			

**REVISÃO**

**GOVERNO DO ESTADO DO ESPÍRITO SANTO**  
SECRETARIA DE ESTADO DA EDUCAÇÃO - SEDU  
**GERÊNCIA DE REDE FÍSICA ESCOLAR**

CONSORCIO CONTROL TEC | SETEC

**SEDU**

**TÍTULO: REFORMA E AMPLIAÇÃO EEEFM VIRGINIA NOVA**

ENDEREÇO: ESTRADA DE VIRGINIA NOVA, SN VIRGINIA NOVA, RIO NOVO DO SUL - ES, 29290-000

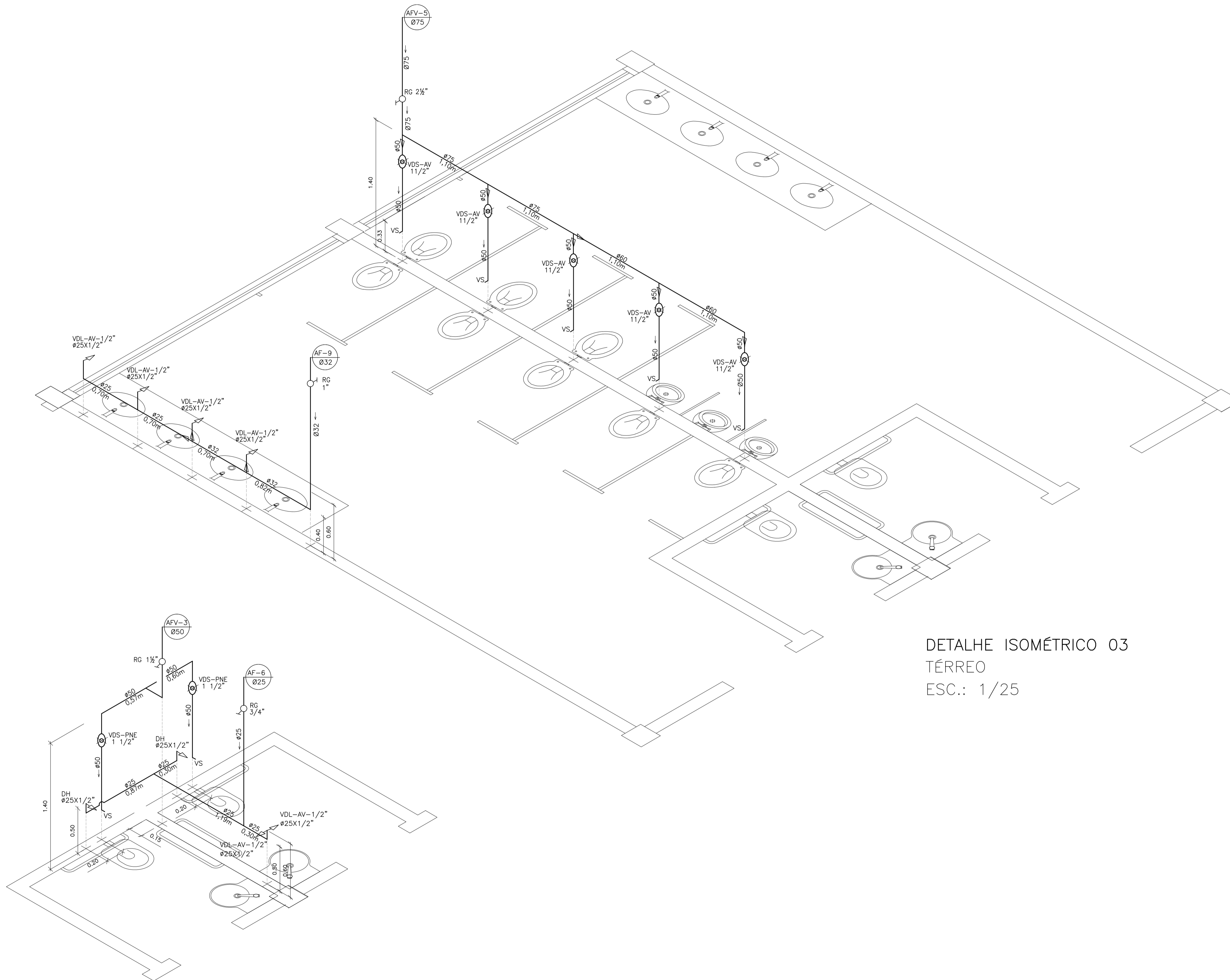
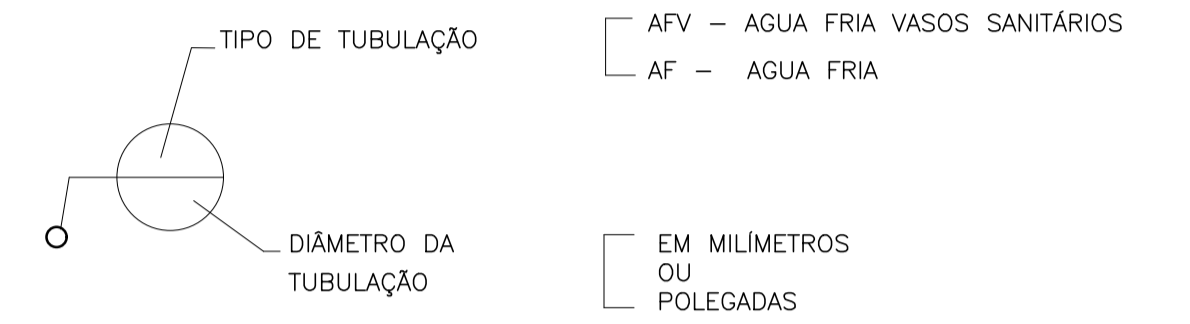
PRANCHA: DETALHE ISOMÉTRICO	PROJETO: HIDROSSANITÁRIO
SUBSECRETÁRIO ESTADUAL: AURÉLIO MENEQUELLI RIBEIRO	ESCALA: INDICADA UNIDADE: METRO
GERENTE DA GERFE: MARCELO AMORIM GONÇALVES	CREA-BR: 0600542770
COORDENADOR GERAL: ERICO DA SILVA GUERRA	CREA-ES: 09548-D
AUTOR PROJETO: KLEYSIANA DE ASSIS ESPERIDON VILLELA PEDRAS	CAU-ES: VISTO:
CO-AUTOR PROJETO:	CAU-ES: VISTO:
RESPONSÁVEL TÉCNICO:	CREA: VISTO:
ARQUIVO: RSN01-P02-HS-E-R0-01.dwg	DESENHO: ANA CRISTINA VISTO:
REFERÊNCIA: DETALHE ISOMÉTRICO 01 DETALHE ISOMÉTRICO 02 DETALHE ISOMÉTRICO 05 DETALHE ISOMÉTRICO 06	FOLHA: <b>04</b> <b>11</b>
FORMATO: A1	OBSERVAÇÕES: DATA: AGO/2021 VISTO: REVISÃO:

ALTURA DOS PONTOS DE UTILIZAÇÃO

TIPO	DESCRIÇÃO	ALTURA (m)
DH	DUCHA HIGIÊNICA	0,50
MIC	MICTÓRIO	1,05
PI	PIA - TORNEIRA NA BANCADA	0,60
RG	REGISTRO DE GAVETA	1,80
TJ	TORNEIRA DE JARDIM	0,60
TQ	TANQUE TORNEIRA NA PAREDE	1,10
VDL-AV	LAVATÓRIO COM TORNEIRA NA BANCADA ANTI-VANDALISMO	0,60
VDS-AV	VASO SANITÁRIO COM VÁLVULA DE DESCARGA ANTI-VANDALISMO	1,10
VDS-PNE	VASO SANITÁRIO COM VÁLVULA DE DESCARGA PARA PNE	1,00

NOTA: ALTURA DO PONTO EM RELAÇÃO AO PISO ACABADO

LEGENDA



DETALHE ISOMÉTRICO 03  
TÉRREO  
ESC.: 1/25

DETALHE ISOMÉTRICO 03A E 04A  
TÉRREO  
ESC.: 1/25

Nº.	DESCRIÇÃO	RESP.	DATA
05			
04			
03			
02			
01			

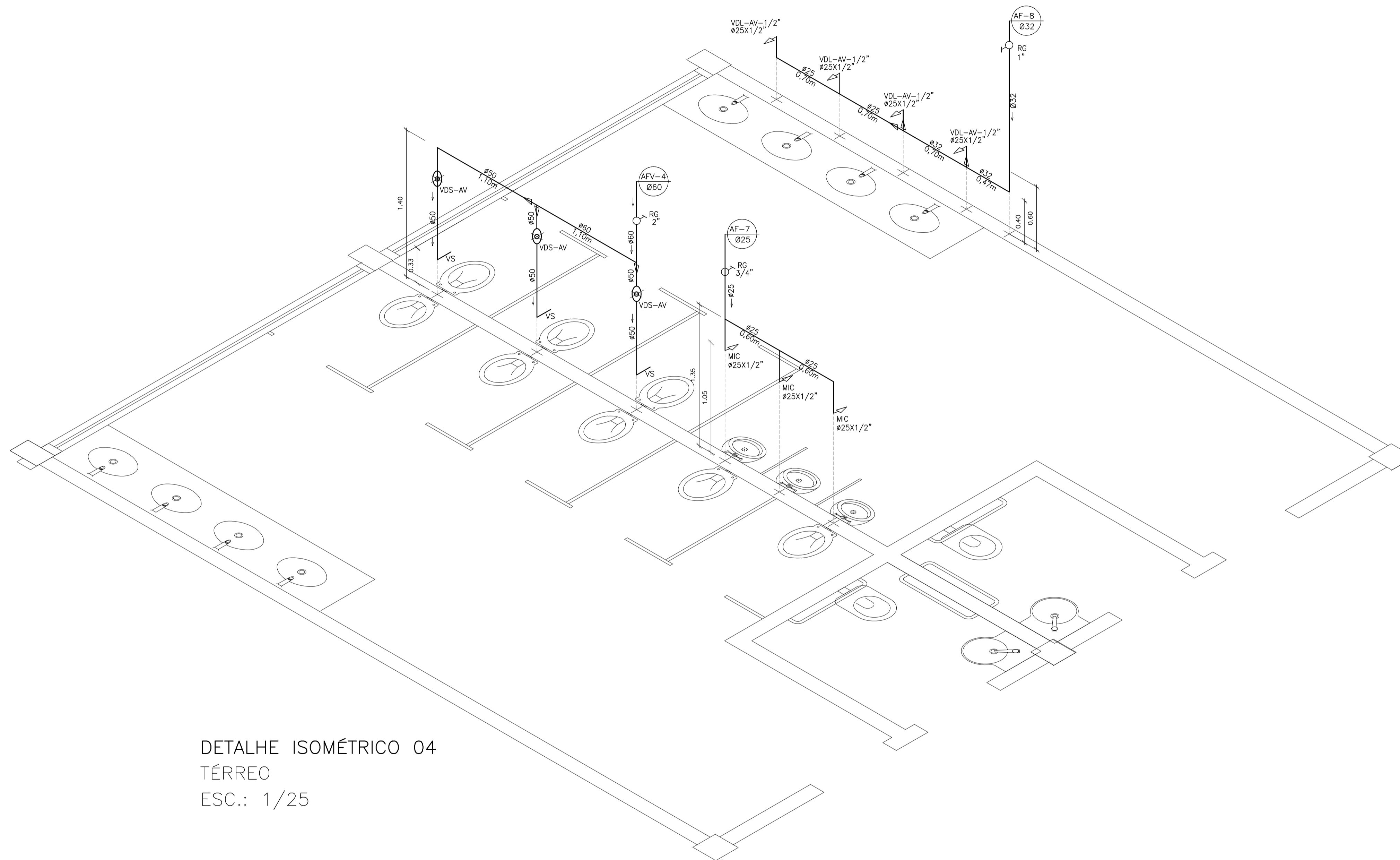
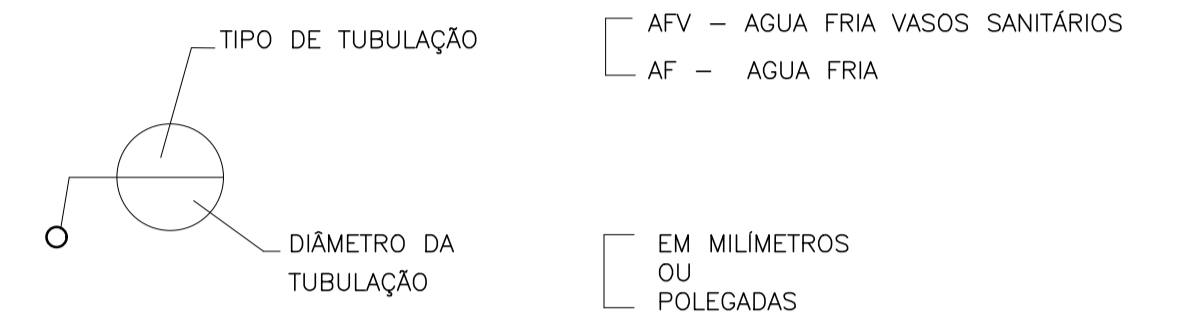
REVISÃO			
		<b>GOVERNO DO ESTADO DO ESPÍRITO SANTO</b> SECRETARIA DE ESTADO DA EDUCAÇÃO - SEDU CONSORCIO CONTROL TEC   SETEC	
SEDU		GERÊNCIA DE REDE FÍSICA ESCOLAR	
TÍTULO: <b>REFORMA E AMPLIAÇÃO EEEFM VIRGINIA NOVA</b>			
ENDEREÇO: ESTRADA DE VIRGINIA NOVA, SN VIRGINIA NOVA, RIO NOVO DO SUL - ES, 29290-000			
PRANCHA: <b>DETALHE ISOMÉTRICO</b>		PROJETO: <b>HIDROSSANITÁRIO</b>	
SUBSECRETÁRIO ESTADUAL: <b>AURÉLIO MENEQUELLI RIBEIRO</b>		ESCALA: <b>INDICADA</b>	UNIDADE: <b>METRO</b>
GERENTE DA GERFE: <b>MARCELO AMORIM GONÇALVES</b>		CREA-BR: <b>0600542770</b>	VISTO:
COORDENADOR GERAL: <b>ÉRICO DA SILVA GUERRA</b>		CREA-ES: <b>09548-D</b>	VISTO:
AUTOR PROJETO: <b>KLEYSIANA DE ASSIS ESPERIDON VILLELA PEDRAS</b>		CAU-ES:	VISTO:
CO-AUTOR PROJETO:		CREA:	VISTO:
RESPONSÁVEL TÉCNICO:		CREA:	VISTO:
ARQUIVO: <b>RSN01-P02-HS-E-R0-01.dwg</b>		DESENHO: <b>ANA CRISTINA</b>	VISTO:
REFERÊNCIA: <b>DETALHE ISOMÉTRICO 03</b> <b>DETALHE ISOMÉTRICO 03A E 04A</b>			FOLHA: <b>05</b> <b>11</b>
FORMATO: <b>A1</b>	OBSERVAÇÕES:	DATA: <b>AGO/2021</b>	VISTO:
REVISÃO:			REVISÃO:

ALTURA DOS PONTOS DE UTILIZAÇÃO

TIPO	DESCRIÇÃO	ALTURA (m)
DH	DUCHA HIGIÊNICA	0,50
MIC	MICTÓRIO	1,05
PI	PIA - TORNEIRA NA BANCADA	0,60
RG	REGISTRO DE GAVETA	1,80
TJ	TORNEIRA DE JARDIM	0,60
TQ	TANQUE TORNEIRA NA PAREDE	1,10
VDL-AV	LAVATÓRIO COM TORNEIRA NA BANCADA ANTI-VANDALISMO	0,60
VDS-AV	VASO SANITÁRIO COM VÁLVULA DE DESCARGA ANTI-VANDALISMO	1,10
VDS-PNE	VASO SANITÁRIO COM VÁLVULA DE DESCARGA PARA PNE	1,00

NOTA: ALTURA DO PONTO EM RELAÇÃO AO PISO ACABADO

LEGENDA



DETALHE ISOMÉTRICO 04  
TÉRREO  
ESC.: 1/25

Nº.	DESCRIÇÃO	RESP.	DATA
05			
04			
03			
02			
01			

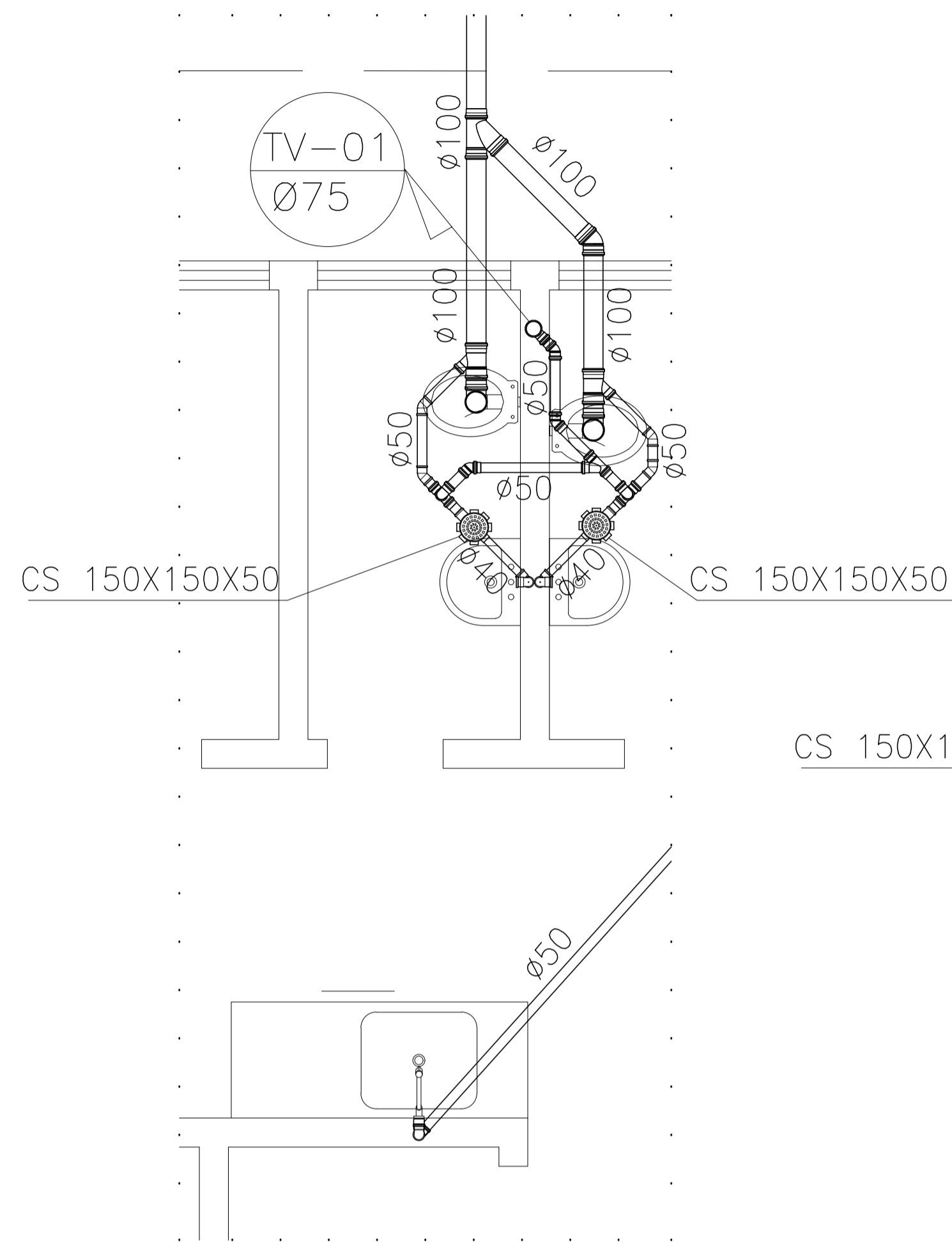
REVISÃO

<p><b>SEDU</b></p>	<p><b>GOVERNO DO ESTADO DO ESPÍRITO SANTO</b></p> <p>SECRETARIA DE ESTADO DA EDUCAÇÃO - SEDU</p>	<p>CONSORCIO CONTROL TEC   SETEC</p>
	<p>GERÊNCIA DE REDE FÍSICA ESCOLAR</p>	
	<p>REVISÃO</p>	

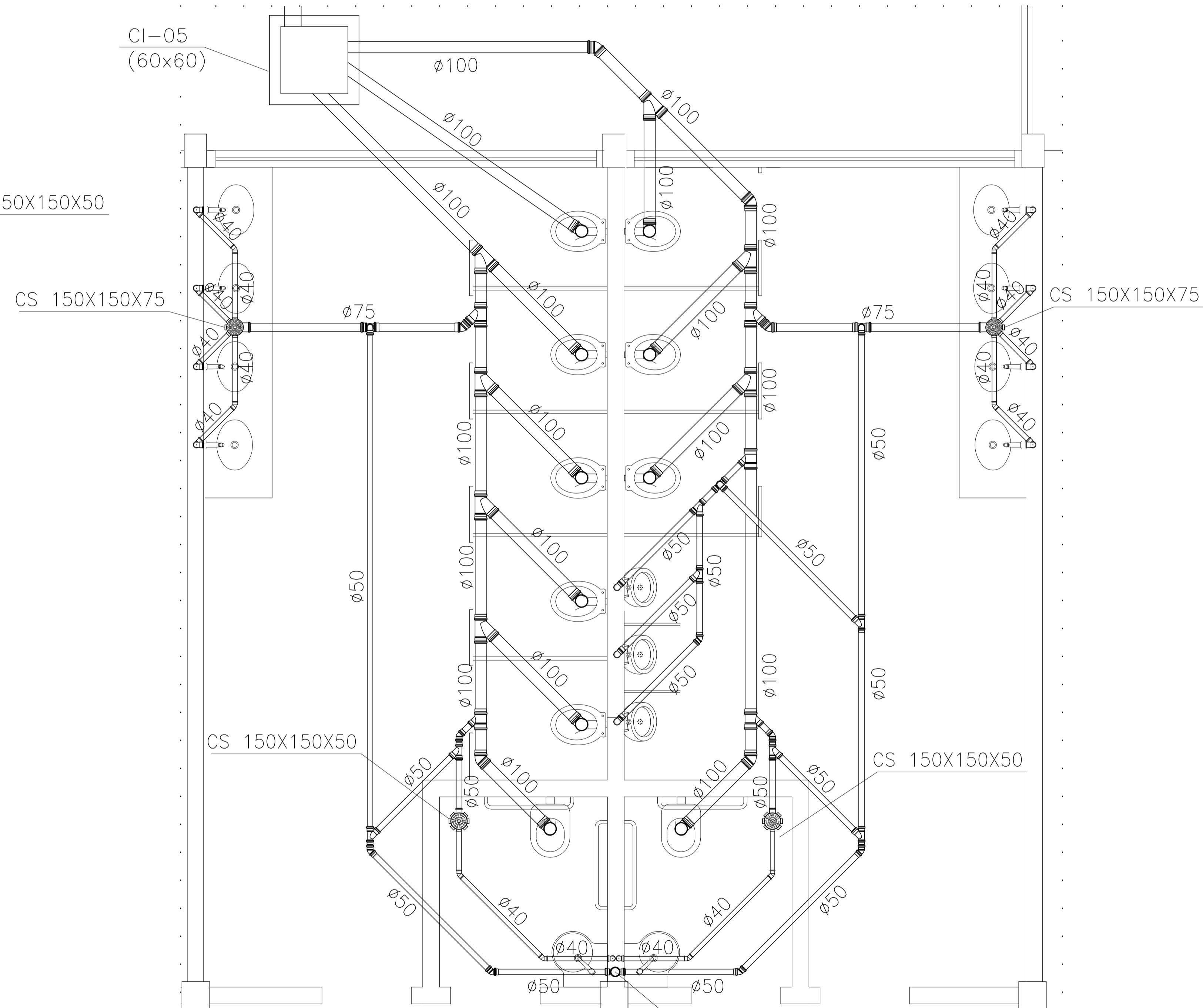
**TÍTULO:** REFORMA E AMPLIAÇÃO EEEFM VIRGINIA NOVA

**ENDEREÇO:** ESTRADA DE VIRGINIA NOVA, SN VIRGINIA NOVA, RIO NOVO DO SUL - ES, 29290-000

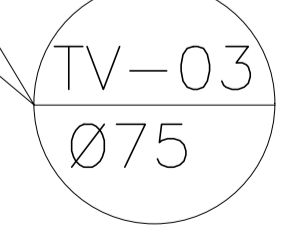
<b>PRANCHA:</b> DETALHE ISOMÉTRICO	<b>PROJETO:</b> HIDROSSANITÁRIO
<b>SUBSECRETÁRIO ESTADUAL:</b> AURELIO MENEGUELLI RIBEIRO	
<b>GERENTE DA GERFE:</b> MARCELO AMORIM GONÇALVES	<b>ESCALA:</b> INDICADA
<b>COORDENADOR GERAL:</b> ERICO DA SILVA GUERRA	<b>UNIDADE:</b> METRO
<b>AUTOR PROJETO:</b> KLEYSIANA DE ASSIS ESPERIDON VILLELA PEDRAS	<b>CREA-BR:</b> 0600542770
<b>CO-AUTOR PROJETO:</b>	<b>CREA-ES:</b> 09548-D
<b>RESPONSÁVEL TÉCNICO:</b>	<b>CAU-ES:</b>
<b>ARQUIVO:</b> RSN01-P02-HS-E-R0-01.dwg	<b>DESENHO:</b> ANA CRISTINA
<b>REFERÊNCIA:</b> DETALHE ISOMÉTRICO 04	<b>FOLHA:</b> 06 / 11
<b>FORMATO:</b> A1	<b>REVISÃO:</b>
<b>OBSERVAÇÕES:</b>	<b>DATA:</b> AGO/2021
<b>VISTO:</b>	<b>VISTO:</b>



DETALHE SANITÁRIO 01  
PAVIMENTO TÉRREO  
ESC.: 1/25

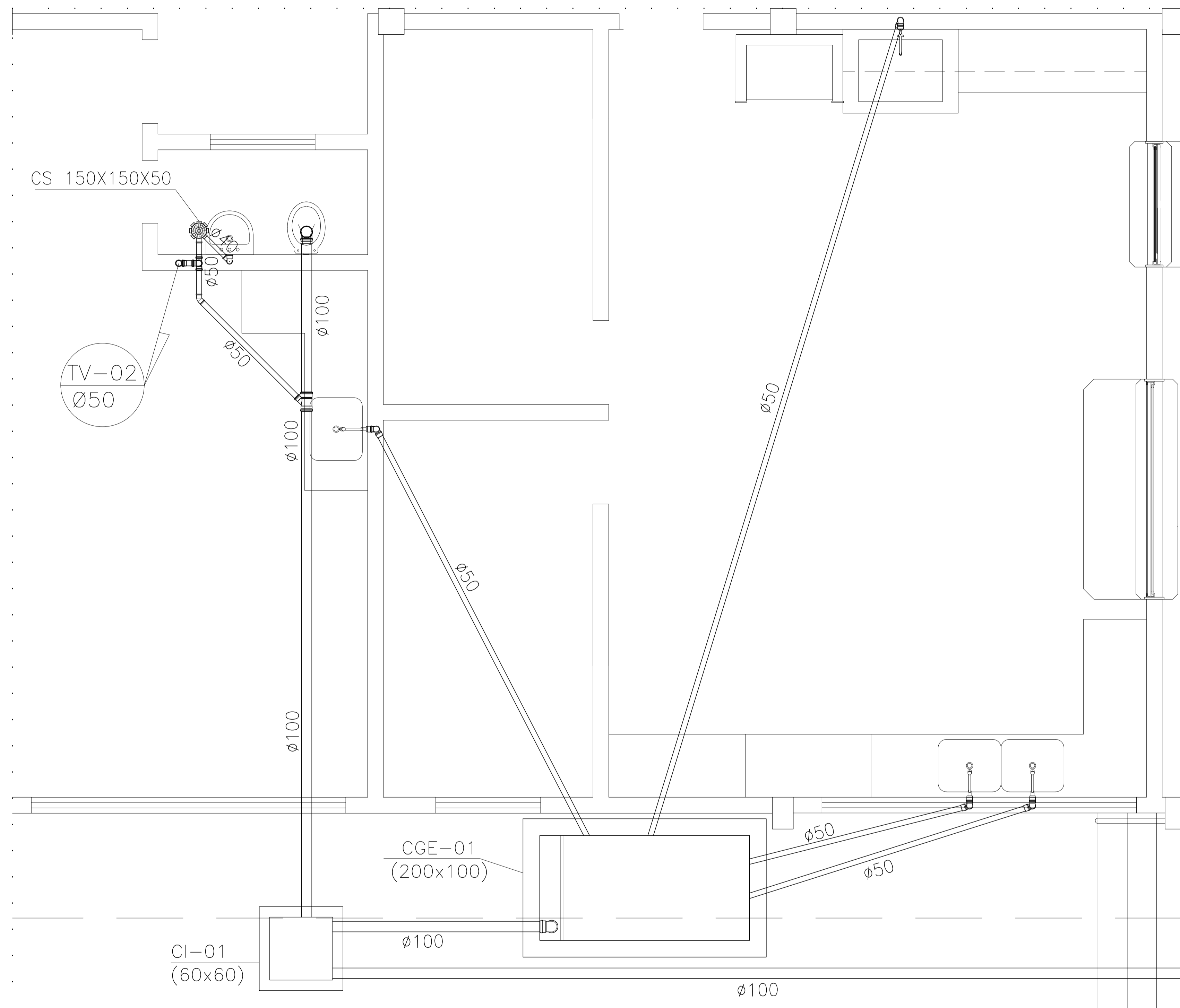


DETALHE SANITÁRIO 03  
PAVIMENTO TÉRREO  
ESC.: 1/25



N.º	DESCRIÇÃO	RESP.	DATA
05			
04			
03			
02			
01			

REVISÃO			
		<b>GOVERNO DO ESTADO DO ESPÍRITO SANTO</b> SECRETARIA DE ESTADO DA EDUCAÇÃO - SEDU <b>CONSÓRCIO CONTROL TEC   SETEC</b>	
<b>SEDU</b> GERÊNCIA DE REDE FÍSICA ESCOLAR			
<b>TÍTULO:</b> REFORMA E AMPLIAÇÃO EEEFM VIRGINIA NOVA			
<b>ENDEREÇO:</b> ESTRADA DE VIRGINIA NOVA, SN VIRGINIA NOVA, RIO NOVO DO SUL - ES, 29290-000			
<b>PRANCHA:</b> DETALHE SANITÁRIO		<b>PROJETO:</b> HIDROSSANITÁRIO	
<b>SUBSECRETÁRIO ESTADUAL:</b> AURÉLIO MENEGUELLI RIBEIRO			
<b>GERENTE DA GERFE:</b> MARCELO AMORIM GONÇALVES		<b>ESCALA:</b> INDICADA	<b>UNIDADE:</b> METRO
<b>COORDENADOR GERAL:</b> ÉRICO DA SILVA GUERRA		<b>CREA-BR:</b> 0600542770	<b>VISTO:</b>
<b>AUTOR PROJETO:</b> KLEYSIANA DE ASSIS ESPERIDON VILLELA PEDRAS		<b>CREA-ES:</b> 09548-D	<b>VISTO:</b>
<b>CO-AUTOR PROJETO:</b>		<b>CAU-ES:</b>	<b>VISTO:</b>
<b>RESPONSÁVEL TÉCNICO:</b>		<b>CREA:</b>	<b>VISTO:</b>
<b>ARQUIVO:</b> RSN01-P02-HS-E-R0-01.dwg		<b>DESENHO:</b> ANA CRISTINA	<b>VISTO:</b>
<b>REFERÊNCIA:</b> DETALHE SANITÁRIO 01 DETALHE SANITÁRIO 03		<b>FOLHA:</b> <b>07</b> <b>11</b>	
<b>FORMATO:</b> A1	<b>OBSERVAÇÕES:</b>	<b>DATA:</b> AGO/2021	<b>VISTO:</b> <b>REVISÃO:</b>

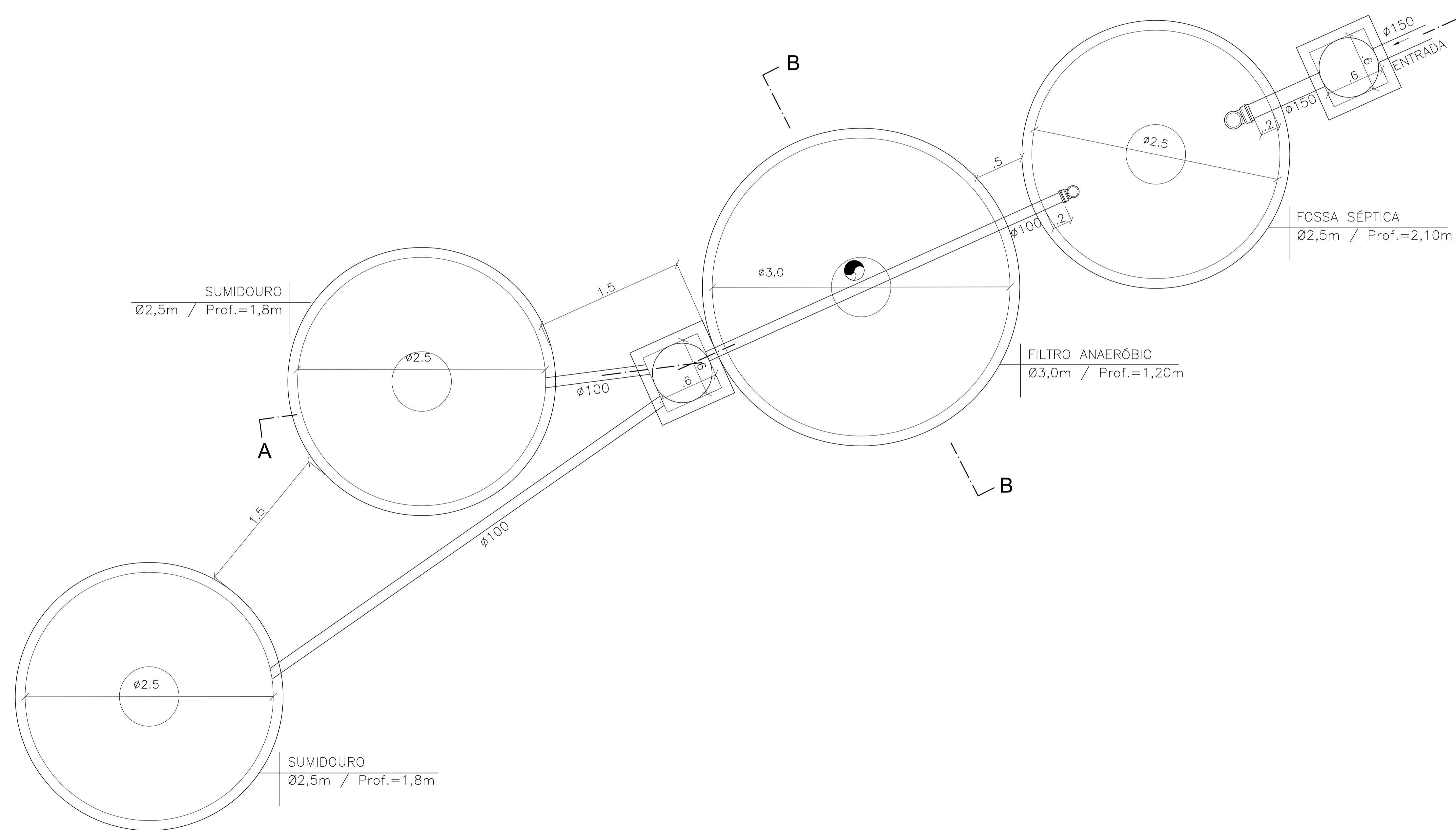


DETALHE SANITÁRIO 02  
PAVIMENTO TÉRREO  
ESC.: 1/25

N.º	DESCRIÇÃO	RESP.	DATA
05			
04			
03			
02			
01			

REVISÃO			
		<b>GOVERNO DO ESTADO DO ESPÍRITO SANTO</b> SECRETARIA DE ESTADO DA EDUCAÇÃO - SEDU CONSÓRCIO CONTROL TEC   SETEC	
<b>SEDU</b> GERÊNCIA DE REDE FÍSICA ESCOLAR			
<b>TÍTULO:</b> REFORMA E AMPLIAÇÃO EEEFM VIRGINIA NOVA			
<b>ENDEREÇO:</b> ESTRADA DE VIRGINIA NOVA, SN VIRGINIA NOVA, RIO NOVO DO SUL - ES, 29290-000			
<b>PRANCHA:</b> DETALHE SANITÁRIO		<b>PROJETO:</b> HIDROSSANITÁRIO	
<b>SUBSECRETÁRIO ESTADUAL:</b> AURELIO MENEGUELLI RIBEIRO		<b>GERENTE DA GERFE:</b> MARCELO AMORIM GONÇALVES	
<b>COORDENADOR GERAL:</b> ERICO DA SILVA GUERRA		<b>ESCALA:</b> INDICADA	
<b>AUTOR PROJETO:</b> KLEYSIANA DE ASSIS ESPERIDON VILLELA PEDRAS		<b>UNIDADE:</b> METRO	
<b>CO-AUTOR PROJETO:</b>		<b>CREA-BR:</b> 0600542770	
<b>RESPONSÁVEL TÉCNICO:</b>		<b>CREA-ES:</b> 09548-D	
<b>ARQUIVO:</b> RSN01-P02-HS-E-R0-01.dwg		<b>CAU-ES:</b>	
<b>REFERÊNCIA:</b> DETALHE SANITÁRIO 02		<b>DESENHO:</b> ANA CRISTINA	
<b>FORMATO:</b> A1		<b>VISTO:</b>	
<b>OBSERVAÇÕES:</b>		<b>DATA:</b> AGO/2021	
<b>REVISÃO:</b>		<b>FOLHA:</b> <b>08</b> <b>11</b>	

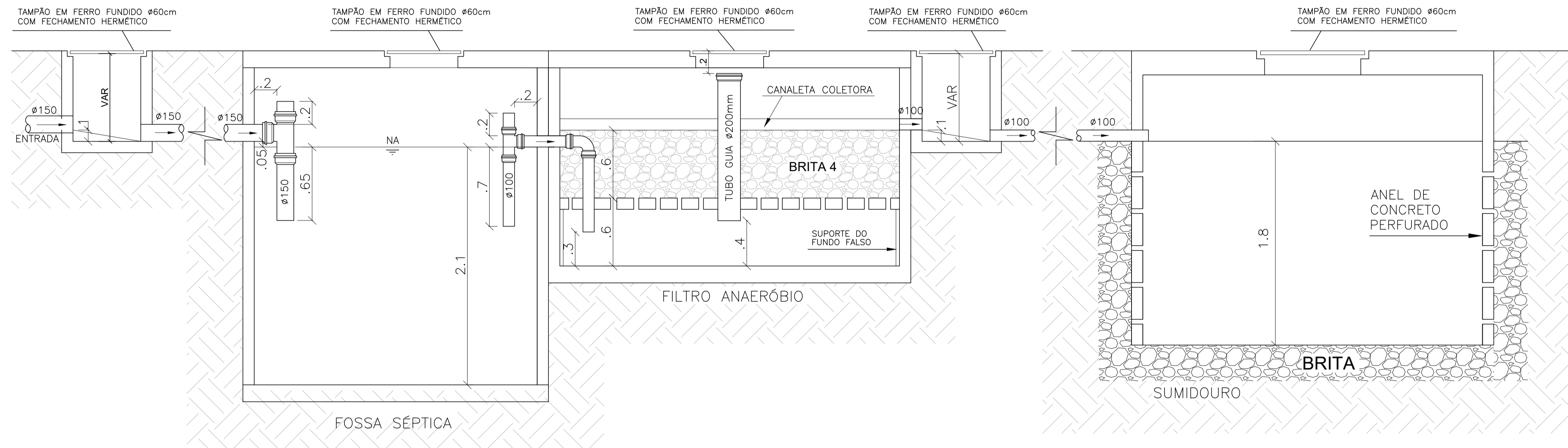
SIMBOLOGIA	
	TUBULAÇÃO DE ESGOTO
	INDICAÇÃO DE SENTIDO DE FLUXO
NOTAS	
NORMAS DE REFERÊNCIA:	
- NBR 8160/99: ESGOTO SANITÁRIO.	
- NBR 7229/93: TANQUES SÉPTICOS	
- NBR 13969/97: UNIDADES DE TRATAMENTO COMPLEMENTAR	
NOTAS PARA TODAS AS CAIXAS:	
1- É IMPRESCINDÍVEL VERIFICAR A DIMENSÃO DE CADA CAIXA ALÉM DAS POSIÇÕES, BITOLAS REAIS DE ENTRADA E SAÍDA DOS TUBOS NAS PLANTAS BAIXAS.	
2- TODAS AS CAIXAS DEVERÃO SER FEITAS EM BLOCOS DE CONCRETO.	
3- REVESTIR INTERNAMENTE COM REBOCO IMPERMEABILIZANDO AS PAREDES.	
4- FAZER TODOS OS CANTOS INTERNOS ABALADOS PARA FIXAÇÃO DA MANTA.	
5- IDENTIFICAR AS FUNÇÕES NA TAMPA.	
6- FECHAR HERMETICAMENTE CADA UMA DAS CAIXAS COMO FORMA DE PREVENÇÃO A DENGUE.	
7- NA EXECUÇÃO DAS CAIXAS E MANUTENÇÃO DAS MESMAS, DEVEM SER ESTUDADAS FORMAS DE PREVENÇÃO CONTRA DENGUE.	
NOTAS GERAIS:	
1- TUBULAÇÃO E CONEXÕES EM PVC RÍGIDO.	
2- DIMENSÕES DOS TUBOS EM MILÍMETROS.	
3- COTAS EM METRO.	
4- AS TUBULAÇÕES DE ESGOTO COM DIÂMETRO DE Ø100mm, EM TRECHOS HORIZONTAIS, DEVERÃO APRESENTAR DECLIVIDADES CONSTANTES DE 1,0%.	
5- FOSSA SÉPTICA E FILTRO ANAERÓBIO EM ANÉIS DE CONCRETO.	
6- SUMIDOURO EM ANÉIS DE CONCRETO PERFURADO.	



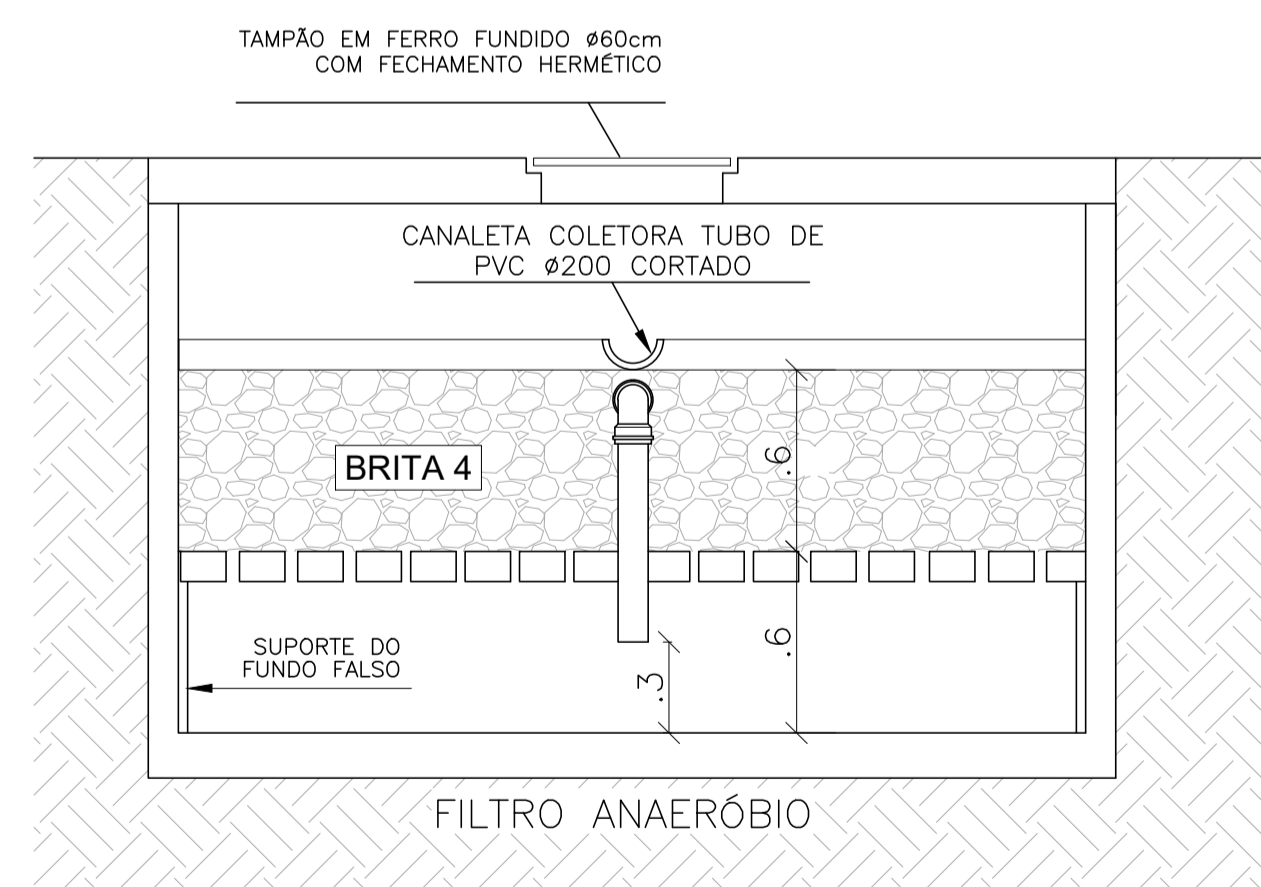
FOSSA SÉPTICA / FILTRO ANAERÓBIO / SUMIDOUROS  
 PLANTA  
 ESC.: 1/25

N.º	DESCRIÇÃO	RESP.	DATA
05			
04			
03			
02			
01			

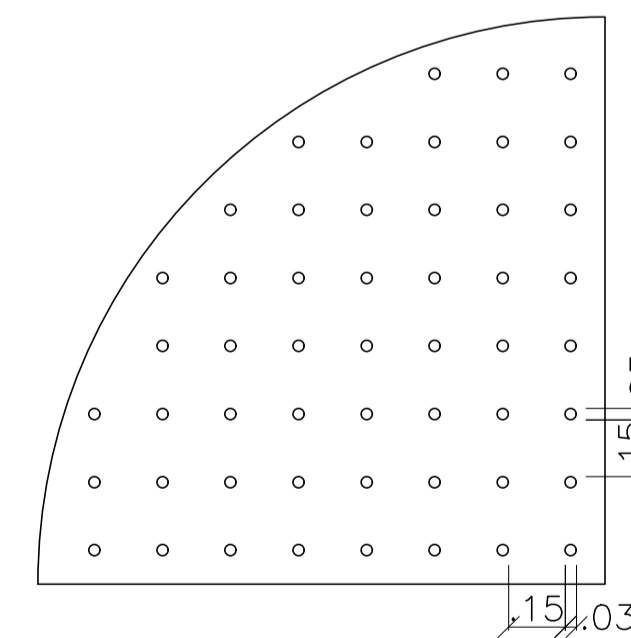
R E V I S Ã O			
 <b>GOVERNO DO ESTADO DO ESPÍRITO SANTO</b> SECRETARIA DE ESTADO DA EDUCAÇÃO - SEDU <b>SEDU</b> GERÊNCIA DE REDE FÍSICA ESCOLAR		CONSÓRCIO CONTROL TEC   SETEC	
<b>TÍTULO:</b> REFORMA E AMPLIAÇÃO EEEFM VIRGINIA NOVA			
<b>ENDEREÇO:</b> ESTRADA DE VIRGINIA NOVA, SN VIRGINIA NOVA, RIO NOVO DO SUL - ES, 29290-000			
<b>PRANCHAS:</b> DETALHE SANITÁRIO		<b>PROJETO:</b> HIDROSSANITÁRIO	
<b>SUBSECRETÁRIO ESTADUAL:</b> AURELIO MENEGUELLI RIBEIRO			
<b>GERENTE DA GERFE:</b> MARCELO AMORIM GONÇALVES		<b>ESCALA:</b> INDICADA UNIDADE: METRO	
<b>COORDENADOR GERAL:</b> ERICO DA SILVA GUERRA		<b>CREA-BR:</b> 0600542770	
<b>AUTOR PROJETO:</b> KLEYSIANA DE ASSIS ESPERIDON VILLELA PEDRAS		<b>CREA-ES:</b> 09548-D	
<b>CO-AUTOR PROJETO:</b>		<b>CAU-ES:</b>	
<b>RESPONSÁVEL TÉCNICO:</b>		<b>CREA:</b>	
<b>ARQUIVO:</b> RSN01-P02-HS-E-R0-01.dwg		<b>DESENHO:</b> ANA CRISTINA	
<b>REFERÊNCIA:</b> FOSSA SÉPTICA, FILTRO ANAERÓBIO, SUMIDOUROS			<b>FOLHA:</b> 09 / 11
<b>FORMATO:</b> A1	<b>OBSERVAÇÕES:</b>	<b>DATA:</b> AGO/2021	<b>VISTO:</b>
			<b>REVISÃO:</b>



CORTE AA  
ESC.: 1/25



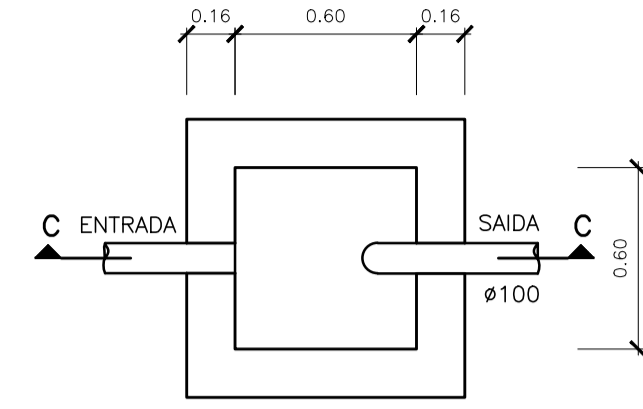
CORTE BB  
ESC.: 1/25



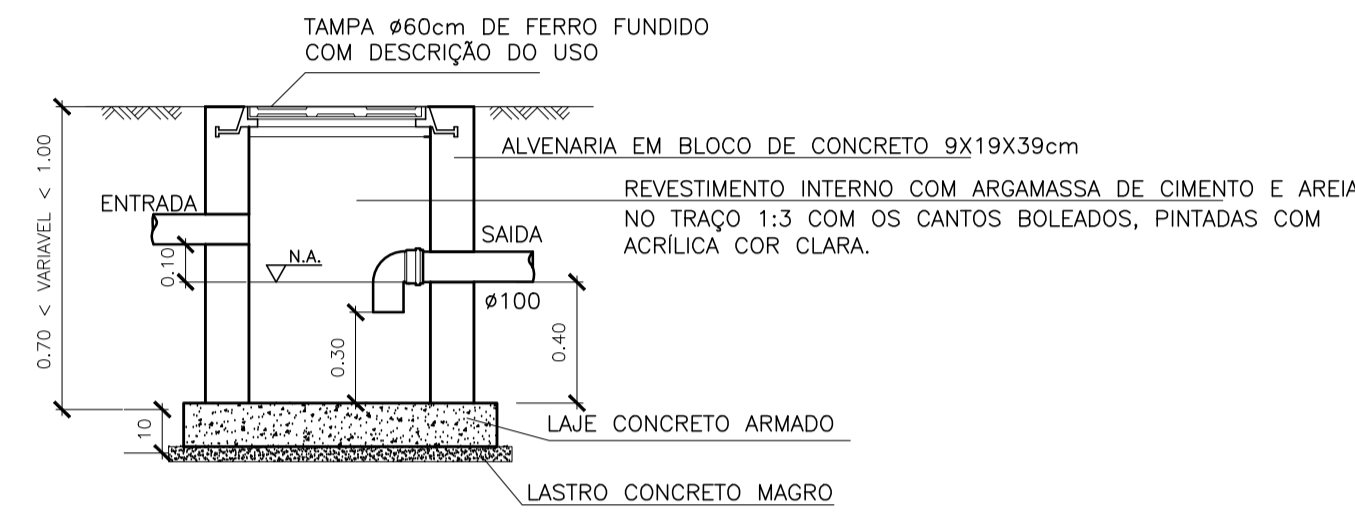
DETALHE FUNDO FALSO  
SEM ESCALA

N.º	DESCRIÇÃO	RESP.	DATA
05			
04			
03			
02			
01			

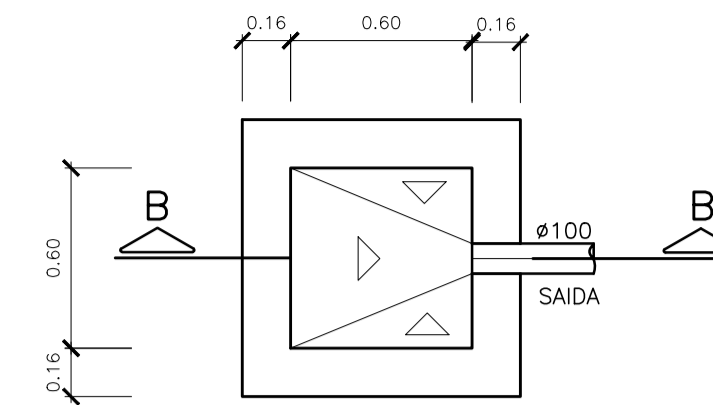
R E V I S Ã O			
		<b>GOVERNO DO ESTADO DO ESPÍRITO SANTO</b> SECRETARIA DE ESTADO DA EDUCAÇÃO - SEDU <b>CONSÓRCIO CONTROLTEC   SETEC</b>	
		<b>SEDU</b> GERÊNCIA DE REDE FÍSICA ESCOLAR	
<b>TÍTULO:</b> <b>REFORMA E AMPLIAÇÃO EEEFM VIRGINIA NOVA</b>			
<b>ENDEREÇO:</b> ESTRADA DE VIRGINIA NOVA, SN VIRGINIA NOVA, RIO NOVO DO SUL - ES, 29290-000			
<b>PRANCHAS:</b> DETALHE SANITÁRIO		<b>PROJETO:</b> HIDROSSANITÁRIO	
<b>SUBSECRETÁRIO ESTADUAL:</b> AURELIO MENEGUELLI RIBEIRO		<b>ESCALA:</b> INDICADA	
<b>GERENTE DA GERFE:</b> MARCELO AMORIM GONÇALVES		<b>UNIDADE:</b> METRO	
<b>COORDENADOR GERAL:</b> ERICO DA SILVA GUERRA		<b>CREA-BR:</b> 0600542770	
<b>AUTOR PROJETO:</b> KLEYSIANA DE ASSIS ESPERIDON VILLELA PEDRAS		<b>CREA-ES:</b> 09548-D	
<b>CO-AUTOR PROJETO:</b>		<b>CAU-ES:</b>	
<b>RESPONSÁVEL TÉCNICO:</b>		<b>CREA:</b>	
<b>ARQUIVO:</b> RSN01-P02-HS-E-R0-01.dwg		<b>DESENHO:</b> ANA CRISTINA	
<b>REFERÊNCIA:</b> FOSSA SÉPTICA FILTRO ANAERÓBIO SUMIDOUROS CORTE AA / CORTE BB		<b>FOLHA:</b> <b>10</b> <b>11</b>	
<b>FORMATO:</b> A1	<b>OBSERVAÇÕES:</b>	<b>DATA:</b> AGO/2021	<b>VISTO:</b> <b>REVISÃO:</b>



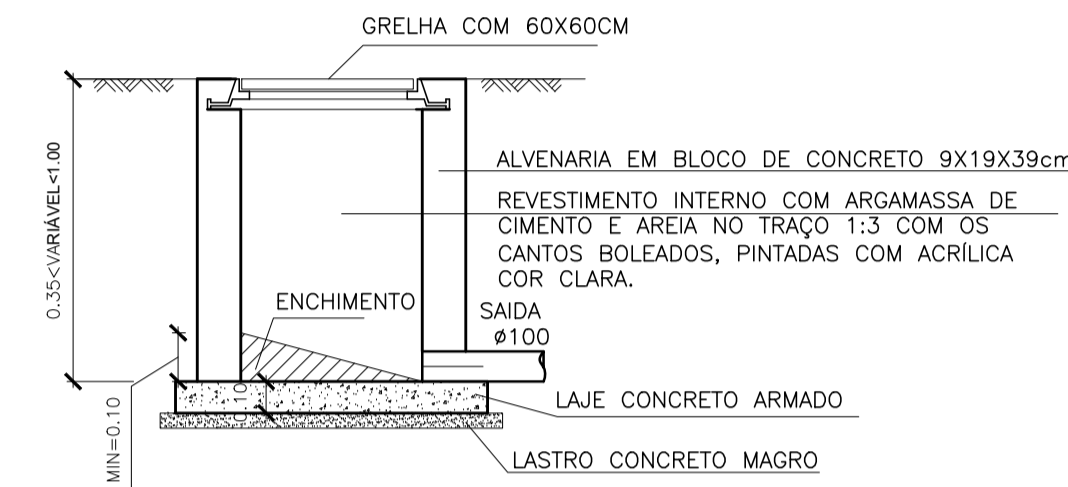
PLANTA BAIXA – CAIXA DE PASSAGEM SIFONADA (CPS)  
ESCALA 1:25



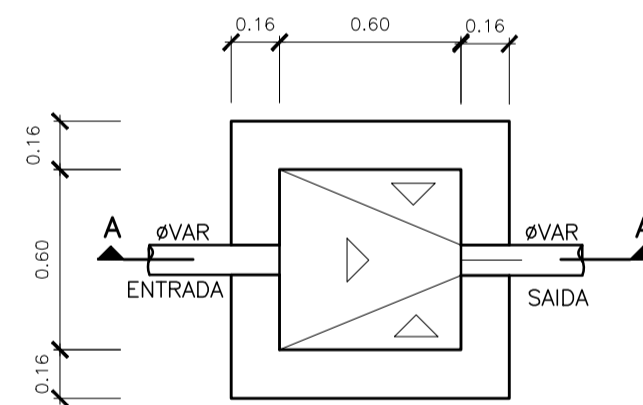
CORTE AA – CAIXA DE PASSAGEM SIFONADA (CPS)  
ESCALA 1:25



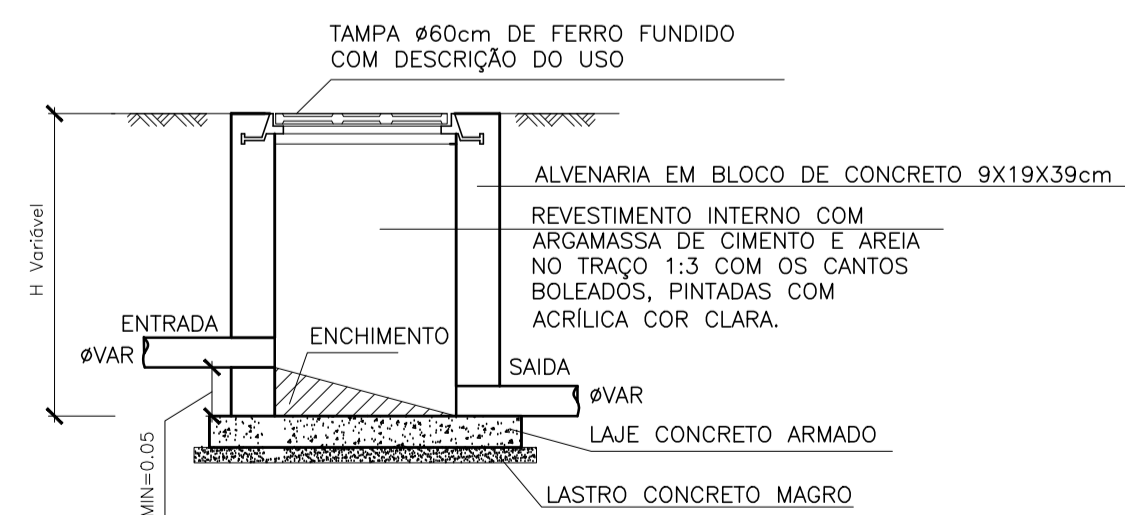
PLANTA BAIXA – CAIXA RALO (CR)  
ESCALA: 1:25



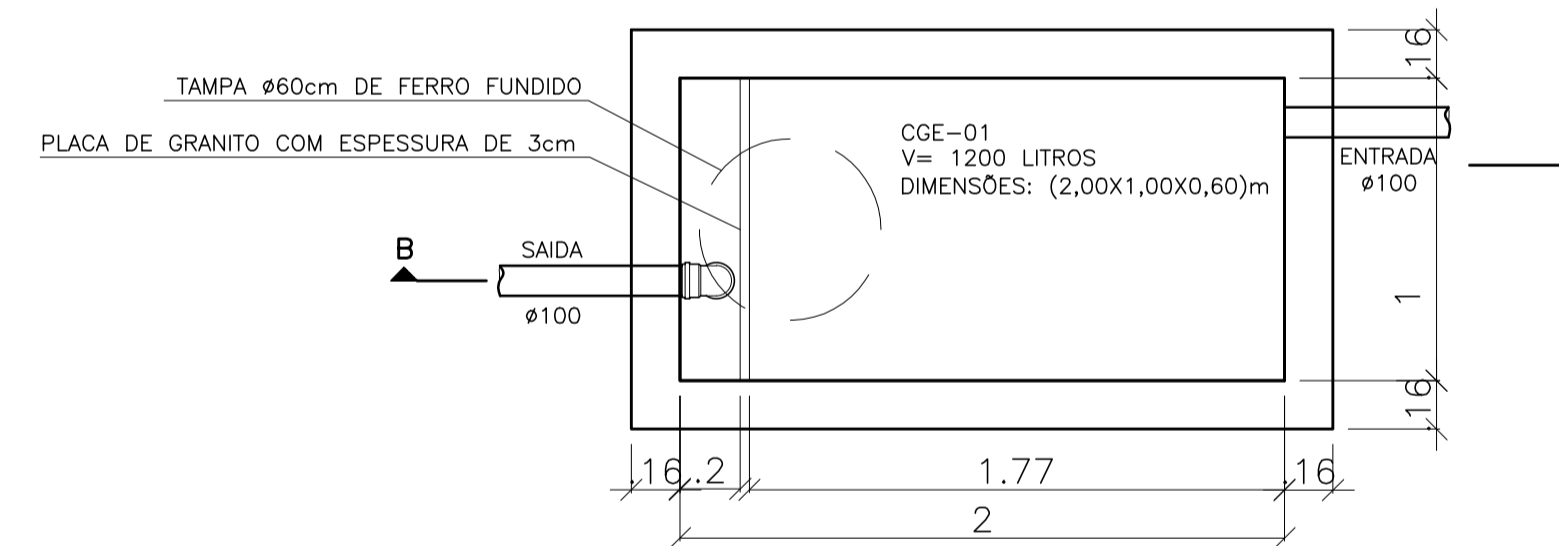
CORTE BB – CAIXA RALO (CR)  
ESCALA 1:25



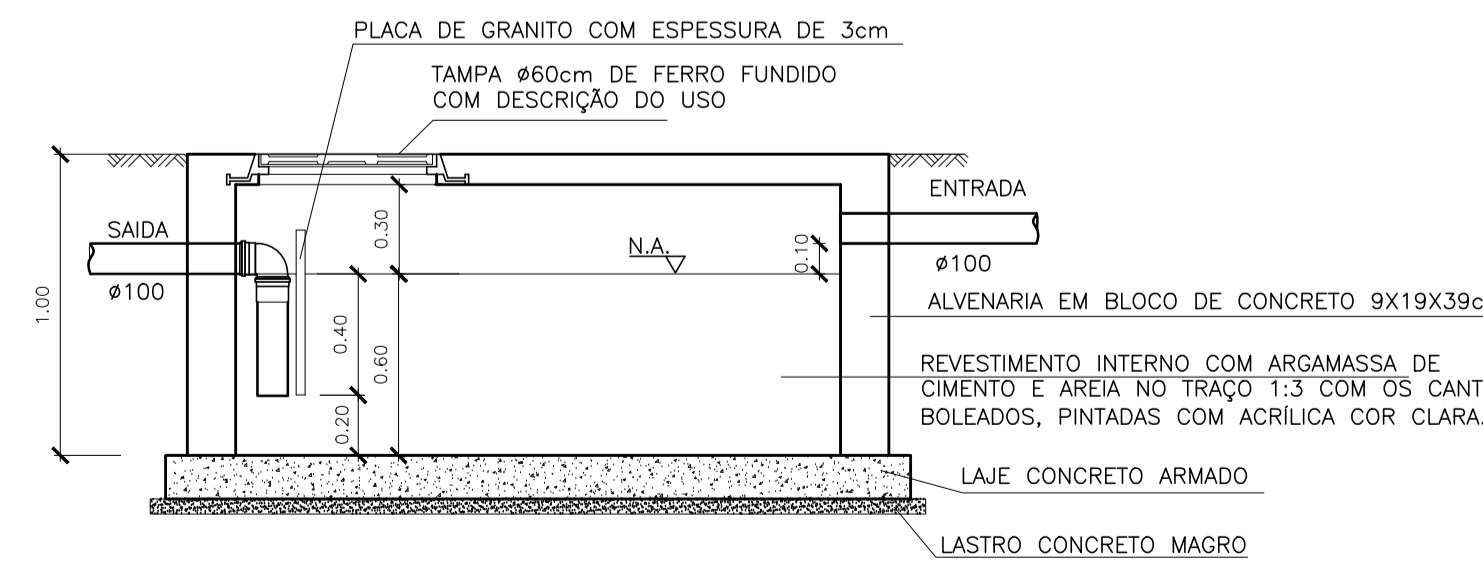
PLANTA BAIXA – CAIXA DE INSPEÇÃO (CI)  
ESCALA: 1:25



CORTE AA – CAIXA DE INSPEÇÃO (CI)  
ESCALA 1:25



PLANTA BAIXA – CAIXA DE GORDURA ESPECIAL (CGE)  
ESCALA 1:25



CORTE BB – CAIXA DE GORDURA ESPECIAL (CGE)  
ESCALA 1:25

N.º	DESCRIÇÃO	RESP.	DATA
05			
04			
03			
02			
01			

REVISÃO			
		<b>GOVERNO DO ESTADO DO ESPÍRITO SANTO</b> SECRETARIA DE ESTADO DA EDUCAÇÃO - SEDU CONSÓRCIO CONTROL TEC   SETEC	
<b>SEDU</b> GERÊNCIA DE REDE FÍSICA ESCOLAR			
<b>TÍTULO: REFORMA E AMPLIAÇÃO EEEFM VIRGINIA NOVA</b>			
<b>ENDEREÇO: ESTRADA DE VIRGINIA NOVA, SN VIRGINIA NOVA, RIO NOVO DO SUL - ES, 29290-000</b>			
<b>PRANCHA: DETALHE SANITÁRIO</b>		<b>PROJETO: HIDROSSANITÁRIO</b>	
GERENTE DA GERFE: MARCELO AMORIM GONÇALVES		ESCALA:	UNIDADE:
COORDENADOR GERAL: ÉRICO DA SILVA GUERRA		INDICADA	METRO
AUTOR PROJETO: KLEYSIANA DE ASSIS ESPERIDON VILLELA PEDRAS		CREA-BR: 0600542770	VISTO:
CO-AUTOR PROJETO:		CREA-ES: 09548-D	VISTO:
RESPONSÁVEL TÉCNICO:		CAU-ES:	VISTO:
ARQUIVO: RSN01-P02-HS-E-R0-01.dwg		CREA:	VISTO:
REFERÊNCIA: DETALHES DE CAIXAS		DESENHO: ANA CRISTINA	VISTO:
FORMATO: A1		DATA: AGO/2021	VISTO:
OBSERVAÇÕES:		REVISÃO:	<div style="text-align: center; font-size: 2em; font-weight: bold;">11</div> <div style="text-align: center; font-size: 2em; font-weight: bold;">11</div>

## ASSINATURAS (4)

Documento original assinado eletronicamente, conforme MP 2200-2/2001, art. 10, § 2º, por:

### **KLEYSIANA DE ASSIS ESPERIDON VILLELA PEDRAS**

ENGENHEIRO CIVIL - CONTROLTEC

GERFE - SEDU - GOVES

assinado em 18/02/2022 10:24:22 -03:00

### **WILSON RODRIGUES GONÇALVES**

COORDENADOR DE PROJETOS - CONTROLTEC

GERFE - SEDU - GOVES

assinado em 18/02/2022 16:49:23 -03:00

### **GUSTAVO ALMEIDA DE OLIVEIRA CHAVES**

COORDENADOR GERAL - CONTROLTEC

GERFE - SEDU - GOVES

assinado em 18/02/2022 14:02:00 -03:00

### **ERICO DA SILVA GUERRA**

COORDENADOR GERAL - CONTROLTEC

GERFE - SEDU - GOVES

assinado em 21/02/2022 10:56:03 -03:00



#### **INFORMAÇÕES DO DOCUMENTO**

Documento capturado em 21/02/2022 13:27:32 (HORÁRIO DE BRASÍLIA - UTC-3)

por ANDRÉIA SEGLIA (TEC DE EDIFICACOES - CONTROLTEC - GERFE - SEDU - GOVES)

Valor Legal: ORIGINAL | Natureza: DOCUMENTO NATO-DIGITAL

A disponibilidade do documento pode ser conferida pelo link: <https://e-docs.es.gov.br/d/2022-CGK2JB>