

PLANTA DE SITUAÇÃO – SEM ESCALA

05			
04			
03			
02			
01			
N.º	DESCRIÇÃO	RESP.	DATA
REVISÃO			
 GOVERNO DO ESTADO DO ESPÍRITO SANTO SECRETARIA DE ESTADO DA EDUCAÇÃO - SEDU SEDU		CONSÓRCIO CONTROL TEC SETEC GERÊNCIA DE REDE FÍSICA ESCOLAR	
TÍTULO: REFORMA E AMPLIAÇÃO EEEFM VIRGINIA NOVA			
ENDEREÇO: Estrada De Virginia Nova, Sn Virginia Nova, Rio Novo do Sul – ES, 29290–000			
PRANCHA: PLANTA		PROJETO: COMBATE A INCÊNDIO	
SUBSECRETÁRIO ESTADUAL: AURÉLIO MENEQUELLI RIBEIRO			
GERENTE DA GERFE: MARCELO AMORIM GONÇALVES		ESCALA: INDICADA	UNIDADE: METRO
COORDENADOR GERAL: ERICO DA SILVA GUERRA		CREA-BR: 0600542770	VISTO:
AUTOR PROJETO: KLEYSIANA DE ASSIS ESPERIDON VILLELA PEDRAS		CREA-ES: 9548/D	VISTO:
CO-AUTOR PROJETO:		CAU-ES:	VISTO:
RESPONSÁVEL TÉCNICO:		CREA:	VISTO:
ARQUIVO: 125433–001_PSEG03_V01.dwg		DESENHO: ANA CRISTINA	VISTO:
REFERÊNCIA: PLANTA DE SITUAÇÃO			01 08
FORMATO: A1	OBSERVAÇÕES:	DATA: AGO/2021	VISTO:
			REVISÃO:

QUADRO DE AREAS	DESCRIÇÃO	M²
ÁREA DO TERRENO		3.153,72
ÁREA CONSTRUÍDA EXISTENTE		942,43
ÁREA A DEMOLIR:		3,75
Entrada de energia		0,23
Casa de bombas		2,50
Casa de gás		1,02
ÁREA A AMPLIAR:		428,58
Salas de aula/Laboratórios/Refeitório		335,49
Administrativo		72,90
Área técnica		20,19
ÁREA DE REFORMA		938,68
ÁREA DE AMPLIAÇÃO		428,58
ÁREA CONSTRUÍDA TOTAL		1.367,78
ÁREA TOTAL PERMEÁVEL		1.488,27
ÁREA COMPUTÁVEL TOTAL		989,69

ÍNDICES URBANÍSTICOS	VALOR
COEFICIENTE DE APROVEITAMENTO (CA)	0,43
TAXA DE OCUPAÇÃO (TO)	52,79
TAXA DE PERMEABILIDADE (TP)	47,21

ESPECIFICAÇÕES TÉCNICAS	QUADRO DE ESQUADRIAS		
TELOS	PORTA DE MADEIRA		
1) PINTURA PVA BRANCO NEVE SOBRE LAJE	NOME, LARG. x ALT./PETITOL	MATERIAL	MODELO
2) CERÂMICA RETIFICADA ATÉ O FORRO, ACABAMENTO BRANQUEADO, DIM. 33x61CM, REFERÊNCIA DE COR OVEJO PURO BRANCO - BANCODG05 OU EQUIVALENTE, JUNTA DE 3 MM, REJANTE BRANCO	P1	MADEIRA C/VERNIZ FOSCO	1 FOLHA DE ABRIR / COM VISOR
3) RODAPE DE FAIXA DE GRANITO CINZA COM LARGURA DE 7 CM + PINTURA ACRILICA A 3 DEMÃOS, COR MARFIM (REF. CORAL) OU EQUIVALENTE, SOBRE REBOCO E SELADOR	P2	MADEIRA C/VERNIZ FOSCO	1 FOLHA DE ABRIR / SEM VISOR
4) MEIA PAREDE REVESTIDA COM 12 FILERAS DE CERÂMICA BRANCA 10x10CM E RODAPÉ/RODAPAREDE DE FAIXA DE GRANITO CINZA COM LARGURA DE 7 CM ACIMA DA FAIXA, PINTURA ACRILICA COR MEIA (REF. CORAL) A 3 DEMÃOS SOBRE REBOCO E SELADOR	P3	MADEIRA C/VERNIZ FOSCO	1 FOLHA DE ABRIR / CHAPA E BARRA
5) MEIA PAREDE REVESTIDA COM 12 FILERAS DE CERÂMICA BRANCA 10x10CM E RODAPÉ/RODAPAREDE DE FAIXA DE GRANITO CINZA COM LARGURA DE 7 CM ACIMA DA FAIXA, PINTURA ACRILICA COR MEIA (REF. CORAL) A 3 DEMÃOS SOBRE REBOCO E SELADOR	P4	MADEIRA C/VERNIZ FOSCO	1 FOLHA DE ABRIR / SEM VISOR
6) MEIA PAREDE REVESTIDA COM 12 FILERAS DE CERÂMICA BRANCA 10x10CM E RODAPÉ/RODAPAREDE DE FAIXA DE GRANITO CINZA COM LARGURA DE 7 CM ACIMA DA FAIXA, PINTURA ACRILICA COR BRANCO NEVE (REF. CORAL) OU EQUIVALENTE, SOBRE REBOCO E SELADOR	P5	MADEIRA C/VERNIZ FOSCO	1 FOLHA DE ABRIR / SEM VISOR
7) PORCELANATO POLIDO RETIFICADO, ACABAMENTO ACETINADO, DIM. 60x60CM, REF. DE COR CIMENTO CINZA ADELO, REF. PORTOBELLO/EQUIVALENTE, JUNTA DE 1MM, REJANTE CINZA CLARO	PT1	ALUMÍNIO - VENEZIANA	1 FOLHA DE ABRIR
8) ARGAMASSA DE ALTA RESISTÊNCIA TIPO GRANITE POLIDO, EM MALHA DE 1,00x1,00m COM JUNTA PLÁSTICA, COR CINZA CLARO + RESINA EPOXI	PT2	ALUMÍNIO - VENEZIANA	1 FOLHA DE ABRIR
9) SOLEIRA	PT3	ALUMÍNIO - VENEZIANA	1 FOLHA DE ABRIR
10) SOLEIRA EM GRANITO CINZA ANDORINHA, ESP. 2CM, LARGURA DE 13CM	PT4	ALUMÍNIO - VENEZIANA	1 FOLHA DE ABRIR
11) SOLEIRA	PT5	ALUMÍNIO - VENEZIANA	1 FOLHA DE ABRIR
12) SOLEIRA	PT6	ALUMÍNIO - VENEZIANA	1 FOLHA DE ABRIR
13) SOLEIRA	PT7	ALUMÍNIO - VENEZIANA	1 FOLHA DE ABRIR
14) SOLEIRA	PT8	ALUMÍNIO - VENEZIANA	1 FOLHA DE ABRIR
15) SOLEIRA	PT9	ALUMÍNIO - VENEZIANA	1 FOLHA DE ABRIR
16) SOLEIRA	PT10	ALUMÍNIO - VENEZIANA	1 FOLHA DE ABRIR
17) SOLEIRA	PT11	ALUMÍNIO - VENEZIANA	1 FOLHA DE ABRIR
18) SOLEIRA	PT12	ALUMÍNIO - VENEZIANA	1 FOLHA DE ABRIR
19) SOLEIRA	PT13	ALUMÍNIO - VENEZIANA	1 FOLHA DE ABRIR
20) SOLEIRA	PT14	ALUMÍNIO - VENEZIANA	1 FOLHA DE ABRIR
21) SOLEIRA	PT15	ALUMÍNIO - VENEZIANA	1 FOLHA DE ABRIR
22) SOLEIRA	PT16	ALUMÍNIO - VENEZIANA	1 FOLHA DE ABRIR
23) SOLEIRA	PT17	ALUMÍNIO - VENEZIANA	1 FOLHA DE ABRIR
24) SOLEIRA	PT18	ALUMÍNIO - VENEZIANA	1 FOLHA DE ABRIR
25) SOLEIRA	PT19	ALUMÍNIO - VENEZIANA	1 FOLHA DE ABRIR
26) SOLEIRA	PT20	ALUMÍNIO - VENEZIANA	1 FOLHA DE ABRIR
27) SOLEIRA	PT21	ALUMÍNIO - VENEZIANA	1 FOLHA DE ABRIR
28) SOLEIRA	PT22	ALUMÍNIO - VENEZIANA	1 FOLHA DE ABRIR
29) SOLEIRA	PT23	ALUMÍNIO - VENEZIANA	1 FOLHA DE ABRIR
30) SOLEIRA	PT24	ALUMÍNIO - VENEZIANA	1 FOLHA DE ABRIR
31) SOLEIRA	PT25	ALUMÍNIO - VENEZIANA	1 FOLHA DE ABRIR
32) SOLEIRA	PT26	ALUMÍNIO - VENEZIANA	1 FOLHA DE ABRIR
33) SOLEIRA	PT27	ALUMÍNIO - VENEZIANA	1 FOLHA DE ABRIR
34) SOLEIRA	PT28	ALUMÍNIO - VENEZIANA	1 FOLHA DE ABRIR
35) SOLEIRA	PT29	ALUMÍNIO - VENEZIANA	1 FOLHA DE ABRIR
36) SOLEIRA	PT30	ALUMÍNIO - VENEZIANA	1 FOLHA DE ABRIR
37) SOLEIRA	PT31	ALUMÍNIO - VENEZIANA	1 FOLHA DE ABRIR
38) SOLEIRA	PT32	ALUMÍNIO - VENEZIANA	1 FOLHA DE ABRIR
39) SOLEIRA	PT33	ALUMÍNIO - VENEZIANA	1 FOLHA DE ABRIR
40) SOLEIRA	PT34	ALUMÍNIO - VENEZIANA	1 FOLHA DE ABRIR
41) SOLEIRA	PT35	ALUMÍNIO - VENEZIANA	1 FOLHA DE ABRIR
42) SOLEIRA	PT36	ALUMÍNIO - VENEZIANA	1 FOLHA DE ABRIR
43) SOLEIRA	PT37	ALUMÍNIO - VENEZIANA	1 FOLHA DE ABRIR
44) SOLEIRA	PT38	ALUMÍNIO - VENEZIANA	1 FOLHA DE ABRIR
45) SOLEIRA	PT39	ALUMÍNIO - VENEZIANA	1 FOLHA DE ABRIR
46) SOLEIRA	PT40	ALUMÍNIO - VENEZIANA	1 FOLHA DE ABRIR
47) SOLEIRA	PT41	ALUMÍNIO - VENEZIANA	1 FOLHA DE ABRIR
48) SOLEIRA	PT42	ALUMÍNIO - VENEZIANA	1 FOLHA DE ABRIR
49) SOLEIRA	PT43	ALUMÍNIO - VENEZIANA	1 FOLHA DE ABRIR
50) SOLEIRA	PT44	ALUMÍNIO - VENEZIANA	1 FOLHA DE ABRIR
51) SOLEIRA	PT45	ALUMÍNIO - VENEZIANA	1 FOLHA DE ABRIR
52) SOLEIRA	PT46	ALUMÍNIO - VENEZIANA	1 FOLHA DE ABRIR
53) SOLEIRA	PT47	ALUMÍNIO - VENEZIANA	1 FOLHA DE ABRIR
54) SOLEIRA	PT48	ALUMÍNIO - VENEZIANA	1 FOLHA DE ABRIR
55) SOLEIRA	PT49	ALUMÍNIO - VENEZIANA	1 FOLHA DE ABRIR
56) SOLEIRA	PT50	ALUMÍNIO - VENEZIANA	1 FOLHA DE ABRIR
57) SOLEIRA	PT51	ALUMÍNIO - VENEZIANA	1 FOLHA DE ABRIR
58) SOLEIRA	PT52	ALUMÍNIO - VENEZIANA	1 FOLHA DE ABRIR
59) SOLEIRA	PT53	ALUMÍNIO - VENEZIANA	1 FOLHA DE ABRIR
60) SOLEIRA	PT54	ALUMÍNIO - VENEZIANA	1 FOLHA DE ABRIR
61) SOLEIRA	PT55	ALUMÍNIO - VENEZIANA	1 FOLHA DE ABRIR
62) SOLEIRA	PT56	ALUMÍNIO - VENEZIANA	1 FOLHA DE ABRIR
63) SOLEIRA	PT57	ALUMÍNIO - VENEZIANA	1 FOLHA DE ABRIR
64) SOLEIRA	PT58	ALUMÍNIO - VENEZIANA	1 FOLHA DE ABRIR
65) SOLEIRA	PT59	ALUMÍNIO - VENEZIANA	1 FOLHA DE ABRIR
66) SOLEIRA	PT60	ALUMÍNIO - VENEZIANA	1 FOLHA DE ABRIR
67) SOLEIRA	PT61	ALUMÍNIO - VENEZIANA	1 FOLHA DE ABRIR
68) SOLEIRA	PT62	ALUMÍNIO - VENEZIANA	1 FOLHA DE ABRIR
69) SOLEIRA	PT63	ALUMÍNIO - VENEZIANA	1 FOLHA DE ABRIR
70) SOLEIRA	PT64	ALUMÍNIO - VENEZIANA	1 FOLHA DE ABRIR
71) SOLEIRA	PT65	ALUMÍNIO - VENEZIANA	1 FOLHA DE ABRIR
72) SOLEIRA	PT66	ALUMÍNIO - VENEZIANA	1 FOLHA DE ABRIR
73) SOLEIRA	PT67	ALUMÍNIO - VENEZIANA	1 FOLHA DE ABRIR
74) SOLEIRA	PT68	ALUMÍNIO - VENEZIANA	1 FOLHA DE ABRIR
75) SOLEIRA	PT69	ALUMÍNIO - VENEZIANA	1 FOLHA DE ABRIR
76) SOLEIRA	PT70	ALUMÍNIO - VENEZIANA	1 FOLHA DE ABRIR
77) SOLEIRA	PT71	ALUMÍNIO - VENEZIANA	1 FOLHA DE ABRIR
78) SOLEIRA	PT72	ALUMÍNIO - VENEZIANA	1 FOLHA DE ABRIR
79) SOLEIRA	PT73	ALUMÍNIO - VENEZIANA	1 FOLHA DE ABRIR
80) SOLEIRA	PT74	ALUMÍNIO - VENEZIANA	1 FOLHA DE ABRIR
81) SOLEIRA	PT75	ALUMÍNIO - VENEZIANA	1 FOLHA DE ABRIR
82) SOLEIRA	PT76	ALUMÍNIO - VENEZIANA	1 FOLHA DE ABRIR
83) SOLEIRA	PT77	ALUMÍNIO - VENEZIANA	1 FOLHA DE ABRIR
84) SOLEIRA	PT78	ALUMÍNIO - VENEZIANA	1 FOLHA DE ABRIR
85) SOLEIRA	PT79	ALUMÍNIO - VENEZIANA	1 FOLHA DE ABRIR
86) SOLEIRA	PT80	ALUMÍNIO - VENEZIANA	1 FOLHA DE ABRIR
87) SOLEIRA	PT81	ALUMÍNIO - VENEZIANA	1 FOLHA DE ABRIR
88) SOLEIRA	PT82	ALUMÍNIO - VENEZIANA	1 FOLHA DE ABRIR
89) SOLEIRA	PT83	ALUMÍNIO - VENEZIANA	1 FOLHA DE ABRIR
90) SOLEIRA	PT84	ALUMÍNIO - VENEZIANA	1 FOLHA DE ABRIR
91) SOLEIRA	PT85	ALUMÍNIO - VENEZIANA	1 FOLHA DE ABRIR
92) SOLEIRA	PT86	ALUMÍNIO - VENEZIANA	1 FOLHA DE ABRIR
93) SOLEIRA	PT87	ALUMÍNIO - VENEZIANA	1 FOLHA DE ABRIR
94) SOLEIRA	PT88	ALUMÍNIO - VENEZIANA	1 FOLHA DE ABRIR
95) SOLEIRA	PT89	ALUMÍNIO - VENEZIANA	1 FOLHA DE ABRIR
96) SOLEIRA	PT90	ALUMÍNIO - VENEZIANA	1 FOLHA DE ABRIR
97) SOLEIRA	PT91	ALUMÍNIO - VENEZIANA	1 FOLHA DE ABRIR
98) SOLEIRA	PT92	ALUMÍNIO - VENEZIANA	1 FOLHA DE ABRIR
99) SOLEIRA	PT93	ALUMÍNIO - VENEZIANA	1 FOLHA DE ABRIR
100) SOLEIRA	PT94	ALUMÍNIO - VENEZIANA	1 FOLHA DE ABRIR
101) SOLEIRA	PT95	ALUMÍNIO - VENEZIANA	1 FOLHA DE ABRIR
102) SOLEIRA	PT96	ALUMÍNIO - VENEZIANA	1 FOLHA DE ABRIR
103) SOLEIRA	PT97	ALUMÍNIO - VENEZIANA	1 FOLHA DE ABRIR
104) SOLEIRA	PT98	ALUMÍNIO - VENEZIANA	1 FOLHA DE ABRIR
105) SOLEIRA	PT99	ALUMÍNIO - VENEZIANA	1 FOLHA DE ABRIR
106) SOLEIRA	PT100	ALUMÍNIO - VENEZIANA	1 FOLHA DE ABRIR

QUADRO RESUMO DAS MEDIDAS DE SEGURANÇA	
01 OCUPAÇÃO	E-1
02 RISCO / CARGA DE INCÊNDIO	BAIXO / 300 MJ/m²
03 ALTURA MÁXIMA DE TERRENO CIRCUNDATE	EDIFICAÇÃO TERRELA
04 ACESSO DE VATURA NA EDIFICAÇÃO	VIA PÚBLICA DE ACESSO
05 SAÍDAS DE EMERGÊNCIA (CONFORME NT 10 - PARTE 01 / 2010 CBMES)	DISTÂNCIA MÁXIMA A PERCORRER (DMP): PISO DE DESCARGA: 39,90m (PAVIMENTO TERREO) LARGURA MÍNIMA DAS SAÍDAS: 1,10m PAVIMENTO MAS POPULOSO PAVIMENTO TERREO POPULAÇÃO CALCULADA: 244 PESSOAS DISTÂNCIA MÁXIMA A PERCORRER ATÉ UM EXTINTOR: 20m
06 EXTINTORES DE INCÊNDIO (CONFORME NT 12 / 2009 CBMES)	ÁREA DE COBERTURA CONFORME RISCO: 500m² AGENTE E CAPACIDADE EXTINTORA / QUANT.: PO ABC 2A:20BC: 10 UNIDADES
07 ILUMINAÇÃO DE EMERGÊNCIA (CONFORME A NBR 10898 E NT 13 / 2013 CBMES)	(01) TIPO DE SISTEMA: BLOCO AUTÔNOMO (02) AUTONOMIA DO SISTEMA: mínimo 1h 30min (03) VIDA ÚTIL DA BATERIA: 2 ANOS (04) ILUMINÂNCIA: AMBIENTES SEM OBSTÁCULOS: 3 LUX AMBIENTES COM OBSTÁCULOS: 5 LUX (05) DISTÂNCIA MÁXIMA ENTRE PONTOS: 15m (06) LUMINÁRIA TIPO FAROLETE - FLUXO LUMINOSO: 200 LUMENS - VIDA ÚTIL DA BATERIA: 200 RECARGAS - ÁREA DE COBERTURA: 450m²
08 SINALIZAÇÃO DE EMERGÊNCIA	A SINALIZAÇÃO DE EMERGÊNCIA ATENDERÁ A NT 14 / 2014 CBMES
09 SISTEMA HIDRÁULICO PREVENTIVO (CONFORME NT 15 / 2010 CBMES)	VER MEMORIAL DESCRITIVO E QUADRO RESUMO NA PRANCHA 07/08
10 CENTRAL DE GÁS	TIPO: TRANSPORTÁVEL LOCAL DE INSTALAÇÃO: PADRÃO FORMA DE INSTALAÇÃO: SUPERFÍCIE TAMANHO DO RECIPIENTE: 14AS QUANTIDADE DE RECIPIENTES: 02 UNIDADES PROTEÇÃO: 01 UNIDADE PO ABC 2A:20BC
11 SEGURANÇA ESTRUTURAL CONTRA INCÊNDIO (CONFORME NT 09/2010 CBMES)	VER MEMORIAL DESCRITIVO
12 CONTROLE DE MATERIAS DE ACABAMENTO E REVESTIMENTO (CONFORME NT 01 / 2013 CBMES)	GRUPODIVISÃO: E-1 (BLOCO ESCOLAR) PISOS: CLASSE I, II-A, III-A OU IV-A PAREDE E DIVISÓRIA: CLASSE I, II-A OU III-A TETO E FORRO: CLASSE I OU II-A GRUPODIVISÃO: F-1 (BIBLIOTECA) PISOS: CLASSE I, II-A, III-A OU IV-A PAREDE E DIVISÓRIA: CLASSE I OU II-A TETO E FORRO: CLASSE I OU II-A OS MATERIAS DE ACABAMENTO E DE REVESTIMENTO DAS COBERTURAS DE EDIFICAÇÕES DEVEM ENQUADRAR-SE ENTRE AS CLASSES I A III-B, EXCETO PARA OS GRUPODIVISÕES ** QUE DEVEM ENQUADRAR-SE ENTRE AS CLASSES I A II-B
13 SPDA	O SISTEMA DE PROTEÇÃO CONTRA DESCARGAS ATINGIDAS SERÁ DIMENSIONADO E EXECUTADO CONFORME NBR 5418/2015

LEGENDA E QUANTITATIVOS - EQUIPAMENTOS		
SÍMBOLO	DESCRIÇÃO	QUANT.
EXTINTORES PORTÁTEIS		
▲	CARGA DE PO A/B (2A: 20BC)	10
ILUMINAÇÃO DE EMERGÊNCIA		
☑	LUMINÁRIAS PARA ILUMINAÇÃO DE EMERGÊNCIA	12
☑	LUMINÁRIAS PARA ILUMINAÇÃO DE EMERGÊNCIA TIPO FAROLETE	01

LEGENDA E QUANTITATIVOS - SINALIZAÇÃO					
SÍMBOLO	CODIGO	DESCRIÇÃO	IDENTIFICAÇÃO	QUANT.	TIPO
→	01	SAÍDA DE EMERGÊNCIA	SAÍDA	07	SINALIZAÇÕES BÁSICAS DE ORIENTAÇÃO E SALVAMENTO
→	02	SAÍDA DE EMERGÊNCIA	SAÍDA	08	SINALIZAÇÕES BÁSICAS DE EQUIPAMENTOS
→	03	SAÍDA DE EMERGÊNCIA	SAÍDA	09	SINALIZAÇÕES BÁSICAS DE EQUIPAMENTOS
→	04	SAÍDA DE EMERGÊNCIA	SAÍDA	10	SINALIZAÇÕES BÁSICAS DE EQUIPAMENTOS

SIMBOLOGIA DE INCÊNDIO	
TI	TUBULAÇÃO DE INCÊNDIO
→	TUBO QUE SOBE
→	TUBO QUE DESCE
→	HIDRANTE DE PAREDE
☑	ILUMINAÇÃO DE EMERGÊNCIA
☑	ILUMINAÇÃO DE EMERGÊNCIA TIPO FAROLETE
▲	EXTINTOR DE GÁS CARBÔNICO CO2 - 55C
▲	EXTINTOR DE PÓ QUÍMICO ABC - 2A:20BC
☑	RESERVA TÉCNICA DE INCÊNDIO
☑	ACIONADOR DE BOMBA DE INCÊNDIO (BOTEIRA TIPO LIGA E DESLIGA)
☑	BOMBA DE INCÊNDIO
☑	HIDRANTE DE RECALQUE
☑	BARRA ANTI-PÂNICO
☑	TUBULAÇÃO DO SIST. HIDRÁULICO
☑	DIREÇÃO DO FLUXO DA ROTA DE FUGA
☑	SAÍDA FINAL DA ROTA DE FUGA
☑	REGISTRO GAVETA (RG)
☑	VÁLVULA DE RETENÇÃO (VR)
☑	JOELHO 90°
☑	TÉ 90°
☑	HIDRANTE DE PAREDE (ISOMETRIA)
☑	PRESSOSTATO
☑	MANÔMETRO
☑	CILINDRO DE PRESSÃO

PLANTA BAIXA IMPLANTAÇÃO - ESC:1/100

Corpo de Bombeiros Militar
Estado do Espírito Santo
Centro de Atividades Técnicas

Em: _____ Processo nº: _____
 Risco predominantemente: _____ Classe de Ocupação: _____
 PARCELER: O processo de segurança contra incêndio e pânico está de acordo com as normas vigentes.

APROVADO: _____
 Analista

REVISÃO		DESCRIÇÃO	RESP.	DATA
04				
03				
02				
01				
Nº				

GOVERNO DO ESTADO DO ESPÍRITO SANTO
 SECRETARIA DE ESTADO DA EDUCAÇÃO - SEDU
GERÊNCIA DE REDE FÍSICA ESCOLAR

REFORMA E AMPLIAÇÃO EEFM VIRGÍNIA NOVA
 Estrada de Virgínia Nova, S/N Virgínia Nova, Rio Novo do Sul - ES, 29290-000

PROJETO: **COMBATE A INCÊNDIO**

PROFESSOR RESPONSÁVEL: **JURLEI MENEGUELLI RIBEIRO**

COORDENADOR GERAL: **MARCELO AMORIM GONÇALVES**

AUTOR PROJETO: **ÉRICO DA SILVA GUERRA**

CO-AUTOR PROJETO: **KLEYSIANA DE ASSIS ESPERIDINO VILLELA PEDRAS**

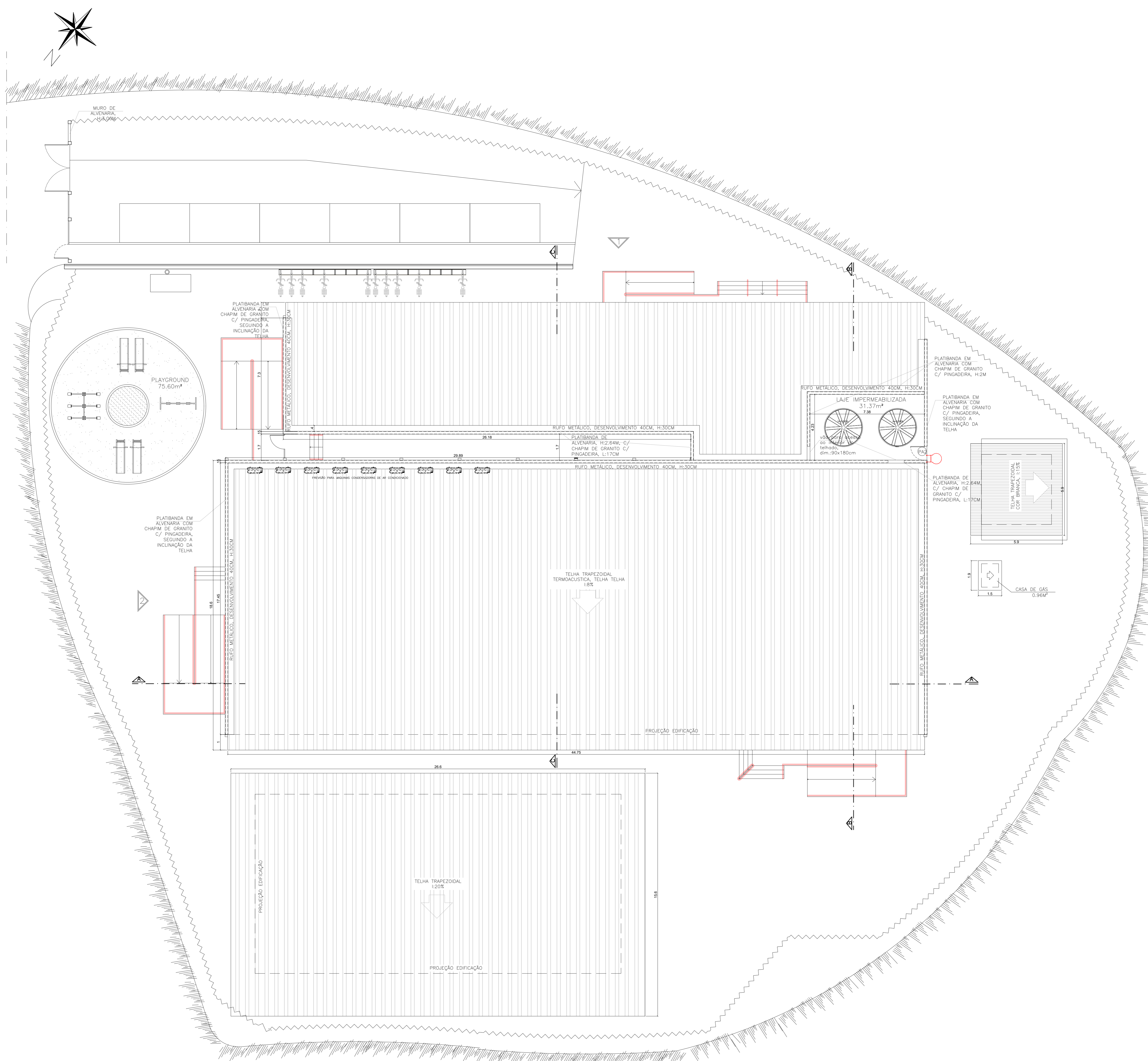
RESPONSÁVEL TÉCNICO: **KLEYSIANA**

ARQUIVO: **125433-001_PSEG03_V01.dwg**

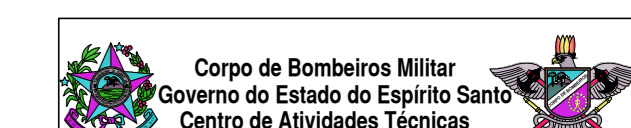
REFERÊNCIA: **PLANTA BAIXA IMPLANTAÇÃO**

ORÇAMENTO: _____ OBSERVAÇÕES: _____ DATA: **AGO/2021** VISTO: _____ REVISÃO: _____

02
08



PLANTA DE COBERTURA – ESC:1/100



 Em: _____ Processo nº: _____

 Risco predominante: _____ Classe de Ocupação: _____


 PARCELA: O processo de segurança contra incêndio a plano está de acordo com as normas vigentes.

 APROVADO: _____

 Analista: _____

Nº	DESCRIÇÃO	RESP.	DATA
04			
03			
02			
01			

REVISÃO

 GOVERNO DO ESTADO DO ESPÍRITO SANTO SECRETARIA DE ESTADO DA EDUCAÇÃO - SEDU	CONSORCIO CONTROL TEC SETEC
	GERÊNCIA DE REDE FÍSICA ESCOLAR

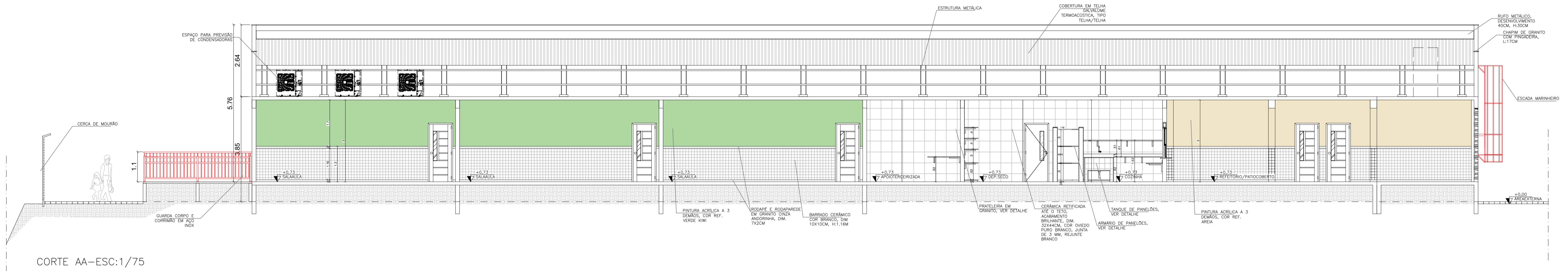
SEDU

REFORMA E AMPLIAÇÃO EEFM VIRGINIA NOVA

TÍTULO: Estrada De Virgínia Nova, Sn Virgínia Nova, Rio Novo do Sul – ES, 29290-000

FRANCHA: PLANTA	PROJETO: COMBATE A INCÊNDIO
SUBSECRETÁRIO ESTADUAL: AURELIO MENEZES RIBEIRO	ESCALA: INDICADA
GERENTE DA GERÊNCIA: MARCELO AMORIM GONÇALVES	UNIDADE: METRO
COORDENADOR LOCAL: ERICO DA SILVA GUERRA	ORÇAMENTO: 06/00542770
AUTOR PROJETO: KLEYSIANA DE ASSIS ESPERIDON VILLELA PEDRAS	ORÇAMENTO: 09548/D
CO-AUTOR PROJETO:	ORÇAMENTO:
RESPONSÁVEL TÉCNICO:	ORÇAMENTO:
ARQUIVO: 125433-001_PSEG03_V01.dwg	DESENHO: KLEYSIANA

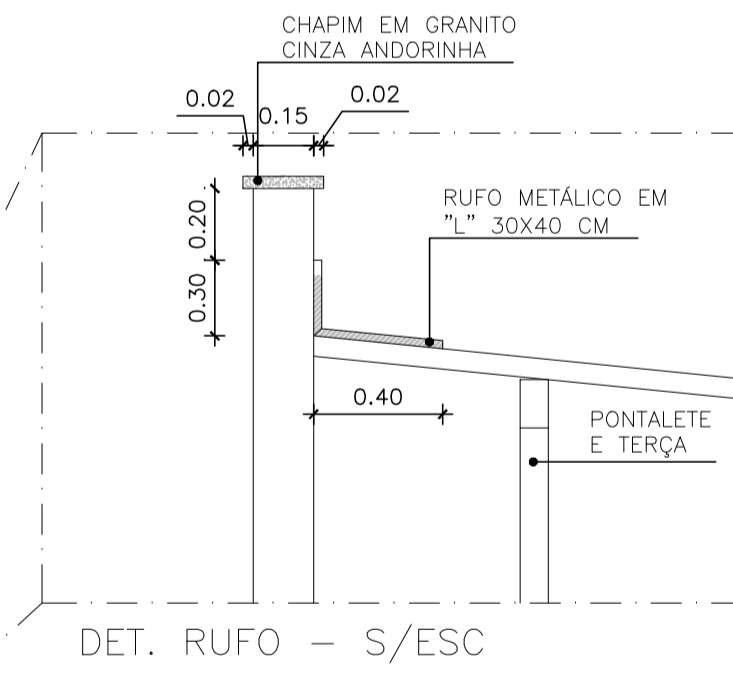
REFERÊNCIA: PLANTA DE COBERTURA	DATA: AGO/2021	REVISÃO: 03/08
ORÇAMENTO: AD	OBSERVAÇÕES:	REVISÃO:



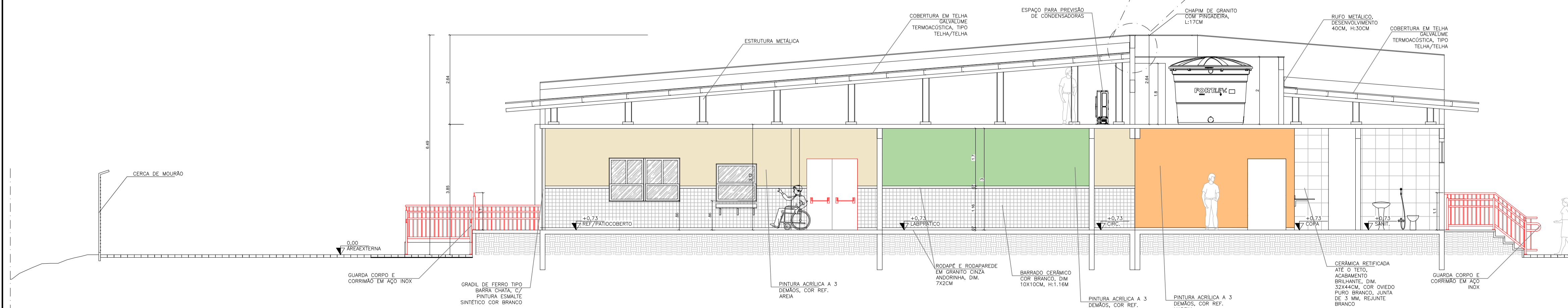
CORTE AA-ESC:1/75



CORTE CC - ESC:1/75



DET. RUIFO - S/ESC



CORTE BB - ESC:1/75

Corpo de Bombeiros Militar
Estado do Espírito Santo
Centro de Atividades Técnicas

Em: / / Processo nº: _____

Risco predominante: _____ Classe de Ocupação: _____

PARECER: O processo de segurança contra incêndio e pânico está de acordo com as normas vigentes.

APROVO: _____

Analista: _____

Nº.	DESCRIÇÃO	RESP.	DATA
04			
03			
02			
01			

REVISÃO

GOVERNO DO ESTADO DO ESPÍRITO SANTO
SECRETARIA DE ESTADO DA EDUCAÇÃO - SEDU
CONSÓRCIO CONTROL TEC | SETEC

SEDU **GERÊNCIA DE REDE FÍSICA ESCOLAR**

TÍTULO: REFORMA E AMPLIAÇÃO EEEFM VIRGINIA NOVA

ENDEREÇO: Estrada De Virginia Nova, Sn Virginia Nova, Rio Novo do Sul - ES, 29290-000

PRANCHAS: CORTES **PROJETO:** COMBATE A INCÊNDIO

SUBSECRETÁRIO ESTADUAL: AURÉLIO MENEZES RIBEIRO

GERENTE DA GERFE: MARCELO AMORIM GONÇALVES **ESCALA:** INDICADA **UNIDADE:** METRO

COORDENADOR GERAL: ERICO DA SILVA GUERRA **CREA-BR:** 0600542770 **VISTO:**

AUTOR PROJETO: KLEYSIANA DE ASSIS ESPERIDON VILLELA PEDRAS **CREA-ES:** 09548/D **VISTO:**

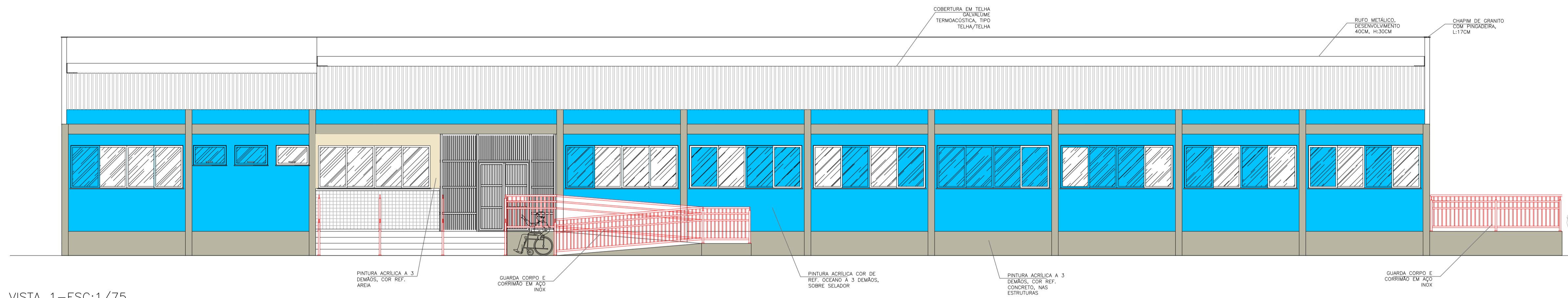
CO-AUTOR PROJETO: **CAU-ES:** **VISTO:**

RESPONSÁVEL TÉCNICO: **CREA:** **VISTO:**

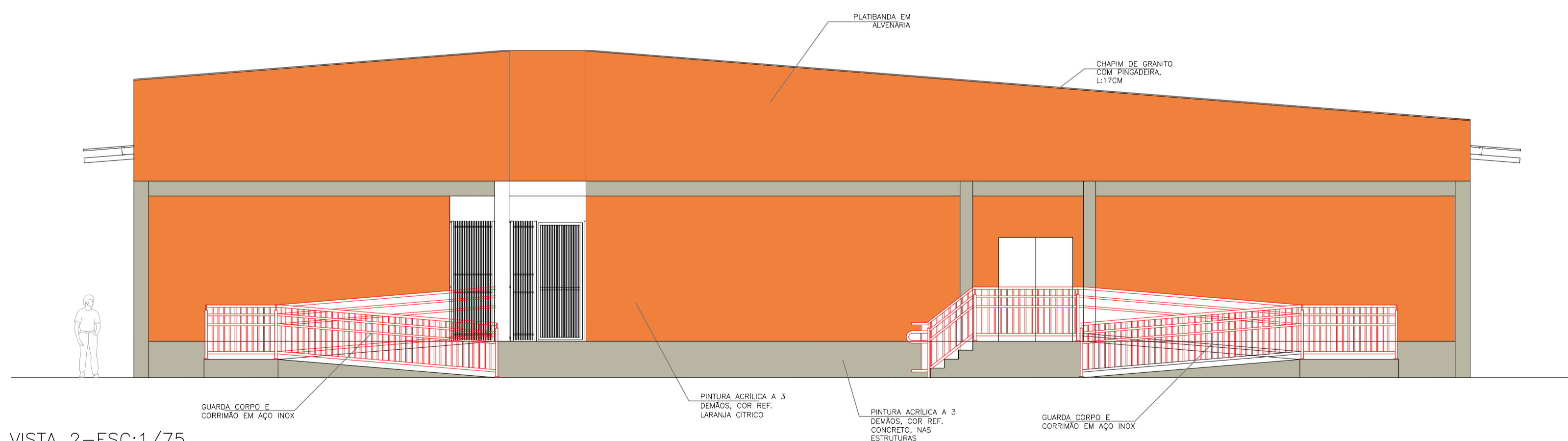
ARQUIVO: 125433-001_PSEG03_V01.dwg **DESENHO:** KLEYSIANA **VISTO:**

REFERÊNCIA: CORTES AA, BB E CC **FOLHA:** 04/08

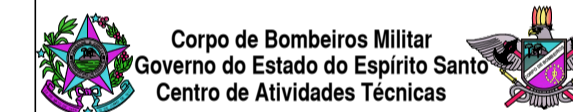
FORMATO: A1 **OBSERVAÇÕES:** **DATA:** AGO/2021 **VISTO:** **REVISÃO:**



VISTA 1-ESC:1/75



VISTA 2-ESC:1/75



 Em: ____/____/____ Processo nº: ____

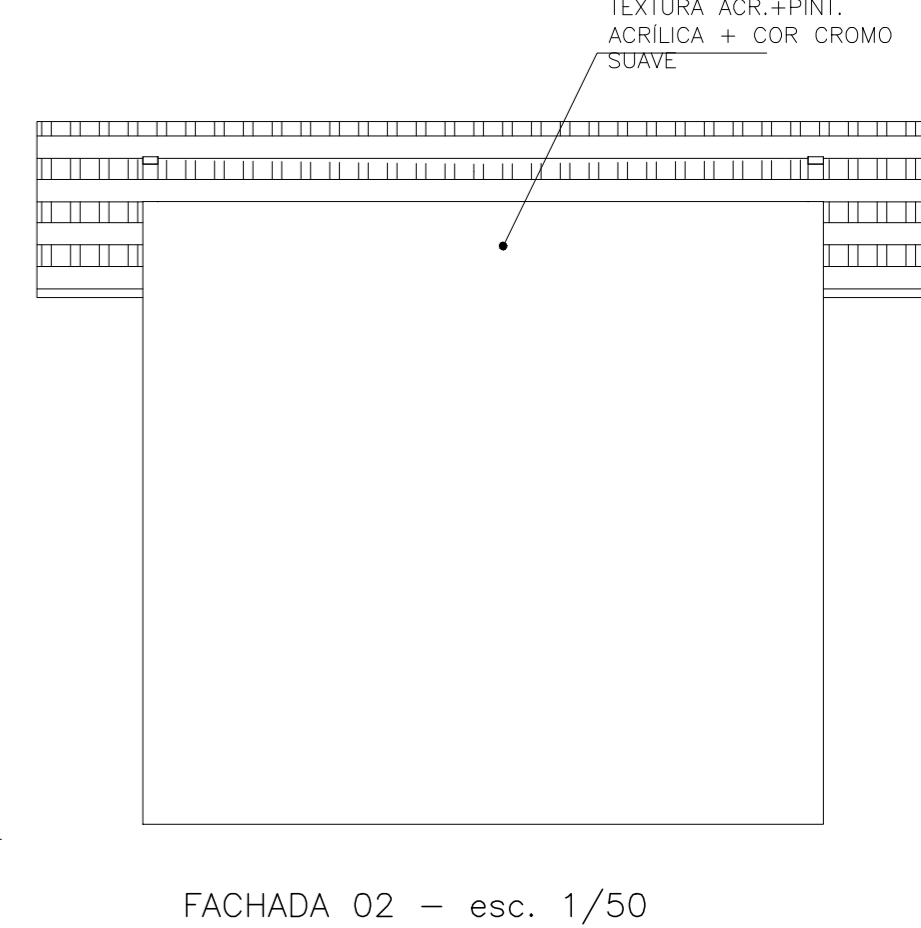
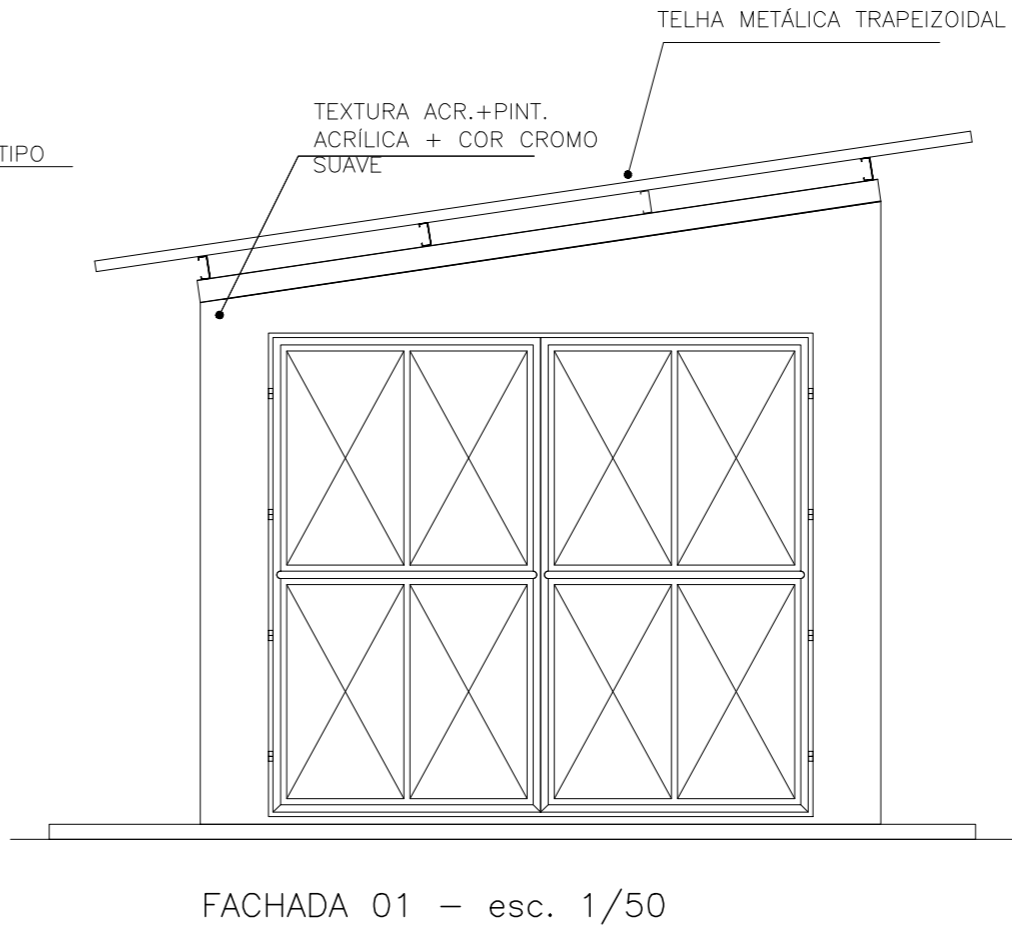
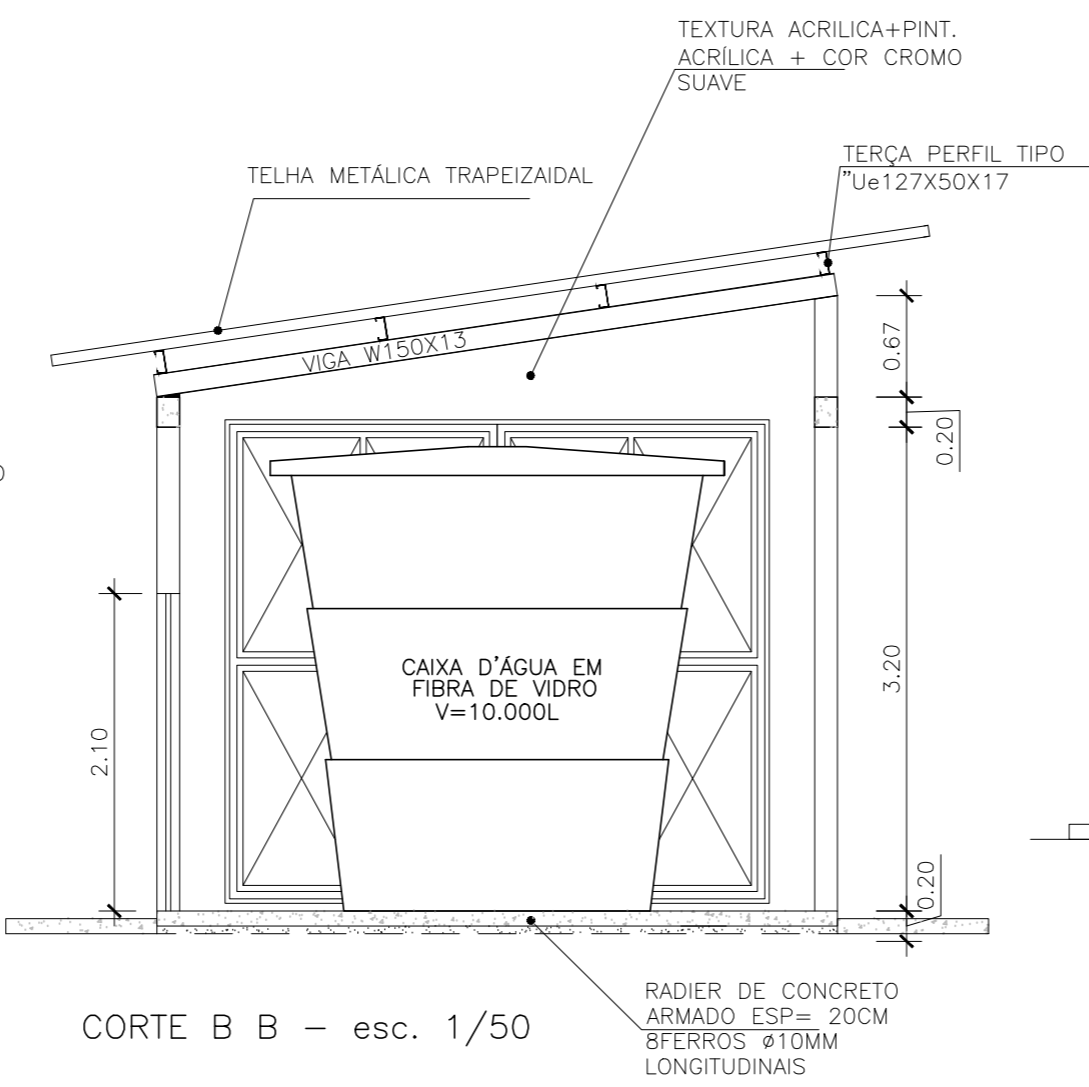
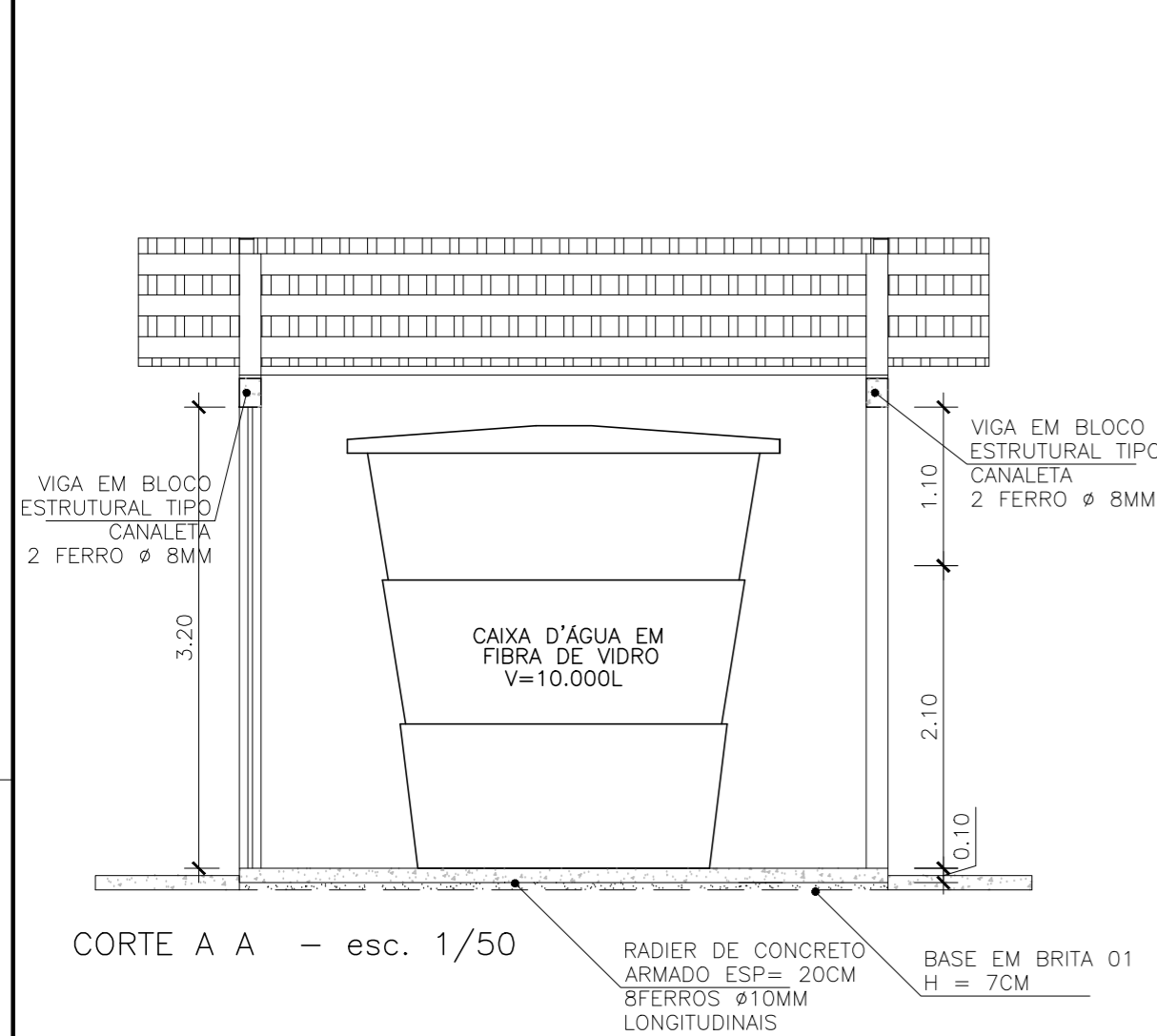
 Risco predominante: ____ Classe de Ocupação: ____

 PARECER: O processo de segurança contra incêndio e pânico está de acordo com as normas vigentes.

 APROVO: ____

 Analista: ____

04			
03			
02			
01			
N.º	DESCRIÇÃO	RESP.	DATA
REVISÃO			
 GOVERNO DO ESTADO DO ESPÍRITO SANTO SECRETARIA DE ESTADO DA EDUCAÇÃO - SEDU		CONSÓRCIO CONTROL TEC SETEC	
SEDU GERÊNCIA DE REDE FÍSICA ESCOLAR			
TÍTULO: REFORMA E AMPLIAÇÃO EEEFM VIRGINIA NOVA			
ENDEREÇO: Estrada De Virginia Nova, Sn Virginia Nova, Rio Novo do Sul - ES, 29290-000			
PRANCHA: VISTAS		PROJETO: COMBATE A INCÊNDIO	
SUBSECRETÁRIO ESTADUAL: AURÉLIO MENEGUELLI RIBEIRO		ESCALA: INDICADA	UNIDADE: METRO
GERENTE DA GERFE: MARCELO AMORIM GONÇALVES		CREA-BR: 0600542770	VISTO:
COORDENADOR GERAL: ÉRICO DA SILVA GUERRA		CREA-ES: 09548/D	VISTO:
AUTOR PROJETO: KLEYSIANA DE ASSIS ESPERIDON VILLELA PEDRAS		CAU-ES:	VISTO:
CO-AUTOR PROJETO:		CREA:	VISTO:
RESPONSÁVEL TÉCNICO:		CREA:	VISTO:
ARQUIVO: 125433-001_PSEG03_V01.dwg		DESENHO: KLEYSIANA	VISTO:
REFERÊNCIA: VISTA 1		05 08	
VISTA 2			
FORMATO: A1	OBSERVAÇÕES:	DATA: AGO/2021	VISTO:
			REVISÃO:



Corpo de Bombeiros Militar
Gov. do Estado do Espírito Santo
Centro de Atividades Técnicas

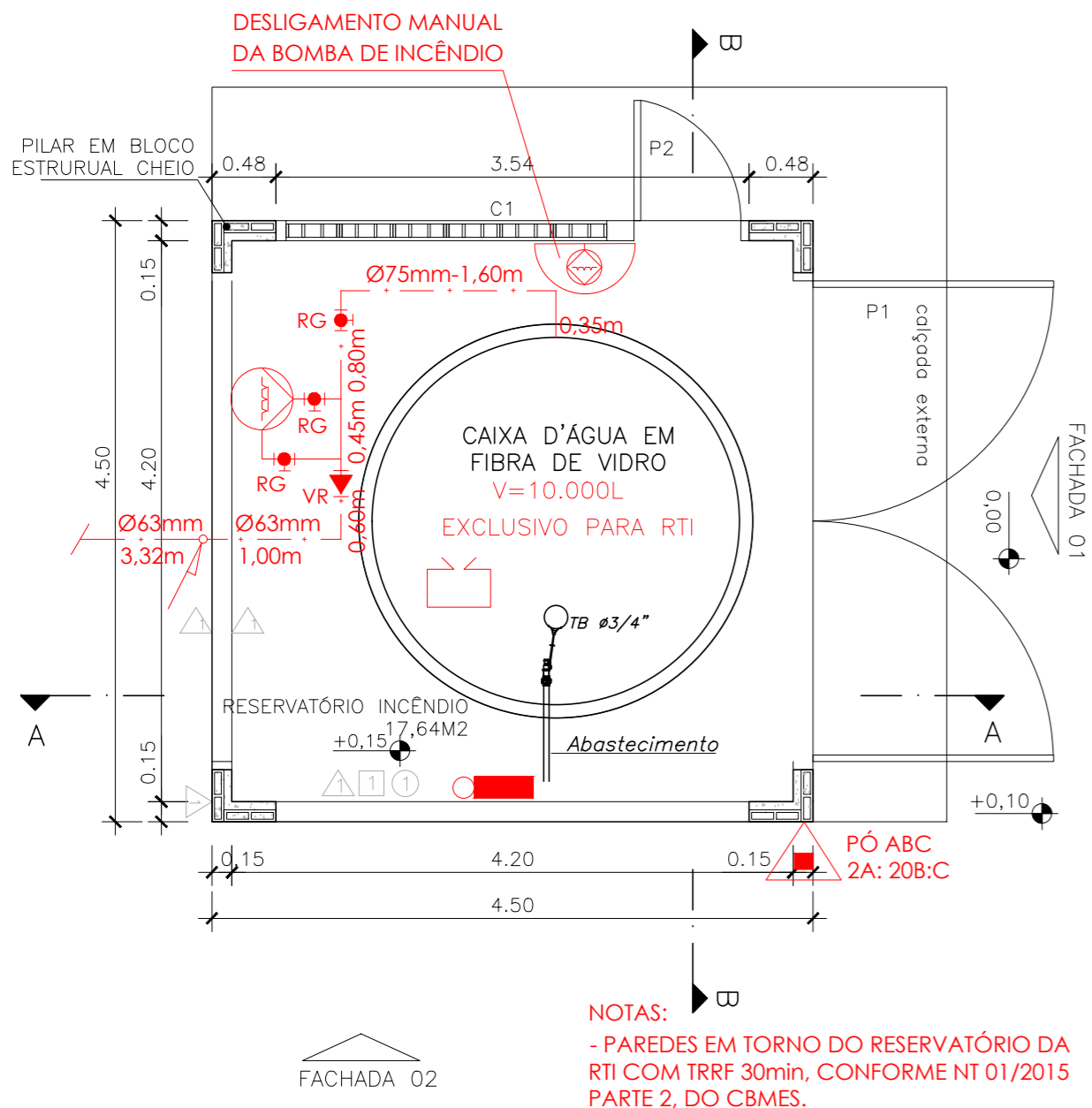
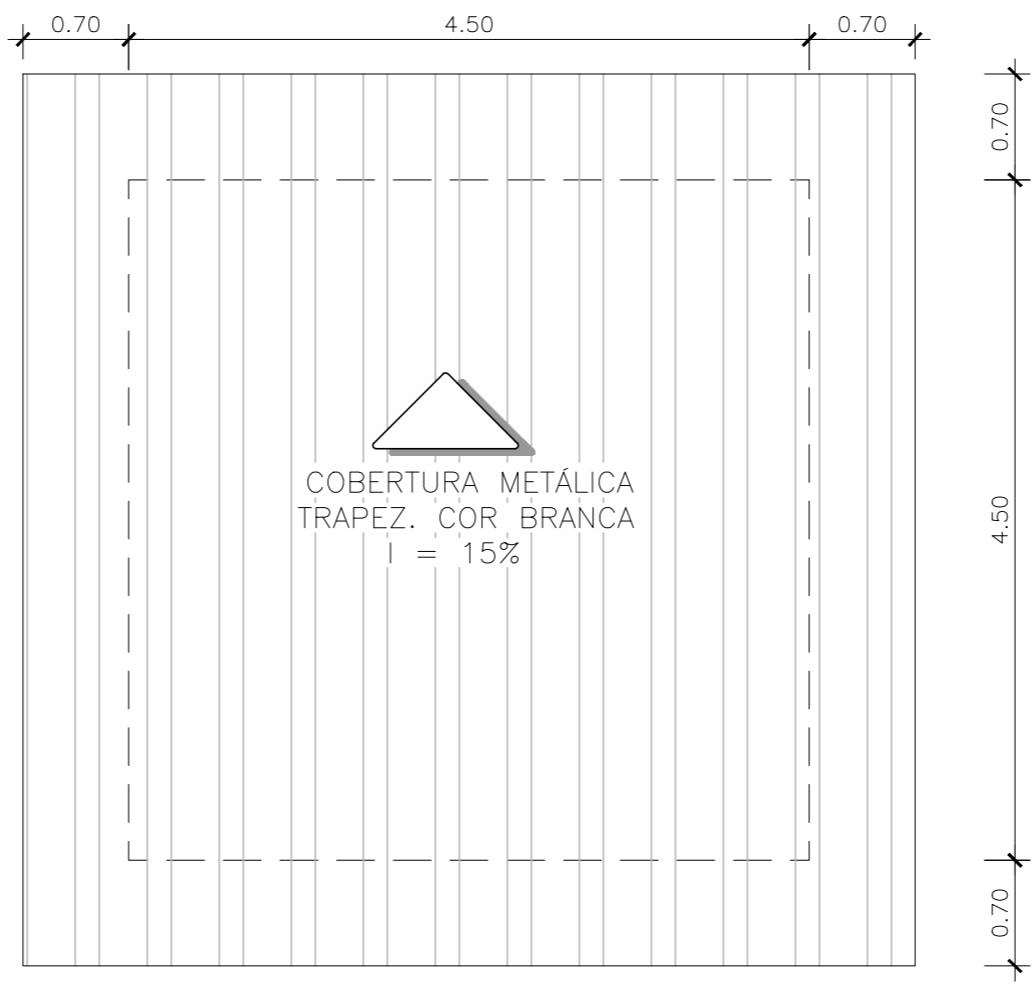
Em : / / Processo nº :

Risco predominante: Classe de Ocupação:

PARECER: O processo de segurança contra incêndio e pânico está de acordo com as normas vigentes.

APROVO: _____

Analista: _____



NOTAS:

- PAREDES EM TORNO DO RESERVATÓRIO DA RTI COM TRRF 30min. CONFORME NT 01/2015 PARTE 2, DO CBMES.

- A BOMBA DE INCÊNDIO DEVE SER PROTEGIDA CONTRA DANOS MECÂNICOS, INTEMPÉRIAS, AGENTES QUÍMICOS, FOGO OU UMIDADE, CONFORME NT 15/2009 DO CBMES.

ESPECIFICAÇÕES TÉCNICAS				
Nº	DESCRIÇÃO	DIMENSÕES	QT.	
PISOS				
1	Piso em cimentado desempenado cor natural			
PAREDES				
1	Reboco + textura acrílica + pintura acrílica semi-brilho + cor Cromo Suave ref. 503 Coral			
TETOS				
1	Cobertura metálica aparente			
QUADRO DE ESQUADRIAS				
Nº	DESCRIÇÃO	DIMENSÕES	QT.	
PORTÕES				
P1	Portão de abrir duplo chapa de aço galvan.+pintura de fundo anticorrosiva+pint. esmalte sintético cor Branco brilhante	3,60 x 3,20	01	
P2	Portão de abrir chapa de aço galvan.+pintura de fundo anticorrosiva+pint. esmalte sintético cor Branco brilhante	0,80 x 2,10	01	
VÃOS				
Nº	DESCRIÇÃO	DIMENSÕES	PEITORIL	QT.
C1	Vão de ventilação em elemento vazado em concreto pré-moldado + pintura acrílica branca semi-brilho	3,60 x 2,00	variável	01

Nº.	DESCRIÇÃO	RESP.	DATA
02			
01			

REVISÃO

<p>SEDU</p>	<p>GOVERNO DO ESTADO DO ESPÍRITO SANTO</p> <p>SECRETARIA DE ESTADO DA EDUCAÇÃO - SEDU</p>	<p>CONSÓRCIO CONTROLTEC SETEC</p>
	<p>GERÊNCIA DE REDE FÍSICA ESCOLAR</p>	

TÍTULO: **REFORMA E AMPLIAÇÃO EEEFM VIRGINIA NOVA**

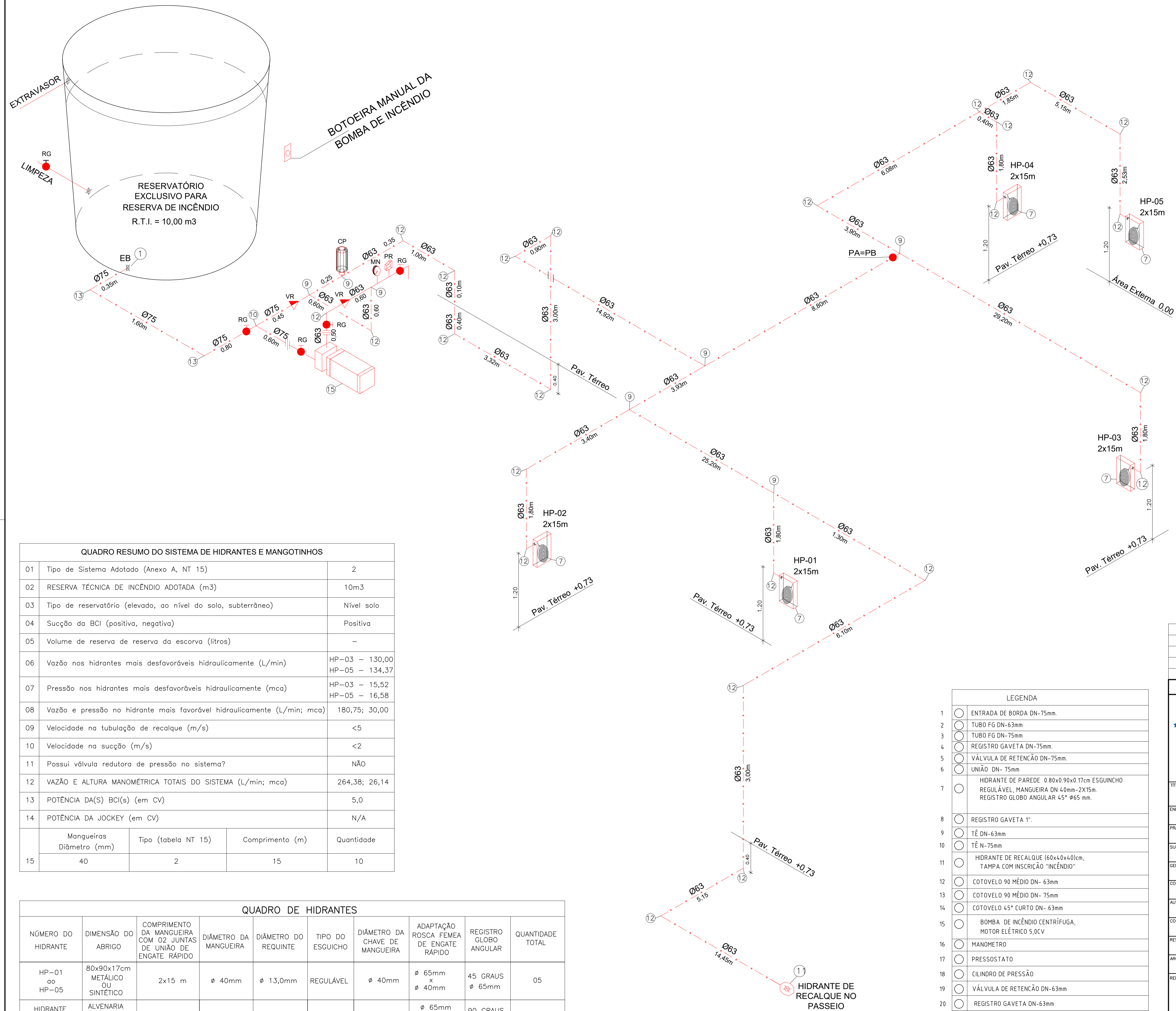
ENDEREÇO: Estrada De Virgínia Nova, Sn Virginia Nova, Rio Novo do Sul – ES, 29290-000

PRANCHA: RESERVATÓRIO	PROJETO: COMBATE A INCÊNDIO
SUBSECRETÁRIO ESTADUAL: AURÉLIO MENEGUELLI RIBEIRO	ESCALA: INDICADA
GERENTE DA GERFE: MARCELO AMORIM GONÇALVES	UNIDADE: METRO
COORDENADOR GERAL: ÉRICO DA SILVA GUERRA	CREA-BR: 0600542770
AUTOR PROJETO: KLEYSIANA DE ASSIS ESPERIDON VILLELA PEDRAS	CREA-ES: 9548/D
CO-AUTOR PROJETO:	CAU-ES:
RESPONSÁVEL TÉCNICO:	CREA:
ARQUIVO: 125433-001_PSEG03_V01.dwg	DESENHO: KLEYSIANA

REFERÊNCIA: **RESERVATÓRIO PLANTA BAIXA, CORTES E VISTA**

FOLHA: **06 / 08**

FORMATO: A2	OBSERVAÇÕES:	DATA: AGO/2021	VISTO:	REVISÃO:
--------------------	--------------	-----------------------	--------	----------



QUADRO RESUMO DO SISTEMA DE HIDRANTES E MANGOTINHOS			
01	Tipo de Sistema Adotado (Anexo A, NT 15)		2
02	RESERVA TÉCNICA DE INCÊNDIO ADOTADA (m3)		10m3
03	Tipo de reservatório (elevado, ao nível do solo, subterrâneo)		Nível solo
04	Sucção da BCI (positiva, negativa)		Positiva
05	Volume de reserva de reserva da escorva (litros)		-
06	Vazão nos hidrantes mais desfavoráveis hidráulicamente (L/min)		HP-03 - 130,00 HP-05 - 134,37
07	Pressão nos hidrantes mais desfavoráveis hidráulicamente (mca)		HP-03 - 15,52 HP-05 - 16,58
08	Vazão e pressão no hidrante mais favorável hidráulicamente (L/min; mca)		180,75; 30,00
09	Velocidade na tubulação de recalque (m/s)		<5
10	Velocidade na sucção (m/s)		<2
11	Possui válvula redutora de pressão no sistema?		NÃO
12	VAZÃO E ALTURA MANOMÉTRICA TOTAIS DO SISTEMA (L/min; mca)		264,38; 26,14
13	POTÊNCIA DA(S) BCI(S) (em CV)		5,0
14	POTÊNCIA DA JOCKEY (em CV)		N/A
15	Mangueiras Diâmetro (mm)	Tipo (tabela NT 15)	Comprimento (m) Quantidade
	40	2	15 10

QUADRO DE HIDRANTES									
NÚMERO DO HIDRANTE	DIMENSÃO DO ABRIGO	COMPRIMENTO DA MANGUEIRA COM 02 JUNTAS DE UNIÃO DE ENGATE RÁPIDO	DIÂMETRO DA MANGUEIRA	DIÂMETRO DO REQUINTE	TIPO DO ESGUICHO	DIÂMETRO DA CHAVE DE MANGUEIRA	ADAPTAÇÃO ROSCA FEMEA DE ENGATE RÁPIDO	REGISTRO GLOBO ANGULAR	QUANTIDADE TOTAL
HP-01 ou HP-05	80x90x17cm METÁLICO OU SINTÉTICO	2x15 m	Ø 40mm	Ø 13,0mm	REGULÁVEL	Ø 40mm	Ø 65mm x Ø 40mm	45 GRAUS Ø 65mm	05
HIDRANTE DE RECALQUE	ALVENARIA OU CONCRETO 60x40x40cm	---	---	---	---	---	Ø 65mm COM TAMPÃO CEGO	90 GRAUS Ø 65mm	01

ESQUEMA ISOMÉTRICO SEM ESCALA

LEGENDA	
1	ENTRADA DE BORDA DN-75mm.
2	TUBO FG DN-63mm
3	TUBO FG DN-75mm
4	REGISTRO GAVETA DN-75mm.
5	VÁLVULA DE RETENÇÃO DN-75mm.
6	UNIÃO DN- 75mm
7	HIDRANTE DE PAREDE 0.80x0.90x0.17cm ESGUINCHO REGULÁVEL, MANGUEIRA DN 40mm-2X15m. REGISTRO GLOBO ANGULAR 45° Ø65 mm.
8	REGISTRO GAVETA 1".
9	TÊ DN-63mm
10	TÊ N-75mm
11	HIDRANTE DE RECALQUE (60x40x40)cm, TAMPÃO COM INSCRIÇÃO "INCÊNDIO"
12	COTOVELO 90 MÉDIO DN- 63mm
13	COTOVELO 90 MÉDIO DN- 75mm
14	COTOVELO 45° CURTO DN- 63mm
15	BOMBA DE INCÊNDIO CENTRÍFUGA, MOTOR ELÉTRICO 5,0CV
16	MANOMETRO
17	PRESSOSTATO
18	CILINDRO DE PRESSÃO
19	VÁLVULA DE RETENÇÃO DN-63mm
20	REGISTRO GAVETA DN-63mm
21	QUADRO DE COMANDO COM PONTO DE DESLIGAMENTO MANUAL

Corpo de Bombeiros Militar
 Governo do Estado do Espírito Santo
 Centro de Atividades Técnicas

Em: / / Processo nº: _____

Risco predominante: _____ Classe de Ocupação: _____
 PARECER: O processo de segurança contra incêndio e pânico está de acordo com as normas vigentes.

APROVO: _____
 Analista: _____

04			
03			
02			
01			
Nº.	DESCRIÇÃO	RESP.	DATA

REVISÃO

	GOVERNO DO ESTADO DO ESPÍRITO SANTO SECRETARIA DE ESTADO DA EDUCAÇÃO - SEDU	CONSÓRCIO CONTROL TEC SETEC
	GERÊNCIA DE REDE FÍSICA ESCOLAR	

TÍTULO: **REFORMA E AMPLIAÇÃO EEEFM VIRGINIA NOVA**

ENDEREÇO: Estrada De Virgínia Nova, Sn Virgínia Nova, Rio Novo do Sul - ES, 29290-000

PRANCHA: **ESQUEMA ISOMÉTRICO** PROJETO: **COMBATE A INCÊNDIO**

SUBSECRETÁRIO ESTADUAL: **AURÉLIO MENEQUELLI RIBEIRO**

GERENTE DA GERFE: **MARCELO AMORIM GONÇALVES** ESCALA: INDICADA UNIDADE: METRO

COORDENADOR GERAL: **ÉRICO DA SILVA GUERRA** CREA-BR: 0600542770 VISTO:

AUTOR PROJETO: **KLEYSIANA DE ASSIS ESPERIDON VILLELA PEDRAS** CREA-ES: 9548/D VISTO:

CO-AUTOR PROJETO: VISTO:

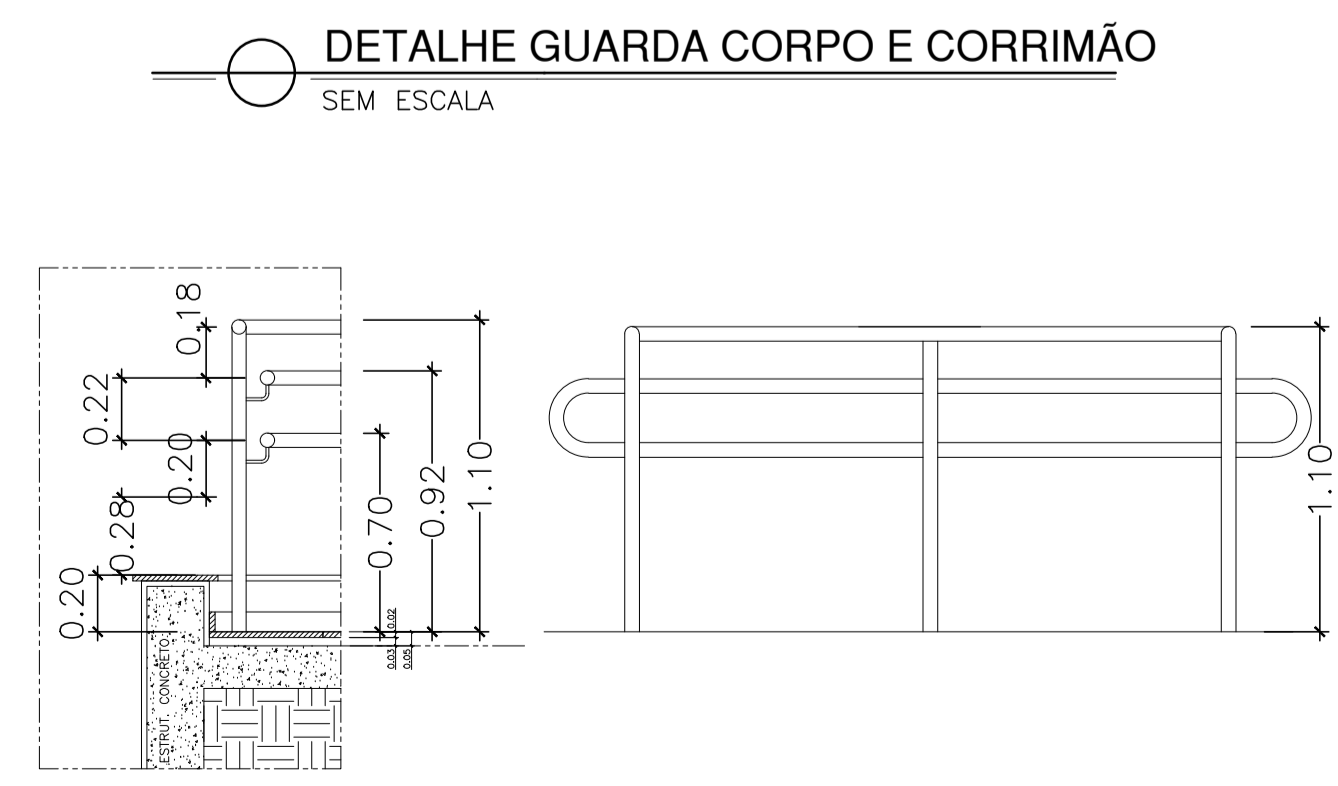
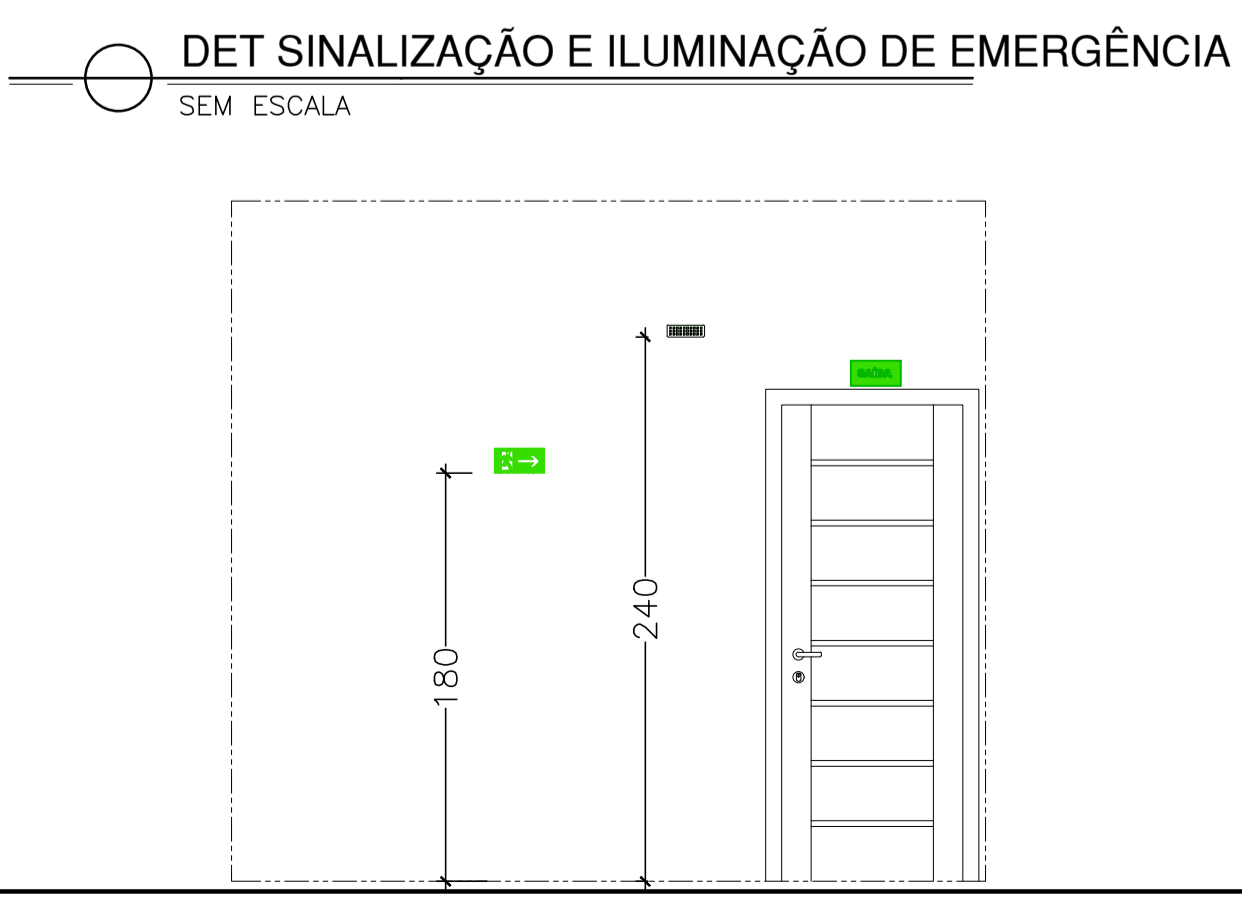
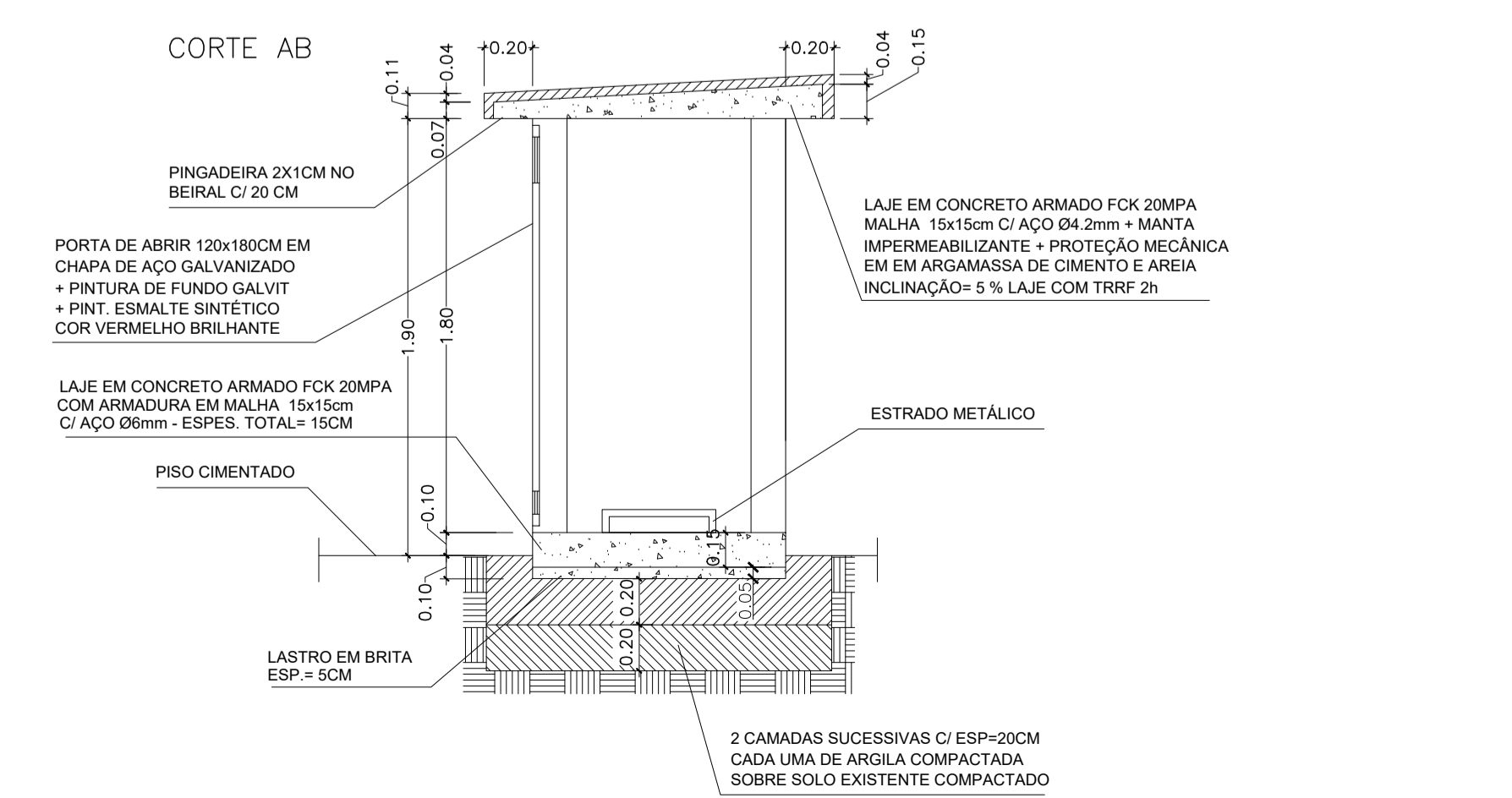
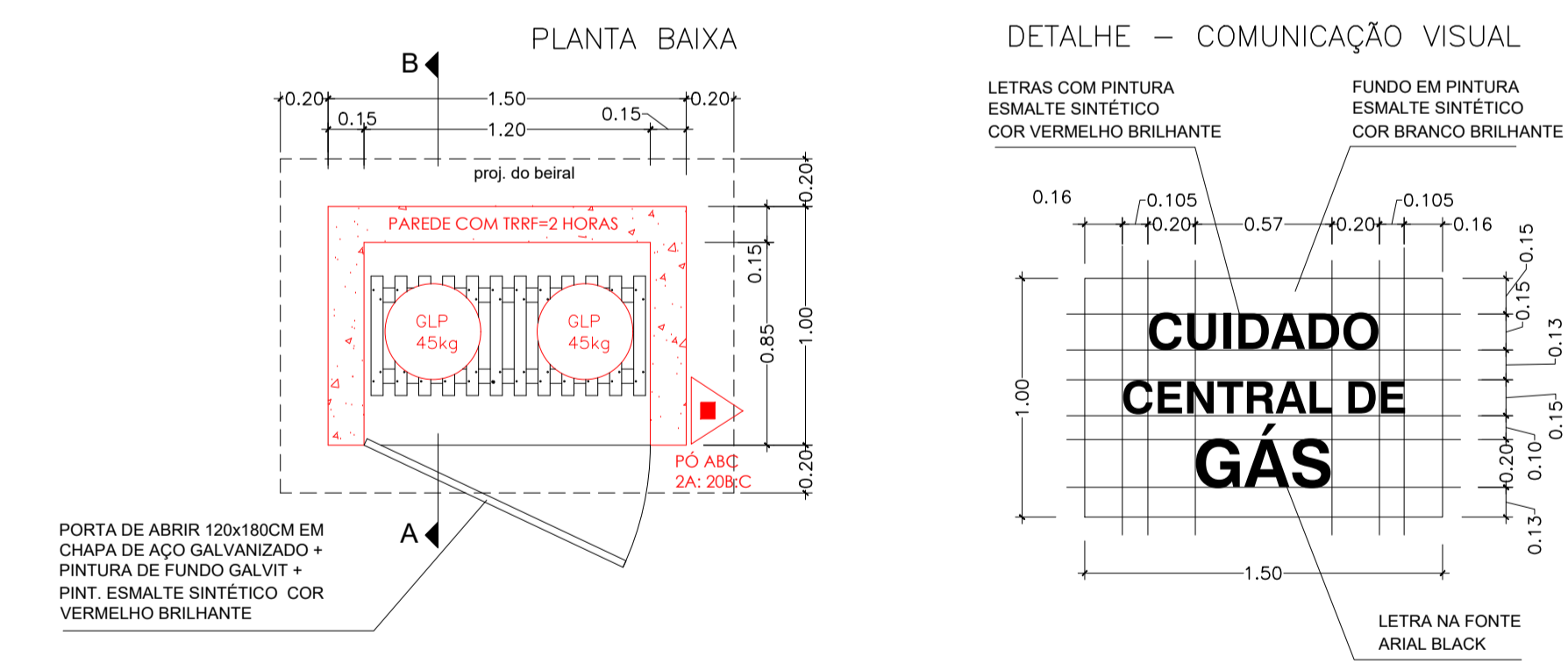
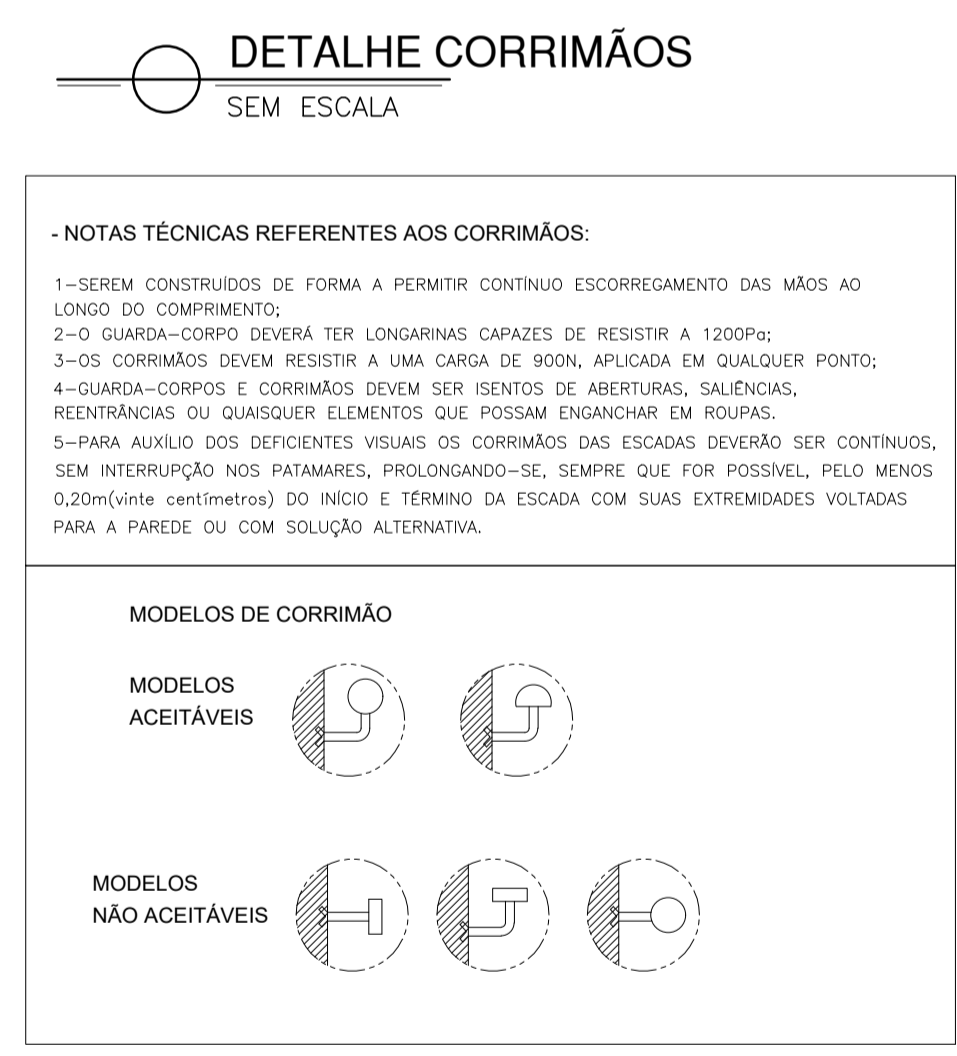
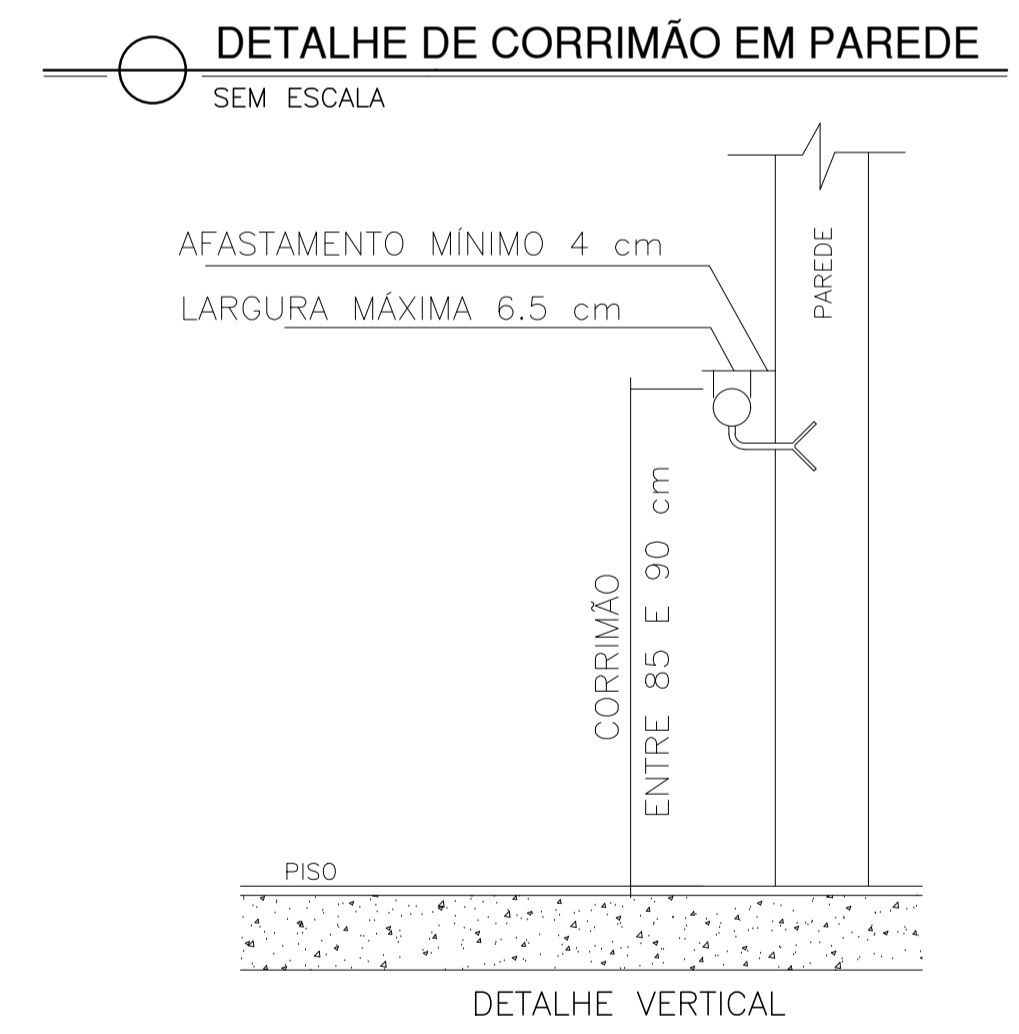
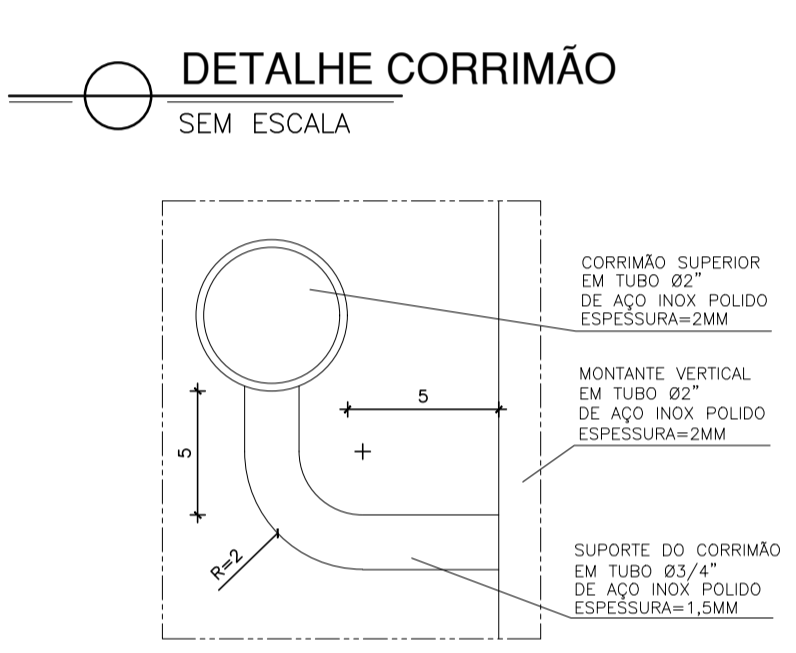
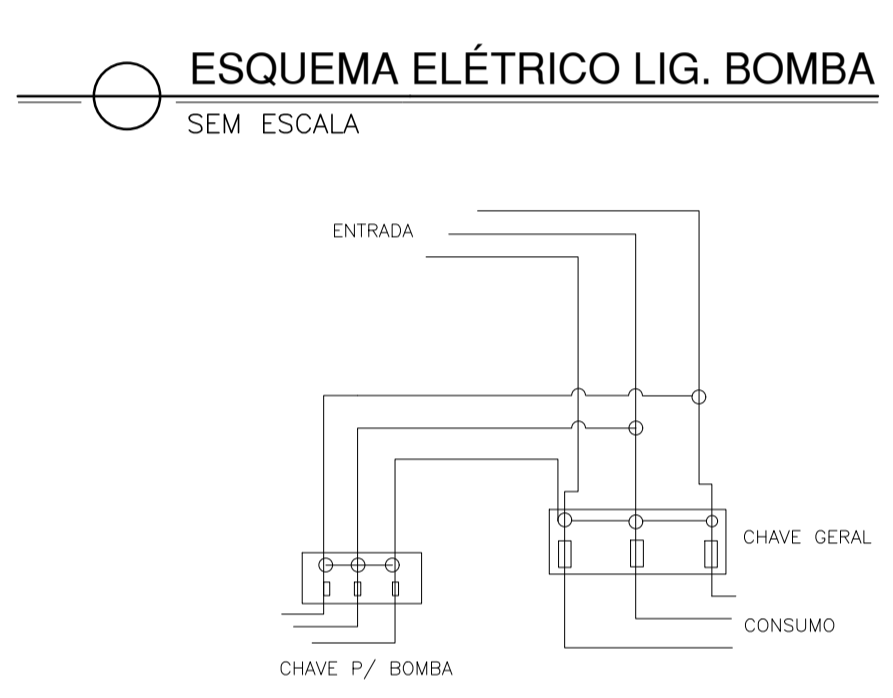
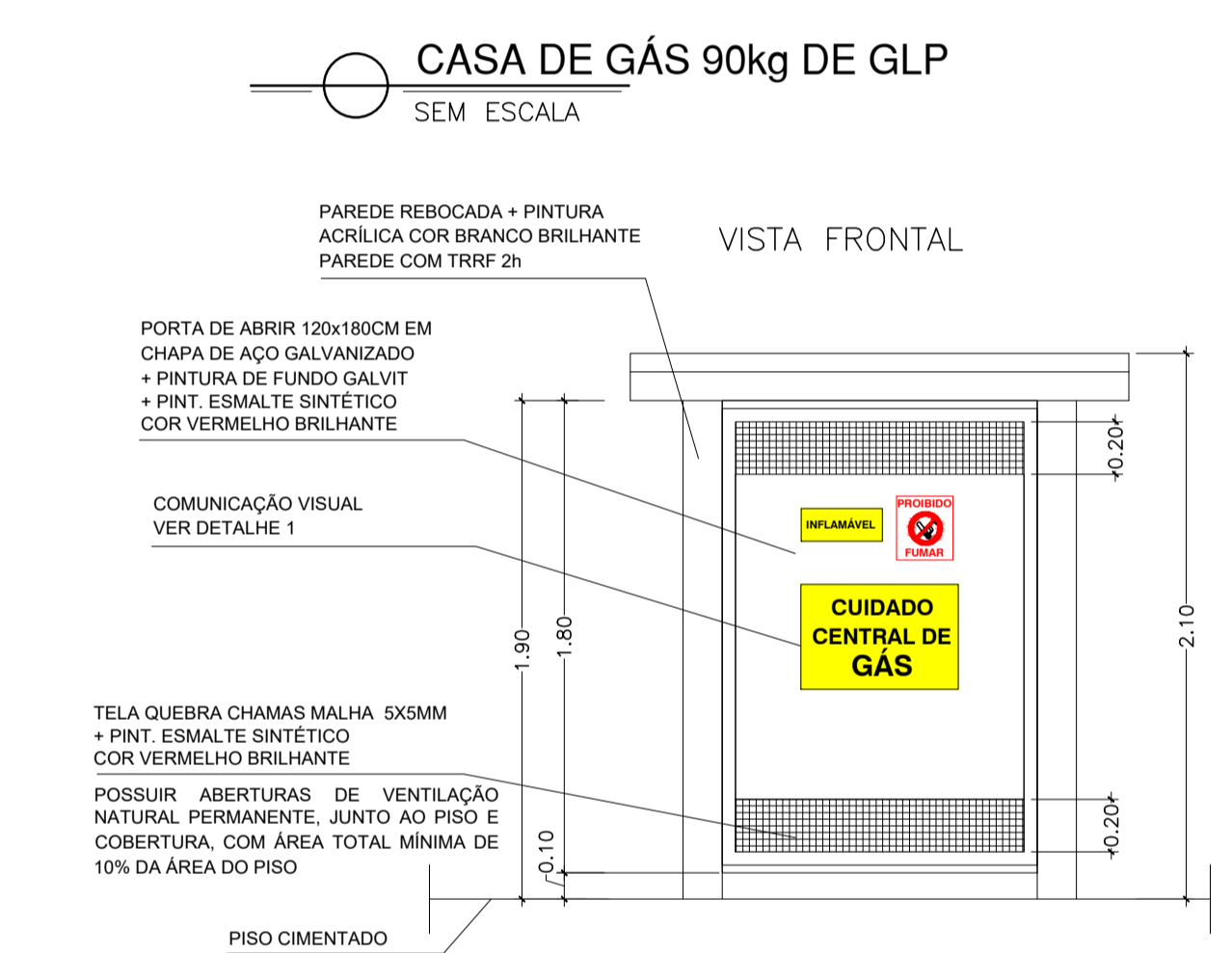
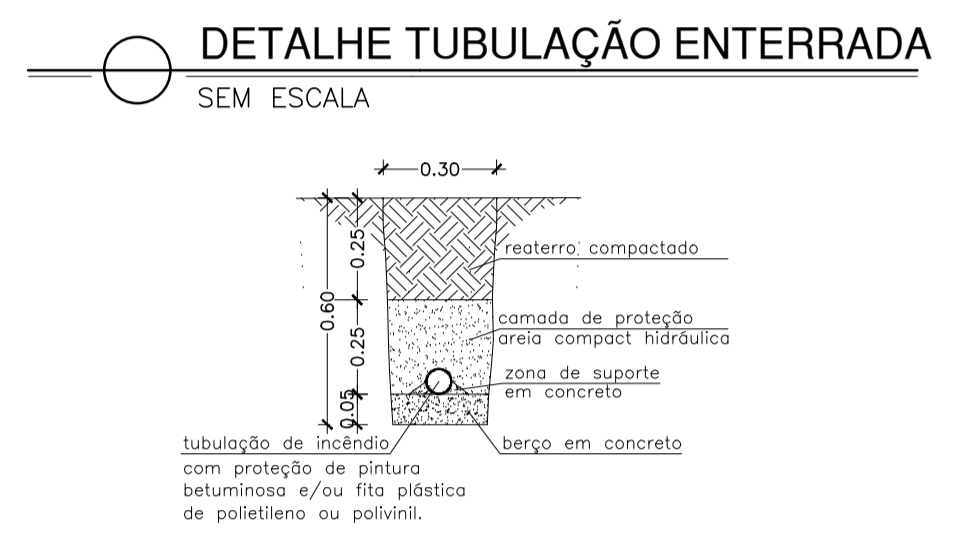
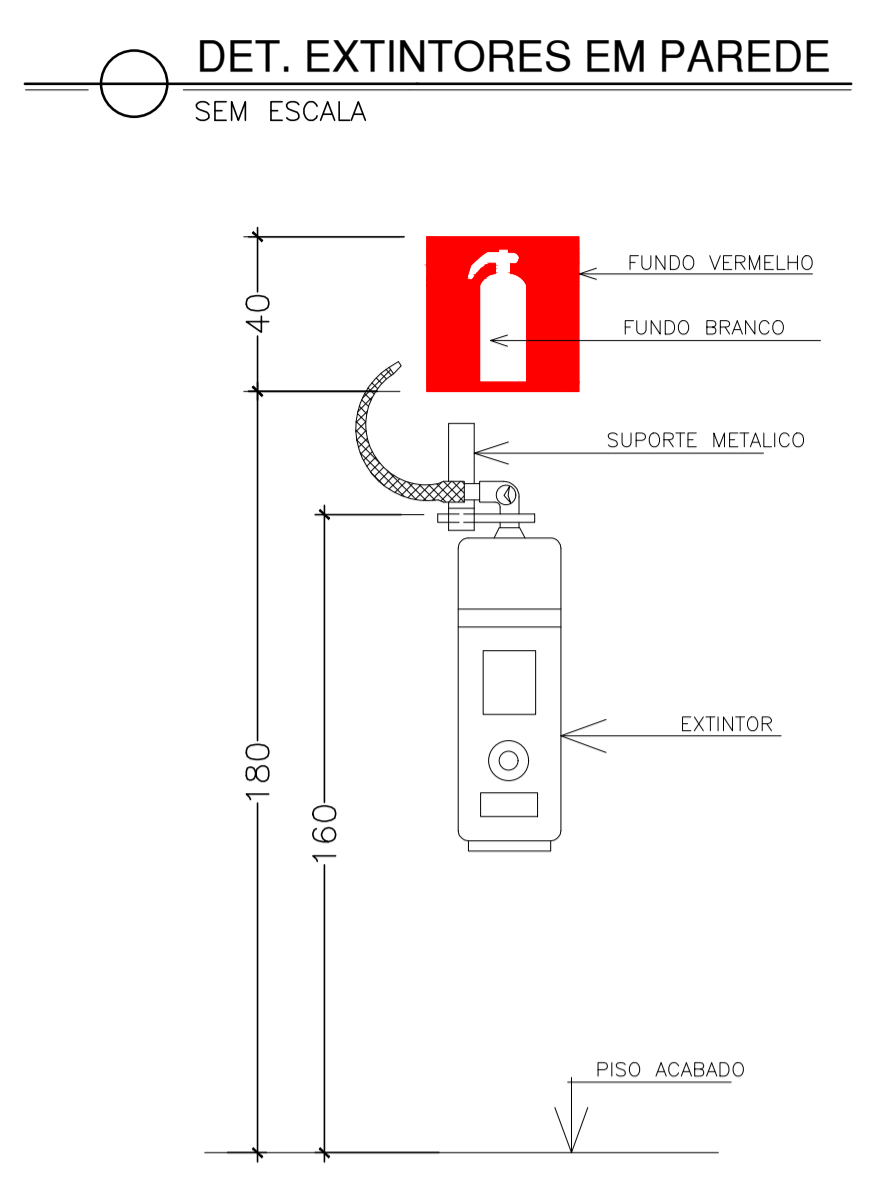
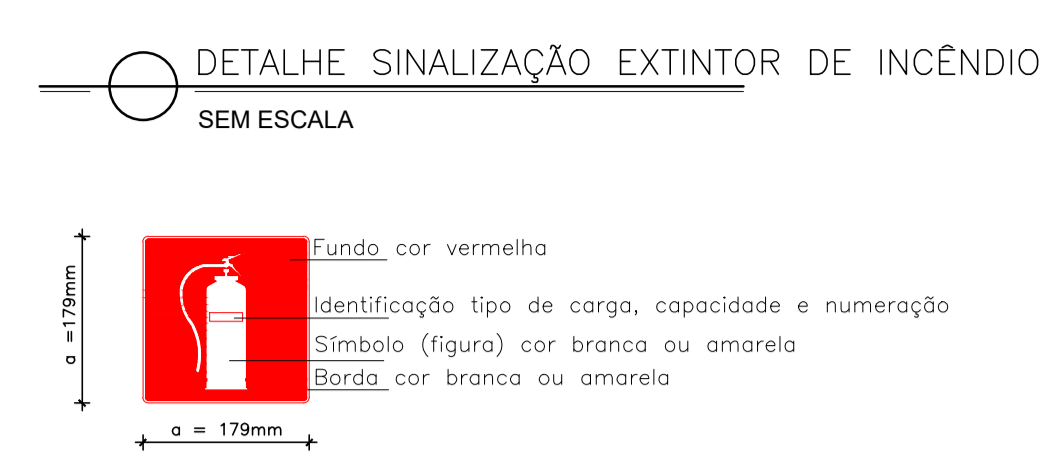
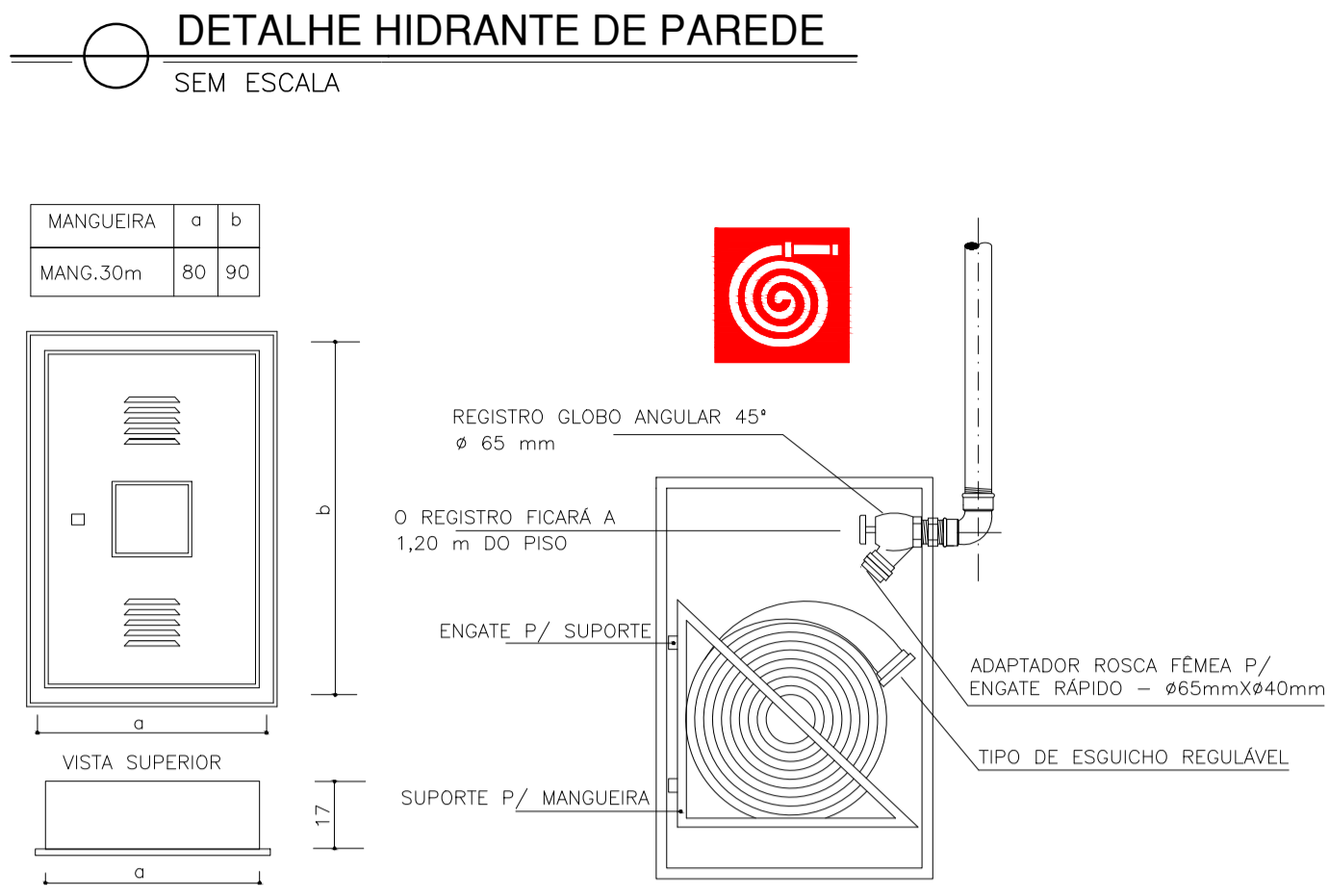
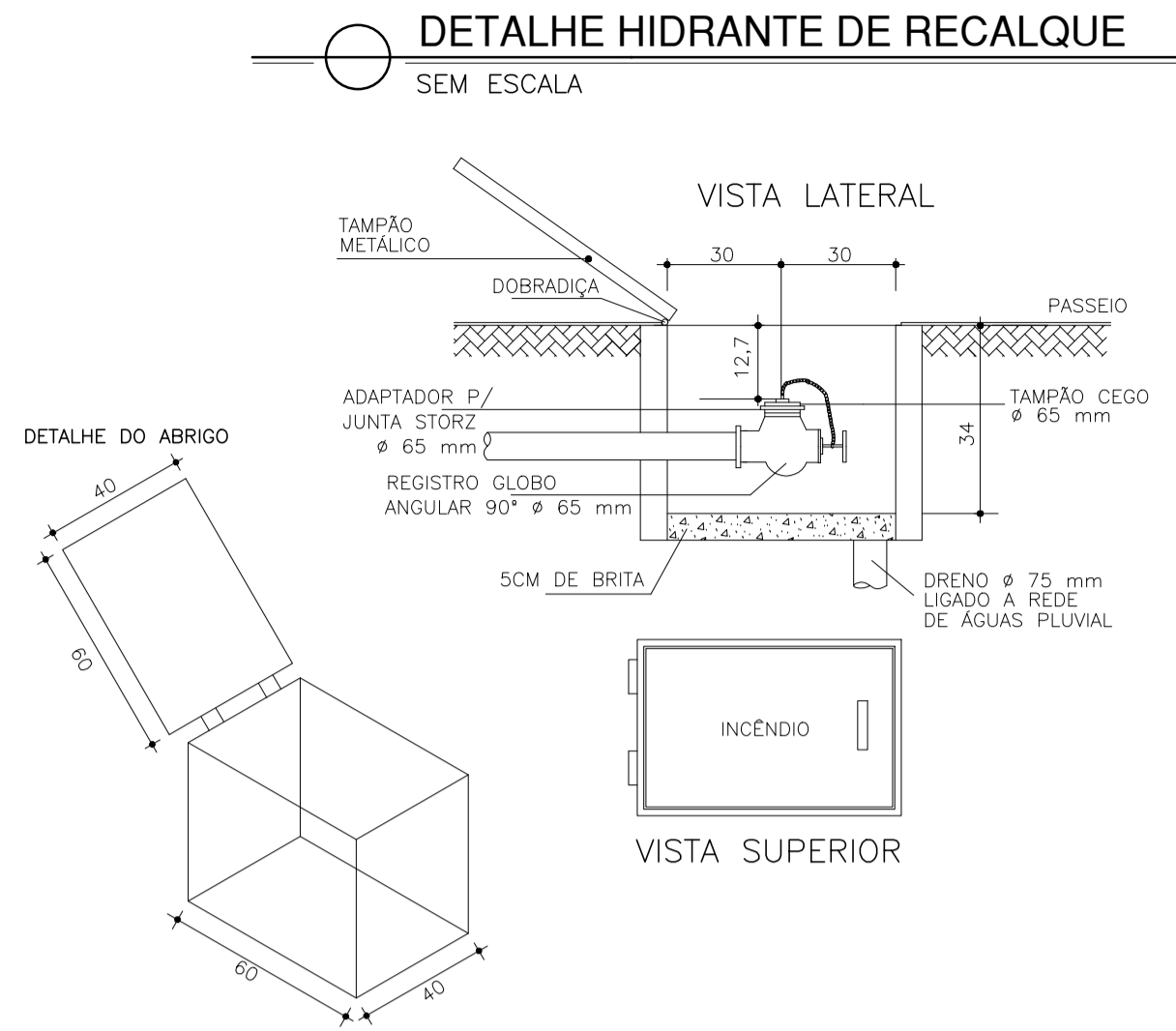
RESPONSÁVEL TÉCNICO: CREA: VISTO:

ARQUIVO: 125433-001_PSEG03_V01.dwg DESENHO: KLEYSIANA VISTO:

REFERÊNCIA: **ESQUEMA ISOMÉTRICO** FOLHA: **07**

FORMATO: A1 OBSERVAÇÕES: DATA: AGO/2021 VISTO: REVISÃO: **08**

ROO



Corpo de Bombeiros Militar
Governo do Estado do Espírito Santo
Centro de Atividades Técnicas

Em: _____ Processo nº: _____

Risco predominante: _____ Classe de Ocupação: _____

PARECER: O processo de segurança contra incêndio e pânico está de acordo com as normas vigentes.

APROVO: _____

Analista: _____

03			
02			
01			
N.º	DESCRIÇÃO	RESP.	DATA
REVISÃO			
		GOVERNO DO ESTADO DO ESPÍRITO SANTO	
SEDU		SECRETARIA DE ESTADO DA EDUCAÇÃO - SEDU	
REFORMA E AMPLIAÇÃO EEEFM VIRGINIA NOVA		CONSÓRCIO CONTROL TEC SETEC	
GERÊNCIA DE REDE FÍSICA ESCOLAR			
TÍTULO:			
ENDEREÇO:			
PRANCIA:		PROJETO:	
SUBSECRETÁRIO ESTADUAL:		COMBATE A INCÊNDIO	
GERENTE DA GERFE:		ESCALA:	
COORDENADOR GERAL:		INDICADA	
AUTOR PROJ. COMB. INCÊNDIO:		UNIDADE:	
CO-AUTOR PROJETO:		METRO	
RESPONSÁVEL TÉCNICO:		CREA-BR:	
ARQUIVO:		0600542770	
REFERÊNCIA:		CREA-ES:	
DETALHES GERAIS		9548/D	
DESENHO:		CAU-ES:	
125433-001_PSEG03_V01.dwg		VISTO:	
FOLHA:		08	
08		08	
FORMATO:		DATA:	
A1		AGO/2021	
OBSERVAÇÕES:		VISTO:	
		REVISÃO:	
		ROO	

ASSINATURAS (4)

Documento original assinado eletronicamente, conforme MP 2200-2/2001, art. 10, § 2º, por:

KLEYSIANA DE ASSIS ESPERIDON VILLELA PEDRAS

ENGENHEIRO CIVIL - CONTROLTEC

GERFE - SEDU - GOVES

assinado em 18/02/2022 10:24:12 -03:00

WILSON RODRIGUES GONÇALVES

COORDENADOR DE PROJETOS - CONTROLTEC

GERFE - SEDU - GOVES

assinado em 18/02/2022 16:49:23 -03:00

GUSTAVO ALMEIDA DE OLIVEIRA CHAVES

COORDENADOR GERAL - CONTROLTEC

GERFE - SEDU - GOVES

assinado em 18/02/2022 14:02:00 -03:00

ERICO DA SILVA GUERRA

COORDENADOR GERAL - CONTROLTEC

GERFE - SEDU - GOVES

assinado em 21/02/2022 10:55:45 -03:00



INFORMAÇÕES DO DOCUMENTO

Documento capturado em 21/02/2022 13:27:22 (HORÁRIO DE BRASÍLIA - UTC-3)

por ANDRÉIA SEGLIA (TEC DE EDIFICACOES - CONTROLTEC - GERFE - SEDU - GOVES)

Valor Legal: ORIGINAL | Natureza: DOCUMENTO NATO-DIGITAL

A disponibilidade do documento pode ser conferida pelo link: <https://e-docs.es.gov.br/d/2022-9F1DDK>