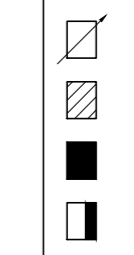


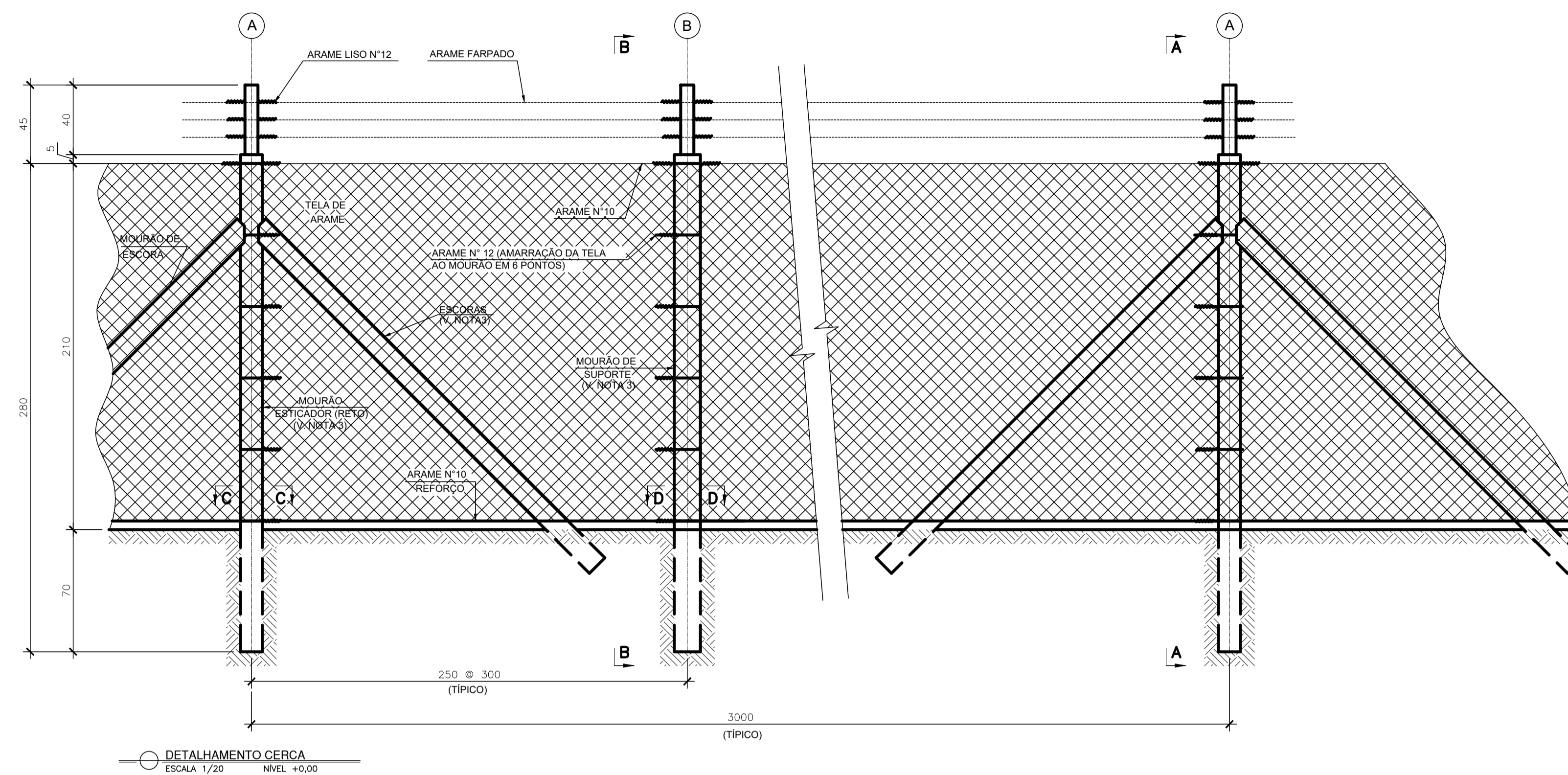
PLANTA DE DISTRIBUIÇÃO DOS MOURÕES  
ESCALA 1/100 NÍVEL +0,00

NOTAS GERAIS  
 1 - DIMENSÕES EM CENTÍMETROS, ELEVACOES EM METRO, EXCETO INDICAÇÃO CONTRÁRIA.  
 2 - O ESPAÇAMENTO DOS MOURÕES DEVERÁ SER O MAIS UNIFORME POSSÍVEL (DENTRO DA FAIXA DE 2,5 ATE 3,00m), CONFORME DESCRITO EM PLANTA.  
 3 - TODOS OS MOURÕES DEVERÃO SER PINTADOS COM TINTA IMPERMEABILIZANTE PARA CONCRETO.

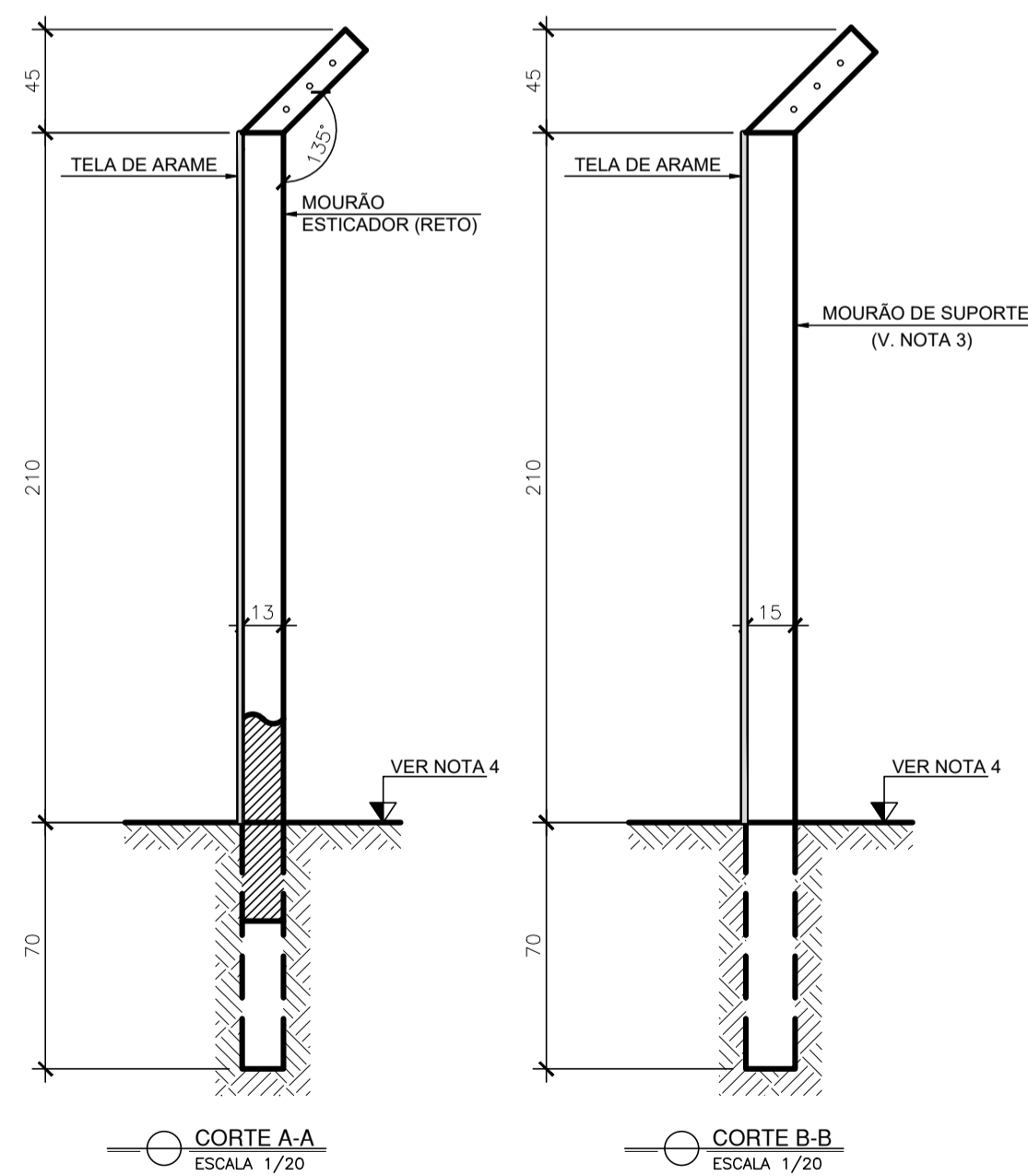


Nº	DESCRIÇÃO	RESP.	DATA
05			
04			
03			
02			
01			

REVISÃO			
 <b>GOVERNO DO ESTADO DO ESPÍRITO SANTO</b> SECRETARIA DE ESTADO DA EDUCAÇÃO - SEDU		CONSÓRCIO CONTROLTEC   SETEC	
<b>SEDU</b> GERÊNCIA DE REDE FÍSICA ESCOLAR			
<b>TÍTULO:</b> REFORMA E AMPLIAÇÃO EEEFM VIRGINIA NOVA			
<b>ENDEREÇO:</b> ESTRADA DE VIRGINIA NOVA, SN. - VIRGINIA NOVA - CEP: 29290000			
<b>PROJETA:</b> CERCAS		<b>PROJETO:</b> URBANIZAÇÃO	
SECRETÁRIO ESTADUAL: AURELIO MENEZES RIBEIRO		ESCOLA: INDICADA	
GERENTE DA GERÊNCIA: MARCELO AMORIM GONÇALVES		UNIDADE: CENTRIMETRO	
COORDENADOR GERAL: ERICO DA SILVA GUERRA		CREA-BR: 0600542770	
AUTOR PROJETO: HARLLEY D. GOMES		CREA-RR: 18411/D	
CO-AUTOR PROJETO:		CREA-ES:	
RESPONSÁVEL TÉCNICO:		CREA:	
ARQUIVO: RNS01-P02-UR-E-RO-01.dwg		DATA:	
REFERÊNCIA:		DATA:	
<b>PLANTA DE DISTRIBUIÇÃO DOS MOURÕES</b>		<b>01</b> <b>02</b>	
FORMATO: A4	OBSERVAÇÕES:	DATA: OUTUBRO/2021	VISTO:

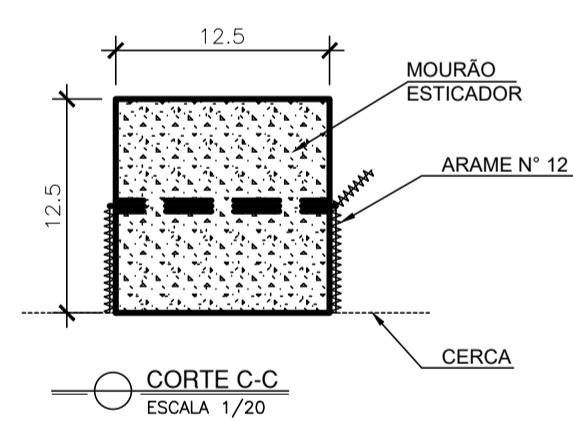


DETALHAMENTO CERCA  
ESCALA 1/20 NÍVEL +0,00

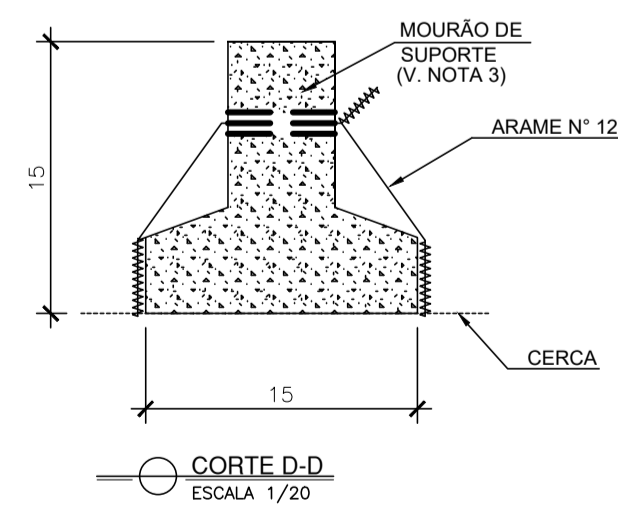


CORTE A-A  
ESCALA 1/20

CORTE B-B  
ESCALA 1/20



CORTE C-C  
ESCALA 1/20



CORTE D-D  
ESCALA 1/20

QUADRO DE QUANTITATIVOS DE MOURÕES		
MOURÃO	QUANT.	PESO(kg)
TIPO "A"	16	16.00
	TOTAL:	16.00
TIPO "B"	65	65.00
	TOTAL:	130.00

NOTAS GERAIS

- 1 - DIMENSÕES EM CENTÍMETROS, ELEVACÕES EM METRO, EXCETO INDICAÇÃO CONTRÁRIA.
- 2 - O ESPAÇAMENTO DOS MOURÕES DEVERÁ SER O MAIS UNIFORME POSSÍVEL (DENTRO DA FAIXA DE 2,5 ATE 3,00m), CONFORME DESCRITO EM PLANTA.
- 3 - TODOS OS MOURÕES DEVERÃO SER PINTADOS COM TINTA IMPERMEABILIZANTE PARA CONCRETO.

Nº.	DESCRIÇÃO	RESP.	DATA
05			
04			
03			
02			
01			

REVISÃO

**SEDU**      **GERÊNCIA DE REDE FÍSICA ESCOLAR**

**TÍTULO: EEM GOMES CARDIM**  
**EEEFM VIRGINIA NOVA**

**ENDEREÇO:** ESTRADA DE VIRGINIA NOVA, SN, - VIRGINIA NOVA - CEP: 29290000

**PRANCHA: CERCAS**      **PROJETO: URBANIZAÇÃO**

**SUBSECRETÁRIO ESTADUAL:** AURÉLIO MENEGUELLI RIBEIRO

**GERENTE DA GEREL:** MARCELO AMORIM GONÇALVES      **ESCALA:** INDICADA      **UNIDADE:** CENTÍMETRO

**COORDENADOR GERAL:** ÉRICO DA SILVA GUERRA      **CREA-BR:** 0600542770      **VISTO:**

**AUTOR PROJETO:** HARLLEY D. GOMES      **CREA-ES:** 18411/D      **VISTO:**

**CD-AUTOR PROJETO:**      **CAU-ES:**      **VISTO:**

**RESPONSÁVEL TÉCNICO:**      **CREA:**      **VISTO:**

**ARQUIVO:** RNS01-P02-UR-E-R0-01.dwg      **DESENHO:**      **VISTO:**

**REFERÊNCIA:** CORTES DE DETALHES MOURÕES  
**QUADRO DE QUANTIDADES**

**FOLHA:** 02 / 02

**FORMATO:** A1      **OBSERVAÇÕES:**      **DATA:** OUTUBRO/2021      **VISTO:**      **REVISÃO:**

## ASSINATURAS (4)

Documento original assinado eletronicamente, conforme MP 2200-2/2001, art. 10, § 2º, por:

**HARLEY DAVIDSON GOMES**  
ENGENHEIRO CIVIL - CONTROLTEC  
GERFE - SEDU - GOVES  
assinado em 18/02/2022 10:28:12 -03:00

**WILSON RODRIGUES GONÇALVES**  
COORDENADOR DE PROJETOS - CONTROLTEC  
GERFE - SEDU - GOVES  
assinado em 18/02/2022 16:49:00 -03:00

**GUSTAVO ALMEIDA DE OLIVEIRA CHAVES**  
COORDENADOR GERAL - CONTROLTEC  
GERFE - SEDU - GOVES  
assinado em 18/02/2022 13:59:19 -03:00

**ERICO DA SILVA GUERRA**  
COORDENADOR GERAL - CONTROLTEC  
GERFE - SEDU - GOVES  
assinado em 21/02/2022 09:53:58 -03:00



### INFORMAÇÕES DO DOCUMENTO

Documento capturado em 21/02/2022 13:24:47 (HORÁRIO DE BRASÍLIA - UTC-3)  
por ANDRÉIA SEGLIA (TEC DE EDIFICACOES - CONTROLTEC - GERFE - SEDU - GOVES)  
Valor Legal: ORIGINAL | Natureza: DOCUMENTO NATO-DIGITAL

A disponibilidade do documento pode ser conferida pelo link: <https://e-docs.es.gov.br/d/2022-BLB7VZ>