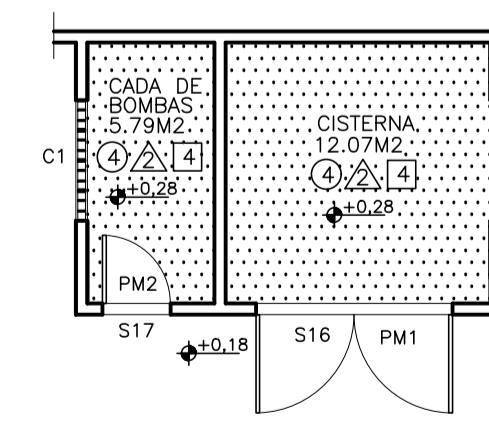
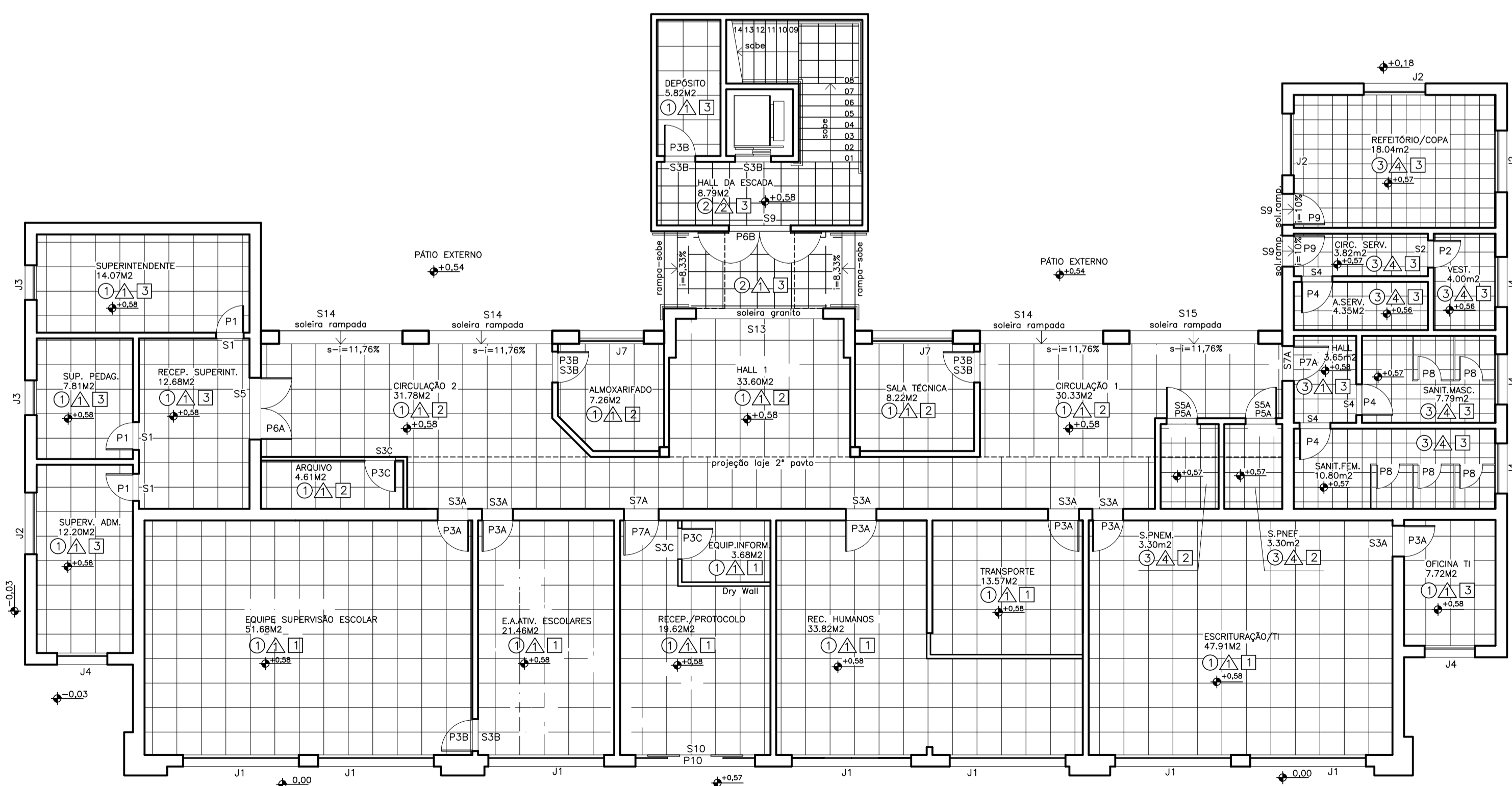


PLANTA BAIXA - 2º PAVTO - ESC.1/100 - PRÉDIO PRINCIPAL - ESPECIFICAÇÕES TÉCNICAS E PAGINAÇÃO DE PISO

ESPECIFICAÇÕES TÉCNICAS				
Nº	DESCRIÇÃO			
<b>PISOS</b>				
1	Piso em Porcelanato 60x60cm acabamento polido e acetinado cor Cinza Bold marca de referência Portobello ou equivalente + rodapé em granito 7x2cm cor Cinza Andorinha polido			
2	Piso em Granito 40x40cm acabamento levigado + rodapé em granito 7x2cm cor Cinza Andorinha polido			
3	Piso cerâmico 45x45cm, PEI 5, cor Cargo Plus Gray			
4	Piso em concreto desempenado cor natural			
<b>PAREDES</b>				
1	Reboco + massa acrílica + pintura acrílica cor Areia ref. Coral 820			
2	Reboco + massa acrílica + pintura acrílica cor Camurça ref. Coral 814			
3	Reboco + massa acrílica + pintura acrílica MARFIM ref. Coral 818			
4	Cerâmica retificada 33x61cm cor Ovidéo Puro Branco acabamento Cbrilhante marca de referência Biancogres ou equivalente			
<b>TETOS</b>				
1	Ferro acústico de fibra mineral removível, apoiados em perfis metálicos suspensos por perfis rígidos, dimensões= 1250x25x15mm, tipo T marcos de referência: Hunter Douglas, OWA ou Knuf			
2	Ferro de gesso acartonado liso, em placas ST espessura 12,5 mm, estruturado com perfis metálicos galvanizados longitudinais, espaçados a cada 0,60m + massa acrílica + pintura PVA cor Branco Neve			
3	Laje em concreto + reboco + massa acrílica + pintura PVA cor Branco Neve			
4	Teia termoaústica cor Branco aparente sem ferro			
<b>SOLEIRAS</b>				
Nº	Nº Porta/Soleira	DIMENSÃO Soleira	DESCRIÇÃO DAS SOLEIRAS espessura= 2cm	QUANT Soleira
P1	S1	0,70 x 0,15	Soleira em granito Cinza Andorinha polido	03
P2	S2	0,70 x 0,15	Soleira em granito Cinza Andorinha polido	01
P3A	S3A	0,80 x 0,30	Soleira em granito Cinza Andorinha polido	09
P3B	S3B	0,80 x 0,15	Soleira em granito Cinza Andorinha polido	06
P3C	S3C	0,80 x 0,11	Soleira em granito Cinza Andorinha polido	02
P3D	S3D	0,80 x 0,30	Soleira em granito Cinza Andorinha polido	01
P4	S4	0,80 x 0,15	Soleira em granito Cinza Andorinha polido	03
P5A	S5A	0,80 x 0,15	Soleira em granito Cinza Andorinha polido	02
P5B	S5B	0,80 x 0,11	Soleira em granito Cinza Andorinha polido	02
P6A	S6A	1,60 x 0,30	Soleira em granito Cinza Andorinha polido	01
P6B	S6B	1,60 x 0,15	Soleira em granito Cinza Andorinha polido	01
P7A	S7A	0,90 x 0,30	Soleira em granito Cinza Andorinha polido	02
P7B	S7B	0,80 x 0,30	Soleira em granito Cinza Andorinha polido	01
P9	S9	0,80 x 0,30	Soleira em granito Cinza Andorinha polido	02
P10	S10	3,10 x 0,30	Soleira em granito Cinza Andorinha polido	01
V1	S11	1,60 x 0,15	Soleira em granito Cinza Andorinha levigado	01
—	S12	1,80 x 0,30	Soleira em granito Cinza Andorinha levigado	01
—	S13	3,30 x 0,30	Soleira em granito Cinza Andorinha levigado	01
—	S14	3,20 x 0,34	Soleira em granito Cinza Andorinha levigado	01
—	S15	3,34 x 0,34	Soleira em granito Cinza Andorinha levigado	01
PM1	S16	2,60 x 0,15	Soleira em granito Cinza Andorinha levigado	01
PM2	S17	0,80 x 0,15	Soleira em granito Cinza Andorinha levigado	01

LEGENDA - PISOS DAS ÁREAS INTERNAS	
SIMBOLIA	ESPECIFICAÇÕES
[Grid pattern]	Piso em Porcelanato 60x60cm acabamento polido e acetinado cor Cinza Bold marca de referência Portobello ou equivalente + rodapé em granito 7x2cm cor Cinza Andorinha polido
[Granite pattern]	Piso em Granito 40x40cm acabamento levigado cor Cinza Andorinha + rodapé em granito 7x2cm cor Cinza Andorinha polido
[Ceramic pattern]	Piso cerâmico 45x45cm, PEI 5, cor Cargo Plus Gray
[Concrete pattern]	Piso em concreto desempenado cor natural



PLANTA BAIXA - 1º PAVTO ESC.1/100 CISTERNA E CASA DE BOMBAS ESPECIFICAÇÕES TÉCNICAS

QUADRO DE ESQUADRIAS			
JANELAS E VÃOS EM COBOGÓ			
Nº	ESPECIFICAÇÃO	DIMENSÕES/PEITORIL	QT.
J1	Janela correr alumínio anodizado cor branco + vidro laminado liso incolor 6mm + película proteção solar cor preto 50%	3,00 x 2,00 / 1,20	15
J2	Janela correr alumínio anodizado cor branco + vidro laminado liso incolor 6mm + película proteção solar cor preto 50%	1,60 x 1,50 / 1,20	03
J3	Janela correr alumínio anodizado cor branco + vidro laminado liso incolor 6mm + película proteção solar cor preto 50%	0,90 x 1,50 / 1,20	02
J4	Janela basculante alumínio anodizado cor branco + vidro laminado liso incolor 6mm + película proteção solar cor preto 50%	1,30 x 0,90 / 1,80	05
J5	Janela basculante alumínio anodizado cor branco + vidro laminado liso incolor 6mm	0,80 x 0,60 / 2,20	04
J6	Janela basculante alumínio anodizado cor branco + vidro laminado liso incolor 6mm	0,60 x 0,60 / 1,60	02
J7	Panela fixa em alumínio anodizado cor branco + vidro laminado liso incolor 6mm + veneziana c/ventilação em alumínio anodizado cor branco	2,10 x 2,53 / 0,00	02
C1	Vão em elemento vazado de concreto 40x40cm tipo veneziana + selador acrílico cor Branco	1,60 x 0,80 / 1,70	02
C2	Vão em elemento vazado 10x20cm em vidro incolor tipo veneziana	4,80 x 1,20 / 4,43	01
PORTAS E VÃOS DE CIRCULAÇÃO			
Nº	ESPECIFICAÇÃO	DIMENSÕES	QT.
P1	Porta de abrir em madeira maciça padrão SEDU + verniz fosco incolor com marco largura=15cm	0,70 x 2,10	03
P2	Porta de abrir em madeira maciça padrão SEDU + pintura esmalte sintético cor branco com marco largura=15cm	0,70 x 2,10	01
P3A	Porta de abrir em madeira maciça padrão SEDU + verniz fosco incolor com marco largura=30cm	0,80 x 2,10	09
P3B	Porta de abrir em madeira maciça padrão SEDU + verniz fosco incolor com marco largura=15cm	0,80 x 2,10	04
P3C	Porta de abrir em madeira maciça padrão SEDU + verniz fosco incolor com marco largura=11cm	0,80 x 2,10	02
P3D	Porta de abrir em madeira maciça padrão SEDU + verniz fosco incolor c/dobradiças p/abert. 180° + com marco largura=30cm	0,80 x 2,10	01
P4	Porta de abrir em madeira maciça padrão SEDU + pintura esmalte sintético cor branco com dobradiças p/abert. 180° + com marco largura=15cm	0,80 x 2,10	03
P5A	Porta de abrir em madeira maciça para sanitária FNE padrão SEDU + verniz fosco incolor com marco largura=15cm	0,80 x 2,10	02
P5B	Porta de abrir em madeira maciça para sanitária FNE padrão SEDU + verniz fosco incolor com marco largura=11cm	0,80 x 2,10	02
P6A	Porta de abrir dupla em madeira maciça padrão SEDU com visor em vidro laminado liso incolor 6mm + verniz fosco incolor c/dobradiças p/abert. 180° + marco L=30cm	1,60 x 2,10	01
P6B	Porta de abrir dupla em madeira maciça padrão SEDU com visor em vidro laminado liso incolor 6mm + verniz fosco incolor c/dobradiças p/abert. 180° + marco L=15cm	1,60 x 2,10	01
P7A	Porta de abrir em madeira maciça padrão SEDU + verniz fosco incolor com dobradiças p/ abertura de 90° + marco L=30cm	0,90 x 2,10	02
P7B	Porta de abrir em madeira maciça padrão SEDU + verniz fosco incolor com dobradiças p/ abertura de 90° + marco L=30cm	0,90 x 2,10	01
P8	Porta de abrir em alumínio com vedação em chapas corrugadas de alumínio anodizado cor natural	0,60 x 1,60	05
P9	Porta de abrir em alumínio anodizado cor branco + vidro laminado liso incolor 6mm + película proteção solar cor preto 50% + marco L=30cm	0,80 x 2,10	02
P10	Porta correr em alumínio anodizado cor branco + vidro laminado liso incolor 6mm + película proteção solar cor preto 50% + marco L=30cm	3,10 x 3,20	01
V1	Vão de circulação com marco em madeira maciça + verniz fosco incolor+marco L=15cm	1,60 x 2,10	01
PORTÕES METÁLICOS			
Nº	ESPECIFICAÇÃO	DIMENSÕES	QT.
PM1	Portão abrir duplo c/ estrutura em tubo metálico e fechamento em chapa aço galvanizado + pintura de fundo tipo Galvalt + pintura epoxi cor branco	2,60 x 2,50	01
PM2	Portão abrir duplo c/ estrutura em tubo metálico e fechamento em chapa aço galvanizado + pintura de fundo tipo Galvalt + pintura epoxi cor branco	0,90 x 2,10	01
PM3	Portão correr duplo c/ estrutura em tubo metálico e fechamento em chapa aço galvanizado + pintura de fundo tipo Galvalt + pintura epoxi cor branco	4,00 x 2,00	01
PM4	Portão correr c/ estrutura em tubo metálico e fechamento em chapa aço galvanizado + pintura de fundo tipo Galvalt + pintura epoxi cor branco	4,00 x 3,00	01
PM5	Portão correr c/ estrutura em tubo metálico e fechamento em chapa aço galvanizado + pintura de fundo tipo Galvalt + pintura epoxi cor branco	0,90 x 2,10	01
PM6	Portão correr em gradil metálico tipo Nylor c/ pintura eletrolítica cor branco	4,00 x 2,00	01
PM7	Portão abrir em gradil metálico tipo Nylor c/ pintura eletrolítica cor branco	0,90 x 1,58	01
PM8	Portão correr duplo em gradil metálico tipo Nylor c/ pintura eletrolítica cor branco	2,40 x 2,00	01

05			
04			
03			
02			
01			
Nº.	DESCRIÇÃO	RESP.	DATA

**REVISÃO**

**GOVERNO DO ESTADO DO ESPÍRITO SANTO**

SECRETARIA DE ESTADO DA EDUCAÇÃO - SEDU

**SEDU** GERÊNCIA DE REDE FÍSICA ESCOLAR

CONSÓRCIO CONTROLTEC | SETEC

**TÍTULO: OBRAS REMANESCENTE DE REFORMA E AMPLIAÇÃO DA SRE SÃO MATEUS**

ENDEREÇO: AV. JONES DOS SANTOS NEVES, 175, CENTRO, SÃO MATEUS, ES.

PRONOME: PROJETO ARQUITETÔNICO EXECUTIVO	PROJETO: ARQUITETURA
SUBSECRETÁRIO ESTADUAL: AURELIO MENEGLLI RIBEIRO	ESCALA: INDICADA METRO
GERENTE DA GERÊNCIA: MARCELO AMORIM GONÇALVES	UNIDADE: METRO
COORDENADOR GERAL: ÉRICO DA SILVA GUERRA	CREA: 0600542770
AUTOR PROJETO: ALBERTO BERNABÉ KIRCHMAYER	CAU-ES: A 23828-7
CO-AUTOR PROJETO:	CAU-ES:
RESPONSÁVEL TÉCNICO:	CREA:
ARQUIVO: SMA17-P02-AQ-E-R1-01.dwg	DESENHO: ALBERTO

REFERÊNCIA: **ESPECIFICAÇÕES TÉCNICAS PAGINAÇÃO DE PISO**

FORMATO: OBSERVAÇÕES: DATA: OUT/2021

01  
05

QUADRO DE ESQUADRIAS			
JANELAS E VÃOS EM COBOGÔ			
Nº	ESPECIFICAÇÃO	DIMENSÕES/PEITORIL	QT.
J1	Janela correr alumínio anodizado cor branco + vidro laminado liso incolor 6mm + película proteção solar cor preto 50%	3,00 x 2,00 / 1,20	15
J2	Janela correr alumínio anodizado cor branco + vidro laminado liso incolor 6mm + película proteção solar cor preto 50%	1,60 x 1,50 / 1,20	03
J3	Janela correr alumínio anodizado cor branco + vidro laminado liso incolor 6mm + película proteção solar cor preto 50%	0,90 x 1,50 / 1,20	02
J4	Janela basculante alumínio anodizado cor branco + vidro laminado liso incolor 6mm + película proteção solar cor preto 50%	1,30 x 0,90 / 1,80	05
J5	Janela basculante alumínio anodizado cor branco + vidro laminado liso incolor 6mm	0,80 x 0,60 / 2,20	04
J6	Janela basculante alumínio anodizado cor branco + vidro laminado liso incolor 6mm	0,60 x 0,60 / 1,60	02
J7	Panela fixa em alumínio anodizado cor branco + vidro laminado liso incolor 6mm + veneziana c/ventilação em alumínio anodizado cor branco	2,10 x 2,53 / 1,00	02
C1	Vão em elemento vazado de concreto 40x40cm tipo veneziana + setador acrílico + pintura acrílica cor branco	1,60 x 0,80 / 0,70	02
C2	Vão em elemento vazado 10x20cm em vidro incolor tipo veneziana	4,80 x 1,20 / 4,43	01

PORTAS E VÃOS DE CIRCULAÇÃO			
Nº	ESPECIFICAÇÃO	DIMENSÕES	QT.
P1	Porta de abrir em madeira maciça padrão SEDU + verniz fosco incolor com marco largura=15cm	0,70 x 2,10	03
P2	Porta de abrir em madeira maciça padrão SEDU + pintura esmalte sintético cor branco com marco largura=15cm	0,70 x 2,10	01
P3A	Porta de abrir em madeira maciça padrão SEDU + verniz fosco incolor com marco largura=30cm	0,80 x 2,10	09
P3B	Porta de abrir em madeira maciça padrão SEDU + verniz fosco incolor com marco largura=15cm	0,80 x 2,10	04
P3C	Porta de abrir em madeira maciça padrão SEDU + verniz fosco incolor com marco largura=11cm	0,80 x 2,10	02
P3D	Porta de abrir em madeira maciça padrão SEDU + verniz fosco incolor c/dobradiças p/abert. 180° + com marco largura=30cm	0,80 x 2,10	01
P4	Porta de abrir em madeira maciça padrão SEDU + pintura esmalte sintético cor branco	0,80 x 2,10	03
P5A	Porta de abrir em madeira maciça para sanitário PNE padrão SEDU + verniz fosco incolor com marco largura=15cm	0,80 x 2,10	02
P5B	Porta de abrir em madeira maciça para sanitário PNE padrão SEDU + verniz fosco incolor com marco largura=11cm	0,80 x 2,10	02
P6A	Porta de abrir dupla em madeira maciça padrão SEDU com visor em vidro laminado liso incolor 6mm + verniz fosco incolor c/dobradiças p/abert. 180° + marco L=30cm	1,60 x 2,10	01
P6B	Porta de abrir dupla em madeira maciça padrão SEDU com visor em vidro laminado liso incolor 6mm + verniz fosco incolor c/dobradiças p/abert. 180° + marco L=15cm	1,60 x 2,10	01
P7A	Porta de abrir em madeira maciça padrão SEDU + verniz fosco incolor com dobradiças p/ abertura de 90° + marco L=30cm	0,90 x 2,10	02
P7B	Porta de abrir em madeira maciça padrão SEDU + verniz fosco incolor com dobradiças p/ abertura de 180° + marco L=30cm	0,90 x 2,10	01
P8	Porta abrir em alumínio com vedação em chapas corrugadas de alumínio anodizado cor natural	0,60 x 1,60	05
P9	Porta abrir em alumínio anodizado cor branco + vidro laminado liso incolor 6mm + película proteção solar cor preto 50% + marco L=30cm	0,80 x 2,10	02
P10	Porta correr em alumínio anodizado cor branco + vidro laminado liso incolor 6mm + película proteção solar cor preto 50% + marco L=30cm	3,10 x 3,20	01
V1	vão de circulação com marco em madeira maciça + verniz fosco incolor+marco L=15cm	1,60 x 2,10	01

PORTÕES METÁLICOS			
Nº	ESPECIFICAÇÃO	DIMENSÕES	QT.
PM1	Portão abrir duplo c/ estrutura em tubo metálico e fechamento em chapa aço galvanizado + pintura de fundo tipo Galvit + pintura epoxi cor branco	2,60 x 2,50	01
PM2	Portão abrir duplo c/ estrutura em tubo metálico e fechamento em chapa aço galvanizado + pintura de fundo tipo Galvit + pintura epoxi cor branco	0,90 x 2,10	01
PM3	Portão correr duplo c/ estrutura em tubo metálico e fechamento em chapa aço galvaniz. + pintura de fundo tipo Galvit + pintura epoxi cor branco	4,00 x 2,00	01
PM4	Portão correr c/ estrutura em tubo metálico e fechamento em chapa aço galvanizado + pintura de fundo tipo Galvit + pintura epoxi cor branco	4,00 x 3,00	01
PM5	Portão correr c/ estrutura em tubo metálico e fechamento em chapa aço galvanizado + pintura de fundo tipo Galvit + pintura epoxi cor branco	0,90 x 2,10	01
PM6	Portão correr em gradil metálico tipo Nylor c/ pintura eletrostática cor branco	4,00 x 2,00	01
PM7	Portão abrir em gradil metálico tipo Nylor c/ pintura eletrostática cor branco	0,90 x 1,58	01
PM8	Portão correr duplo em gradil metálico tipo Nylor c/ pintura eletrostática cor branco	2,40 x 2,00	01

NORTAS TÉCNICAS:  
 1- COTAS EM METRO, SALVO ONDE INDICADO.  
 2- CONFERIR AS MEDIDAS NO LOCAL ANTES DA EXECUÇÃO.

05			
04			
03			
02			
01			
Nº.	DESCRIÇÃO	RESP.	DATA

**REVISÃO**



**GOVERNO DO ESTADO DO ESPÍRITO SANTO**  
 SECRETARIA DE ESTADO DA EDUCAÇÃO - SEDU

**CONSORCIO CONTROL TEC | SETEC**

**SEDU**  
 GERÊNCIA DE REDE FÍSICA ESCOLAR

**TÍTULO: OBRA REMANESCENTE DE REFORMA E AMPLIAÇÃO DA SRE SÃO MATEUS**

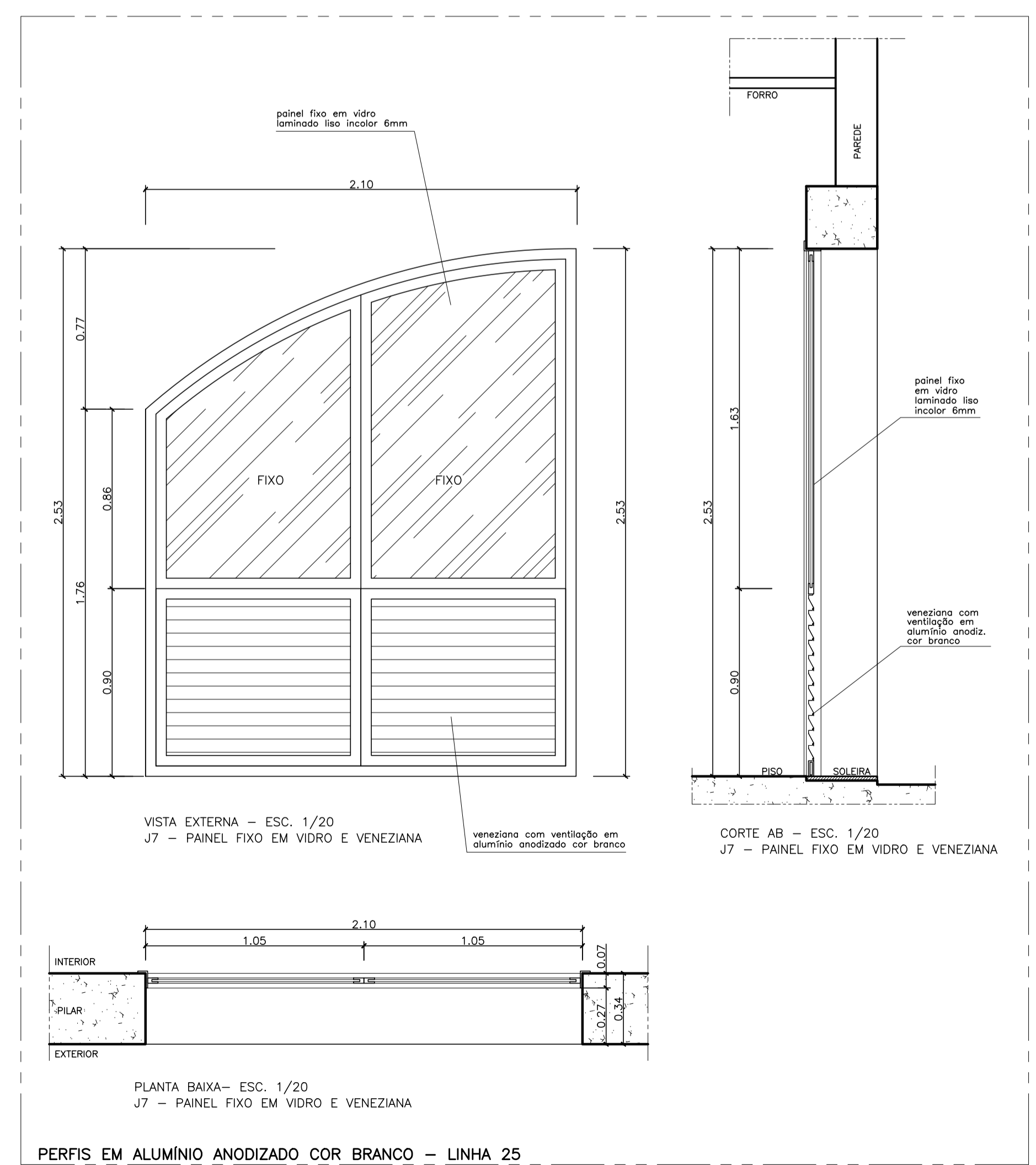
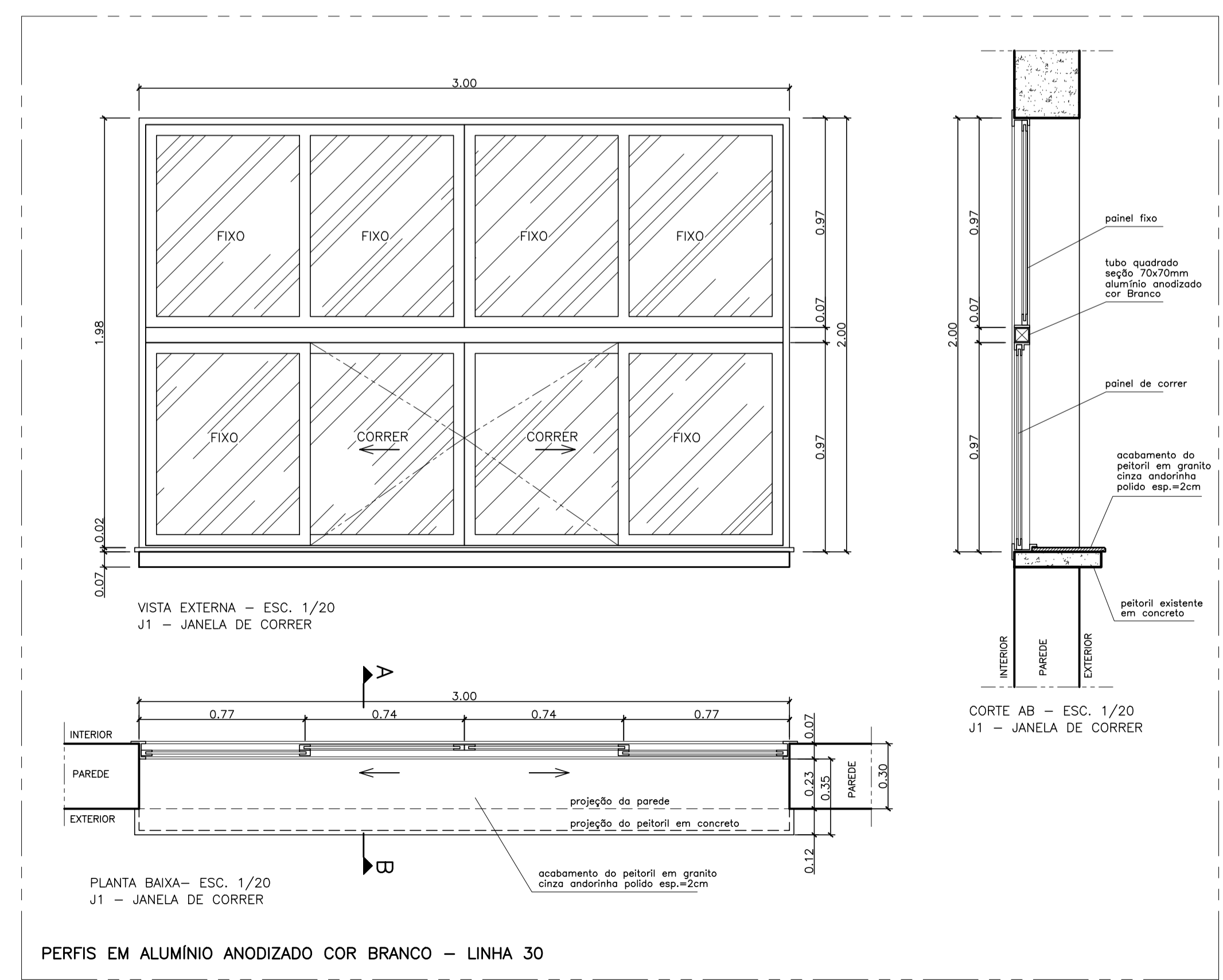
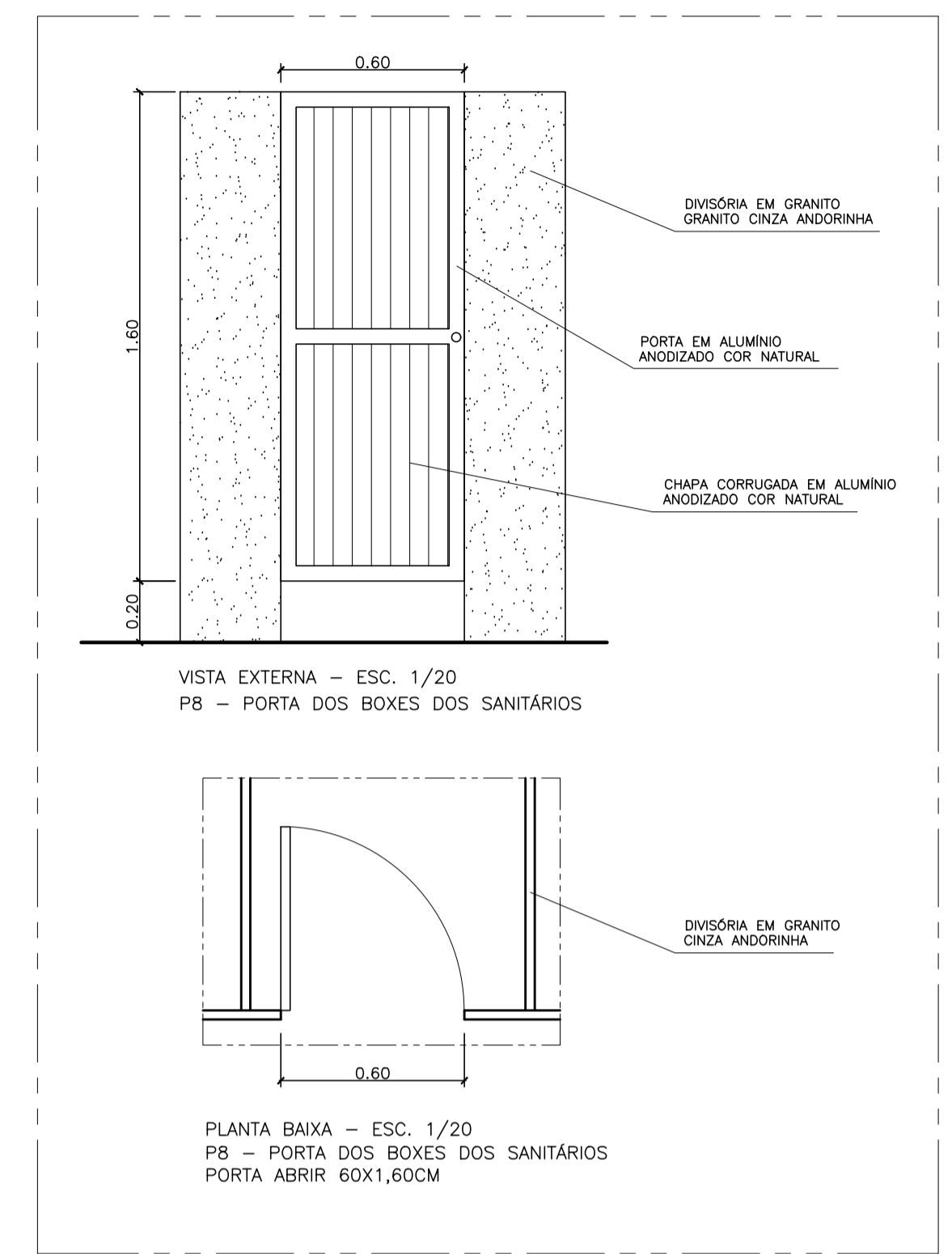
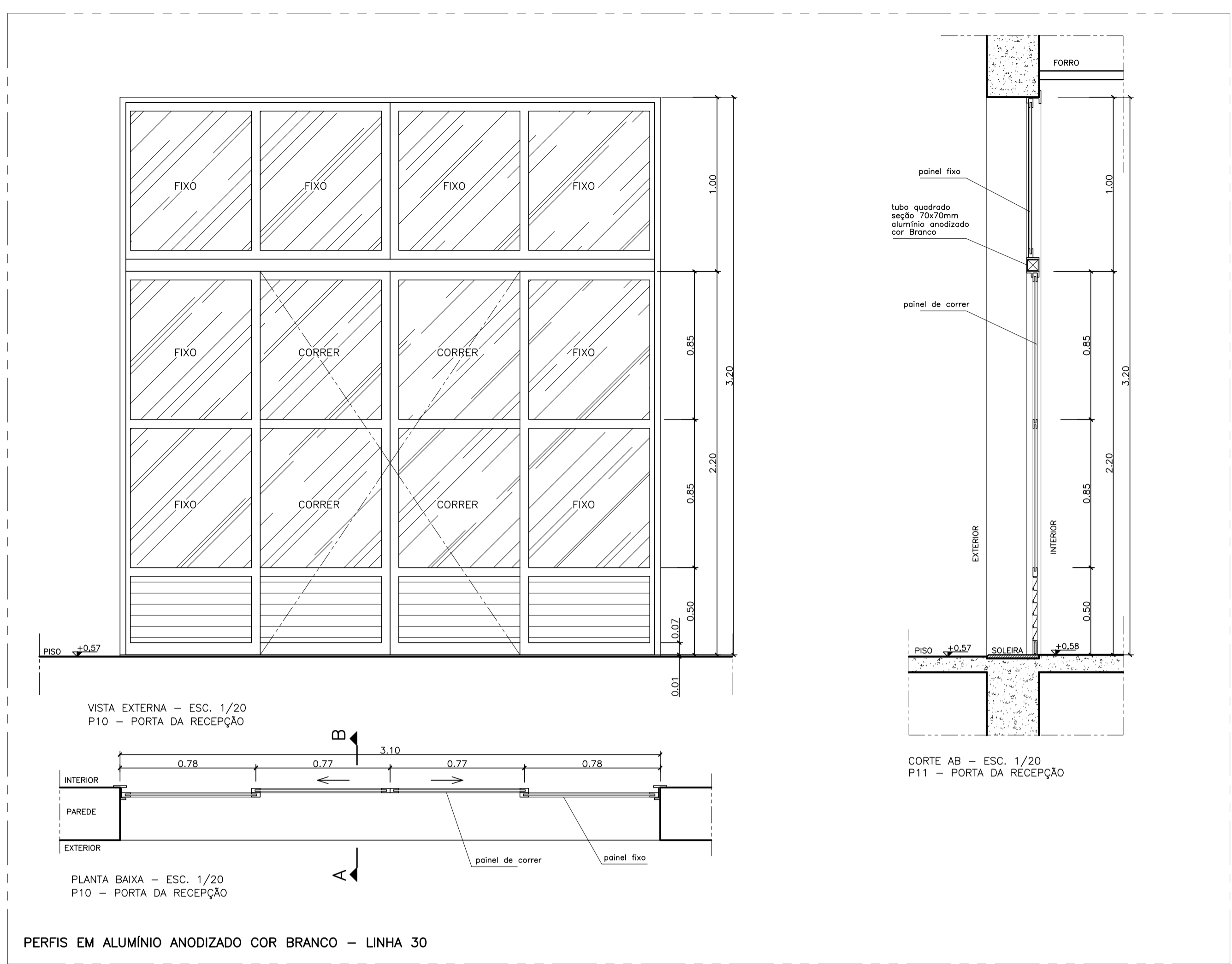
ENDEREÇO: AV. JONES DOS SANTOS NEVES, 175, CENTRO, SÃO MATEUS, ES.

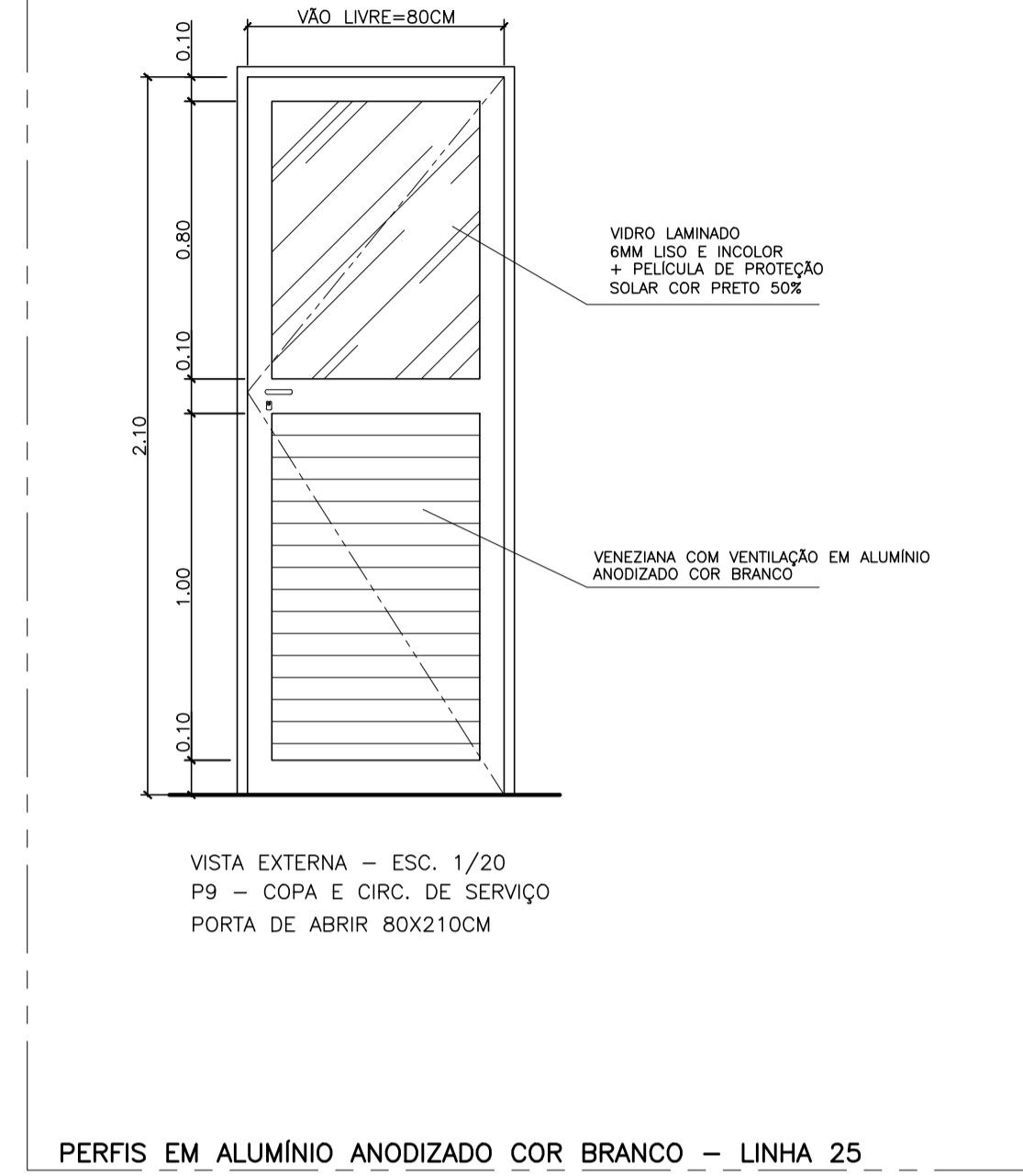
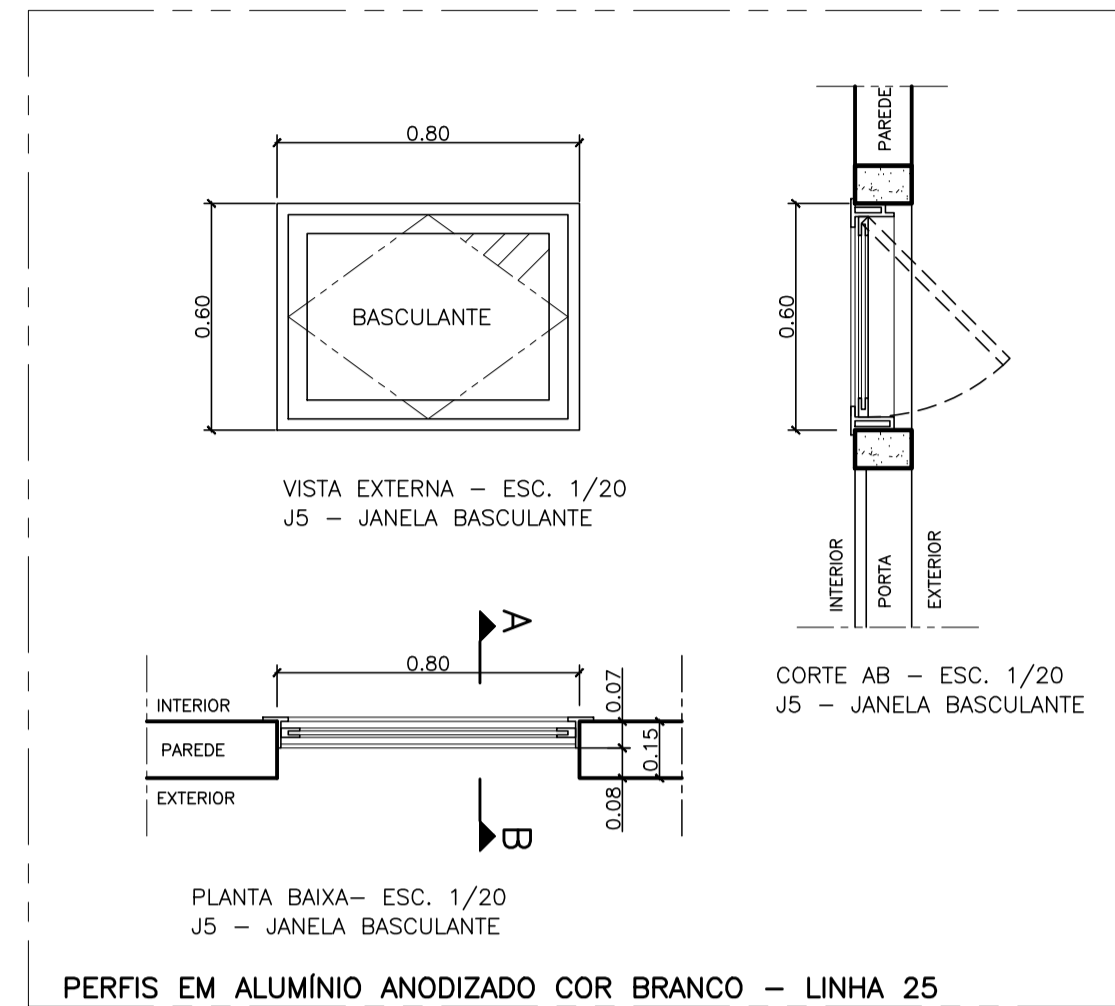
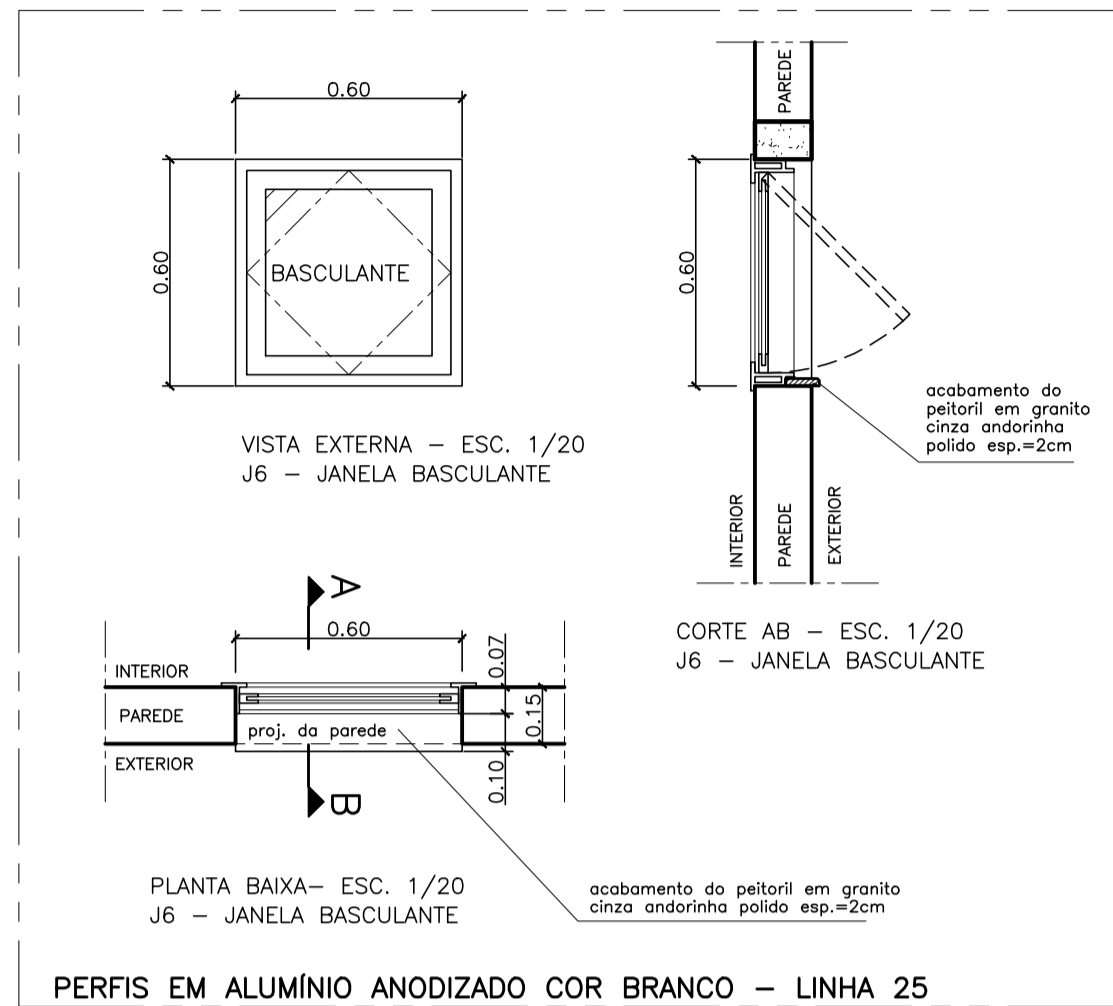
PRONOME: PROJETO ARQUITETÔNICO EXECUTIVO	PROJETO: ARQUITETURA
SUBSECRETÁRIO ESTADUAL: AURELIO MENEGLLI RIBEIRO	ESCALA: INDICADA
GERENTE DA GERFE: MARCELO AMORIM GONÇALVES	UNIDADE: METRO
COORDENADOR GERAL: ÉRICO DA SILVA GUERRA	CREA: 0600542770
AUTOR PROJETO: ALBERTO BERNABÉ KIRCHMAYER	CAU-ES: A 23828-7
CO-AUTOR PROJETO:	CAU-ES:
RESPONSÁVEL TÉCNICO:	CREA: VISTO:
ARQUIVO: SMA17-P02-AQ-E-R1-01.dwg	DESENHO: ALBERTO

**DETALHES EXECUTIVOS ESQUADRIAS EM ALUMÍNIO**

02  
05

FORMATO: OBSERVAÇÕES: DATA: OUT/2021 VISTO: REVISÃO:





QUADRO DE ESQUADRIAS			
JANELAS E VÃOS EM COBOGÓ			
Nº	ESPECIFICAÇÃO	DIMENSÕES/PEITORIL	QT.
J1	Janela correr alumínio anodizado cor branco + vidro laminado liso incolor 6mm + película proteção solar cor preto 50%	3,00 x 2,00 / 1,20	15
J2	Janela correr alumínio anodizado cor branco + vidro laminado liso incolor 6mm + película proteção solar cor preto 50%	1,60 x 1,50 / 1,20	03
J3	Janela correr alumínio anodizado cor branco + vidro laminado liso incolor 6mm + película proteção solar cor preto 50%	0,90 x 1,50 / 1,20	02
J4	Janela basculante alumínio anodizado cor branco + vidro laminado liso incolor 6mm + película proteção solar cor preto 50%	1,30 x 0,90 / 1,80	05
J5	Janela basculante alumínio anodizado cor branco + vidro laminado liso incolor 6mm	0,80 x 0,60 / 2,20	04
J6	Janela basculante alumínio anodizado cor branco + vidro laminado liso incolor 6mm	0,60 x 0,60 / 1,60	02
J7	Panela fixa em alumínio anodizado cor branco + vidro laminado liso incolor 6mm + veneziana c/ventilação em alumínio anodizado cor branco	2,10 x 2,53 / 0,00	02
C1	Vão em elemento vazado de concreto 40x40cm tipo veneziana + setador acrílico + pintura acrílica cor Branco	1,60 x 0,80 / 1,70	02
C2	Vão em elemento vazado 10x20cm em vidro incolor tipo veneziana	4,80 x 1,20 / 4,43	01

PORTAS E VÃOS DE CIRCULAÇÃO			
Nº	ESPECIFICAÇÃO	DIMENSÕES	QT.
P1	Porta de abrir em madeira maciça padrão SEDU + verniz fosco incolor com marco largura=15cm	0,70 x 2,10	03
P2	Porta de abrir em madeira maciça padrão SEDU + pintura esmalte sintético cor branco com marco largura=15cm	0,70 x 2,10	01
P3A	Porta de abrir em madeira maciça padrão SEDU + verniz fosco incolor com marco largura=30cm	0,80 x 2,10	09
P3B	Porta de abrir em madeira maciça padrão SEDU + verniz fosco incolor com marco largura=15cm	0,80 x 2,10	04
P3C	Porta de abrir em madeira maciça padrão SEDU + verniz fosco incolor com marco largura=11cm	0,80 x 2,10	02
P3D	Porta de abrir em madeira maciça padrão SEDU + verniz fosco incolor c/dobradiças p/abert. 180° + com marco largura=30cm	0,80 x 2,10	01
P4	Porta de abrir em madeira maciça padrão SEDU + pintura esmalte sintético cor branco	0,80 x 2,10	03
P5A	Porta de abrir em madeira maciça para sanitário PNE padrão SEDU + verniz fosco incolor com marco largura=15cm	0,80 x 2,10	02
P5B	Porta de abrir em madeira maciça para sanitário PNE padrão SEDU + verniz fosco incolor com marco largura=11cm	0,80 x 2,10	02
P6A	Porta de abrir dupla em madeira maciça padrão SEDU com visor em vidro laminado liso incolor 6mm + verniz fosco incolor c/dobradiças p/abert. 180° + marco L=30cm	1,60 x 2,10	01
P6B	Porta de abrir dupla em madeira maciça padrão SEDU com visor em vidro laminado liso incolor 6mm + verniz fosco incolor c/dobradiças p/abert. 180° + marco L=15cm	1,60 x 2,10	01
P7A	Porta de abrir em madeira maciça padrão SEDU + verniz fosco incolor com dobradiças p/ abertura de 90° + marco L=30cm	0,90 x 2,10	02
P7B	Porta de abrir em madeira maciça padrão SEDU + verniz fosco incolor com dobradiças p/ abertura de 180° + marco L=30cm	0,90 x 2,10	01
P8	Porta abrir em alumínio com vedação em chapas corrugadas de alumínio anodizado cor natural	0,60 x 1,60	05
P9	Porta abrir em alumínio anodizado cor branco + vidro laminado liso incolor 6mm + película proteção solar cor preto 50% + marco L=30cm	0,80 x 2,10	02
P10	Porta correr em alumínio anodizado cor branco + vidro laminado liso incolor 6mm + película proteção solar cor preto 50% + marco L=30cm	3,10 x 3,20	01
V1	Vão de circulação com marco em madeira maciça + verniz fosco incolor+marco L=15cm	1,60 x 2,10	01

PORTÕES METÁLICOS			
Nº	ESPECIFICAÇÃO	DIMENSÕES	QT.
PM1	Portão abrir duplo c/ estrutura em tubo metálico e fechamento em chapa aço galvanizado + pintura de fundo tipo Galvit + pintura epoxi cor branco	2,60 x 2,50	01
PM2	Portão abrir duplo c/ estrutura em tubo metálico e fechamento em chapa aço galvanizado + pintura de fundo tipo Galvit + pintura epoxi cor branco	0,90 x 2,10	01
PM3	Portão correr duplo c/ estrutura em tubo metálico e fechamento em chapa aço galvanizado + pintura de fundo tipo Galvit + pintura epoxi cor branco	4,00 x 2,00	01
PM4	Portão correr c/ estrutura em tubo metálico e fechamento em chapa aço galvanizado + pintura de fundo tipo Galvit + pintura epoxi cor branco	4,00 x 3,00	01
PM5	Portão correr c/ estrutura em tubo metálico e fechamento em chapa aço galvanizado + pintura de fundo tipo Galvit + pintura epoxi cor branco	0,90 x 2,10	01
PM6	Portão correr em gradil metálico tipo Nylofor c/ pintura eletrostática cor branco	4,00 x 2,00	01
PM7	Portão abrir em gradil metálico tipo Nylofor c/ pintura eletrostática cor branco	0,90 x 1,58	01
PM8	Portão correr duplo em gradil metálico tipo Nylofor c/ pintura eletrostática cor branco	2,40 x 2,00	01

NORTAS TÉCNICAS:  
 1- COTAS EM METRO, SALVO ONDE INDICADO.  
 2- CONFERIR AS MEDIDAS NO LOCAL ANTES DA EXECUÇÃO.

05			
04			
03			
02			
01			
Nº.	DESCRIÇÃO	RESP.	DATA



**GOVERNO DO ESTADO DO ESPÍRITO SANTO**  
 SECRETARIA DE ESTADO DA EDUCAÇÃO - SEDU  
**SEDU**  
 GERÊNCIA DE REDE FÍSICA ESCOLAR

CONSORCIO CONTROL TEC | SETEC

**TÍTULO: OBRA REMANESCENTE DE REFORMA E AMPLIAÇÃO DA SRE SÃO MATEUS**

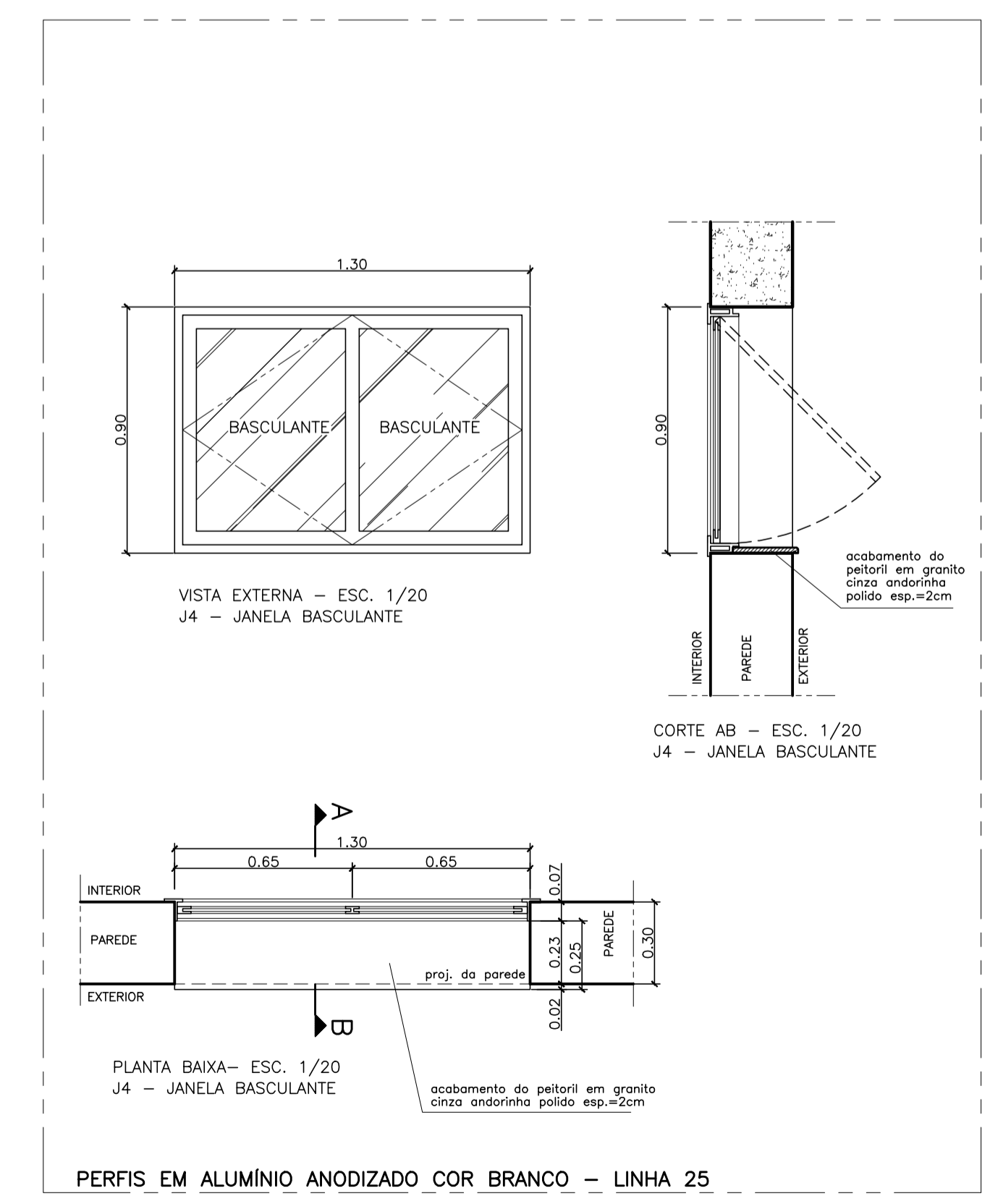
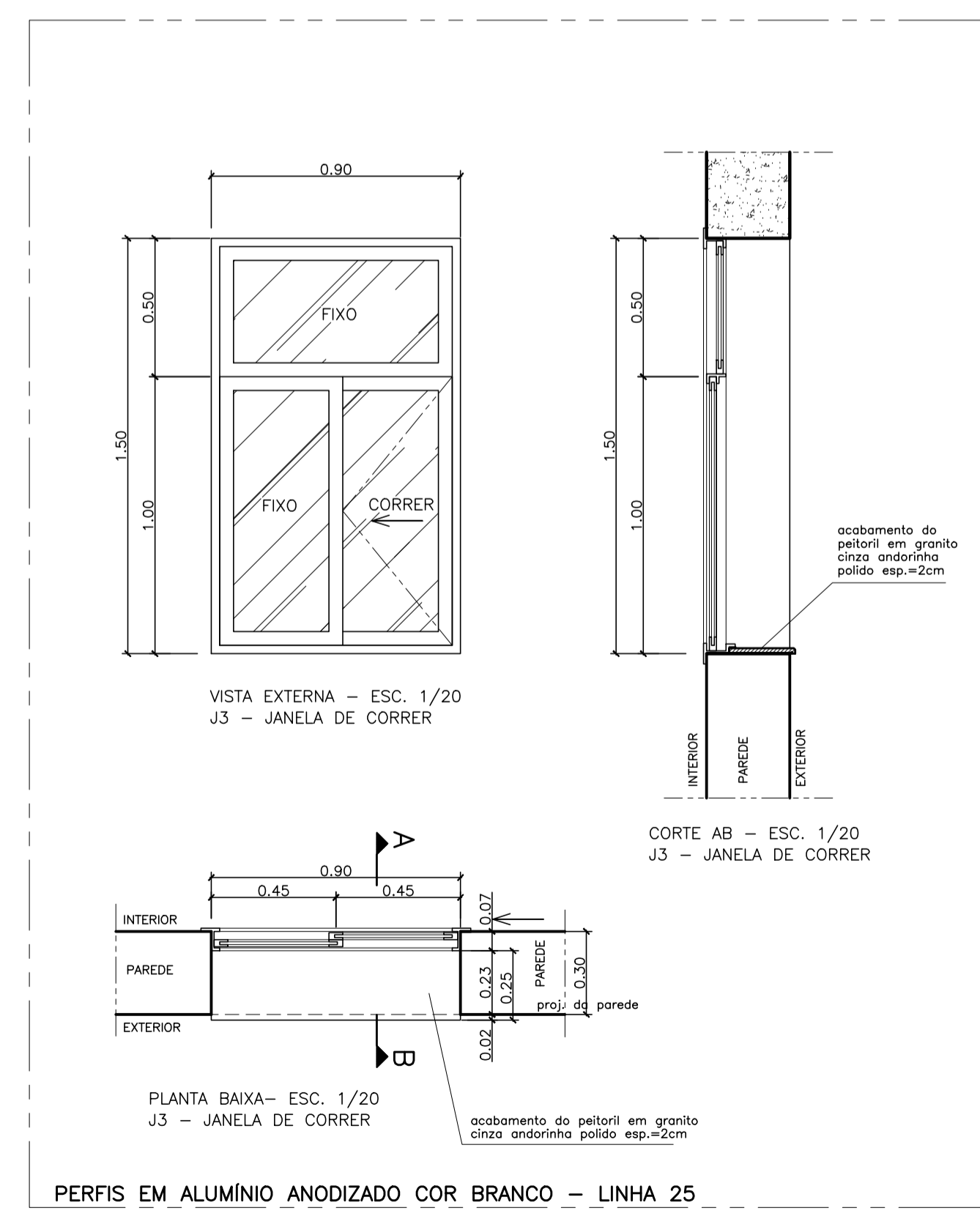
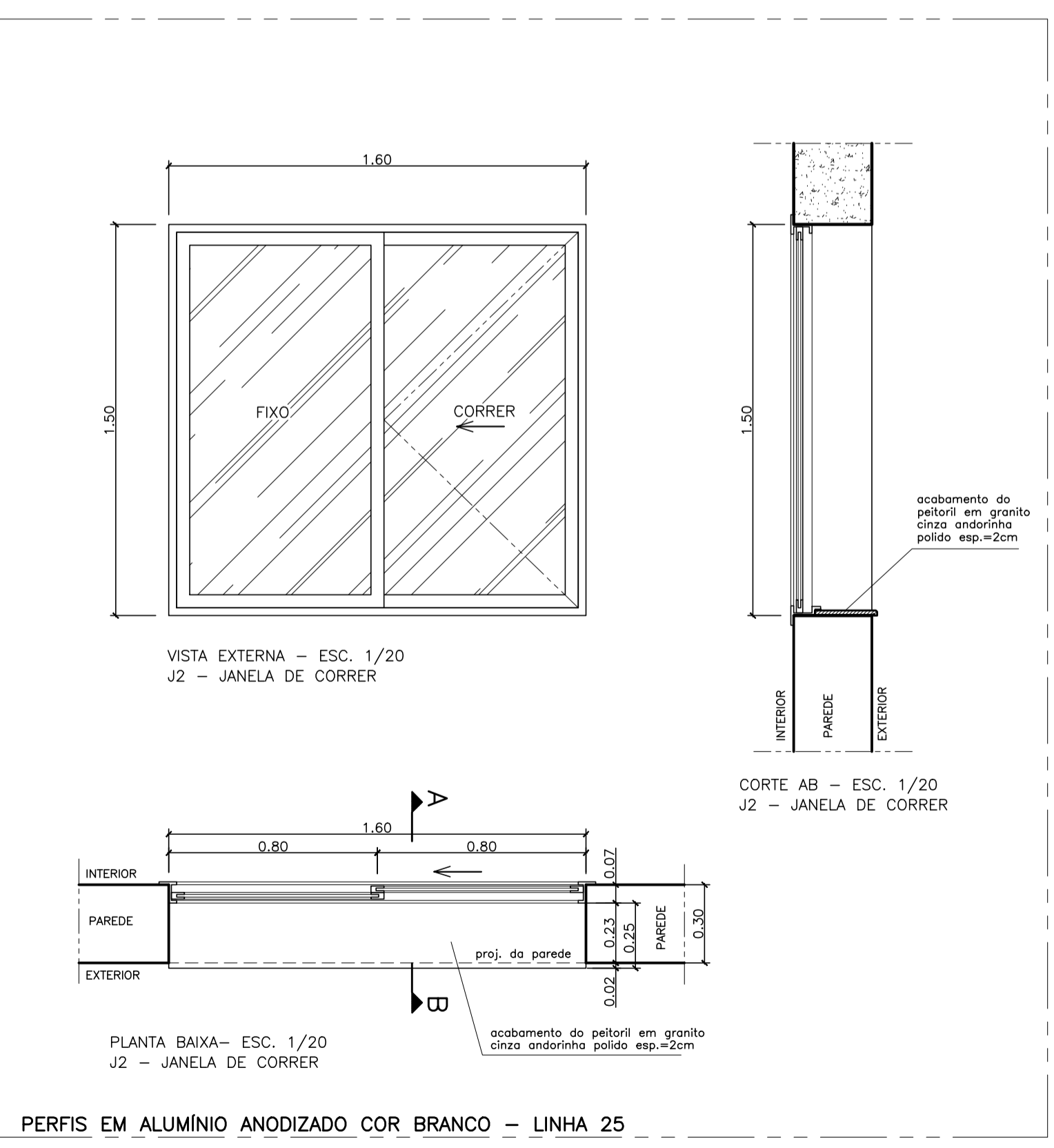
ENDEREÇO: AV. JONES DOS SANTOS NEVES, 175, CENTRO, SÃO MATEUS, ES.

PRANCHA: PROJETO ARQUITETÔNICO EXECUTIVO	PROJETO: ARQUITETURA
SUBSECRETÁRIO ESTADUAL: AURÉLIO MENEGELLI RIBEIRO	ESCALA: INDICADA UNIDADE: METRO
GERENTE DA GERFE: MARCELO AMORIM GONÇALVES	CREA: 0600542770 VISTO:
COORDENADOR GERAL: ÉRICO DA SILVA GUERRA	CAU-ES: A 23828-7 VISTO:
AUTOR PROJETO: ALBERTO BERNABÉ KIRCHMAYER	CAU-ES: VISTO:
CO-AUTOR PROJETO:	CREA: VISTO:
RESPONSÁVEL TÉCNICO:	DESENHO: VISTO:
ARQUIVO: SMA17-P02-AQ-E-R1-01.dwg	DESENHO: ALBERTO

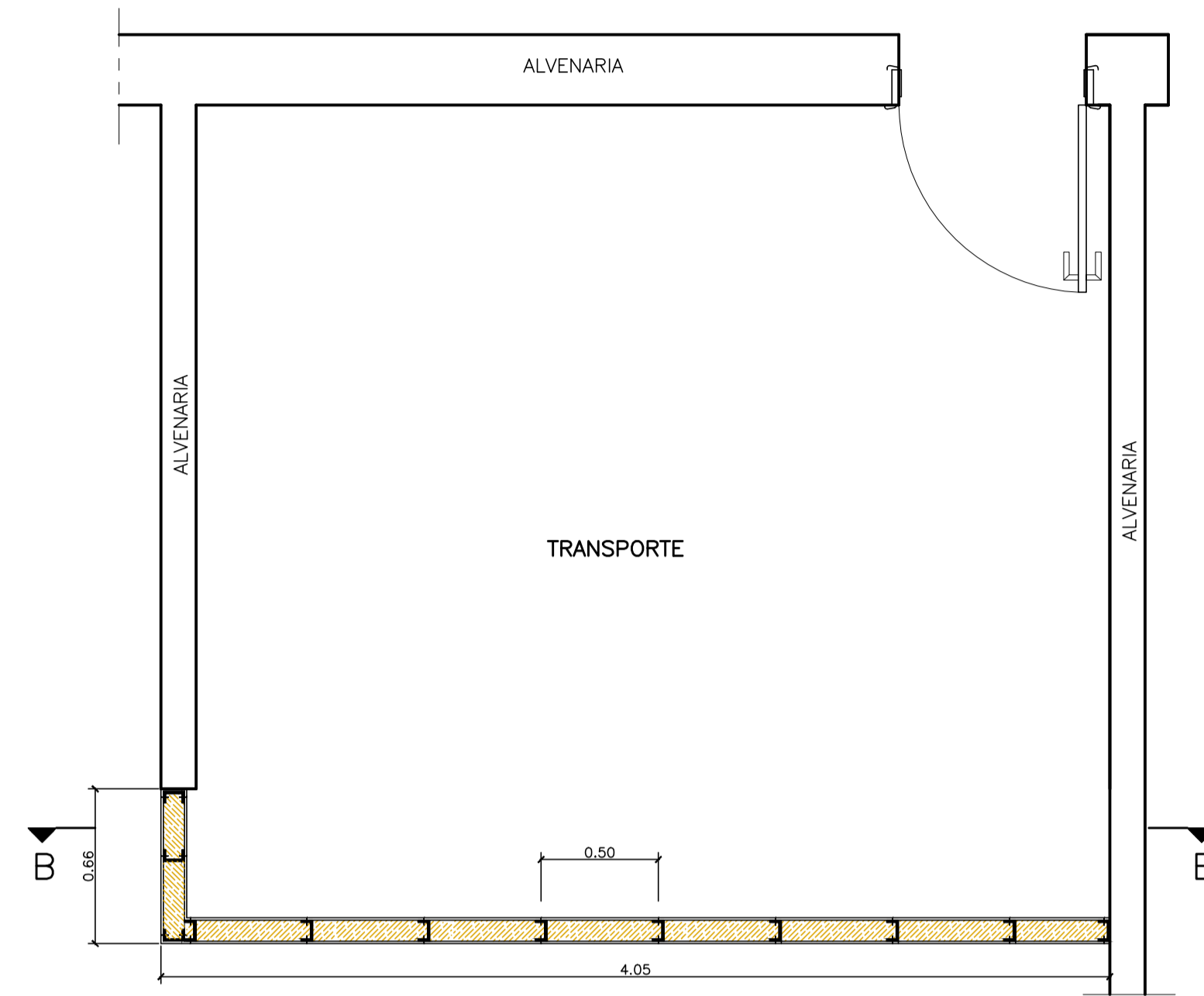
REFERÊNCIA: **DETALHES EXECUTIVOS ESQUADRIAS EM ALUMÍNIO**

FORMATO: OBSERVAÇÕES: DATA: OUT/2021 VISTO: REVISÃO:

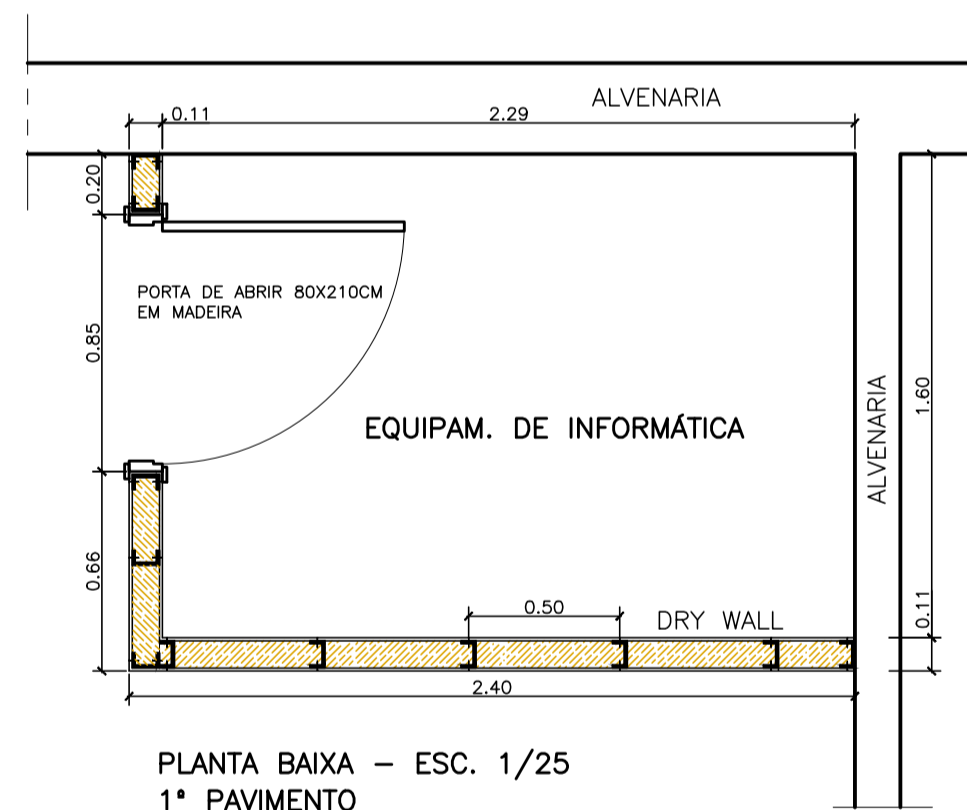
03  
05



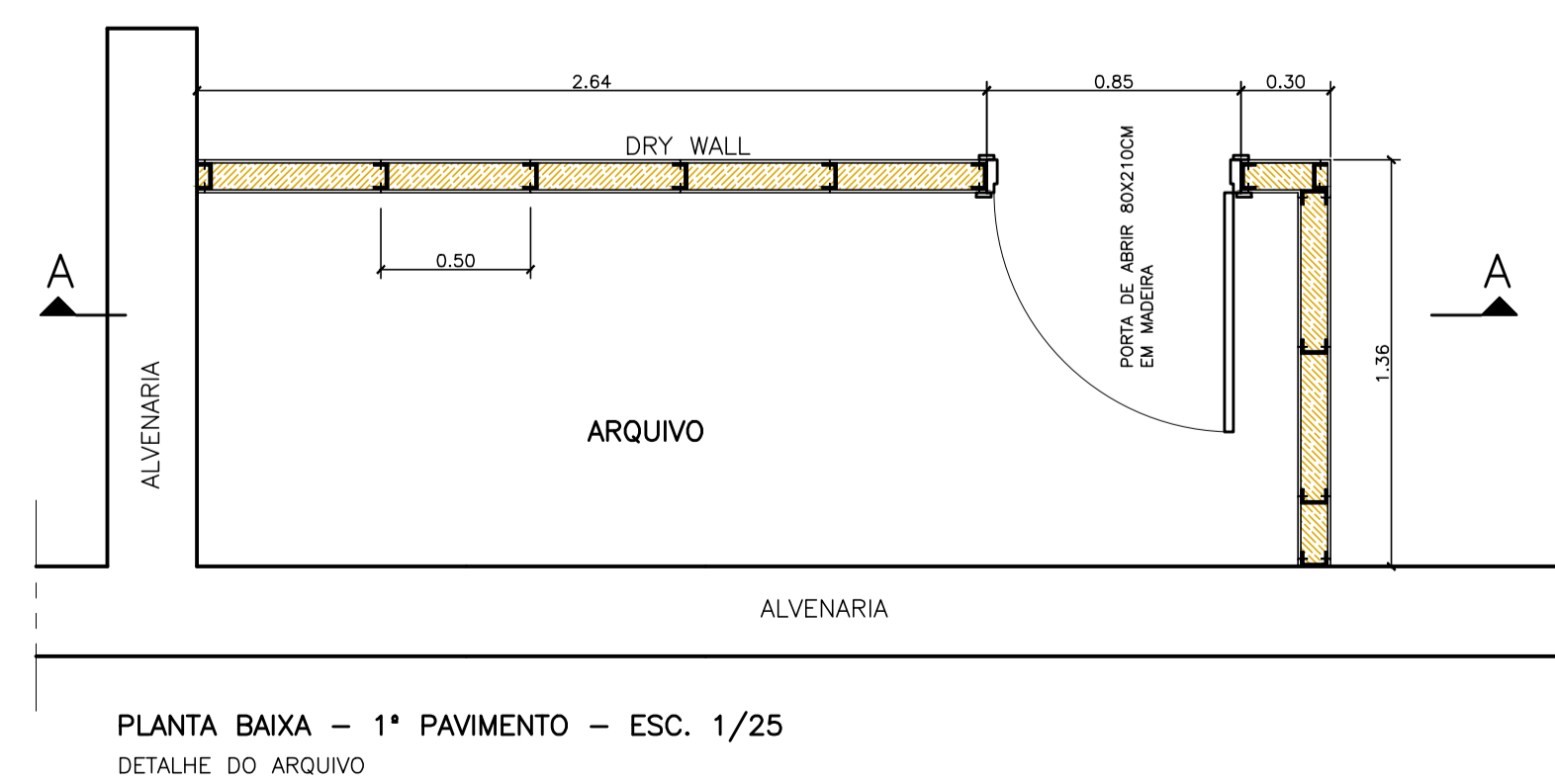
**AMBIENTES NO 1º PAVIMENTO**



PLANTA BAIXA - 1º PAVIMENTO - ESC. 1/25  
DETALHE DO TRANSPORTE

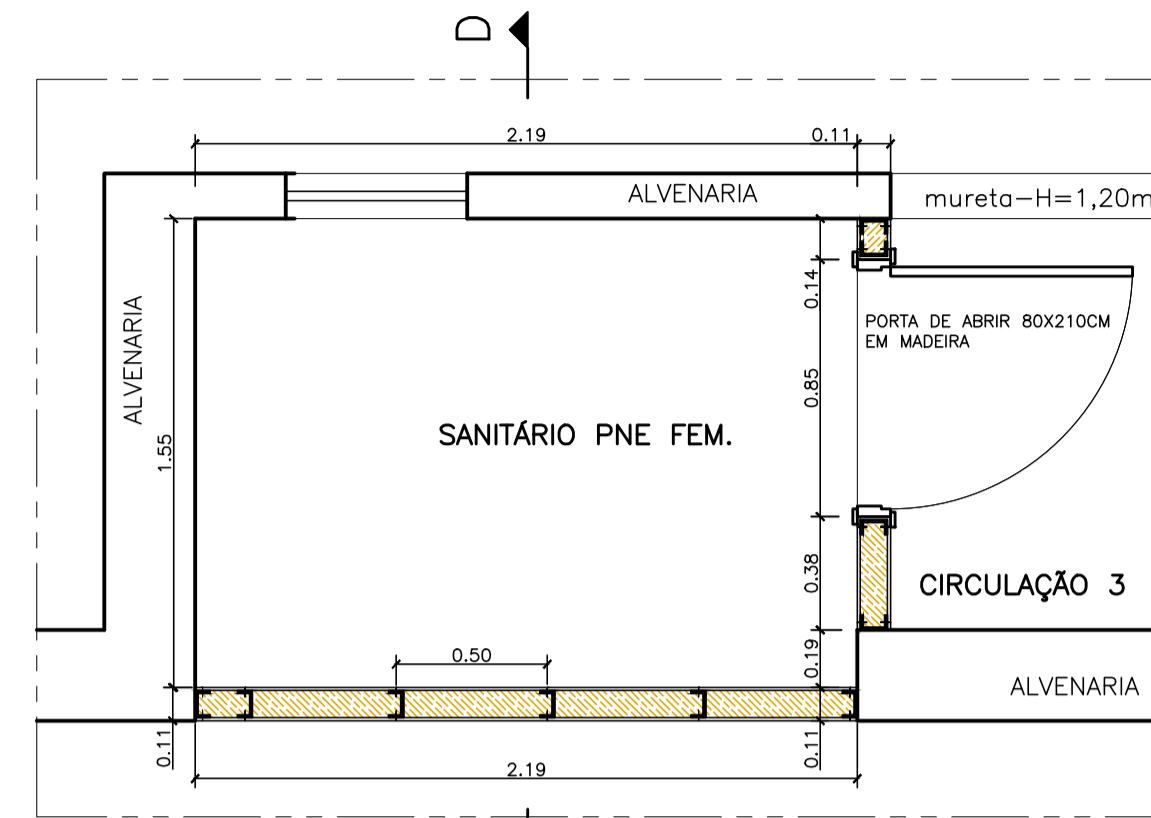


PLANTA BAIXA - ESC. 1/25  
1º PAVIMENTO  
DETALHE DO EQUIPAM. DE INFORMÁTICA

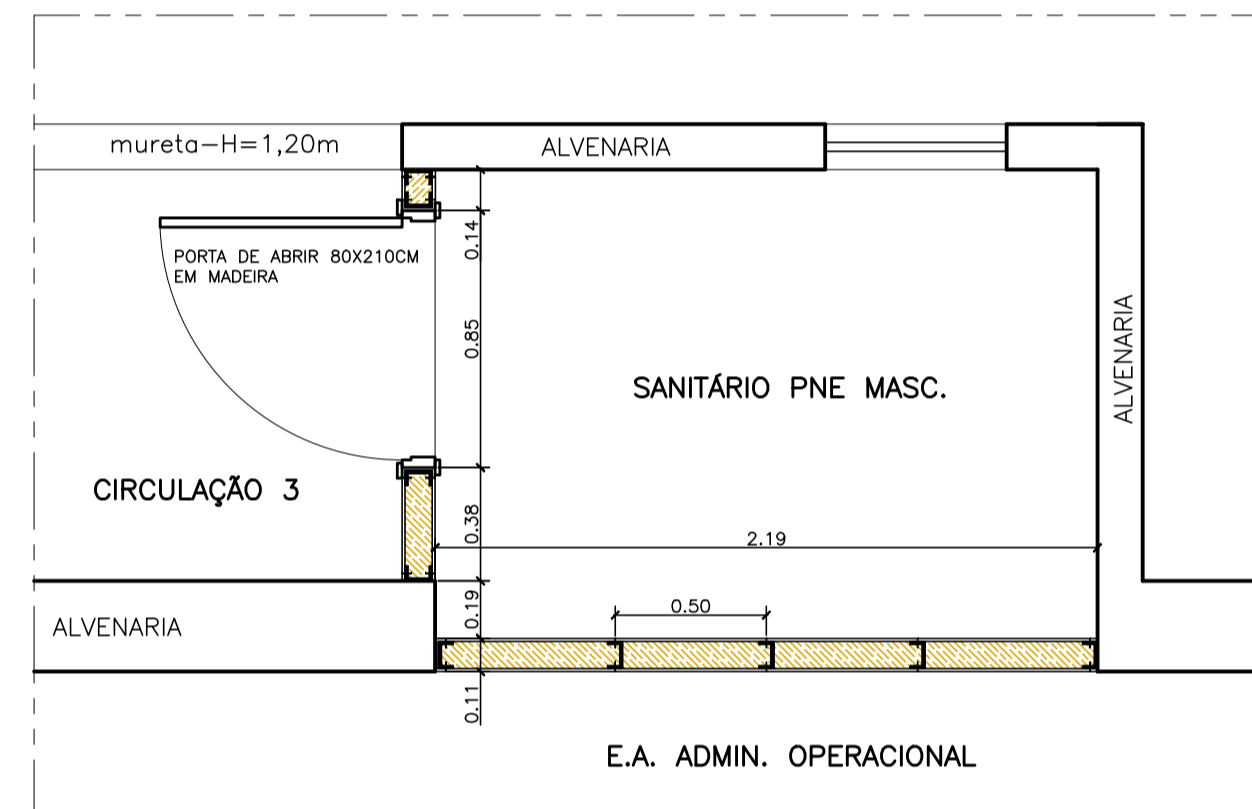


PLANTA BAIXA - 1º PAVIMENTO - ESC. 1/25  
DETALHE DO ARQUIVO

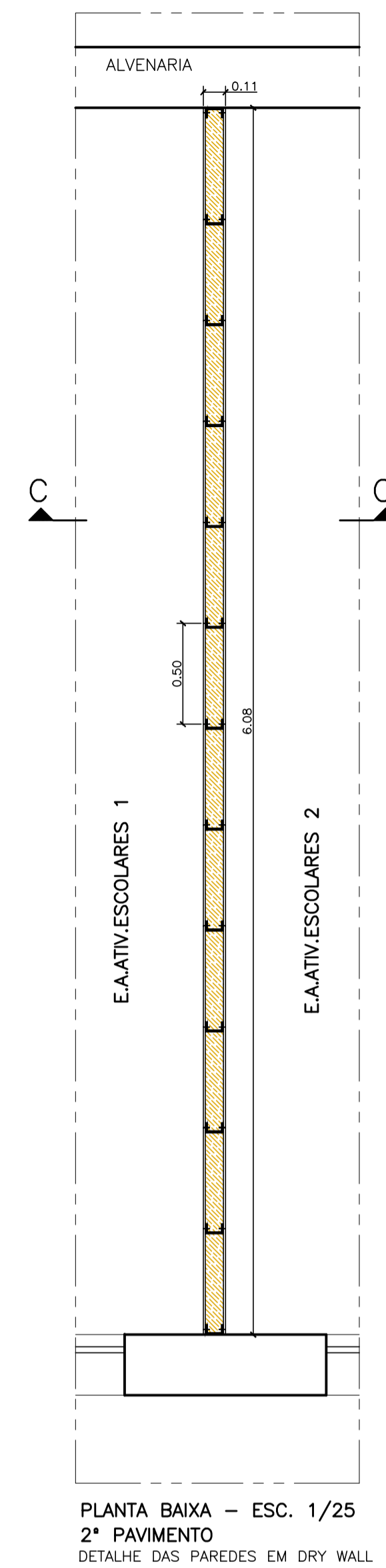
**AMBIENTES NO 2º PAVIMENTO**



PLANTA BAIXA - 2º PAVIMENTO - ESC. 1/25  
DETALHE DO SANITÁRIO PNE FEM.

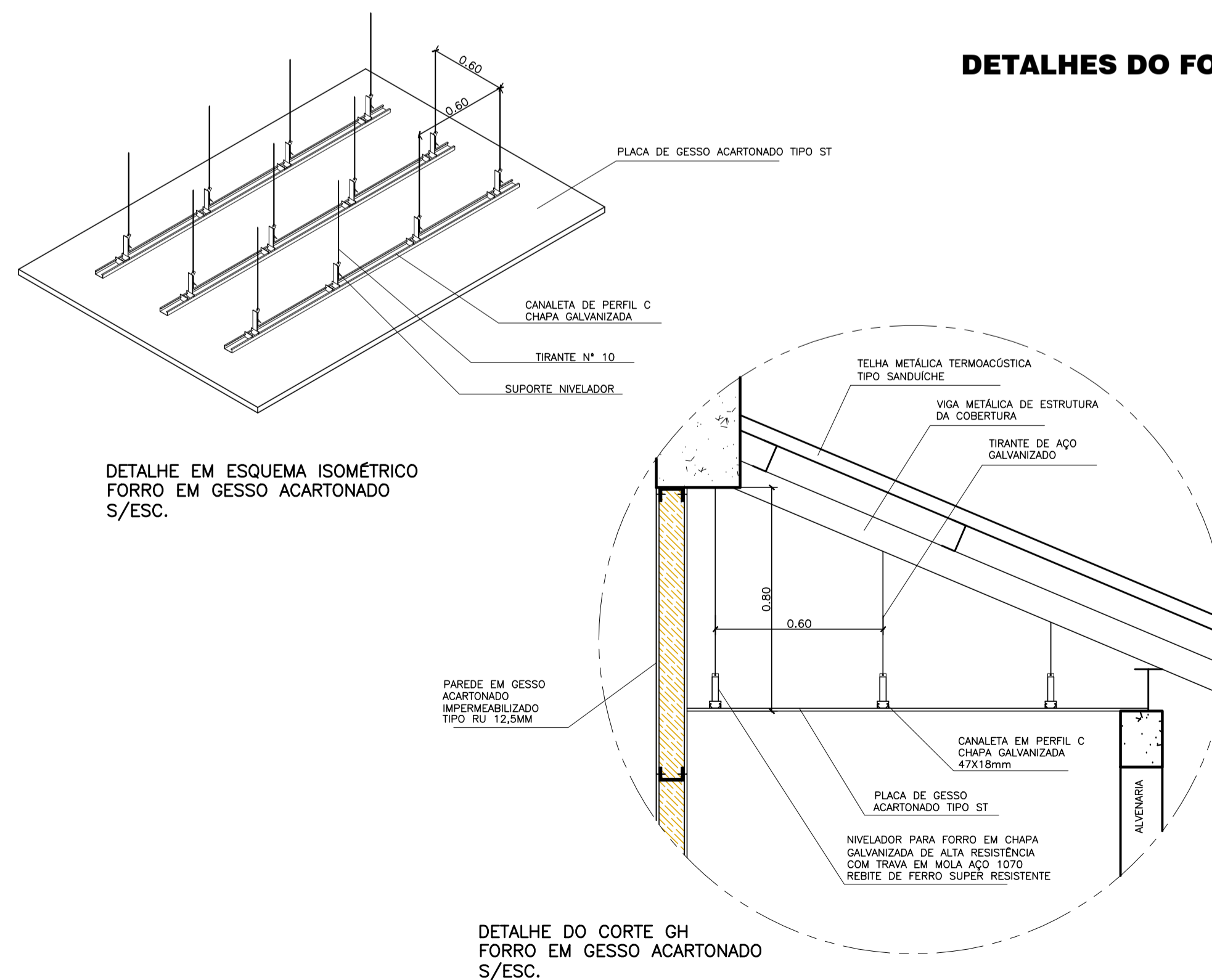


PLANTA BAIXA - 2º PAVIMENTO - ESC. 1/25  
DETALHE DO SANITÁRIO PNE MASC.



PLANTA BAIXA - ESC. 1/25  
2º PAVIMENTO  
DETALHE DAS PAREDES EM DRY WALL

**DETALHES DO FORRO**



DETALHE EM ESQUEMA ISOMÉTRICO  
FORRO EM GESSO ACARTONADO  
S/ESC.

DETALHE DO CORTE GH  
FORRO EM GESSO ACARTONADO  
S/ESC.

Nº.	DESCRIÇÃO	RESP.	DATA
05			
04			
03			
02			
01			

**REVISÃO**



**GOVERNO DO ESTADO DO ESPÍRITO SANTO**  
SECRETARIA DE ESTADO DA EDUCAÇÃO - SEDU  
**SEDU**  
GERÊNCIA DE REDE FÍSICA ESCOLAR

**CONSORCIO CONTROL TEC | SETEC**

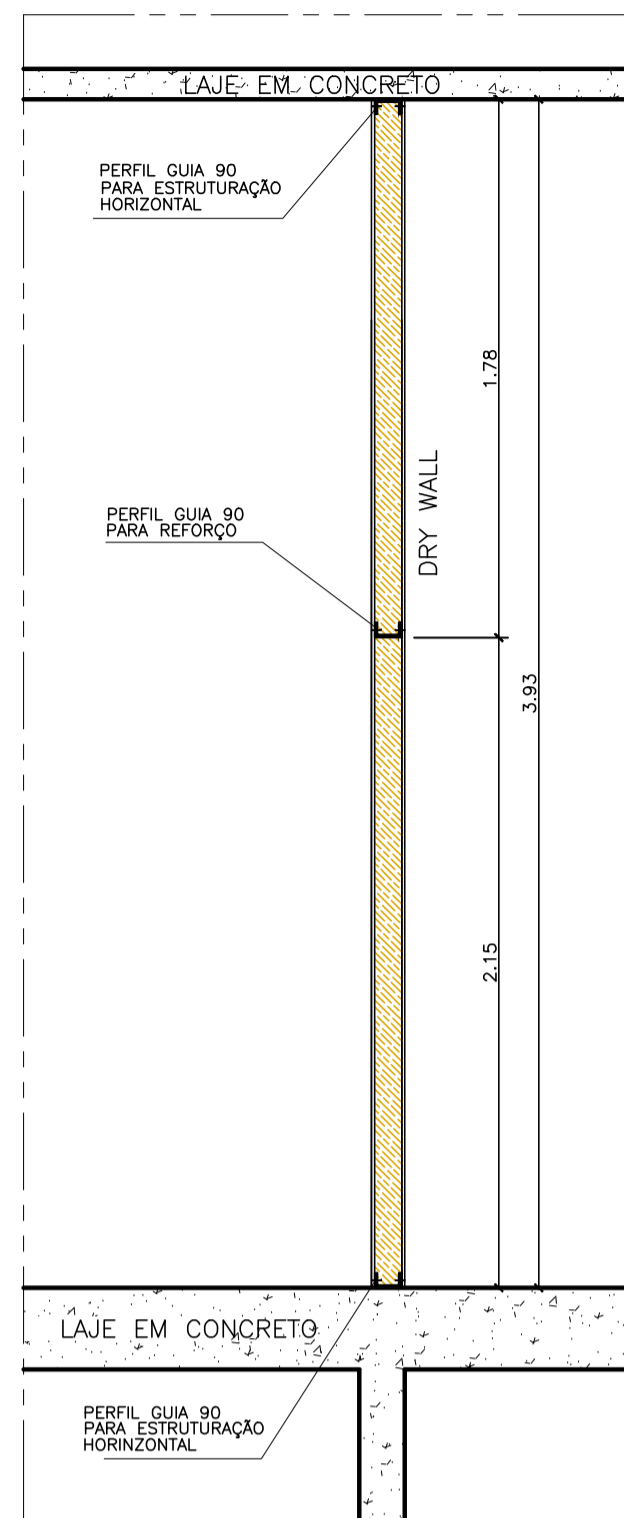
**TÍTULO: OBRA REMANESCENTE DE REFORMA E AMPLIAÇÃO DA SRE SÃO MATEUS**

ENDEREÇO: AV. JONES DOS SANTOS NEVES, 175, CENTRO, SÃO MATEUS, ES.

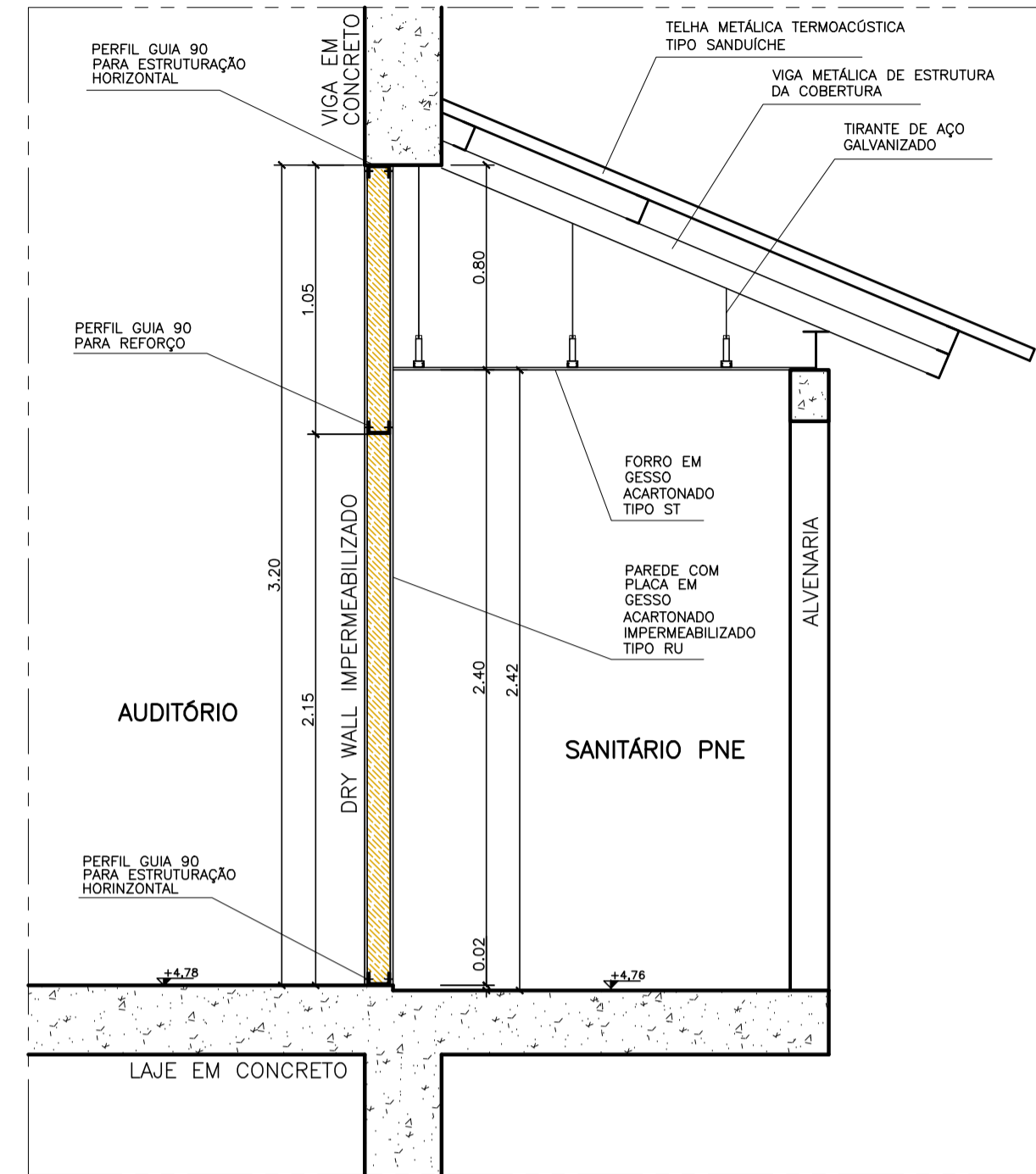
PRANCHAS: PROJETO ARQUITETÔNICO EXECUTIVO	PROJETO: ARQUITETURA
SUBSECRETÁRIO ESTADUAL: AURÉLIO MENEGELLI RIBEIRO	ESCALA: INDICADA UNIDADE: METRO
GERENTE DA GERFE: MARCELO AMORIM GONÇALVES	CREA: 0600542770
COORDENADOR GERAL: ÉRICO DA SILVA GUERRA	CAU-ES: A 23828-7
AUTOR PROJETO: ALBERTO BERNABÉ KIRCHMAYER	CAU-ES: VISTO:
CO-AUTOR PROJETO:	CAU-ES: VISTO:
RESPONSÁVEL TÉCNICO:	CREA: VISTO:
ARQUIVO: SMA17-P02-AQ-E-R1-01.dwg	DESENHO: ALBERTO VISTO:

REFERÊNCIA: **DETALHES EXECUTIVOS PAREDES EM DRY WALL FORRO EM GESSO ACARTONADO**

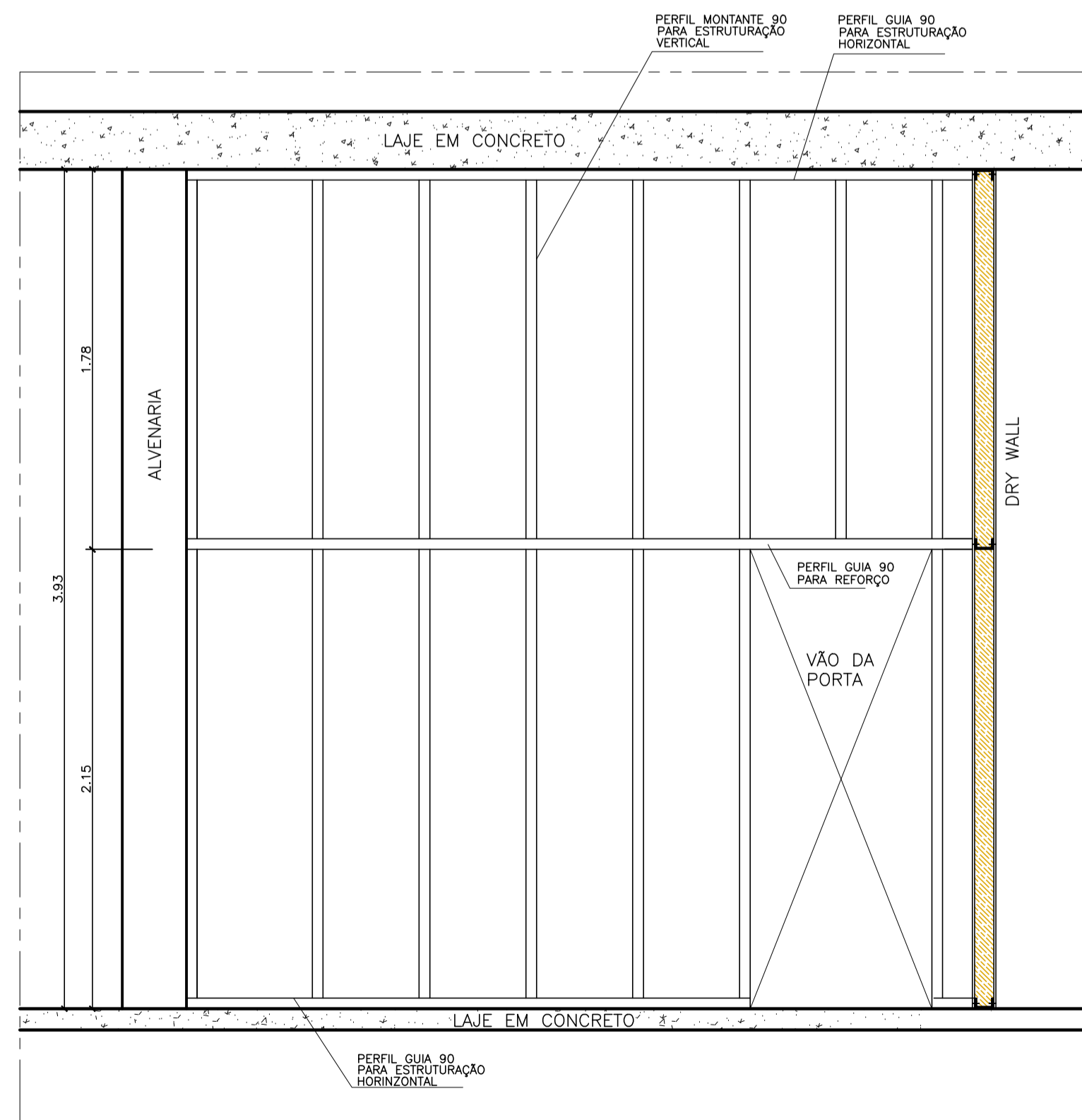
FORMATO: OBSERVAÇÕES: DATA: OUT/2021 VISTO: REVISÃO: **04**  
**05**



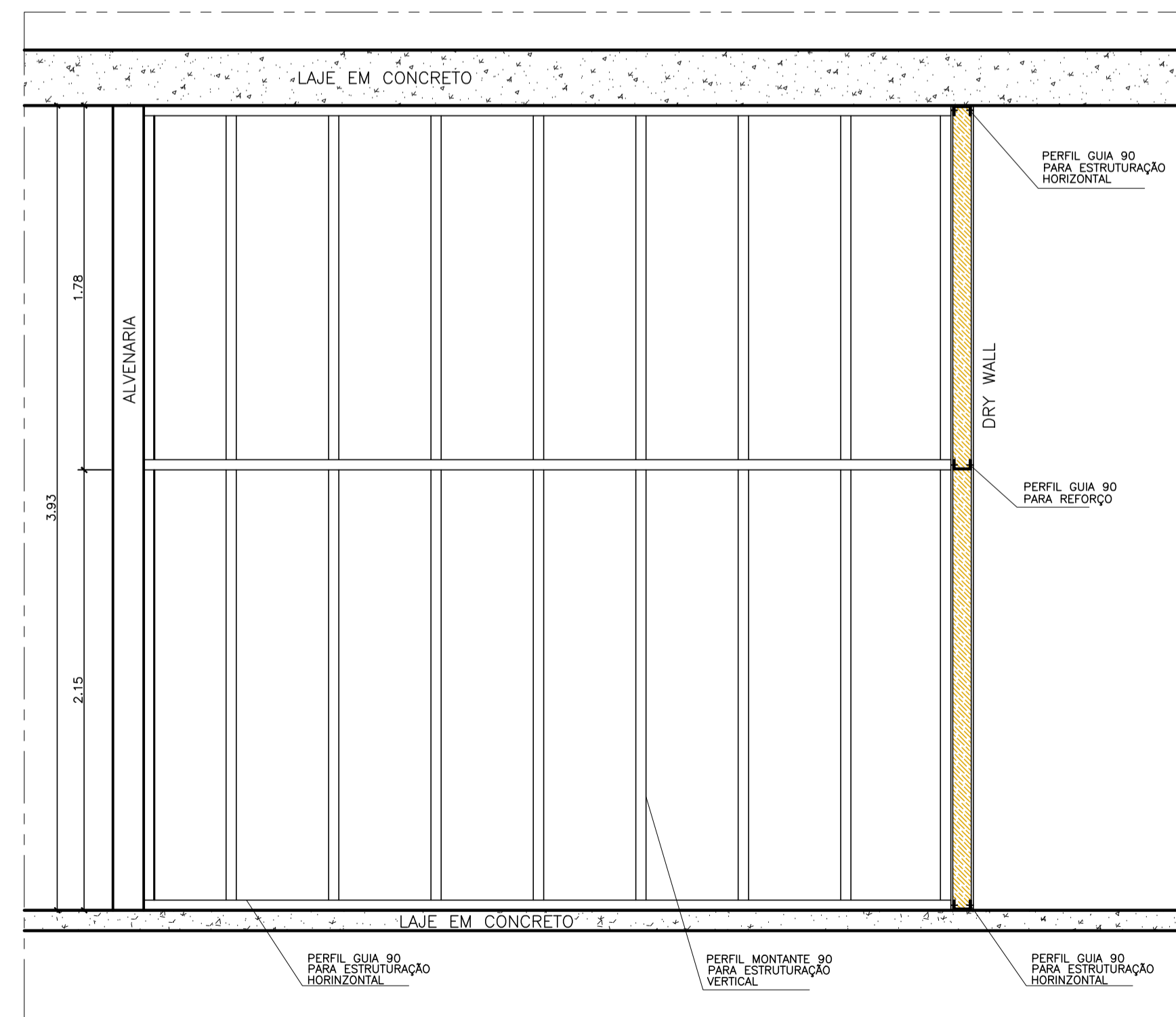
CORTE CC - 2º PAVIMENTO - ESC. 1/25



CORTE DD - 2º PAVIMENTO - ESC. 1/25



CORTE AA - 1º PAVIMENTO - ESC. 1/25



CORTE BB - 1º PAVIMENTO - ESC. 1/25

N.º	DESCRIÇÃO	RESP.	DATA
05			
04			
03			
02			
01			

**REVISÃO**



**GOVERNO DO ESTADO DO ESPÍRITO SANTO**

SECRETARIA DE ESTADO DA EDUCAÇÃO - SEDU

**SEDU**

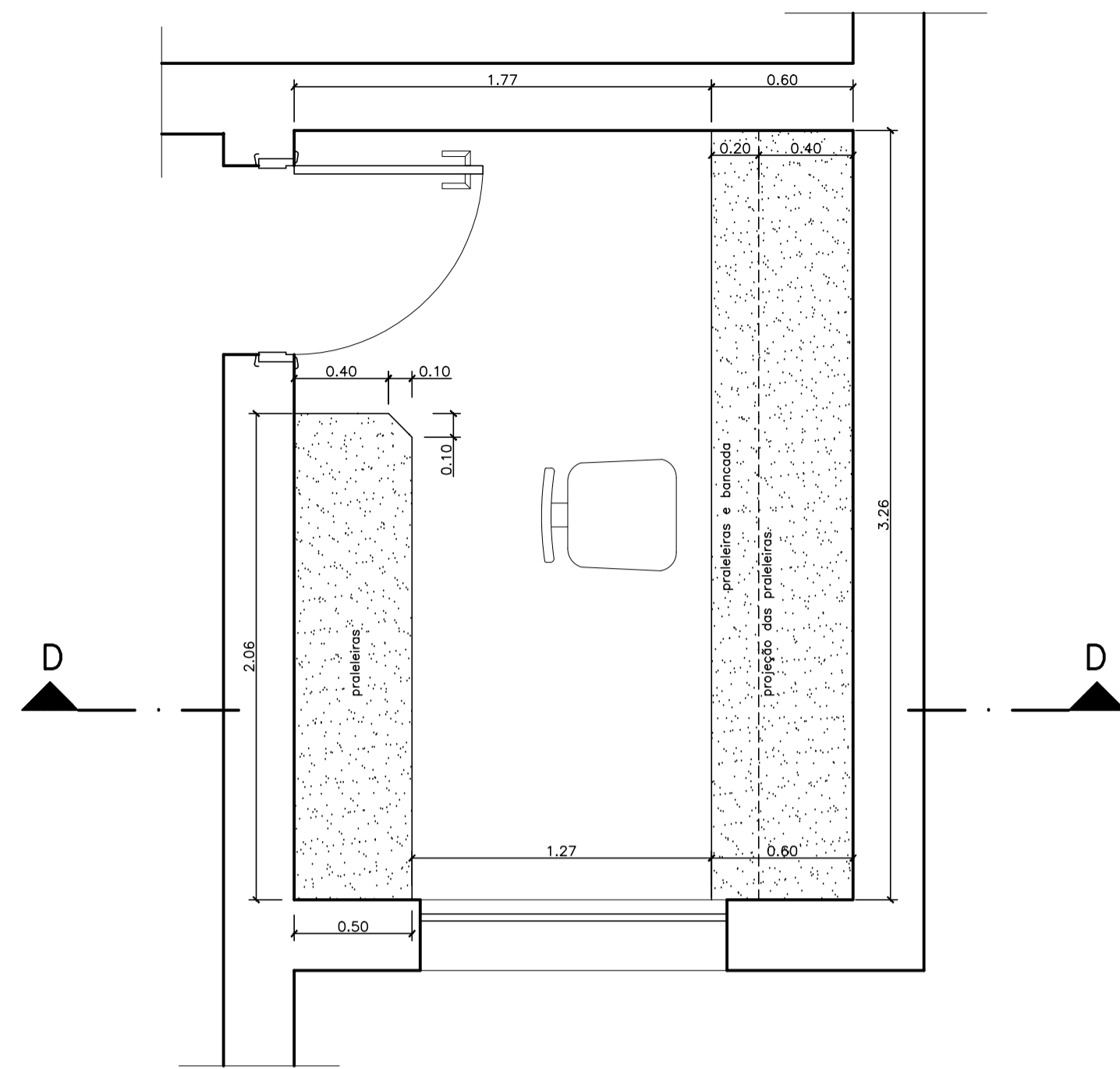
GERÊNCIA DE REDE FÍSICA ESCOLAR

CONSORCIO CONTROL TEC | SETEC

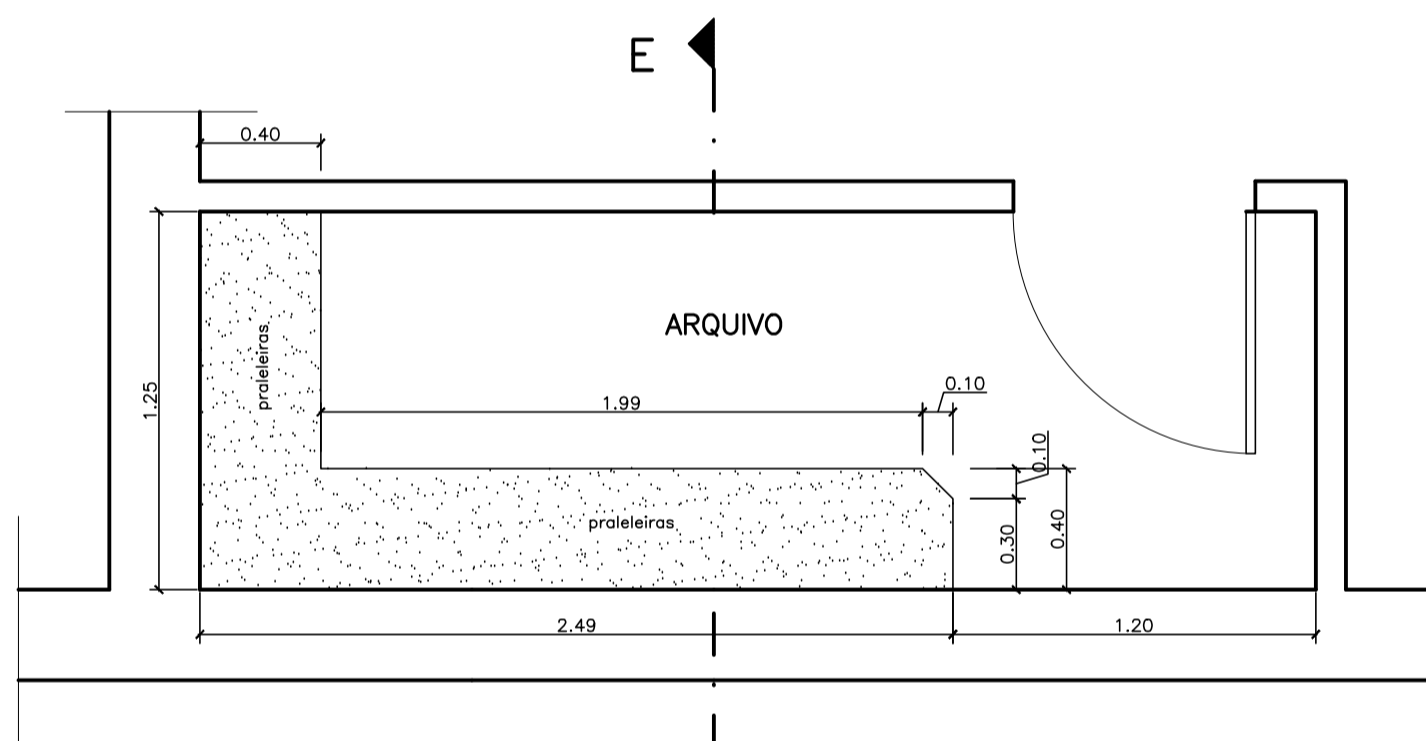
**TÍTULO: OBRA REMANESCENTE DE REFORMA E AMPLIAÇÃO DA SRE SÃO MATEUS**

ENDEREÇO: AV. JONES DOS SANTOS NEVES, 175, CENTRO, SÃO MATEUS, ES.

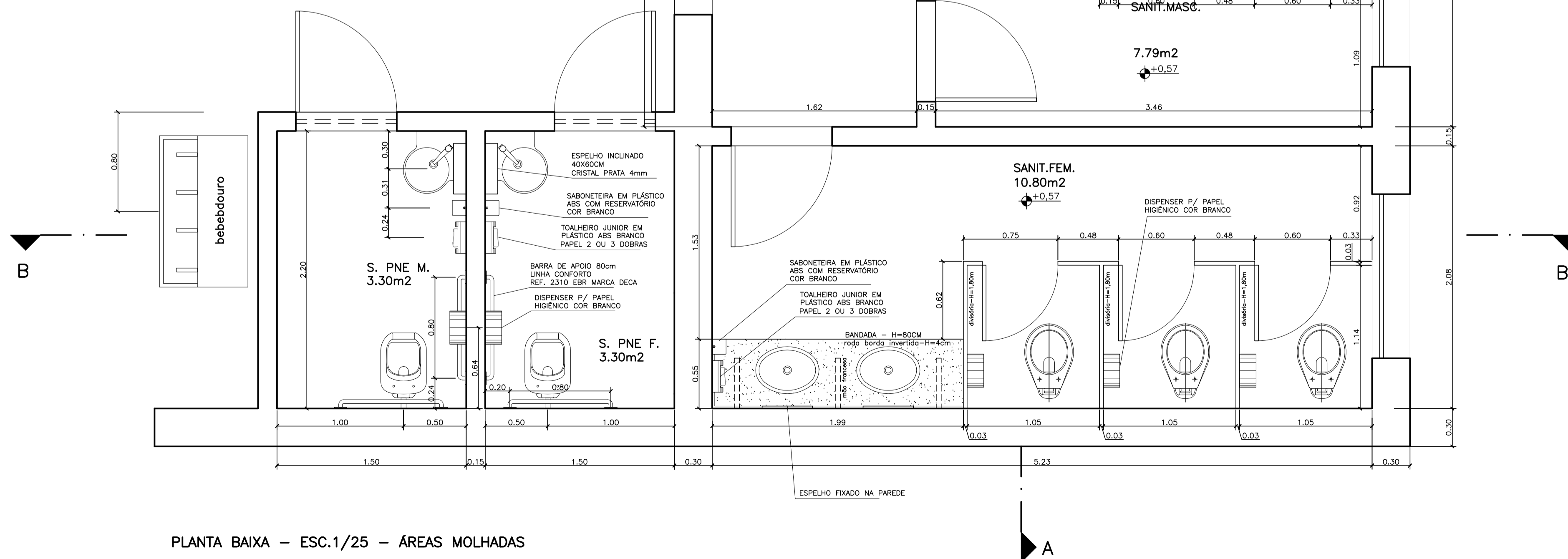
PRANCHAS: PROJETO ARQUITETÔNICO EXECUTIVO	PROJETO: ARQUITETURA
SUBSECRETÁRIO ESTADUAL: AURÉLIO MENEGELLI RIBEIRO	ESCALA: INDICADA
GERENTE DA GERFE: MARCELO AMORIM GONÇALVES	UNIDADE: METRO
COORDENADOR GERAL: ÉRICO DA SILVA GUERRA	CREA: 0600542770
AUTOR PROJETO: ALBERTO BERNABÉ KIRCHMAYER	CAU-ES: A 23828-7
CO-AUTOR PROJETO:	CAU-ES:
RESPONSÁVEL TÉCNICO:	CREA:
ARQUIVO: SMA17-P02-AQ-E-R1-01.dwg	DESENHO: ALBERTO
REFERÊNCIA: DETALHES EXECUTIVOS PAREDES EM DRY WALL	FOLHA: 05
FORMATO:	REVISÃO: 05
OBSERVAÇÕES:	DATA: OUT/2021
	VISTO:
	REVISÃO:



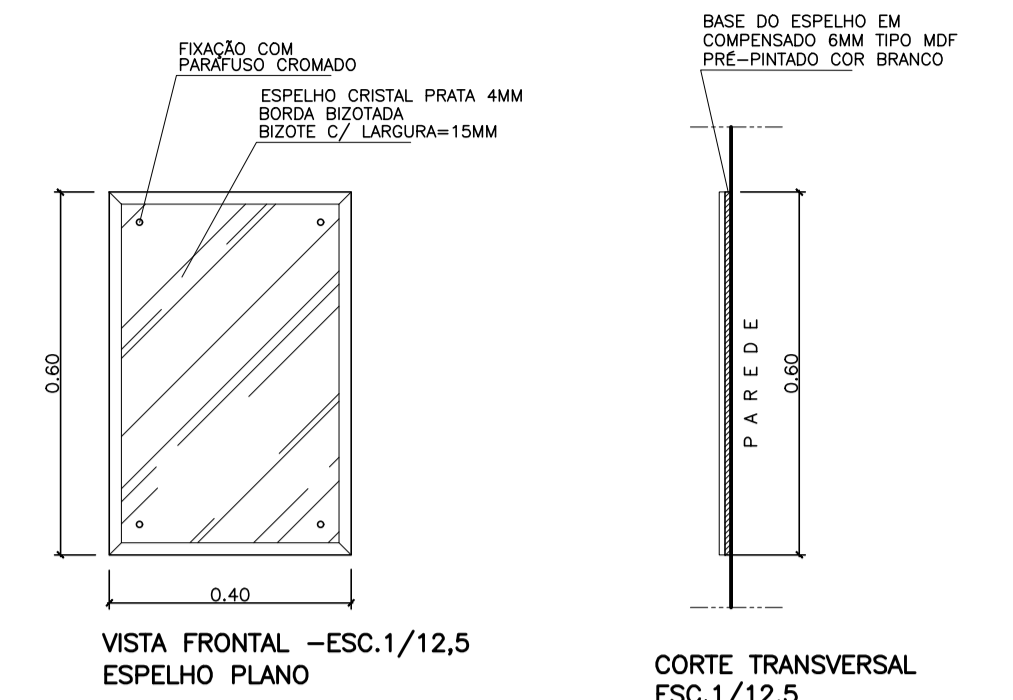
PLANTA BAIXA - ESC.1/25 - OFICINA DE INFORMÁTICA



PLANTA BAIXA - ESC.1/25 - ARQUIVO

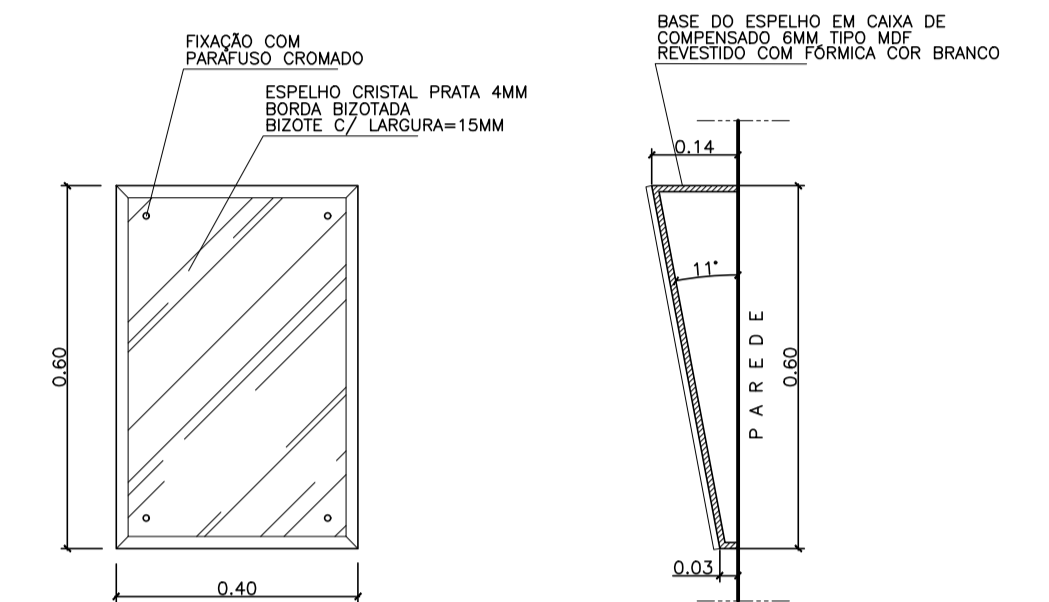


PLANTA BAIXA - ESC.1/25 - ÁREAS MOLHADAS



VISTA FRONTAL - ESC.1/12,5 ESPELHO PLANO

CORTE TRANSVERSAL ESC.1/12,5 ESPELHO PLANO



VISTA FRONTAL - ESC.1/12,5 ESPELHO INCLINADO

CORTE TRANSVERSAL ESC.1/12,5 ESPELHO INCLINADO

Nº.	DESCRIÇÃO	RESP.	DATA
05			
04			
03			
02			
01			

REVISÃO

**GOVERNO DO ESTADO DO ESPÍRITO SANTO**  
 SECRETARIA DE ESTADO DA EDUCAÇÃO - SEDU  
**SEDU** GERÊNCIA DE REDE FÍSICA ESCOLAR  
 CONSÓRCIO CONTROL TEC | SETEC

TÍTULO: **OBRA REMANESCENTE DE REFORMA E AMPLIAÇÃO DA SRE SÃO MATEUS**

ENDEREÇO: AV. JONES DOS SANTOS NEVES, 175, CENTRO, SÃO MATEUS, ES.

PRONOME: PROJETO ARQUITETÔNICO EXECUTIVO

SUBSECRETÁRIO ESTADUAL: ARQUITETURA

GERENTE DA GERFE: AURÉLIO MENEGLLI RIBEIRO

COORDENADOR GERAL: MARCELO AMORIM GONÇALVES

AUTOR PROJETO: ÉRICO DA SILVA GUERRA

CO-AUTOR PROJETO: ALBERTO BERNABÉ KIRCHMAYER

RESPONSÁVEL TÉCNICO:

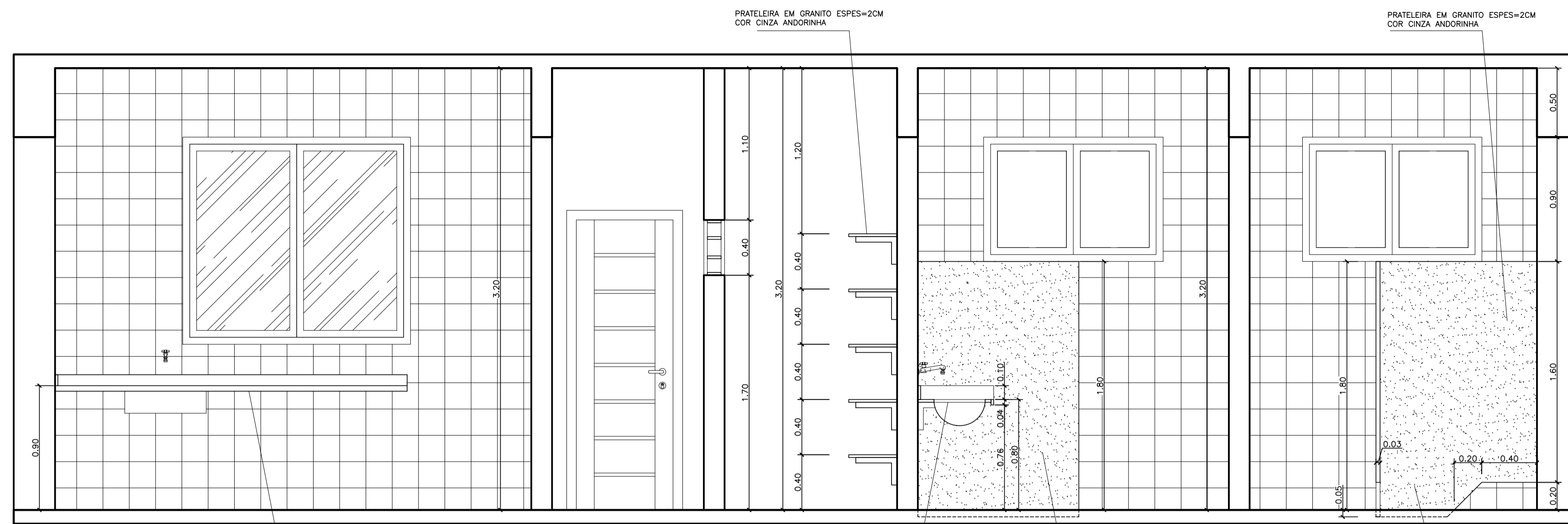
ARQUIVO: SMA17-P02-AQ-E-R1-02.dwg

REFERÊNCIA: DETALHES DE GRANITOS E ACABAMENTOS

FOLHA: 01/04

FORMATO: OBSERVAÇÕES: DATA: OUT/2021

REVISÃO:



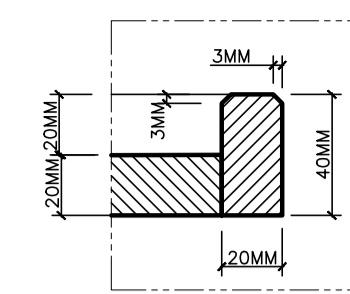
CORTE AA - ESC.1/25  
ÁREAS MOLHADAS

BANCADA EM GRANITO ESPESS=2CM  
COR CINZA ANDORINHA

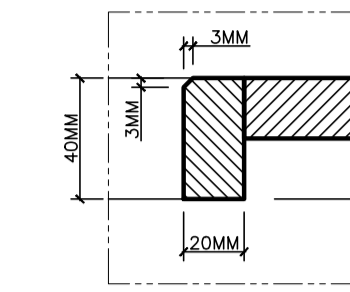
BANCADA EM GRANITO ESPESS=2CM  
COR CINZA ANDORINHA

DIVISÓRIA EM GRANITO ESPESS=3CM  
COR CINZA ANDORINHA

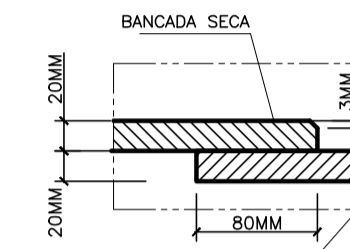
DIVISÓRIA EM GRANITO ESPESS=3CM  
COR CINZA ANDORINHA



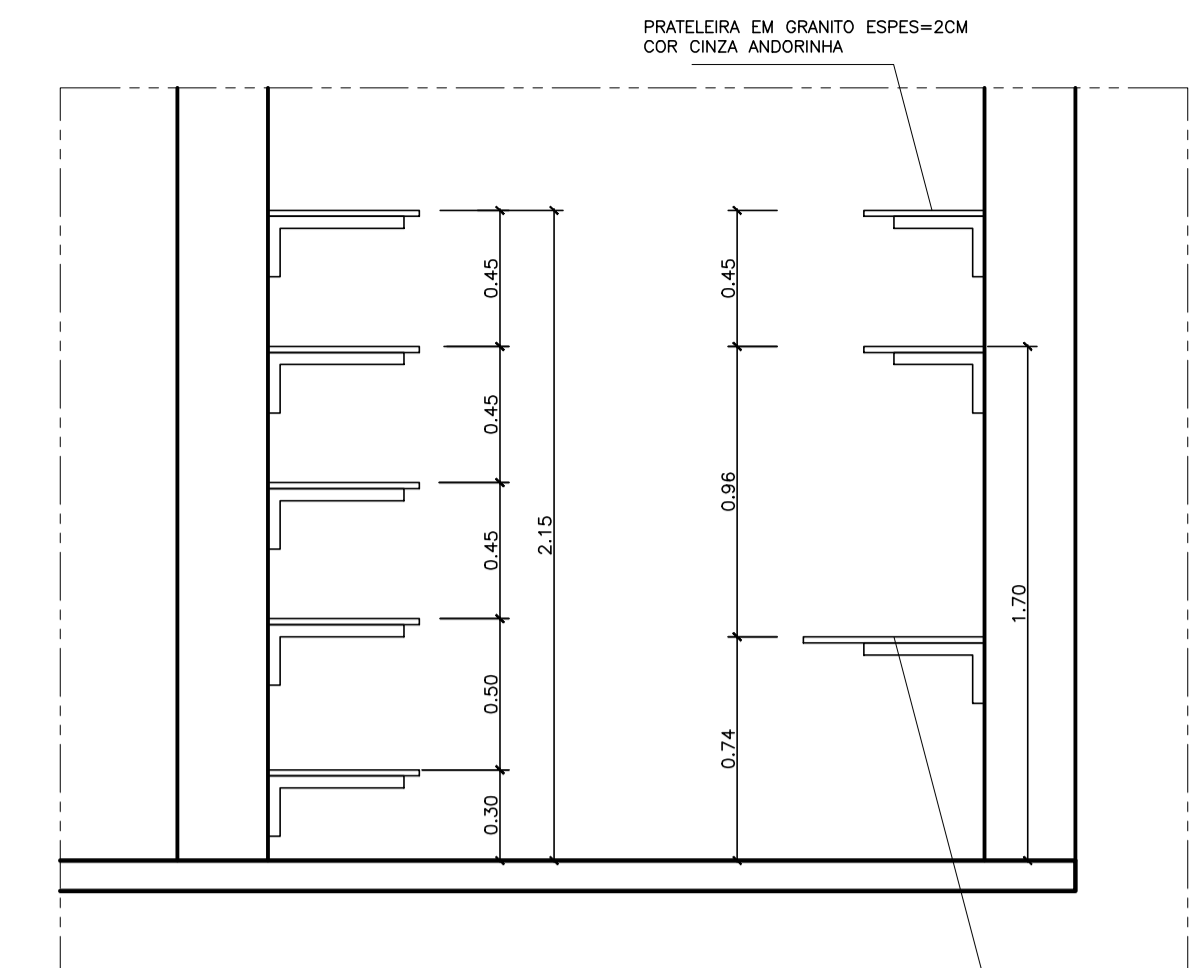
DET. 4 - ESC.1/2,5  
RODA BORDA NA BANCADA  
MOLHADA E BISOTE 3MM



DET. 5 - ESC.1/2,5  
RODA BORDA NA BANCADA  
SECA E BISOTE 3MM

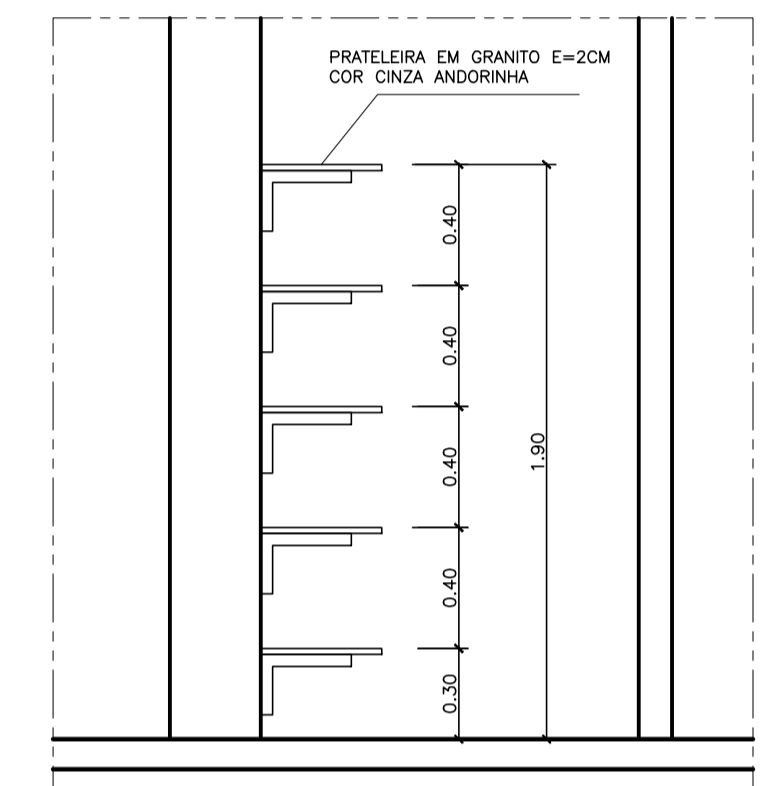


DET. 6 - ESC. 1/5  
VISTA EM CORTE  
TRANSAPSE DAS BANCADAS  
A. SECA P/ ÁREA MOLHADA



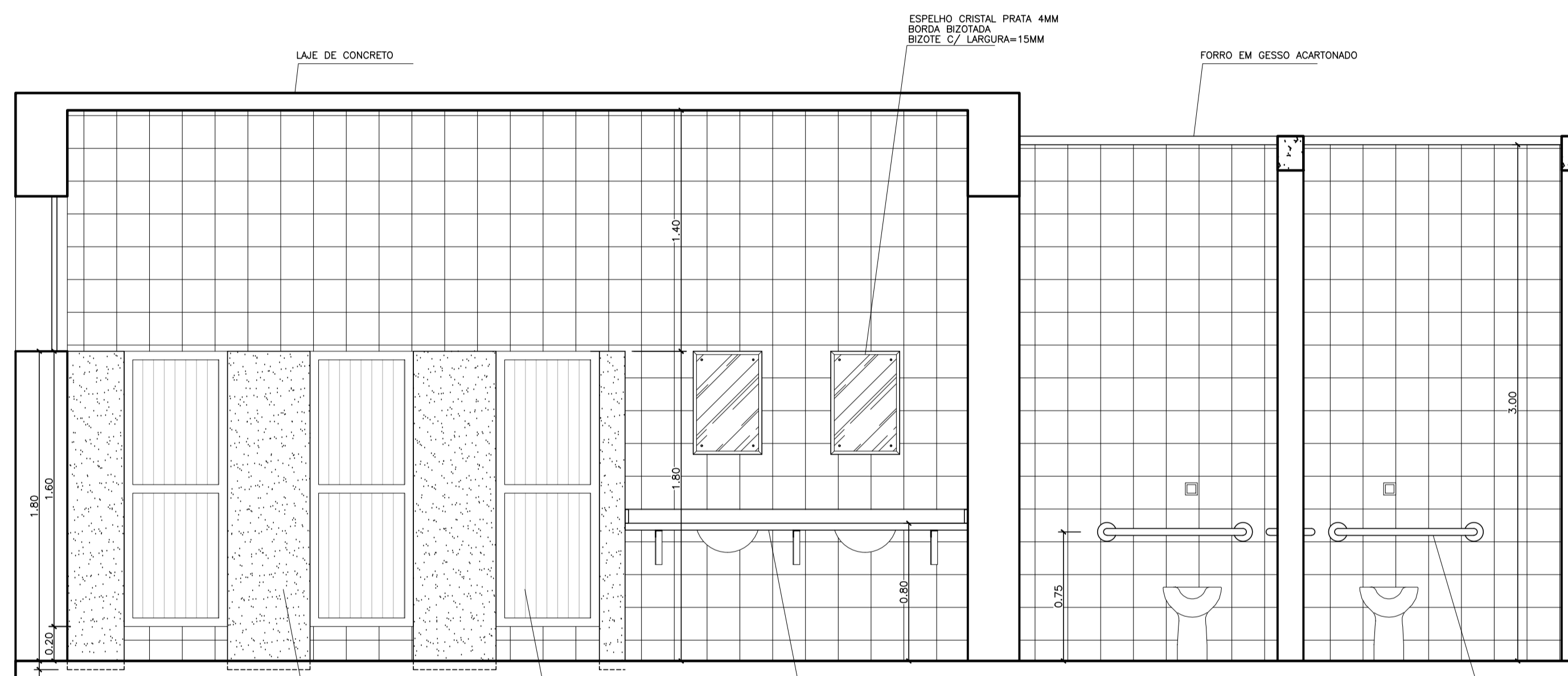
CORTE DD - ESC.1/25  
OFICINA DE INFORMÁTICA

BANCADA EM GRANITO ESPESS=2CM  
COR CINZA ANDORINHA



CORTE EE - ESC.1/25  
ARQUIVO

BANCADA EM GRANITO ESPESS=2CM  
COR CINZA ANDORINHA



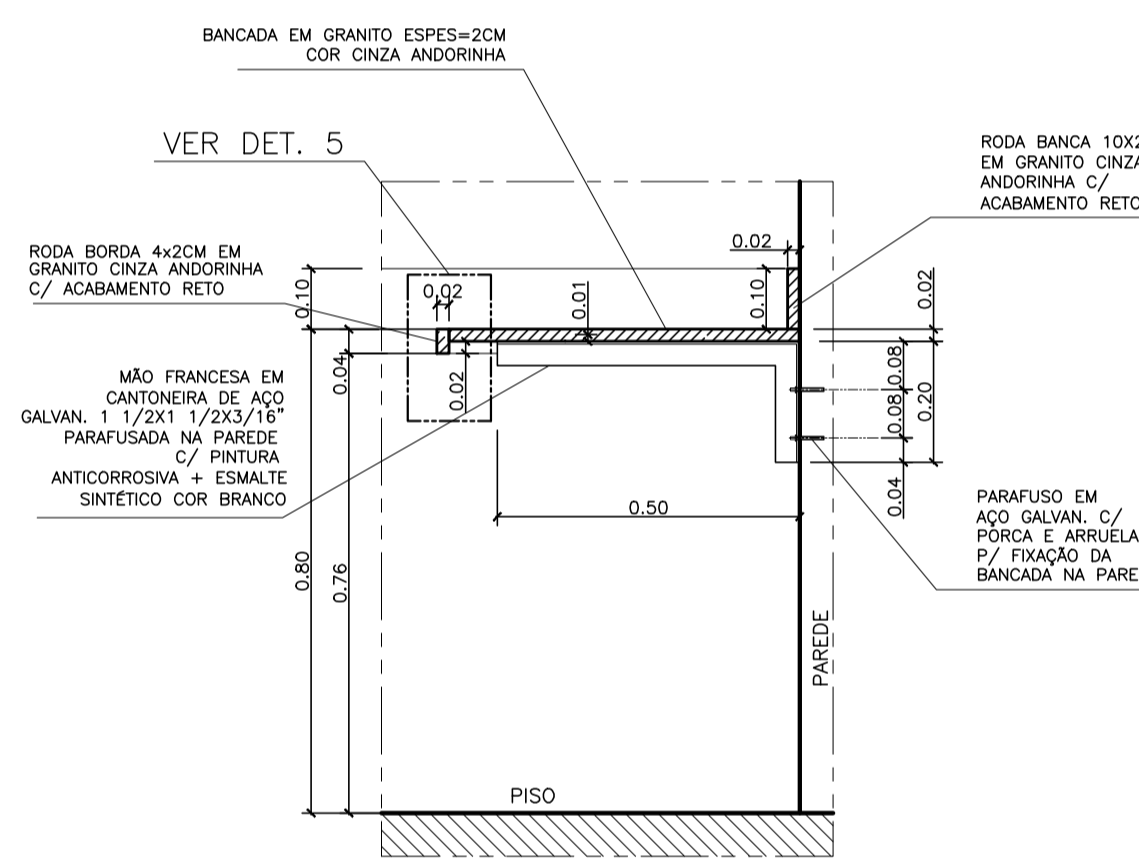
CORTE BB - ESC.1/25  
ÁREAS MOLHADAS

DIVISÓRIA EM GRANITO ESPESS=3CM  
COR CINZA ANDORINHA

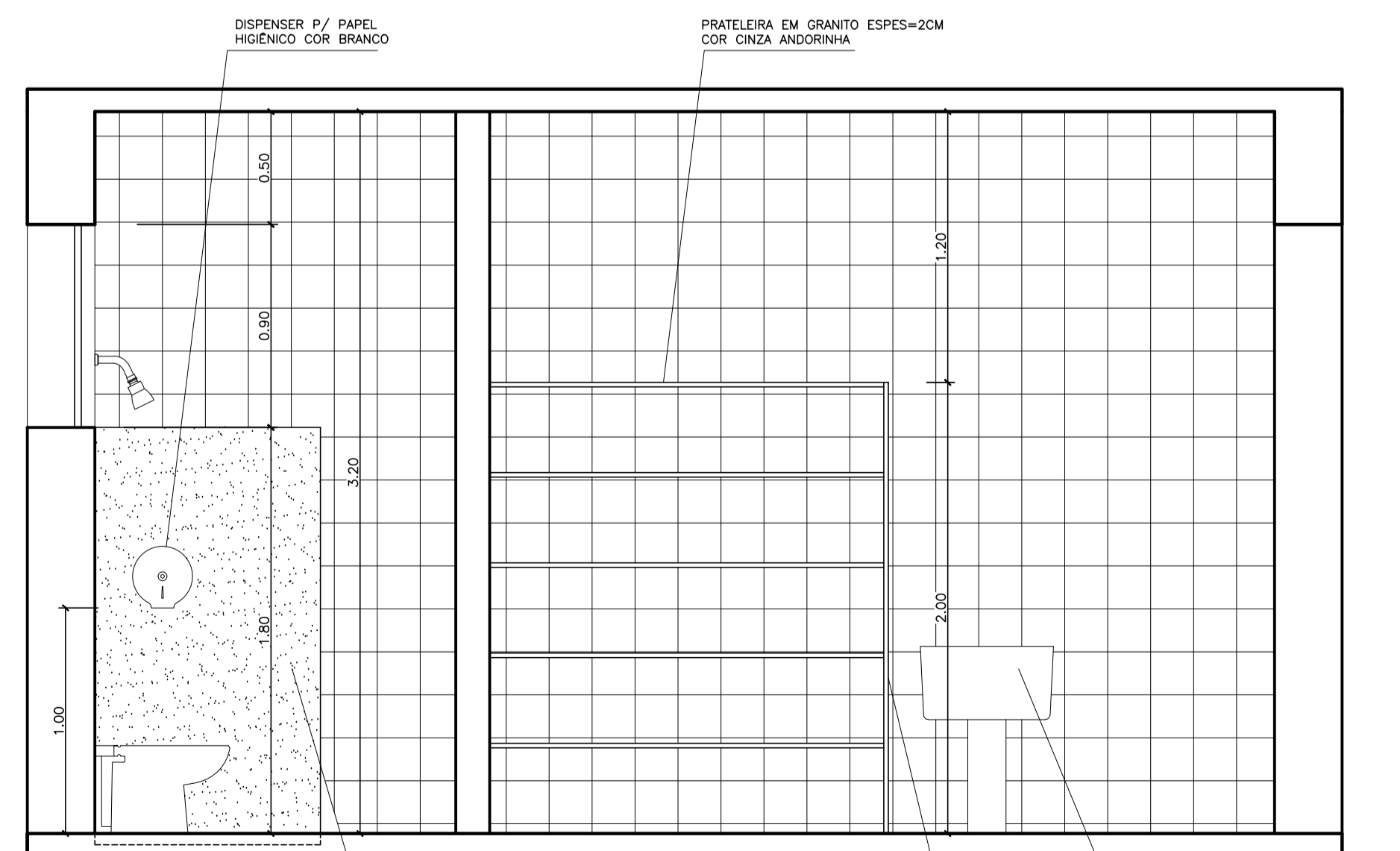
PORTA DE ABRIR EM ALUMÍNIO

BANCADA EM GRANITO ESPESS=2CM  
COR CINZA ANDORINHA

BARRA DE APOIO 30cm LINHA CONFORTO  
REF. 2310 EBR MARCA BECA



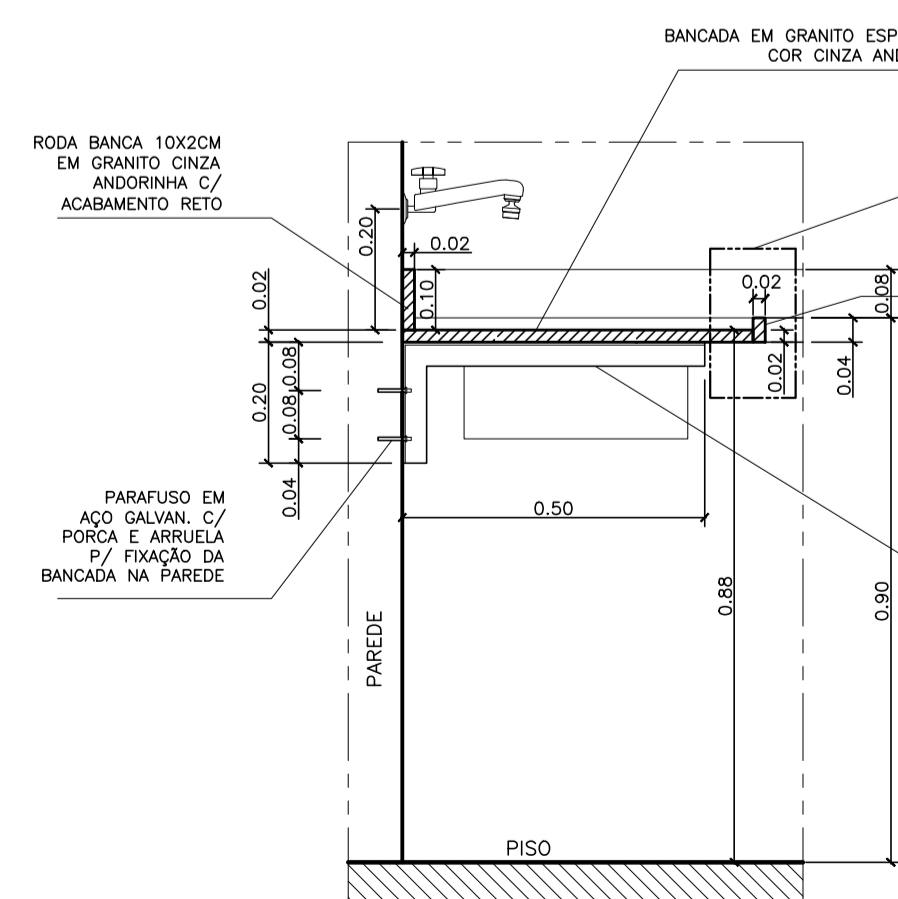
DETALHE 1 - ESC.1/12,5  
BANCADA DOS SANITÁRIOS



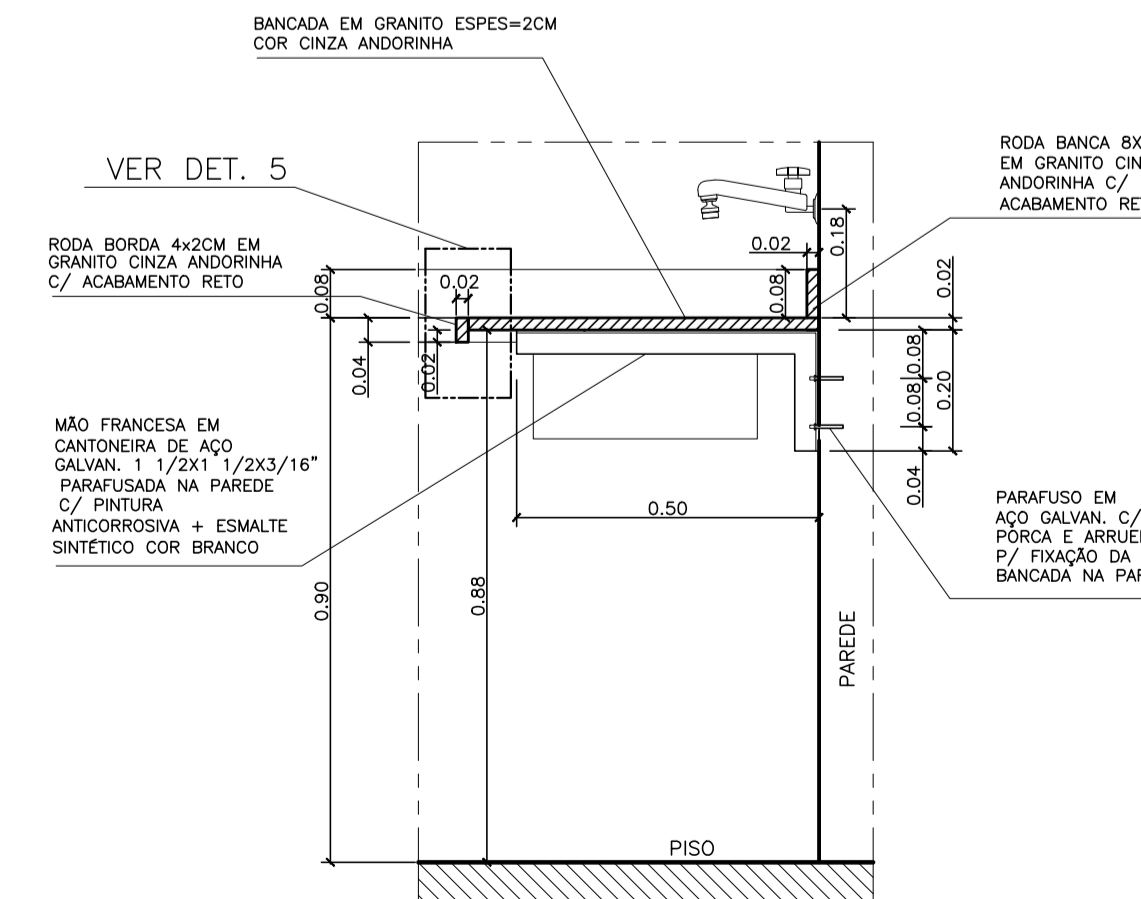
CORTE CC - ESC.1/25  
ÁREAS MOLHADAS

DIVISÓRIA EM GRANITO ESPESS=3CM  
COR CINZA ANDORINHA

PANEL LATERAL EM GRANITO ESPESS=3CM  
COR CINZA ANDORINHA



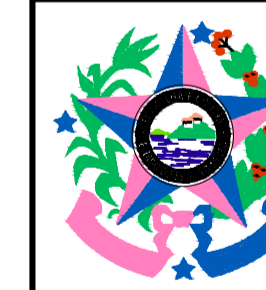
DETALHE 2 - ESC.1/12,5  
BANCADA MOLHADA DA COPA



DETALHE 3 - ESC.1/12,5  
BANCADA SECA DA COPA

05			
04			
03			
02			
01			
N.º	DESCRIÇÃO	RESP.	DATA

REVISÃO



GOVERNO DO ESTADO  
DO ESPÍRITO SANTO

SECRETARIA DE ESTADO DA EDUCAÇÃO - SEDU

CONSÓRCIO  
CONTROL TEC | SETEC

SEDU GERÊNCIA DE REDE FÍSICA ESCOLAR

TÍTULO: OBRA REMANESCENTE DE REFORMA E AMPLIAÇÃO  
DA SRE SÃO MATEUS

ENDEREÇO: AV. JONES DOS SANTOS NEVES, 175, CENTRO, SÃO MATEUS, ES.

PRANCHAS: PROJETO ARQUITETÔNICO EXECUTIVO

SUBSECRETÁRIO ESTADUAL: AURÉLIO MENEGLLI RIBEIRO

GERENTE DA GERFE: MARCELO AMORIM GONÇALVES

COORDENADOR GERAL: ÉRICO DA SILVA GUERRA

AUTOR PROJETO: ALBERTO BERNABÉ KIRCHMAYER

CO-AUTOR PROJETO:

RESPONSÁVEL TÉCNICO:

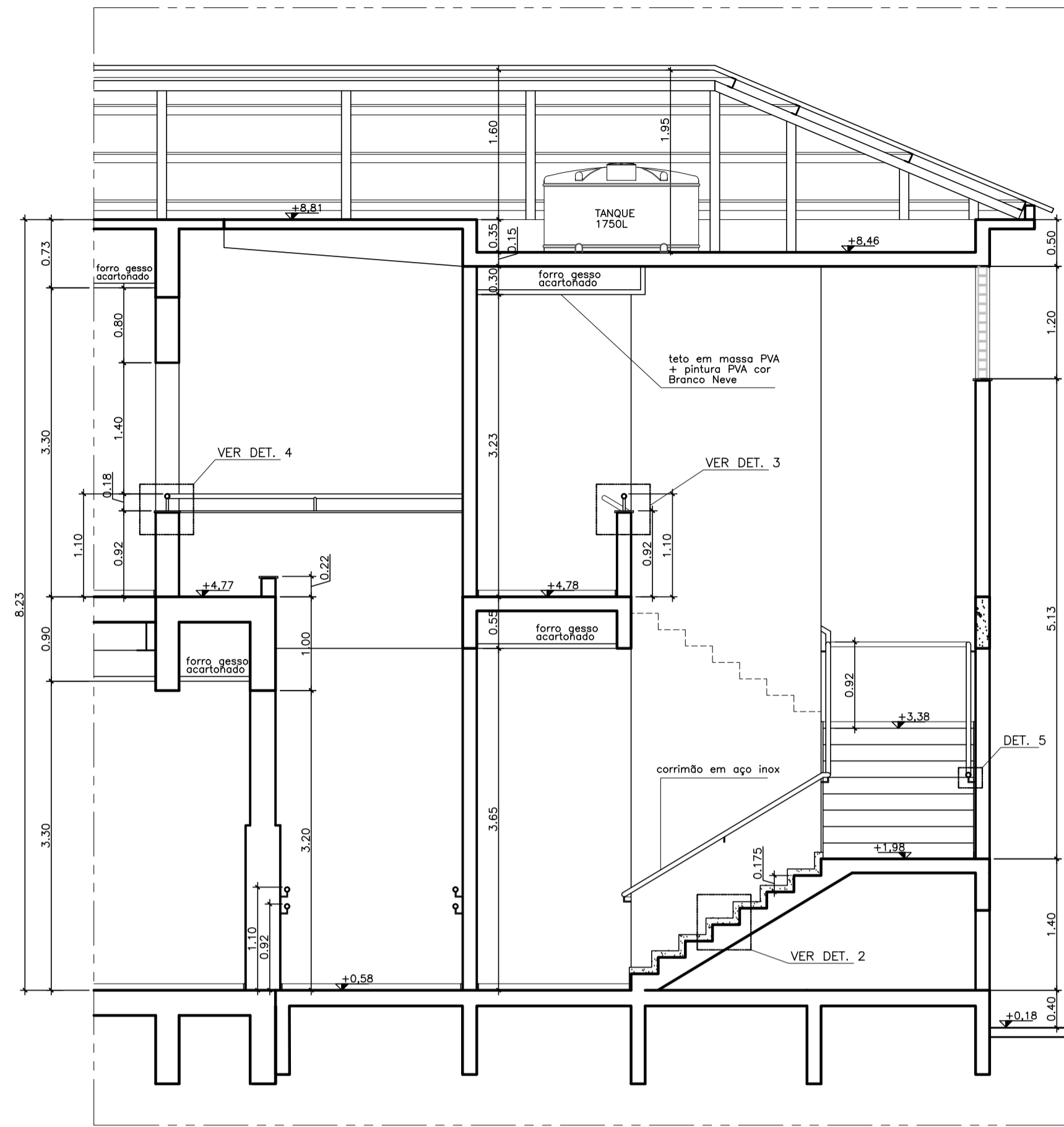
ARQUIVO: SMA17-P02-AQ-E-R1-02.dwg

REFERÊNCIA: DETALHES DE GRANITOS E ACABAMENTOS

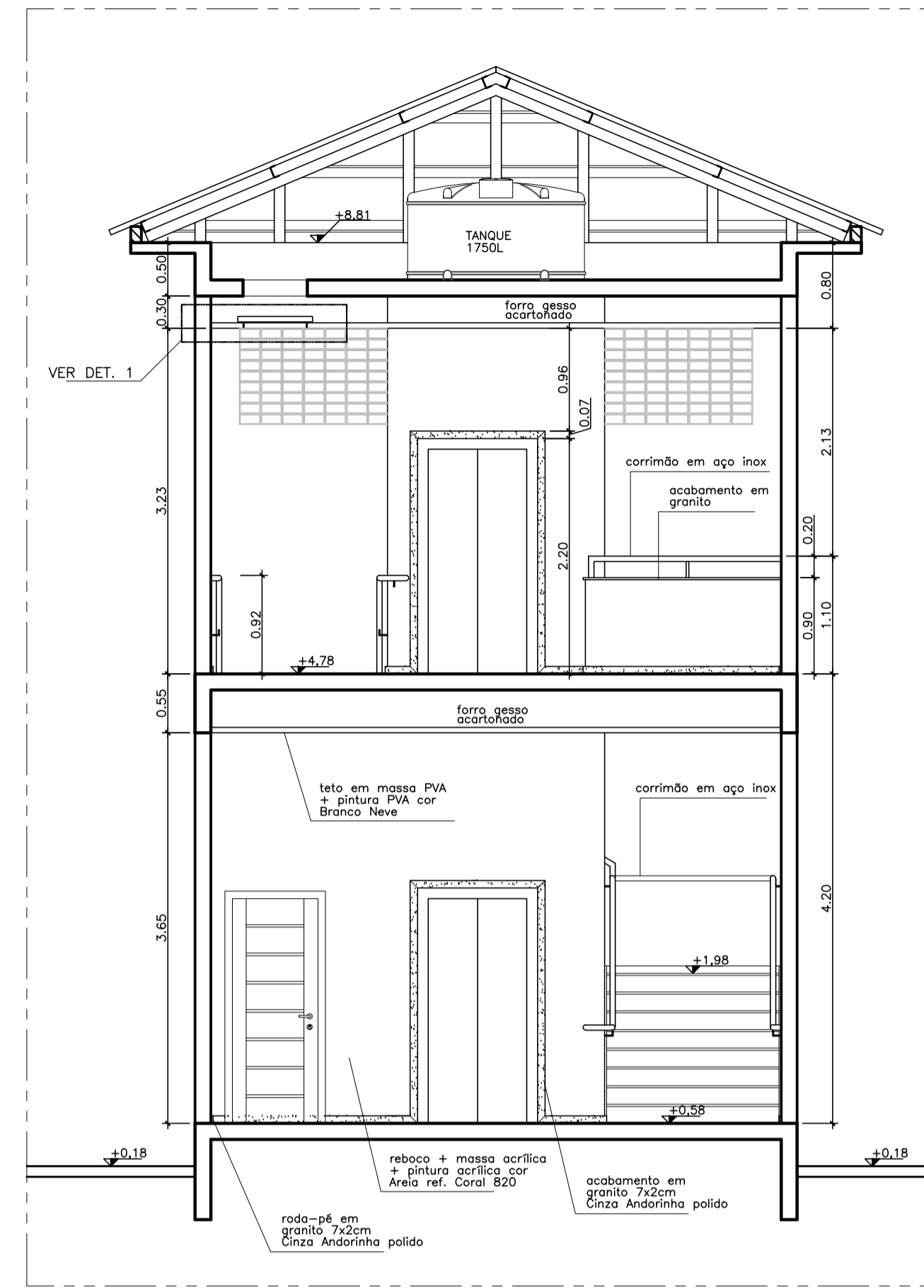
FORMATO: OBSERVAÇÕES: DATA: OUT/2021

FOLHA: 02

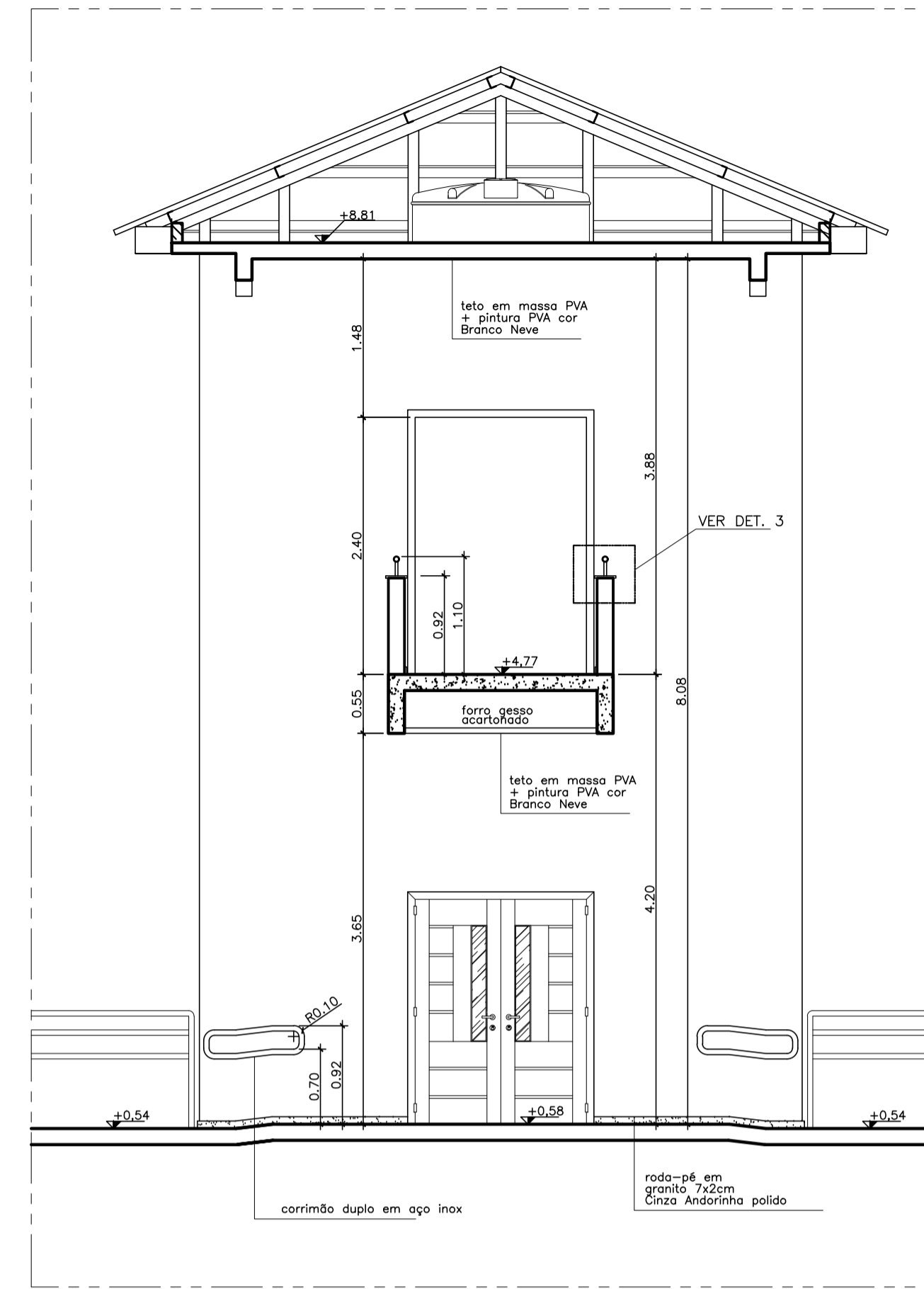
REVISÃO: 04



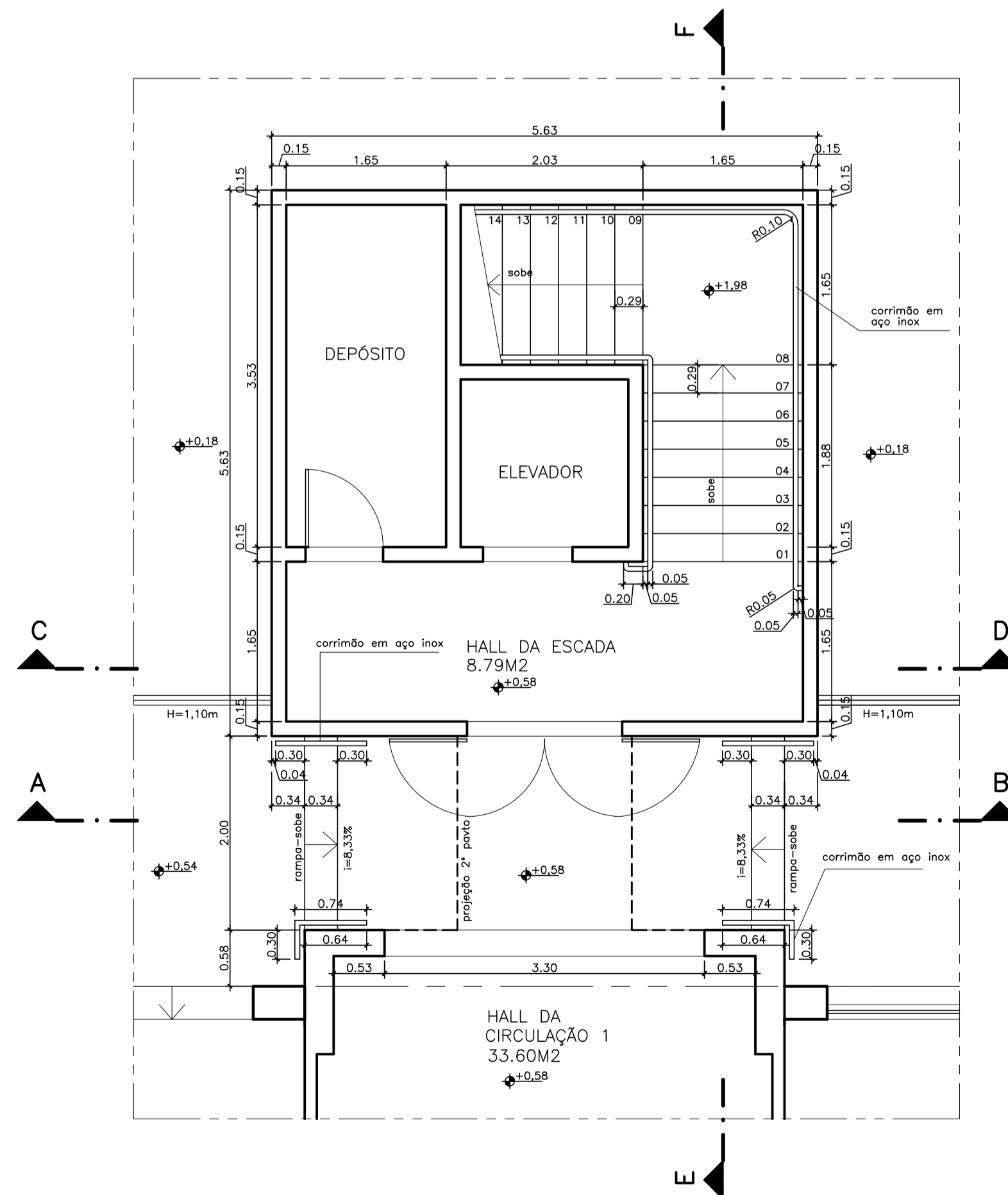
CORTE EF - ESC.1/50



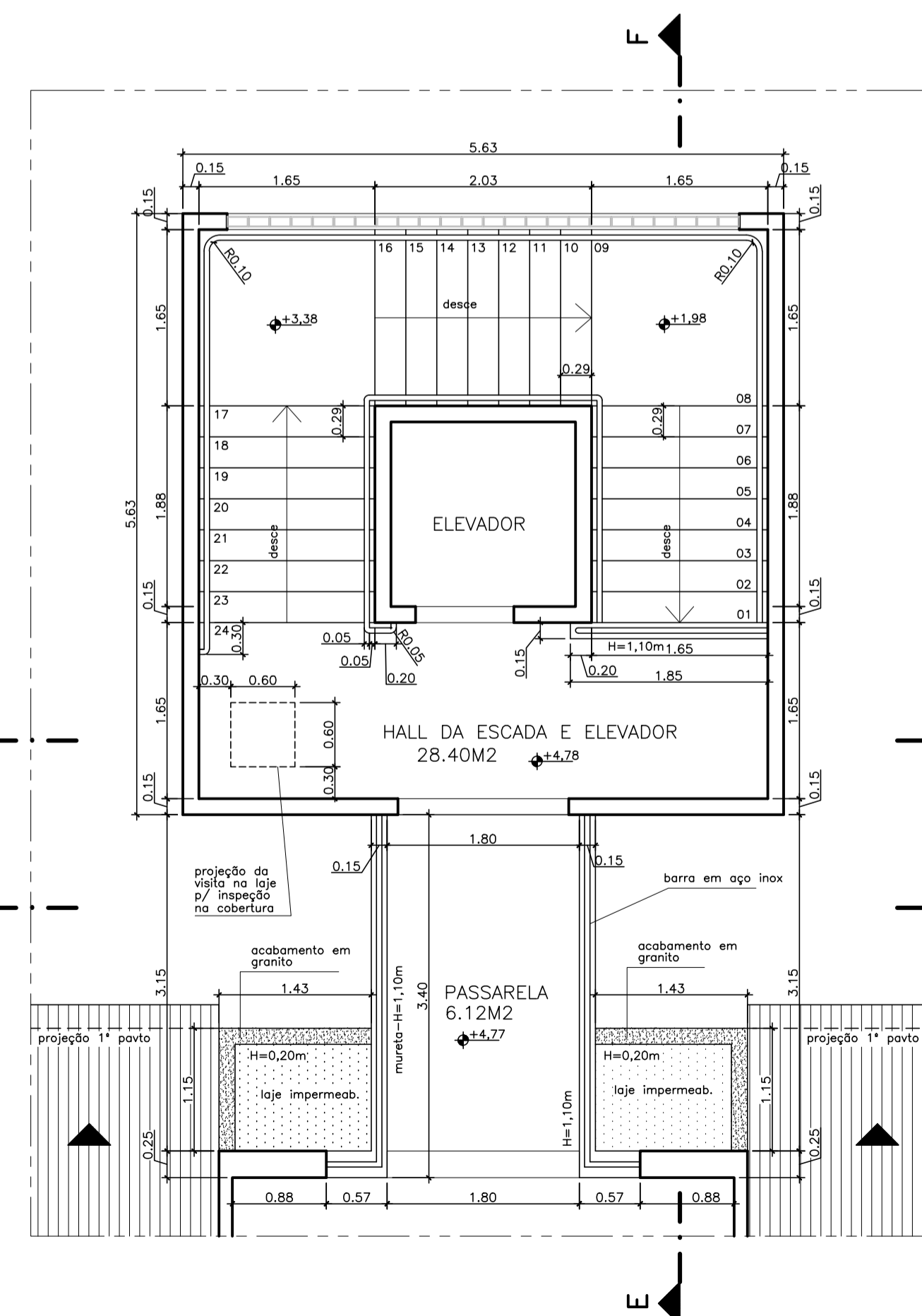
CORTE CD - ESC.1/50



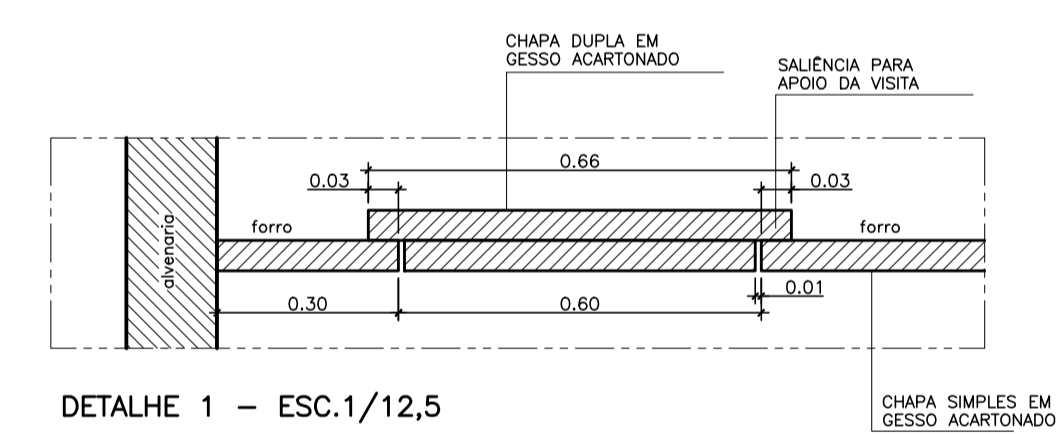
CORTE AB - ESC.1/50



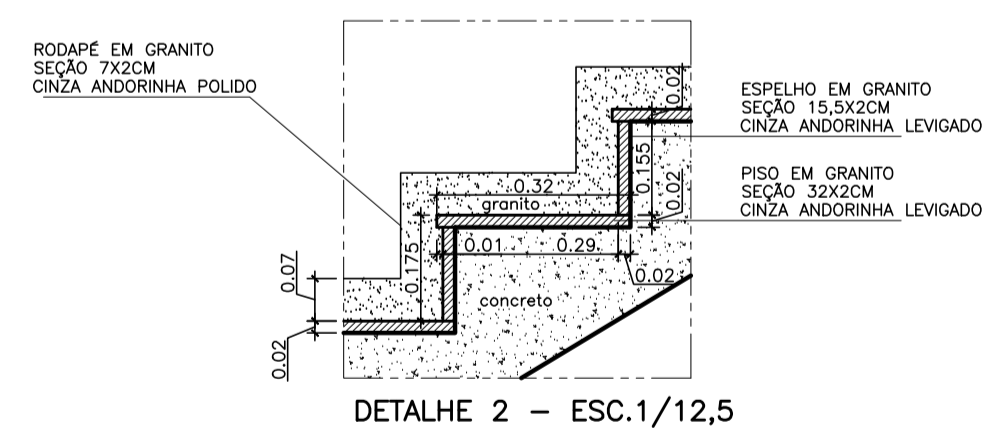
PLANTA BAIXA 1º PAVTO - ESC.1/50 - CAIXA DA ESCADA



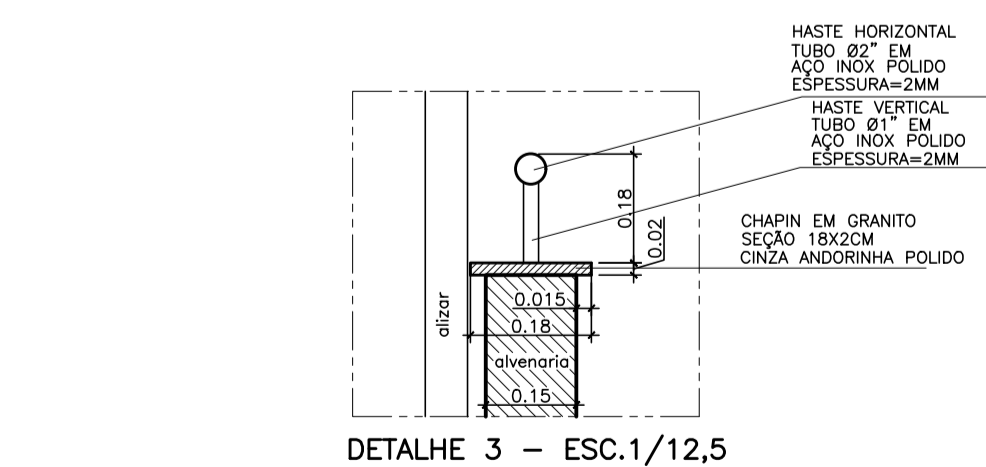
PLANTA BAIXA 2º PAVTO - ESC.1/50 - CAIXA DA ESCADA



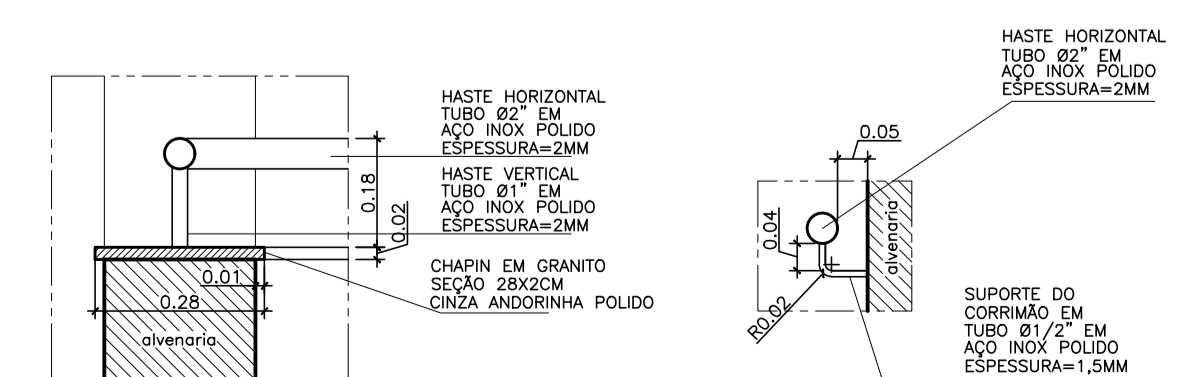
DETALHE 1 - ESC.1/12,5



DETALHE 2 - ESC.1/12,5



DETALHE 3 - ESC.1/12,5




DETALHE 4 - ESC.1/12,5

DETALHE 5 - ESC.1/12,5 seção típica do corrimão

Nº.	DESCRIÇÃO	RESP.	DATA
05			
04			
03			
02			
01			

REVISÃO


**GOVERNO DO ESTADO DO ESPÍRITO SANTO**  
 SECRETARIA DE ESTADO DA EDUCAÇÃO - SEDU  
**SEDU**  
 GERÊNCIA DE REDE FÍSICA ESCOLAR  
 CONSÓRCIO CONTROL TEC | SETEC

TÍTULO: **OBRA REMANESCENTE DE REFORMA E AMPLIAÇÃO DA SRE SÃO MATEUS**

ENDEREÇO: AV. JONES DOS SANTOS NEVES, 175, CENTRO, SÃO MATEUS, ES.

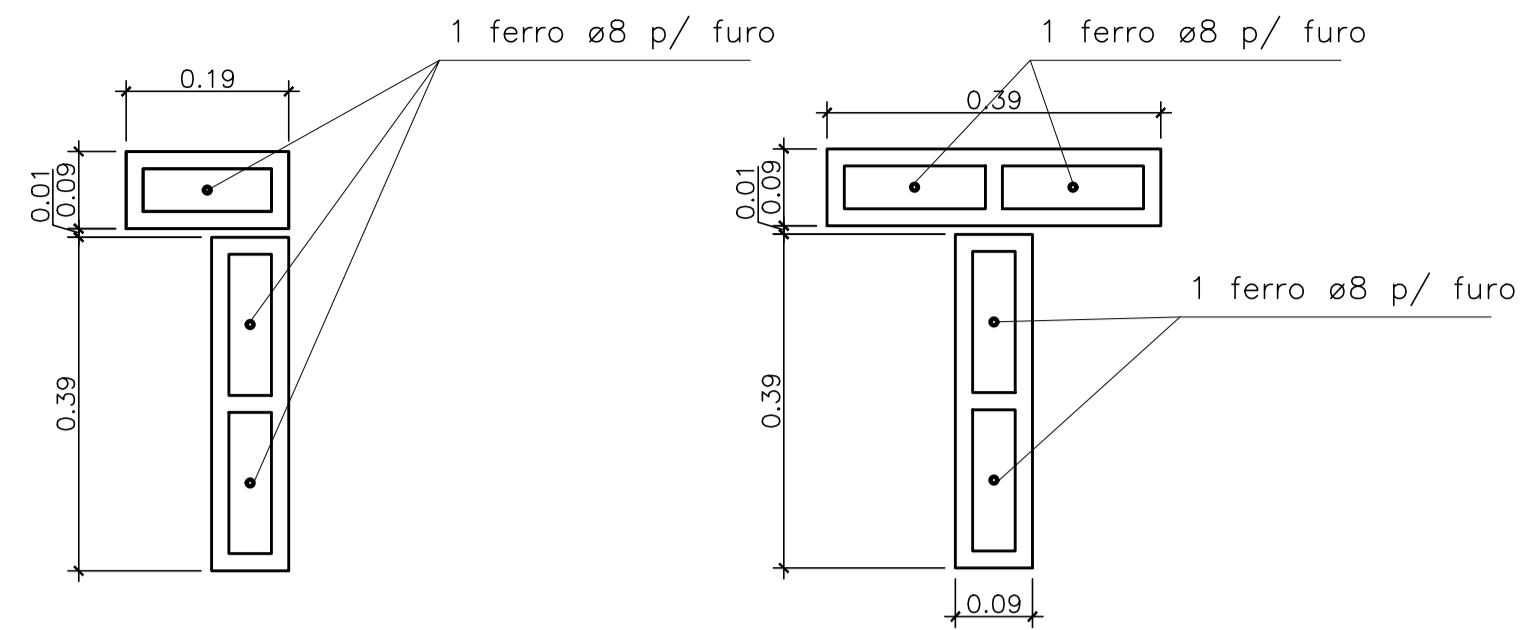
PRONOME	PROJETO	ARQUITETURA
PROJETO ARQUITETÔNICO EXECUTIVO		
SUBSECRETÁRIO ESTADUAL: AURELIO MENEGLLI RIBEIRO		
GERENTE DA GERFE: MARCELO AMORIM GONÇALVES	ESCALA: INDICADA	UNIDADE: METRO
COORDENADOR GERAL: ÉRICO DA SILVA GUERRA	CREA: 0600542770	VISTO:
AUTOR PROJETO: ALBERTO BERNABÉ KIRCHMAYER	CAU-ES: A 23828-7	VISTO:
CO-AUTOR PROJETO:	CAU-ES:	VISTO:
RESPONSÁVEL TÉCNICO:	CREA:	VISTO:

ARQUIVO: SMA17-P02-AQ-E-R1-02.dwg

REFERÊNCIA: **DETALHES EXECUTIVOS CAIXA DA ESCADA**

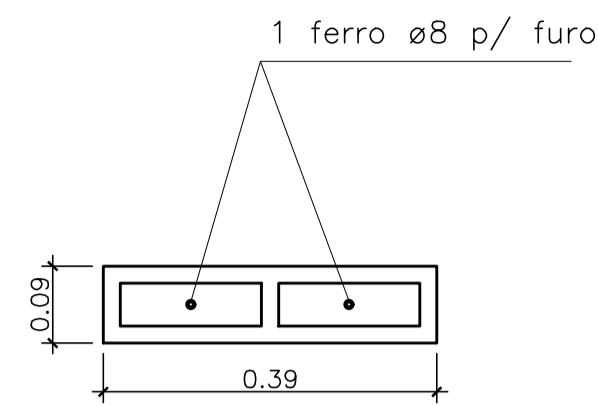
FORMATO:	OBSERVAÇÕES:	DATA:	VISTO:	REVISÃO:
		OUT/2021		

**03**  
**04**

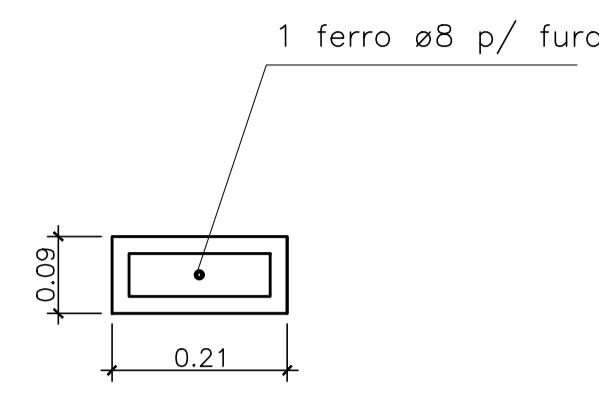


DETALHE 1  
PLANTA esc.1/12,5  
pilares em bloco  
tipo " L "

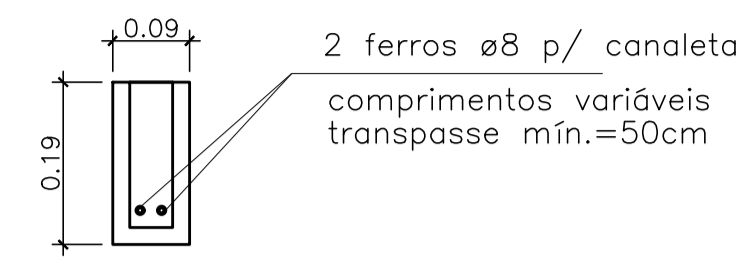
DETALHE 2  
PLANTA esc.1/12,5  
pilares em bloco  
tipo " T "



DETALHE 3  
PLANTA esc.1/12,5  
pilares em bloco  
c/ 2 furos



DETALHE 4  
PLANTA esc.1/12,5  
pilares em bloco  
c/ 1 furo



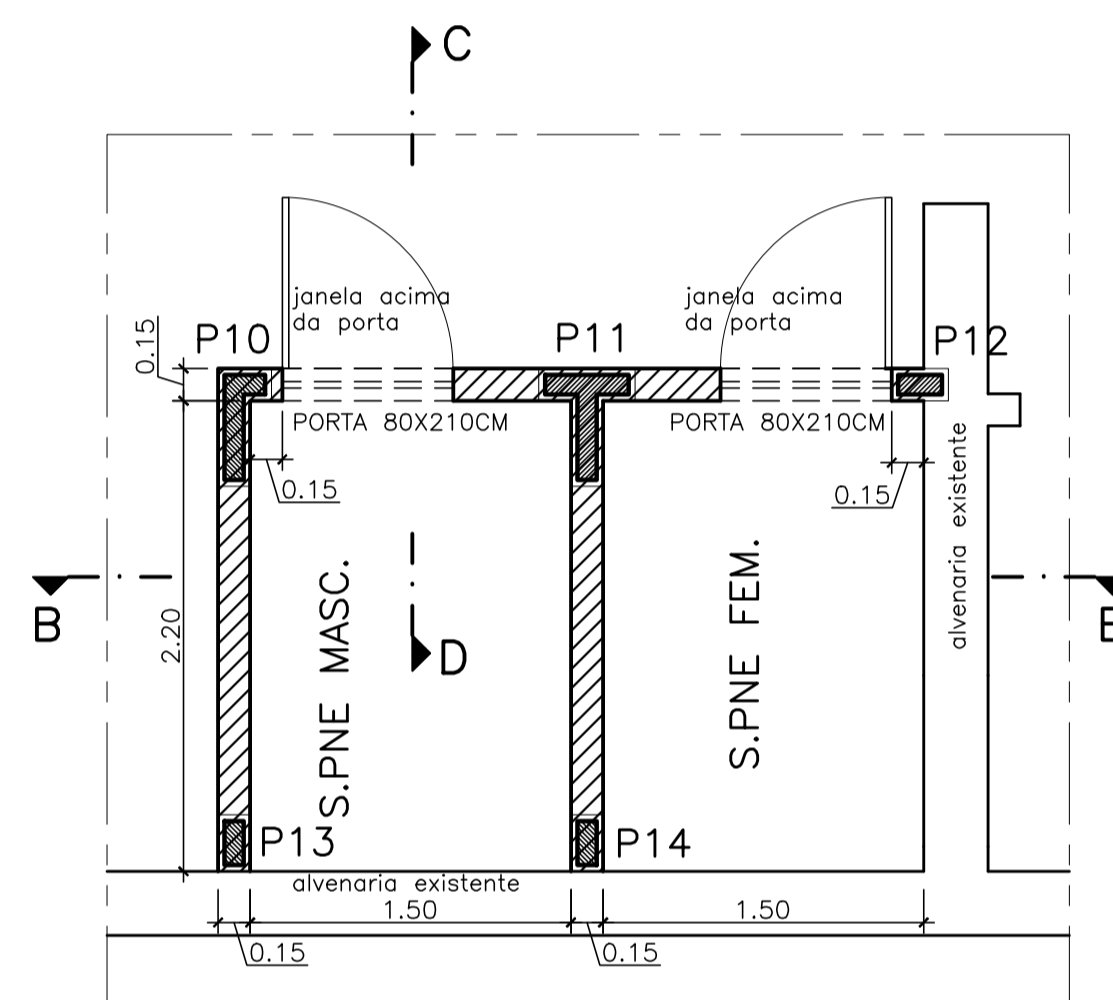
SEÇÃO TÍPICA  
esc.1/12,5  
cintas de amarração  
em bloco canaleta  
c/ enchimento  
em concreto

NOTAS:

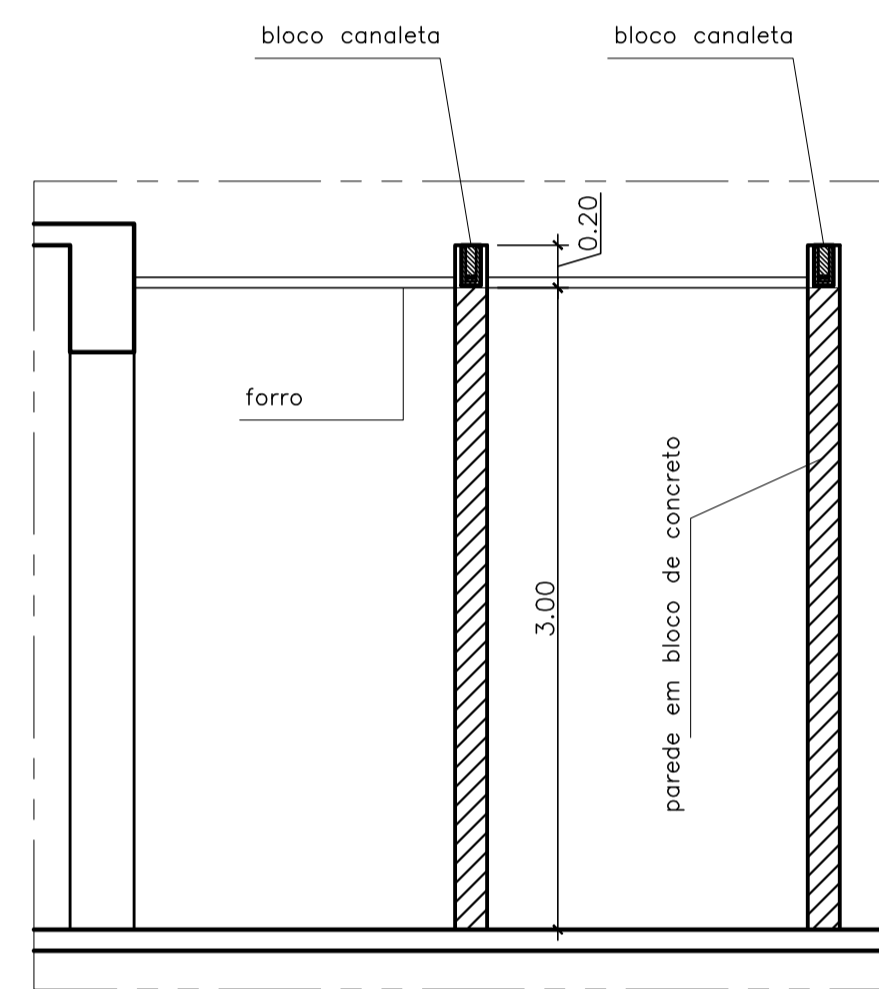
- 1- ARMADURA EM AÇO CA50
- 2- RECOBRIMENTO MÍNIMO=3CM
- 3- TRANSPASSE MÍNIMO=50CM
- 4- ENCHIMENTO EM CONCRETO FCK=20MPA



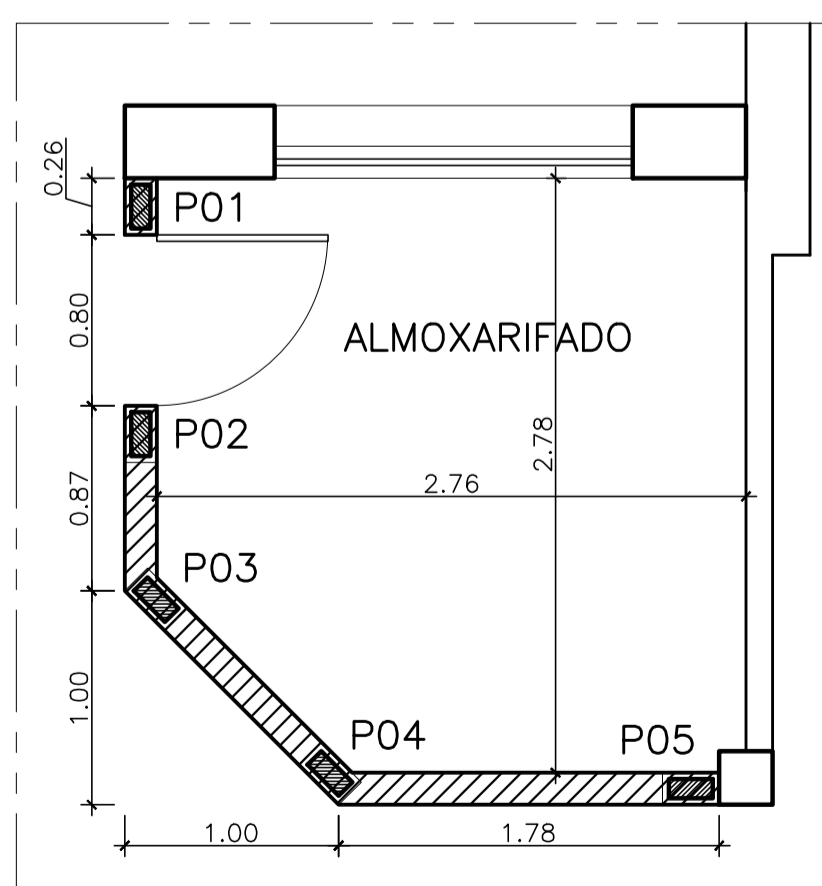
PLANTA BAIXA 1º PAVTO – ESC.1/50  
SALA TÉCNICA



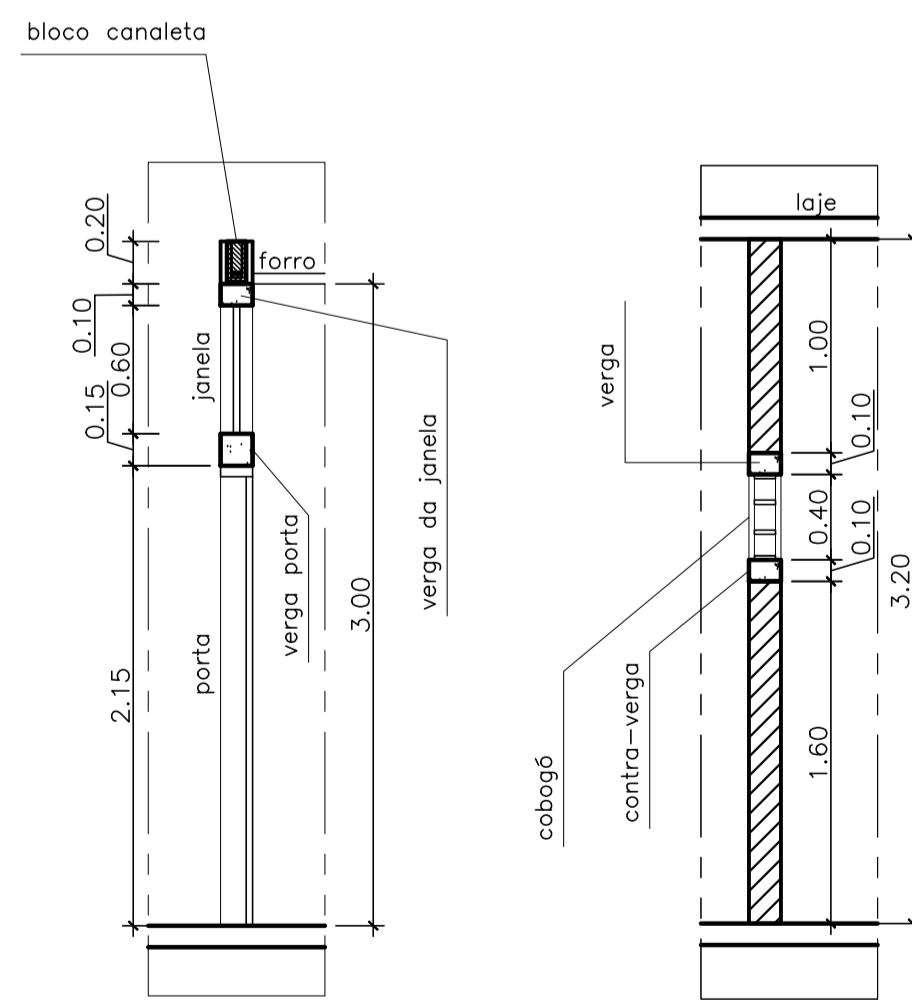
PLANTA BAIXA 1º PAVTO – ESC.1/50  
SANITÁRIOS PNE



CORTE BB – ESC.1/50

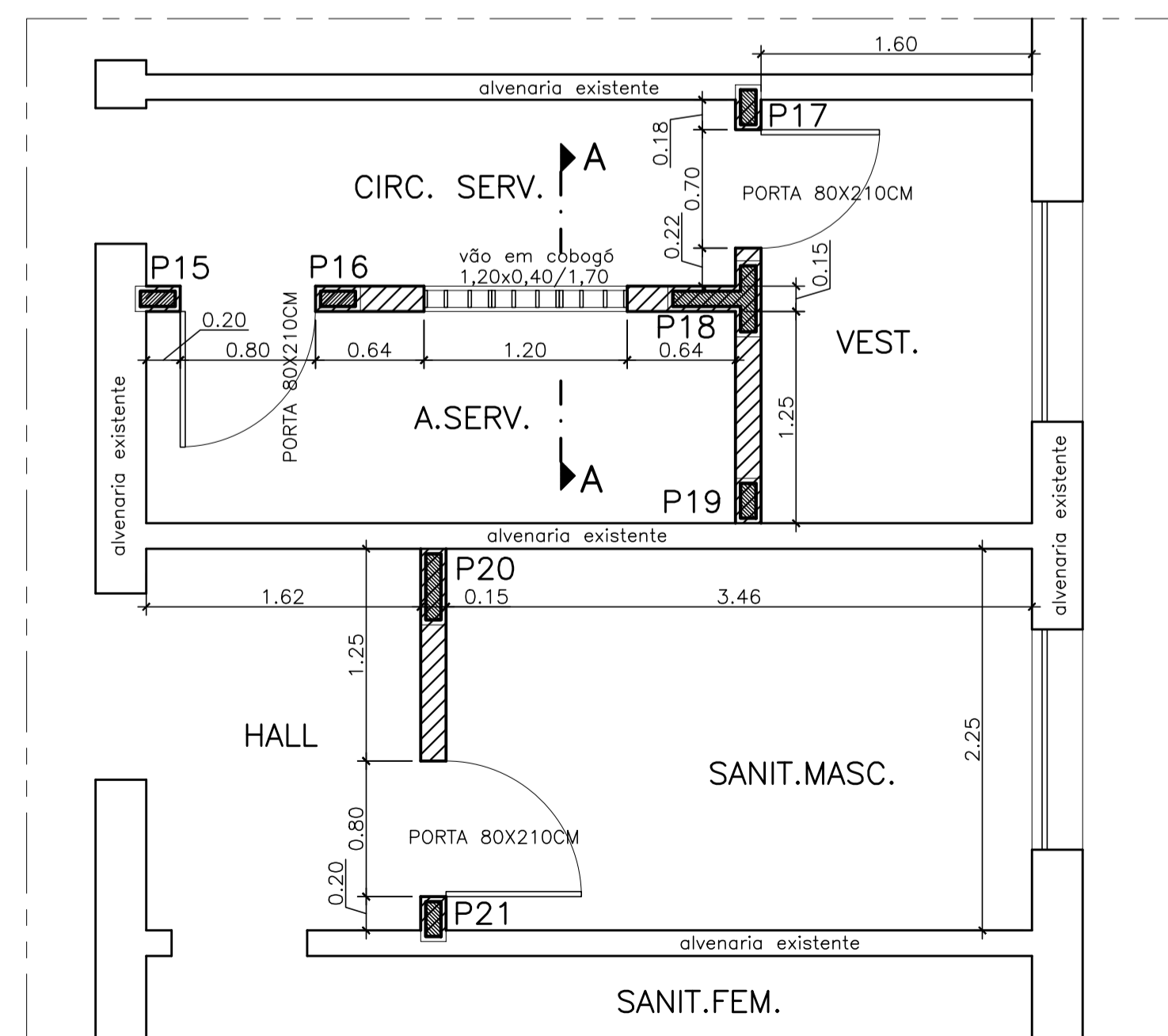


PLANTA BAIXA 1º PAVTO – ESC.1/50  
ALMOXARIFADO



CORTE CD  
ESC.1/50

CORTE AA  
ESC.1/50



PLANTA BAIXA 1º PAVTO – ESC.1/50 – SANITÁRIOS, A.S. E VESTIÁRIO

N.º	DESCRIÇÃO	RESP.	DATA
05			
04			
03			
02			
01			

REVISÃO



**GOVERNO DO ESTADO DO ESPÍRITO SANTO**

SECRETARIA DE ESTADO DA EDUCAÇÃO - SEDU

**SEDU**

GERÊNCIA DE REDE FÍSICA ESCOLAR

CONSÓRCIO CONTROL TEC | SETEC

TÍTULO: **OBRA REMANESCENTE DE REFORMA E AMPLIAÇÃO DA SRE SÃO MATEUS**

ENDEREÇO: AV. JONES DOS SANTOS NEVES, 175, CENTRO, SÃO MATEUS, ES.

PRANCHA: PROJETO ARQUITETÔNICO EXECUTIVO

SUBSECRETÁRIO ESTADUAL:

AURÉLIO MENEGELLI RIBEIRO

GERENTE DA GERFE:

MARCELO AMORIM GONÇALVES

COORDENADOR GERAL:

ÉRICO DA SILVA GUERRA

AUTOR PROJETO:

ALBERTO BERNABÉ KIRCHMAYER

CO-AUTOR PROJETO:

RESPONSÁVEL TÉCNICO:

ARQUIVO:

SMA17-P02-AQ-E-R1-02.dwg

REFERÊNCIA:

DETALHES DA ALVENARIA ESTRUTURAL EM BLOCO DE CONCRETO

FOLHA:

**04**  
**04**

FORMATO:

OBSERVAÇÕES:

DATA:

OUT/2021

VISTO:

REVISÃO:

## ASSINATURAS (4)

Documento original assinado eletronicamente, conforme MP 2200-2/2001, art. 10, § 2º, por:

**ALBERTO BERNABÉ KIRCHMAYER**  
ARQUITETO  
GERFE - SEDU - GOVES  
assinado em 31/01/2022 16:17:12 -03:00

**WILSON RODRIGUES GONÇALVES**  
COORDENADOR DE PROJÉTOS  
GERFE - SEDU - GOVES  
assinado em 31/01/2022 10:02:25 -03:00

**GUSTAVO ALMEIDA DE OLIVEIRA CHAVES**  
COORDENADOR DO CONSÓRCIO  
GERFE - SEDU - GOVES  
assinado em 31/01/2022 15:01:37 -03:00

**ERICO DA SILVA GUERRA**  
ENG. COORDENADOR GERAL MASTER  
GERFE - SEDU - GOVES  
assinado em 31/01/2022 09:51:23 -03:00



### INFORMAÇÕES DO DOCUMENTO

Documento capturado em 31/01/2022 16:37:11 (HORÁRIO DE BRASÍLIA - UTC-3)  
por ANDRÉIA SEGLIA (TÉCNICA EDIFICAÇÕES - GERFE - SEDU - GOVES)  
Valor Legal: ORIGINAL | Natureza: DOCUMENTO NATO-DIGITAL

A disponibilidade do documento pode ser conferida pelo link: <https://e-docs.es.gov.br/d/2022-7V18Q3>