

PLANTA LAYOUT TÉRREO - ESC: 1/100

SIMBOLOGIA	
	RACK GABINETE PADRÃO 19", PARA REDE DE LÓGICA - DIMENSÕES EM PLANTA - MARCA - CARTEONS
	PONTO DE LÓGICA EM CAIXA 4X4" EMBUTIDA P/ RJ 45 A 30cm DO PISO OU INDICADO
	CABO CAT# - BLINDADO - 04 PARES TRANÇADOS OU INDICADO EM PLANTA - MARCA FURUKAWA
	CX. PADRÃO TELEBRAS COM FECHO DE METAL E FUNDO DE MADEIRA COM DIMENSÕES DE 40x40x12cm MARCA CEMAR PARA ENTRADA DE TEL - PTR - H:130cm
	CONDULETE DE ALUMÍNIO SILICO, SAÍDA "L" - DIÂMETRO DE 1" OU INDICADO.
	CONDULETE DE ALUMÍNIO SILICO, SAÍDA "E" - DIÂMETRO DE 1" OU INDICADO.
	CONDULETE DE ALUMÍNIO SILICO, SAÍDA "LL" - DIÂMETRO DE 1" OU INDICADO.
	CONDULETE DE ALUMÍNIO SILICO, SAÍDA "LR" - DIÂMETRO DE 1" OU INDICADO.
	CONDULETE DE ALUMÍNIO SILICO, SAÍDA "LC" - DIÂMETRO DE 1" OU INDICADO.
	CONDULETE DE ALUMÍNIO SILICO, SAÍDA "T" - DIÂMETRO DE 1" OU INDICADO.
	CONDULETE DE ALUMÍNIO SILICO, SAÍDA "X" - DIÂMETRO DE 1" OU INDICADO.
	CAIXA DE PASSAGEM METÁLICA COM TAMPA PARAFUSADA, DIMENSÃO 20x20x10cm.
	CX. PADRÃO TELEMAR COM TAMPA DE FERRO TIPO R1 COM DIMENSÕES DE 600x350x50mm
	ELETRODUTO QUE SOBE
	ELETRODUTO QUE DESCE
	ELETRODUTO FIXADO APARENTE NA PAREDE OU TETO EM PVC RÍGIDO, Ø1" OU INDICADO EM PLANTA BAIXA.
	ELETRODUTO SUBTERRÂNEO EM PVC RÍGIDO, Ø1" OU INDICADO EM PLANTA BAIXA.
	ELETROCALHA METÁLICA LISA C/ TAMPA P/ ELÉTRICA/LÓGICA - DIMENSÕES INDICADAS EM PLANTA BAIXA.
	PERFILADO GALVANIZADO A FOGO - DIMENSÕES 38X38MM

- NOTAS
- 1 - E PARTE INTEGRANTE DESTA PROJETO AS NORMAS DA ABNT, PROJETO DE NORMA ABNT 03:046.05-010:1999, AS NORMAS EIA/TA-568A, EIA/TA-569, EIA/TA-606 EIA/TA-607, BEM COMO AS ESPECIFICAÇÕES CONTIDAS NO CADERNO DE ENCARGOS.
 - 2 - AS GRANDEZAS ESTÃO EXPRESSAS COMO COMUMENTE UTILIZADAS NO MERCADO, PODENDO EM ALGUNS CASOS COEXISTIREM MEDIDAS NO SISTEMA INTERNACIONAL (MKS) COM OUTRAS COMO POLEGADAS, UNÇ, TRÇ, ETC.
 - 3 - O DIÂMETRO NOMINAL MÍNIMO PARA OS DUTOS SERÁ 1"(32mm).
 - 4 - TODOS OS DUTOS TERÃO ACABAMENTOS COM BUCHA E ARUELA EM TODAS AS CAIXAS DE LIGAÇÃO E PASSAGEM.
 - 5 - TODOS OS QUADROS TELEFÔNICOS BEM COMO OS RACK'S SERÃO ATERRADOS DE ACORDO COM OS CRITÉRIOS DE VINCULAÇÃO ESTABELECIDOS NA NORMA EIA/TA-607.
 - 6 - NAS DERIVAÇÕES E CURVAS DE DUTOS E CANALLETAS, SERÃO UTILIZADOS OS ACESSÓRIOS APROPRIADOS PARA GARANTIR RÁDIO MÍNIMO DE CURVATURA (R=25mm) PARA OS CABOS UTP.

IDENTIFICAÇÃO DE CABEAMENTO ESTRUTURADO	
DESCRIÇÃO	REPRESENTAÇÃO
PONTOS DE TELECOMUNICAÇÃO	<p>PT XX / XX</p> <p>SEQUÊNCIA DO PONTO DE TELECOMUNICAÇÃO</p> <p>IDENTIFICAÇÃO DO RACK</p> <p>PONTO DE TELECOMUNICAÇÕES</p>

Nº.	DESCRIÇÃO	RESP.	DATA
05			
04			
03			
02			
01			

REVISÃO

GOVERNO DO ESTADO DO ESPÍRITO SANTO

SECRETARIA DE ESTADO DA EDUCAÇÃO - SEDU

SEDU

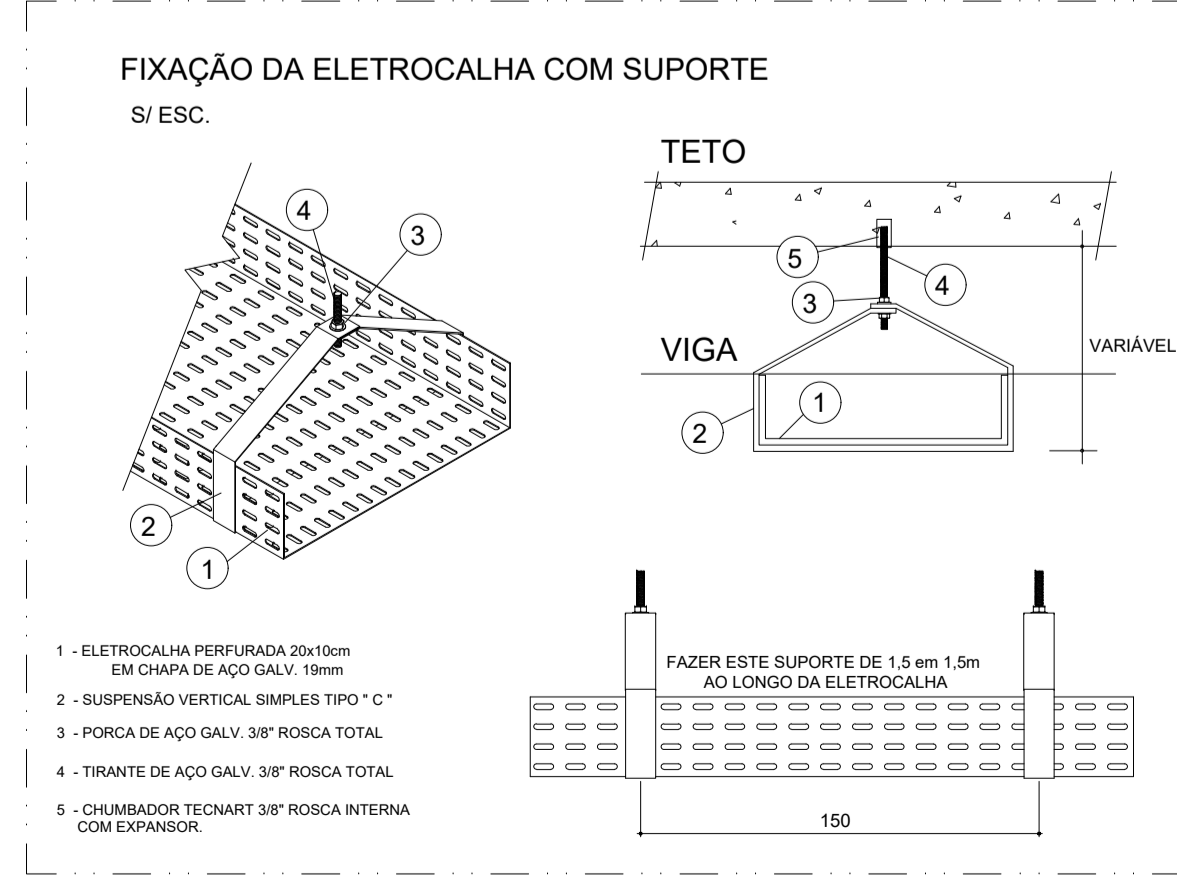
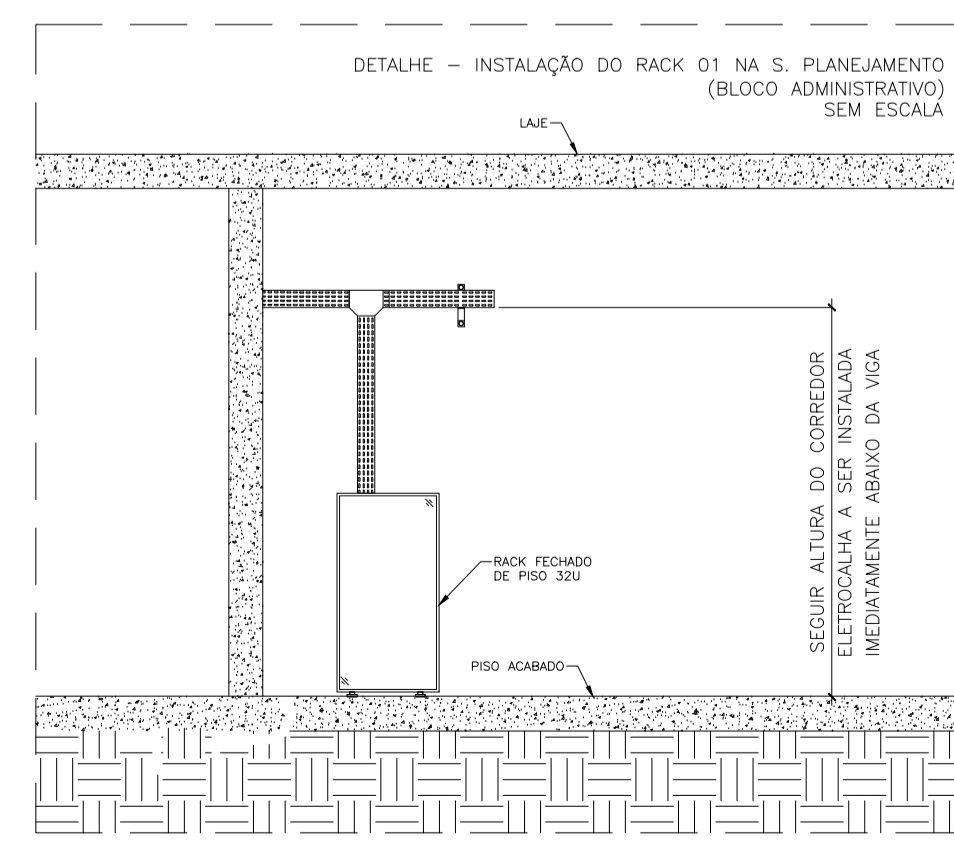
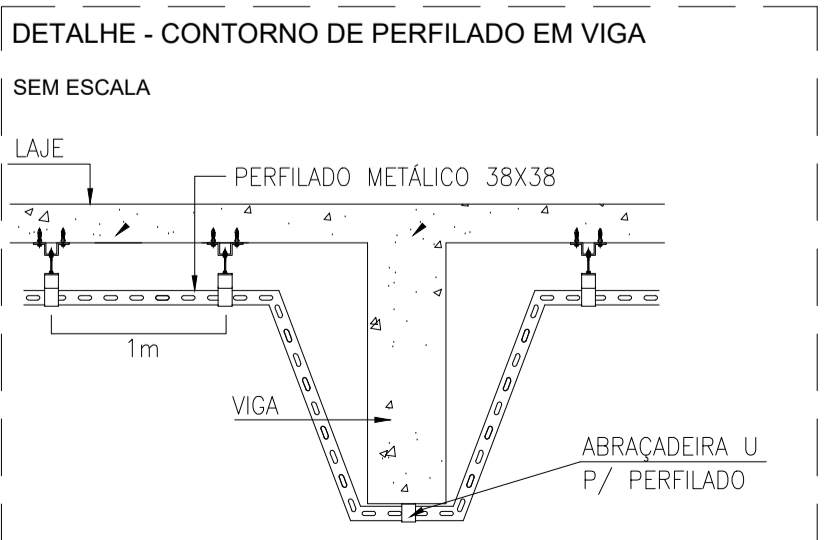
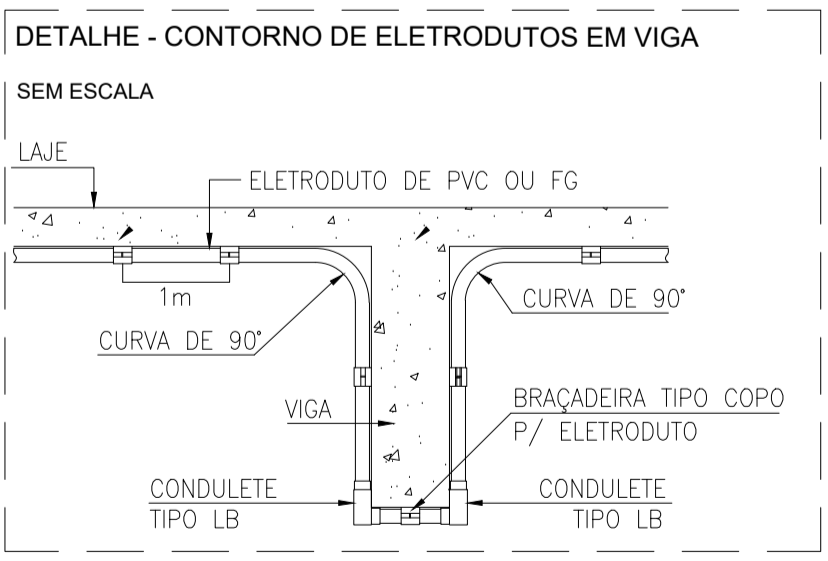
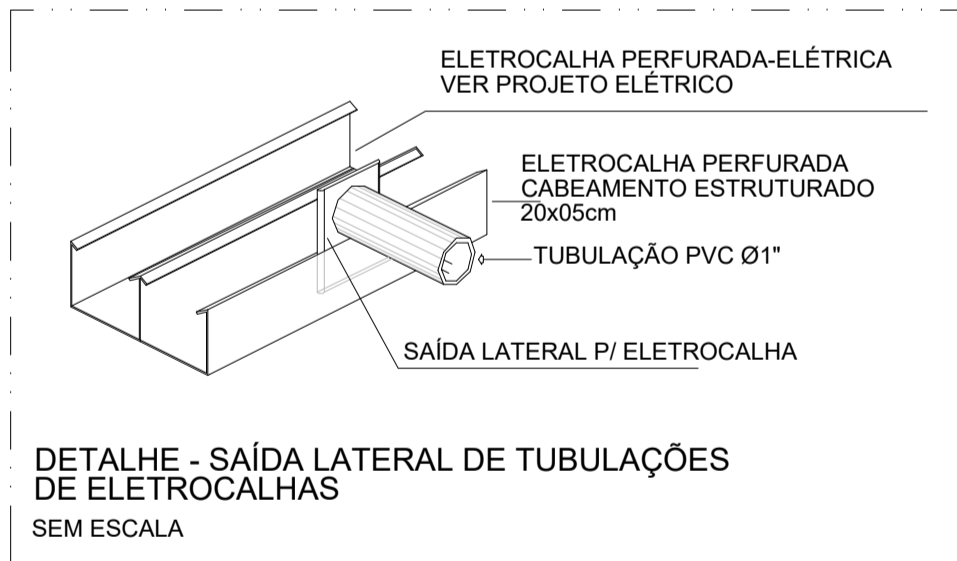
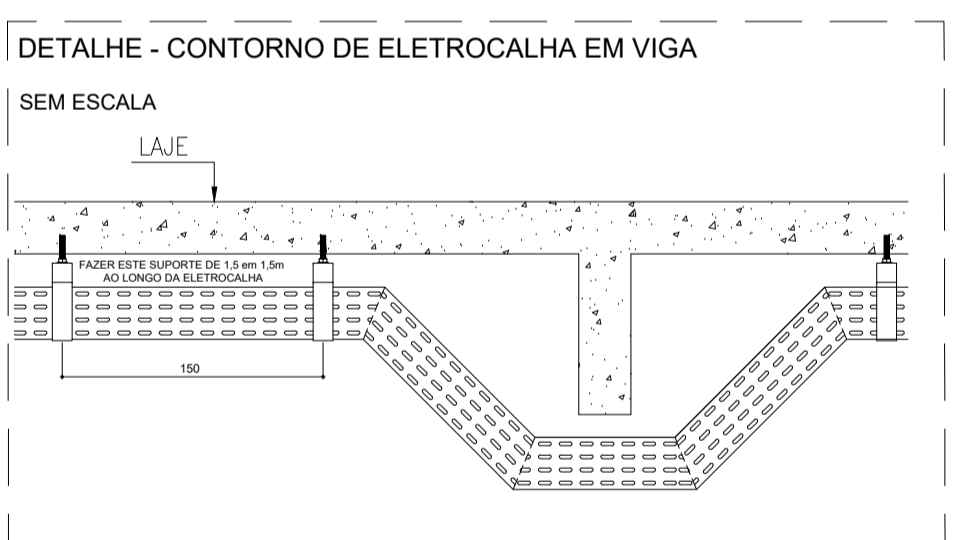
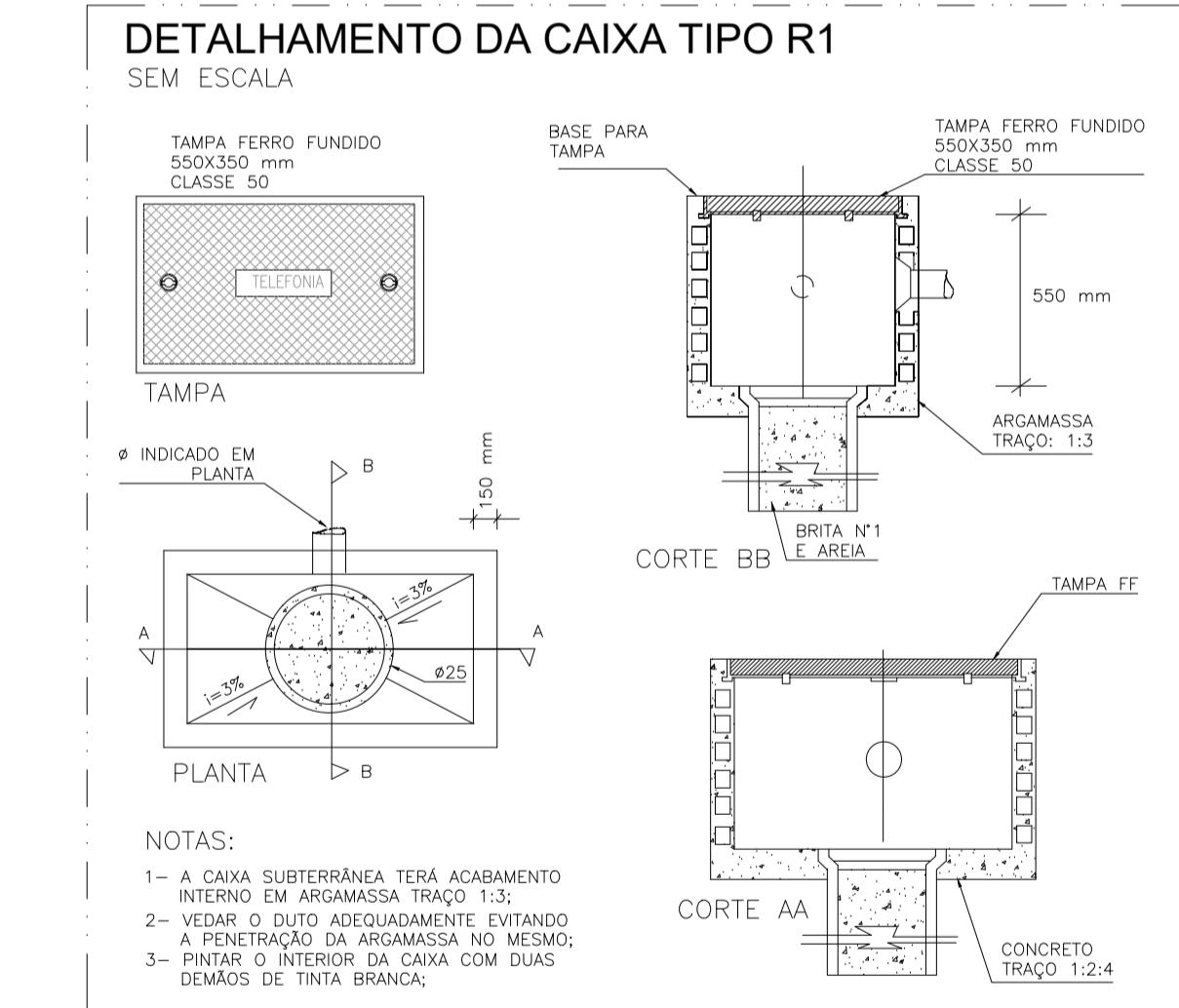
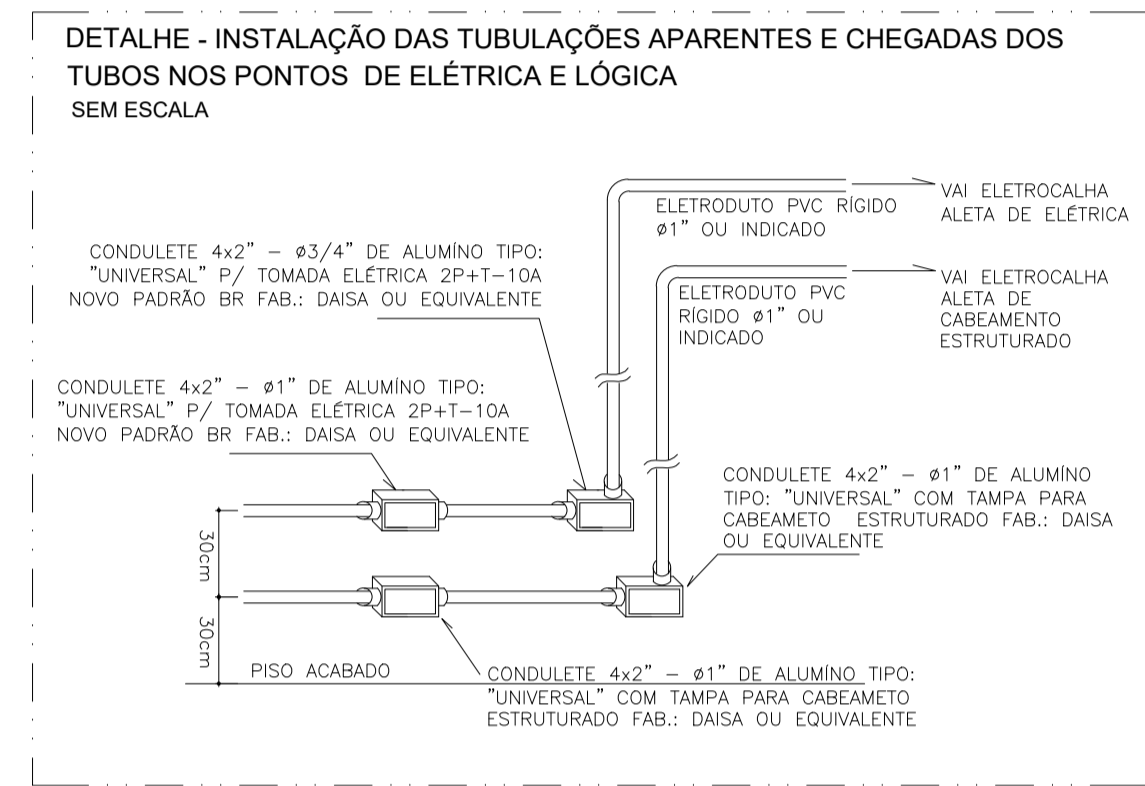
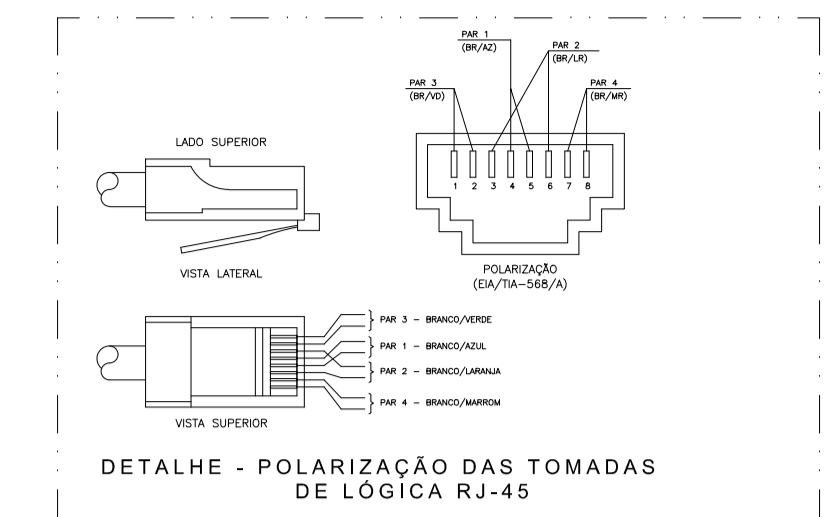
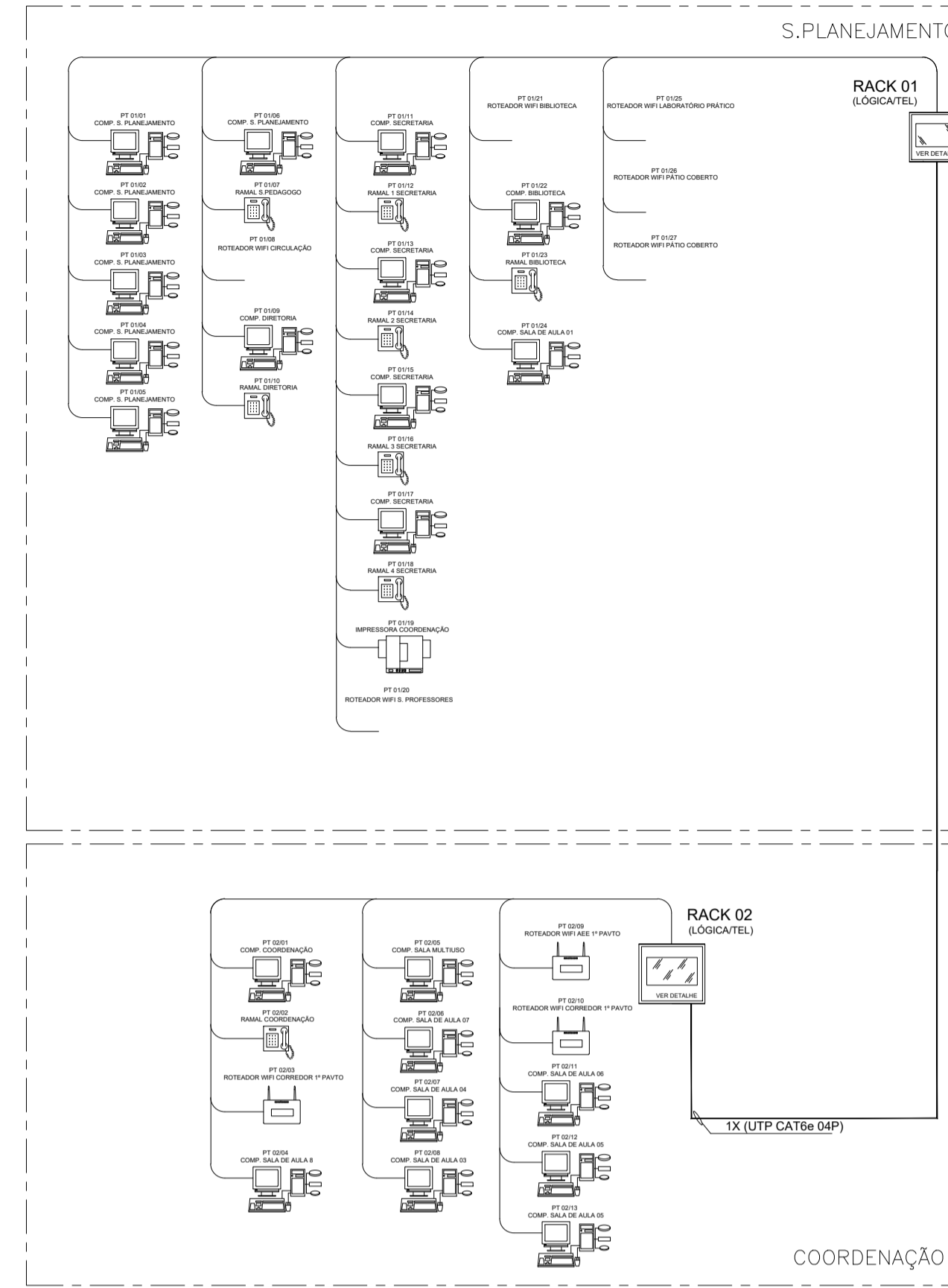
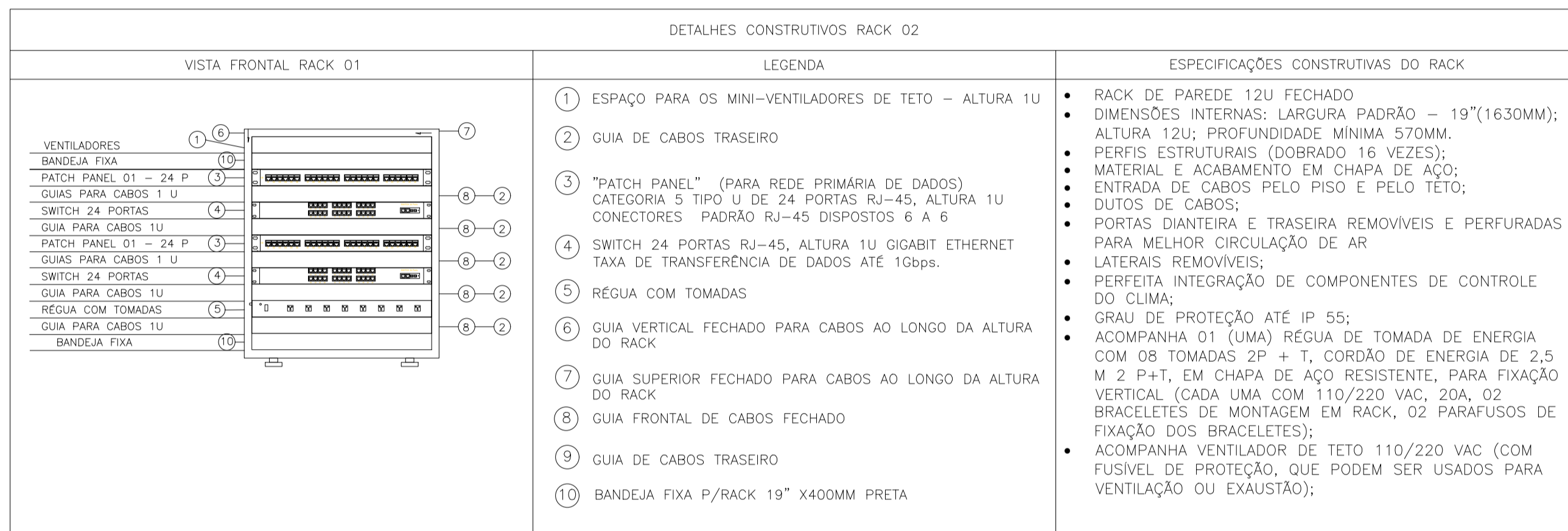
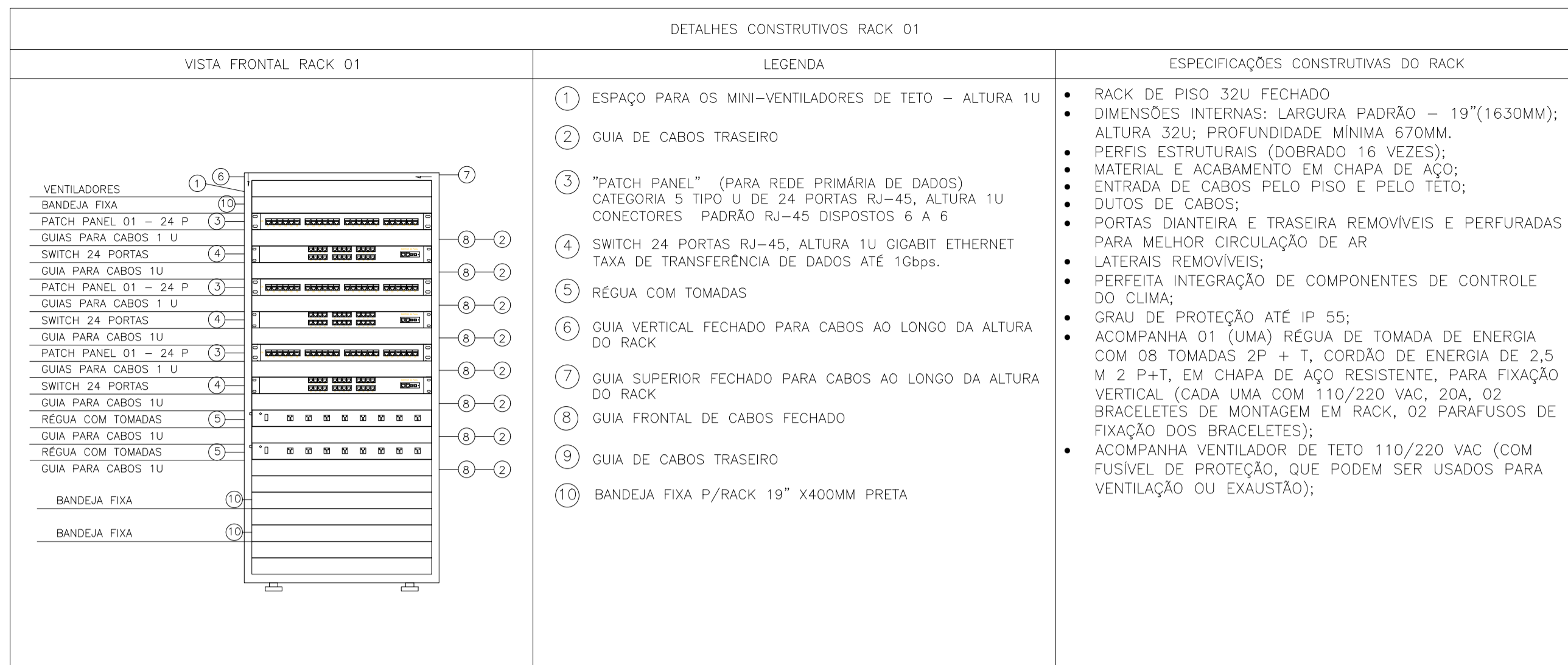
GERÊNCIA DE REDE FÍSICA ESCOLAR

TÍTULO: **REFORMA E AMPLIAÇÃO EEEFM AGOSTINHO ÁGRIZZI**

ENDEREÇO: PRAÇA PADRE OLÍVIO - CENTRO, VARGEM ALTA, ES

PRANCHA: PROJETO CABEAMENTO ESTRUTURADO	PROJETO: CABEAMENTO ESTRUTURADO
SUBSECRETÁRIO ESTADUAL: AURÉLIO MENEQUELLI RIBEIRO	ESCALA: INDICADA
GERENTE DA GERFE: MARCELO AMORIM GONÇALVES	UNIDADE: METRO
COORDENADOR GERAL EPC: EDSON DE OLIVEIRA PIRES	CREA MG: 64866/D
AUTOR PROJETO: JOÃO GABRIEL CARRUJO MALOVINI	CAU-ES: 034896/D
CO-AUTOR PROJETO: CO-AUTOR DO PROJETO	CREA-ES: VISTO:
RESPONSÁVEL TÉCNICO: JOÃO GABRIEL CARRUJO MALOVINI	CREA-ES: 034896/D
ARQUIVO: VAL01-P01-CE-E-R0-01.dwg	DESENHO: VISTO:
	DESENHO: JOÃO

REFERÊNCIA: CABEAMENTO ESTRUTURADO SIMBOLOGIA TÉRREO	FOLHA: 01 03
FORMATO: A1	OBSERVAÇÕES:
DATA: ABR/21	VISTO:
REVISÃO:	REVISÃO:



Nº.	DESCRIÇÃO	RESP.	DATA
05			
04			
03			
02			
01			

REVISÃO

<p>SEDU</p>	<p>GOVERNO DO ESTADO DO ESPÍRITO SANTO</p> <p>SECRETARIA DE ESTADO DA EDUCAÇÃO - SEDU</p>	<p>epc</p>
	<p>GERÊNCIA DE REDE FÍSICA ESCOLAR</p>	

TÍTULO: REFORMA E AMPLIAÇÃO EEEFM AGOSTINHO AGRIZZI

ENDEREÇO: PRAÇA PADRE OLÍVIO - CENTRO, VARGEM ALTA, ES

PRONAM:	PROJETO:
PROJETO CABEAMENTO ESTRUTURADO	CABEAMENTO ESTRUTURADO
SUBSECRETÁRIO ESTADUAL:	AURÉLIO MENEQUELLI RIBEIRO
GERENTE DA GERFE:	MARCELO AMORIM GONÇALVES
COORDENADOR GERAL EPC:	EDSON DE OLIVEIRA PIRES
AUTOR PROJETO:	JOÃO GABRIEL CARRUJO MALOVINI
CO-AUTOR PROJETO:	CO-AUTOR DO PROJETO
RESPONSÁVEL TÉCNICO:	JOÃO GABRIEL CARRUJO MALOVINI
ARQUIVO:	VAL01-P01-CE-E-R0-01.dwg

ESCALA:	UNIDADE:
INDICADA	METRO
64866/D	
034896/D	
034896/D	

REFERÊNCIA: CABEAMENTO ESTRUTURADO DETALHES

FOLHA: 03 / 03

FORMATO: A1 **OBSERVAÇÕES:** **DATA:** ABR/21 **VISTO:** **REVISÃO:**

ASSINATURAS (3)

Documento original assinado eletronicamente, conforme MP 2200-2/2001, art. 10, § 2º, por:

JOÃO GABRIEL CARRIJO MALOVINI

CIDADÃO

assinado em 14/02/2022 13:38:28 -03:00

EDSON DE OLIVEIRA PIRES

CIDADÃO

assinado em 14/02/2022 11:16:54 -03:00

WILSON RODRIGUES GONÇALVES

COORDENADOR DE PROJÉTOS

GERFE - SEDU - GOVES

assinado em 10/02/2022 16:56:31 -03:00



INFORMAÇÕES DO DOCUMENTO

Documento capturado em 14/02/2022 14:46:29 (HORÁRIO DE BRASÍLIA - UTC-3)

por ANDRÉIA SEGLIA (TÉCNICA EDIFICAÇÕES - GERFE - SEDU - GOVES)

Valor Legal: ORIGINAL | Natureza: DOCUMENTO NATO-DIGITAL

A disponibilidade do documento pode ser conferida pelo link: <https://e-docs.es.gov.br/d/2022-QK2JL1>