

PLANTA LAYOUT TÉRREO - ESC: 1/100

SIMBOLÓGIA

	LUMINÁRIA DE SOBREPOR 2X18W REFLETOR E DIFUSOR EM CHAPA DE AÇO E PINTURA ELETROSTÁTICA.
	LUMINÁRIA HERMÉTICA DE SOBREPOR 2X18W
	LUMINÁRIA DE SOBREPOR 2X9W REFLETOR E DIFUSOR EM CHAPA DE AÇO E PINTURA ELETROSTÁTICA.
	LUMINÁRIA HERMÉTICA DE SOBREPOR 2X9W
	REFLETOR DE LED DE SOBREPOR P/ ÁREA EXTERNA, 50W OU INDICADO EM PLANTA
	LUMINÁRIA TIPO TARTARUGA DE SOBREPOR PARA DUAS LÂMPADAS E27 - 127V
	POSTE TELEFÔNICO RETO COM DUAS LUMINÁRIAS TIPO PÉTALA E LÂMPADA LED 100W-220V
	RELÉ FOTOELÉTRICO
	INTERRUPTOR DE 1 SEÇÃO SIMPLES - EM CAIXA 4x2" - h:110cm - TENSÃO DE ISOLAÇÃO - 250V
	INTERRUPTOR DE 2 SEÇÕES SIMPLES - EM CAIXA 4x2" - h:110cm - TENSÃO DE ISOLAÇÃO - 250V
	INTERRUPTOR DE 3 SEÇÕES SIMPLES - EM CAIXA 4x2" - h:110cm - TENSÃO DE ISOLAÇÃO - 250V
	TOMADA BAIXA SIMPLES + TERRA - PARA CONDULETE 4x2" DE ALUMÍNIO - h:30cm - PADRÃO BR - 127V - 2P+T-20A.
	TOMADA MÉDIA SIMPLES + TERRA - PARA CONDULETE 4x2" DE ALUMÍNIO - h:130cm - PADRÃO BR - 127V - 2P+T-20A.
	TOMADA ALTA SIMPLES + TERRA - PARA CONDULETE 4x2" DE ALUMÍNIO - h:220cm - PADRÃO BR - 127V - 2P+T-20A.
	TOMADA BAIXA SIMPLES + TERRA (COMPUTADOR) - PARA CONDULETE 4x2" DE ALUMÍNIO - h:30cm - PADRÃO BR - 127V - 2P+T-20A.
	TOMADA BAIXA SIMPLES + TERRA (IMPRESSORA) - PARA CONDULETE 4x2" DE ALUMÍNIO - h:30cm - PADRÃO BR - 127V - 2P+T-20A.
	TOMADA ALTA SIMPLES + TERRA - PARA CONDULETE 4x2" - INSTALADO NO TETO - PADRÃO BR - 127V - 2P+T-20A.
	BLOCO AUTÔNOMO P/ ILUMINAÇÃO DE EMERGÊNCIA - 127V - 15W - h:220cm OU INDICADA.
	BLOCO AUTÔNOMO P/ ILUMINAÇÃO DE EMERGÊNCIA NO TETO - 127V - 15W.
	LUMINÁRIA ILUMINAÇÃO EMERGÊNCIA LED 2 18 W 110/ 220 V COM BATERIA 12 V 7 HORAS WELED3000 - WETZEL.
	SINETA ESCOLAR DE SOBREPOR - h:220cm - 127V - 60Hz.
	PULSADOR DE 1 SEÇÃO SIMPLES - EM CONDULETE DE ALUMÍNIO 4x2" - h:110cm - TENSÃO DE ISOLAÇÃO - 250V
	CONDULETE DE ALUMÍNIO SILICO, SAÍDA "T" - DIÂMETRO DE 1" OU INDICADO.
	CONDULETE DE ALUMÍNIO SILICO, SAÍDA "LB" - DIÂMETRO DE 1" OU INDICADO.
	CONDULETE DE ALUMÍNIO SILICO, SAÍDA "E" - DIÂMETRO DE 1" OU INDICADO.
	CONDULETE DE ALUMÍNIO SILICO, SAÍDA "L" - DIÂMETRO DE 1" OU INDICADO.
	CONDULETE DE ALUMÍNIO SILICO, SAÍDA "LL" - DIÂMETRO DE 1" OU INDICADO.
	CONDULETE DE ALUMÍNIO SILICO, SAÍDA "Lr" - DIÂMETRO DE 1" OU INDICADO.
	CONDULETE DE ALUMÍNIO SILICO, SAÍDA "C" - DIÂMETRO DE 1" OU INDICADO.
	CONDULETE DE ALUMÍNIO SILICO, SAÍDA "T" - DIÂMETRO DE 1" OU INDICADO.
	CONDULETE DE ALUMÍNIO SILICO, SAÍDA "X" - DIÂMETRO DE 1" OU INDICADO.
	VENTILADOR DE TETO, SEM CONTROLE DE VELOCIDADE E REVERSAO - 127V - 60Hz
	VENTILADOR TIPO TUFAO PRETO, 60cm DIÂMETRO, INCLINAÇÃO REGULÁVEL, SISTEMA DE OSCILAÇÃO, CONTROLE DE VELOCIDADE E GRADE METÁLICA REMOVEL - 127V - 60Hz
	QUADRO DE DISTRIBUIÇÃO - h:170cm DA FACE SUPERIOR (VER ESPECIFICAÇÃO NOS TRIFILARES).
	CAIXA DE PASSAGEM COM TAMPA PARAFUSADA 150x150x80 mm
	ELETRODUTO QUE SOBE
	ELETRODUTO QUE DESCE
	ELETRODUTO FIXADO APARENTE NA PAREDE OU TETO EM PVC RÍGIDO, #1" OU INDICADO EM PLANTA BAIXA.
	ELETRODUTO EMBUTIDO EM ALVENARIA EM PVC RÍGIDO, #1" OU INDICADO EM PLANTA BAIXA.
	ELETRODUTO FLEXÍVEL SUBTERRÂNEO TIPO PEAD, INDICADO EM PLANTA BAIXA.
	CAIXA DE PASSAGEM ATERRADA, DIMENSÕES EM PLANTA
	CURVA HORIZONTAL 90° PARA ELETROCALHA METÁLICA 200x100mm E 300x100mm
	TE HORIZONTAL 90° PARA ELETROCALHA METÁLICA 200x100mm E 300x100mm
	REDUÇÃO A ESQUERDA PARA ELETROCALHA DE 300mm PARA 200mm
	REDUÇÃO A DIREITA PARA ELETROCALHA DE 300mm PARA 200mm
	ELETROCALHA METÁLICA PERFORADA C/ TAMPAS P/ ELETRIC/LOGICA - DIM.: 200x100mm OU INDICADAS EM PLANTA BAIXA.
	PERFILADO METÁLICO DE 38x38mm, COM FLUNDO PERFORADO
	FIOS FASE, NEUTRO, RETORNO, CAMPANHA, TERRA.

CORES DOS FIOS:  
 - FASE - PRETO OU VERMELHO / NEUTRO - AZUL CLARO / RETORNO (2,5mm²) - AMARELO TERRA DE EQUIPAMENTOS ELÉTRICOS - VERDE  
 - TODO CABO ATERRADO DEVERÁ SER DE 1xV

NOTA 01 - FAZER FECHAMENTO EM ALVENARIA PARA COBRIR OS ELETRODUTOS.

N.º	DESCRIÇÃO	RESP.	DATA
05			
04			
03			
02			
01			

REVISÃO

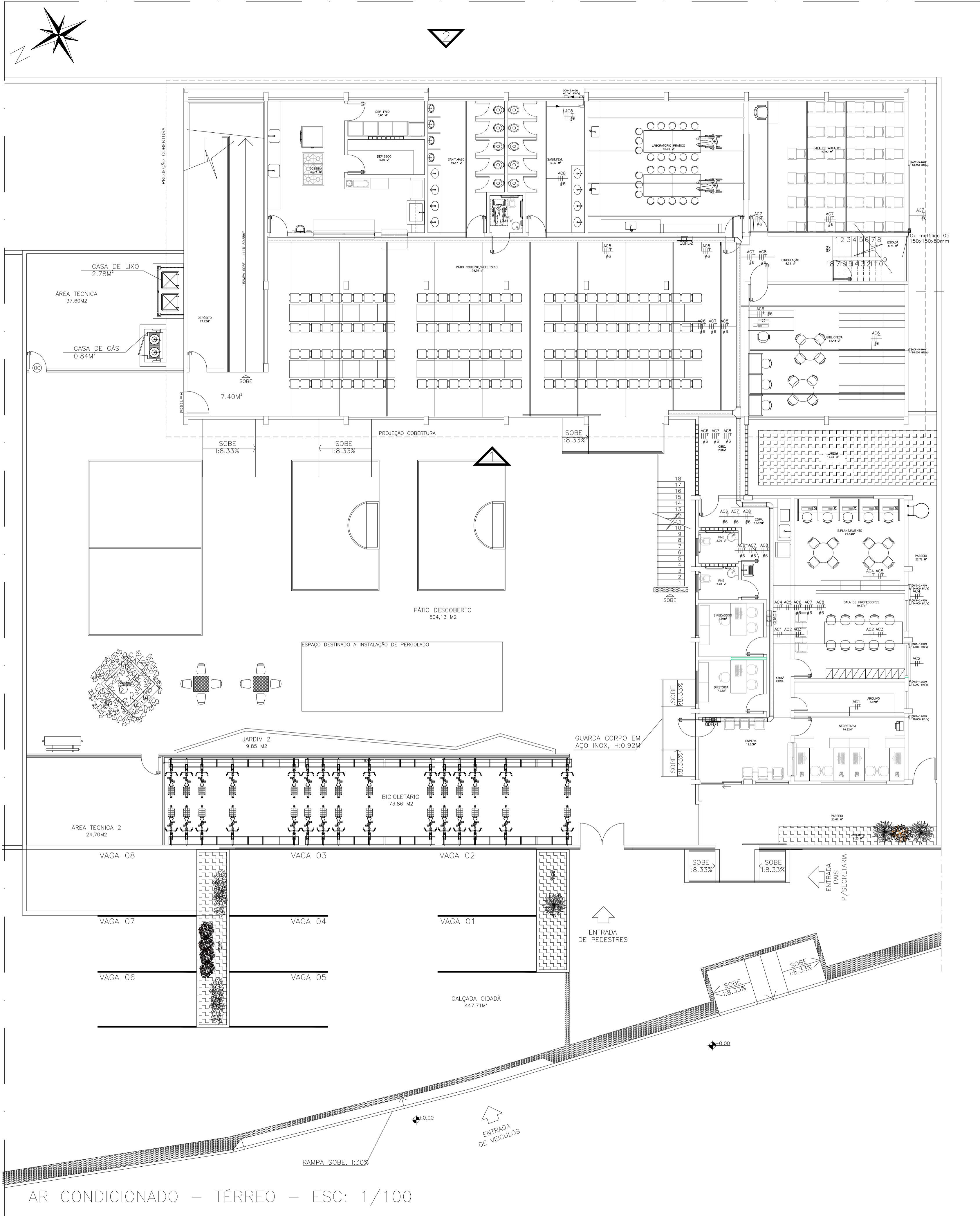
**GOVERNO DO ESTADO DO ESPÍRITO SANTO**

SECRETARIA DE ESTADO DA EDUCAÇÃO - SEDU

**SEDU**

GERÊNCIA DE REDE FÍSICA ESCOLAR

TÍTULO: <b>REFORMA E AMPLIAÇÃO EEEEFM AGOSTINHO ÁGRIZZI</b>	
ENDEREÇO: PRAÇA PADRE OLÍVIO - CENTRO, VARGEM ALTA, ES	
PRANCHAS: PROJETO ELÉTRICO	PROJETO: ELÉTRICO
SUBSECRETÁRIO ESTADUAL: AURÉLIO MENEQUELLI RIBEIRO	ESCALA: INDICADA
GERENTE DA GERFE: MARCELO AMORIM GONÇALVES	UNIDADE: METRO
COORDENADOR GERAL EPC: EDSON DE OLIVEIRA PIRES	CREA MG: 64866/D
AUTOR PROJETO: JOÃO GABRIEL CARRUJO MALOVINI	CREA-ES: 034896/D
CO-AUTOR PROJETO: CO-AUTOR DO PROJETO	CAU-ES: VISTO:
RESPONSÁVEL TÉCNICO: JOÃO GABRIEL CARRUJO MALOVINI	CREA-ES: 034896/D
ARQUIVO: VAL01-P01-EL-E-R0-01.dwg	DESENHO: VISTO:
REFERÊNCIA: ALIMENTADORES, ILUMINAÇÃO EXTERNA, SIMBOLÓGIA E NOTAS	FOLHA: <b>01</b> <b>17</b>
FORMATO: A1	OBSERVAÇÕES: DATA: ABR/21
	VISTO: REVISÃO:



SIMBOLÓGIA

	LUMINÁRIA DE SOBREPÔR 2X18W REFLETOR E DIFUSOR EM CHAPA DE AÇO E PINTURA ELETROSTÁTICA.
	LUMINÁRIA HERMÉTICA DE SOBREPÔR 2X18W
	LUMINÁRIA DE SOBREPÔR 2X9W REFLETOR E DIFUSOR EM CHAPA DE AÇO E PINTURA ELETROSTÁTICA.
	LUMINÁRIA HERMÉTICA DE SOBREPÔR 2X9W
	REFLETOR DE LED DE SOBREPÔR P/ ÁREA EXTERNA, 50W OU INDICADO EM PLANTA
	LUMINÁRIA TIPO TARTARUGA DE SOBREPÔR PARA DUAS LÂMPADAS E27 - 127V
	POSTE TELECÔNICO RETO COM DUAS LUMINÁRIAS TIPO PÉTALA E LÂMPADA LED 100W-220V
	RELÉ FOTOELÉTRICO
	INTERRUPTOR DE 1 SEÇÃO SIMPLES - EM CAIXA 4x2" - h:110cm - TENSÃO DE ISOLAÇÃO - 250V
	INTERRUPTOR DE 2 SEÇÕES SIMPLES - EM CAIXA 4x2" - h:110cm - TENSÃO DE ISOLAÇÃO - 250V
	INTERRUPTOR DE 3 SEÇÕES SIMPLES - EM CAIXA 4x2" - h:110cm - TENSÃO DE ISOLAÇÃO - 250V
	TOMADA BAIXA SIMPLES + TERRA - PARA CONDULETE 4x2" DE ALUMÍNIO - h:30cm - PADRÃO BR - 127V - 2P+T-20A.
	TOMADA MÉDIA SIMPLES + TERRA - PARA CONDULETE 4x2" DE ALUMÍNIO - h:130cm - PADRÃO BR - 127V - 2P+T-20A.
	TOMADA ALTA SIMPLES + TERRA - PARA CONDULETE 4x2" DE ALUMÍNIO - h:220cm - PADRÃO BR - 127V - 2P+T-20A.
	TOMADA BAIXA SIMPLES + TERRA (COMPUTADOR) - PARA CONDULETE 4x2" DE ALUMÍNIO - h:30cm - PADRÃO BR - 127V - 2P+T-20A.
	TOMADA BAIXA SIMPLES + TERRA (IMPRESSORA) - PARA CONDULETE 4x2" DE ALUMÍNIO - h:30cm - PADRÃO BR - 127V - 2P+T-20A.
	TOMADA ALTA SIMPLES + TERRA - PARA CONDULETE 4x2" - INSTALADO NO TETO - PADRÃO BR - 127V - 2P+T-20A.
	BLOCO AUTÔNOMO P/ ILUMINAÇÃO DE EMERGÊNCIA - 127V - 15W - h:220cm OU INDICADA.
	BLOCO AUTÔNOMO P/ ILUMINAÇÃO DE EMERGÊNCIA NO TETO - 127V - 15W.
	LUMINÁRIA ILUMINAÇÃO EMERGÊNCIA LED 2 18 W 110/ 220 V COM BATERIA 12 V 7 HORAS WELED3000 - WETZEL.
	SINETA ESCOLAR DE SOBREPÔR - h:220cm - 127V - 60Hz.
	PULSADOR DE 1 SEÇÃO SIMPLES - EM CONDULETE DE ALUMÍNIO 4x2" - h:110cm - TENSÃO DE ISOLAÇÃO - 250V
	CONDULETE DE ALUMÍNIO SILÍCIO, SAÍDA "1" - DIÂMETRO DE 1" OU INDICADO.
	CONDULETE DE ALUMÍNIO SILÍCIO, SAÍDA "2" - DIÂMETRO DE 1" OU INDICADO.
	CONDULETE DE ALUMÍNIO SILÍCIO, SAÍDA "3" - DIÂMETRO DE 1" OU INDICADO.
	CONDULETE DE ALUMÍNIO SILÍCIO, SAÍDA "4" - DIÂMETRO DE 1" OU INDICADO.
	CONDULETE DE ALUMÍNIO SILÍCIO, SAÍDA "5" - DIÂMETRO DE 1" OU INDICADO.
	CONDULETE DE ALUMÍNIO SILÍCIO, SAÍDA "6" - DIÂMETRO DE 1" OU INDICADO.
	CONDULETE DE ALUMÍNIO SILÍCIO, SAÍDA "7" - DIÂMETRO DE 1" OU INDICADO.
	CONDULETE DE ALUMÍNIO SILÍCIO, SAÍDA "8" - DIÂMETRO DE 1" OU INDICADO.
	CONDULETE DE ALUMÍNIO SILÍCIO, SAÍDA "9" - DIÂMETRO DE 1" OU INDICADO.
	CONDULETE DE ALUMÍNIO SILÍCIO, SAÍDA "10" - DIÂMETRO DE 1" OU INDICADO.
	CONDULETE DE ALUMÍNIO SILÍCIO, SAÍDA "11" - DIÂMETRO DE 1" OU INDICADO.
	CONDULETE DE ALUMÍNIO SILÍCIO, SAÍDA "12" - DIÂMETRO DE 1" OU INDICADO.
	VENTILADOR DE TETO, SEM CONTROLE DE VELOCIDADE E REVERSO - 127V - 60Hz
	VENTILADOR TIPO TUFO PRETO, 60cm DIÂMETRO, INCLINAÇÃO REGULÁVEL, SISTEMA DE OSCILAÇÃO, CONTROLE DE VELOCIDADE E GRADE METÁLICA REMOVÍVEL - 127V - 60Hz
	QUADRO DE DISTRIBUIÇÃO - h:170cm DA FACE SUPERIOR (VER ESPECIFICAÇÃO NOS TRILHARES).
	CAIXA DE PASSAGEM COM TAMPA PARAFUSADA 150x150x80 mm
	ELETRODUTO QUE SOBE
	ELETRODUTO QUE DESCE
	ELETRODUTO FIXADO APARENTE NA PAREDE OU TETO EM PVC RÍGIDO, #1" OU INDICADO EM PLANTA BAIXA.
	ELETRODUTO EMBUTIDO EM ALVENARIA EM PVC RÍGIDO, #1" OU INDICADO EM PLANTA BAIXA.
	ELETRODUTO FLEXÍVEL SUBTERRÂNEO TIPO PEAD, INDICADO EM PLANTA BAIXA.
	CAIXA DE PASSAGEM ATERRADA, DIMENSÕES EM PLANTA
	CURVA HORIZONTAL 90° PARA ELECTROCALHA METÁLICA 200x100mm E 300x100mm
	TE HORIZONTAL 90° PARA ELECTROCALHA METÁLICA 200x100mm E 300x100mm
	REDUÇÃO A ESQUERDA PARA ELECTROCALHA DE 300mm PARA 200mm
	REDUÇÃO A DIREITA PARA ELECTROCALHA DE 300mm PARA 200mm
	ELECTROCALHA METÁLICA PERFURADA C/ TAMPAS P/ ELÉTRICA/LOGICA - DIM.: 200x100mm OU INDICADAS EM PLANTA BAIXA.
	PERFILADO METÁLICO DE 38x38mm, COM FLUNDO PERFURADO
	FIOS FASE, NEUTRO, RETORNO, CAMPANHA, TERRA.

CORES DOS FIOS:  
 - FASE = PRETO OU VERMELHO / NEUTRO = AZUL CLARO / RETORNO (2,5mm²) = AMARELO TERRA DE EQUIPAMENTOS ELÉTRICOS - VERDE  
 - TODO CABO ATERRADO DEVERÁ SER DE 1KV

NOTA 01 - FAZER FECHAMENTO EM ALVENARIA PARA COBRIR OS ELETRODUTOS.

05			
04			
03			
02			
01			

N.º	DESCRIÇÃO	RESP.	DATA
-----	-----------	-------	------

REVISÃO

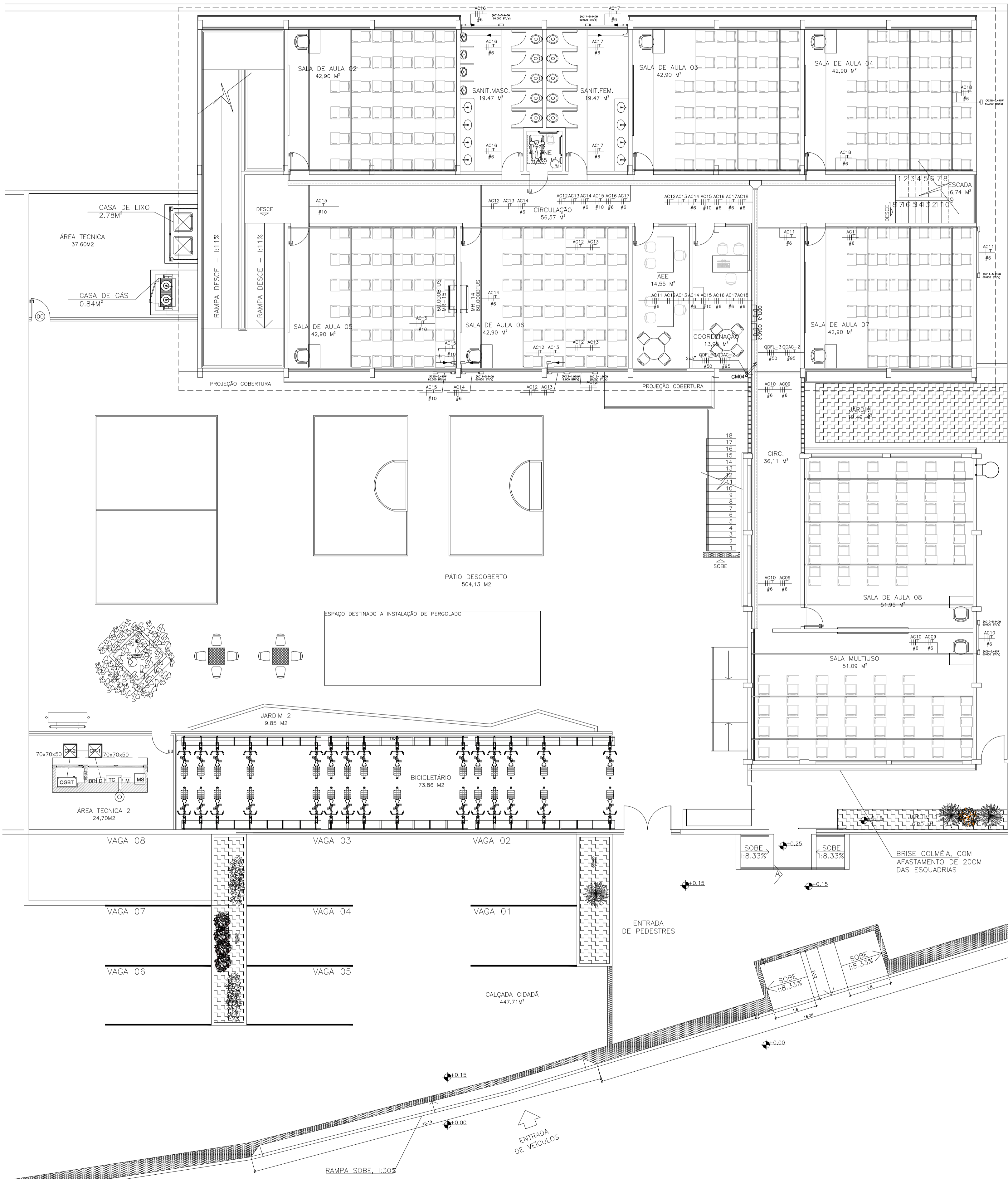
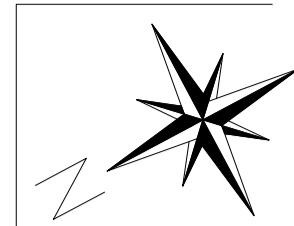
**GOVERNO DO ESTADO DO ESPÍRITO SANTO**

SECRETARIA DE ESTADO DA EDUCAÇÃO - SEDU

**SEDU**

GERÊNCIA DE REDE FÍSICA ESCOLAR

<p>TÍTULO: <b>REFORMA E AMPLIAÇÃO EEEFM AGOSTINHO ÁGRIZZI</b></p>			
<p>ENDEREÇO: PRAÇA PADRE OLÍVIO - CENTRO, VARGEM ALTA, ES</p>			
PRANCHAS:	PROJETO ELÉTRICO	PROJETO:	ELÉTRICO
SUBSECRETÁRIO ESTADUAL:	AURÉLIO MENEQUELLI RIBEIRO	ESCALA:	INDICADA
GERENTE DA GERFE:	MARCELO AMORIM GONÇALVES	UNIDADE:	METRO
COORDENADOR GERAL EPC:	EDSON DE OLIVEIRA PIRES	CREA MG:	64866/D
AUTOR PROJETO:	JOÃO GABRIEL CARRUJO MALOVINI	CREA-ES:	034896/D
CO-AUTOR PROJETO:	CO-AUTOR DO PROJETO	CAU-ES:	VISTO:
RESPONSÁVEL TÉCNICO:	JOÃO GABRIEL CARRUJO MALOVINI	CREA-ES:	034896/D
ARQUIVO:	VAL01-P01-EL-E-R0-01.dwg	DESENHO:	VISTO:
REFERÊNCIA:	AR CONDICIONADO - TÉRREO	FOLHA:	<b>02</b>
FORMATO:	A1	DATA:	ABR/21
OBSERVAÇÕES:		VISTO:	<b>17</b>
REVISÃO:			



AR CONDICIONADO 1ªPAVTº – ESC: 1/100

SIMBOLÓGIA

	LUMINÁRIA DE SOBREPOR 2X18W REFLETOR E DIFUSOR EM CHAPA DE AÇO E PINTURA ELETROSTÁTICA.
	LUMINÁRIA HERMÉTICA DE SOBREPOR 2X18W
	LUMINÁRIA DE SOBREPOR 2X9W REFLETOR E DIFUSOR EM CHAPA DE AÇO E PINTURA ELETROSTÁTICA.
	LUMINÁRIA HERMÉTICA DE SOBREPOR 2X9W
	REFLETOR DE LED DE SOBREPOR P/ ÁREA EXTERNA, 50W OU INDICADO EM PLANTA
	LUMINÁRIA TIPO TARTARUGA DE SOBREPOR PARA DUAS LÂMPADAS E27 – 127V
	POSTE TELEFÔNICO RETO COM DUAS LUMINÁRIAS TIPO PÉTALA E LÂMPADA LED 100W-220V
	RELÉ FOTOELÉTRICO
	INTERRUPTOR DE 1 SEÇÃO SIMPLES – EM CAIXA 4x2” – h:110cm – TENSÃO DE ISOLAÇÃO – 250V
	INTERRUPTOR DE 2 SEÇÕES SIMPLES – EM CAIXA 4x2” – h:110cm – TENSÃO DE ISOLAÇÃO – 250V
	INTERRUPTOR DE 3 SEÇÕES SIMPLES – EM CAIXA 4x2” – h:110cm – TENSÃO DE ISOLAÇÃO – 250V
	TOMADA BAIXA SIMPLES + TERRA – PARA CONDULETE 4x2” DE ALUMÍNIO – h:30cm – PADRÃO BR – 127V – 2P+T-20A.
	TOMADA MÉDIA SIMPLES + TERRA – PARA CONDULETE 4x2” DE ALUMÍNIO – h:130cm – PADRÃO BR – 127V – 2P+T-20A.
	TOMADA ALTA SIMPLES + TERRA – PARA CONDULETE 4x2” DE ALUMÍNIO – h:220cm – PADRÃO BR – 127V – 2P+T-20A.
	TOMADA BAIXA SIMPLES + TERRA (COMPUTADOR) – PARA CONDULETE 4x2” DE ALUMÍNIO – h:30cm – PADRÃO BR – 127V – 2P+T-20A.
	TOMADA BAIXA SIMPLES + TERRA (IMPRESSORA) – PARA CONDULETE 4x2” DE ALUMÍNIO – h:30cm – PADRÃO BR – 127V – 2P+T-20A.
	TOMADA ALTA SIMPLES + TERRA – PARA CONDULETE 4x2” – INSTALADO NO TETO – PADRÃO BR – 127V – 2P+T-20A.
	BLOCO AUTÔNOMO P/ ILUMINAÇÃO DE EMERGÊNCIA – 127V – 15W – h:220cm OU INDICADA.
	BLOCO AUTÔNOMO P/ ILUMINAÇÃO DE EMERGÊNCIA NO TETO – 127V – 15W.
	LUMINÁRIA ILUMINAÇÃO EMERGÊNCIA LED 2.18 W 110/220 V COM BATERIA 12 V 7 HORAS WELED3000 – WETZEL
	SINETA ESCOLAR DE SOBREPOR – h:220cm – 127V – 60Hz.
	PULSADOR DE 1 SEÇÃO SIMPLES – EM CONDULETE DE ALUMÍNIO 4x2” – h:110cm – TENSÃO DE ISOLAÇÃO – 250V
	CONDULETE DE ALUMÍNIO SILICO, SAÍDA “T” – DIÂMETRO DE 1” OU INDICADO.
	CONDULETE DE ALUMÍNIO SILICO, SAÍDA “LB” – DIÂMETRO DE 1” OU INDICADO.
	CONDULETE DE ALUMÍNIO SILICO, SAÍDA “E” – DIÂMETRO DE 1” OU INDICADO.
	CONDULETE DE ALUMÍNIO SILICO, SAÍDA “LL” – DIÂMETRO DE 1” OU INDICADO.
	CONDULETE DE ALUMÍNIO SILICO, SAÍDA “L” – DIÂMETRO DE 1” OU INDICADO.
	CONDULETE DE ALUMÍNIO SILICO, SAÍDA “O” – DIÂMETRO DE 1” OU INDICADO.
	CONDULETE DE ALUMÍNIO SILICO, SAÍDA “T” – DIÂMETRO DE 1” OU INDICADO.
	CONDULETE DE ALUMÍNIO SILICO, SAÍDA “X” – DIÂMETRO DE 1” OU INDICADO.
	VENTILADOR DE TETO, SEM CONTROLE DE VELOCIDADE E REVERSAO – 127V – 60Hz
	VENTILADOR TIPO TUFAO PRETO, 60cm DIÂMETRO, INCLINAÇÃO REGULÁVEL, SISTEMA DE OSCILAÇÃO, CONTROLE DE VELOCIDADE E GRADE METÁLICA REMOVÍVEL – 127V – 60Hz
	QUADRO DE DISTRIBUIÇÃO – h:170cm DA FACE SUPERIOR (VER ESPECIFICAÇÃO NOS TRIFILARES).
	CAIXA DE PASSAGEM COM TAMPAS PARAFUSADAS 150x150x80 mm
	ELETRODUTO QUE SOBE
	ELETRODUTO QUE DESCE
	ELETRODUTO FIXADO APARENTE NA PAREDE OU TETO EM PVC RÍGIDO, #1” OU INDICADO EM PLANTA BAIXA.
	ELETRODUTO EMBUTIDO EM ALVENARIA EM PVC RÍGIDO, #1” OU INDICADO EM PLANTA BAIXA.
	ELETRODUTO FLEXÍVEL SUBTERRÂNEO TIPO PEAD, INDICADO EM PLANTA BAIXA.
	CAIXA DE PASSAGEM ATERRADA, DIMENSÕES EM PLANTA
	CURVA HORIZONTAL 90° PARA ELETROCALHA METÁLICA 200x100mm E 300x100mm
	TE HORIZONTAL 90° PARA ELETROCALHA METÁLICA 200x100mm E 300x100mm
	REDUÇÃO A ESQUERDA PARA ELETROCALHA DE 300mm PARA 200mm
	REDUÇÃO A DIREITA PARA ELETROCALHA DE 300mm PARA 200mm
	ELETROCALHA METÁLICA PERFORADA C/ TAMPAS P/ ELETRIC/LOGICA – DIM.: 200x100mm OU INDICADAS EM PLANTA BAIXA.
	PERFILADO METÁLICO DE 38x38mm, COM FLUNDO PERFORADO
	FIOS FASE, NEUTRO, RETORNO, CAMPANHA, TERRA.

CORES DOS FIOS:  
 - FASE = PRETO OU VERMELHO / NEUTRO = AZUL CLARO / RETORNO (2,5mm²) = AMARELO TERRA DE EQUIPAMENTOS ELÉTRICOS = VERDE  
 - TODO CABO ATERRADO DEVERÁ SER DE 1xV

NOTA 01 – FAZER FECHAMENTO EM ALVENARIA PARA COBRIR OS ELETRODUTOS.

05			
04			
03			
02			
01			
N.º	DESCRIÇÃO	RESP.	DATA

REVISÃO



**GOVERNO DO ESTADO DO ESPÍRITO SANTO**

SECRETARIA DE ESTADO DA EDUCAÇÃO - SEDU

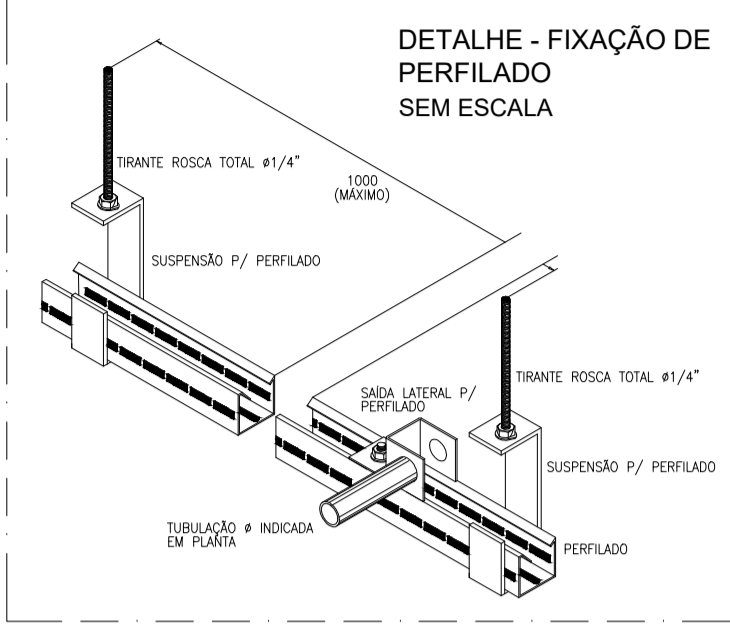
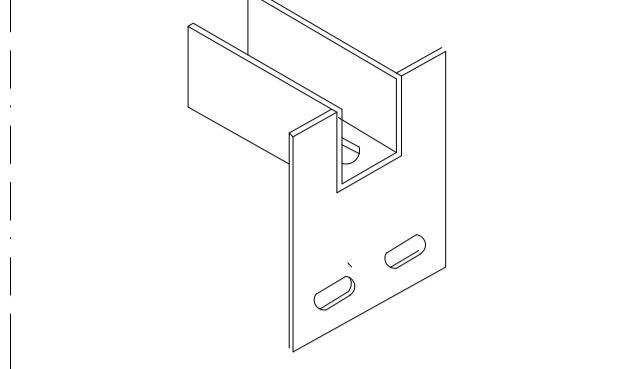
**SEDU**

GERÊNCIA DE REDE FÍSICA ESCOLAR

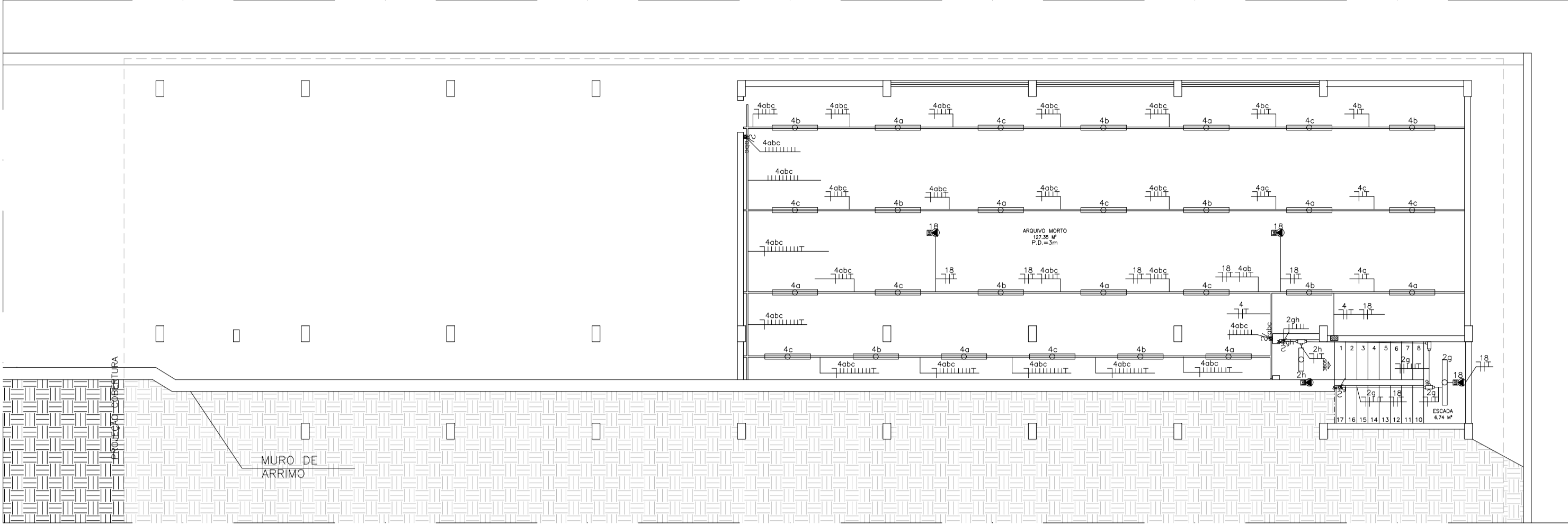
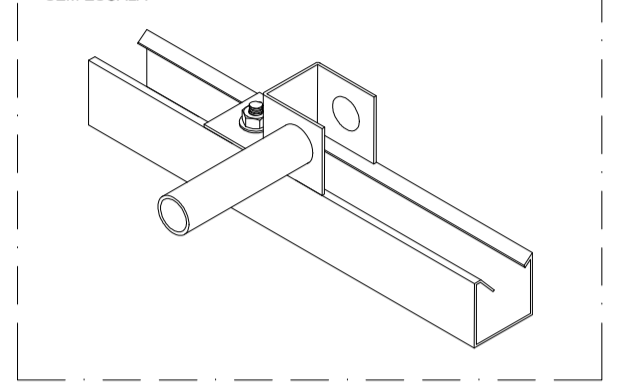


TÍTULO: <b>REFORMA E AMPLIAÇÃO EEEFM AGOSTINHO ÁGRIZZI</b>	
ENDEREÇO: PRAÇA PADRE OLÍVIO – CENTRO, VARGEM ALTA, ES	
PRANCHAS: PROJETO ELÉTRICO	PROJETO: ELÉTRICO
SUBSECRETÁRIO ESTADUAL: AURÉLIO MENEQUELLI RIBEIRO	ESCALA: INDICADA
GERENTE DA GERFE: MARCELO AMORIM GONÇALVES	UNIDADE: METRO
COORDENADOR GERAL EPC: EDSON DE OLIVEIRA PIRES	CREA MG: 64866/D
AUTOR PROJETO: JOÃO GABRIEL CARRUJO MALOVINI	CREA-ES: 034896/D
CO-AUTOR PROJETO: CO-AUTOR DO PROJETO	CAU-ES: VISTO:
RESPONSÁVEL TÉCNICO: JOÃO GABRIEL CARRUJO MALOVINI	CREA-ES: 034896/D
ARQUIVO: VAL01-P01-EL-E-R0-01.dwg	DESENHO: VISTO:
REFERÊNCIA: ALIMENTADORES E AR CONDICIONADO – 1ªPAVTº	FOLHA: <b>03</b> <b>17</b>
FORMATO: A1	OBSERVAÇÕES: DATA: ABR/21
	VISTO: REVISÃO:

DETALHE - SAÍDA LATERAL DE ELETRICALHA P/ PERFILADO SEM ESCALA



DETALHE - SAÍDA LATERAL DE PERFILADO P/ TUBO SEM ESCALA



PLANTA BAIXA PROPOSTA SUBSOLO - ESC: 1/100

**Procedimentos para execução das instalações elétricas**

As instalações elétricas deverão ser executadas por profissionais capacitados, os quais receberão orientação por parte de um engenheiro responsável pela execução da obra (profissional registrado no sistema CONFEA/CREA).

Para garantir uma boa execução dos serviços e, consequentemente, uma boa instalação elétrica, deverão ser observados os seguintes aspectos:

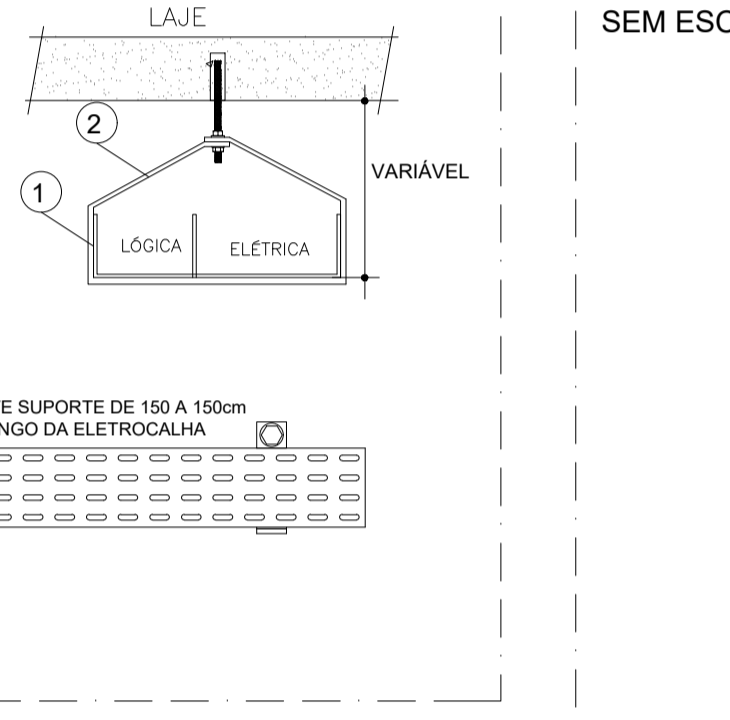
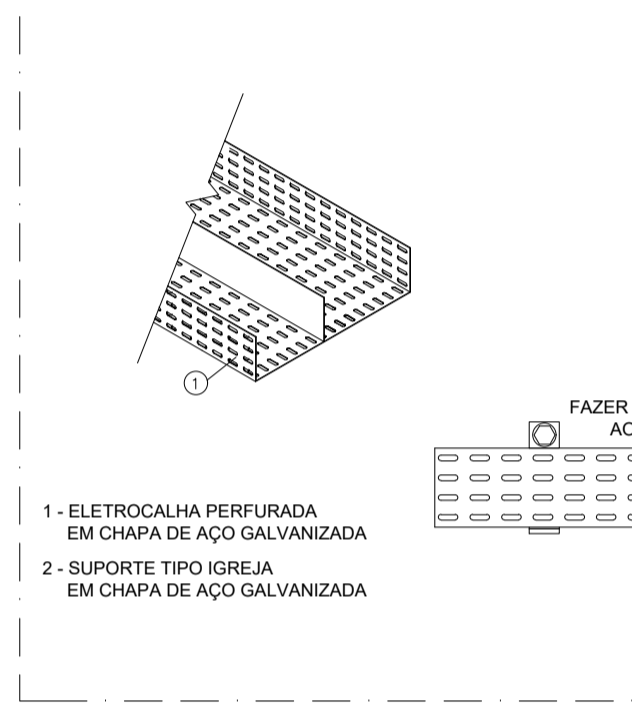
- Toda a tubulação de infraestrutura deverá ser seca e provida de orna guia do tipo galvanizado nº 14 BWG;
- Nas conexões de eletrodutos com quadros e caixas de passagem serão utilizadas buchas e arruelas apropriadas;
- Toda infraestrutura executada com eletroduto aparente deverá ser de PVC rígido, com a utilização de condutas de alumínio com entalhe necessário (ESP) e abraçadeiras adequadas;
- Todo eletroduto enterrado diretamente no solo, sem o estabelecimento de nenhum piso (cimento, braket etc.) por cima, deverá ser PEAD;
- Todos os rasgos que porventura vierem a ser feitos em quadros e caixas de passagem deverão ser executados com ferramentas apropriadas para os bitos das tubulações;
- A fiação não poderá ser executada sobre o término da instalação da infraestrutura. E no caso em que a infraestrutura for embutida ao término da alvenaria, Os eletrodutos também devem estar completamente limpos e secos;
- Todos os circuitos serão identificados por anilhas numeradas em suas extremidades;
- Para organização de condutores, utilizar anilhas de plástico e abraçadeiras de nylon;
- Para conexão dos dijetores aos bornes e nos condutores utilizar terminais apropriadas;
- Não serão admitidas emendas de fios e cabos elétricos no interior de tubulações. Estas serão feitas em quadros e caixas apropriadas;
- Todos as emendas de fiação serão isoladas por fita isolante número 33 Scotch ou equivalente;
- Nas emendas de derivação em condutores de bitola superior a 6 mm<sup>2</sup> (inclusive), serão utilizados conectores e terminais apropriados para que haja a menor resistência de contato possível e deverão ser isolados por fita isolante auto fundido, marca de referência Scotch-3M ou equivalente térmico;
- Lançar os eletrodutos em linha reta, sempre que possível, evitando gastos adicionais com tubulações e condutores;
- A sobre de condutores para ligações elétricas e/ou conexões de equipamentos em caixas de derivação no teto e paredes, deverá ter no mínimo 10 cm;
- Todos os condutores subterrâneos internos serão enterrados a uma profundidade mínima de 500 mm;
- Nas caixas de passagem em alvenaria instaladas no piso deixar sempre uma folga de um metro por condutor;
- Tubulações para encaminhamento de circuitos de energia elétrica serão utilizadas exclusivamente para esse fim;
- Nunca furar a estrutura metálica para passagem de eletrodutos;
- Não deverão ser executados furos em vigas e pilares para passagem de eletrodutos, perfisados e eletrocalhas, a não ser por aprovação do engenheiro responsável;
- As eletrocalhas deverão ser instaladas abaixo das vigas sempre que possível, caso não seja possível deverá ser contatado o engenheiro responsável para propor nova solução;
- Cabos de energia NUNCA devem ser passados junto com cabos de sinal (comando e controle) sob pena de uma indução eletromagnética indesejada no sinal;
- Se alguma fiação de sinal, telefone e/ou TV cruzar os condutores de energia elétrica, esse cruzamento deverá ser feito de forma perpendicular (90°), para evitar interferência.

Os condutores devem ser identificados por cores em todos os pontos da instalação da seguinte forma:

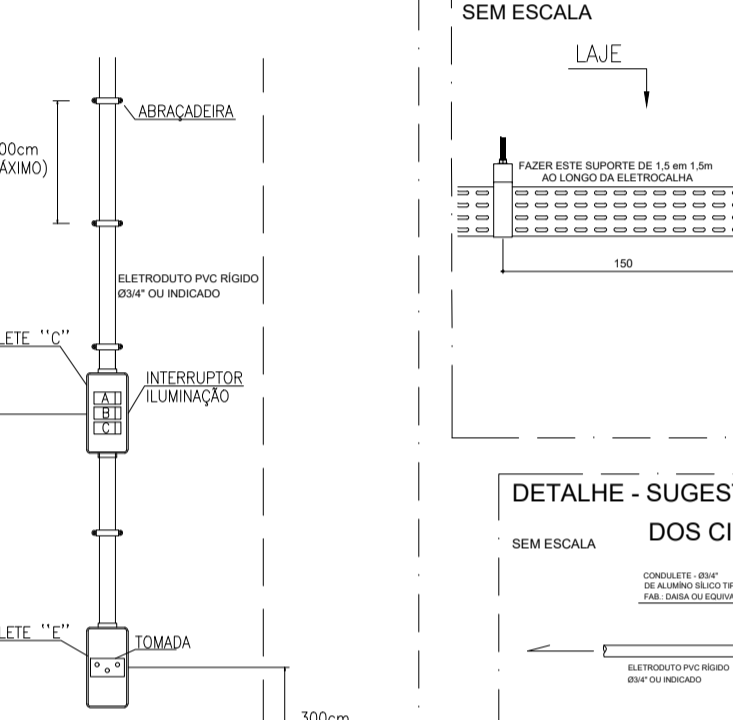
Fase: preto (F),  
Neutro: azul-claro;  
Proteção/Terra: verde-amarelo ou verde;Retorno e sinalização: outras cores.

Cada circuito será dimensionado para atender a(s) equipamento(s) especifica(s) no projeto. Não será admitido qualquer acréscimo ou redução no seu dimensionamento sem o prévio consentimento do engenheiro responsável.

DETALHE - FIXAÇÃO DE ELETRICALHA SEM ESCALA



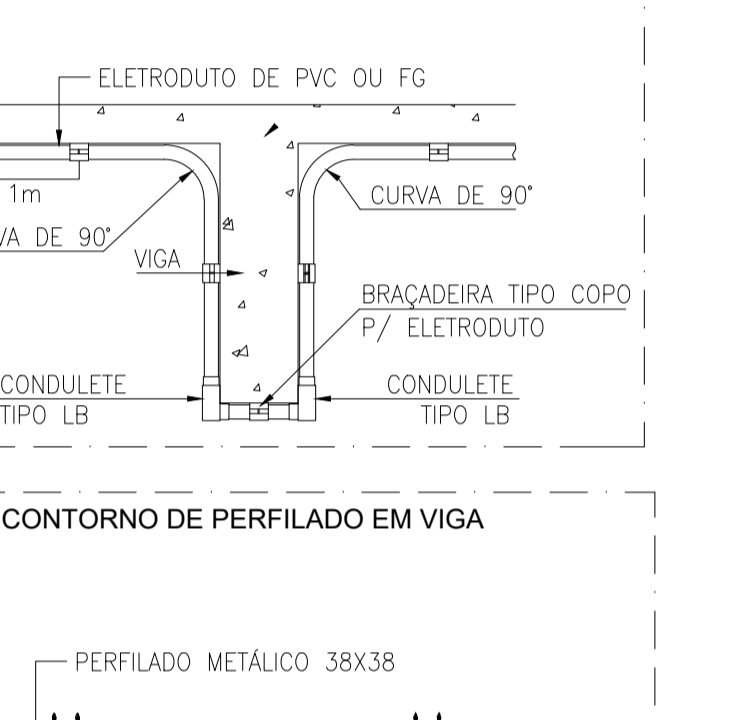
DETALHE - CONTORNO DE ELETRICALHA EM VIGA SEM ESCALA



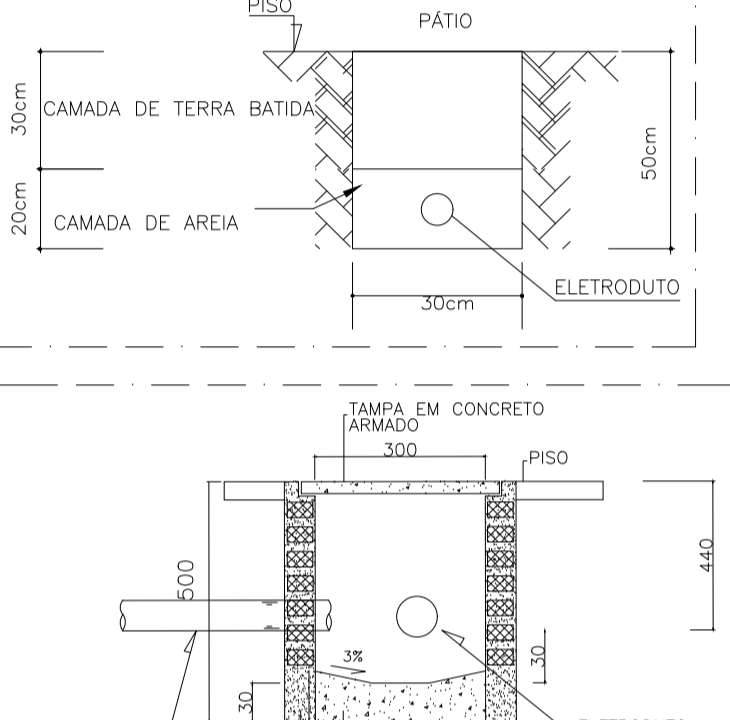
DETALHE - CONTORNO DE ELETRICALHA EM VIGA SEM ESCALA



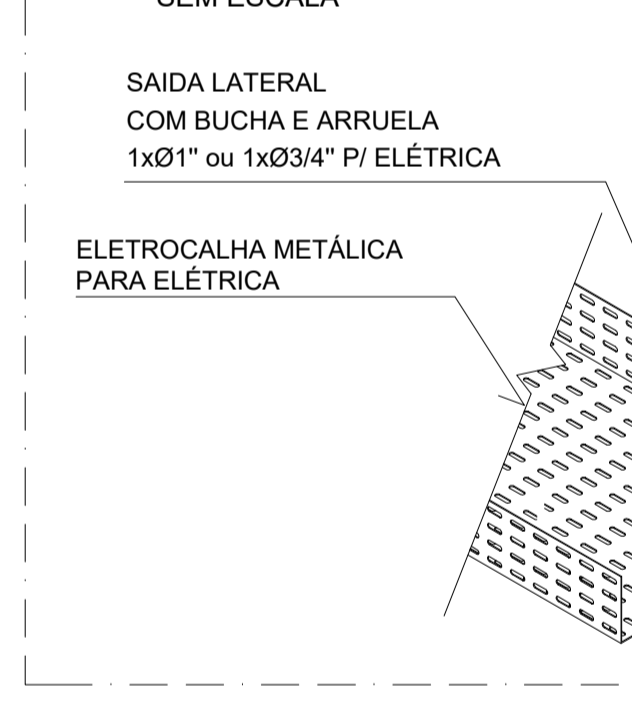
DETALHE - INSTALAÇÃO DE ELETRODUTOS EM CANALETAS NO PISO SEM ESCALA



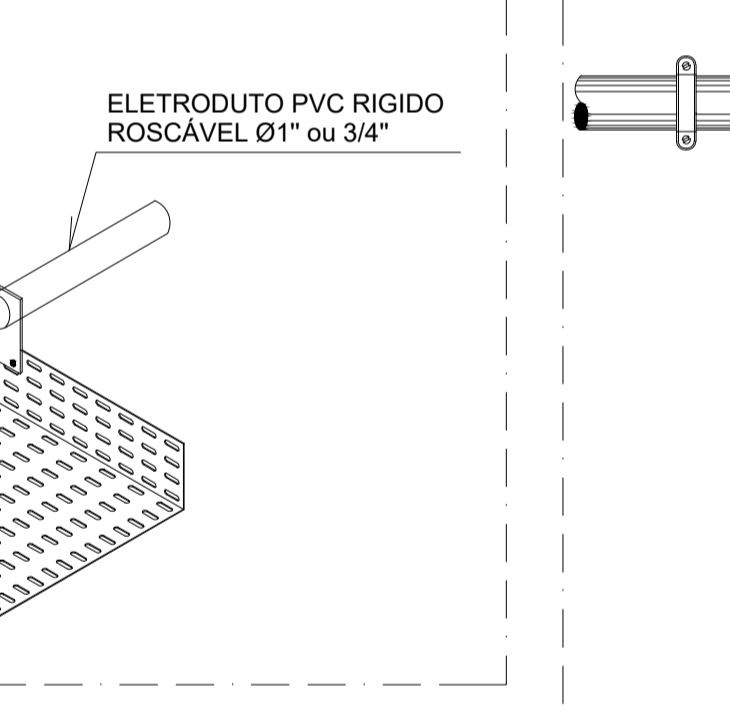
DETALHE - CAIXA DE PASSAGEM DE PISO 300X300X500mm OU INDICADA SEM ESCALA



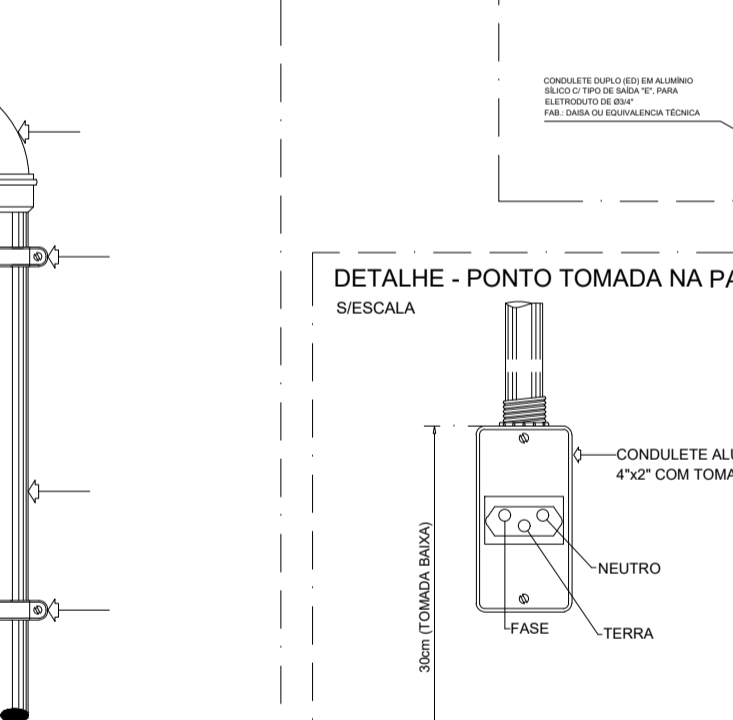
DETALHE - SAÍDA LATERAL DE ELETRICALHA PARA ELETRODUTO SEM ESCALA



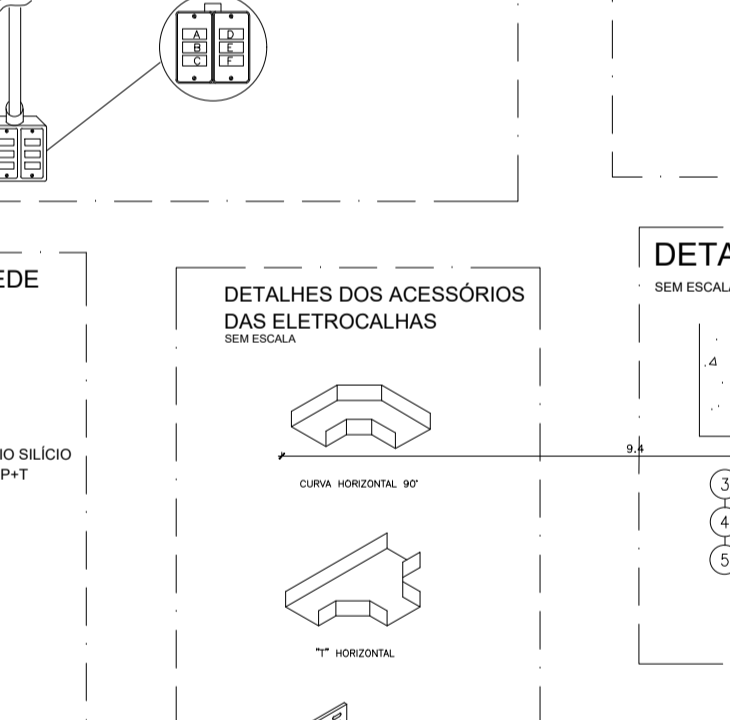
SAÍDA LATERAL COM BUCHA E ARRUELA 1xØ1" ou 1xØ3/4" P/ ELÉTRICA



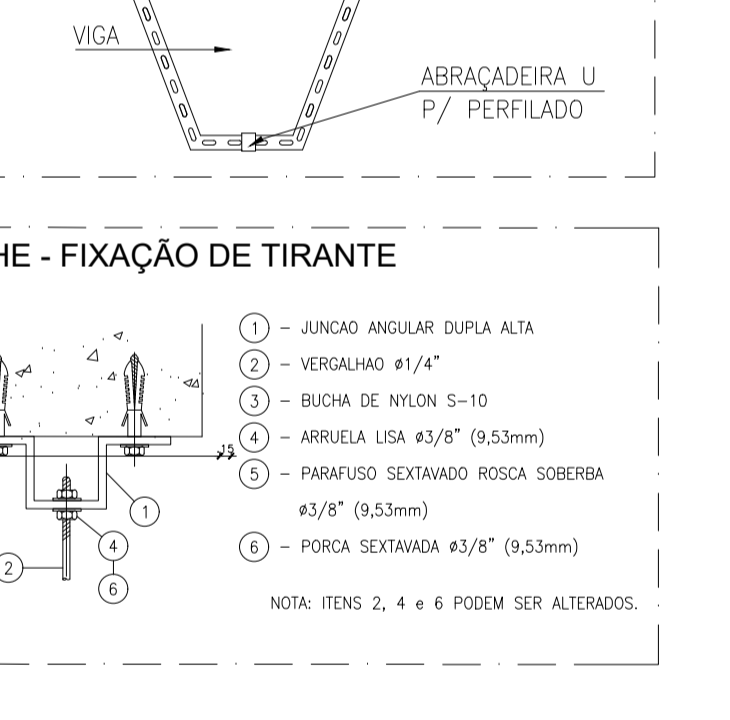
DETALHE - PUNTO TOMADA NA PAREDE SEM ESCALA



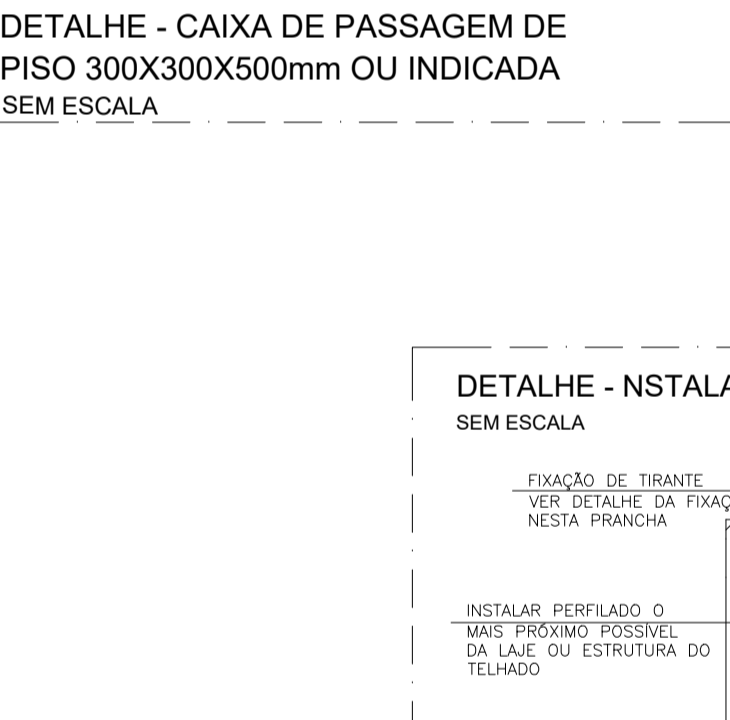
DETALHE - PUNTO TOMADA NA PAREDE SEM ESCALA



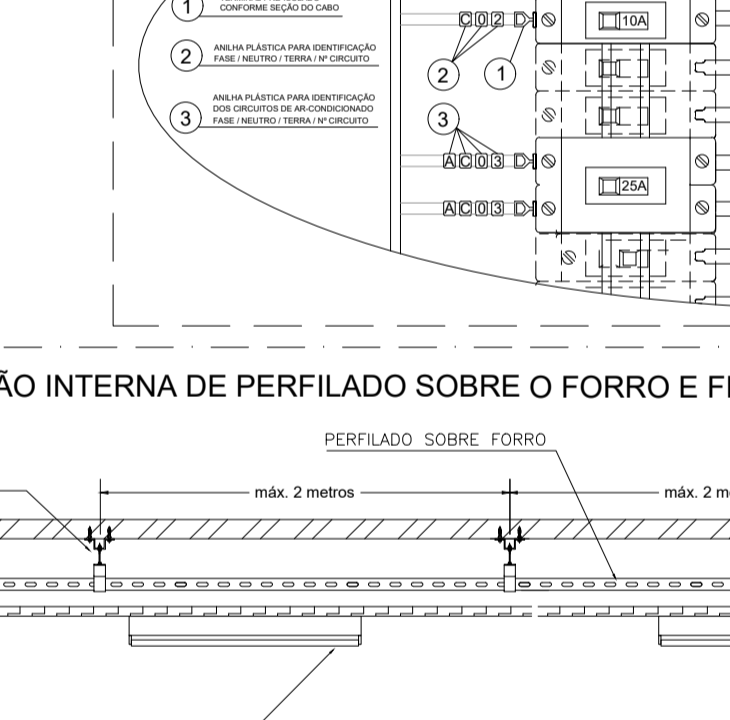
DETALHE - FIXAÇÃO DE TIRANTE SEM ESCALA



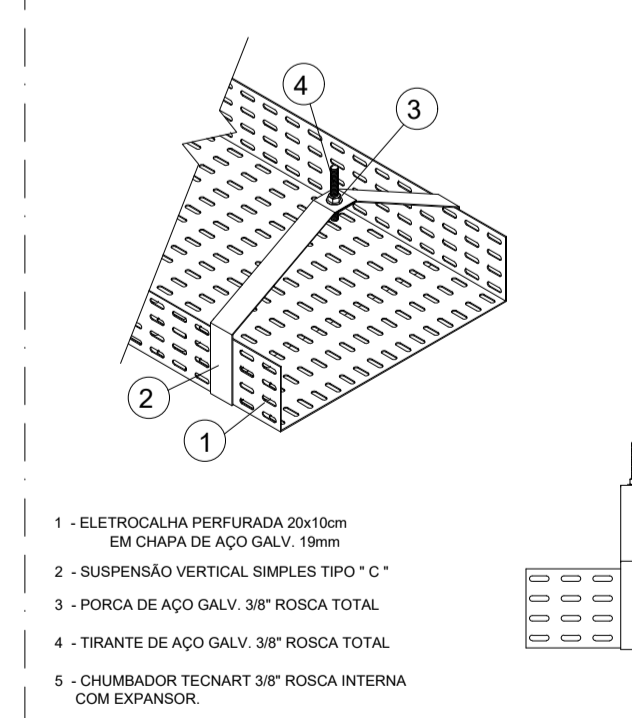
DETALHE - N-INSTALAÇÃO INTERNA DE PERFILADO SOBRE O FORRO E FIXAÇÕES SEM ESCALA



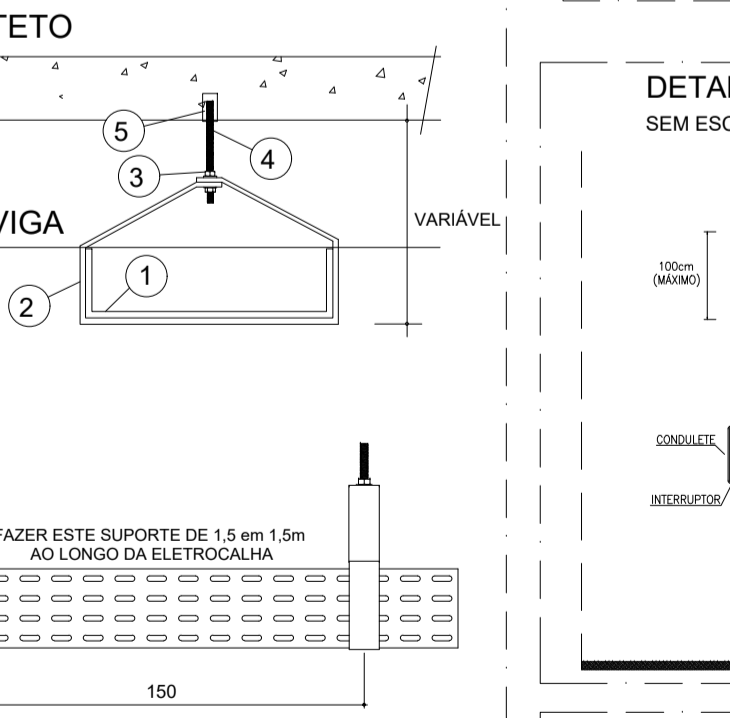
DETALHE - N-INSTALAÇÃO INTERNA DE PERFILADO NAS SALS DE AULA SEM ESCALA



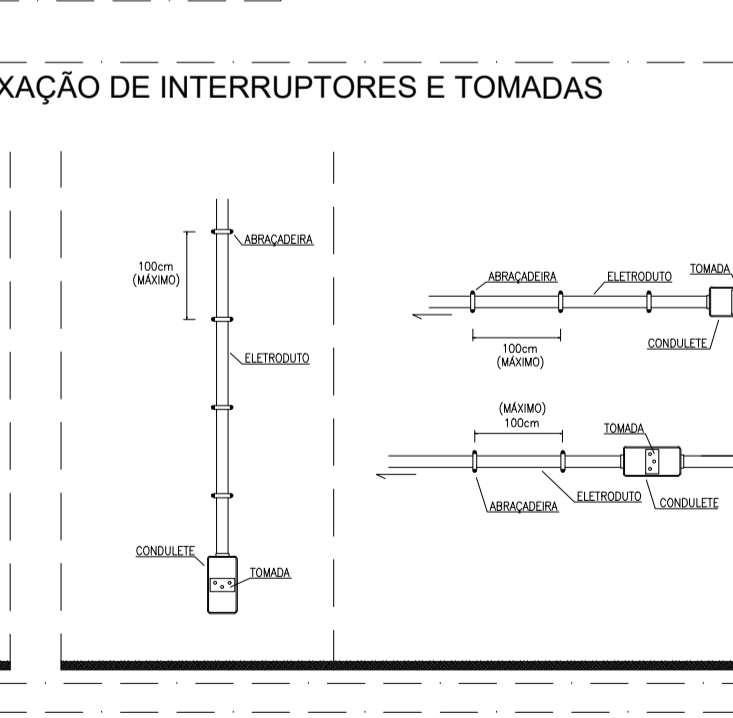
FIXAÇÃO DA ELETRICALHA COM SUPORTE S/ ESC.



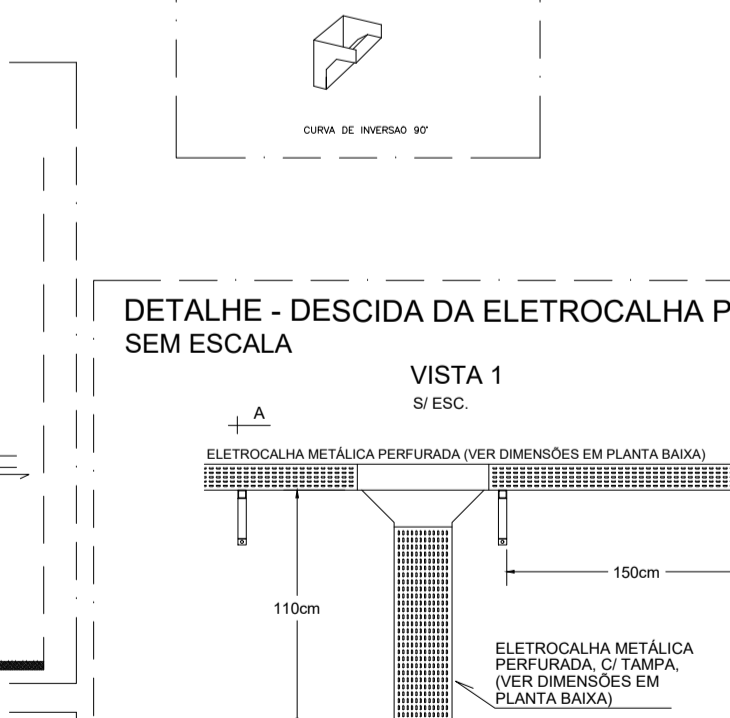
DETALHE - INSTALAÇÃO DE ELETRODUTOS APARENTES SEM ESCALA



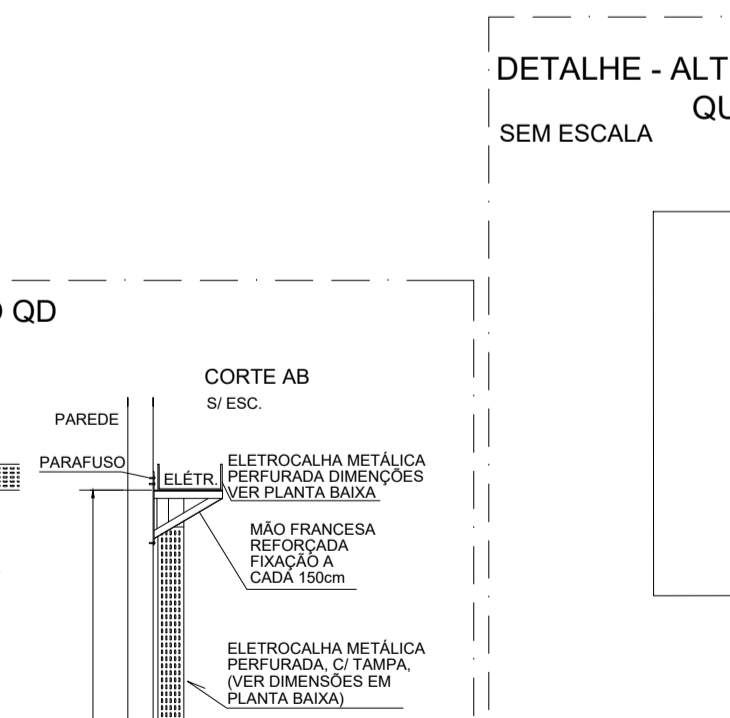
DETALHE - FIXAÇÃO DE INTERRUPTORES E TOMADAS SEM ESCALA



DETALHE - DESCIDA DA ELETRICALHA P/ O QD SEM ESCALA



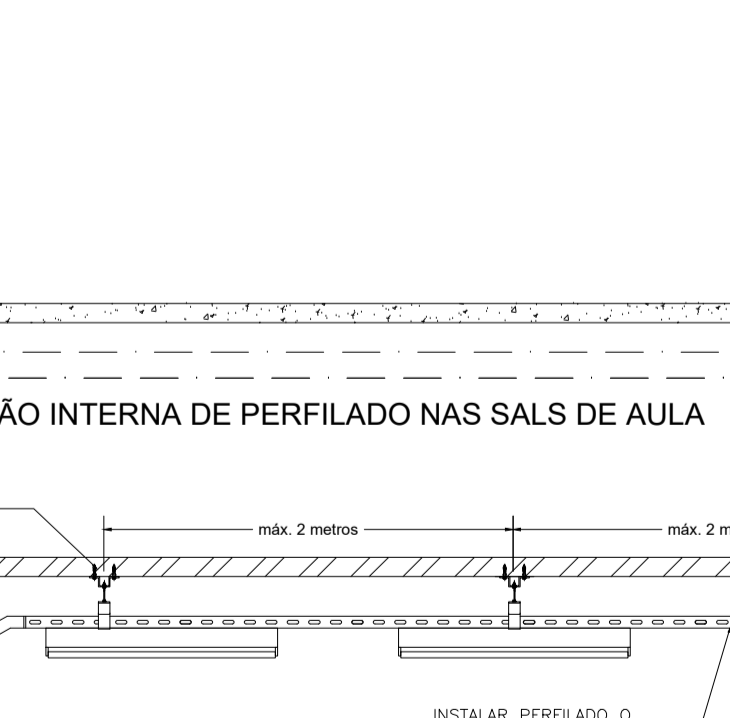
DETALHE - ALTURA DE INSTALAÇÃO DOS QUADROS DE DISTRIBUIÇÃO SEM ESCALA



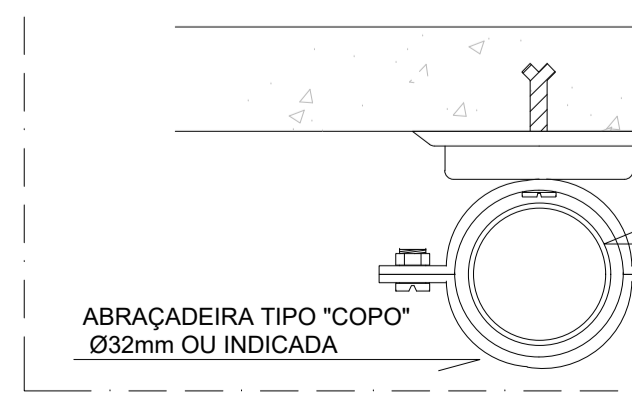
DETALHE - N-INSTALAÇÃO INTERNA DE PERFILADO SOBRE O FORRO E FIXAÇÕES SEM ESCALA



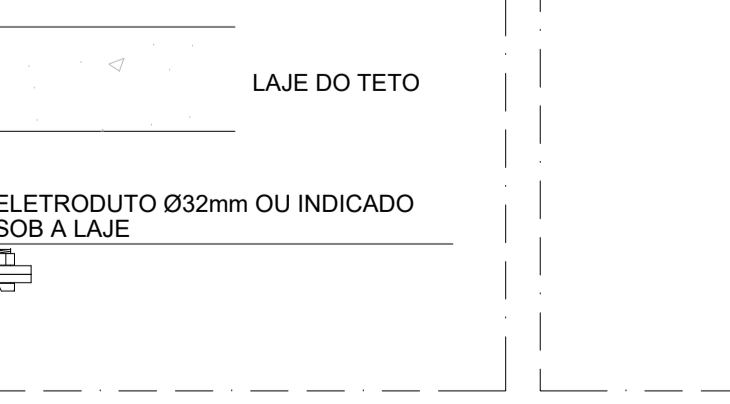
DETALHE - N-INSTALAÇÃO INTERNA DE PERFILADO NAS SALS DE AULA SEM ESCALA



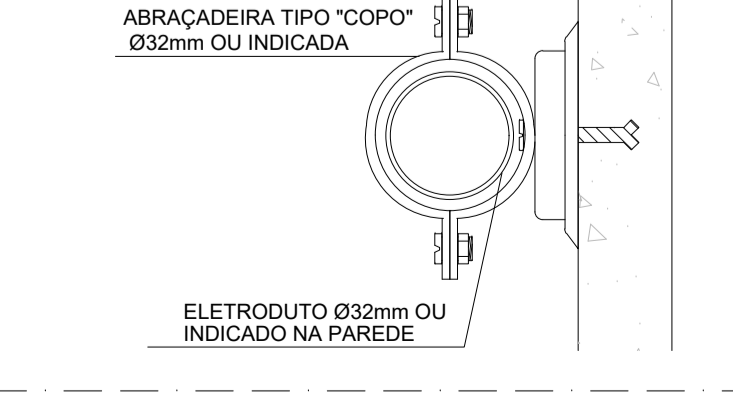
DETALHE - FIXAÇÃO DOS ELETRODUTOS SOB A LAJE SEM ESCALA



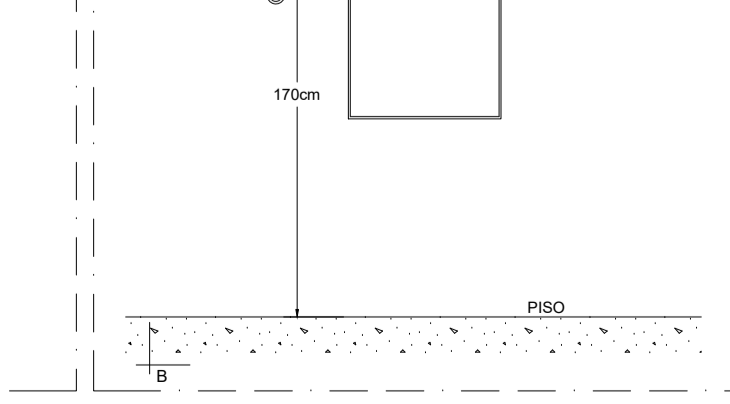
DETALHE - FIXAÇÃO DE ABRAÇADEIRA EM PAREDE SEM ESCALA



DETALHE - SUGESTIVO DE IMPLANTAÇÃO DOS INTERRUPTORES DOS CIRCUITOS DE LÂMPADAS E VENTILADORES SEM ESCALA



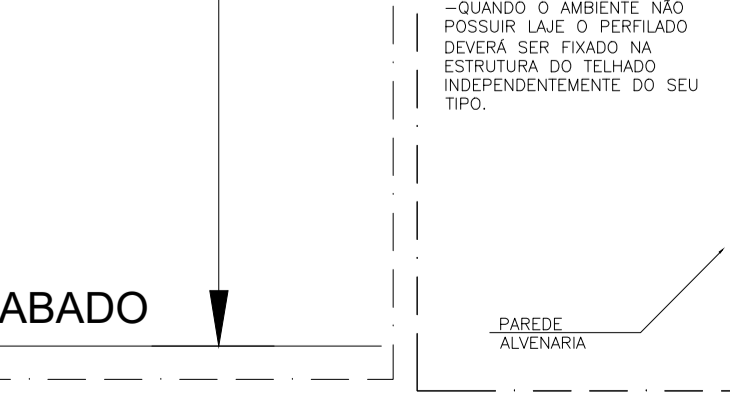
DETALHE - CONTORNO DE PERILADO EM VIGA SEM ESCALA



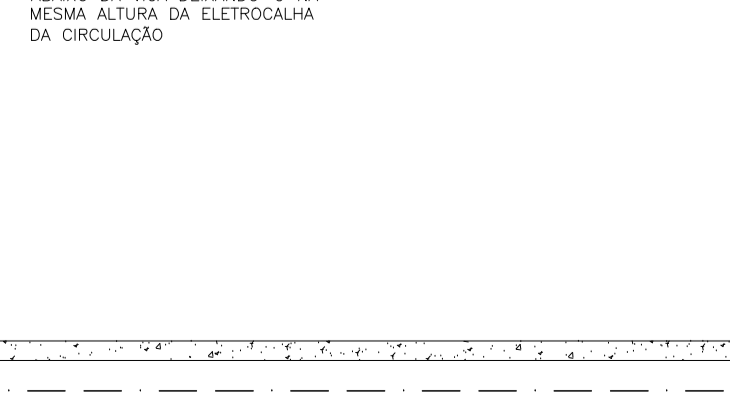
DETALHE - CONTORNO DE ELETRODUTOS EM CANALETAS NO PISO SEM ESCALA



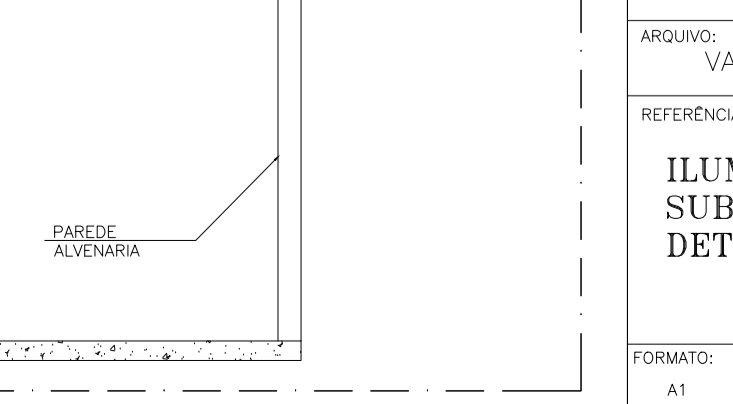
DETALHE - INSTALAÇÃO DE ELETRODUTOS EM CANALETAS NO PISO SEM ESCALA



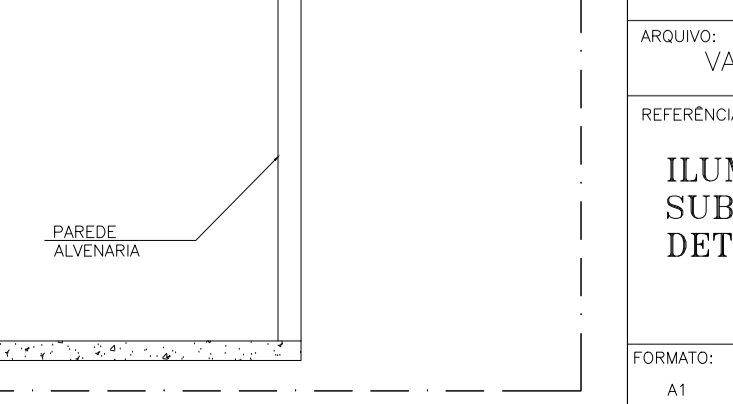
DETALHE - CAIXA DE PASSAGEM DE PISO 300X300X500mm OU INDICADA SEM ESCALA



DETALHE - N-INSTALAÇÃO INTERNA DE PERFILADO SOBRE O FORRO E FIXAÇÕES SEM ESCALA



DETALHE - N-INSTALAÇÃO INTERNA DE PERFILADO NAS SALS DE AULA SEM ESCALA



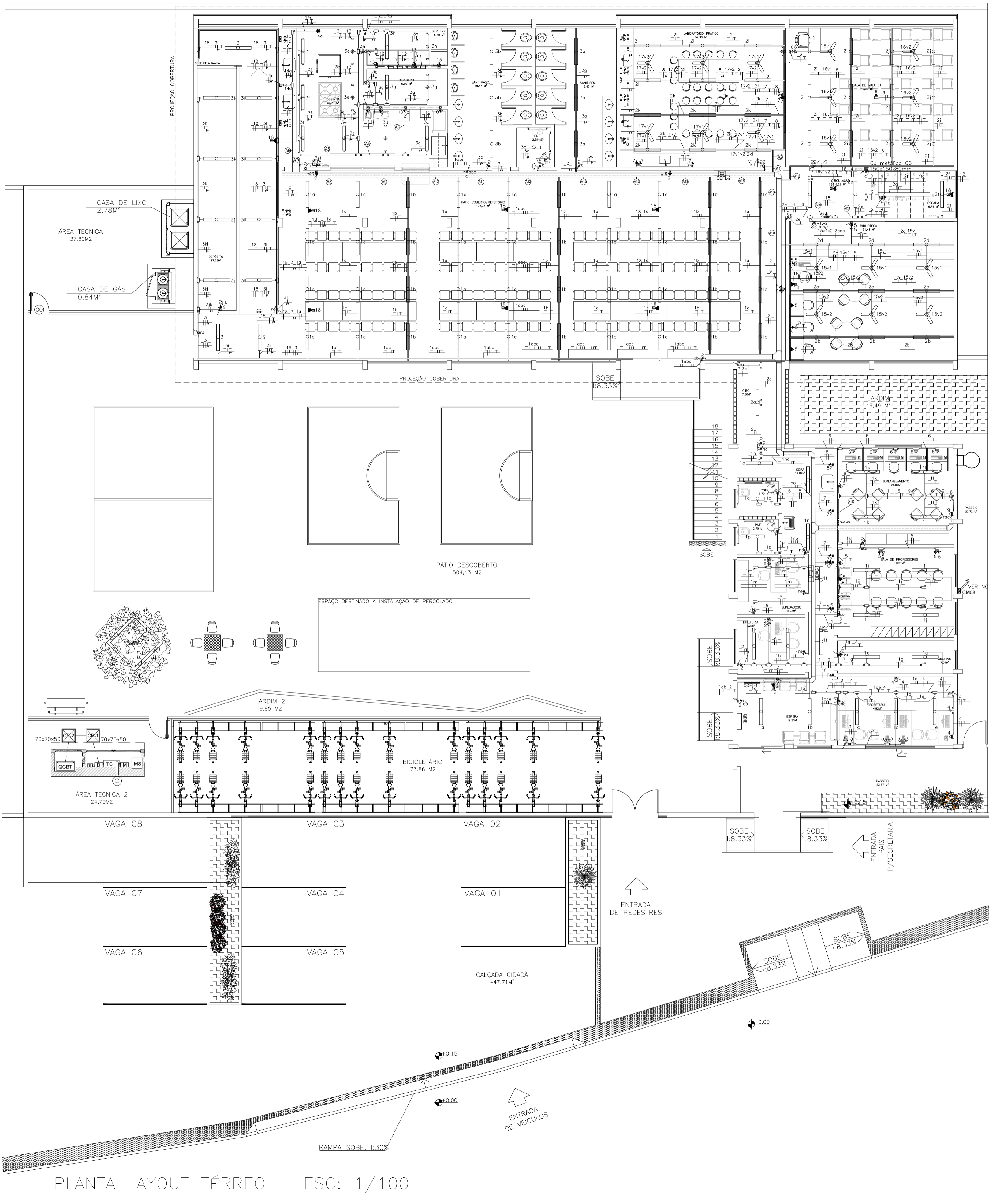
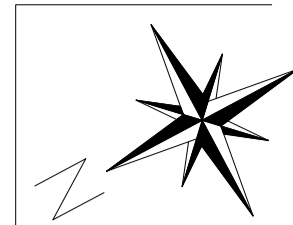
**SIMBOLÓGIA**

	LUMINÁRIA DE SOBREPOR 2X18W REFLETOR E DIFUSOR EM CHAPA DE AÇO E PINTURA ELETROSTÁTICA.
	LUMINÁRIA HERMÉTICA DE SOBREPOR 2X18W
	LUMINÁRIA DE SOBREPOR 2X9W REFLETOR E DIFUSOR EM CHAPA DE AÇO E PINTURA ELETROSTÁTICA.
	LUMINÁRIA HERMÉTICA DE SOBREPOR 2X9W
	REFLETOR DE LED DE SOBREPOR P/ ÁREA EXTERNA, 50W OU INDICADO EM PLANTA
	LUMINÁRIA TIPO TARTARUGA DE SOBREPOR PARA DUAS LÂMPADAS E27 - 127V
	POSTE TELEFÔNICO RETO COM DUAS LUMINÁRIAS TIPO PETA E LÂMPADA LED 100W-220V
	RELE FOTOELÉTRICO
	INTERRUPTOR DE 1 SEÇÃO SIMPLES - EM CAIXA 4x2"- h:110cm - TENSÃO DE ISOLAÇÃO - 250V
	INTERRUPTOR DE 2 SEÇÕES SIMPLES - EM CAIXA 4x2"- h:110cm - TENSÃO DE ISOLAÇÃO - 250V
	INTERRUPTOR DE 3 SEÇÕES SIMPLES - EM CAIXA 4x2"- h:110cm - TENSÃO DE ISOLAÇÃO - 250V
	TOMADA BAXA SIMPLES + TERRA - PARA CONDUTELE 4x2" DE ALUMÍNIO - h:30cm - PADRÃO BR - 127V - 2P+1-20A.
	TOMADA MÉDIA SIMPLES + TERRA - PARA CONDUTELE 4x2" DE ALUMÍNIO - h:130cm - PADRÃO BR - 127V - 2P+1-20A.
	TOMADA ALTA SIMPLES + TERRA - PARA CONDUTELE 4x2" DE ALUMÍNIO - h:220cm - PADRÃO BR - 127V - 2P+1-20A.
	TOMADA BAXA SIMPLES + TERRA (COMPUTADOR) - PARA CONDUTELE 4x2" DE ALUMÍNIO - h:30cm - PADRÃO BR - 127V - 2P+1-20A.
	TOMADA BAXA SIMPLES + TERRA (IMPRESSORA) - PARA CONDUTELE 4x2" DE ALUMÍNIO - h:30cm - PADRÃO BR - 127V - 2P+1-20A.
	TOMADA ALTA SIMPLES + TERRA - PARA CONDUTELE 4x2" - INSTALADO NO TETO - PADRÃO BR - 127V - 2P+1-20A.
	BLOCO AUTÔNOMO P/ LUMINAÇÃO DE EMERGÊNCIA - 127V - 15W - h:220cm OU INDICADA.
	BLOCO AUTÔNOMO P/ LUMINAÇÃO DE EMERGÊNCIA NO TETO - 127V - 15W.
	LUMINÁRIA LUMINAÇÃO EMERGÊNCIA LED 2 18 W 110/ 220 V COM BATERIA 12 V 7 HORAS WELLED3000 - WETZEL
	SÍNTESE ESCOLAR DE SOBREPOR - h:220cm - 127V - 60Hz.
	FUSORADOR DE 1 SEÇÃO SIMPLES - EM CONDUTELE DE ALUMÍNIO 4x2"- h:110cm - TENSÃO DE ISOLAÇÃO - 250V
	CONDUTELE DE ALUMÍNIO SILICO, SAÍDA "T" - DIÂMETRO DE 1" OU INDICADO.
	CONDUTELE DE ALUMÍNIO SILICO, SAÍDA "LB" - DIÂMETRO DE 1" OU INDICADO.
	CONDUTELE DE ALUMÍNIO SILICO, SAÍDA "E" - DIÂMETRO DE 1" OU INDICADO.
	CONDUTELE DE ALUMÍNIO SILICO, SAÍDA "L" - DIÂMETRO DE 1" OU INDICADO.
	CONDUTELE DE ALUMÍNIO SILICO, SAÍDA "LX" - DIÂMETRO DE 1" OU INDICADO.
	CONDUTELE DE ALUMÍNIO SILICO, SAÍDA "C" - DIÂMETRO DE 1" OU INDICADO.
	CONDUTELE DE ALUMÍNIO SILICO, SAÍDA "T" - DIÂMETRO DE 1" OU INDICADO.
	CONDUTELE DE ALUMÍNIO SILICO, SAÍDA "X" - DIÂMETRO DE 1" OU INDICADO.
	VENTILADOR DE TETO, SEM CONTROLE DE VELOCIDADE E REVERSO - 127V - 60Hz
	VENTILADOR TIPO TURBO PRETO, 60cm DIÂMETRO, INCLINAÇÃO REGULÁVEL, SISTEMA DE OSCILAÇÃO, CONTROLE DE VELOCIDADE E GRACE METÁLICA REMOVÍVEL - 127V - 60Hz
	QUADRO DE DISTRIBUIÇÃO - h:170cm DA FACE SUPERIOR (VER ESPECIFICAÇÃO NOS TRILHARES).
	CAIXA DE PASSAGEM COM TAMPA PARAFUSADA 150x150x80 mm
	ELETRODUTO QUE DESCE
	ELETRODUTO QUE DESCE
	ELETRODUTO FIXADO APARENTE NA PAREDE OU TETO EM PVC RÍGIDO, #1" OU INDICADO EM PLANTA BAXA.
	ELETRODUTO EMBUTIDO EM ALVENARIA EM PVC RÍGIDO, #1" OU INDICADO EM PLANTA BAXA.
	ELETRODUTO FLEXÍVEL, SUBTERRÂNEO TIPO PEAD, INDICADO EM PLANTA BAXA.
	CAIXA DE PASSAGEM ATERADA, DIMENSÕES EM PLANTA
	CURVA HORIZONTAL 90° PARA ELETRICALHA METÁLICA 200x100mm E 300x100mm
	TE HORIZONTAL 90° PARA ELETRICALHA METÁLICA 200x100mm E 300x100mm
	REDUÇÃO A ESQUERDA PARA ELETRICALHA DE 300mm PARA 200mm
	REDUÇÃO A DIREITA PARA ELETRICALHA DE 300mm PARA 200mm
	ELETRICALHA METÁLICA PERFORADA C/ TAMPA P/ ELÉTRICA/LÓGICA - DM: 200x100mm OU INDICADAS EM PLANTA BAXA.
	PERFILADO METÁLICO DE 38x38mm, COM FUNDO PERFORADO
	FIOS FASE, NEUTRO, RETORNO, CAMPANHA - TERRA.

CORES DOS FIOS:  
- FASE: PRETO OU VERMELHO / NEUTRO - AZUL CLARO / RETORNO (2,5mm<sup>2</sup>) - AMARELO TERRA DE EQUIPAMENTOS ELÉTRICOS - VERDE OU VERDE-AMARELO  
- TODO CABO ATERADO DEVERÁ SER DE 1x1V

NOTA 01 - FAZER FECHAMENTO EM ALVENARIA PARA COBRIR OS ELETRODUTOS.

05			
04			
03			
02			
01			
N.º	DESCRIÇÃO	RESP.	DATA
<b>REVISÃO</b>			
<b>GOVERNO DO ESTADO DO ESPÍRITO SANTO</b>			
SECRETARIA DE ESTADO DA EDUCAÇÃO - SEDU			
<b>SEDU</b>			
<b>GERÊNCIA DE REDE FÍSICA ESCOLAR</b>			
<b>TÍTULO: REFORMA E AMPLIAÇÃO DEEFEM AGOSTINHO AGRIZZI</b>			
ENDEREÇO: PRAÇA PADRE OLÍVIO - CENTRO, VARGEM ALTA, ES			
FRANCHA:	PROJETO ELÉTRICO	PROJETO:	ELÉTR
SUBSECRETÁRIO ESTADUAL:	AURÉLIO MENEZES RIBEIRO	ESCALA:	INDICADA
GERENTE DA GERFE:	MARCELO AMORIM GONÇALVES	UNIDADE:	METRO
COORDENADOR GERAL EPC:	EDSON DE OLIVEIRA PIRES	CREA MS:	64866/D
AUTOR PROJETO:	JOÃO GABRIEL CARRIJO MALOVINI	CREA-ES:	ES-034896/D
CO-AUTOR PROJETO:	CO-AUTOR DO PROJETO	CREA-ES:	ES-034896/D
RESPONSÁVEL TÉCNICO:	JOÃO GABRIEL CARRIJO MALOVINI	DESENHO:	JOÃO
ARQUIVO:	VAL01-P01-EL-E-RO-01.dwg	FOLHA:	<b>04</b>
REFERÊNCIA:			<b>17</b>
FORMATO:	A1	DATA:	ABR/21
OBSERVAÇÕES:		VISTO:	



- ① - 2x1x1x1 1/2"
- ② - 2x1x1x1 1/2"
- ③ - 2x1x1x1 1/2"
- ④ - 2x1x1x1 1/2"
- ⑤ - 2x1x1x1 1/2"
- ⑥ - 2x1x1x1 1/2"
- ⑦ - 2x1x1x1 1/2"
- ⑧ - 2x1x1x1 1/2"
- ⑨ - 2x1x1x1 1/2"
- ⑩ - 2x1x1x1 1/2"
- ⑪ - 2x1x1x1 1/2"
- ⑫ - 2x1x1x1 1/2"
- ⑬ - 2x1x1x1 1/2"
- ⑭ - 2x1x1x1 1/2"
- ⑮ - 2x1x1x1 1/2"
- ⑯ - 2x1x1x1 1/2"
- ⑰ - 2x1x1x1 1/2"
- ⑱ - 2x1x1x1 1/2"
- ⑲ - 2x1x1x1 1/2"
- ⑳ - 2x1x1x1 1/2"
- ㉑ - 2x1x1x1 1/2"
- ㉒ - 2x1x1x1 1/2"
- ㉓ - 2x1x1x1 1/2"
- ㉔ - 2x1x1x1 1/2"
- ㉕ - 2x1x1x1 1/2"
- ㉖ - 2x1x1x1 1/2"
- ㉗ - 2x1x1x1 1/2"
- ㉘ - 2x1x1x1 1/2"
- ㉙ - 2x1x1x1 1/2"
- ㉚ - 2x1x1x1 1/2"
- ㉛ - 2x1x1x1 1/2"
- ㉜ - 2x1x1x1 1/2"
- ㉝ - 2x1x1x1 1/2"
- ㉞ - 2x1x1x1 1/2"
- ㉟ - 2x1x1x1 1/2"
- ㊱ - 2x1x1x1 1/2"
- ㊲ - 2x1x1x1 1/2"
- ㊳ - 2x1x1x1 1/2"
- ㊴ - 2x1x1x1 1/2"
- ㊵ - 2x1x1x1 1/2"
- ㊶ - 2x1x1x1 1/2"
- ㊷ - 2x1x1x1 1/2"
- ㊸ - 2x1x1x1 1/2"
- ㊹ - 2x1x1x1 1/2"
- ㊺ - 2x1x1x1 1/2"
- ㊻ - 2x1x1x1 1/2"
- ㊼ - 2x1x1x1 1/2"
- ㊽ - 2x1x1x1 1/2"
- ㊾ - 2x1x1x1 1/2"
- ㊿ - 2x1x1x1 1/2"

PLANTA LAYOUT TÉRREO - ESC: 1/100

SIMBOLÓGIA

	LUMINÁRIA DE SOBREPOR 2x18W REFLETOR E DIFUSOR EM CHAPA DE AÇO E PINTURA ELETROSTÁTICA.
	LUMINÁRIA HERMÉTICA DE SOBREPOR 2x18W
	LUMINÁRIA DE SOBREPOR 2x18W REFLETOR E DIFUSOR EM CHAPA DE AÇO E PINTURA ELETROSTÁTICA.
	LUMINÁRIA HERMÉTICA DE SOBREPOR 2x18W
	REFLETOR DE LED DE SOBREPOR P/ ÁREA EXTERNA, 50W OU INDICADO EM PLANTA
	LUMINÁRIA TIPO TARTARUGA DE SOBREPOR PARA DUAS LÂMPADAS E27 - 127V
	POSTE TELECÊNICO RETO COM DUAS LUMINÁRIAS TIPO PÉALA E LÂMPADA LED 100W-220V
	RELÉ FOTOELÉTRICO
	INTERRUPTOR DE 1 SEÇÃO SIMPLES - EM CAIXA 4x2" - h:110cm - TENSÃO DE ISOLAÇÃO - 250V
	INTERRUPTOR DE 2 SEÇÕES SIMPLES - EM CAIXA 4x2" - h:110cm - TENSÃO DE ISOLAÇÃO - 250V
	INTERRUPTOR DE 3 SEÇÕES SIMPLES - EM CAIXA 4x2" - h:110cm - TENSÃO DE ISOLAÇÃO - 250V
	TOMADA BAIXA SIMPLES + TERRA - PARA CONDULETE 4x2" DE ALUMÍNIO - h:30cm - PADRÃO BR - 127V - 2P+T-20A.
	TOMADA MÉDIA SIMPLES + TERRA - PARA CONDULETE 4x2" DE ALUMÍNIO - h:130cm - PADRÃO BR - 127V - 2P+T-20A.
	TOMADA ALTA SIMPLES + TERRA - PARA CONDULETE 4x2" DE ALUMÍNIO - h:220cm - PADRÃO BR - 127V - 2P+T-20A.
	TOMADA BAIXA SIMPLES + TERRA (COMPUTADOR) - PARA CONDULETE 4x2" DE ALUMÍNIO - h:30cm - PADRÃO BR - 127V - 2P+T-20A.
	TOMADA BAIXA SIMPLES + TERRA (IMPRESSORA) - PARA CONDULETE 4x2" DE ALUMÍNIO - h:30cm - PADRÃO BR - 127V - 2P+T-20A.
	TOMADA ALTA SIMPLES + TERRA - PARA CONDULETE 4x2" - INSTALADO NO TETO - PADRÃO BR - 127V - 2P+T-20A.
	BLOCO AUTÔNOMO P/ ILUMINAÇÃO DE EMERGÊNCIA - 127V - 15W - h:220cm OU INDICADA.
	BLOCO AUTÔNOMO P/ ILUMINAÇÃO DE EMERGÊNCIA NO TETO - 127V - 15W.
	LUMINÁRIA ILUMINAÇÃO EMERGÊNCIA LED 2 18 W 110/ 220 V COM BATERIA 12 V 7 HORAS WELED3000 - WETZEL
	SINETA ESCOLAR DE SOBREPOR - h:220cm - 127V - 60Hz.
	PULSADOR DE 1 SEÇÃO SIMPLES - EM CONDULETE DE ALUMÍNIO 4x2" - h:110cm - TENSÃO DE ISOLAÇÃO - 250V
	CONDULETE DE ALUMÍNIO SILICO, SAÍDA "T" - DIÂMETRO DE 1" OU INDICADO.
	CONDULETE DE ALUMÍNIO SILICO, SAÍDA "L" - DIÂMETRO DE 1" OU INDICADO.
	CONDULETE DE ALUMÍNIO SILICO, SAÍDA "E" - DIÂMETRO DE 1" OU INDICADO.
	CONDULETE DE ALUMÍNIO SILICO, SAÍDA "T" - DIÂMETRO DE 1" OU INDICADO.
	CONDULETE DE ALUMÍNIO SILICO, SAÍDA "L" - DIÂMETRO DE 1" OU INDICADO.
	CONDULETE DE ALUMÍNIO SILICO, SAÍDA "E" - DIÂMETRO DE 1" OU INDICADO.
	CONDULETE DE ALUMÍNIO SILICO, SAÍDA "T" - DIÂMETRO DE 1" OU INDICADO.
	CONDULETE DE ALUMÍNIO SILICO, SAÍDA "L" - DIÂMETRO DE 1" OU INDICADO.
	CONDULETE DE ALUMÍNIO SILICO, SAÍDA "E" - DIÂMETRO DE 1" OU INDICADO.
	VENTILADOR DE TETO, SEM CONTROLE DE VELOCIDADE E REVERSAO - 127V - 60Hz
	VENTILADOR TIPO TUFÃO PRETO, 60cm DIÂMETRO, INCLINAÇÃO REGULÁVEL, SISTEMA DE OSCILAÇÃO, CONTROLE DE VELOCIDADE E GRADE METÁLICA REMOVÍVEL - 127V - 60Hz
	QUADRO DE DISTRIBUIÇÃO - h:170cm DA FACE SUPERIOR (VER ESPECIFICAÇÃO NOS TRILHARES).
	CAIXA DE PASSAGEM COM TAMPA PARAFUSADA 150x150x80 mm
	ELETRODUTO QUE SOBE
	ELETRODUTO QUE DESCE
	ELETRODUTO FIXADO APARENTE NA PAREDE OU TETO EM PVC RÍGIDO, #1" OU INDICADO EM PLANTA BAIXA.
	ELETRODUTO EMBUTIDO EM ALVENARIA EM PVC RÍGIDO, #1" OU INDICADO EM PLANTA BAIXA.
	ELETRODUTO FLEXÍVEL SUBTERRÂNEO TIPO PEAD, INDICADO EM PLANTA BAIXA.
	CAIXA DE PASSAGEM ATERRADA, DIMENSÕES EM PLANTA
	CURVA HORIZONTAL 90° PARA ELECTROCALHA METÁLICA 200x100mm E 300x100mm
	TE HORIZONTAL 90° PARA ELECTROCALHA METÁLICA 200x100mm E 300x100mm
	REDUÇÃO A ESQUERDA PARA ELECTROCALHA DE 300mm PARA 200mm
	REDUÇÃO A DIREITA PARA ELECTROCALHA DE 300mm PARA 200mm
	ELECTROCALHA METÁLICA PERFORADA C/ TAMP. P/ ELETRIC/LÓGICA - DIM.: 200x100mm OU INDICADAS EM PLANTA BAIXA.
	PERFILADO METÁLICO DE 38x38mm, COM FLUNDO PERFORADO
	FIOS FASE, NEUTRO, RETORNO, CAMPANHA, TERRA.

CORES DOS FIOS:  
 - FASE = PRETO OU VERMELHO / NEUTRO = AZUL CLARO / RETORNO (2,5mm²) = AMARELO TERRA DE EQUIPAMENTOS ELÉTRICOS = VERDE  
 - TODO CABO ATERRADO DEVERÁ SER DE 1xV

NOTA 01 - FAZER FECHAMENTO EM ALVENARIA PARA COBRIR OS ELETRODUTOS.

N.º	DESCRIÇÃO	RESP.	DATA
05			
04			
03			
02			
01			

REVISÃO

**SEDU**

**GOVERNO DO ESTADO DO ESPÍRITO SANTO**

SECRETARIA DE ESTADO DA EDUCAÇÃO - SEDU

**GERÊNCIA DE REDE FÍSICA ESCOLAR**

**epc**

TÍTULO: **REFORMA E AMPLIAÇÃO EEEFM AGOSTINHO ÁGRIZI**

ENDEREÇO: PRAÇA PADRE OLÍVIO - CENTRO, VARGEM ALTA, ES

PRANCHA: PROJETO ELÉTRICO

SUBSECRETÁRIO ESTADUAL: AURÉLIO MENEQUELLI RIBEIRO

GERENTE DA GERFE: MARCELO AMORIM GONÇALVES

COORDENADOR GERAL EPC: EDSON DE OLIVEIRA PIRES

AUTOR PROJETO: JOÃO GABRIEL CARRUJO MALOVINI

CO-AUTOR PROJETO: CO-AUTOR DO PROJETO

RESPONSÁVEL TÉCNICO: JOÃO GABRIEL CARRUJO MALOVINI

ARQUIVO: VAL01-P01-EL-E-R0-01.dwg

REFERÊNCIA: PLANTA DE LAYOUT TERREO

FORMATO: AT

OBSERVAÇÕES:

DATA: ABR/21

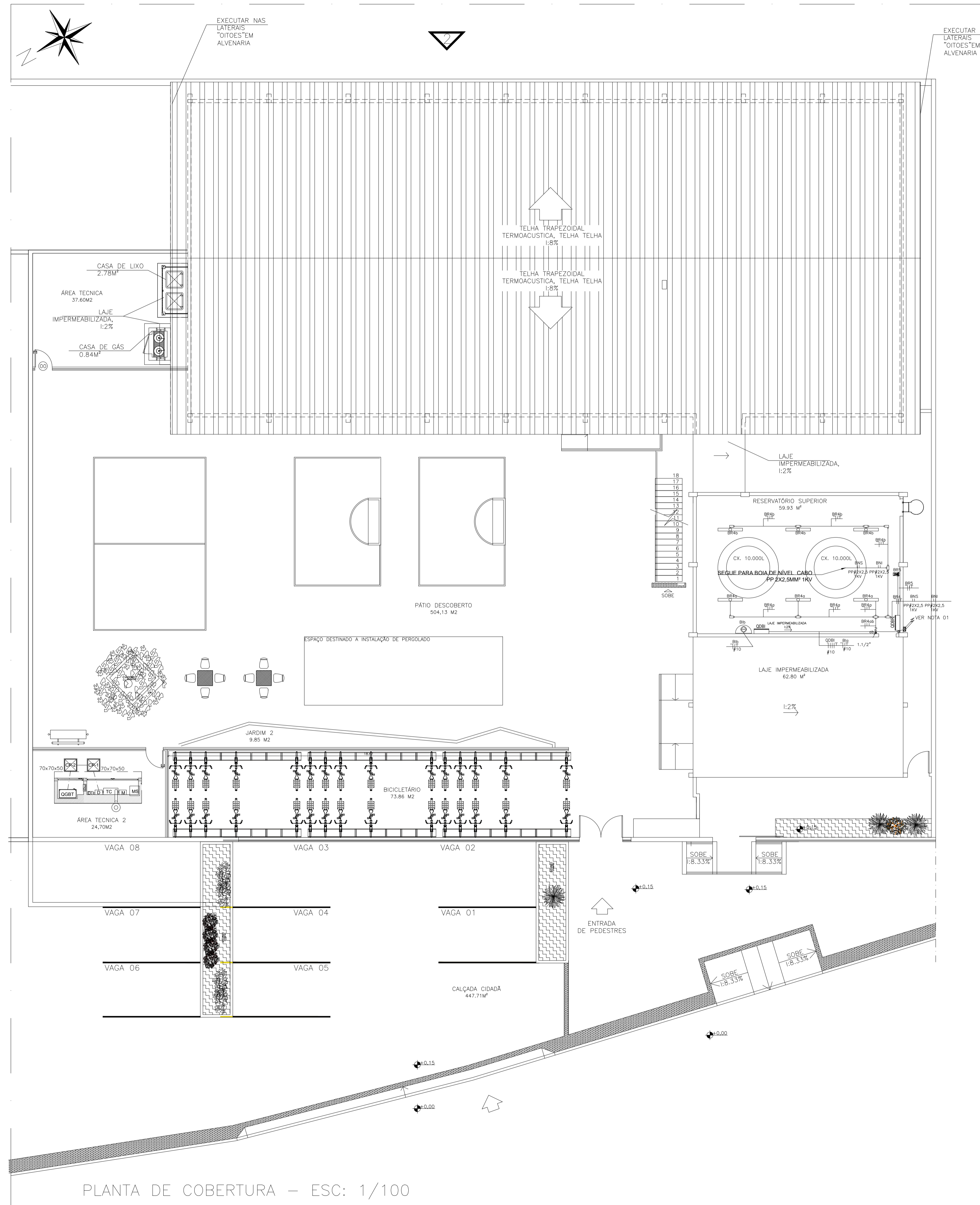
VISTO:

REVISÃO:

FOLHA: **05**

**17**





PLANTA DE COBERTURA – ESC: 1/100

SIMBOLÓGIA

	LUMINÁRIA DE SOBREPOR 2X18W REFLETOR E DIFUSOR EM CHAPA DE AÇO E PINTURA ELETROSTÁTICA.
	LUMINÁRIA HERMÉTICA DE SOBREPOR 2X18W
	LUMINÁRIA DE SOBREPOR 2X9W REFLETOR E DIFUSOR EM CHAPA DE AÇO E PINTURA ELETROSTÁTICA.
	LUMINÁRIA HERMÉTICA DE SOBREPOR 2X9W
	REFLETOR DE LED DE SOBREPOR P/ ÁREA EXTERNA, 50W OU INDICADO EM PLANTA
	LUMINÁRIA TIPO TARTARUGA DE SOBREPOR PARA DUAS LÂMPADAS E27 – 127V
	POSTE TELEFÔNICO RETO COM DUAS LUMINÁRIAS TIPO PÉALA E LÂMPADA LED 100W-220V
	RELÉ FOTOELÉTRICO
	INTERRUPTOR DE 1 SEÇÃO SIMPLES – EM CAIXA 4x2” – h:110cm – TENSÃO DE ISOLAÇÃO – 250V
	INTERRUPTOR DE 2 SEÇÕES SIMPLES – EM CAIXA 4x2” – h:110cm – TENSÃO DE ISOLAÇÃO – 250V
	INTERRUPTOR DE 3 SEÇÕES SIMPLES – EM CAIXA 4x2” – h:110cm – TENSÃO DE ISOLAÇÃO – 250V
	TOMADA BAIXA SIMPLES + TERRA – PARA CONDULETE 4x2” DE ALUMÍNIO – h:30cm – PADRÃO BR – 127V – 2P+T-20A.
	TOMADA MEDIA SIMPLES + TERRA – PARA CONDULETE 4x2” DE ALUMÍNIO – h:130cm – PADRÃO BR – 127V – 2P+T-20A.
	TOMADA ALTA SIMPLES + TERRA – PARA CONDULETE 4x2” DE ALUMÍNIO – h:220cm – PADRÃO BR – 127V – 2P+T-20A.
	TOMADA BAIXA SIMPLES + TERRA (COMPUTADOR) – PARA CONDULETE 4x2” DE ALUMÍNIO – h:30cm – PADRÃO BR – 127V – 2P+T-20A.
	TOMADA BAIXA SIMPLES + TERRA (IMPRESSORA) – PARA CONDULETE 4x2” DE ALUMÍNIO – h:30cm – PADRÃO BR – 127V – 2P+T-20A.
	TOMADA ALTA SIMPLES + TERRA – PARA CONDULETE 4x2” – INSTALADO NO TETO – PADRÃO BR – 127V – 2P+T-20A.
	BLOCO AUTÔNOMO P/ ILUMINAÇÃO DE EMERGÊNCIA – 127V – 15W – h:220cm OU INDICADA.
	BLOCO AUTÔNOMO P/ ILUMINAÇÃO DE EMERGÊNCIA NO TETO – 127V – 15W.
	LUMINÁRIA ILUMINAÇÃO EMERGÊNCIA LED 2 18 W 110/ 220 V COM BATERIA 12 V 7 HORAS WELED3000 – WETZEL.
	SINETA ESCOLAR DE SOBREPOR – h:220cm – 127V – 60Hz.
	PULSADOR DE 1 SEÇÃO SIMPLES – EM CONDULETE DE ALUMÍNIO 4x2” – h:110cm – TENSÃO DE ISOLAÇÃO – 250V
	CONDULETE DE ALUMÍNIO SILICO, SAÍDA “T” – DIÂMETRO DE 1” OU INDICADO.
	CONDULETE DE ALUMÍNIO SILICO, SAÍDA “LB” – DIÂMETRO DE 1” OU INDICADO.
	CONDULETE DE ALUMÍNIO SILICO, SAÍDA “E” – DIÂMETRO DE 1” OU INDICADO.
	CONDULETE DE ALUMÍNIO SILICO, SAÍDA “LL” – DIÂMETRO DE 1” OU INDICADO.
	CONDULETE DE ALUMÍNIO SILICO, SAÍDA “LR” – DIÂMETRO DE 1” OU INDICADO.
	CONDULETE DE ALUMÍNIO SILICO, SAÍDA “O” – DIÂMETRO DE 1” OU INDICADO.
	CONDULETE DE ALUMÍNIO SILICO, SAÍDA “T” – DIÂMETRO DE 1” OU INDICADO.
	CONDULETE DE ALUMÍNIO SILICO, SAÍDA “X” – DIÂMETRO DE 1” OU INDICADO.
	VENTILADOR DE TETO, SEM CONTROLE DE VELOCIDADE E REVERSAO – 127V – 60Hz
	VENTILADOR TIPO TUFÃO PRETO, 60cm DIÂMETRO, INCLINAÇÃO REGULÁVEL, SISTEMA DE OSCILAÇÃO, CONTROLE DE VELOCIDADE E GRADE METÁLICA REMOVÍVEL – 127V – 60Hz
	QUADRO DE DISTRIBUIÇÃO – h:170cm DA FACE SUPERIOR (VER ESPECIFICAÇÃO NOS TRIFILARES).
	CAIXA DE PASSAGEM COM TAMPAS PARAFUSADAS 150x150x80 mm
	ELETRODUTO QUE SOBE
	ELETRODUTO QUE DESCE
	ELETRODUTO FIXADO APARENTE NA PAREDE OU TETO EM PVC RÍGIDO, #1” OU INDICADO EM PLANTA BAIXA.
	ELETRODUTO EMBUTIDO EM ALVENARIA EM PVC RÍGIDO, #1” OU INDICADO EM PLANTA BAIXA.
	ELETRODUTO FLEXÍVEL SUBTERRÂNEO TIPO PEAD, INDICADO EM PLANTA BAIXA.
	CAIXA DE PASSAGEM ATERRADA, DIMENSÕES EM PLANTA
	CURVA HORIZONTAL 90° PARA ELECTROCALHA METÁLICA 200x100mm E 300x100mm
	TE HORIZONTAL 90° PARA ELECTROCALHA METÁLICA 200x100mm E 300x100mm
	REDUÇÃO A ESQUERDA PARA ELECTROCALHA DE 300mm PARA 200mm
	REDUÇÃO A DIREITA PARA ELECTROCALHA DE 300mm PARA 200mm
	ELECTROCALHA METÁLICA PERFORADA C/ TAMPAS P/ ELÉTRICA/LOGICA – DIM.: 200x100mm OU INDICADAS EM PLANTA BAIXA.
	PERFILADO METÁLICO DE 38x38mm, COM FLUNDO PERFORADO
	FIOS FASE, NEUTRO, RETORNO, CAMPANHA, TERRA.

CORES DOS FIOS:  
 - FASE = PRETO OU VERMELHO / NEUTRO = AZUL CLARO / RETORNO (2,5mm²) = AMARELO  
 - TODO CABO ATERRADO DEVERÁ SER DE 1KV

NOTA 01 – FAZER FECHAMENTO EM ALVENARIA PARA COBRIR OS ELETRODUTOS.

05			
04			
03			
02			
01			

N.º	DESCRIÇÃO	RESP.	DATA
-----	-----------	-------	------

REVISÃO

**GOVERNO DO ESTADO DO ESPÍRITO SANTO**

SECRETARIA DE ESTADO DA EDUCAÇÃO - SEDU

**SEDU**

GERÊNCIA DE REDE FÍSICA ESCOLAR

<b>TÍTULO:</b> REFORMA E AMPLIAÇÃO EEEFM AGOSTINHO AGRIZZI			
<b>ENDEREÇO:</b> PRAÇA PADRE OLÍVIO – CENTRO, VARGEM ALTA, ES			
<b>PRANCHA:</b> PROJETO ELÉTRICO		<b>PROJETO:</b> ELÉTRICO	
<b>SUBSECRETÁRIO ESTADUAL:</b> AURÉLIO MENEQUELLI RIBEIRO		<b>ESCALA:</b> INDICADA	
<b>GERENTE DA GERFE:</b> MARCELO AMORIM GONÇALVES		<b>UNIDADE:</b> METRO	
<b>COORDENADOR GERAL EPC:</b> EDSON DE OLIVEIRA PIRES		<b>CREA MG:</b> 64866/D	
<b>AUTOR PROJETO:</b> JOÃO GABRIEL CARRUJO MALOVINI		<b>CREA:</b> ES-034896/D	
<b>CO-AUTOR PROJETO:</b> CO-AUTOR DO PROJETO		<b>CAU-ES:</b> VISTO:	
<b>RESPONSÁVEL TÉCNICO:</b> JOÃO GABRIEL CARRUJO MALOVINI		<b>CREA:</b> ES-034896/D	
<b>ARQUIVO:</b> VAL01-P01-EL-E-R0-01.dwg		<b>DESENHO:</b> JOÃO	
<b>REFERÊNCIA:</b> PLANTA DE COBERTURA			<b>FOLHA:</b> 07 / 17
<b>FORMATO:</b> A1	<b>OBSERVAÇÕES:</b>	<b>DATA:</b> ABR/21	<b>VISTO:</b>
			<b>REVISÃO:</b>

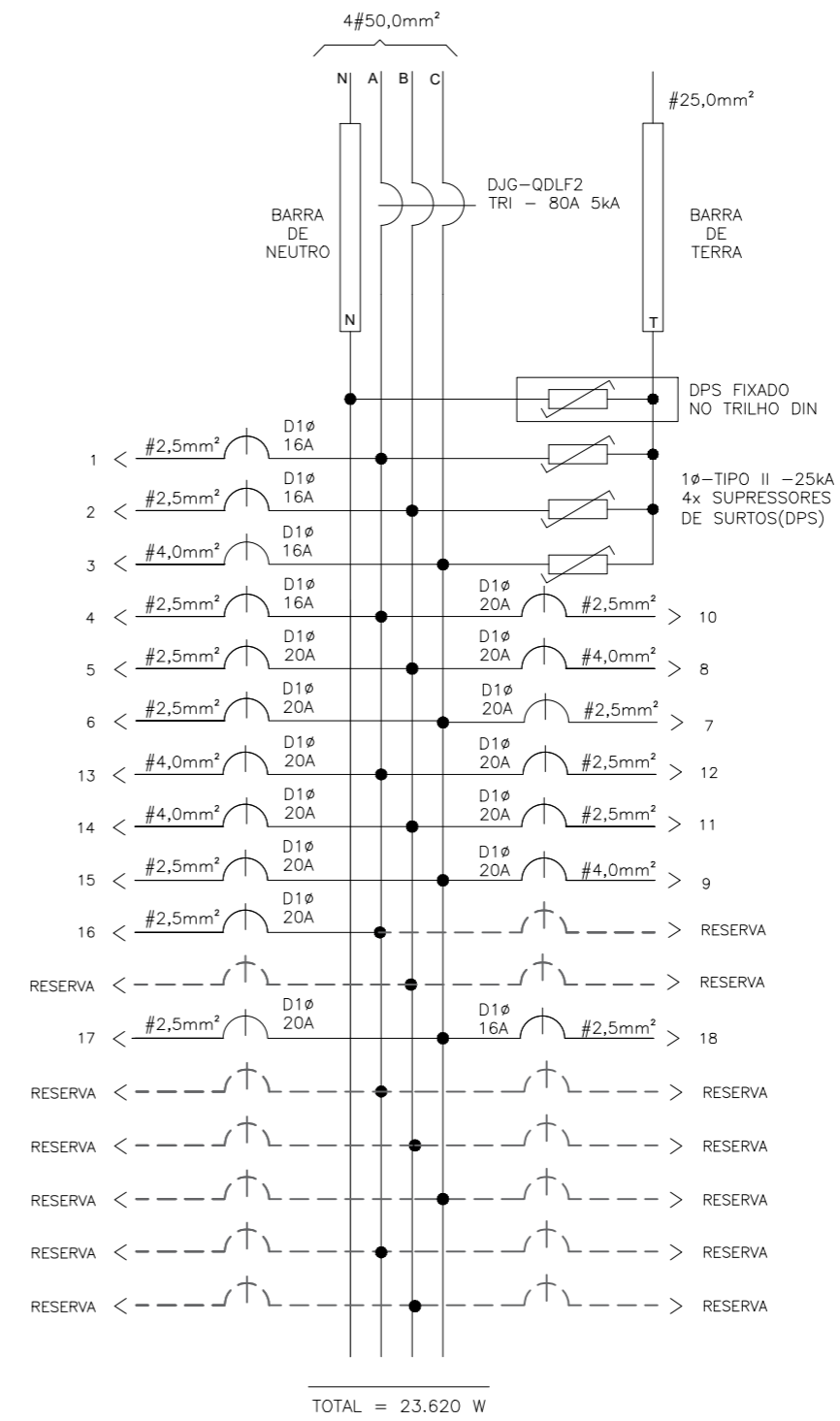


Quadro de Cargas instaladas no QDLF2 - Refeitório																																					
Circuitos	Descrição dos Circuitos	Esquema	Método de Inst.	Tensão (V)	Iluminação [W]							Tomadas [W]							Ventiladores [W]	Outras Cargas [W]	Pot. Inst. [W]	Fase	Equilíbrio de Fases			In [A]	FCA	FCT	Ip [A]	Condutores [mm²]	Ic [A]	Proteção [A]					
					1x2	1x9	2x9	1x18	1x50	1x100	1x200	100	200	300	500	600	1200	Teto (150W)					Parede (200W)	A	B								C				
1	Iluminação Refeitório	F+N+T	B1	127					40									1440	A	1440	11,34	1	1	11,34	2,5	24	16										
2	Iluminação Biblioteca, Circulação, Sala de aula 01 e Laboratório	F+N+T	B1	127				1	38									1386	B		1386	10,91	1	1	10,91	2,5	24	16									
3	Iluminação Sanitários, Cozinhas, Rampa e Depósito	F+N+T	B1	127				1	35									1278	C		1278	10,06	1	1	10,06	4,0	32	16									
4	Iluminação Arquivo Morto	F+N+T	B1	127					27									972	A	972	7,65	1	1	7,65	2,5	24	16										
5	Tomadas Biblioteca	F+N+T	B1	127							3	4						1800	B		1800	14,17	1	1	14,17	2,5	24	20									
6	Tomadas Circulação e Sala de aula 01	F+N+T	B1	127							2	1	1					1300	C		1300	10,24	1	1	10,24	2,5	24	20									
7	Tomadas Laboratório Prático	F+N+T	B2	128							3	3						1500	C		1500	11,72	1	1	11,72	2,5	32	20									
8	Tomadas Laboratório Prático	F+N+T	B1	127							4	4						2000	B		2000	15,75	1	1	15,75	4,0	32	20									
9	Tomadas Refeitório e Depósito	F+N+T	B1	127							2	5						1900	C		1900	14,96	1	1	14,96	4,0	32	20									
10	Tomadas Cozinha	F+N+T	B1	127							3	3						1500	A	1500	11,81	1	1	11,81	2,5	24	20										
11	Tomada Líquidificador - Cozinha	F+N+T	B1	127														1200	B		1200	9,45	1	1	9,45	2,5	24	20									
12	Tomada Batedeira - Cozinha	F+N+T	B1	127														1200	A	1200	9,45	1	1	9,45	2,5	24	20										
13	Tomadas Depósito Frio - Cozinha	F+N+T	B1	127														1800	A	1800	14,17	1	1	14,17	4,0	24	20										
14	Coifa Cozinha	F+N+T	B1	127														1500	B		1500	11,81	1	1	11,81	4,0	24	20									
15	Ventiladores Biblioteca	F+N+T	B1	127														900	C		900	7,09	1	1	7,09	2,5	24	20									
16	Ventiladores Sala de Aula 01	F+N+T	B1	127														900	A	900	7,09	1	1	7,09	2,5	24	20										
17	Ventiladores Laboratório Prático	F+N+T	B1	127														900	C		900	7,09	1	1	7,09	2,5	24	20									
18	Iluminação de emergência	F+N+T	B1	127														144	C		144	1,13	1	1	1,13	2,5	24	16									
19		F+N+T	B1	127																																	
<b>TOTAL</b>					<b>3F+N+T</b>	<b>D</b>	<b>220</b>	<b>0</b>	<b>16</b>	<b>2</b>	<b>0</b>	<b>140</b>	<b>0</b>	<b>0</b>	<b>0</b>	<b>0</b>	<b>0</b>	<b>17</b>	<b>20</b>	<b>0</b>	<b>4</b>	<b>2</b>	<b>18</b>	<b>0</b>	<b>1500</b>	<b>23620</b>	<b>A+B+C</b>	<b>7812</b>	<b>7896</b>	<b>7922</b>	<b>61,99</b>	<b>1</b>	<b>0,93</b>	<b>66,65</b>	<b>4F#50+T(25)</b>	<b>134</b>	<b>80</b>

Obs.: O fator de correção de agrupamento será considerado 1,00 sempre que a taxa de ocupação do conduto for inferior a 33% de sua área total.

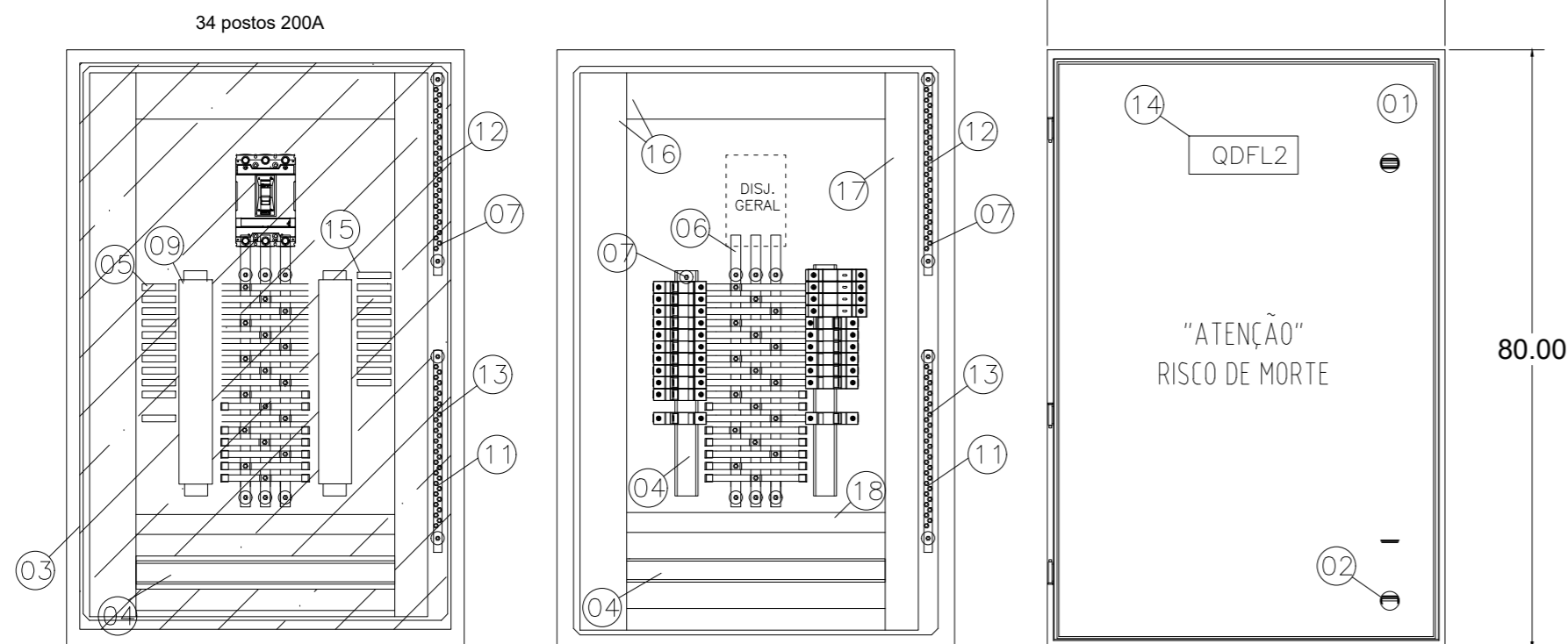
ESPECIFICAÇÕES DOS MATERIAIS DO QUADRO DE DISTRIBUIÇÃO

- QUADRO DE FABRICAÇÃO ESPECIAL IP-65, EM CHAPA 18UGS, PORTA DIANTEIRA C/ FECHADURA E CHAVE TIPO YALE, DIMENSÕES: 60x60x25cm C/ PLACA DE MONTAGEM LARANJA BAL. 200A NO FUNDO.
- FECHO COM CHAVE TIPO YALE.
- PLACA DE ACRÍLICO TRANSPARENTE, ESPESURA MÍNIMA DE 4mm, PARA PROTEÇÃO CONTRA CONTATOS DIRETOS, DEVERÁ PERMITIR ACESSO APENAS AS MANIPULAS DOS DISPOSITIVOS.
- TRILHO DIN P/ FIXAÇÃO DE COMPONENTES.
- ADESIVO AUTOCOLANTE C/ A IDENTIFICAÇÃO DOS DISJUNTORES, COLADA NA PLACA DE ACRÍLICO.
- BARRA DE COBRE ELETROLÍTICO ESTANHADO, COM 99% DE PUREZA, QUE SUPORTE 195 A, 1" X 1/8" COMPRIMENTO 50 cm. (PARÂMETROS P/ CADA BARRA)
- ISOLADOR TIPO PARALELO-1000V.
- ISOLADOR P/ BARRAMENTO HORIZONTAL TIPO PINO.
- DISJUNTOR TERMOAMPEROMÉTRICO NORMA DIN (PADRÃO EUROPEU), FRENEDIDO SEPARADAMENTE, CURVA C. ESPECIFICAÇÃO E MONTAGEM CONFORME TRILHAR DO QGBT. (VER PRANCHETA TRIFILARES)
- TERMINAL DE COMPRESSÃO P/ ATERRAMENTO PARA CABO #35,0mm², (UTILIZADO PARA ATERRAMENTO DO QUADRO)
- PARAFUSO DE METAL AMARELO (LATA) DE 1/4" (COMPRIMENTO CONFORME NECESSÁRIO)
- BARRA DE COBRE (195A - 1" X 1/8" X 42 cm) P/ NEUTRO - 34 FUROS - FIXADA POR ISOLADORES.
- BARRA DE COBRE (122A - 5/8" X 1/8" X 42 cm) P/ TERRA - 34 FUROS - FIXADA POR ISOLADORES.
- PLAQUETA DE ACRÍLICO DE IDENTIFICAÇÃO DO QUADRO.
- DISPOSITIVO PROTETOR CONTRA SURTOS (DPS) MONOPOLAR - CLASSE I CORRENTE MÁXIMA DE SURTO 40KA EM 275Vcc. (01 DPS/FASE)
- CANALETA PVC ABERTA 50X80MM
- CANALETA PVC ABERTA 30X80MM



TOTAL = 23.620 W

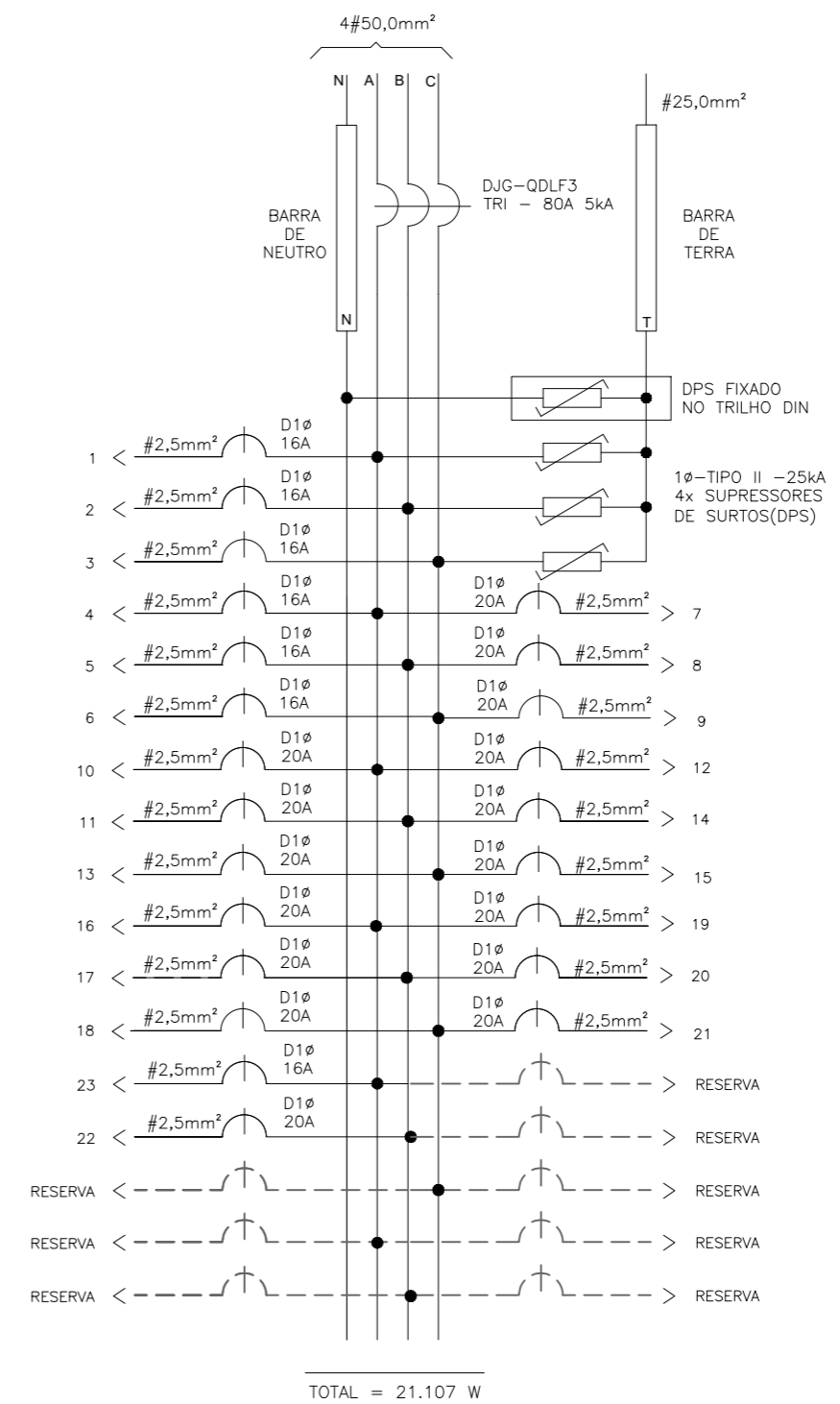
ESPECIFICAÇÕES DOS MATERIAIS MENCIONADOS NOS TRIFILARES	NOTAS	DISJUNTORES
D1φ - MINI-DISJUNTOR MONOPOLAR, CURVA C - 5KA 220/127VCA (NBR IEC 60947-2), REF. SIEMENS, GE, SCHNEIDER OU EQUIVALENTE, NORMA DIN PADRÃO EUROPEU.	- DEVERÃO SER UTILIZADOS ISOLADORES DE PINO RESERVA, NAS EXTREMIDADES DAS BARRAS TRANSVERSAS DO BARRAMENTO TRIFÁSICO.	TRIPOLAR
D2φ - MINI-DISJUNTOR BIPOLAR, CURVA C - 5KA 220/127VCA (NBR IEC 60947-2), REF. SIEMENS, GE, SCHNEIDER OU EQUIVALENTE, NORMA DIN PADRÃO EUROPEU.	- DEVERÃO SER UTILIZADAS PLAQUETAS PLÁSTICAS, NOS ESPAÇOS DESTINADOS AOS DISJUNTORES RESERVA, NÃO PERMITINDO ACESSO AO BARRAMENTO E INTERIOR DO QUADRO.	TRIPOLAR
D3φ - MINI-DISJUNTOR TRIPOLAR, CURVA C - 5KA 220/127VCA (NBR IEC 60947-2), REF. SIEMENS, GE, SCHNEIDER OU EQUIVALENTE, NORMA DIN PADRÃO EUROPEU.	- IDENTIFICAR OS DISJUNTORES COM ETIQUETAS CONTENDO NOME DOS RESPECTIVOS CIRCUITOS.	BIPOLAR
DDR2φ - DISPOSITIVO INTERRUPTOR DIFERENCIAL RESIDUAL BIPOLAR, SENSIBILIDADE 30mA, 240VCA, REF. SIEMENS, GE, SCHNEIDER OU EQUIVALENTE.	- BITOLAS DOS FIOS E CABOS DOS CIRCUITOS PARCIAIS, VER QUADRO DE CARGAS.	MONOPOLAR
D1G - DISJUNTOR GERAL TRIPOLAR, 5KA 220/240V (NBR IEC 60947-2), REF. SIEMENS, GE, SCHNEIDER OU EQUIVALENTE.		



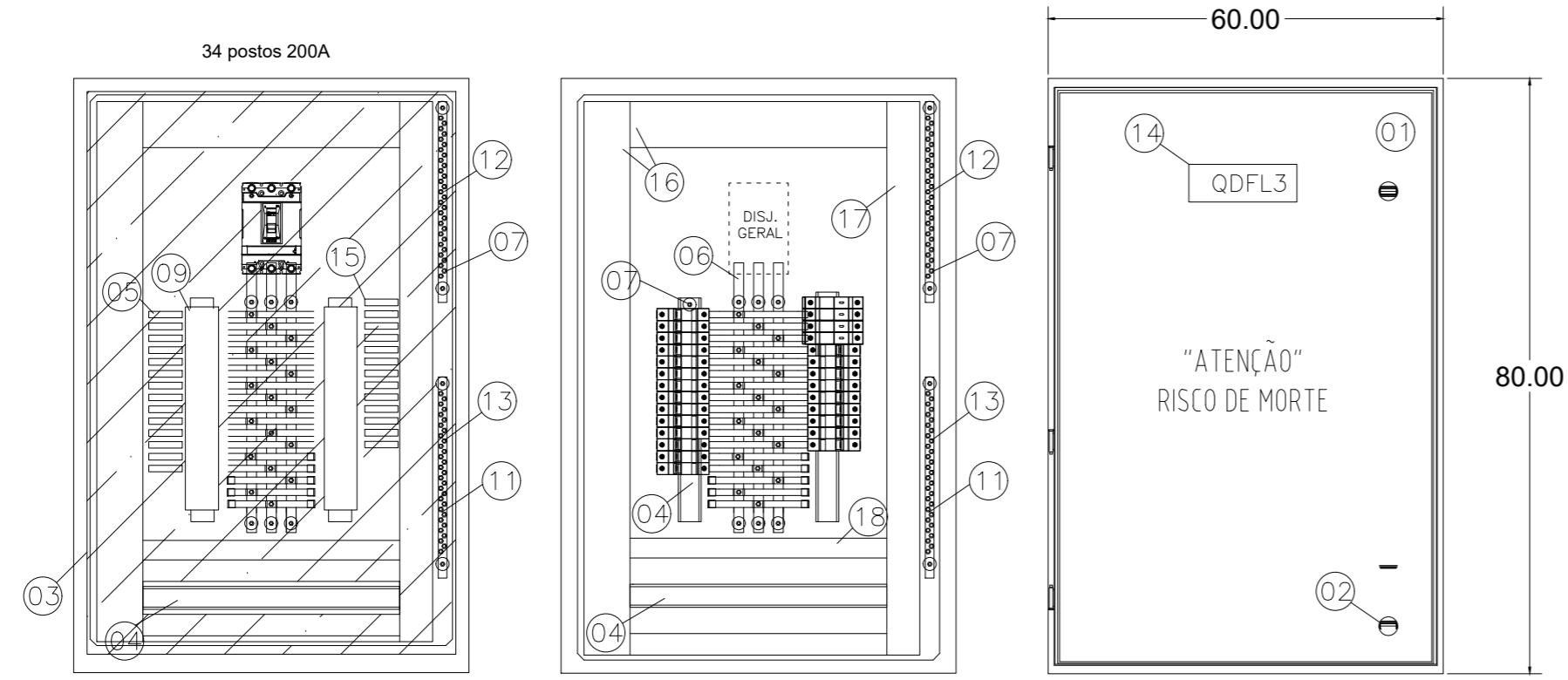
05			
04			
03			
02			
01			
Nº	DESCRIÇÃO	RESP.	DATA
<b>REVISÃO</b>			
<b>SEDU</b> <b>GERÊNCIA DE REDE FÍSICA ESCOLAR</b>			
<b>TÍTULO: REFORMA E AMPLIAÇÃO EEEFM AGOSTINHO AGRIZZI</b>			
<b>ENCOMENDADO: PRAÇA PADRE OLÍVIO - CENTRO, VARGEM ALTA, ES</b>			
<b>PROJETO ELÉTRICO</b>		<b>ELÉTRICO</b>	
<b>FRANCA: AURELIO MENEZES RIBEIRO</b>			
<b>SUBSECRETARIO ESTADUAL:</b>			
<b>GERENTE DA GERF: MARCELO AMORIM GONÇALVES</b>		<b>ESCALA: INDICADA</b>	
<b>COORDENADOR GERAL EPC: EDSON DE OLIVEIRA PIRES</b>		<b>UNIDADE: METRO</b>	
<b>AUTOR PROJETO: JOÃO GABRIEL CARRIJO MALOVINI</b>		<b>ORÇ. Nº: 64866/D</b>	
<b>CO-AUTOR PROJETO: CO-AUTOR DO PROJETO</b>		<b>ORÇ. Nº: 034894/D</b>	
<b>RESPONSÁVEL TÉCNICO: JOÃO GABRIEL CARRIJO MALOVINI</b>		<b>ORÇ. Nº: 034896/D</b>	
<b>ARQUIVO: VAL01-PO1-EL-E-RO-01.dwg</b>		<b>DESENHO: JOÃO</b>	
<b>REFERÊNCIA: QDFL-2 QUADRO DE CARGAS, LAYOUT E UNIFILAR</b>			
<b>FORMATO: A2</b>		<b>DATA: ABR/21</b>	
<b>OPERAÇÕES:</b>		<b>VISTO:</b>	
<b>REVISÃO:</b>		<b>REVISÃO:</b>	
		<b>09</b> <b>17</b>	

Quadro de Cargas instaladas no QDLF3 - 1º Pavimento																																										
Circuitos	Descrição dos Circuitos	Esquema	Método de Inst.	Tensão (V)	Iluminação [W]								Tomadas [W]				Ventiladores [W]		Outras Cargas	Pot. Inst. [W]	Fase	Equilíbrio de Fases			In [A]	FCA	FCT	Ip [A]	Condutores [mm²]	Ic [A]	Proteção [A]											
					1x2	1x3	2x3	1x18	2x18	1x50	1x100	1x200	100	200	300	500	600	1200				Teto (150W)	Paralelo (200W)	A								B	C									
1	Iluminação Sala Multiuso e Sala de aula 01	F+N-T	B1	127														864	A	864			6,80	1	1	6,80	2,5	24	16													
2	Iluminação Circulação	F+N-T	B1	127														684	B	684			5,39	1	1	5,39	2,5	24	16													
3	Iluminação Salas de aula 04 e 07	F+N-T	B1	127														720	A	720			6,80	1	1	6,80	2,5	24	16													
4	Iluminação Sala de aula 03 e Coordenação	F+N-T	B1	127														864	B	864			5,67	1	1	5,67	2,5	24	16													
5	Iluminação Salas de aula 05 e 06	F+N-T	B1	127														864	C	864			6,80	1	1	6,80	2,5	24	16													
6	Iluminação Sala de aula 02 e Sanitários	F+N-T	B1	127														666	C	666			5,24	1	1	5,24	2,5	24	16													
7	Tomadas Sala Multiuso e Sala de aula 01	F+N-T	B1	127														1200	A	1200			9,45	1	1	9,45	2,5	24	20													
8	Tomadas Salas de aula 04 e 07	F+N-T	B1	127														1200	B	1200			9,45	1	1	9,45	2,5	24	20													
9	Tomadas Sala de aula 03 e Coordenação	F+N-T	B1	127														1500	C	1500			11,81	1	1	11,81	2,5	24	20													
10	Tomadas AEE	F+N-T	B1	127														1400	A	1400			11,02	1	1	11,02	2,5	24	20													
11	Tomadas Salas de aula 05 e 06	F+N-T	B1	127														1200	B	1200			9,45	1	1	9,45	2,5	24	20													
12	Tomadas Sala de aula 02 e wifi corredores	F+N-T	B1	127														1000	A	1000			7,87	1	1	7,87	2,5	24	20													
13	Tomadas corredores	F+N-T	B1	127														1200	C	1200			9,45	1	1	9,45	2,5	24	20													
14	Ventiladores Sala Multiuso	F+N-T	B1	127														900	B	900			7,09	1	1	7,09	2,5	24	20													
15	Ventiladores Sala de aula 08	F+N-T	B1	127														900	C	900			7,09	1	1	7,09	2,5	24	20													
16	Ventiladores Sala de aula 07	F+N-T	B1	127														900	A	900			7,09	1	1	7,09	2,5	24	20													
17	Ventiladores Sala de aula 04	F+N-T	B1	127														900	B	900			7,09	1	1	7,09	2,5	24	20													
18	Ventiladores Sala de aula 03	F+N-T	B1	127														900	C	900			7,09	1	1	7,09	2,5	24	20													
19	Ventiladores Sala de aula 02	F+N-T	B1	127														900	A	900			7,09	1	1	7,09	2,5	24	20													
20	Ventiladores Sala de aula 05	F+N-T	B1	127														900	B	900			7,09	1	1	7,09	2,5	24	20													
21	Ventiladores Sala de aula 06	F+N-T	B1	127														900	C	900			7,09	1	1	7,09	2,5	24	20													
22	Tomada Rack 03 Coordenação	F+N-T	B1	127														500	B	500			3,94	1	1	3,94	2,5	24	20													
23	Iluminação de Emergência	F+N-T	B1	127														45	A	45			0,35	1	1	0,35	2,5	24	16													
24																																										
TOTAL		F+N-T	D	220	0	5	1	0	129	0	0	0	0	0	33	7	1	0	0	0	0	0	0	0	0	0	0	0	0	0	21107	A+B+C	7029	7148	6930	55,39	1	0,93	59,56	4#50+1(25)	134	80

Obs.: O fator de correção de agrupamento será considerado 1,00 sempre que a taxa de ocupação do conduto for inferior a 33% de sua área total.



- ESPECIFICAÇÕES DOS MATERIAIS DO QUADRO DE DISTRIBUIÇÃO
- QUADRO DE FABRICAÇÃO ESPECIAL, IP=65, EM CHAPA 18UGO, PORTA DIANTERA C/ FECHADURA E CHAVE TIPO YALE. DIMENSÕES: 80x60x25cm C/ PLACA DE MONTAGEM LARANJA RAL 2004 NO FUNDO.
  - FECHO COM CHAVE TIPO YALE.
  - PLACA DE ACRILICO TRANSPARENTE, ESPESURA MINIMA DE 4mm, PARA PROTEÇÃO CONTRA CONTATOS DIRETOS, DEVERÁ PERMITIR ACESSO APENAS AS MANIPULAS DOS DISPOSITIVOS.
  - TRILHO DIN P/ FIXAÇÃO DE COMPONENTES.
  - ADESIVO AUTOCOLANTE C/ A IDENTIFICAÇÃO DOS DISJUNTORES. COLADA NA PLACA DE ACRILICO.
  - BARRA DE COBRE ELETROLITICO ESTANHADO, COM 99% DE PUREZA, QUE SUPORTE 195 A, 1" X 1/8" COMPRIMENTO 50 cm. (PARÂMETROS P/ CADA BARRA)
  - ISOLADOR TIPO PARALELO-1000V.
  - ISOLADOR P/ BARRAMENTO HORIZONTAL TIPO PINO.
  - DISJUNTOR TERMOMAGNETICO NORMA DIN (PADRÃO EUROPEU), FPRINCEPO SEPARADAMENTE, CURVA C. ESPECIFICAÇÃO E MONTAGEM CONFORME TRIFILAR DO QGBT. (VER PRANCHA TRIFILARES)
  - TERMINAL DE COMPRESSÃO P/ ATERRAMENTO PARA CABO #35,0mm². (UTILIZADO PARA ATERRAMENTO DO QUADRO)
  - PARAFUSO DE METAL AMARELO (LATA) DE 1/4" (COMPRIMENTO CONFORME NECESSARIO).
  - BARRA DE COBRE (195A - 1" X 1/8" X 42 cm) P/ NEUTRO - 34 FUIROS - FIXADA POR ISOLADORES.
  - BARRA DE COBRE (122A - 5/8" X 1/8" X 42 cm) P/ TERRA - 34 FUIROS - FIXADA POR ISOLADORES.
  - PLAQUETA DE ACRILICO DE IDENTIFICAÇÃO DO QUADRO.
  - DISPOSITIVO PROTETOR CONTRA SURTOS (DPS) MONOPOLAR - CLASSE I CORRENTE MÁXIMA DE SURTO 40KA EM 275Vca. (01 DPS/FASE)
  - CANALETA PVC ABERTA 50X80MM
  - CANALETA PVC ABERTA 30X80MM

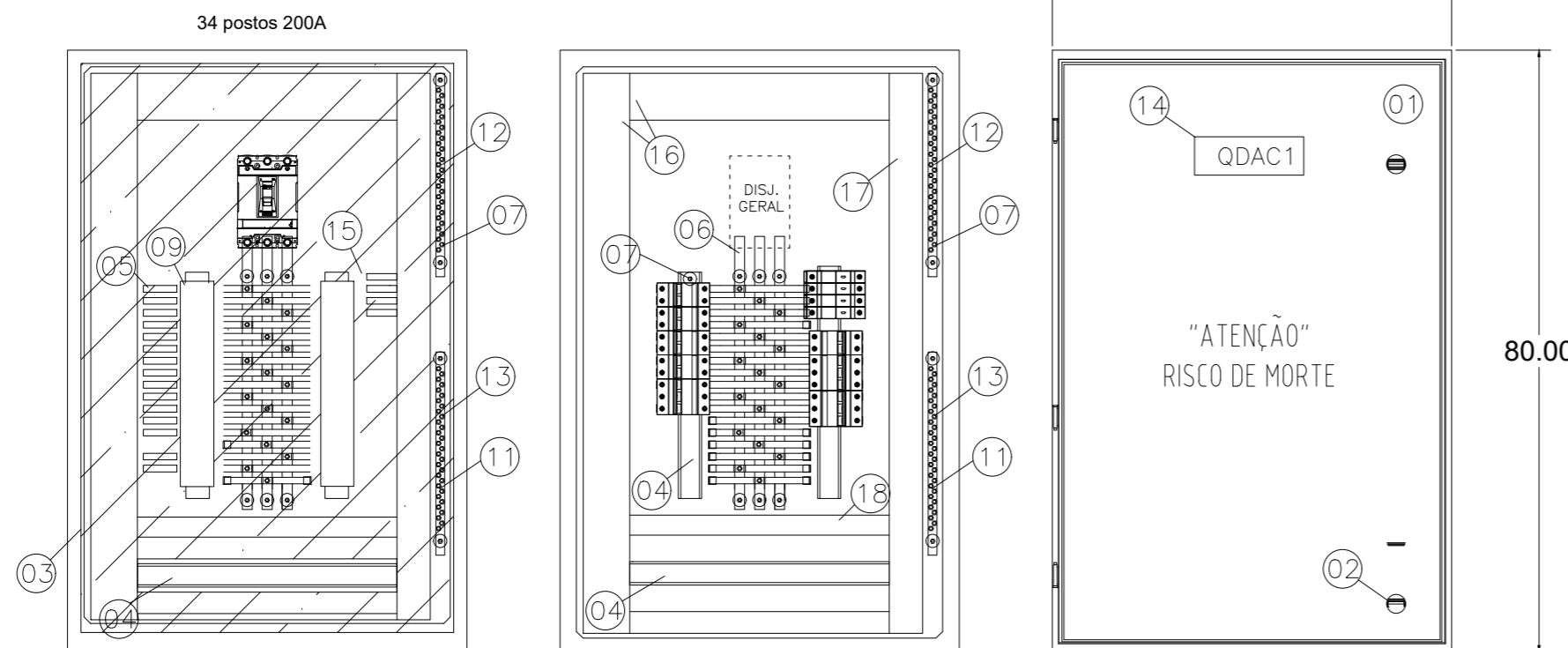
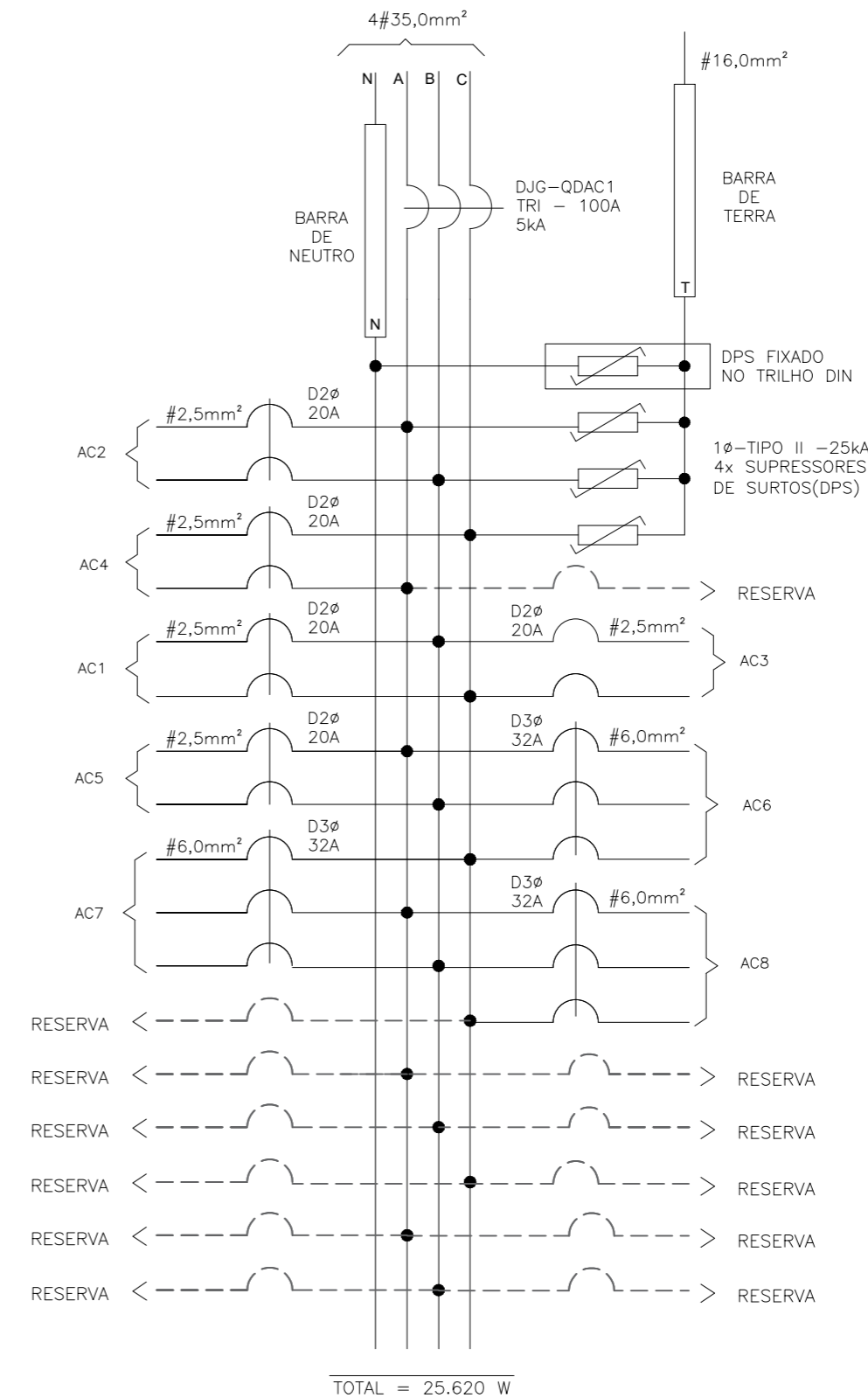


ESPECIFICAÇÕES DOS MATERIAIS MENCIONADOS NOS TRIFILARES		
D1Ø - MINI-DISJUNTOR MONOPOLAR, CURVA C - 5KA 220/127VCA (NBR IEC 60947-2), REF. SIEMENS, GE, SCHNEIDER OU EQUIVALENTE, NORMA DIN PADRÃO EUROPEU.	DEVERÃO SER UTILIZADOS ISOLADORES DE PINO RESERVA, NAS EXTREMIDADES DAS BARRAS TRANSVERSAS DO BARRAMENTO TRIFÁSICO.	DISJUNTORES TRIPOLAR
D2Ø - MINI-DISJUNTOR BIPOLAR, CURVA C - 5KA 220/127VCA (NBR IEC 60947-2), REF. SIEMENS, GE, SCHNEIDER OU EQUIVALENTE, NORMA DIN PADRÃO EUROPEU.	DEVERÃO SER UTILIZADAS PLAQUETAS PLÁSTICAS, NOS ESPAÇOS DESTINADOS AOS DISJUNTORES RESERVA, NÃO PERMITINDO ACESSO AO BARRAMENTO E INTERIOR DO QUADRO.	TRIPOLAR
D3Ø - MINI-DISJUNTOR TRIPOLAR, CURVA C - 5KA 220/127VCA (NBR IEC 60947-2), REF. SIEMENS, GE, SCHNEIDER OU EQUIVALENTE, NORMA DIN PADRÃO EUROPEU.	IDENTIFICAR OS DISJUNTORES COM ETIQUETAS CONTENDO NOME DOS RESPECTIVOS CIRCUITOS.	BIPOLAR
DDR2Ø - DISPOSITIVO INTERRUPTOR DIFERENCIAL RESIDUAL BIPOLAR, SENSIBILIDADE 30mA, 240VCA, REF. SIEMENS, GE, SCHNEIDER OU EQUIVALENTE.	BITOLAS DOS FIOS E CABOS DOS CIRCUITOS PARCIAIS, VER QUADRO DE CARGAS.	MONOPOLAR
D1Ø - DISJUNTOR GERAL TRIPOLAR, 5KA 220/240V (NBR IEC 60947-2), REF. SIEMENS, GE, SCHNEIDER OU EQUIVALENTE.		

05			
04			
03			
02			
01			
Nº	DESCRIÇÃO	RESP.	DATA
<b>REVISÃO</b>			
<b>GOVERNO DO ESTADO DO ESPÍRITO SANTO</b>			
<b>SECRETARIA DE ESTADO DA EDUCAÇÃO - SEDU</b>			
<b>SEDU</b>			
<b>GERÊNCIA DE REDE FÍSICA ESCOLAR</b>			
<b>TÍTULO: REFORMA E AMPLIAÇÃO EEEFM AGOSTINHO AGRIZZI</b>			
ENGENHEIRO: PRAÇA PADRE OLIVEIRO - CENTRO, VARGEM ALTA, ES			
PROJETO ELÉTRICO		PROJETO: ELÉTRICO	
SUBSECRETÁRIO ESTADUAL: AURELIO MENEZES RIBEIRO			
GERENTE DA GERÊNCIA:	MARCELO AMORIM GONÇALVES	ESCALA:	INDICADA
COORDENADOR GERAL EPC:	EDSON DE OLIVEIRA PIRES	ORÇ. MÓD.	64866/D
AUTOR PROJETO:	JOÃO GABRIEL CARRICO MALOVINI	ORÇ. RES.	0,54896/D
CO-AUTOR PROJETO:	CO-AUTOR DO PROJETO	ORÇ. ES.	
RESPONSÁVEL TÉCNICO:	JOÃO GABRIEL CARRICO MALOVINI	ORÇ. ES.	
ARQUIVO:	VAL01-PO1-EL-E-RO-01.dwg	DESENHO:	JOÃO
REFERÊNCIA:	QDLF-3 QUADRO DE CARGAS, LAYOUT E UNIFILAR	FOLHA:	10
FORMATO:	A2	DATA:	ABR/21
OBSERVAÇÕES:		VISTO:	
		REVISÃO:	17

Quadro de Cargas Instaladas no QDAC 1 - (AR CONDICIONADO) - Térreo																									
Circuitos	Descrição	Esquema	Método de Inst.	Tensão (V)	Ar-Condicionado [BTU/h]								Pot. Inst. (W)	Fases	Equilíbrio de Fases			In [A]	FCA	FCT	Ip [A]	Condutores [mm²]	Ic [A]	Proteção [A]	dV (%)
					7.500	9.000	12.000	18.000	21.000	30.000	36.000	48.000			60.000	A	B								
AC1	Ar condicionado Secretária - 18000 btus	F+T	C	220				1					1960	B+C	980	980	8,91	1	1	8,91	2,5	24	20	1,21%	
AC2	Ar condicionado Diretoria - 9000 btus	F+T	C	220	1							1200	A+B	600	600	5,45	1	1	5,45	2,5	24	20	0,65%		
AC3	Ar condicionado S. Pedagogo - 9000 btus	F+T	C	220	1							1200	B+C	600	600	5,45	1	1	5,45	2,5	24	20	0,65%		
AC4	Ar condicionado Sala dos Professores - 24000 btus	F+T	C	220					1			2470	A+C	1235	1235	11,23	1	1	11,23	2,5	24	20	1,44%		
AC5	Ar condicionado S. Planejamento - 24000 btus	F+T	C	220					1			2470	A+B	1235	1235	11,23	1	1	11,23	2,5	24	20	1,44%		
AC6	Ar condicionado Biblioteca - 60000 btus	3F+T	C	220						1	5440	A+B+C	1813	1813	1813	14,28	1	1	14,28	6,0	36	32	2,95%		
AC7	Ar condicionado Sala de Aula 01 - 60000 btus	3F+T	C	220						1	5440	A+B+C	1813	1813	1813	14,28	1	1	14,28	6,0	36	32	3,35%		
AC8	Ar condicionado Laboratório Prático - 60000 btus	3F+T	C	220						1	5440	A+B+C	1813	1813	1813	14,28	1	1	14,28	6,0	36	32	3,59%		
R01																									
R02																									
AC90	TOTAL	3F+NT		220	0	2	0	1	2	0	0	0	3	A+B+C	8.510	8.555	8.255	67,24	1	0,93	72,30	4F39+T(16)	110	100	2,76%

- ESPECIFICAÇÕES DOS MATERIAIS DO QUADRO DE DISTRIBUIÇÃO
- QUADRO DE FABRICAÇÃO ESPECIAL, IP-65, EM CHAPA 16USG, PORTA DIANTEIRA C/ FECHADURA E CHAVE TIPO YALE. DIMENSÕES: 80x60x25cm C/ PLACA DE MONTAGEM LARANJA 6AL 2008 NO FUNDO.
  - FECHO COM CHAVE TIPO YALE.
  - PLACA DE ACRILICO TRANSPARENTE, ESPESURA MINIMA DE 4mm, PARA PROTEÇÃO CONTRA CONTATOS DIRETOS, DEVERÁ PERMITIR ACESSO APENAS AS MANOBRAS DOS DISPOSITIVOS.
  - TRILHO DIN P/ FRAÇÃO DE COMPONENTES.
  - ADESIVO AUTOCOLANTE C/ IDENTIFICAÇÃO DOS DISJUNTORES, COLADA NA PLACA DE ACRILICO.
  - BARRA DE COBRE ELETROLITICO ESTANHADO, COM 99% DE PUREZA, QUE SUPORTE 195 A, 1" X 1/8" COMPRIMENTO 50 cm. (PARÂMETROS P/ CADA BARRA)
  - ISOLADOR TIPO PARALELO-1000V.
  - ISOLADOR P/ BARRAMENTO HORIZONTAL TIPO PINO.
  - DISJUNTOR TERMOMAGNETICO NORMA DIN (PADRÃO EUROPEU), FRNCECO SEPARADAMENTE, CURVA C. ESPECIFICAÇÃO E MONTAGEM CONFORME TRIFILAR DO QGBT. (VER FRANÇA TRIFILARES)
  - TERMINAL DE COMPRESSÃO P/ ATERRAMENTO PARA CABO #35,0mm², (UTILIZADO PARA ATERRAMENTO DO QUADRO)
  - PARAFUSO DE METAL AMARELO (LUTRO) DE 1/4" (COMPRIMENTO CONFORME NECESSÁRIO)
  - BARRA DE COBRE (195A - 1" X 1/8" X 42 cm) P/ NEUTRO - 34 FUROS - FIXADA POR ISOLADORES.
  - BARRA DE COBRE (122A - 5/8" X 1/8" X 42 cm) P/ TERRA - 34 FUROS - FIXADA POR ISOLADORES.
  - PLAQUETA DE ACRILICO DE IDENTIFICAÇÃO DO QUADRO.
  - DISPOSITIVO PROTETOR CONTRA SURTOS (DPS) MONOPOLAR - CLASSE I CORRENTE MÁXIMA DE SURTO 40KA EM 275Vca. (01 DPS/FASE)
  - CANALETAS PVC ABERTAS 80X80MM
  - CANALETAS PVC ABERTAS 50X80MM
  - CANALETAS PVC ABERTAS 30X80MM



ESPECIFICAÇÕES DO QUADRO DE DISTRIBUIÇÃO		
ESPECIFICAÇÕES DOS MATERIAIS MENCIONADOS NOS TRIFILARES	NOTAS	DISJUNTORES
D10 - MINI-DISJUNTOR MONOPOLAR, CURVA C - 5KA 220/127VCA (NBR IEC 60947-2), REF. SIEMENS, GE, SCHNEIDER OU EQUIVALENTE. NORMA DIN PADRÃO EUROPEU.	- DEVERÃO SER UTILIZADOS ISOLADORES DE PISO RESERVA, NAS EXTREMIDADES DAS BARRAS TRANSVERSAIS DO BARRAMENTO TRIFÁSICO.	TRIPOLAR
D20 - MINI-DISJUNTOR BIPOLAR, CURVA C - 5KA 220/127VCA (NBR IEC 60947-2), REF. SIEMENS, GE, SCHNEIDER OU EQUIVALENTE. NORMA DIN PADRÃO EUROPEU.	- DEVERÃO SER UTILIZADAS PLAQUETAS PLÁSTICAS, NOS ESPAÇOS DESTINADOS AOS DISJUNTORES RESERVAS, NÃO PERMITINDO ACESSO AO BARRAMENTO E INTERIOR DO QUADRO.	TRIPOLAR
D30 - MINI-DISJUNTOR TRIPOLAR, CURVA C - 5KA 220/127VCA (NBR IEC 60947-2), REF. SIEMENS, GE, SCHNEIDER OU EQUIVALENTE. NORMA DIN PADRÃO EUROPEU.	- IDENTIFICAR OS DISJUNTORES COM ETIQUETAS CONTENDO NOME DOS RESPECTIVOS CIRCUITOS.	BIPOLAR
DDR20 - DISPOSITIVO INTERRUPTOR DIFERENCIAL RESIDUAL BIPOLAR, SENSIBILIDADE 30mA, 240VCA, REF. SIEMENS, GE, SCHNEIDER OU EQUIVALENTE	- BITOLAS DOS FIOS E CABOS DOS CIRCUITOS PARCIAS, VER QUADRO DE CARGAS.	MONOPOLAR
DJG - DISJUNTOR GERAL TRIPOLAR, 5KA 220/240V (NBR IEC 60947-2), REF. SIEMENS, GE, SCHNEIDER OU EQUIVALENTE.		

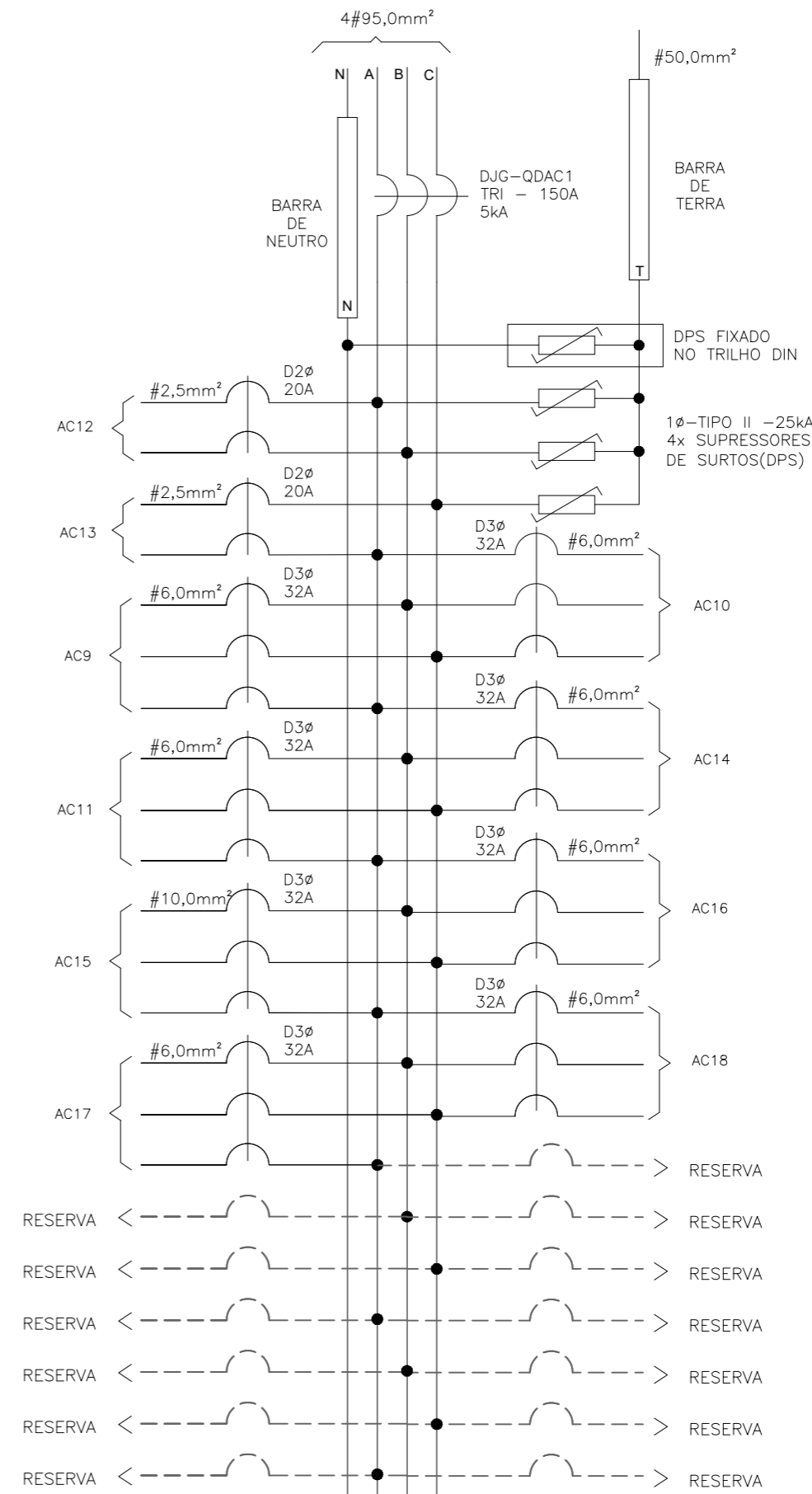
05			
04			
03			
02			
01			
Nº	DESCRIÇÃO	RESP.	DATA
<b>REVISÃO</b>			
 <b>GOVERNO DO ESTADO DO ESPÍRITO SANTO</b> SECRETARIA DE ESTADO DA EDUCAÇÃO - SEDU  <b>GERÊNCIA DE REDE FÍSICA ESCOLAR</b> 			
<b>TÍTULO: REFORMA E AMPLIAÇÃO EEEFM AGOSTINHO AGRIZZI</b>			
ENDEREÇO: PRAÇA PADRE OLÍVIO - CENTRO, VARGEM ALTA, ES			
PROJETO ELÉTRICO		ELÉTRICO	
PROFESSOR:	AURELIO MENEZES RIBEIRO	ESCALA:	INDICADA
COORDENADOR GERAL EPC:	MARCELO AMORIM GONÇALVES	ORÇ. Nº:	64866/D
AUTOR PROJETO:	EDSON DE OLIVEIRA PIRES	ORÇ. Nº:	034896/D
CO-AUTOR PROJETO:	JOÃO GABRIEL CARRIJO MALOVINI	ORÇ. Nº:	040-ES
RESPONSÁVEL TÉCNICO:	CO-AUTOR DO PROJETO	ORÇ. Nº:	034896/D
ARQUIVO:	VALO1-PO1-EL-E-RO-01.dwg	DESENHO:	JOÃO
REFERÊNCIA:	QDAC-1 QUADRO DE CARGAS, LAYOUT E UNIFILAR	FOLHA:	<b>11</b>
FORMATO:	A4	DATA:	ABR/21
REVISÃO:			<b>17</b>

Circuitos	Descrição	Esquema	Método de Inst.	Tensão (V)	Ar-Condicionado [BTU/h]								Pot. Inst. [W]	Fases	Equilíbrio de Fases			In [A]	FCA	FCT	Ip [A]	Condutores [mm²]	Ic [A]	Proteção [A]
					7.500	9.000	12.000	18.000	24.000	30.000	36.000	48.000			60.000	A	B							
AC9	Ar condicionado Sala Multiuso - 60000 btus	3F+T	C	220								1	5440	A+B+C	1813	1813	1813	14,28	1	1	14,28	6,0	36	32
AC10	Ar condicionado Sala de Aula 08 - 60000 btus	3F+T	C	220								1	5440	A+B+C	1813	1813	1813	14,28	1	1	14,28	6,0	36	32
AC11	Ar condicionado Sala de Aula 07 - 60000 btus	3F+T	C	220								1	5440	A+B+C	1813	1813	1813	14,28	1	1	14,28	6,0	36	32
AC12	Ar condicionado Coordenador - 18000 btus	F+F+T	C	220					1				1960	A+B	980	980		8,91	1	1	8,91	2,5	24	20
AC13	Ar condicionado AEE - 18000 btus	F+F+T	C	220					1				1960	A+C	980	980		8,91	1	1	8,91	2,5	24	20
AC14	Ar condicionado Sala de Aula 06 - 60000 btus	3F+T	C	220								1	5440	A+B+C	1813	1813	1813	14,28	1	1	14,28	6,0	36	32
AC15	Ar condicionado Sala de Aula 07 - 60000 btus	3F+T	C	220								1	5440	A+B+C	1813	1813	1813	14,28	1	1	14,28	10,0	36	32
AC16	Ar condicionado Sala de Aula 02 - 60000 btus	3F+T	C	220								1	5440	A+B+C	1813	1813	1813	14,28	1	1	14,28	6,0	36	32
AC17	Ar condicionado Sala de Aula 03 - 60000 btus	3F+T	C	220								1	5440	A+B+C	1813	1813	1813	14,28	1	1	14,28	6,0	36	32
AC18	Ar condicionado Sala de Aula 04 - 60000 btus	3F+T	C	220								1	5440	A+B+C	1813	1813	1813	14,28	1	1	14,28	6,0	36	32
R01																								
R02																								
AC00	<b>TOTAL</b>	<b>3F+N+T</b>		<b>220</b>	<b>0</b>	<b>0</b>	<b>0</b>	<b>0</b>	<b>2</b>	<b>0</b>	<b>0</b>	<b>0</b>	<b>0</b>	<b>0</b>	<b>0</b>	<b>0</b>	<b>0</b>	<b>0</b>	<b>0</b>	<b>0</b>	<b>0</b>	<b>0</b>	<b>0</b>	<b>0</b>
													<b>47.440</b>	<b>A+B+C</b>	<b>16.467</b>	<b>15.487</b>	<b>15.487</b>	<b>124,50</b>	<b>1</b>	<b>0,83</b>	<b>133,87</b>	<b>4895+T(50)</b>	<b>207</b>	<b>150</b>

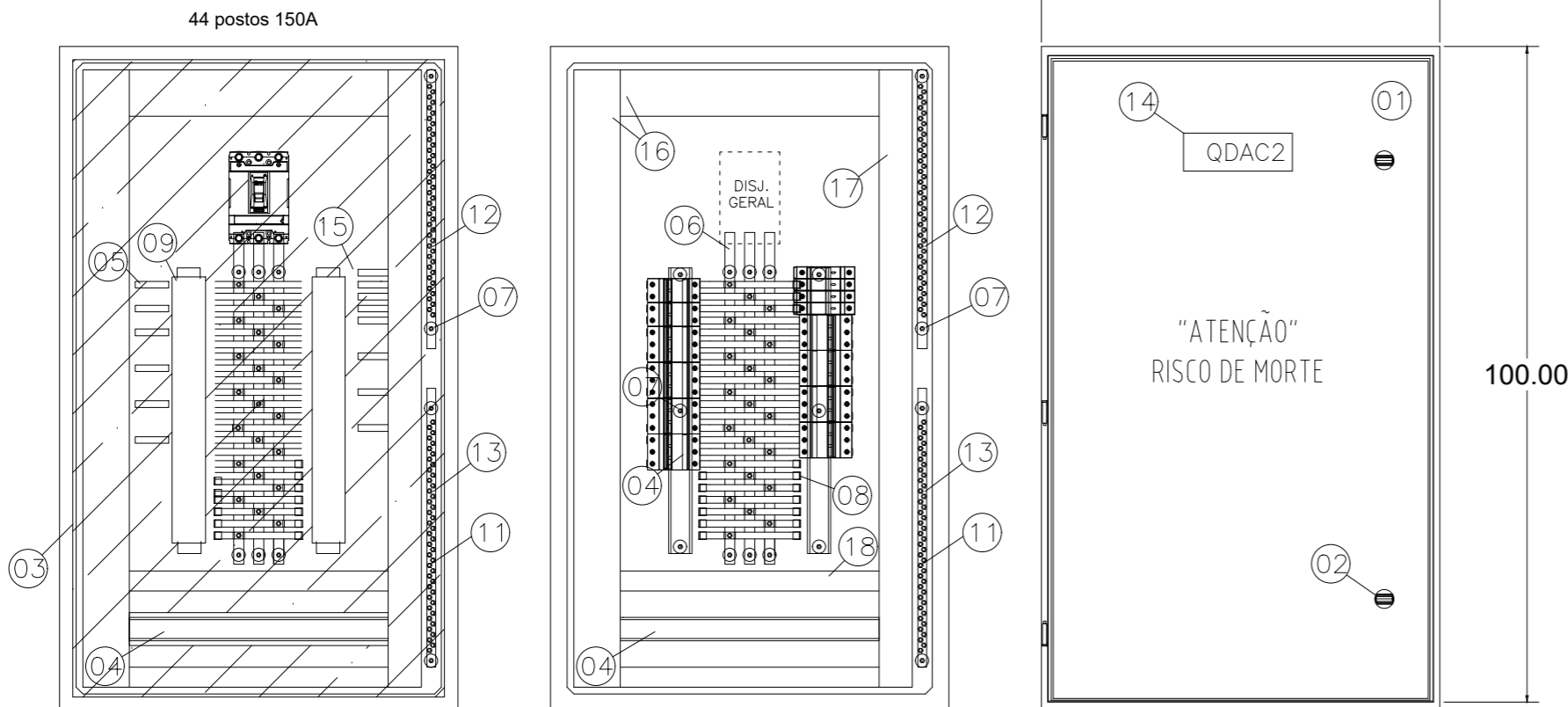
Obs.: O fator de correção de agrupamento será considerado 1,00 sempre que a taxa de ocupação do conduto for inferior a 33% de sua área total.

ESPECIFICAÇÕES DOS MATERIAIS DO QUADRO DE DISTRIBUIÇÃO

- QUADRO DE FABRICAÇÃO ESPECIAL, IP-65, EM CHAPA 16USG, PORTA DIANTEIRA C/ FECHADURA E CHAVE TIPO YALE. DIMENSÕES: 100x60x25cm C/ PLACA DE MONTAGEM LARANJA 8xL 200x NO FUNDO.
- FECHO COM CHAVE TIPO YALE.
- PLACA DE ACRILICO TRANSPARENTE, ESPESURA MINIMA DE 4mm, PARA PROTEÇÃO CONTRA CONTATOS DIRETOS, DEVRÁ PERMITIR ACESSO APENAS AS MANOPLAS DOS DISPOSITIVOS.
- TRILHO DIN P/ FRACÇÃO DE COMPONENTES.
- ADESIVO AUTOCOLANTE C/ IDENTIFICAÇÃO DOS DISJUNTORES, COLADA NA PLACA DE ACRILICO.
- BARRA DE COBRE ELETROLITICO ESTANHADO, COM 99% DE PUREZA, QUE SUPORTE 269 A, 3/4" X 1/4" COMPRIMENTO 50 cm. (PARAMETROS P/ CADA BARRA)
- ISOLADOR TIPO PARALELO-1000V.
- ISOLADOR P/ BARRAMENTO HORIZONTAL TIPO PINO.
- DISJUNTOR TERMOMAGNETICO NORMA DIN (PADRÃO EUROPEU), FRNECDO SEPARADAMENTE, CURVA C. ESPECIFICAÇÃO E MONTAGEM CONFORME TRIFILAR DO QGBT.
- DISJUNTOR TERMOMAGNETICO NORMA DIN (PADRÃO EUROPEU), FRNECDO SEPARADAMENTE, CURVA C. ESPECIFICAÇÃO E MONTAGEM CONFORME TRIFILAR DO QGBT.
- TERMINAL DE COMPRESSÃO P/ ATERRAMENTO PARA CABO #70,0mm², (UTILIZADO PARA ATERRAMENTO DO QUADRO)
- PARAFUSO DE METAL AMARELO (LUTRO) DE 1/4" (COMPRIMENTO CONFORME NECESSÁRIO)
- BARRA DE COBRE (269A - 3/4" X 1/4" X 42 cm) P/ NEUTRO - 34 FURROS - FIXADA POR ISOLADORES.
- BARRA DE COBRE (179A - 1/2" X 1/4" X 42 cm) P/ TERRA - 34 FURROS - FIXADA POR ISOLADORES.
- PLAQUETA DE ACRILICO DE IDENTIFICAÇÃO DO QUADRO.
- DISPOSITIVO PROTETOR CONTRA SURTOS (DPS) MONOPOLAR - CLASSE I CORRENTE MÁXIMA DE SURTO 40KA EM 275Vca. (01 DPS/FASE)
- CANALETAS PVC ABERTA 80X80MM
- CANALETAS PVC ABERTA 50X80MM
- CANALETAS PVC ABERTA 30X80MM



TOTAL = 47.440 W



ESPECIFICAÇÕES DOS MATERIAIS MENCIONADOS NOS TRIFILARES			NOTAS	DISJUNTORES
D10 - MINI-DISJUNTOR MONOPOLAR, CURVA C - 5KA 220/127VCA (NBR IEC 60947-2), REF. SIEMENS, GE, SCHNEIDER OU EQUIVALENTE. NORMA DIN PADRÃO EUROPEU.			- DEVERÃO SER UTILIZADOS ISOLADORES DE PINDO RESERVA, NAS EXTREMIDADES DAS BARRAS TRANSVERSAIS DO BARRAMENTO TRIFASICO.	TRIPOLAR
D20 - MINI-DISJUNTOR BIPOLAR, CURVA C - 5KA 220/127VCA (NBR IEC 60947-2), REF. SIEMENS, GE, SCHNEIDER OU EQUIVALENTE. NORMA DIN PADRÃO EUROPEU.			- DEVERÃO SER UTILIZADAS PLAQUETAS PLASTICAS, NOS ESPAÇOS DESTINADOS AOS DISJUNTORES RESERVAS, NÃO PERMITINDO ACESSO AO BARRAMENTO E INTERIOR DO QUADRO.	BIPOLAR
D30 - MINI-DISJUNTOR TRIPOLAR, CURVA C - 5KA 220/127VCA (NBR IEC 60947-2), REF. SIEMENS, GE, SCHNEIDER OU EQUIVALENTE. NORMA DIN PADRÃO EUROPEU.			- IDENTIFICAR OS DISJUNTORES COM ETIQUETAS CONTENDO NOME DOS RESPECTIVOS CIRCUITOS.	TRIPOLAR
DR20 - DISPOSITIVO INTERRUPTOR DIFERENCIAL RESIDUAL BIPOLAR, SENSIBILIDADE 30mA, 240VCA, REF. SIEMENS, GE, SCHNEIDER OU EQUIVALENTE			- BITOLAS DOS FIOS E CABOS DOS CIRCUITOS PARCIAS, VER QUADRO DE CARGAS.	MONOPOLAR
DJG - DISJUNTOR GERAL TRIPOLAR, 5KA 220/240V (NBR IEC 60947-2), REF. SIEMENS, GE, SCHNEIDER OU EQUIVALENTE.				

05			
04			
03			
02			
01			
Nº	DESCRIÇÃO	RESP.	DATA
<b>REVISÃO</b>			
<b>GOVERNO DO ESTADO DO ESPÍRITO SANTO</b> SECRETARIA DE ESTADO DA EDUCAÇÃO - SEDU <b>GERÊNCIA DE REDE FÍSICA ESCOLAR</b>			
<b>REFORMA E AMPLIAÇÃO EEEFM AGOSTINHO AGRIZZI</b>			
ENDEREÇO: PRAÇA PADRE OLIVIO - CENTRO, VARGEM ALTA, ES			
PROJETO ELÉTRICO		ELÉTRICO	
SUBSECRETÁRIO ESTADUAL: AURELIO MENEZES RIBEIRO	ESCALA: INDICADA	UNIDADE: METRO	
GERENTE DA GERÊNCIA: MARCELO AMORIM GONCALVES	ORÇ. Nº: 64866/D	VISTO:	
COORDENADOR GERAL EPC: EDSON DE OLIVEIRA PIRES	ORÇ. Nº: 034894/D	VISTO:	
CO-AUTOR PROJETO: JOÃO GABRIEL CARRIJO MALOVINI	ORÇ. Nº:	VISTO:	
CO-AUTOR DO PROJETO:	ORÇ. Nº:	VISTO:	
RESPONSÁVEL TÉCNICO: JOÃO GABRIEL CARRIJO MALOVINI	ORÇ. Nº:	VISTO:	
ARQUIVO: VAL01-PO1-EL-E-RO-01.dwg	DESENHO:	VISTO:	
REFERÊNCIA:	QDAC-1 QUADRO DE CARGAS, LAYOUT E UNIFILAR	FOLHA:	<b>12</b>
FORMATO:	OBSERVAÇÕES:	DATA:	<b>17</b>
ABR/21	VISTO:	REVISÃO:	

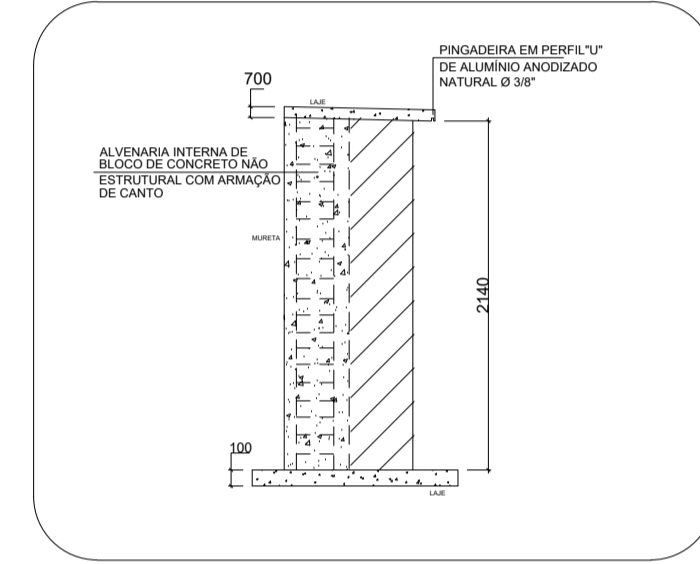
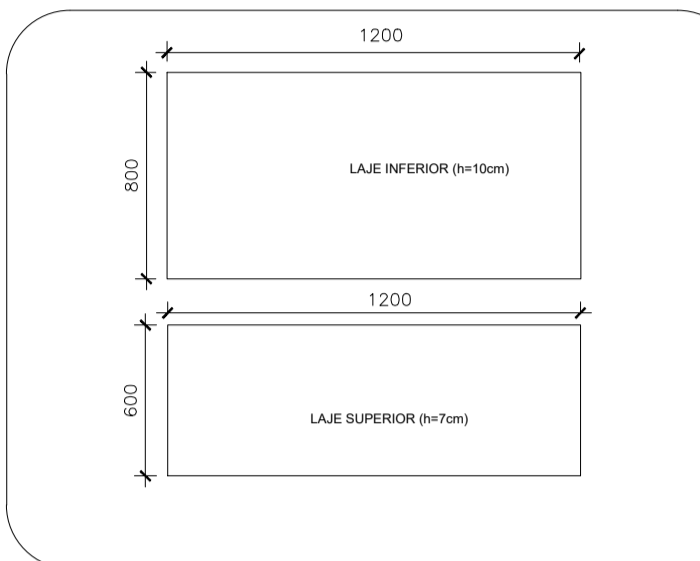
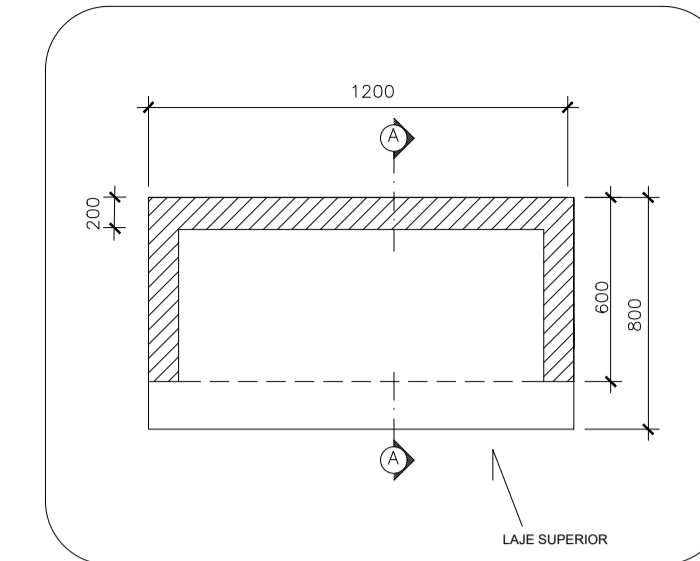




IDENTIFICAÇÃO DOS MATERIAIS DO QGBT

-OBS: COTAS EM CENTÍMETROS.

- QUADRO DE FABRICAÇÃO ESPECIAL, IP=65, EM CHAPA 16UGS, PORTA DIANTERA C/ FECHADURA E CHAVE TIPO YALE. DIMENSÕES: 1400x800x40mm C/ PLACA DE MONTAGEM LARANJA RAL 2004 NO FUNDO.
- FECHO COM CHAVE TIPO YALE.
- PLACA DE ACRILICO TRANSPARENTE, ESPESURA MINIMA DE 4mm, PARA PROTEÇÃO CONTRA CONTATOS DIRETOS.
- TRILHO DIN P/ FIXAÇÃO DE COMPONENTES.
- ADESIVO AUTOCOLANTE C/ A IDENTIFICAÇÃO DOS DISJUNTORES. COLADA NO FUNDO DO PAINEL.
- BARRA DE COBRE ELETROLITICO ESTANHADO (1" x 1,1/2"), COM 99% DE PUREZA, AMPACIDADE DE 994 A, COMPRIMENTO 98cm. (PARÂMETROS P/ CADA BARRA)
- ISOLADOR TIPO PARALELO=1000V.
- DISJUNTOR TERMOMAGNETICO NORMA DIN (PADRÃO EUROPEU), CURVA C, ESPECIFICAÇÃO E MONTAGEM CONFORME TRILHAR DO QGBT. (VER DIAGRAMA TRILHARES).
- DISPOSITIVO PROTETOR CONTRA SURTOS (DPS) MONOPOLAR - CLASSE I CORRENTE MÁXIMA DE SURTO 40kA EM 270kV: (01 DPS/FASE)
- TERMINAL DE PRESSÃO P/ ATERRAMENTO PARA CABO #25,0mm<sup>2</sup>.
- PARAFUSO DE METAL AMARELO OU AÇO GALVANIZADO DE 1/4"x20mm
- BARRA DE COBRE P/ NEUTRO (1" x 1/2" x 50 cm) - 22 FURROS - FIXADA POR ISOLADORES.
- BARRA DE COBRE P/ TERRA (1" x 1/2" x 30cm ) - 11 FURROS - FIXADA POR ISOLADORES.
- BARRAMENTO TIPO PENTE DIN - UNIPOLAR.
- PLAQUETA DE ACRILICO DE IDENTIFICAÇÃO DO QUADRO.
- EPELHO EM CHAPA METÁLICA, COM ABERTURA P/ DISJUNTORES.
- TIMER ELETRONICO PARA COMANDO DE ILUMINAÇÃO 220V.
- BARRA DE COBRE ELETROLITICO ESTANHADO (3/8" x 1/8"), COM 99% DE PUREZA, AMPACIDADE DE 110 A, PARA CIRCUITOS DE ATÉ 63A.
- BARRA DE COBRE ELETROLITICO ESTANHADO (3/4" x 1/8"), COM 99% DE PUREZA, AMPACIDADE DE 146A, PARA CIRCUITOS DE ATÉ 100A.
- DISJUNTOR CASA MOLDADE, ICC MÍNIMO 25kA 9220V, TAMANHO E IN CONFORME CORRENTE DO CIRCUITO.
- CANALETA PVC ABERTA, COM TAMPA, DIMENSÕES 80X50MM
- CANALETA PVC ABERTA, COM TAMPA, DIMENSÕES 50X50MM
- FECHO LINGUETA - TIPO MANIPULA.
- BARRA DE COBRE ELETROLITICO ESTANHADO (3/4" x 1/4"), COM 99% DE PUREZA, AMPACIDADE DE 269A, PARA CIRCUITOS DE ATÉ 200A.



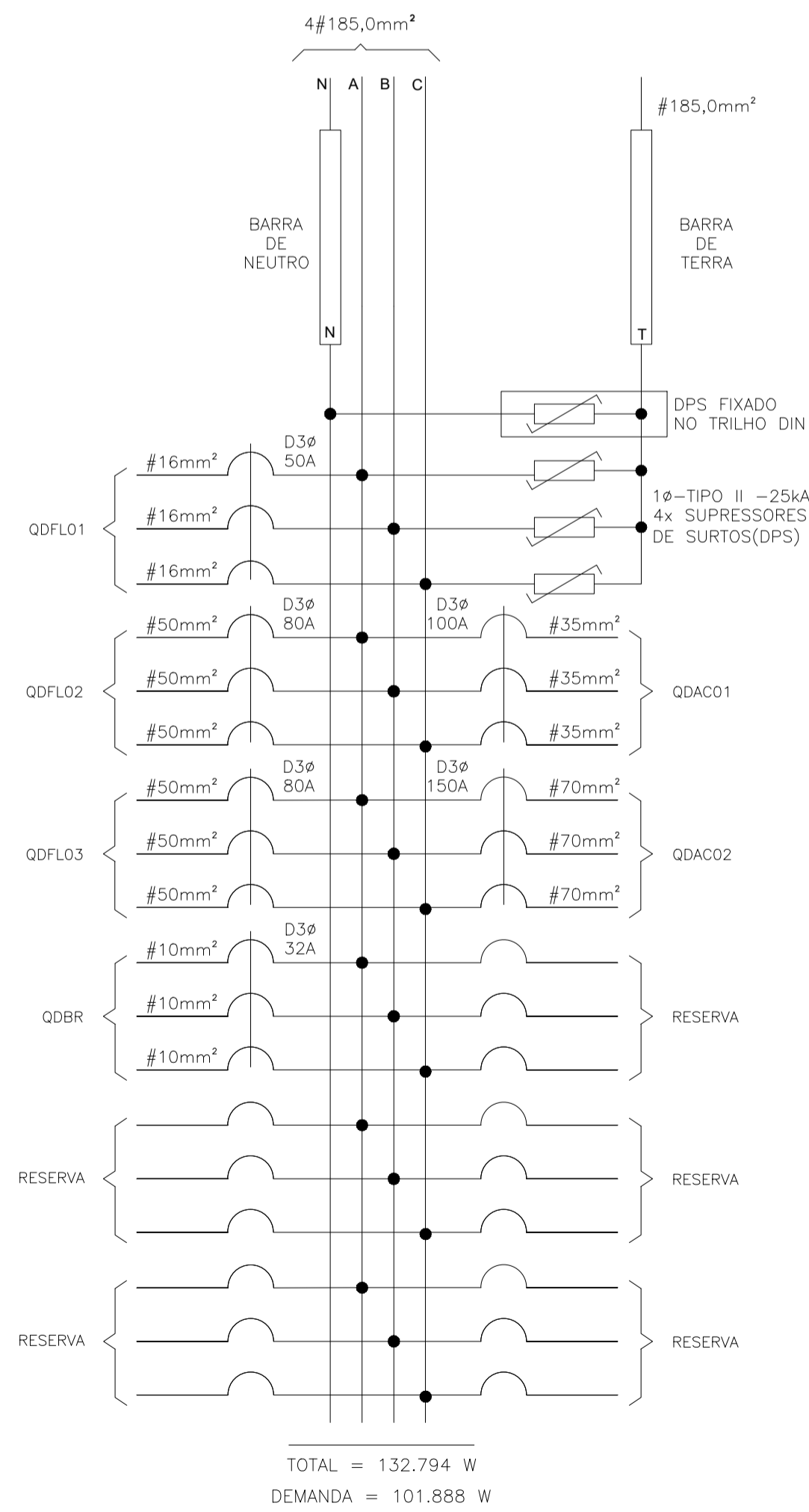
- NOTAS:

- ESTE QUADRO DEVERÁ SER EXECUTADO POR EMPRESA ESPECIALIZADA EM MONTAGEM DE PAINÉIS.
- AS CONEXÕES CABOS/COMPONENTES DEVERÃO SER ATRAVÉS DE CONECTORES APROPRIADOS, OBSERVANDO A SEÇÃO TRANSVERSAL DO CABO.
- PINTAR ESTES DIZERES ("ATENÇÃO" RISCO DE MORTE) DIRETO NA CHAPA DO QUADRO COM LETRAS DE FORMA, COM TINTA ESMALTE COR PRETA, OU ADESIVO AUTOCOLANTE.
- O QUADRO DEVERÁ SER LIGADO AO ATERRAMENTO ATRAVÉS DE CONECTOR APROPRIADO, (ITEM "10").

DETALHE DA MURETA DQO E QDIE S/ESCALA

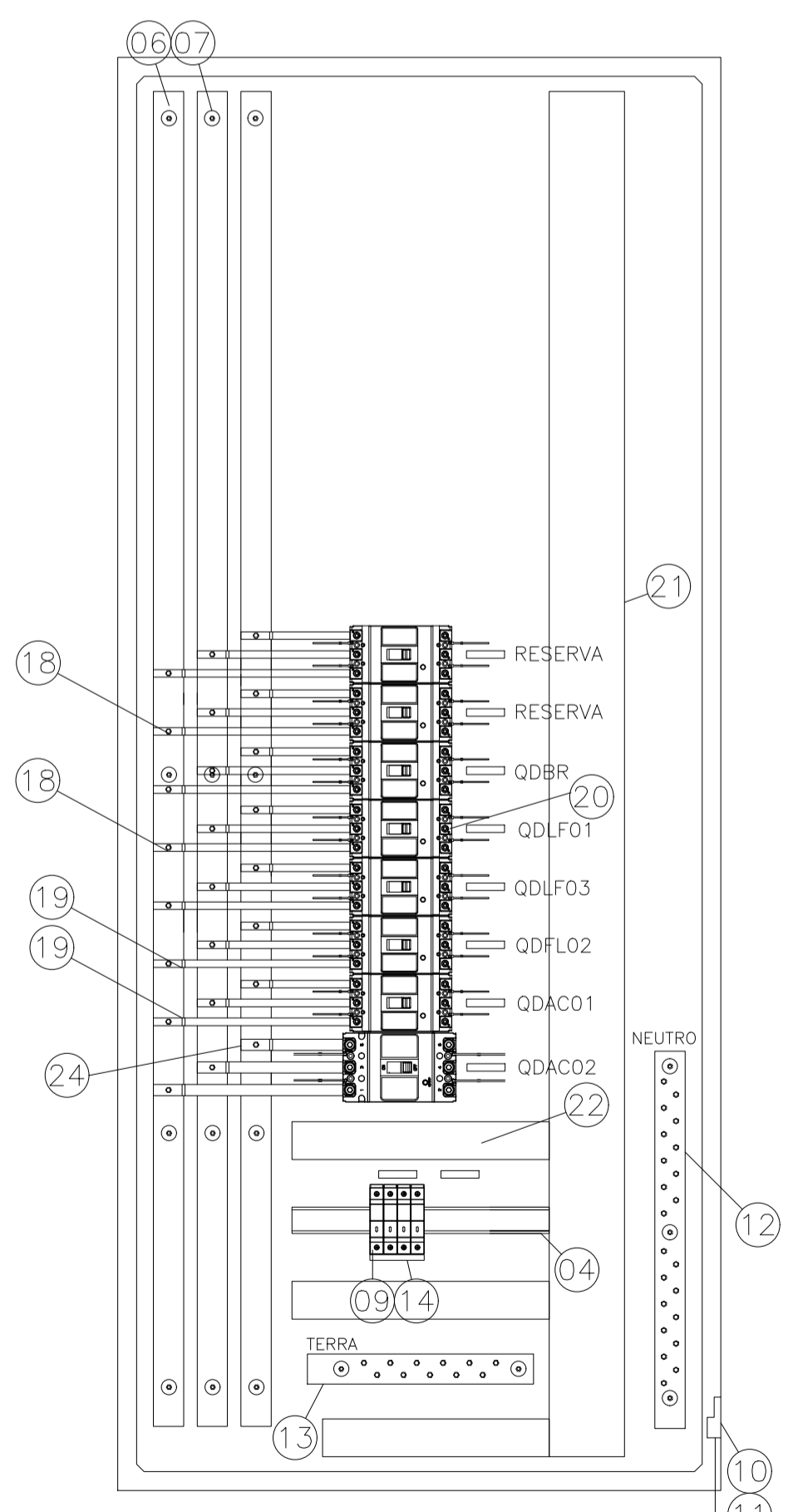
QUADROS	Esquema	Método	Tensão [V]	Potência Instalada				Equilíbrio de Fases			Desequilíbrio (%)	In [A]	FCA	FCT	Ip [A]	Condutores [mm²]	Ic [A]	Proteção [A]	Dist. [m]	dV (%)		
				Illum.	TUG	Aquec.	Motor	Ar Cond.	Total	A											B	C
QDFL1	3F+N+T	D	220	891	10400		1.500			11.291	4000	4153	4264	6,38	29,63	1	0,93	31,86	4#16+T(16)	68	50	2,60%
QDFL2	3F+N+T	D	220	5220	16900					23.620	7812	7886	7922	1,40	61,99	1	0,93	66,65	4#50+T(25)	134	80	2,86%
QDFL3	3F+N+T	D	220	4707	16400					21.107	7029	7148	6930	3,10	55,39	1	0,93	59,56	4#50+T(25)	134	80	0,00%
QDAC1	3F+N+T	D	220					25.620		25.620	8510	8855	8255	7,03	67,24	1	0,93	72,30	4#35+T(16)	107	100	2,70%
QDAC2	3F+N+T	D	220					47.440		47.440	16467	15487	15487	6,20	124,50	1	0,93	133,87	4#95+T(50)	207	150	3,86%
QDBR	3F+N+T	D	220	216	500		3000			3.716	1250	1250	1216	2,74	9,75	1	0,93	10,49	4#10+T(10)	50	32	1,27%
<b>Total =</b>	<b>3F+N+T</b>	<b>D</b>	<b>220</b>	<b>11.034</b>	<b>44.200</b>	<b>0</b>	<b>4.500</b>	<b>73.060</b>	<b>132.794</b>	<b>45.068</b>	<b>44.779</b>	<b>44.074</b>	<b>2,23</b>	<b>348,49</b>	<b>1</b>	<b>0,93</b>	<b>374,72</b>	<b>4(185)+T(185)</b>	<b>426</b>	<b>400</b>	<b>4</b>	<b>0,00%</b>
<b>Demanda =</b>	<b>3F+N+T</b>	<b>D</b>	<b>220</b>	<b>0</b>	<b>0</b>	<b>0</b>	<b>3728,5</b>	<b>0</b>	<b>3.729</b>	<b>-</b>	<b>-</b>	<b>-</b>	<b>-</b>	<b>9,78</b>	<b>1</b>	<b>0,93</b>	<b>10,52</b>	<b>4#10+T(10)</b>	<b>46</b>	<b>32</b>	<b>66,0</b>	<b>1,05%</b>
QDBI - externo do QGBT	3F+N+T	D	220	0	0	0	3728,5	0	3.729	-	-	-	-	9,78	1	0,93	10,52	4#10+T(10)	46	32	66,0	1,05%

QUADRO DE DEMANDAS					
Carga	Quant. De Aparelhos	Pot. Inst. [kW]	Fator de Demanda	Demanda [kW]	Potência Total (kVA)
Iluminação e Tomadas de uso Geral	--	11	1	11,03	
Aquecedor		44	0,5	22,1	
Ar Condicionado	18	73	0,9	65,75	
Motor	3	5	1,5	3	
<b>Total =</b>		<b>132,79</b>		<b>101,89</b>	<b>110,75</b>



TOTAL = 132.794 W  
DEMANDA = 101.888 W

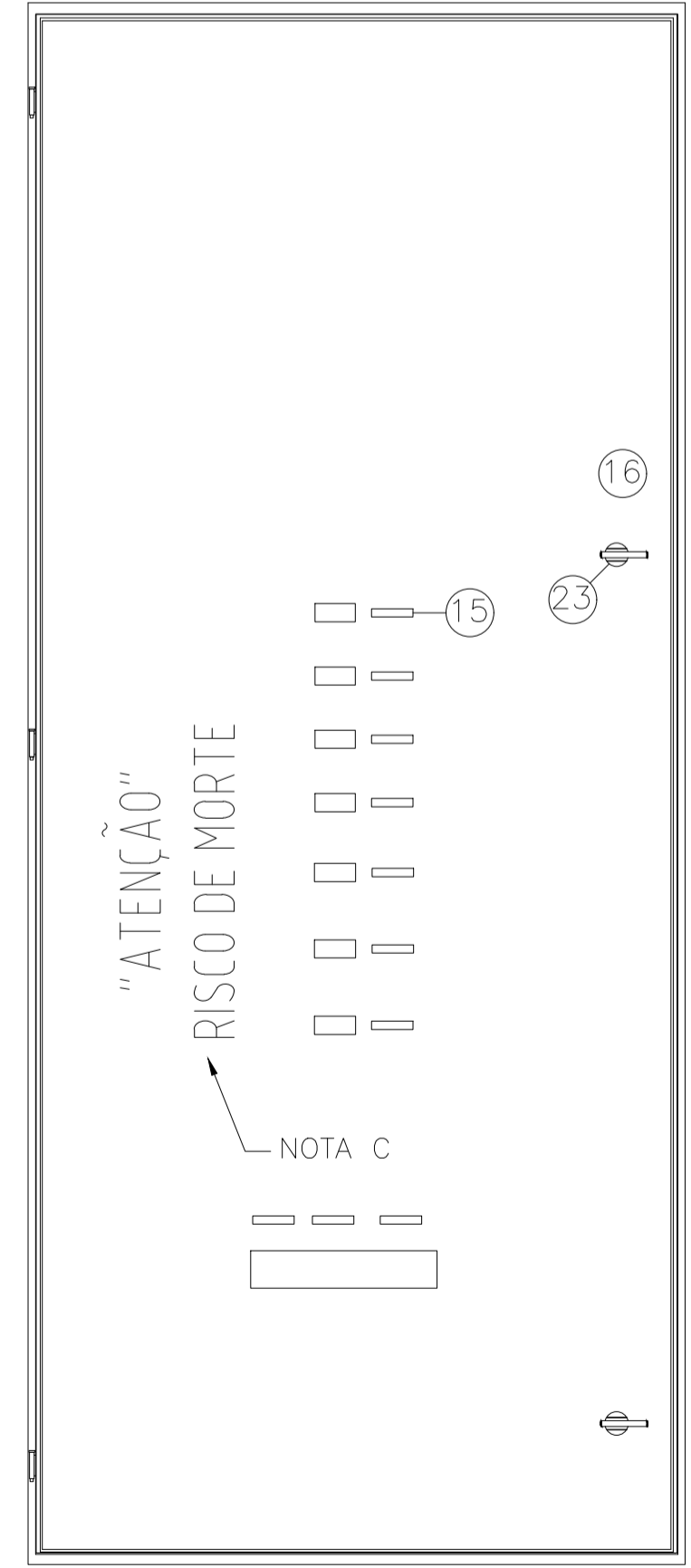
VISTA INTERNA (QGBT) S/ ESCALA



CABO ISOLADO #50mm<sup>2</sup> 0,6/1kV

VAI CX. DE EQUIPOTENCIALIZAÇÃO DE ATERRAMENTO

VISTA ESPELHO METÁLICO (QGBT) S/ ESCALA



VISTA FRONTAL (QGBT) S/ ESCALA



05			
04			
03			
02			
01			
N.º	DESCRIÇÃO	RESP.	DATA

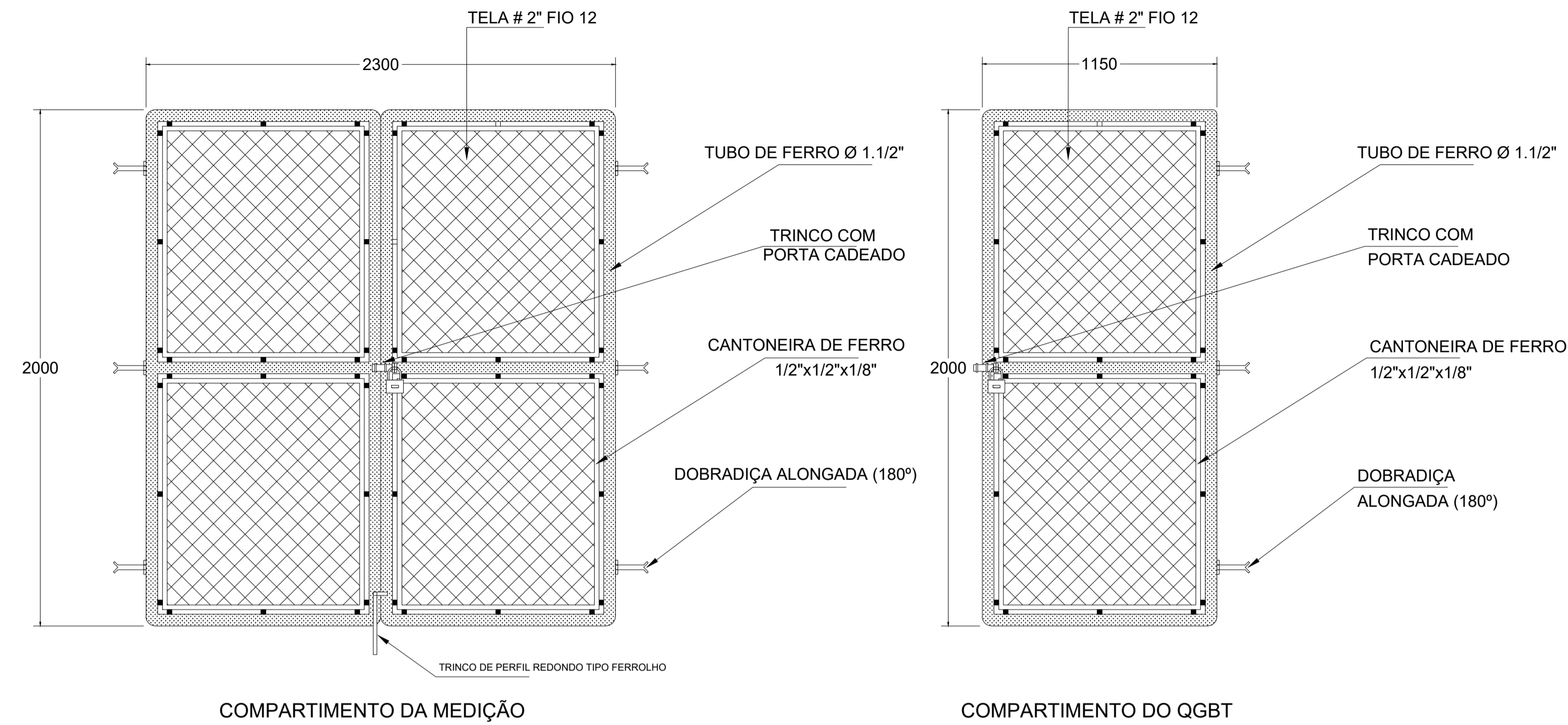
REVISÃO



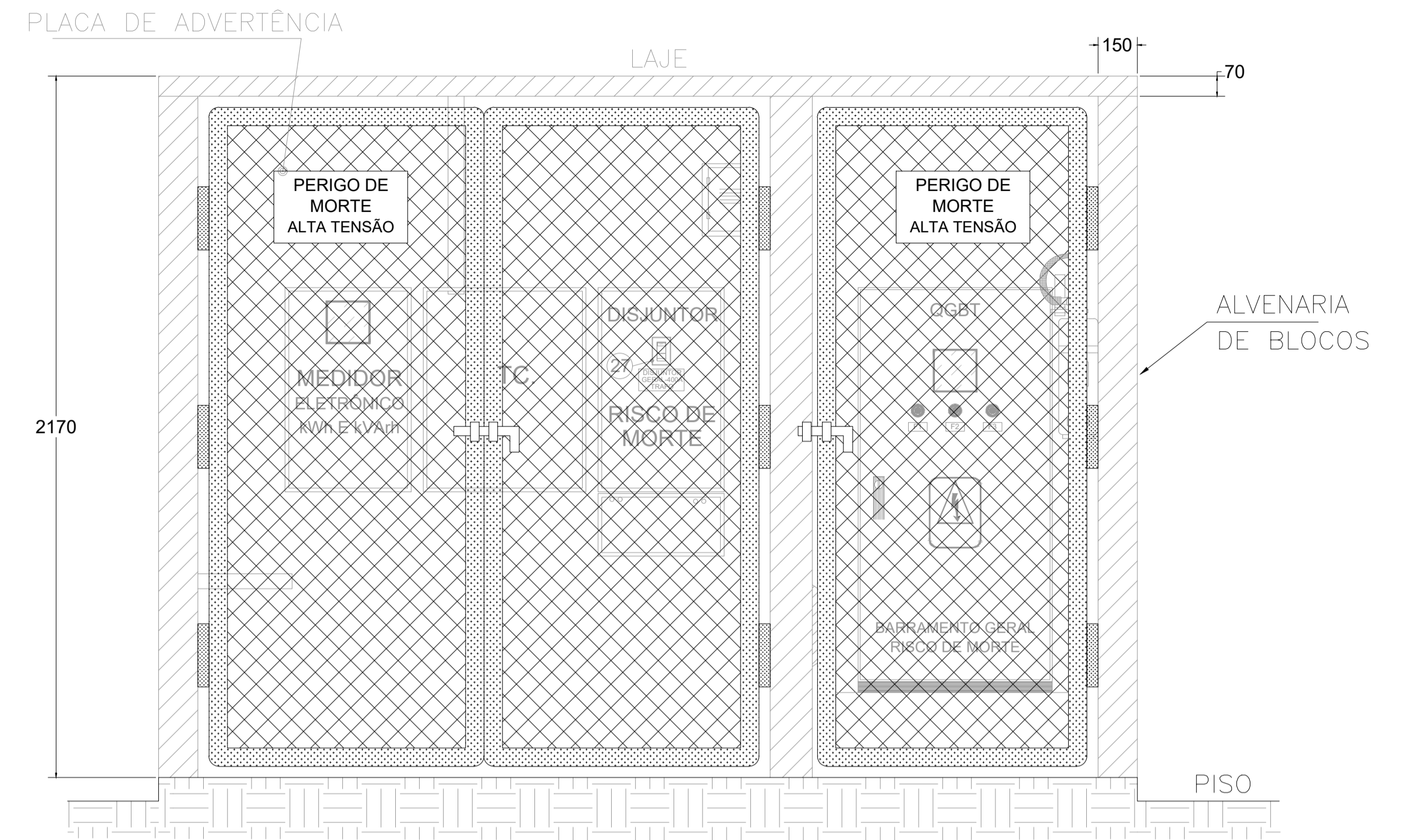
**GOVERNO DO ESTADO DO ESPÍRITO SANTO**  
SECRETARIA DE ESTADO DA EDUCAÇÃO - SEDU  
**GERÊNCIA DE REDE FÍSICA ESCOLAR**



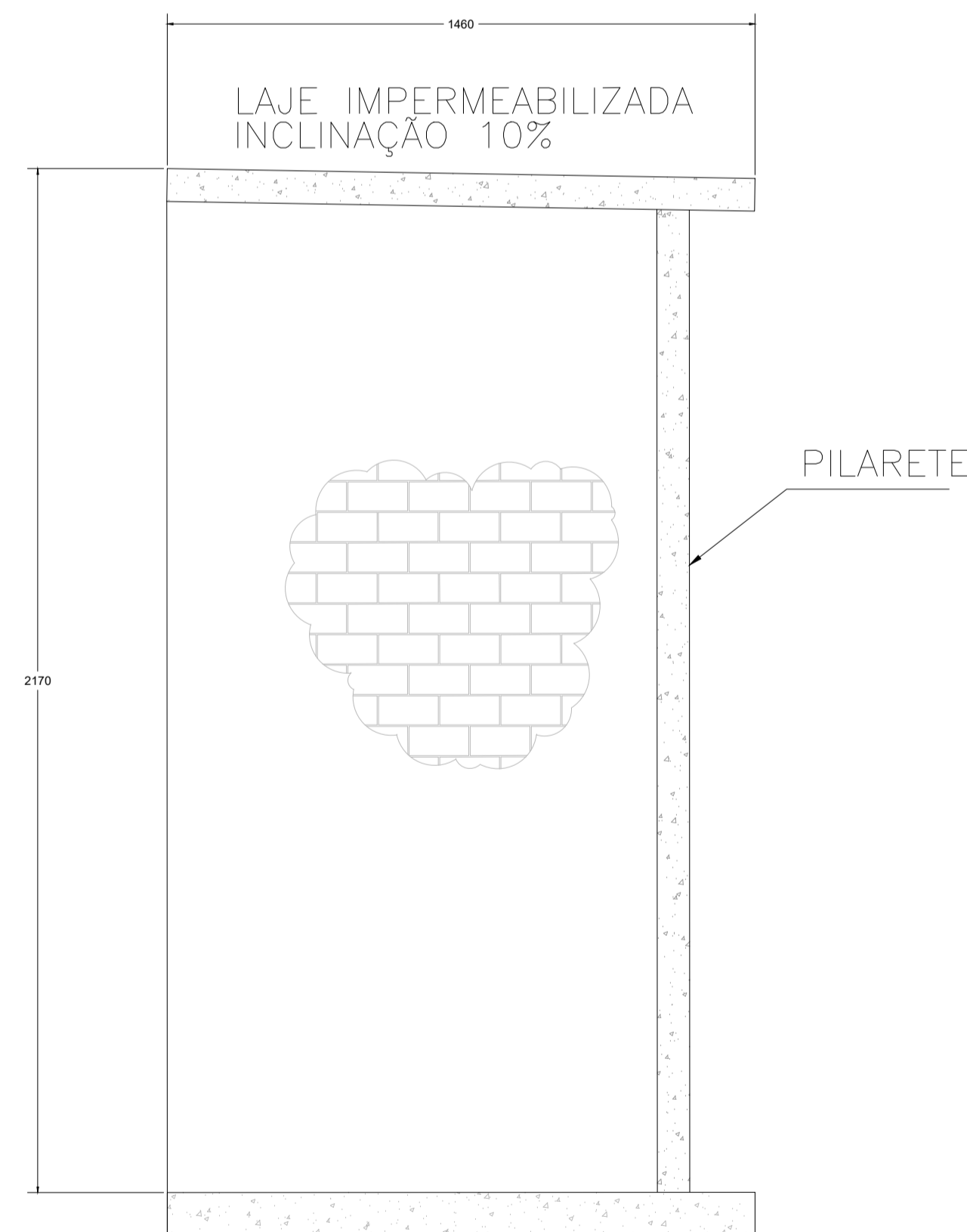
<p>TÍTULO: <b>REFORMA E AMPLIAÇÃO EEEFM AGOSTINHO AGRIZZI</b></p>			
<p>ENDEREÇO: PRAÇA PADRE OLÍVIO - CENTRO, VARGEM ALTA, ES</p>			
PRANCHA: PROJETO ELÉTRICO	PROJETO: ELÉTRICO		
SUBSECRETÁRIO ESTADUAL: AURÉLIO MENEQUELLI RIBEIRO	ESCALA: INDICADA UNIDADE: METRO		
GERENTE DA GERFE: MARCELO AMORIM GONÇALVES	CREA MG: 64866/D		
COORDENADOR GERAL EPC: EDSON DE OLIVEIRA PIRES	CREA-ES: 034896/D		
AUTOR PROJETO: JOÃO GABRIEL CARRIJO MALOVINI	CAU-ES: VISTO:		
CO-AUTOR PROJETO: CO-AUTOR DO PROJETO	CREA: 034896/D VISTO:		
RESPONSÁVEL TÉCNICO: JOÃO GABRIEL CARRIJO MALOVINI	DESENHO: VISTO:		
ARQUIVO: VAL01-P01-EL-E-RO-01.dwg	DESENHO: VISTO:		
REFERÊNCIA: QGBT QUADRO DE CARGAS, DEMANDA, LAYOUT E DETALHES	FOLHA: <b>15</b>		<b>17</b>
FORMATO: A1	OBSERVAÇÕES:	DATA: ABR/21	



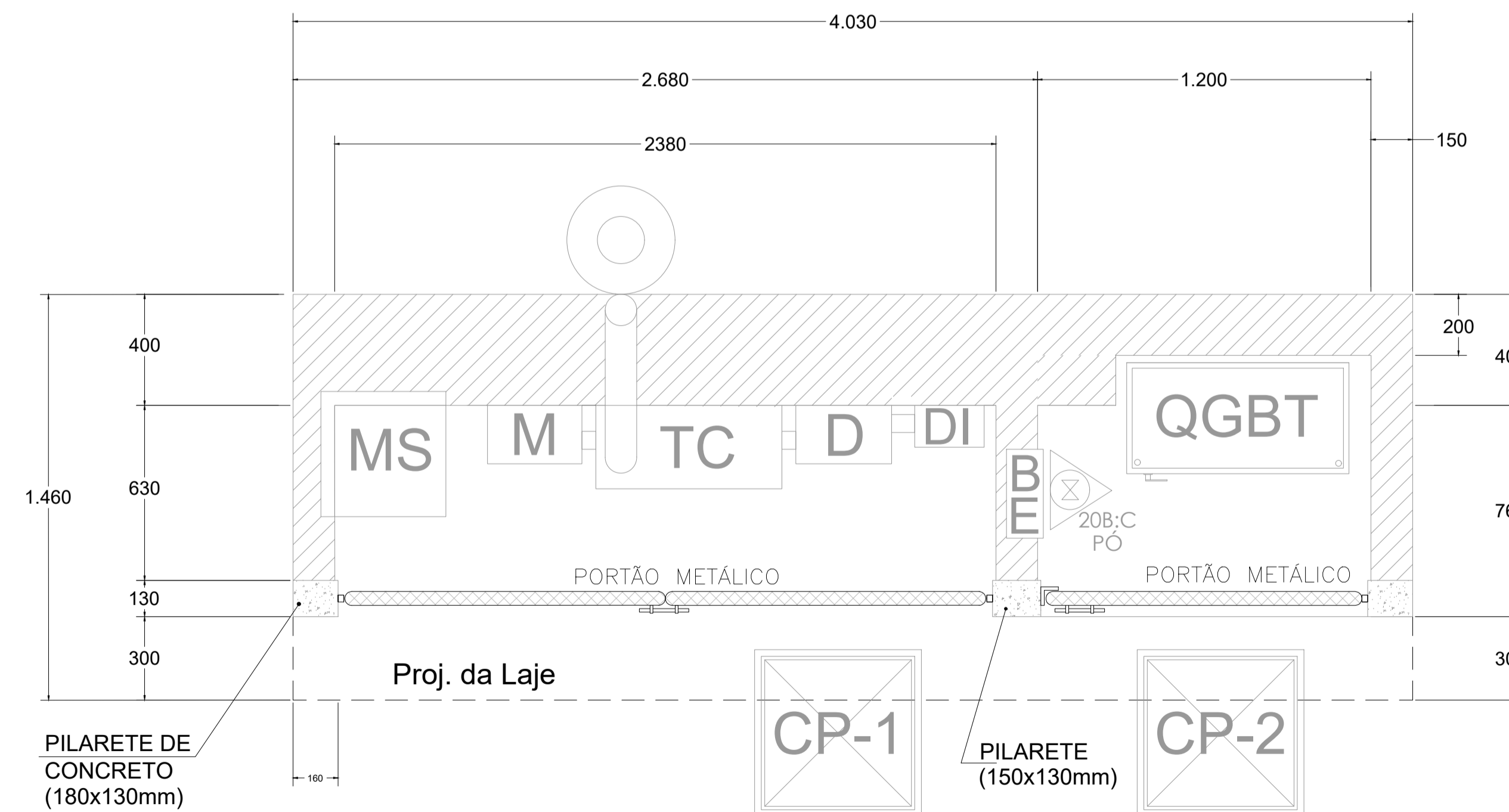
**DETALHE DO PORTÃO METÁLICO DO ABRIGO DO PADRÃO**  
S/ESCALA  
MEDIDAS EM MM



**VISTA DO PORTÃO FIXADO NO ABRIGO**  
S/ESCALA

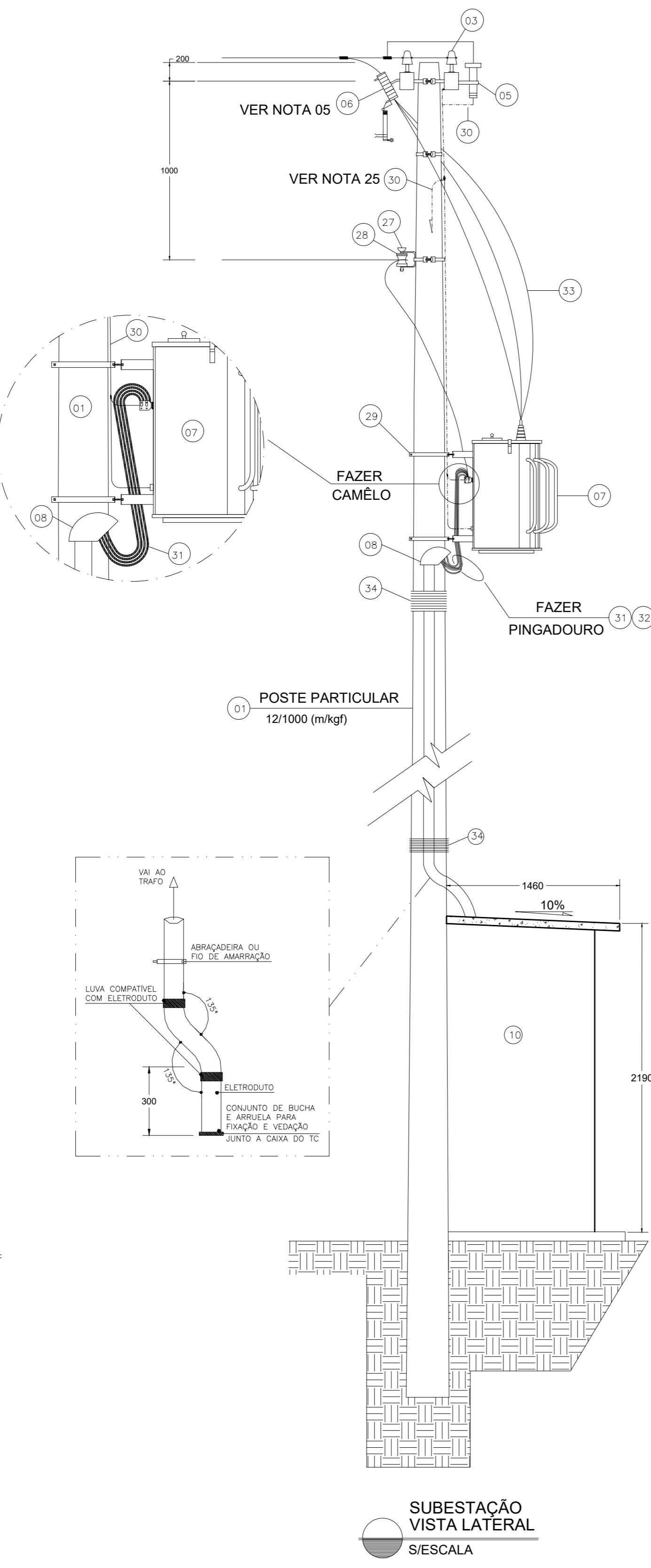
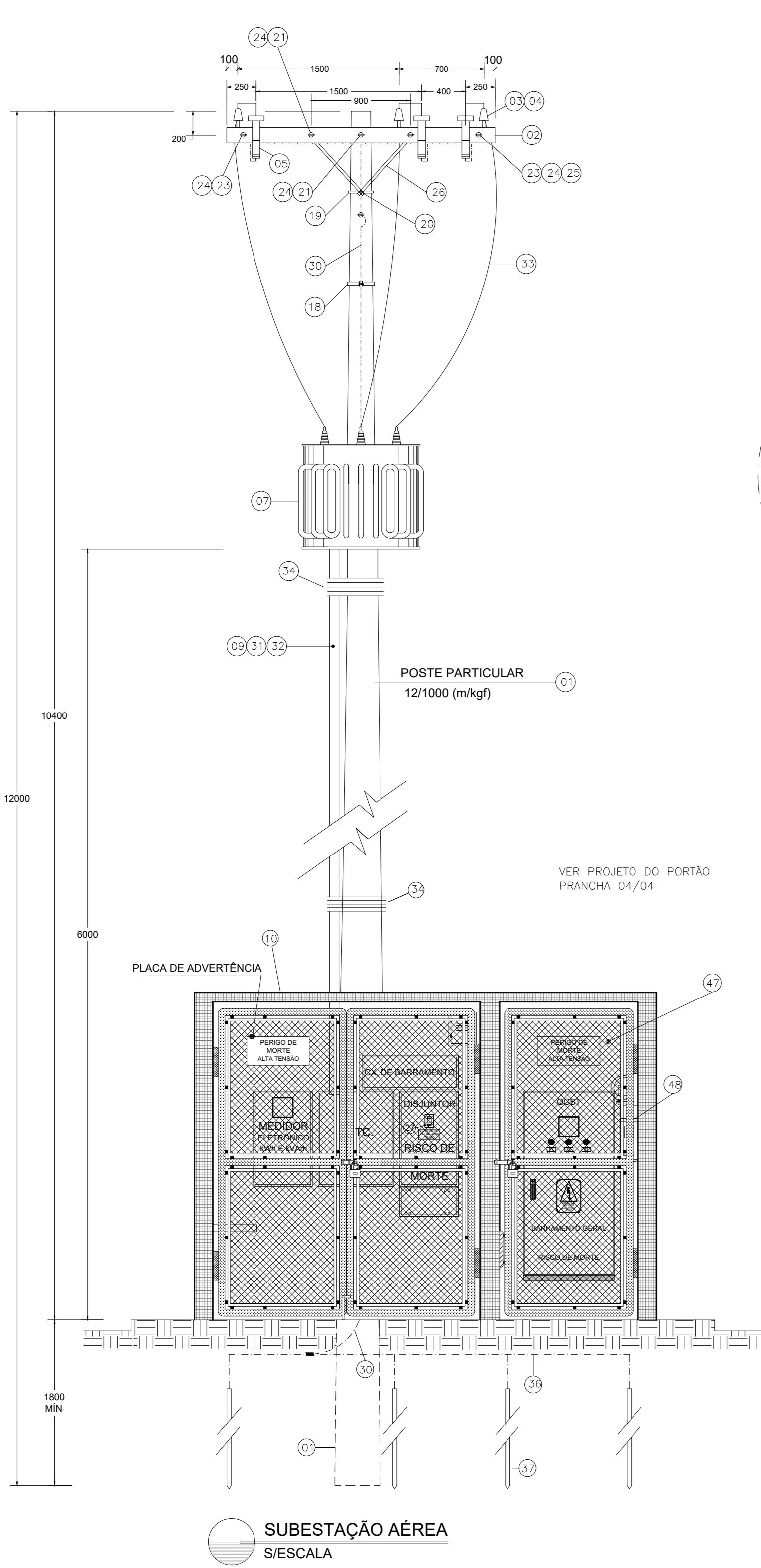


**VISTA LATERAL DO ABRIGO**  
S/ESCALA  
MEDIDAS EM MM

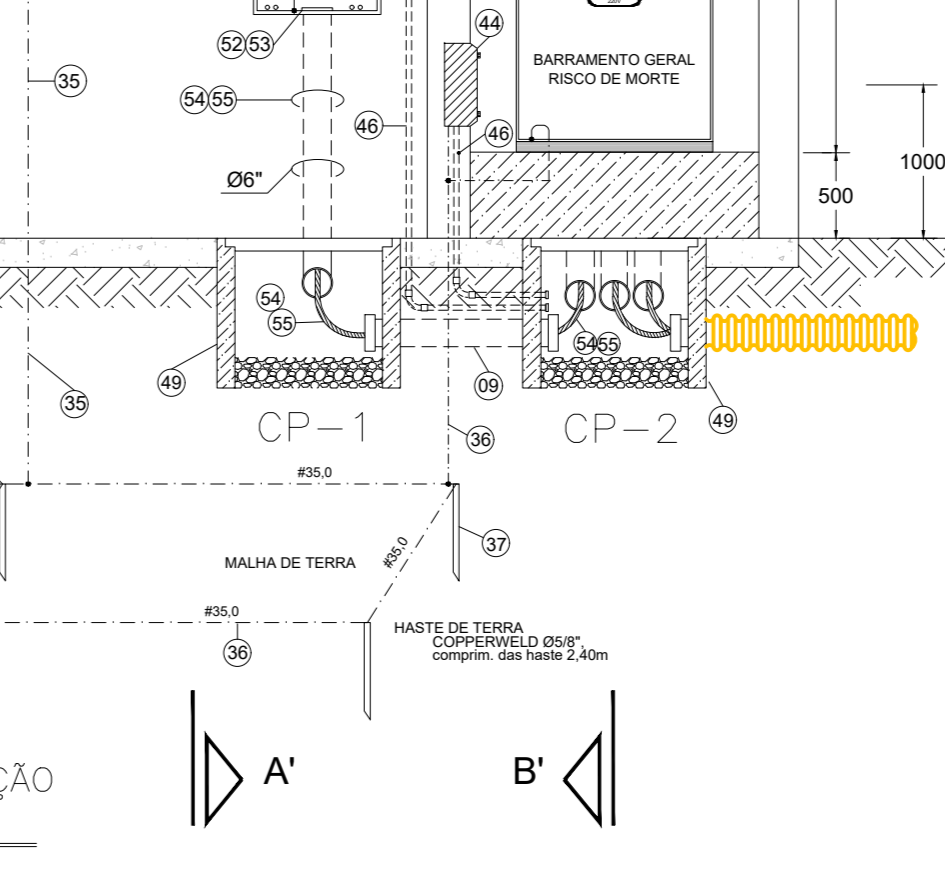
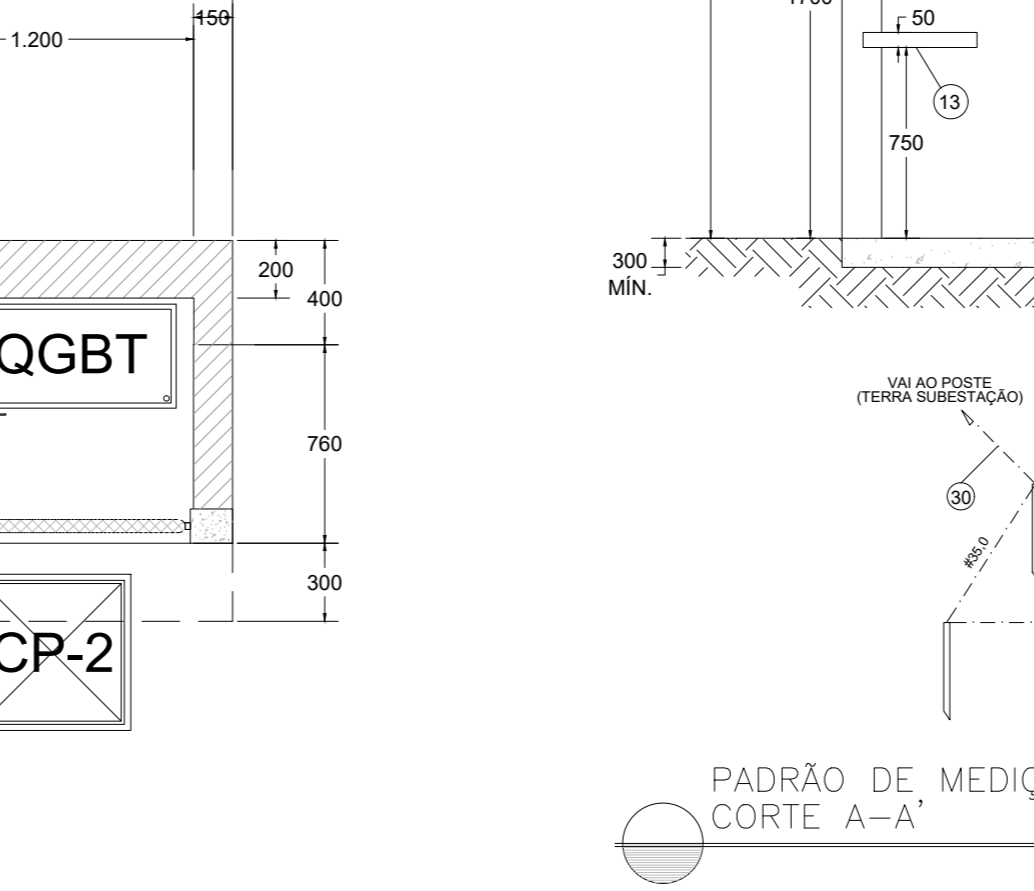
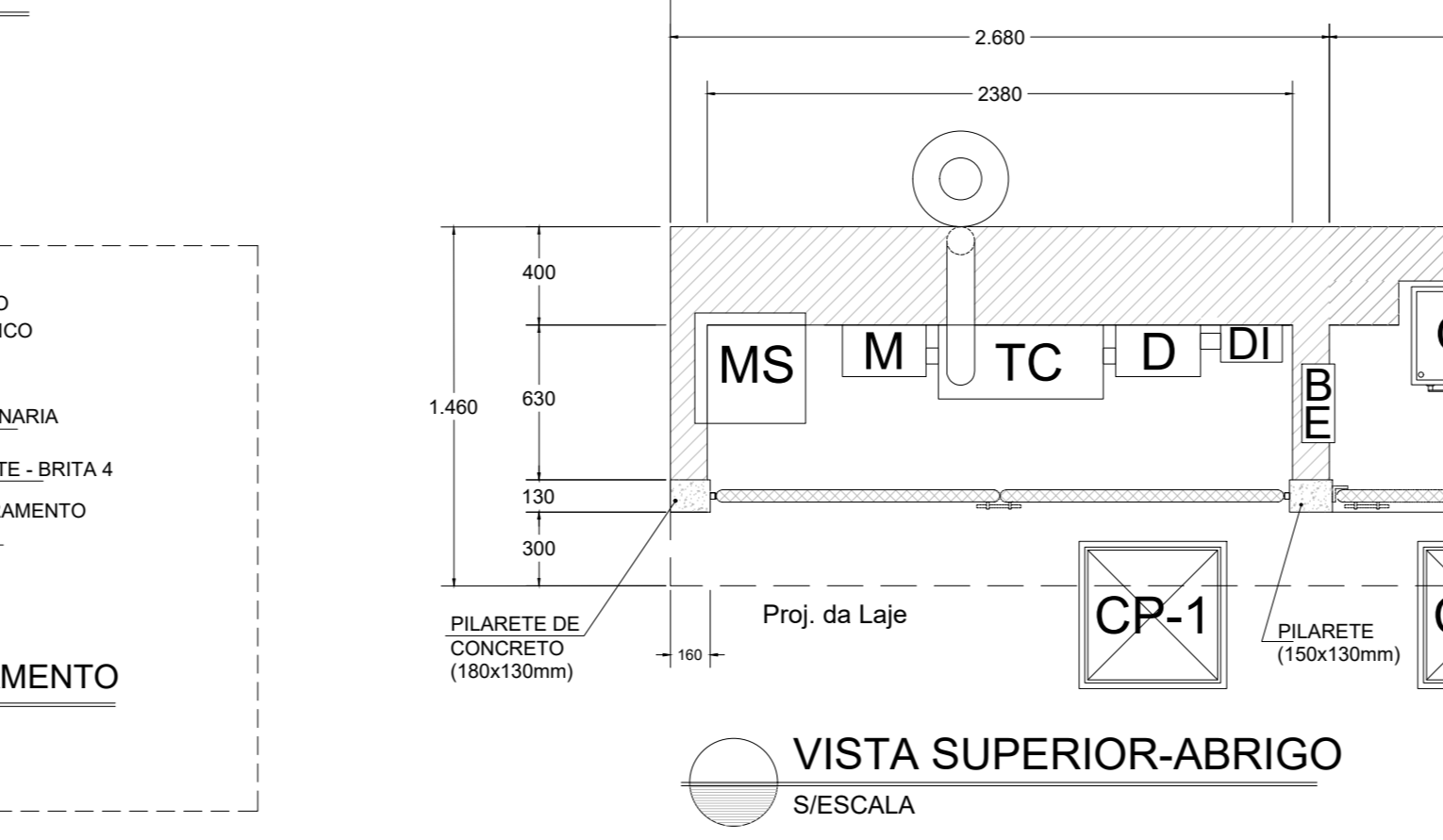
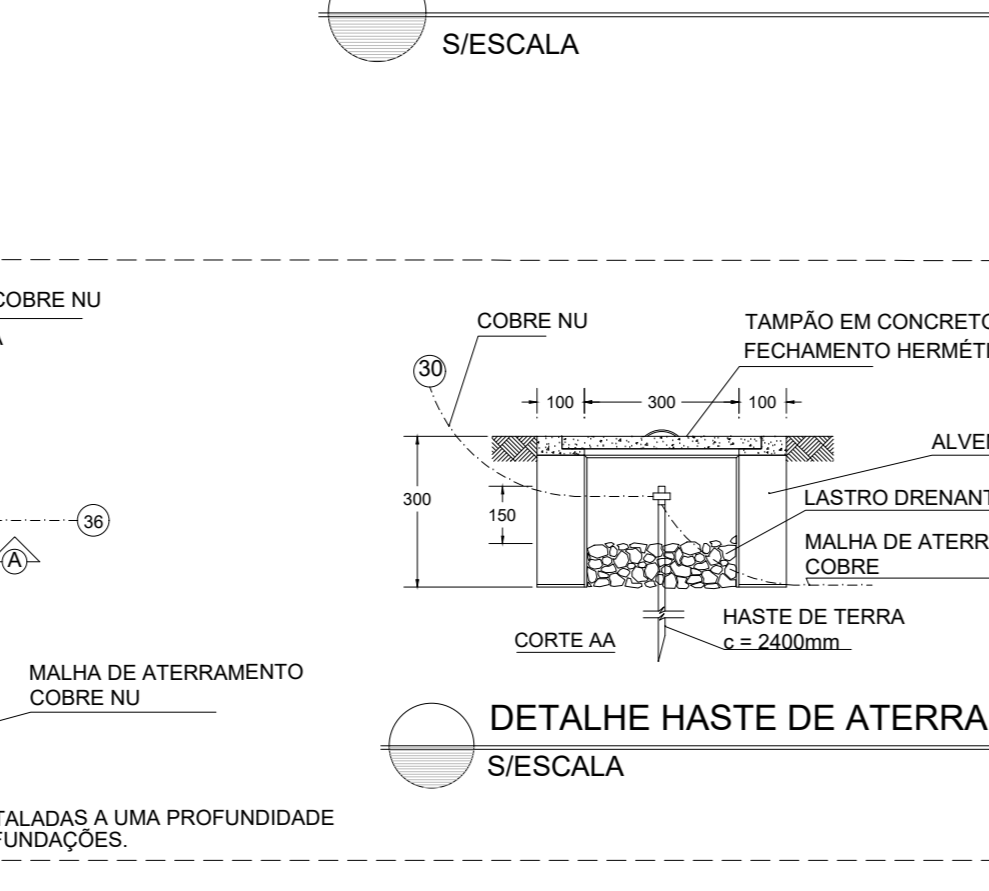
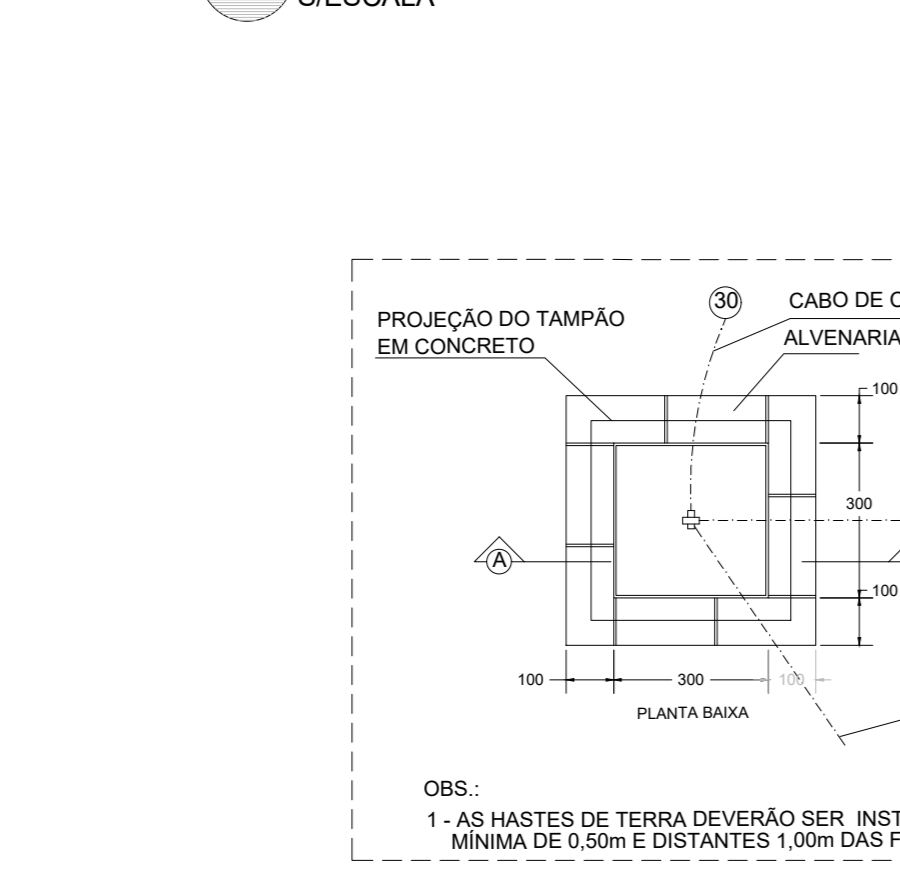
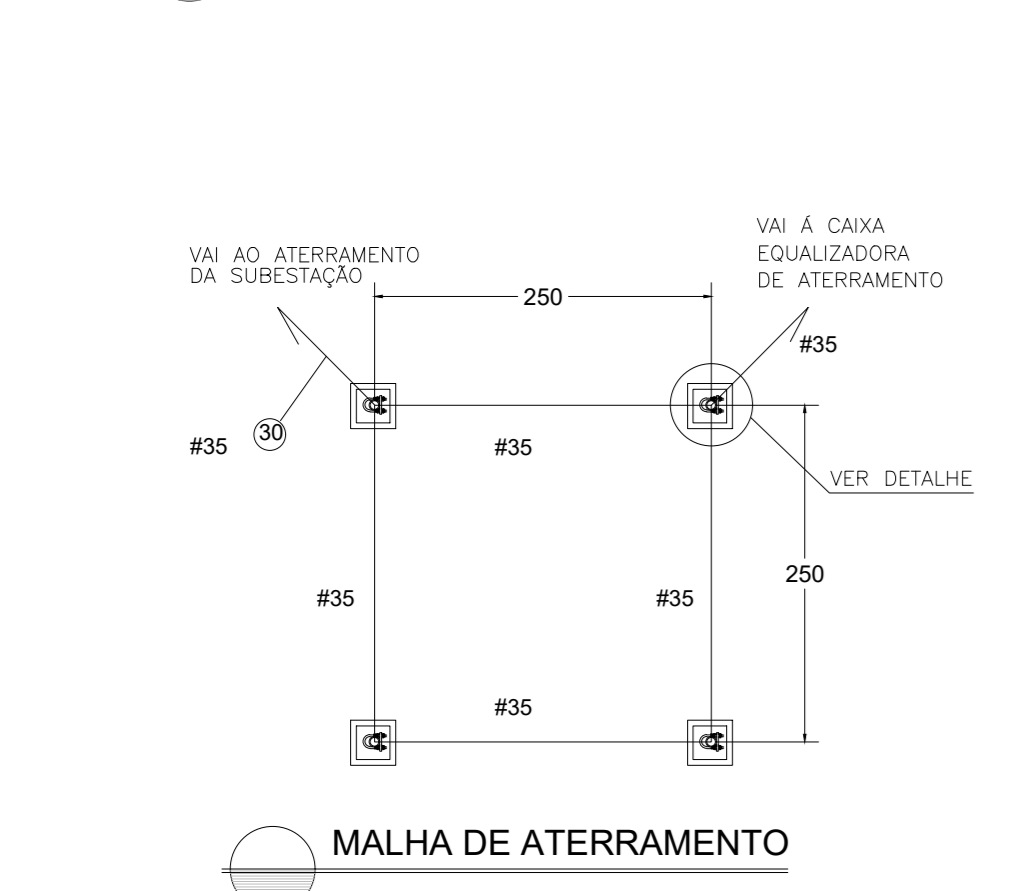
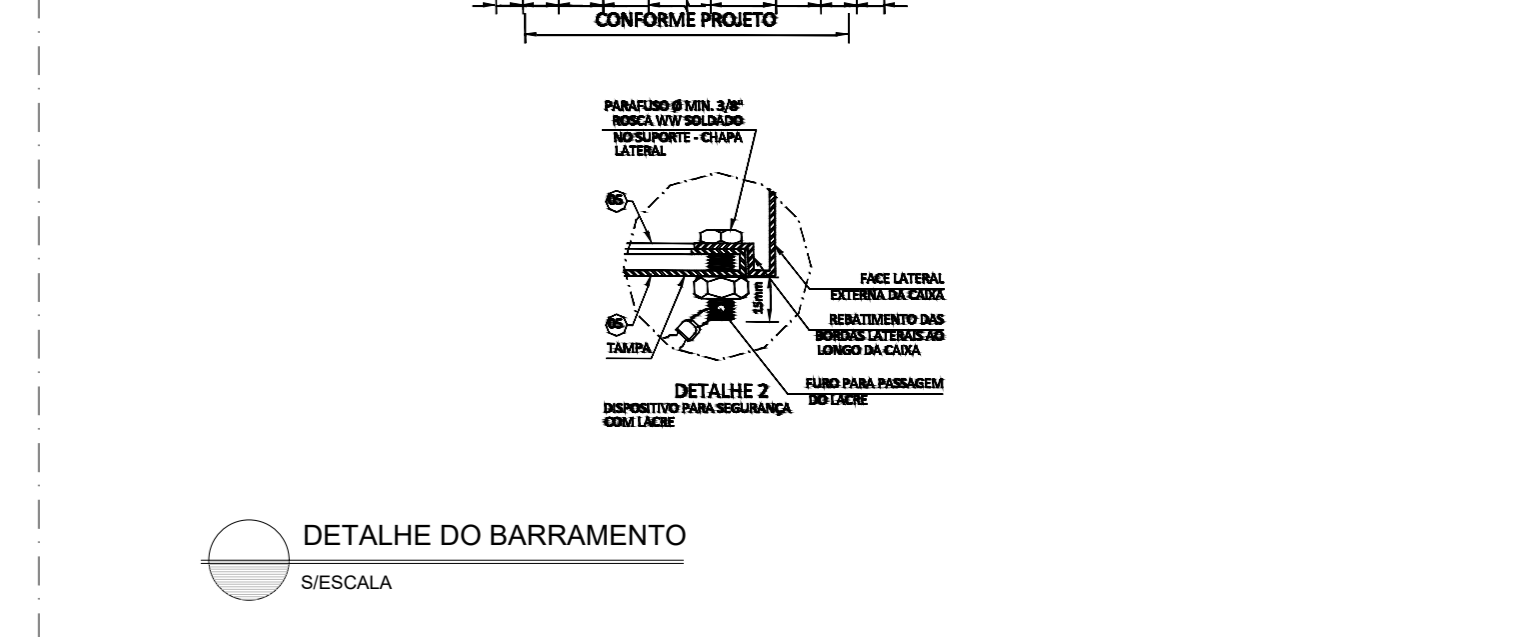
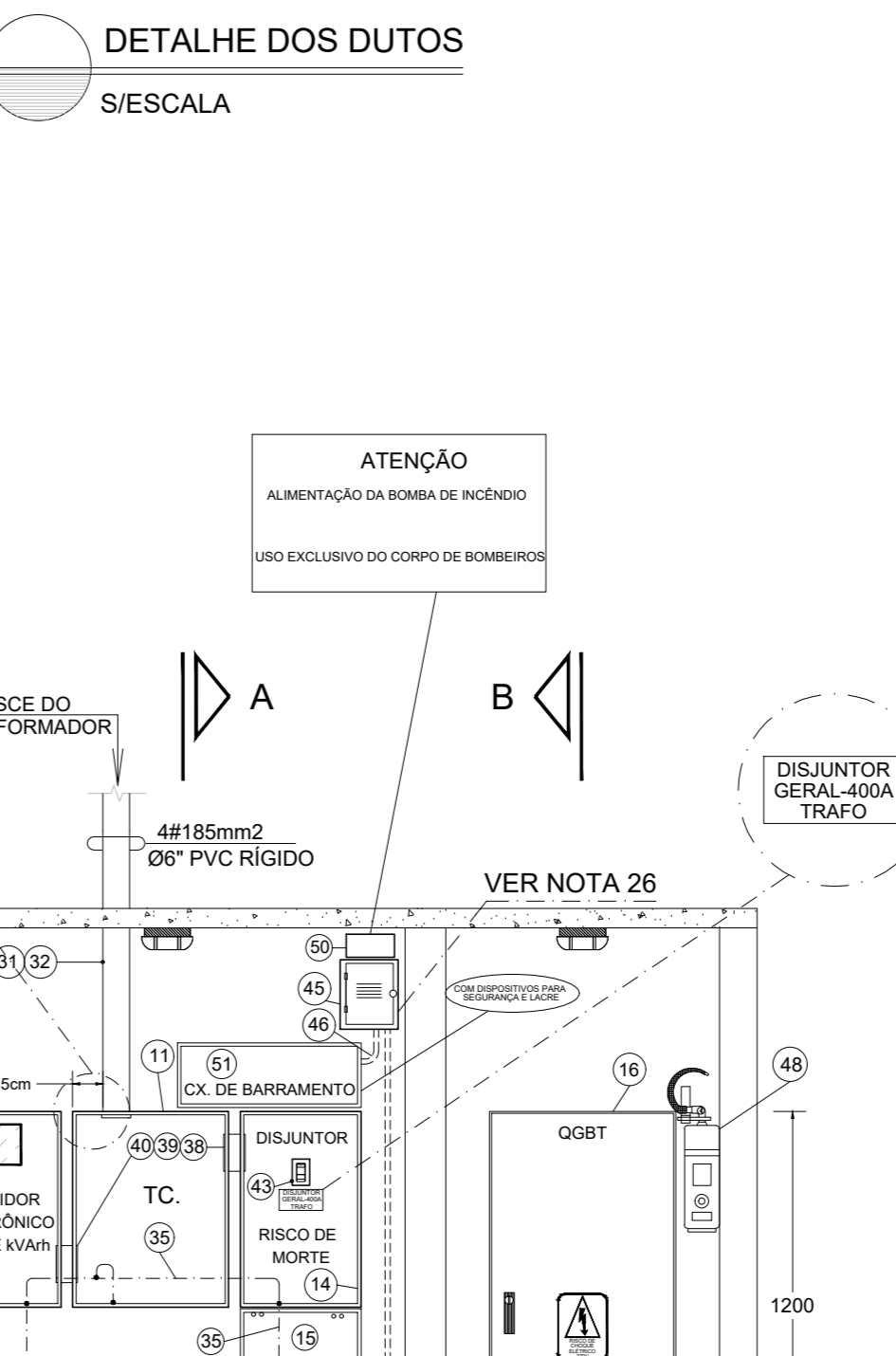
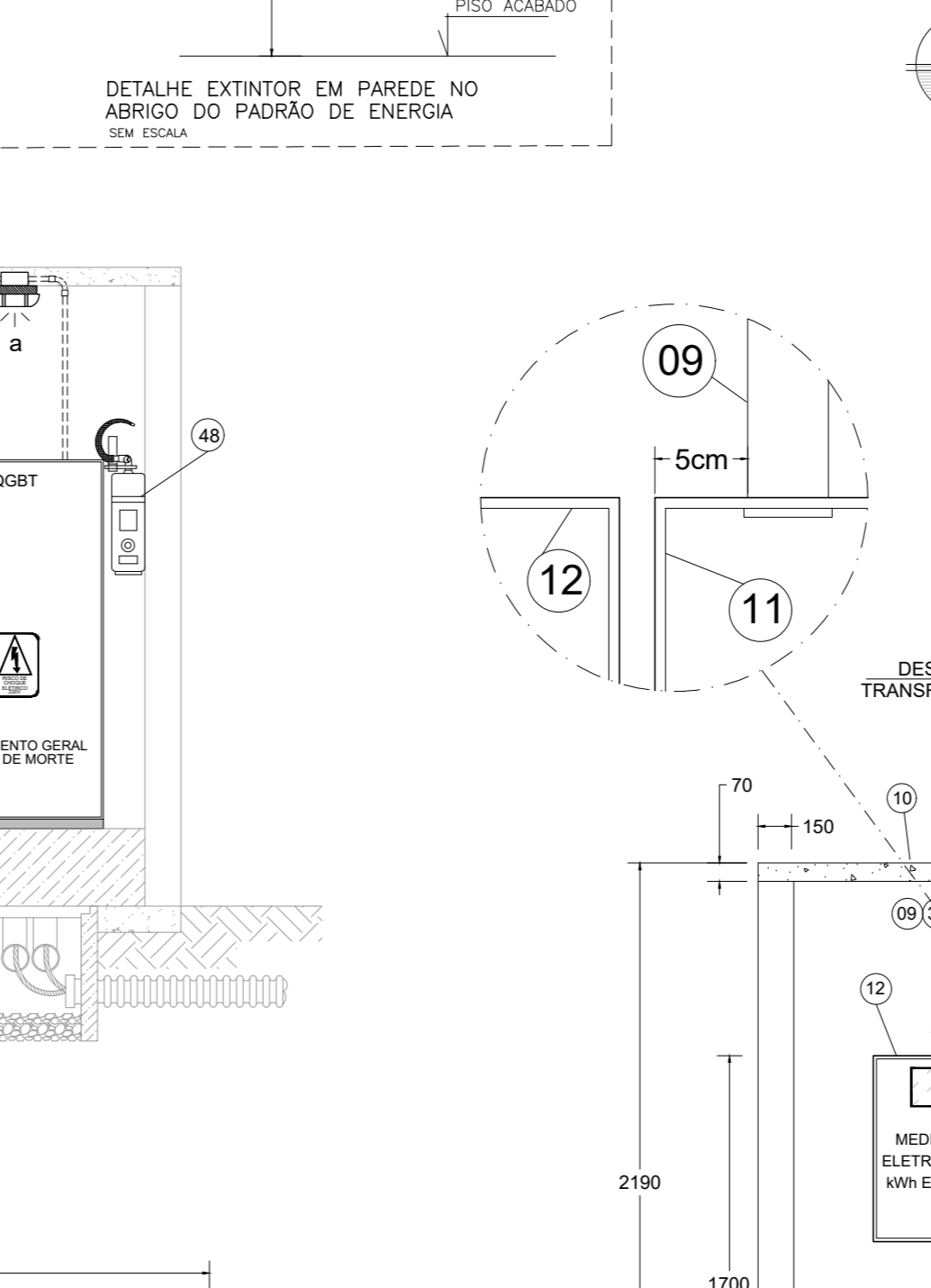
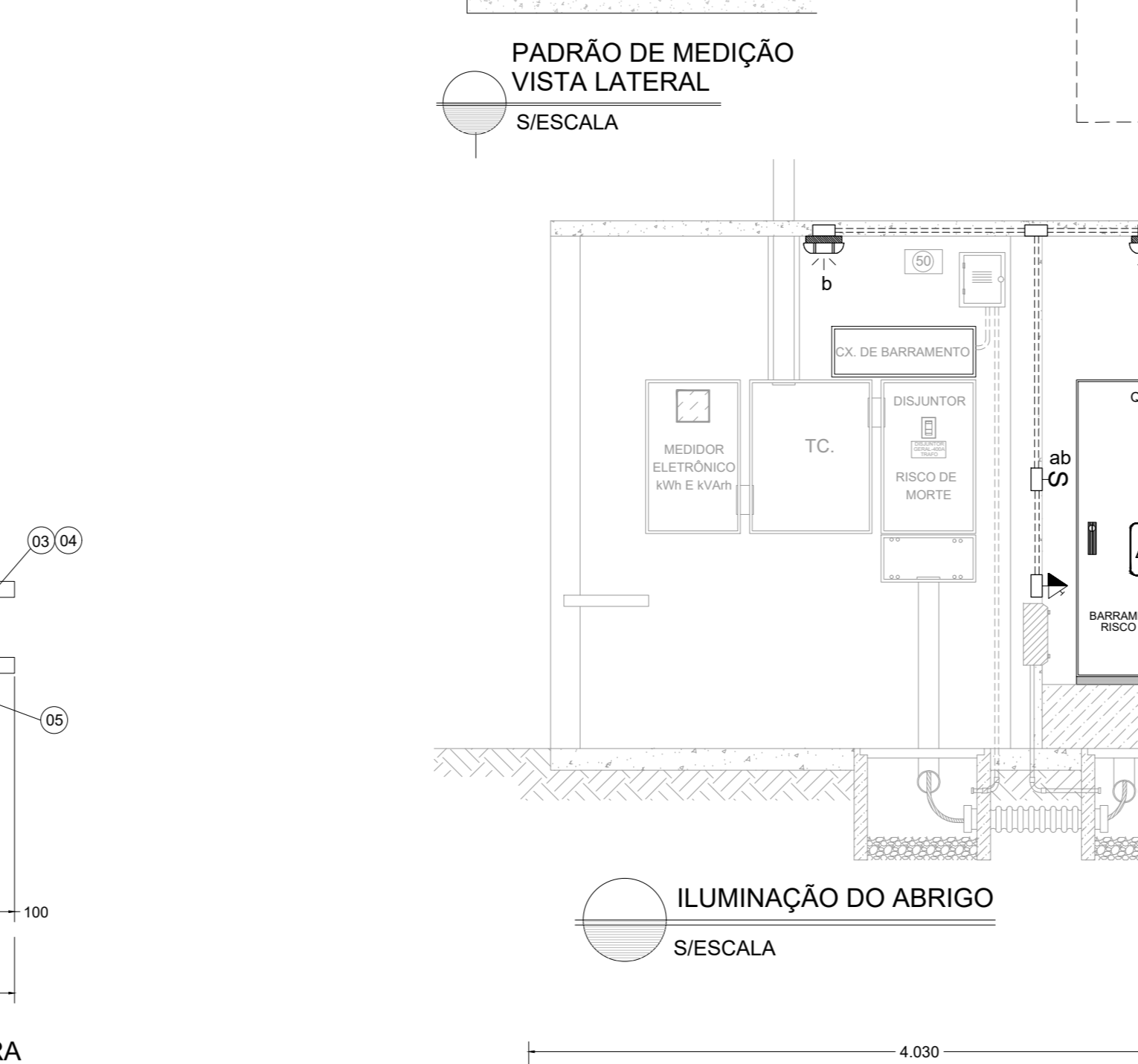
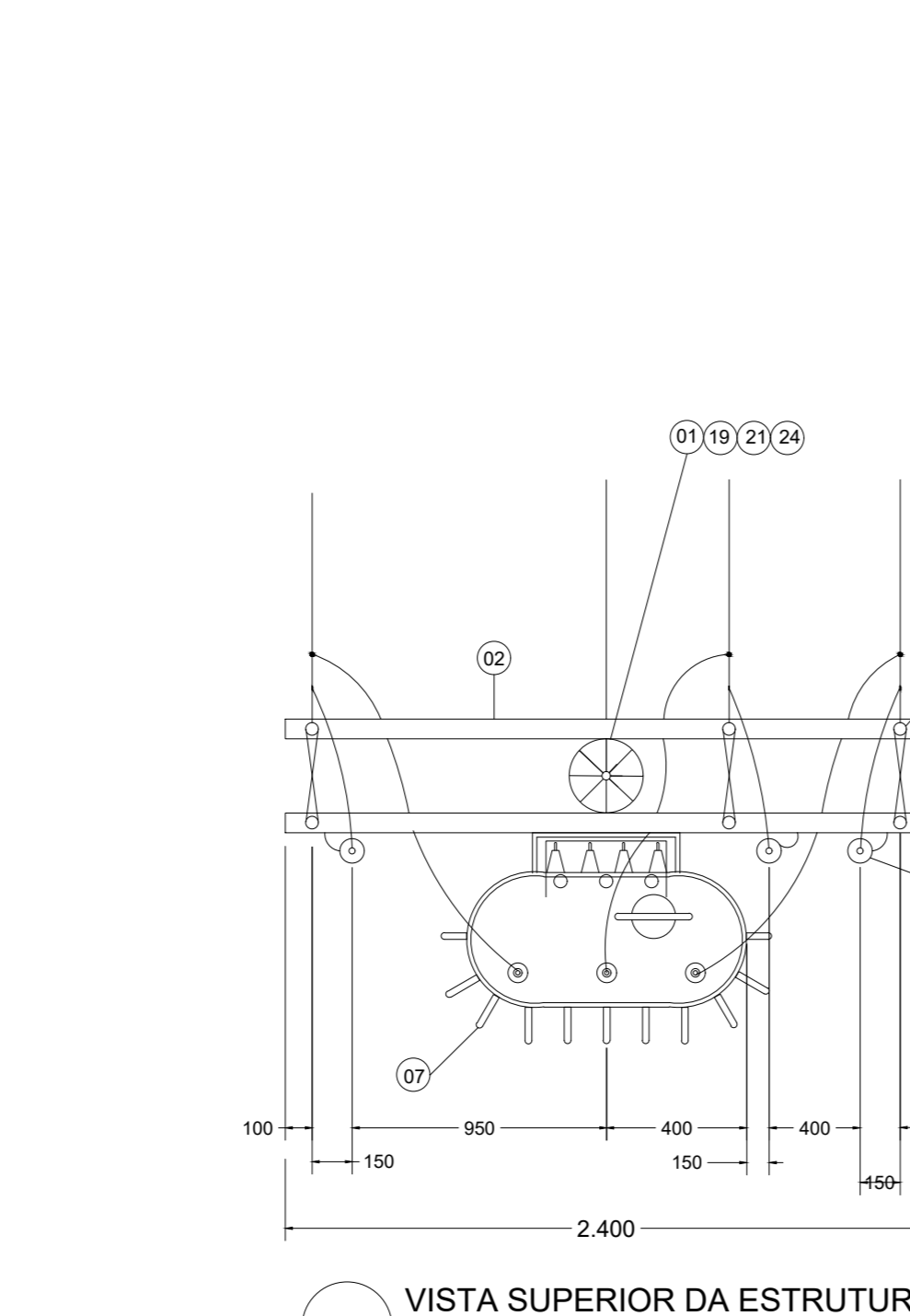
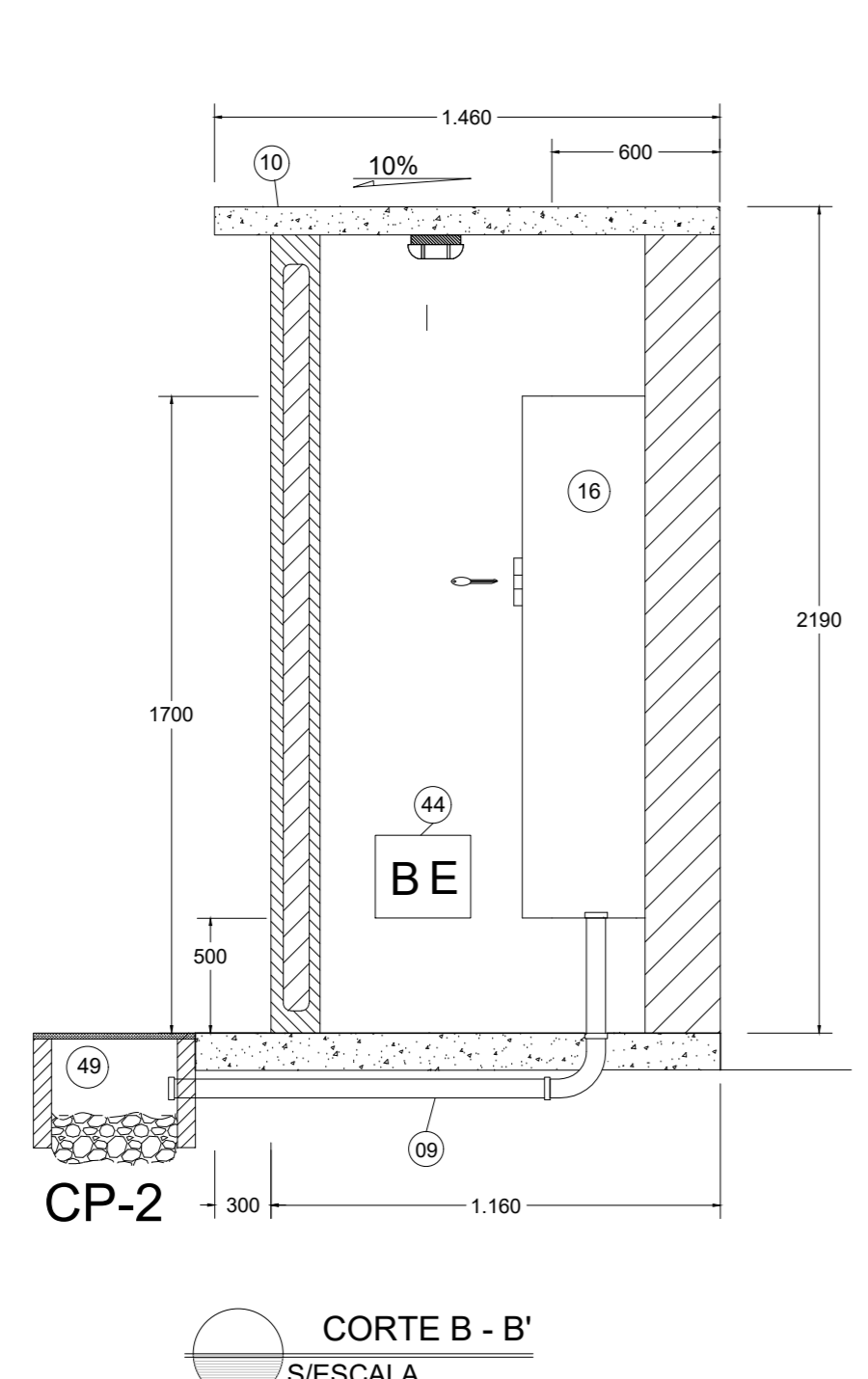
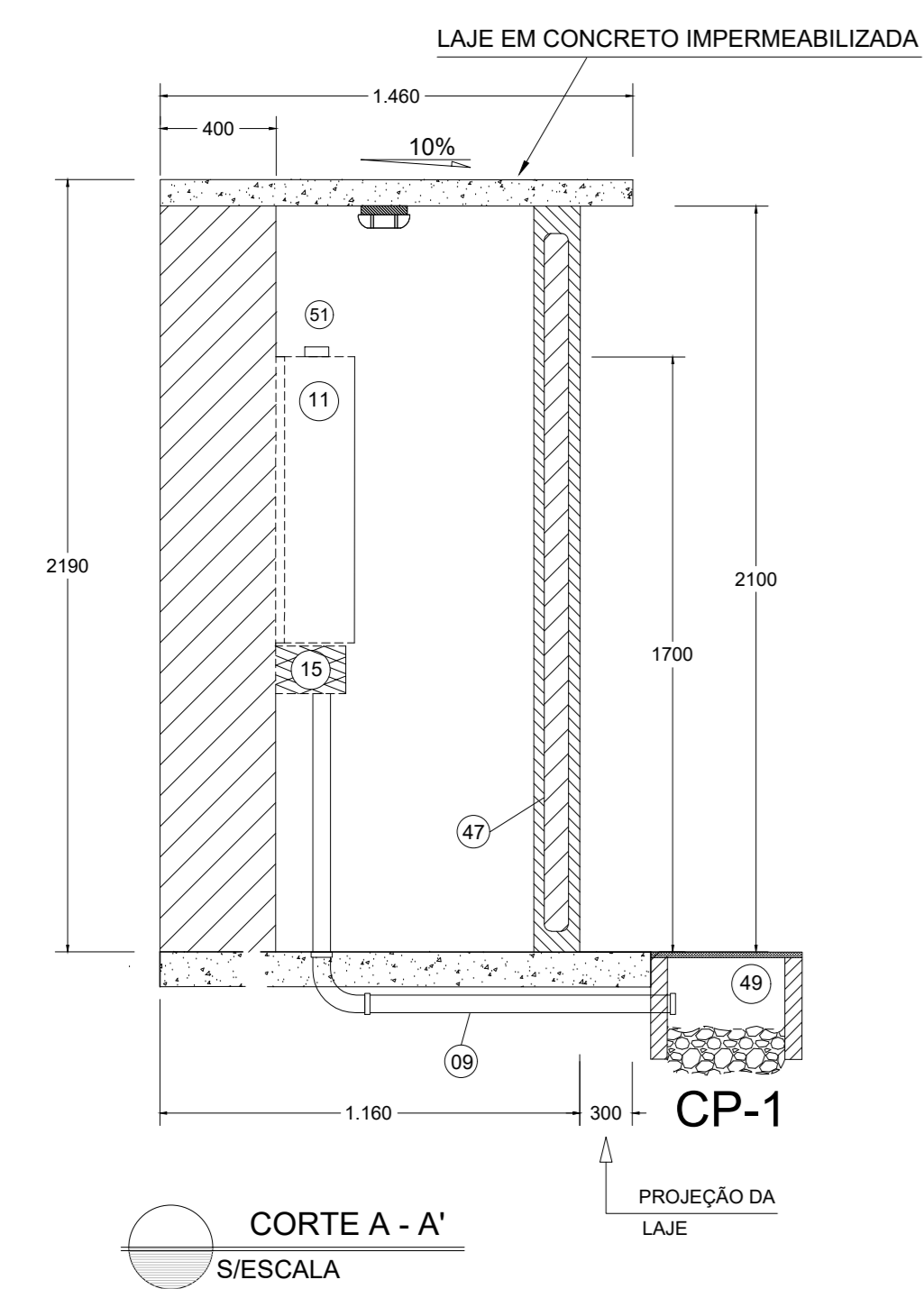
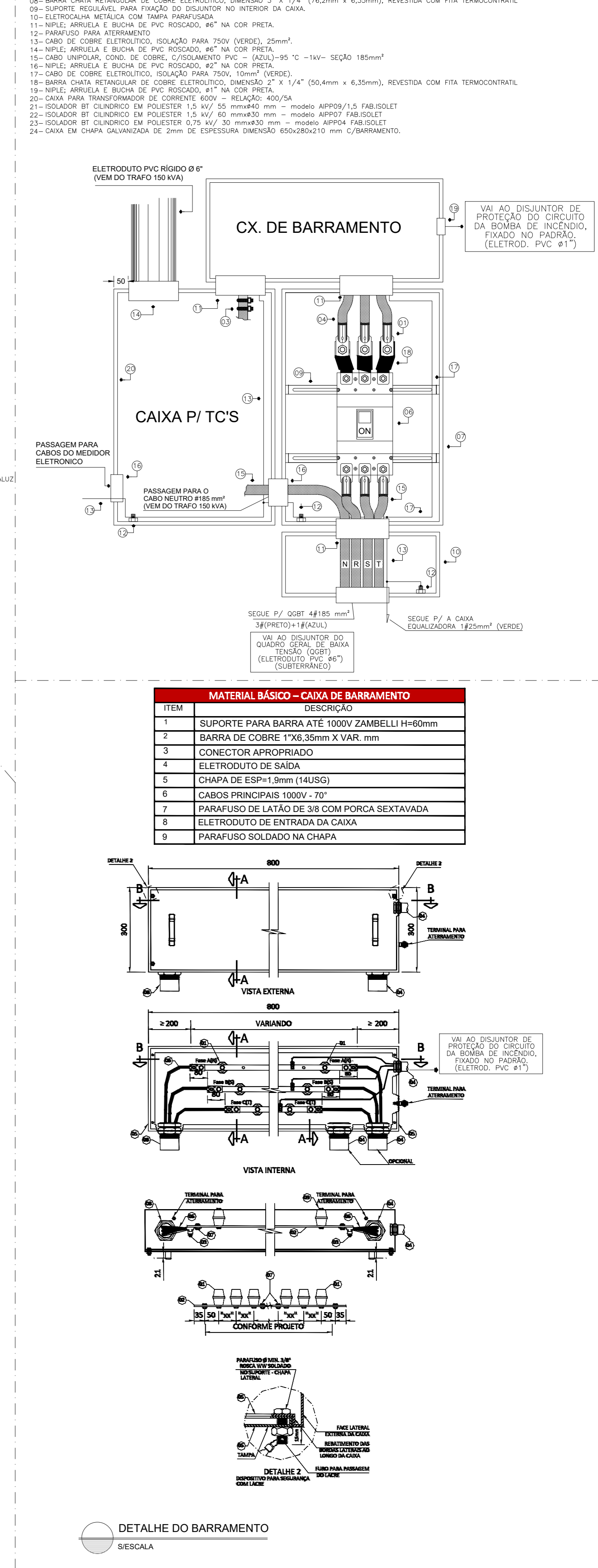
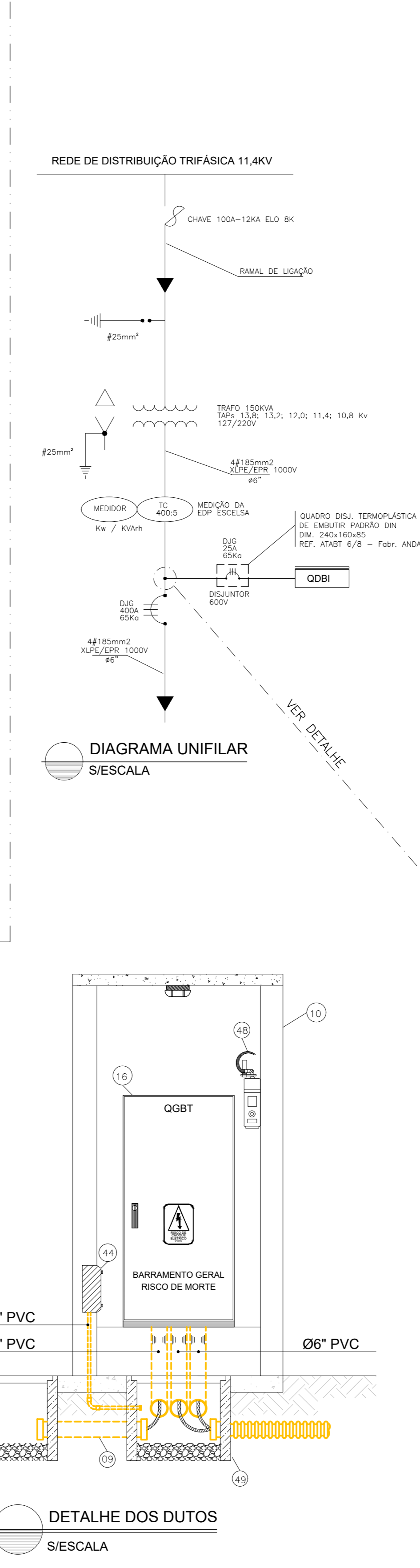
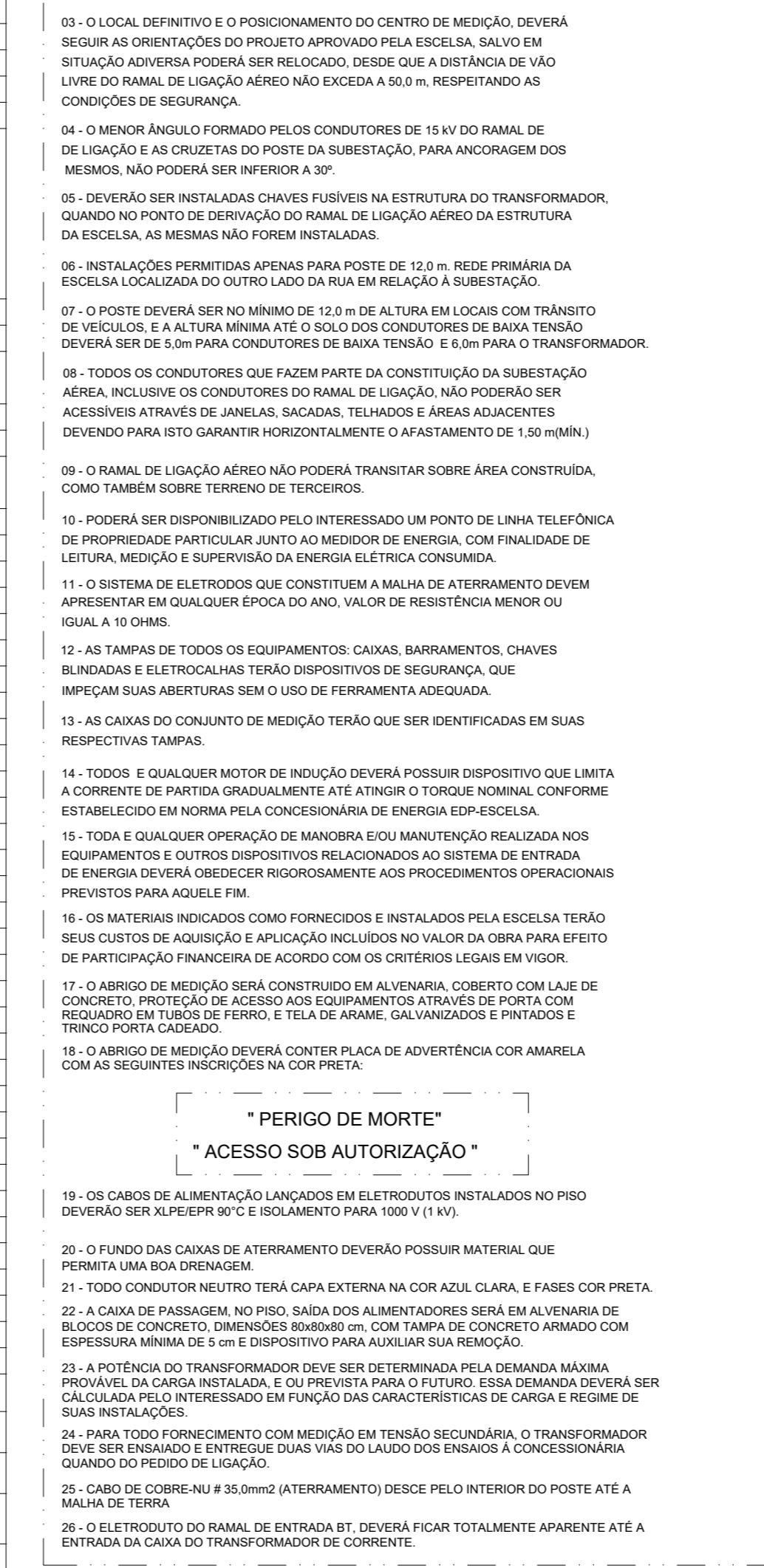


**PLANTA BAIXA DO ABRIGO COM O PORTÃO FIXADO**  
S/ESCALA  
MEDIDAS EM MM

05			
04			
03			
02			
01			
Nº.	DESCRIÇÃO	RESP.	DATA
REVISÃO			
 <b>GOVERNO DO ESTADO DO ESPÍRITO SANTO</b> SECRETARIA DE ESTADO DA EDUCAÇÃO - SEDU			
<b>SEDU</b> GERÊNCIA DE REDE FÍSICA ESCOLAR			
TÍTULO: <b>REFORMA E AMPLIAÇÃO EEEFM AGOSTINHO ÁGRIZZI</b>			
ENDEREÇO: PRAÇA PADRE OLÍVIO - CENTRO, VARGEM ALTA, ES			
PRANCHAS: PROJETO ELÉTRICO		PROJETO: ELÉTRICO	
SUBSECRETÁRIO ESTADUAL: AURÉLIO MENEGUELLI RIBEIRO			
GERENTE DA GERFE: MARCELO AMORIM GONÇALVES		ESCALA: INDICADA	UNIDADE: METRO
COORDENADOR GERAL EPC: EDSON DE OLIVEIRA PIRES			
AUTOR PROJETO: JOÃO GABRIEL CARRIJO MALOVINI		CREA-MG: 64866/D	VISTO:
CO-AUTOR PROJETO: CO-AUTOR DO PROJETO		CREA-ES: 034896/D	VISTO:
RESPONSÁVEL TÉCNICO: JOÃO GABRIEL CARRIJO MALOVINI		CAU-ES: VISTO:	VISTO:
ARQUIVO: VAL01-P01-EL-E-R0-01.dwg		CREA-ES: 034896/D	VISTO:
REFERÊNCIA: ALIMENTADORES, ILUMINAÇÃO EXTERNA, SIMBOLOGIA E NOTAS		DESENHO: JOÃO	VISTO:
FORMATO: A1		OBSERVAÇÕES:	DATA: ABR/21
		VISTO:	REVISÃO:
			<b>16</b>
			<b>17</b>



ITEM	DESCRIÇÃO DO MATERIAL	UN	QTE.
01	POSTE CIRCULAR DE CONCRETO - 1271000	PC	01
02	CRUZETA DE MADEIRA DE 2,40 m - SEÇÃO TRANSVERSAL 80 x 80mm - parafus EEP	PC	02
03	ISOLADOR DE FIBRA PARA 15kV	PC	06
04	FIBRA DE CRUZETA 150mm PARA ISOLADOR DE DISTRIBUIÇÃO	PC	06
05	PARAFUSOS SISTEMA ATERRADO, TENSÃO NOMINAL 120V	PC	03
06	CHAVE SECCIONADORA CLASSE 15kV - CORRENTE NOMINAL 100A - ELOS PELA ESCALSA	PC	03
07	TRANSFORMADOR - 11/1271000 (1200VA/1500VA/1500VA/220V) TRANSFORMADOR TRIFÁSICO, INSTALAÇÃO EM POSTE, ISOLAMENTO EM ALEO MINERAL, REFRIGERAMENTO NATURAL, NUTRIÇÃO ELÉTRICA, FERRUGEM COMPLETA EM LODO, HASTE PARA O PRIMEIRO ENCHIMENTO CONFORME NBR-5446, ENDASTADO CONFORME NBR-5446, INCLINDO TODOS OS ACESSÓRIOS E COMPONENTES CONFORME NBR-5446, CONTROLO AS SEGUNTES CARACTERÍSTICAS: POTÊNCIA NOMINAL - 1500VA - FREQUÊNCIA 60 Hz; TENSÃO PRIMÁRIA - 11400V; TENSÃO SECUNDÁRIA - 13.200 - 13.200 - 13.200 - 13.200 - 13.200 (NORMA ESCALSA PAG.15-ITEM 7.14) TENSÃO REGULADORA - 220V - 127V	PC	01
08	CABOTELO OU CURVA Ø 10"	PC	02
09	ELETRODUTO RÍGIDO DE PVC - Ø 8"	PC	02
10	ABRIGO PARA PADRÃO DE MEDIÇÃO, CONSTRUÍDO EM ALVENARIA, COBERTURA EM LAJE DE CONCRETO, FECHADO COM PORTÃO 180x180 CM ACIMA DO REGULADOR DE TELA DE ARAME GALVANIZADO	CJ	01
11	CAIXA PARA TRANSFORMADOR DE CORRENTE 600 V - RELAÇÃO: 400VA PADRÃO ESCALSA PAB-002	PC	01
12	CAIXA PARA MEDIDOR POLIFÁSICO SEM DISJUNTOR (PADRÃO ESCALSA) SUBESTAÇÃO SIMPLIFICADA	PC	02
13	MESA P/ APOIO PARA EQUIPAMENTO AJUSTAR, EM ALVENARIA OU PEDRA FRIA, ENDASTADO NAS PAREDES, DIMENSÕES DE 300x300mm	PC	01
14	CAIXA PARA DISJUNTOR EM CHAPA GALVANIZADA 30" x 40" - DE 70x45cm (PADRÃO ANDALUZ)	PC	01
15	CAIXA DE PASSAGEM EM CHAPA GALVANIZADA DE 1mm DE ESPESURA DIMENSÃO 30x20x200mm	PC	01
16	QUADRO GERAL DE BAIXA TENSÃO - QGBT, DIMENSÕES 1200x800x40mm	PC	01
17	PLACA DE ADVERTÊNCIA, FUNDO NA COR AMARELA COM LETRAS NA COR PRETA.	PC	01
18	CINTA DIAMETRO ADEQUADO	PC	07
19	RELA PARA CRUZETA	PC	02
20	PARAFUSO DE CABEÇA ABALADA DE Ø 16mm x 45mm	PC	06
21	PARAFUSO DE CABEÇA ABALADA DE Ø 16mm x 75mm	PC	02
22	PARAFUSO DE CABEÇA ABALADA DE Ø 16mm x 150mm	PC	04
23	PARAFUSO DE CABEÇA ABALADA DE Ø 16mm x COMPRIMENTO ADEQUADO	PC	02
24	ARRUELA QUADRADA DE 30mm FURTO DE Ø 16mm	PC	14
25	FOCA QUADRADA PARA PARAFUSO DE Ø 16mm	PC	04
26	MÃO FRANCESA PLANA	PC	04
27	ARMAÇÃO SECUNDÁRIA DE Ø 21mm COM HASTE DE Ø 16mm x 150mm (sem haste)	PC	01
28	SOLADOR ROLANTE PARA BAIXA TENSÃO - CLASSE 0,6 kV	PC	01
29	SUORTE PARA TRANSFORMADOR EM POSTE DE CONCRETO - DIAMETRO ADEQUADO	PC	02
30	CONDUTOR DE COBRE-NU - SEÇÃO Ø 25,0mm <sup>2</sup>	m	variável
31	CABO UNIPOLAR, COND DE COBRE, CIRCULAMENTO XLPE/EP/PP/RET/70° C - 1kV - SEÇÃO 185,0mm <sup>2</sup>	m	variável
32	CABO UNIPOLAR, COND DE COBRE, CIRCULAMENTO XLPE/EP/PP/RET/70° C - 1kV - SEÇÃO 185,0mm <sup>2</sup>	m	variável
33	FIO RÍGIDO DE COBRE-NU, SEÇÃO 16,0mm <sup>2</sup>	m	variável
34	ARAME DE Fe GALV Nº 14 BIVG	m	10
35	CABO DE COBRE-NU Ø 25,0mm <sup>2</sup>	m	variável
36	CABO DE COBRE-NU Ø 35,0mm <sup>2</sup>	m	variável
37	HASTE DE TERRA COBRADA DIAMETRO 58" x 2,40m	PC	06
38	NIFLE Ø 2"	PC	04
39	ARRUELA Ø 2"	PC	10
40	BUCHA Ø 2"	PC	10
41	BUCHA Ø 2"	PC	10
42	BUCHA Ø 2"	PC	10
43	BUCHA Ø 2"	PC	10
44	BUCHA Ø 2"	PC	10
45	BUCHA Ø 2"	PC	10
46	FIO DE COBRE RECOCIDO PARA AMARRAÇÃO Nº 06	m	variável
47	DISJUNTOR CAIXA INCLINADA 400A	PC	01
48	CAIXA EQUALIZADORA DE POTENCIA DE TERRA	PC	01
49	QUADRO ELÉTRICO EM CHAPA DE AÇO DE EMBUSTR, NORMA DIN (PREVISÃO P/ BOMBA DE INCÊNDIO)	PC	01
50	ELETRODUTO DE PVC RÍGIDO Ø 8"	m	variável
51	PORTÃO EM TELA DE AÇO GALVANIZADO, COM DOBRADIÇA E TRINCO COM PROTEÇÃO DE REGULADOR DE TELA DE ARAME GALVANIZADO	CJ	01
52	EXTINTOR DE INCÊNDIO TIPO QUÍMICO COM CHARGA CLASSE BC-VIS, CAPACIDADE 4000, PRESERVADO COM VALA EM LAJE E MANTIMENTO, INCLINDO PLACA DE SINALIZAÇÃO	UN	01
53	CAIXA DE PASSAGEM EM ALVENARIA DE BLOCOS DE CONCRETO DIMENSÕES (700x400x100) COM TAMPA DE CONCRETO, ESPESURA 50mm	PC	02
54	PLACA DE ADVERTÊNCIA, COM FUNDO NA COR VERMELHA E LETRAS BRANCAS COM OS DIZERES: "ATENÇÃO ALIMENTAÇÃO DA BOMBA DE INCÊNDIO - USO EXCLUSIVO DO CORPO DE BOMBEIROS"	PC	01
55	CAIXA EM CHAPA GALVANIZADA DE 2mm DE ESPESURA DIMENSÃO 300x300x20 mm C/AMARRAMENTO	PC	01
56	ARRUELA Ø 8"	PC	10
57	ARRUELA Ø 8"	PC	10
58	ARRUELA Ø 8"	PC	10
59	CABO UNIPOLAR, COND DE COBRE, CIRCULAMENTO XLPE/EP/PP/RET/70° C - 1kV - SEÇÃO 185,0mm <sup>2</sup>	m	variável
60	CABO UNIPOLAR, COND DE COBRE, CIRCULAMENTO XLPE/EP/PP/RET/70° C - 1kV - SEÇÃO 185,0mm <sup>2</sup>	m	variável



ITEM	DESCRIÇÃO	RESP.	DATA
05			
04			
03			
02			
01			

REVISÃO

GOVERNO DO ESTADO DO ESPÍRITO SANTO  
SECRETARIA DE ESTADO DA EDUCAÇÃO - SEDU  
SEDU GERÊNCIA DE REDE FÍSICA ESCOLAR

REFORMA E AMPLIAÇÃO EEFEM AGOSTINHO AGRIZZI  
PRAÇA PADRE OLÍVIO - CENTRO, VARGEM ALTA, ES

PROJETO ELÉTRICO

ESCALA: INDICADA UNIDADE: METRO

DATA: ABR/21

REVISÃO: 17

## ASSINATURAS (3)

Documento original assinado eletronicamente, conforme MP 2200-2/2001, art. 10, § 2º, por:

**JOÃO GABRIEL CARRIJO MALOVINI**

CIDADÃO

assinado em 14/02/2022 13:38:28 -03:00

**EDSON DE OLIVEIRA PIRES**

CIDADÃO

assinado em 14/02/2022 11:16:53 -03:00

**WILSON RODRIGUES GONÇALVES**

COORDENADOR DE PROJÉTOS

GERFE - SEDU - GOVES

assinado em 10/02/2022 16:56:31 -03:00



### INFORMAÇÕES DO DOCUMENTO

Documento capturado em 14/02/2022 14:46:22 (HORÁRIO DE BRASÍLIA - UTC-3)

por ANDRÉIA SEGLIA (TÉCNICA EDIFICAÇÕES - GERFE - SEDU - GOVES)

Valor Legal: ORIGINAL | Natureza: DOCUMENTO NATO-DIGITAL

A disponibilidade do documento pode ser conferida pelo link: <https://e-docs.es.gov.br/d/2022-R2TM4V>