

PLANTA BAIXA TÉRREO – ESC: 1/75

NORMAS UTILIZADAS:

- 1 – NBR 5626/20 – SISTEMAS PREDIAIS DE ÁGUA FRIA E ÁGUA QUENTE.
- 2 – NBR 8160/99 – SISTEMAS PREDIAIS DE ESGOTO SANITÁRIO-PROJETO E EXECUÇÃO
- 3 – NBR 10844/89 – INSTALAÇÕES PREDIAIS DE ÁGUAS PLUVIAIS

NOTAS – INSTALAÇÕES ÁGUA FRIA:

- 01 – TUBOS E CONEXÕES PARA ÁGUA FRIA DEVERÃO SER DE PVC RÍGIDO SOLDÁVEL, EXCETO ONDE INDICADO.
- 02 – UTILIZAR CONEXÕES PVC SOLDÁVEL E COM ROSCA E BUCHA DE LATÃO NOS PONTOS DE UTILIZAÇÃO DE ÁGUA FRIA (PONTOS PARA LAVATÓRIOS, PIA, TANQUE, CAIXAS DE DESCARGA, BEBEDOUROS E TORNEIRAS).
- 03 – AS ENTRADAS E SAÍDAS DE ÁGUA NAS CAIXAS D'ÁGUA SERÃO SEMPRE ATRAVÉS DE FLANGES APROPRIADOS, DEVENDO AINDA RECEBER VEDAÇÕES COM SILICONE NOS PONTOS DE CONTATO.
- 04 – O CONSUMO DIÁRIO ADOTADO PELA SEDU, PARA ALUNOS E FUNCIONÁRIOS, É DE 25 LITROS/PESSOA X DIA.

NOTAS – GERAIS:

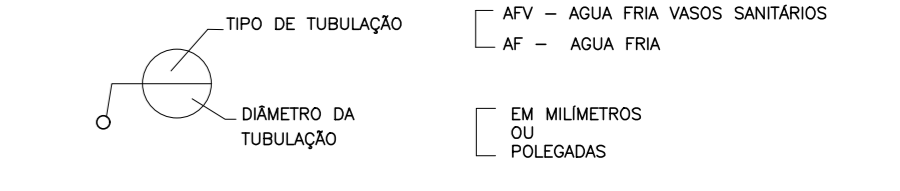
- 01 – COTAS EM METRO, EXCETO ONDE INDICADO.
- 02 – DIÂMETRO DAS TUBULAÇÕES EM MILÍMETRO, EXCETO ONDE INDICADO.
- 03 – CONFERIR AS MEDIDAS NO LOCAL ANTES DA EXECUÇÃO.

04 – PRECAUÇÕES E CUIDADOS EM INSTALAÇÕES HIDRÁULICAS: NOS CASOS ONDE HOUVER A NECESSIDADE DE ATRAFESSAR PAREDES OU LAJES ATRAVÉS DE SUA ESPESURA, DEVEM SER ESTUDADAS FORMAS DE PERMITIR A MOVIMENTAÇÃO DA TUBULAÇÃO EM RELAÇÃO ÀS PRÓPRIAS PAREDES OU LAJES PELO USO DE CAMISAS OU OUTRO MEIO IDUALMENTE EFICAZ.

SIMBOLOGIA:

- AF – PRUMADA DE ÁGUA FRIA
- AFV – PRUMADA DE ÁGUA FRIA – VÁLVULAS DE DESCARGA
- ALIM – PRUMADA DE ALIMENTAÇÃO
- AP – TUBO DE ÁGUA PLUVIAL
- CA – CAIXA DE ÁREA
- CSE – CAIXA DE GORDURA ESPECIAL
- CI – CAIXA DE INSPEÇÃO
- CP – CAIXA PLUVIAL
- CPS – CAIXA DE PASSAGEM SIFONADA
- CS – CAIXA SIFONADA
- CV – COLUNA DE VENTILAÇÃO
- DH – DUCHA HIGIÊNICA
- DR – DRENO AR CONDICIONADO
- MIC – MICTÓRIO
- PI – PIA TORNEIRA DE BANCADA
- RG – REGISTRO DE GAVETA
- RH – RALO HEMISFÉRICO
- TJ – TORNEIRA DE JARDIM
- TQ – TANQUE TORNEIRA NA PAREDE
- TQE – TUBO DE QUEDA ESGOTO
- VL-AV – LAVATÓRIO COM TORNEIRA NA BANCADA ANTI-VANDALISMO
- VOS-AV – VASO SANITÁRIO COM VÁLVULA DE DESCARGA ANTI-VANDALISMO
- VOS-PNE – VASO SANITÁRIO COM VÁLVULA DE DESCARGA PARA PNE
- VS – VASO SANITÁRIO

LEGENDA:



Nº	DESCRIÇÃO	RESP.	DATA
04			
03			
02			
01			

REVISÃO

GOVERNO DO ESTADO DO ESPÍRITO SANTO

SECRETARIA DE ESTADO DA EDUCAÇÃO - SEDU

GERÊNCIA DE REDE FÍSICA ESCOLAR

CONSÓRCIO **CONTROL TEC | SETEC**

SEDU

TÍTULO: REFORMA E AMPLIAÇÃO EEFM AGOSTINHO AGRIZZI

ENDEREÇO: PRAÇA PADRE OLÍVIO – CENTRO, VARGEM ALTA, ES

PRANCHAS: PLANTA	PROJETO: HIDROSSANITÁRIO
SUBSECRETÁRIO ESTADUAL: AURELIO MENEGUETTI RIBEIRO	ESCALA: INDICADA
GERENTE DA GEREL: MARCELO AMORIM GONÇALVES	UNIDADE: METRO
COORDENADOR GERAL: ERIC DA SILVA GUERRA	CREA-ES: 0600542770
AUTOR PROJETO: KLEYSIANA DE ASSIS ESPERIDION VILLELA PEDRAS	CAU-ES: 09548/D
CO-AUTOR PROJETO: CO-AUTOR DO PROJETO	CAU-ES: VESTO
RESPONSÁVEL TÉCNICO: RESPONSÁVEL TÉCNICO	CREA: VESTO
ARQUIVO: VAL01-P01-HS-E-RO-01.dwg	DESENHO: KLEYSIANA

PLANTA BAIXA TERREO

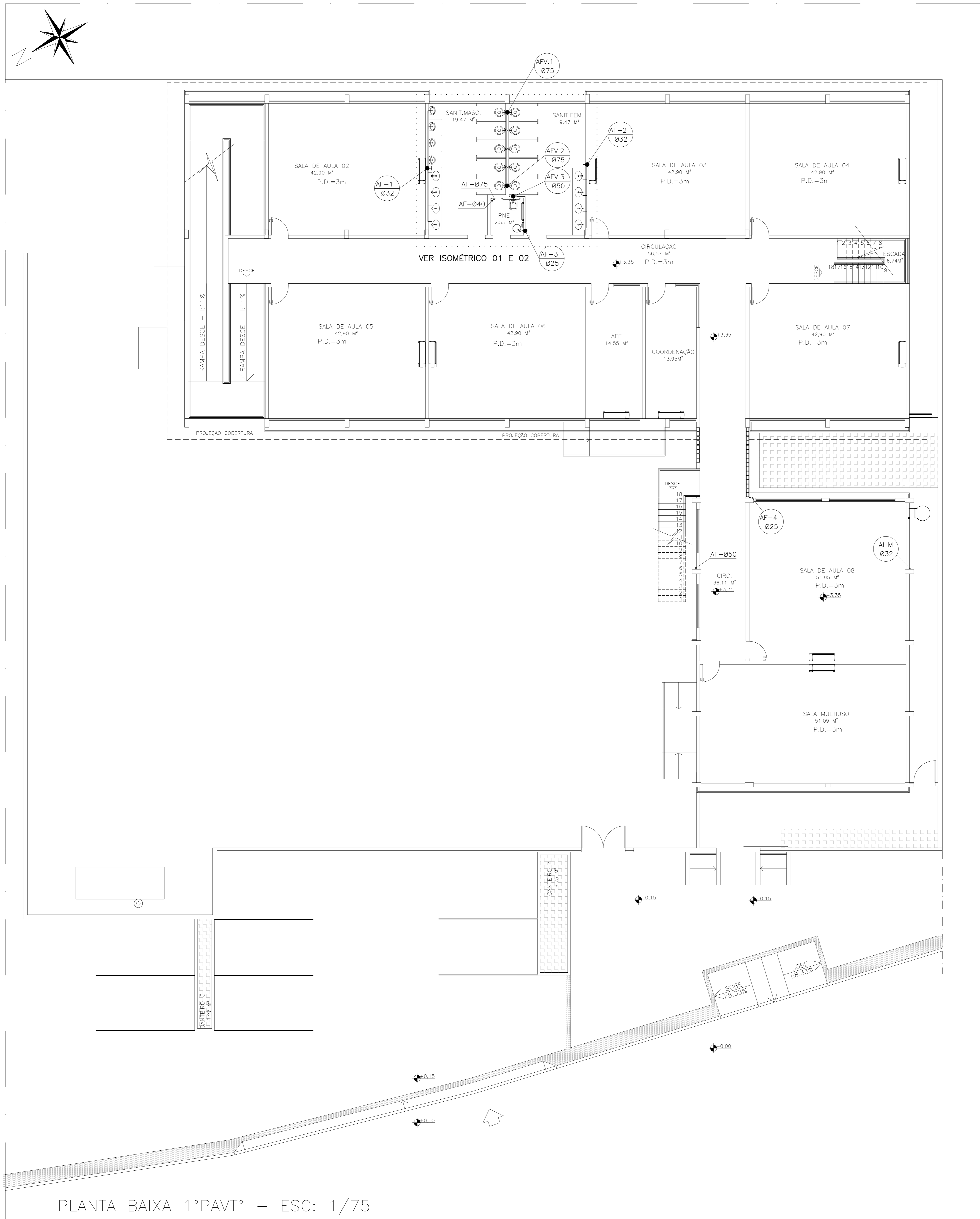
ORÇAMENTO: R\$

DATA: OUT/2021

VERSO: R01

01


12



PLANTA BAIXA 1ºPVTº – ESC: 1/75

Nº	DESCRIÇÃO	RESP.	DATA
04			
03			
02			
01			

REVISÃO


GOVERNO DO ESTADO DO ESPÍRITO SANTO
 SECRETARIA DE ESTADO DA EDUCAÇÃO - SEDU
 GERÊNCIA DE REDE FÍSICA ESCOLAR

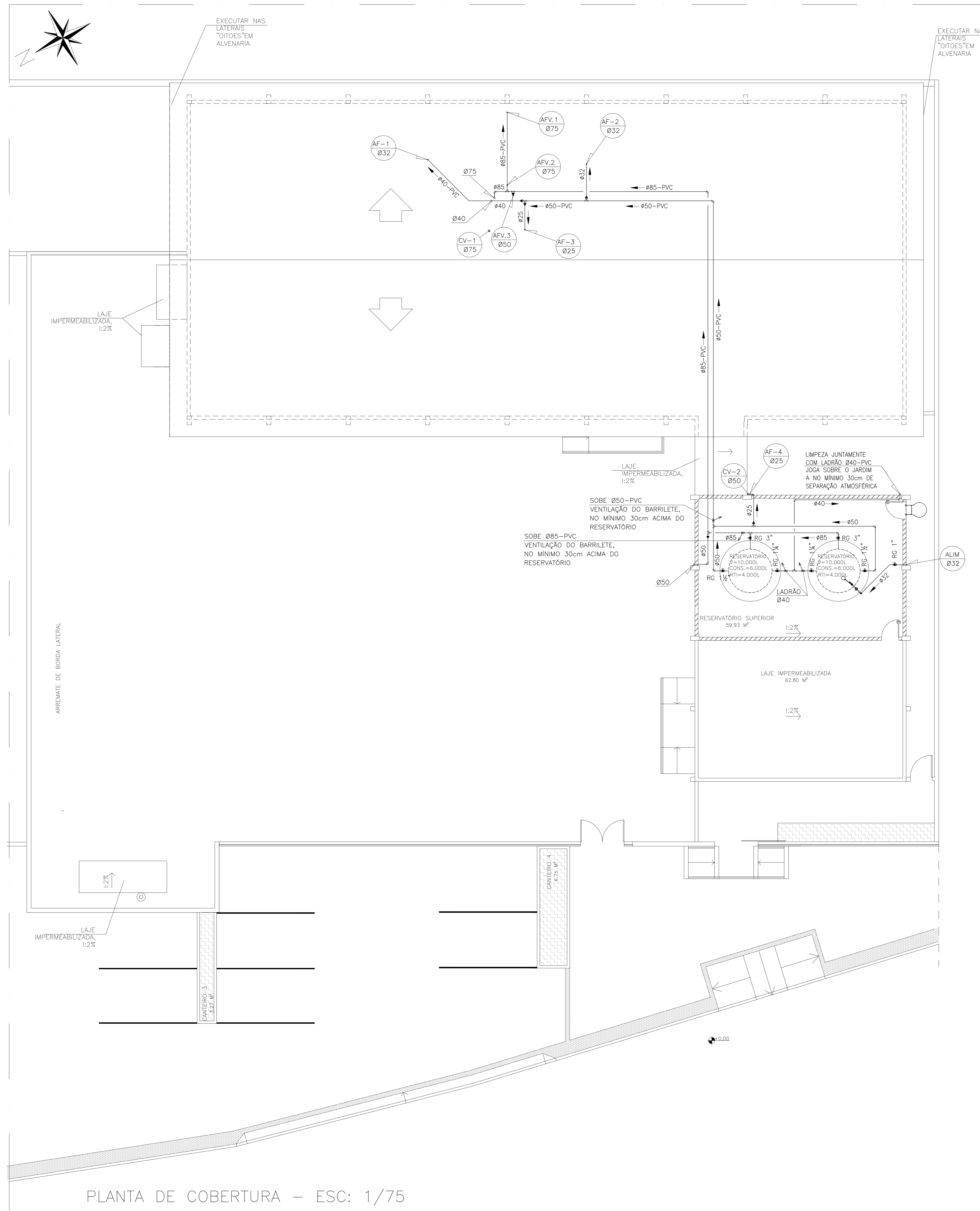
CONSÓRCIO CONTROL TEC | SETEC

TÍTULO: **REFORMA E AMPLIAÇÃO EEFEM AGOSTINHO AGRIZZI**

ENDEREÇO: PRAÇA PADRE OLÍVIO - CENTRO, VARGEM ALTA, ES

PRANCHAS:	PLANTA	PROJETO:	HIDROSSANITÁRIO
SUBSECRETÁRIO ESTADUAL:	AURÉLIO MENEGUELLI RIBEIRO	ESCALA:	INDICADA
GERENTE DA GEREL:	MARCELO AMORIM CONÇALVES	UNIDADE:	METRO
COORDENADOR GERAL:	ÉRICO DA SILVA GUERRA	CREA-ES:	0500542770
AUTOR PROJETO:	KLEYSIANA DE ASSIS ESPERIDON VILLELA PEDRAS	CAU-ES:	09548/D
CO-AUTOR PROJETO:	CO-AUTOR DO PROJETO	RESP.	VESTI
RESPONSÁVEL TÉCNICO:	RESPONSÁVEL TÉCNICO	CREA:	VESTI
ARQUIVO:	VAL01-P01-HS-E-RO-01.dwg	DESENHO:	VESTI
RETENÇÃO:	PLANTA BAIXA 1ºPVTº	COLAB:	VESTI

ORÇAMENTO:	AV	OBSERVAÇÕES:	DATA:	OUT/2021	VERSO:	REVISÃO:	02
							12



PLANTA DE COBERTURA – ESC: 1/75

Nº	DESCRIÇÃO	RESP.	DATA
04			
03			
02			
01			

REVISÃO

GOVERNO DO ESTADO DO ESPÍRITO SANTO
 SECRETARIA DE ESTADO DA EDUCAÇÃO - SEDU
GERÊNCIA DE REDE FÍSICA ESCOLAR

CONSÓRCIO CONTROL TEC | SETEC

SEDU

REFORMA E AMPLIAÇÃO EEFM AGOSTINHO AGRIZZI

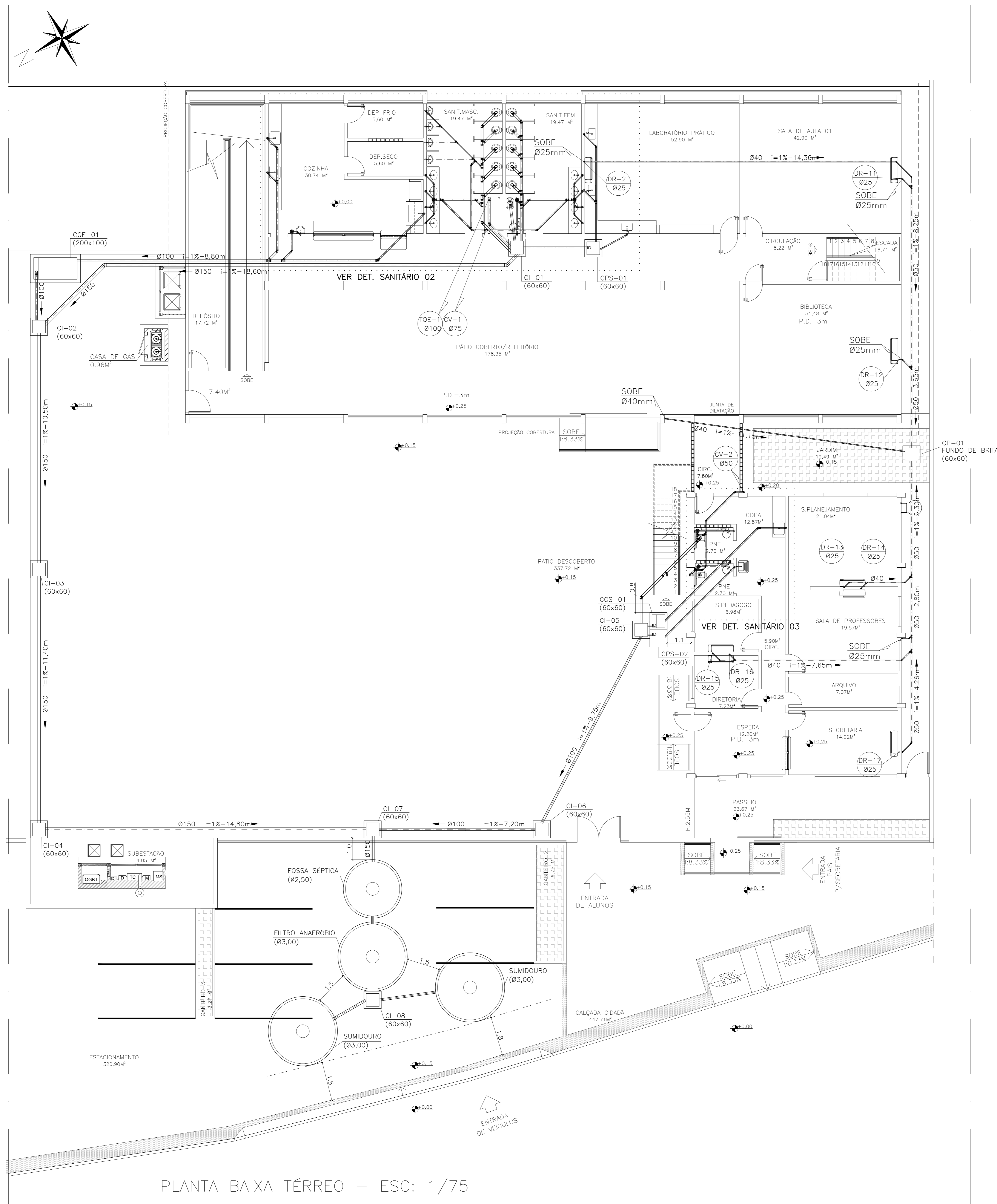
ENDEREÇO: PRAÇA PADRE OLÍVIO - CENTRO, VARGEM ALTA, ES

PRONOME	PLANTA	PROJETO	HIDROSSANITÁRIO
SUBSECRETÁRIO ESTADUAL:	AURÉLIO MENEGUELLI RIBEIRO		
GERENTE DA GEREL:	MARCELO AMORIM GONÇALVES	ESCALA:	INDICADA
COORDENADOR GERAL:	ÉRICO DA SILVA GUERRA	CREA-ES:	0500542770
AUTOR PROJETO:	KLEYSIANA DE ASSIS ESPERIDON VILLELA PEDRAS	CAU-ES:	09548/D
CO-AUTOR PROJETO:	CO-AUTOR DO PROJETO	CAU-ES:	
RESPONSÁVEL TÉCNICO:	RESPONSÁVEL TÉCNICO	CREA:	
ARQUIVO:	VAL01-P01-HS-E-RO-01.dwg	DESENHO:	KLEYSIANA

PLANTA DE COBERTURA

03
12

ORÇAMENTO	OBSERVAÇÕES	DATA	VERSO	REVISÃO
40		OUT/2021		R01



PLANTA BAIXA TÉRREO - ESC: 1/75

NORMAS UTILIZADAS:

- 1 - NBR 5626/20 - SISTEMAS PREDIAIS DE ÁGUA FRIA E ÁGUA QUENTE.
- 2 - NBR 8160/99 - SISTEMAS PREDIAIS DE ESGOTO SANITÁRIO-PROJETO E EXECUÇÃO
- 3 - NBR 10844/89 - INSTALAÇÕES PREDIAIS DE ÁGUAS PLUVIAIS

NOTAS - INSTALAÇÕES ESGOTO:

- 01 - TUBOS E CONEXÕES PARA ESGOTO SANITÁRIO DEVERÃO SER DE PVC RÍGIDO PONTA E BOLSA COM VIROLA SÉRIE "E", QUE TAMBÉM PODEM SER SOLDADAS.
- 02 - AS TUBULAÇÕES DE ESGOTO EM TRECHOS HORIZONTAIS DEVEM APRESENTAR DECLIVIDADES CONSTANTES, DE ACORDO COM A NBR 8160/99.
- 2% PARA TUBULAÇÕES COM DIÂMETRO MENOR OU IGUAL A 75mm.
- 1% PARA TUBULAÇÕES COM DIÂMETRO MAIOR OU IGUAL A 100mm.
- 03 - TODOS OS TUBOS APARENTES (NÃO EMBUTIDOS NA ALVENARIA) SERÃO FIXADOS COM FITAS METÁLICAS AISLADAS.
- 04 - AJUSTAR POSIÇÕES DOS PONTOS DE ÁGUA FRIA E ESGOTO CONFORME MODELO DE PEÇAS A SEREM DEFINIDOS PELO PROJETO ARQUITETÔNICO.
- 05 - CAIXAS DE INSPEÇÃO DE ALVENARIA BLOCOS DE CONCRETO, DIM. 60x60cm, CONFORME DETALHE EM PROJETO.
- 06 - NOS CRUZAMENTOS DE TUBULAÇÃO DE ESGOTO COM TUBULAÇÃO DE ÁGUA FRIA, A PRIMEIRA DEVERÁ SER REVESTIDA COM UMA CAMADA DE CONCRETO IMPERMEABILIZANTE COM, NO MÍNIMO 10cm DE ESPESURA.
- 07 - TODA TUBULAÇÃO DE VENTILAÇÃO DEVE SER INSTALADA COM INCLINAÇÃO MÍNIMA DE 1%, DE MODO QUE QUALQUER LÍQUIDO QUE POR ACIDENTE NEÇA VENHA A INGRESSAR POSSA ESCORRER TOTALMENTE. POR GRAVIDADE PARA DENTRO DO RAMAL DE ESGOTO EM QUE O VENTILADOR TENHA ORIGEM.

NOTAS - INSTALAÇÕES DRENAGEM:

- 01 - TUBOS E CONEXÕES PARA DRENAGEM DEVERÃO SER DE PVC RÍGIDO PONTA E BOLSA COM VIROLA.
- 02 - AS TUBULAÇÕES DE DRENAGEM EM TRECHOS HORIZONTAIS DEVEM APRESENTAR DECLIVIDADES CONSTANTES DE NO MÍNIMO 0,5% DE ACORDO COM A NBR 10844/89.
- 03 - TODOS OS PISOS, CALHAS E LAJES IMPERMEABILIZADAS TERÃO DECLIVIDADE MAIOR OU IGUAL A 0,5% EM DIREÇÃO AOS PONTOS DE ESCOAMENTO.
- 04 - TODAS AS CAIXAS DE ESGOTO E DE DRENAGEM DEVERÃO SER EXECUTADAS EM ALVENARIA DE BLOCO DE CONCRETO C/ FUNDO EM CONCRETO ARMADO COM TODAS AS FACES INTERNAS REVESTIDAS EM REBOCO + ADITIVO IMPERMEABILIZANTE E TAMPOS DE FERRO FUNDO SIMPLES COM DESCRIÇÃO DE USO.
- 05 - CAIXA DE ÁREA DE ALVENARIA BLOCOS DE CONCRETO, DIM. 60x60cm CONFORME DETALHE EM PROJETO.
- 06 - A DRENAGEM DA UNIDADE EVAPORADORA TERÁ PONTO LOCALIZADO 80cm DO TETO. SERÃO EM PVC E INTERLIGADOS AS CAIXAS DE ÁREA COM INCLINAÇÃO MÍNIMA DE 1%, CONFORME INDICADO EM PROJETO.

NOTAS - GERAIS:

- 01 - COTAS EM METRO, EXCETO ONDE INDICADO.
- 02 - DIÂMETRO DAS TUBULAÇÕES EM MILÍMETRO, EXCETO ONDE INDICADO.
- 03 - CONFERRIR AS MEDIDAS NO LOCAL ANTES DA EXECUÇÃO.
- 04 - PRECAUÇÕES E CUIDADOS EM INSTALAÇÕES SANITÁRIAS. DEVE SER EVITADA A PASSAGEM DE TUBULAÇÃO DE ESGOTO EM PAREDES, REBAIXOS OU FORROS FALSOS DE AMBIENTES DE LONGA PERMANÊNCIA. CASO NÃO SEJA POSSÍVEL, DEVEM SER ADOTADAS MEDIDAS NO SENTIDO DE ATENUAR A TRANSMISSÃO DE RUÍDO PARA OS REFERIDOS AMBIENTES.

Nº	DESCRIÇÃO	RESP.	DATA
04			
03			
02			
01			

REVISÃO

GOVERNO DO ESTADO DO ESPÍRITO SANTO

SECRETARIA DE ESTADO DA EDUCAÇÃO - SEDU

GERÊNCIA DE REDE FÍSICA ESCOLAR

CONSÓRCIO CONTROL TEC | SETEC

SEDU

REFORMA E AMPLIAÇÃO DE EFEM AGOSTINHO AGRIZZI

ENDEREÇO: PRAÇA PADRE OLÍVIO - CENTRO, VARGEM ALTA, ES

PRANCHAS: **PLANTA** PROJETO: **HIDROSSANITÁRIO**

SUBSECRETÁRIO ESTADUAL: AURELIO MENEGUELLI RIBEIRO

GERENTE DA GEREL: MARCELO AMORIM GONÇALVES

COORDENADOR GERAL: ERIC DA SILVA GUERRA

AUTOR PROJETO: KLEYSIANA DE ASSIS ESPERIDON VILLELA PEDRAS

CO-AUTOR PROJETO: CO-AUTOR DO PROJETO

RESPONSÁVEL TÉCNICO: RESPONSÁVEL TÉCNICO

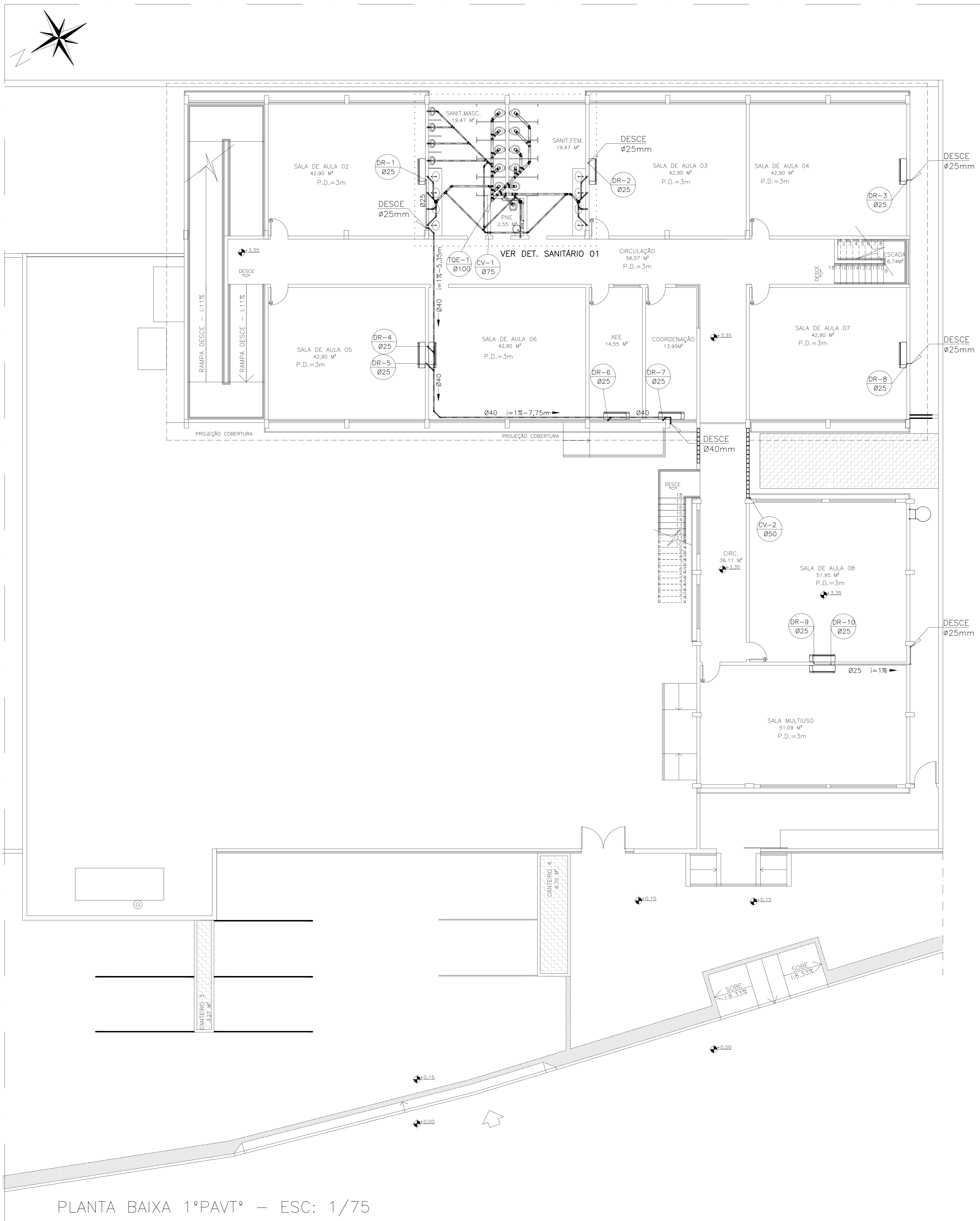
ARQUIVO: VAL01-P01-HS-E-RO-01.dwg

RETORNAR: **PLANTA BAIXA TERREO**

DATA: OUT/2021

REVISÃO: R01

04
12



Nº	DESCRIÇÃO	RESP.	DATA
04			
03			
02			
01			

REVISÃO

GOVERNO DO ESTADO DO ESPÍRITO SANTO
 SECRETARIA DE ESTADO DA EDUCAÇÃO - SEDU
 GERÊNCIA DE REDE FÍSICA ESCOLAR

CONSÓRCIO CONTROL TEC | SETEC

TÍTULO: **REFORMA E AMPLIAÇÃO EEFEM AGOSTINHO AGRIZZI**

ENDEREÇO: PRAÇA PADRE OLÍVIO - CENTRO, VARGEM ALTA, ES

PRONOME	PLANTA	PROJETO	HIDROSSANITÁRIO
SUBSECRETÁRIO ESTADUAL:	AURÉLIO MENEGUELLI RIBEIRO		
GERENTE DA GEREL:	MARCELO AMORIM GONÇALVES	ESCALA:	INDICADA
COORDENADOR GERAL:	ÉRICO DA SILVA GUERRA	CREA-ES:	0500542770
AUTOR PROJETO:	KLEYSIANA DE ASSIS ESPERIDON VILLELA PEDRAS	CAU-ES:	09548/D
CO-AUTOR PROJETO:	CO-AUTOR DO PROJETO	CAU-ES:	
RESPONSÁVEL TÉCNICO:	RESPONSÁVEL TÉCNICO	CREA:	
ARQUIVO:	VAL01-P01-HS-E-RO-01.dwg	DESENHO:	KLEYSIANA

REFERÊNCIA: **PLANTA BAIXA 1ªPVTª**

ORÇAMENTO: 40

DATA: OUT/2021

05
12

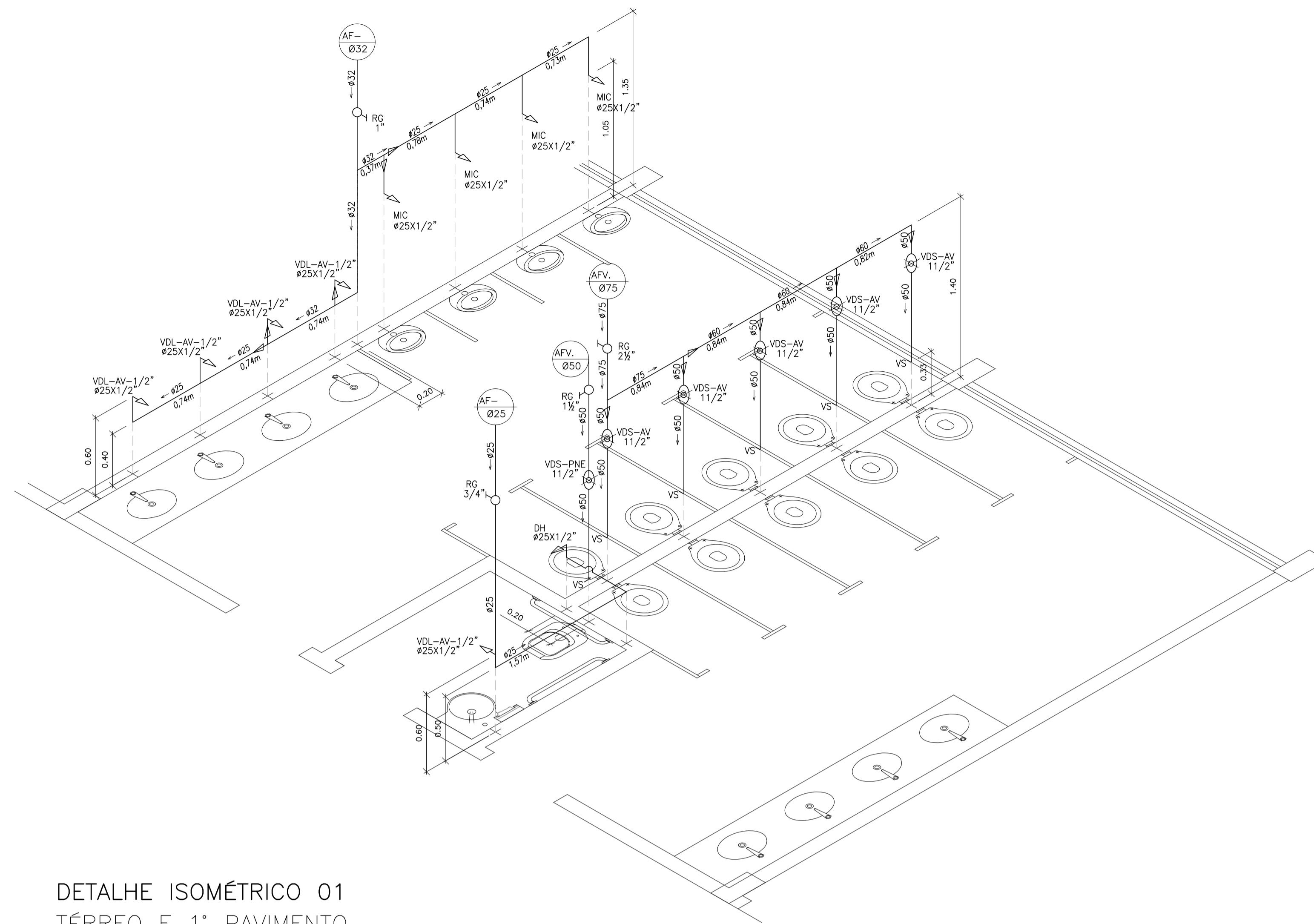
ALTURA DOS PONTOS DE UTILIZAÇÃO

TIPO	DESCRIÇÃO	ALTURA (m)
DH	DUCHA HIGIÊNICA	0,50
MIC	MICTÓRIO	1,05
PI	PIA - TORNEIRA NA BANCADA	0,60
RG	REGISTRO DE GAVETA	1,80
TQ	TANQUE TORNEIRA NA PAREDE	1,10
VDL-AV	LAVATÓRIO COM TORNEIRA NA BANCADA ANTI-VANDALISMO	1,00
VDS-AV	VASO SANITÁRIO COM VÁLVULA DE DESCARGA ANTI-VANDALISMO	1,10
VDS-PNE	VASO SANITÁRIO COM VÁLVULA DE DESCARGA PARA PNE	1,00

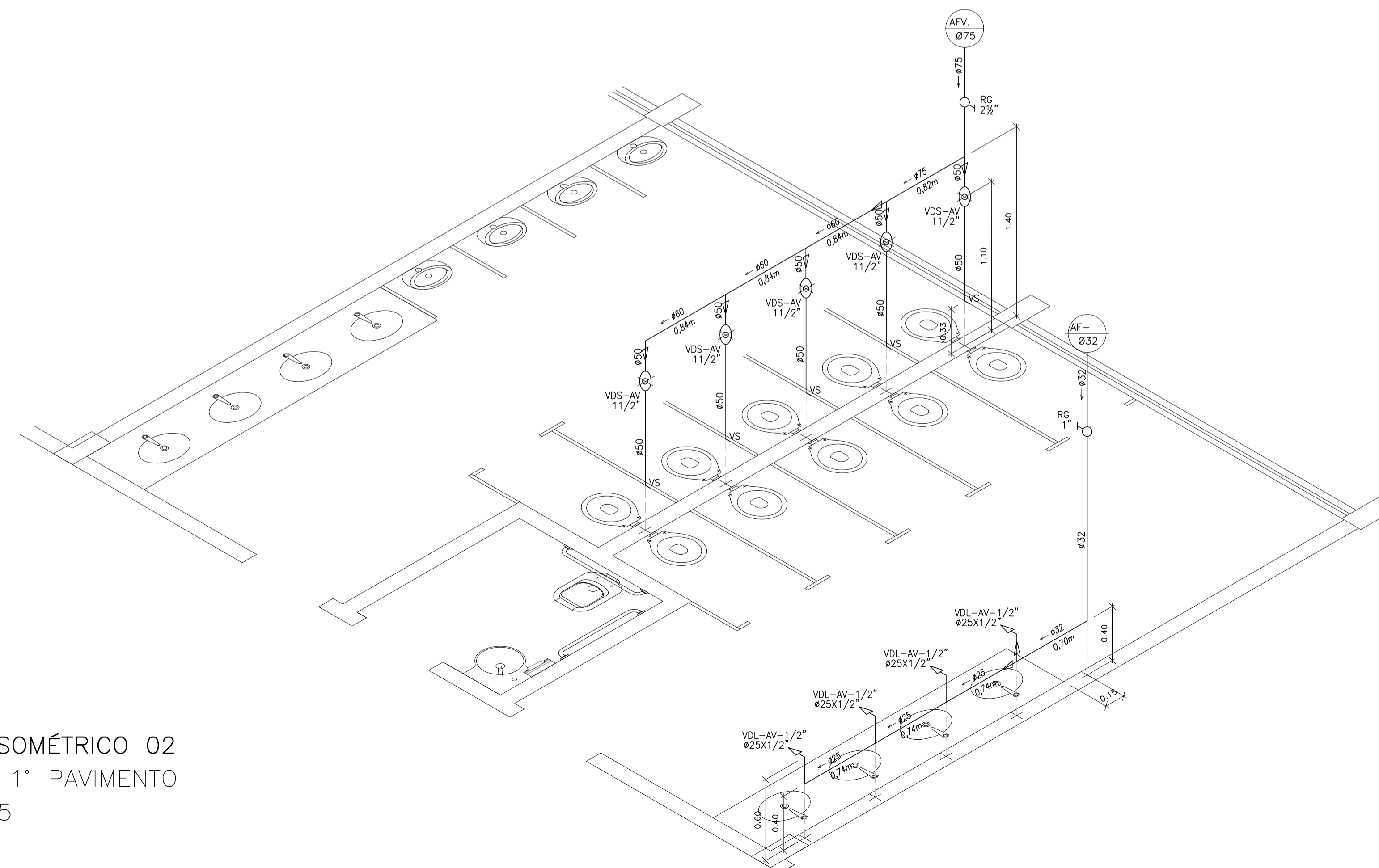
NOTA: ALTURA DO PONTO EM RELAÇÃO AO PISO ACABADO

LEGENDA

	TIPO DE TUBULAÇÃO		AFV - AGUA FRIA VASOS SANITÁRIOS
			AF - AGUA FRIA
	DIÂMETRO DA TUBULAÇÃO		EM MILÍMETROS OU POLEGADAS



DETALHE ISOMÉTRICO 01
TÉRREO E 1º PAVIMENTO
ESC.: 1/25



DETALHE ISOMÉTRICO 02
TÉRREO E 1º PAVIMENTO
ESC.: 1/25

05			
04			
03			
02			
01			
Nº.	DESCRIÇÃO	RESP.	DATA

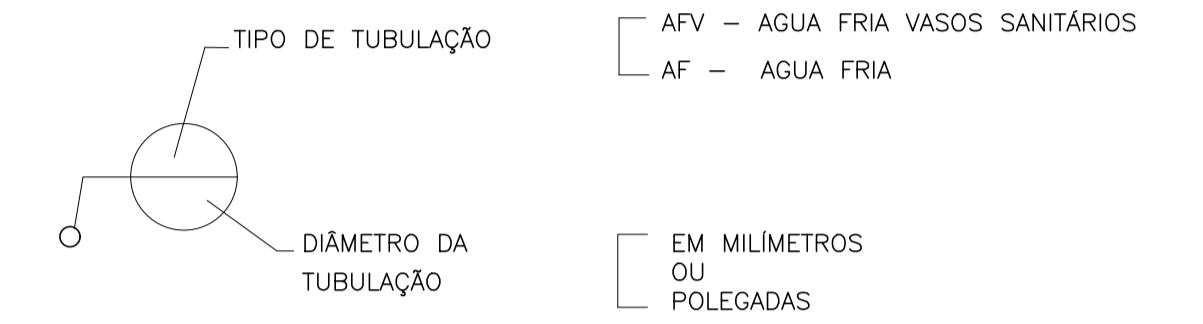
REVISÃO			
		GOVERNO DO ESTADO DO ESPÍRITO SANTO SECRETARIA DE ESTADO DA EDUCAÇÃO - SEDU CONSÓRCIO CONTROL TEC SETEC	
SEDU GERÊNCIA DE REDE FÍSICA ESCOLAR			
TÍTULO: REFORMA E AMPLIAÇÃO EEEFM AGOSTINHO ÁGRIZZI			
ENDEREÇO: PRAÇA PADRE OLÍVIO - CENTRO, VARGEM ALTA, ES			
PRANCHAS: DETALHE ISOMÉTRICO		PROJETO: HIDROSSANITÁRIO	
SUBSECRETÁRIO ESTADUAL: AURÉLIO MENEGUELLI RIBEIRO		ESCALA: INDICADA UNIDADE: METRO	
GERENTE DA GERFE: MARCELO AMORIM GONÇALVES		CREA-BR: 0600542770	
COORDENADOR GERAL: ÉRICO DA SILVA GUERRA		CREA-ES: 09548-D	
AUTOR PROJETO: KLEYSIANA DE ASSIS ESPERIDON VILLELA PEDRAS		CAU-ES:	
CO-AUTOR PROJETO:		VISTO:	
RESPONSÁVEL TÉCNICO:		CREA:	
ARQUIVO: VAL01-P01-HS-E-R0-01.dwg		DESENHO: KLEYSIANA	
REFERÊNCIA: DETALHE ISOMÉTRICO 01 DETALHE ISOMÉTRICO 02		FOLHA: 06 12	
FORMATO: A1	OBSERVAÇÕES:	DATA: OUT/2021	VISTO:
		REVISÃO: R01	

ALTURA DOS PONTOS DE UTILIZAÇÃO

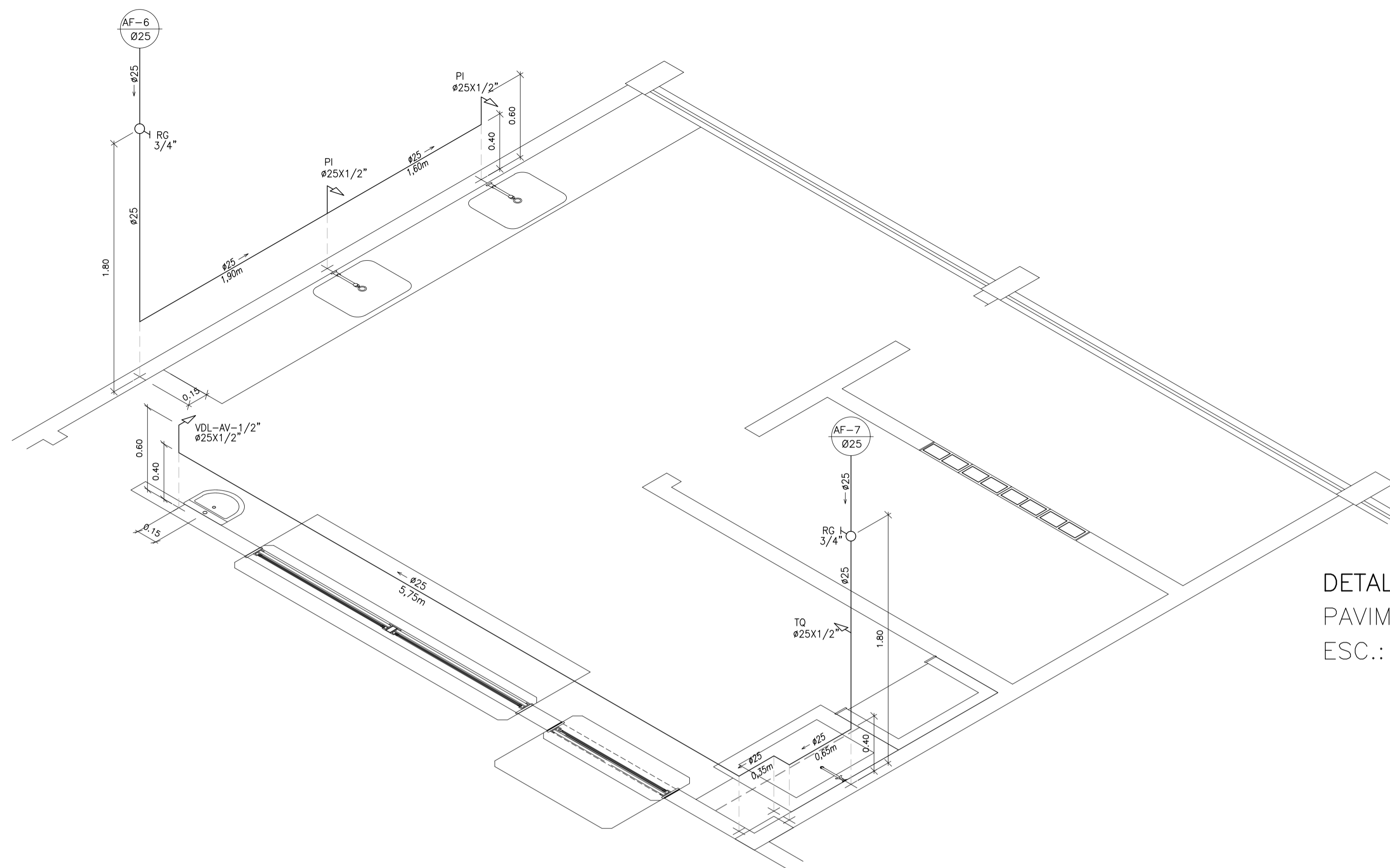
TIPO	DESCRIÇÃO	ALTURA (m)
DH	DUCHA HIGIÊNICA	0,50
MIC	MICTÓRIO	1,05
PI	PIA - TORNEIRA NA BANCADA	0,60
RG	REGISTRO DE GAVETA	1,80
TQ	TANQUE TORNEIRA NA PAREDE	1,10
VDL-AV	LAVATÓRIO COM TORNEIRA NA BANCADA ANTI-VANDALISMO	1,00
VDS-AV	VASO SANITÁRIO COM VÁLVULA DE DESCARGA ANTI-VANDALISMO	1,10
VDS-PNE	VASO SANITÁRIO COM VÁLVULA DE DESCARGA PARA PNE	1,00

NOTA: ALTURA DO PONTO EM RELAÇÃO AO PISO ACABADO

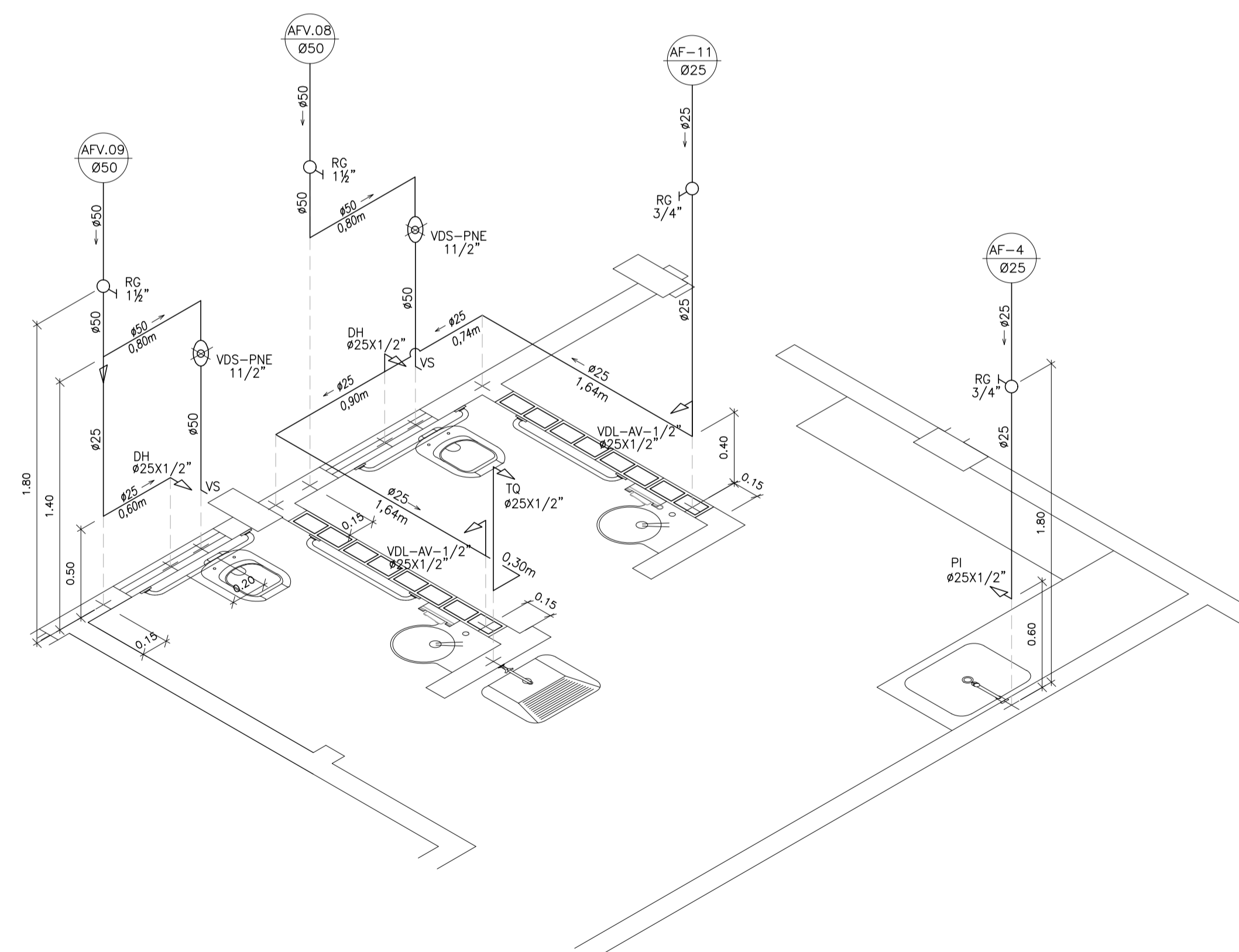
LEGENDA



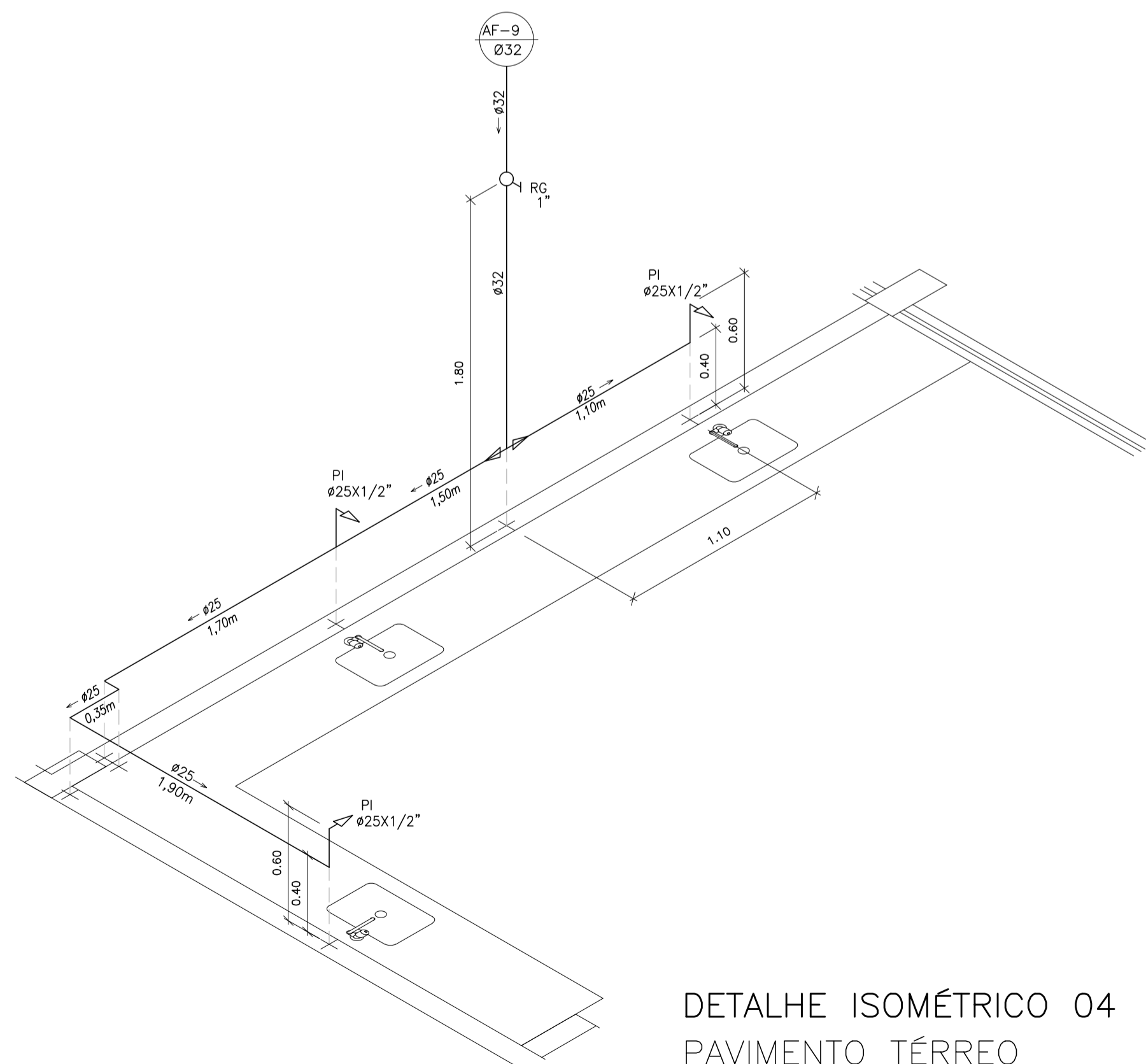
DETALHE ISOMÉTRICO 03
PAVIMENTO TÉRREO
ESC.: 1/25



DETALHE ISOMÉTRICO 05
PAVIMENTO TÉRREO
ESC.: 1/25

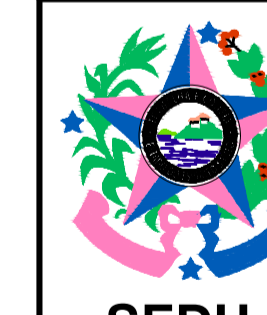


DETALHE ISOMÉTRICO 04
PAVIMENTO TÉRREO
ESC.: 1/25



N.º	DESCRIÇÃO	RESP.	DATA
04			
03			
02			
01			

REVISÃO



GOVERNO DO ESTADO DO ESPÍRITO SANTO

SECRETARIA DE ESTADO DA EDUCAÇÃO - SEDU

CONSÓRCIO CONTROL TEC | SETEC

SEDU

GERÊNCIA DE REDE FÍSICA ESCOLAR

TÍTULO: **REFORMA E AMPLIAÇÃO EEEFM AGOSTINHO AGRIZZI**

ENDEREÇO: PRAÇA PADRE OLÍVIO - CENTRO, VARGEM ALTA, ES

PRANCHAS: **DETALHE ISOMÉTRICO** PROJETO: **HIDROSSANITÁRIO**

SUBSECRETÁRIO ESTADUAL: **AURÉLIO MENEGUELLI RIBEIRO**

GERENTE DA GERFE: **MARCELO AMORIM GONÇALVES** ESCALA: INDICADA UNIDADE: METRO

COORDENADOR GERAL: **ÉRICO DA SILVA GUERRA** CREA-BR: 0600542770 VISTO:

AUTOR PROJETO: **KLEYSIANA DE ASSIS ESPERIDON VILLELA PEDRAS** CREA-ES: 09548/D VISTO:

CO-AUTOR PROJETO: **CO-AUTOR DO PROJETO** CAU-ES: VISTO:

RESPONSÁVEL TÉCNICO: **RESPONSÁVEL TÉCNICO** CREA: VISTO:

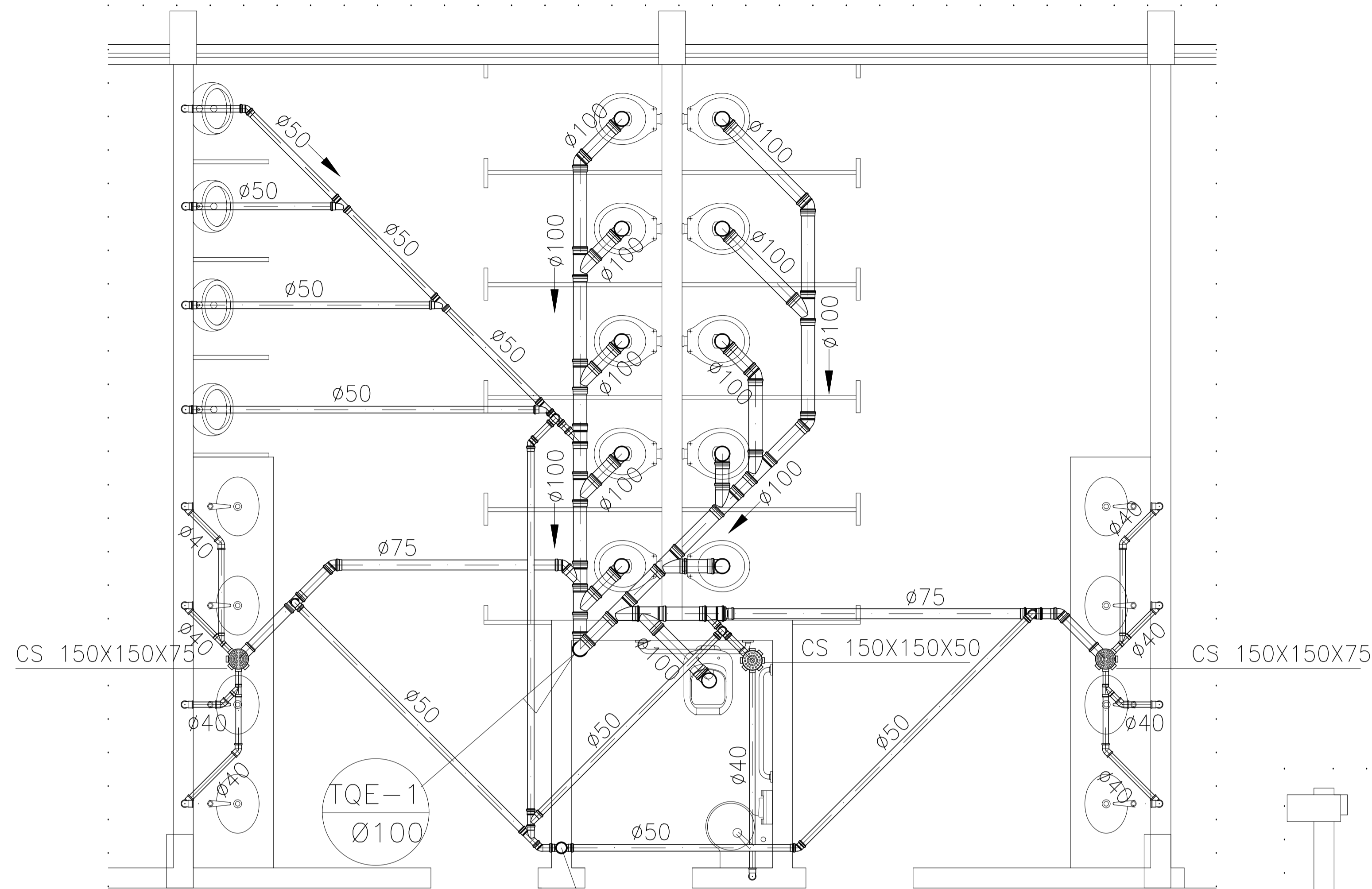
ARQUIVO: **VAL01-P01-HS-E-R0-01.dwg** DESENHO: KLEYSIANA VISTO:

REFERÊNCIA: **DETALHE ISOMÉTRICO 03** FOLHA: **07**

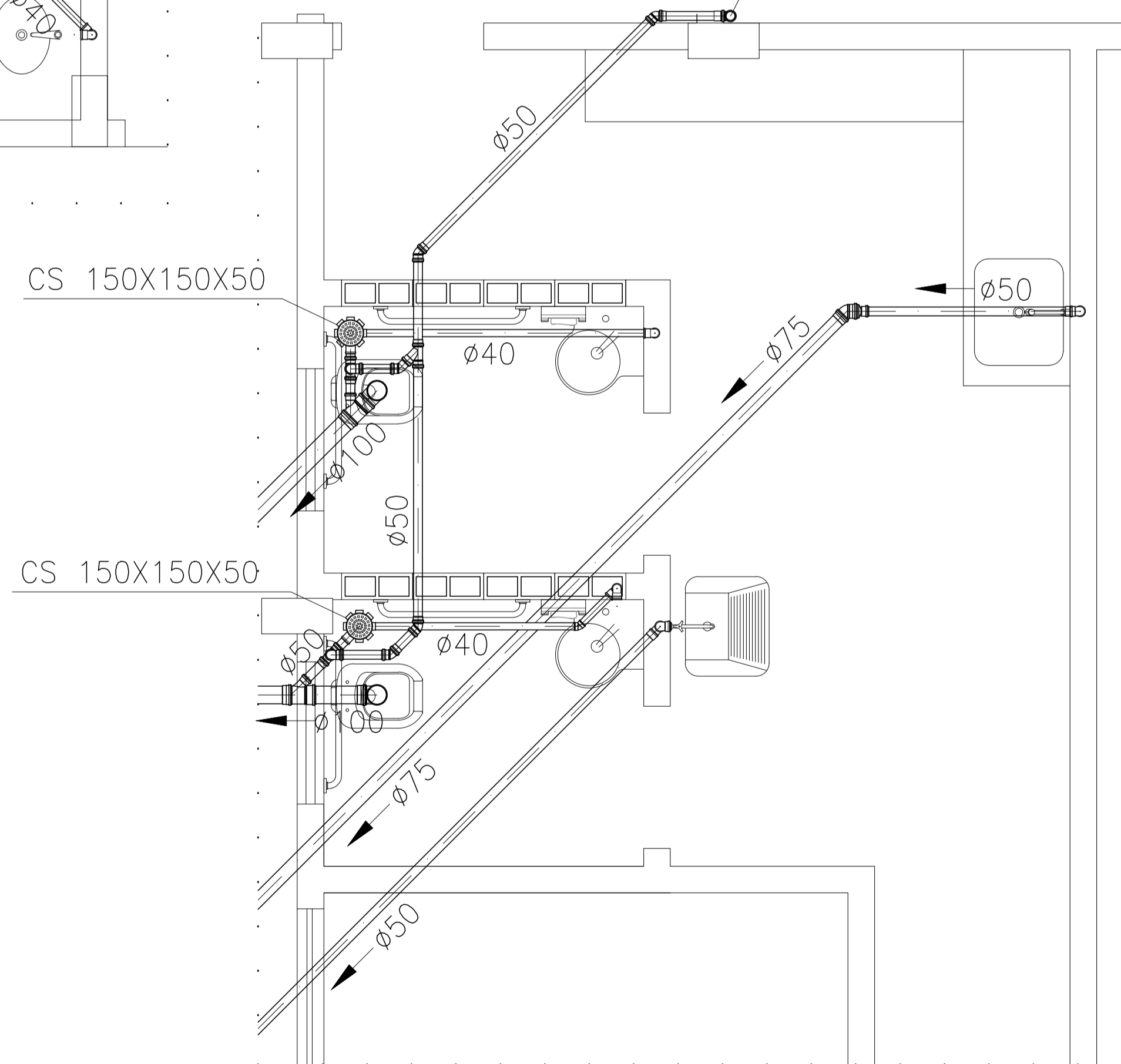
DETALHE ISOMÉTRICO 04

DETALHE ISOMÉTRICO 05

FORMATO: **A1** OBSERVAÇÕES: DATA: **OUT/2021** VISTO: **12** REVISÃO: **R01**



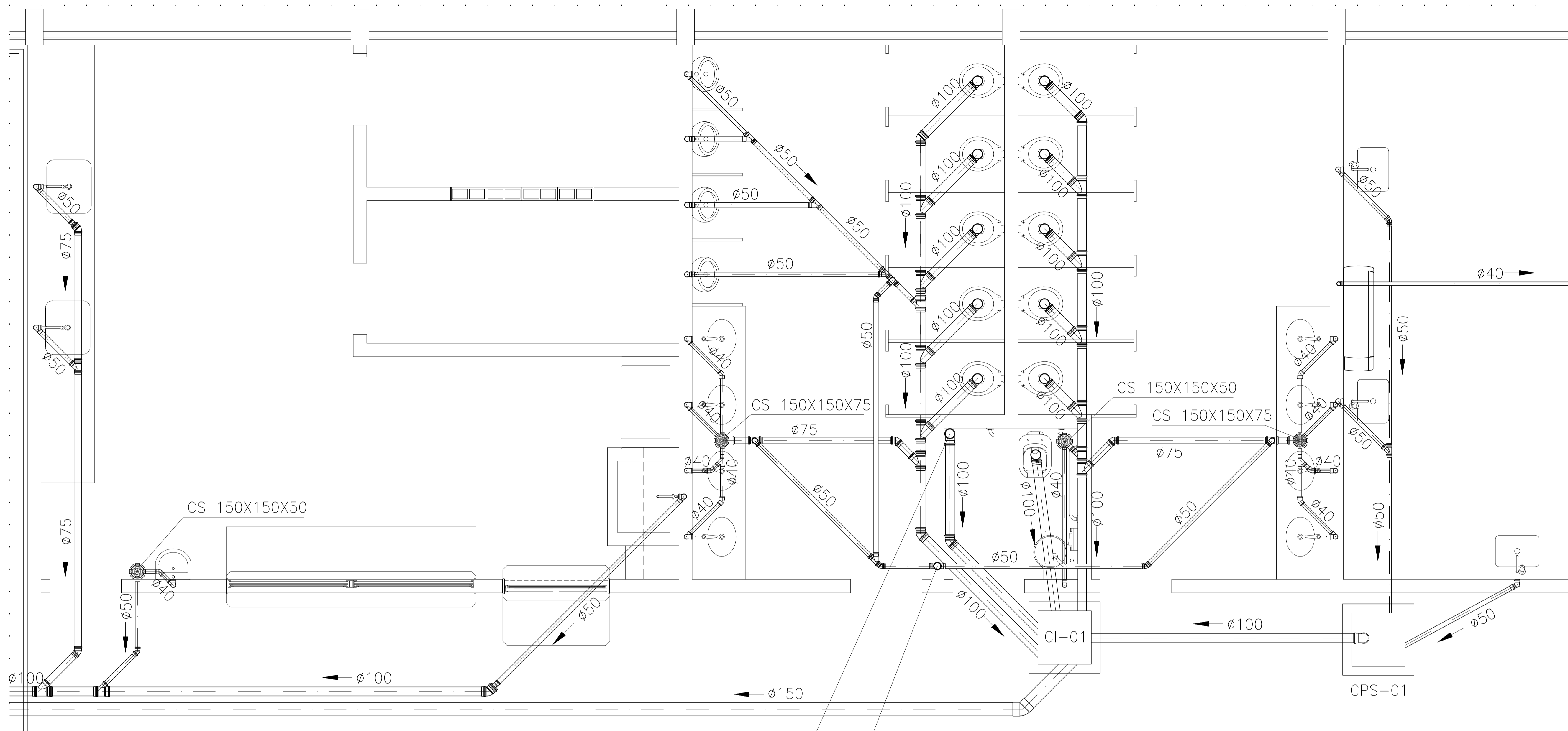
DETALHE SANITÁRIO 01
1º PAVIMENTO
ESC.: 1/25



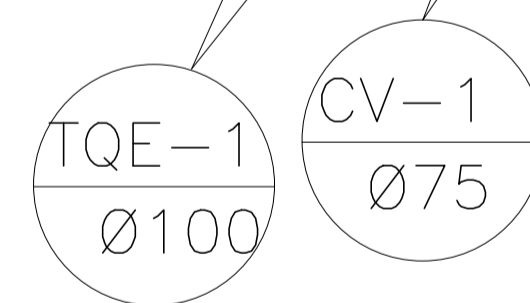
DETALHE SANITÁRIO 03
PAVIMENTO TÉRREO
ESC.: 1/25

05			
04			
03			
02			
01			
N.º	DESCRIÇÃO	RESP.	DATA

REVISÃO			
		GOVERNO DO ESTADO DO ESPÍRITO SANTO SECRETARIA DE ESTADO DA EDUCAÇÃO - SEDU GERÊNCIA DE REDE FÍSICA ESCOLAR	
		CONSÓRCIO CONTROL TEC SETEC	
SEDU			
TÍTULO: REFORMA E AMPLIAÇÃO EEEFM AGOSTINHO ÁGRIZZI			
ENDEREÇO: PRAÇA PADRE OLÍVIO - CENTRO, VARGEM ALTA, ES			
PRANCHA: DETALHE SANITÁRIO		PROJETO: HIDROSSANITÁRIO	
SUBSECRETÁRIO ESTADUAL: AURELIO MENEGUELLI RIBEIRO		ESCALA: INDICADA	
GERENTE DA GERFE: MARCELO AMORIM GONÇALVES		UNIDADE: METRO	
COORDENADOR GERAL: ERICO DA SILVA GUERRA		CREA-BR: 0600542770	
AUTOR PROJETO: KLEYSIANA DE ASSIS ESPERIDON VILLELA PEDRAS		CREA-ES: 09548-D	
CO-AUTOR PROJETO:		CAU-ES:	
RESPONSÁVEL TÉCNICO:		CREA:	
ARQUIVO: VAL01-P01-HS-E-R0-01.dwg		DESENHO: KLEYSIANA	
REFERÊNCIA: DETALHE SANITÁRIO 01 DETALHE SANITÁRIO 03		FOLHA: 08 12	
FORMATO: A1	OBSERVAÇÕES:	DATA: OUT/2021	REVISÃO: R01

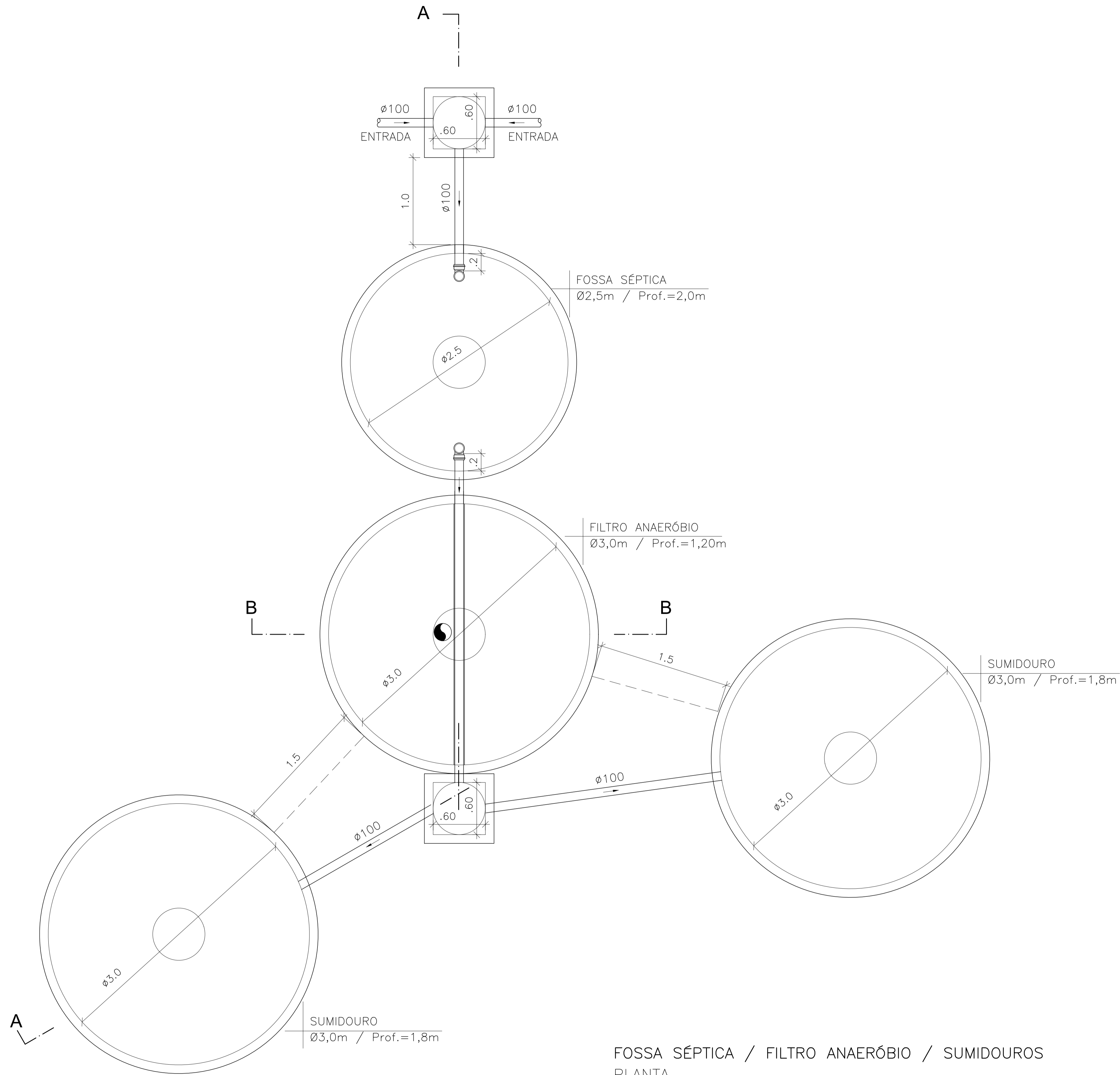


DETALHE SANITÁRIO 02
PAVIMENTO TÉRREO
ESC.: 1/25



05			
04			
03			
02			
01			
N.º	DESCRIÇÃO	RESP.	DATA

REVISÃO			
		GOVERNO DO ESTADO DO ESPÍRITO SANTO SECRETARIA DE ESTADO DA EDUCAÇÃO - SEDU CONSÓRCIO CONTROL TEC SETEC	
SEDU GERÊNCIA DE REDE FÍSICA ESCOLAR			
TÍTULO: REFORMA E AMPLIAÇÃO EEEFM AGOSTINHO ÁGRIZZI			
ENDEREÇO: PRAÇA PADRE OLÍVIO - CENTRO, VARGEM ALTA, ES			
PRANCHAS: DETALHE SANITÁRIO		PROJETO: HIDROSSANITÁRIO	
SUBSECRETÁRIO ESTADUAL: AURÉLIO MENEGUELLI RIBEIRO		ESCALA: INDICADA	
GERENTE DA GERFE: MARCELO AMORIM GONÇALVES		UNIDADE: METRO	
COORDENADOR GERAL: ERICO DA SILVA GUERRA		CREA-BR: 0600542770	
AUTOR PROJETO: KLEYSIANA DE ASSIS ESPERIDON VILLELA PEDRAS		CREA-ES: 09548-D	
CO-AUTOR PROJETO:		CAU-ES:	
RESPONSÁVEL TÉCNICO:		CREA:	
ARQUIVO: VAL01-P01-HS-E-R0-01.dwg		DESENHO: KLEYSIANA	
REFERÊNCIA: DETALHE SANITÁRIO 02		FOLHA: 09 / 12	
FORMATO: A1	OBSERVAÇÕES:	DATA: OUT/2021	REVISÃO: R01



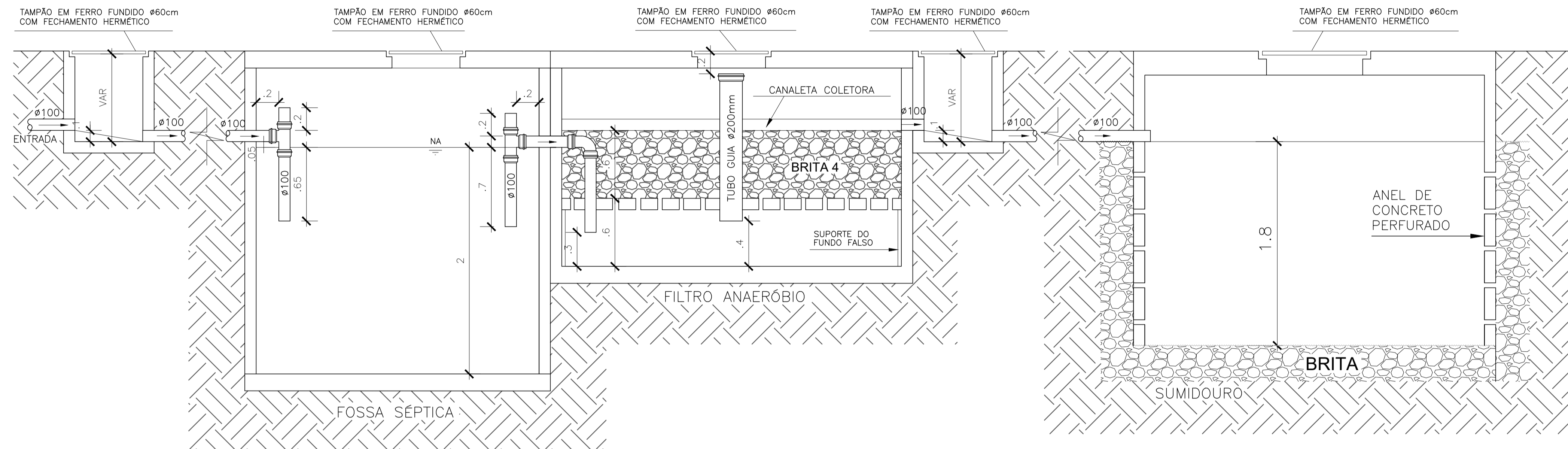
FOSSA SÉPTICA / FILTRO ANAERÓBIO / SUMIDOUROS
 PLANTA
 ESC.: 1/25

SIMBOLOGIA	
	TUBULAÇÃO DE ESGOTO
	INDICAÇÃO DE SENTIDO DE FLUXO
NOTAS	
NORMAS DE REFERÊNCIA: - NBR 8160/99: ESGOTO SANITÁRIO. - NBR 7229/93: TANQUES SÉPTICOS - NBR 13969/97: UNIDADES DE TRATAMENTO COMPLEMENTAR	
NOTAS PARA TODAS AS CAIXAS: 1- É IMPRESCINDÍVEL VERIFICAR A DIMENSÃO DE CADA CAIXA ALÉM DAS POSIÇÕES, BITOLAS REAIS DE ENTRADA E SAÍDA DOS TUBOS NAS PLANTAS BAIXAS. 2- TODAS AS CAIXAS DEVERÃO SER FEITAS EM BLOCOS DE CONCRETO. 3- REVESTIR INTERNAMENTE COM REBOCO IMPERMEABILIZANDO AS PAREDES. 4- FAZER TODOS OS CANTOS INTERNOS ABAULADOS PARA FIXAÇÃO DA MANTA. 5- IDENTIFICAR AS FUNÇÕES NA TAMPA. 6- FECHAR HERMETICAMENTE CADA UMA DAS CAIXAS COMO FORMA DE PREVENÇÃO A DENGUE. 7- NA EXECUÇÃO DAS CAIXAS E MANUTENÇÃO DAS MESMAS, DEVEM SER ESTUDADAS FORMAS DE PREVENÇÃO CONTRA DENGUE.	
NOTAS GERAIS: 1- TUBULAÇÃO E CONEXÕES EM PVC RÍGIDO. 2- DIMENSÕES DOS TUBOS EM MILÍMETROS. 3- COTAS EM METRO. 4- AS TUBULAÇÕES DE ESGOTO COM DIÂMETRO DE $\phi 100$ MM, EM TRECHOS HORIZONTAIS, DEVERÃO APRESENTAR DECLIVIDADES CONSTANTES DE 1,0%. 5- FOSSA SÉPTICA E FILTRO ANAERÓBIO EM ANÉIS DE CONCRETO. 6- SUMIDOURO EM ANÉIS DE CONCRETO PERFURADO.	

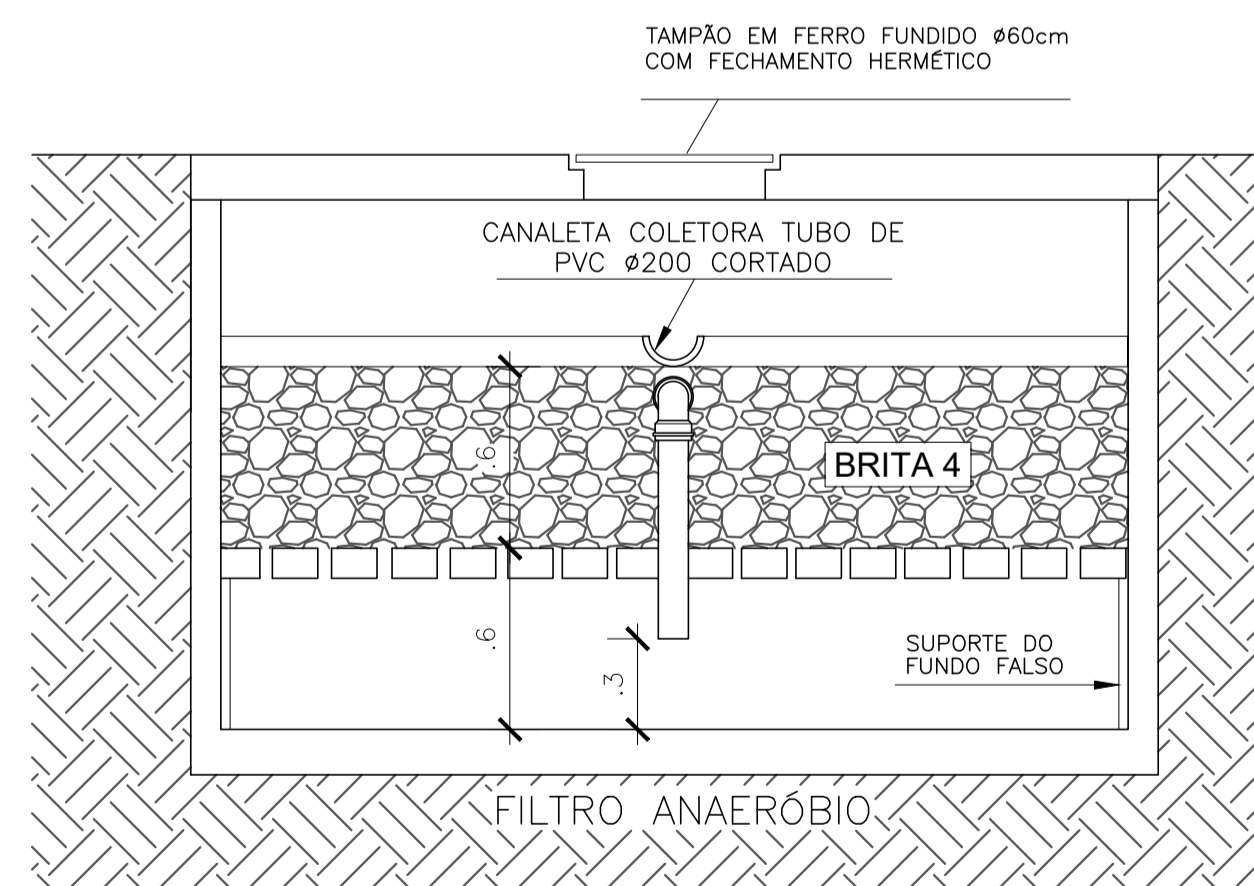
N.º	DESCRIÇÃO	RESP.	DATA
05			
04			
03			
02			
01			

REVISÃO

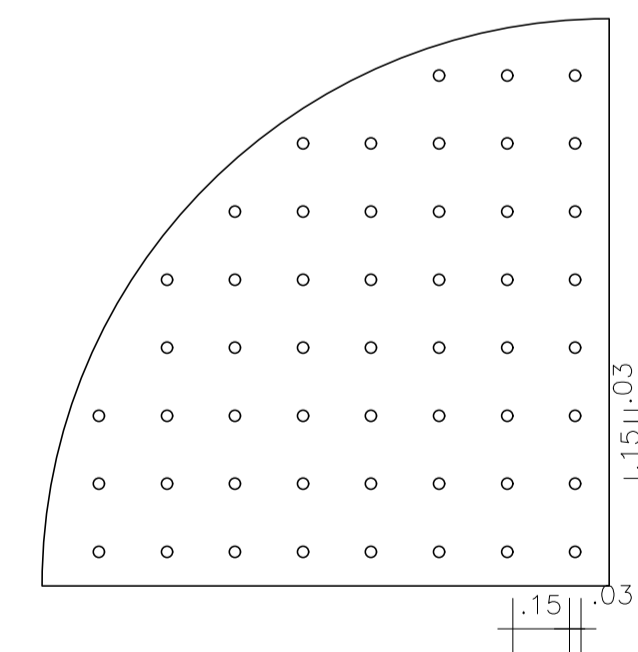
<p>SEDU</p>	<p>GOVERNO DO ESTADO DO ESPÍRITO SANTO</p> <p>SECRETARIA DE ESTADO DA EDUCAÇÃO - SEDU</p>	<p>CONSÓRCIO CONTROL TEC SETEC</p>
	<p>GERÊNCIA DE REDE FÍSICA ESCOLAR</p>	
	<p>TÍTULO: REFORMA E AMPLIAÇÃO EEEFM AGOSTINHO ÁGRIZZI</p>	
<p>ENDEREÇO: PRAÇA PADRE OLÍVIO - CENTRO, VARGEM ALTA, ES</p>		
<p>PRANCHA: DETALHE SANITÁRIO</p>	<p>PROJETO: HIDROSSANITÁRIO</p>	
<p>SUBSECRETÁRIO ESTADUAL: AURELIO MENEQUELLI RIBEIRO</p>	<p>GERENTE DA GERFE: MARCELO AMORIM GONÇALVES</p>	<p>ESCALA: INDICADA UNIDADE: METRO</p>
<p>COORDENADOR GERAL: ERICO DA SILVA GUERRA</p>	<p>AUTOR PROJETO: KLEYSIANA DE ASSIS ESPERIDON VILLELA PEDRAS</p>	<p>CREA-BR: 0600542770</p> <p>CREA-ES: 09548-D</p>
<p>CO-AUTOR PROJETO:</p>	<p>RESPONSÁVEL TÉCNICO:</p>	<p>CAU-ES: VISTO:</p>
<p>ARQUIVO: VAL01-P01-HS-E-R0-01.dwg</p>	<p>DESENHO: KLEYSIANA</p>	<p>VISTO:</p>
<p>REFERÊNCIA: FOSSA SÉPTICA FILTRO ANAERÓBIO SUMIDOUROS</p>	<p>FORMATO: A1</p>	<p>FOLHA: 10 12</p>
<p>OBSERVAÇÕES:</p>	<p>DATA: OUT/2021</p>	<p>VISTO: REVISÃO: R01</p>



CORTE AA
ESC.: 1/25



CORTE BB
ESC.: 1/25



DETALHE FUNDO FALSO
SEM ESCALA

N.º	DESCRIÇÃO	RESP.	DATA
05			
04			
03			
02			
01			

REVISÃO

GOVERNO DO ESTADO DO ESPÍRITO SANTO
 SECRETARIA DE ESTADO DA EDUCAÇÃO - SEDU
SEDU | **GERÊNCIA DE REDE FÍSICA ESCOLAR**

TÍTULO: **REFORMA E AMPLIAÇÃO EEEFM AGOSTINHO ÁGRIZZI**

ENDEREÇO: PRAÇA PADRE OLÍVIO - CENTRO, VARGEM ALTA, ES

PRANCHA: **DETALHE SANITÁRIO** PROJETO: **HIDROSSANITÁRIO**

SUBSECRETÁRIO ESTADUAL: **AURÉLIO MENEQUELLI RIBEIRO**

GERENTE DA GERFE: **MARCELO AMORIM GONÇALVES** ESCALA: **INDICADA** UNIDADE: **METRO**

COORDENADOR GERAL: **ÉRICO DA SILVA GUERRA** CREA-BR: **0600542770** VISTO:

AUTOR PROJETO: **KLEYSIANA DE ASSIS ESPERIDON VILLELA PEDRAS** CREA-ES: **09548-D** VISTO:

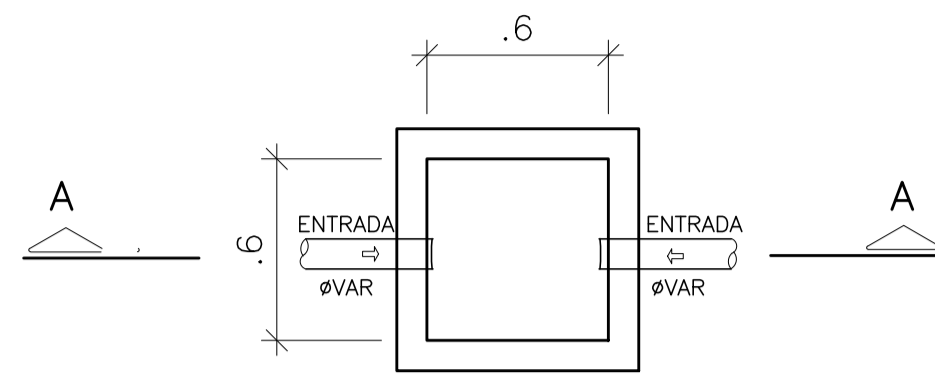
CO-AUTOR PROJETO: VISTO:

RESPONSÁVEL TÉCNICO: CREA: VISTO:

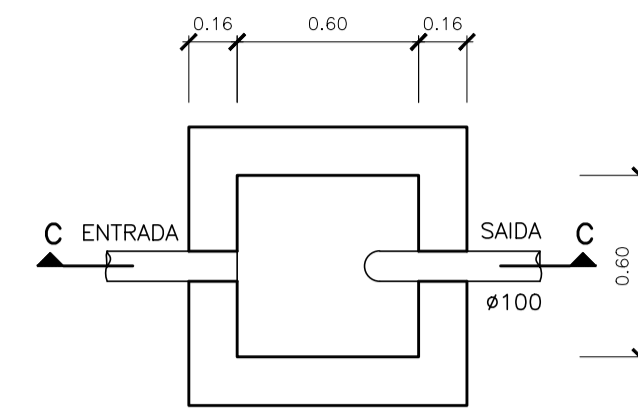
ARQUIVO: **VAL01-P01-HS-E-R0-01.dwg** DESENHO: **KLEYSIANA** VISTO:

REFERÊNCIA: **FOSSA SÉPTICA, FILTRO ANAERÓBIO, SUMIDOUROS, CORTE AA / CORTE BB** FOLHA: **11 / 12**

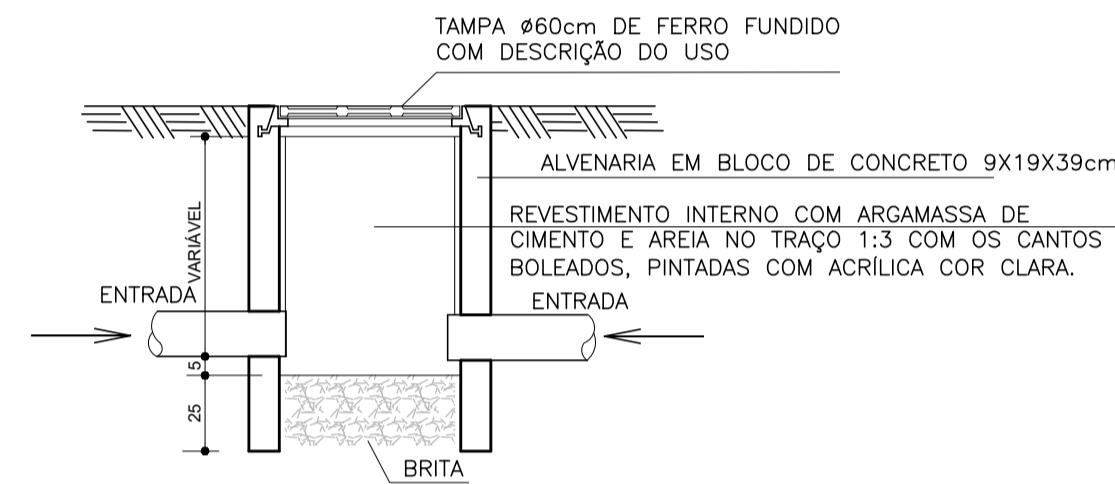
FORMATO: **A1** OBSERVAÇÕES: DATA: **OUT/2021** VISTO: REVISÃO: **R01**



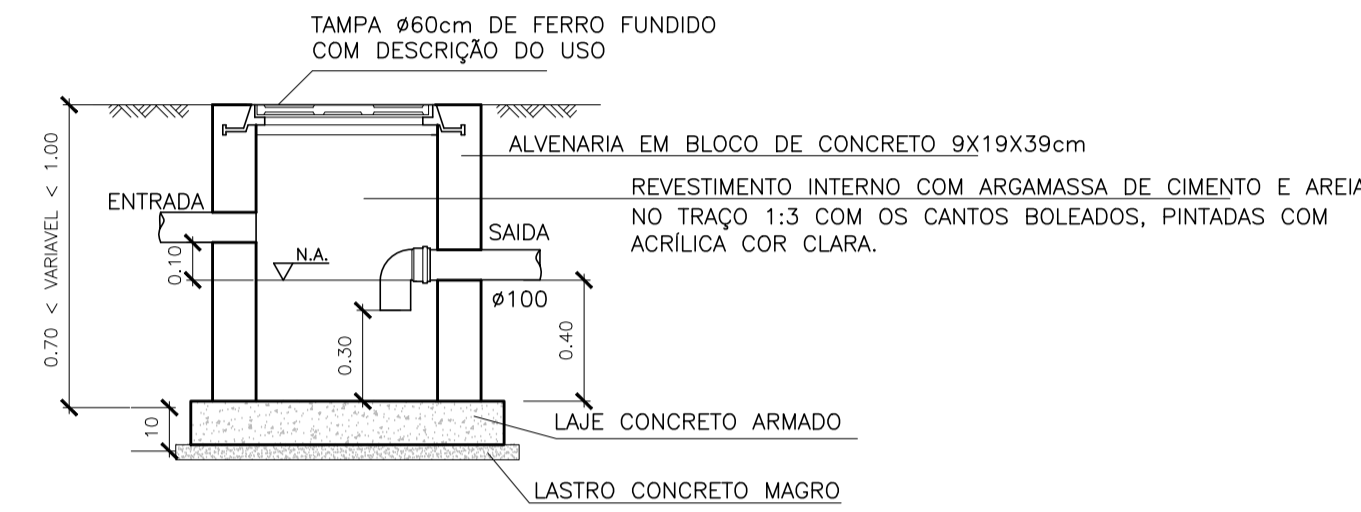
PLANTA BAIXA - CAIXA PLUVIAL
ESCALA 1:25



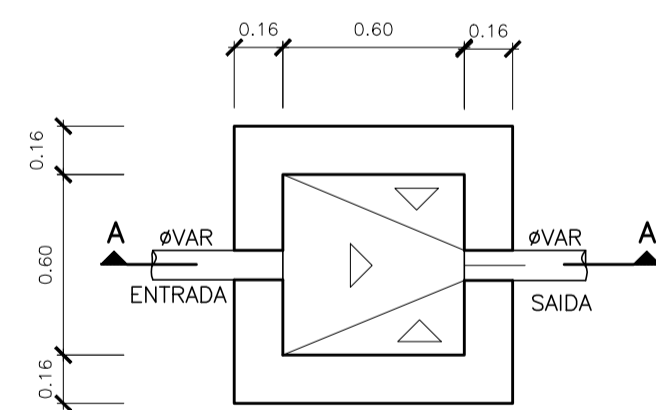
PLANTA BAIXA - CAIXA DE PASSAGEM SIFONADA(CPS)
ESCALA 1:25



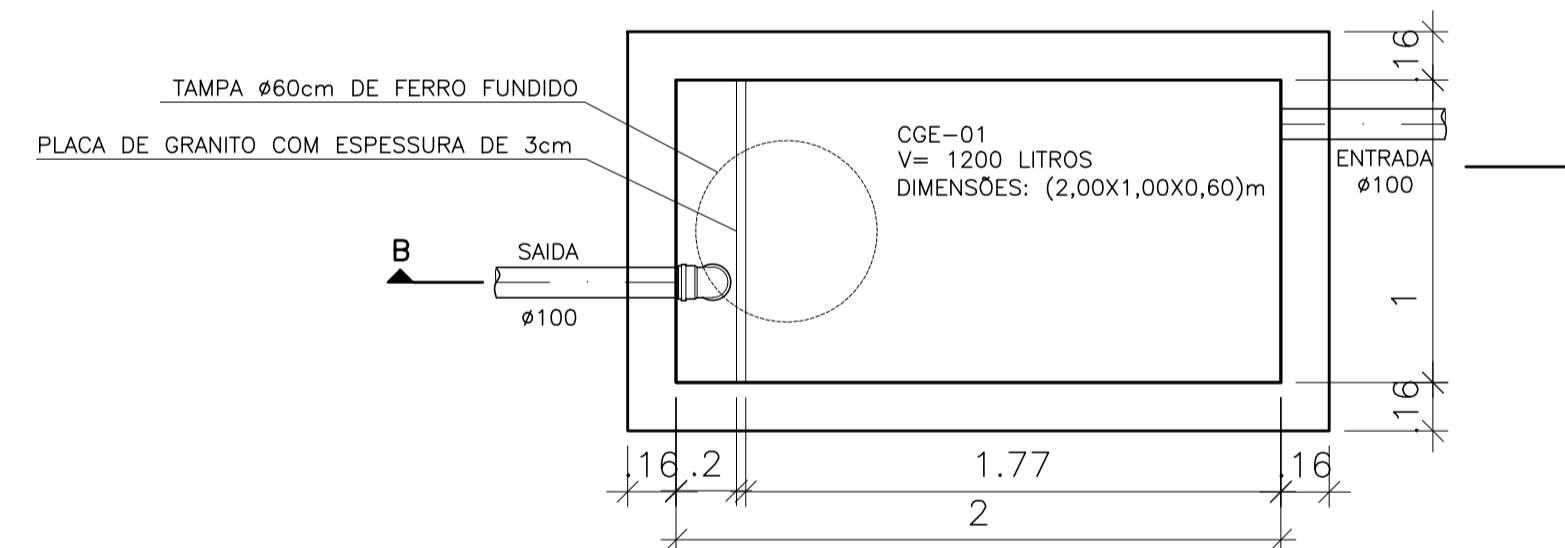
CORTE AA - CAIXA PLUVIAL
ESCALA 1:25



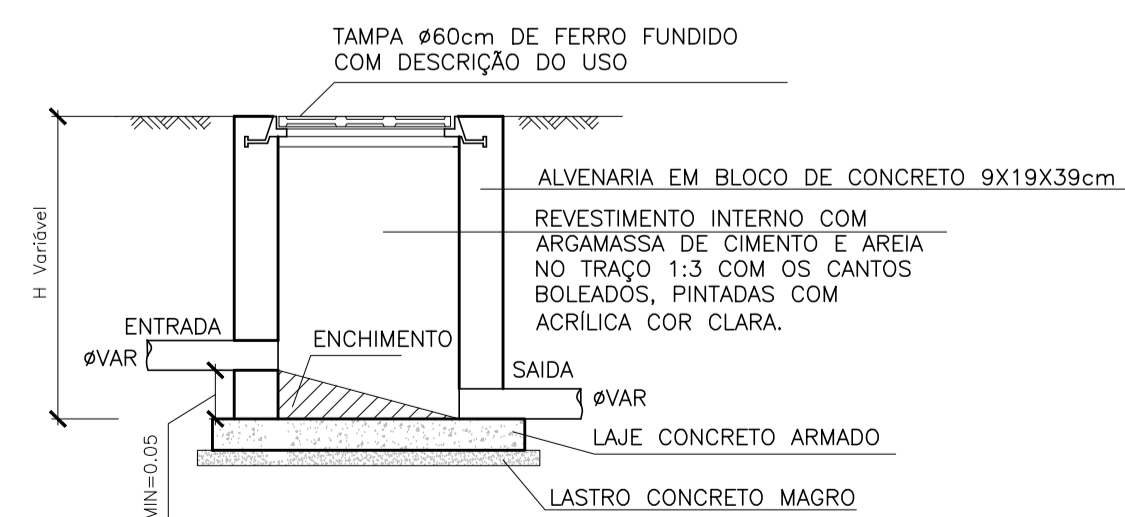
CORTE CC - CAIXA DE PASSAGEM SIFONADA(CPS)
ESCALA 1:25



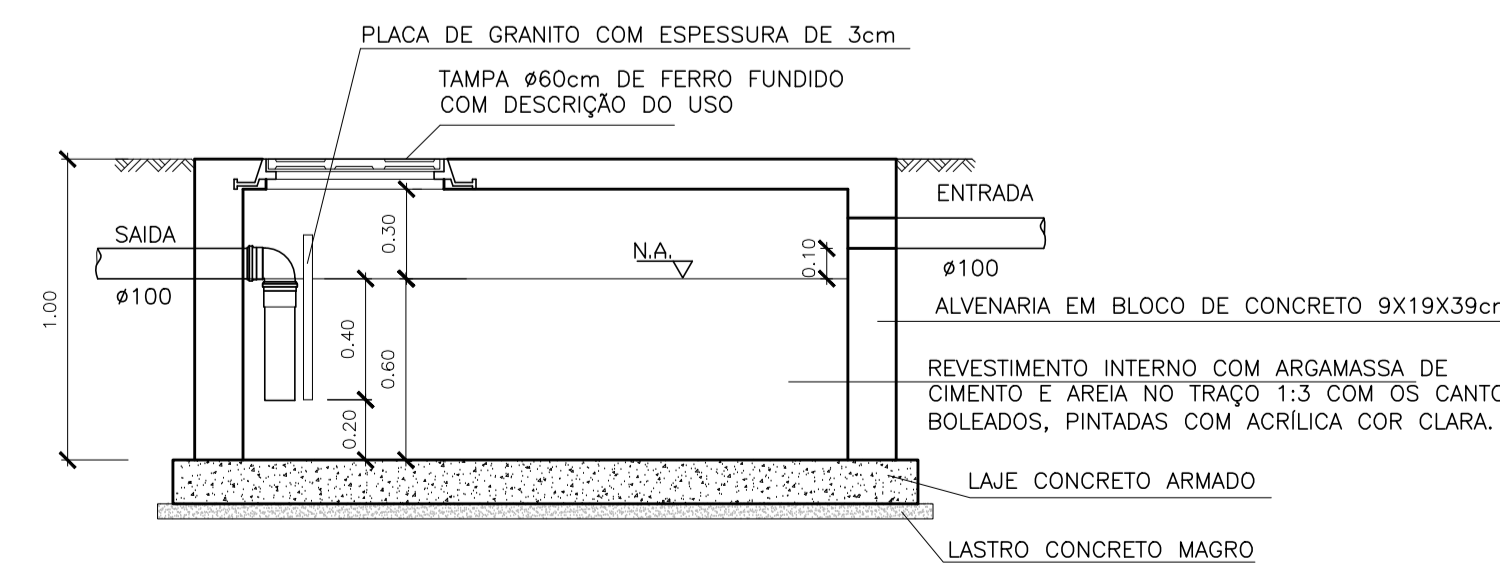
PLANTA BAIXA - CAIXA DE INSPEÇÃO (CI)
ESCALA: 1:25



PLANTA BAIXA - CAIXA DE GORDURA ESPECIAL (CGE)
ESCALA 1:25



CORTE AA - CAIXA DE INSPEÇÃO (CI)
ESCALA 1:25



CORTE BB - CAIXA DE GORDURA ESPECIAL (CGE)
ESCALA 1:25

N.º	DESCRIÇÃO	RESP.	DATA
05			
04			
03			
02			
01			

REVISÃO

<p>GOVERNO DO ESTADO DO ESPÍRITO SANTO SECRETARIA DE ESTADO DA EDUCAÇÃO - SEDU SEDU</p>	<p>CONSÓRCIO CONTROL TEC SETEC</p> <p>GERÊNCIA DE REDE FÍSICA ESCOLAR</p>		
		<p>TÍTULO: REFORMA E AMPLIAÇÃO EEEFM AGOSTINHO ÁGRIZZI</p>	
		<p>ENDEREÇO: PRAÇA PADRE OLÍVIO - CENTRO, VARGEM ALTA, ES</p>	

PRANCHA: DETALHES		PROJETO: HIDROSSANITÁRIO	
SUBSECRETÁRIO ESTADUAL:	AURÉLIO MENEQUELLI RIBEIRO	ESCALA:	INDICADA
GERENTE DA GERFE:	MARCELO AMORIM GONÇALVES	UNIDADE:	METRO
COORDENADOR GERAL:	ÉRICO DA SILVA GUERRA	CREA-BR:	0600542770
AUTOR PROJETO:	KLEYSIANA DE ASSIS ESPERIDON VILLELA PEDRAS	CREA-ES:	09548-D
CO-AUTOR PROJETO:		CAU-ES:	
RESPONSÁVEL TÉCNICO:		CREA:	
ARQUIVO:	VAL01-P01-HS-E-R0-01.dwg	DESENHO:	KLEYSIANA
REFERÊNCIA:	DETALHES DE CAIXAS	FOLHA:	12
FORMATO:	A1	OBSERVAÇÕES:	
DATA:	OUT/2021	VISTO:	
REVISÃO:		REVISÃO:	RO1

ASSINATURAS (4)

Documento original assinado eletronicamente, conforme MP 2200-2/2001, art. 10, § 2º, por:

KLEYSIANA DE ASSIS ESPERIDON VILLELA PEDRAS

ENG. CIVIL
GERFE - SEDU - GOVES
assinado em 11/02/2022 08:10:19 -03:00

WILSON RODRIGUES GONÇALVES

COORDENADOR DE PROJÉTOS
GERFE - SEDU - GOVES
assinado em 10/02/2022 17:04:57 -03:00

GUSTAVO ALMEIDA DE OLIVEIRA CHAVES

COORDENADOR DO CONSÓRCIO
GERFE - SEDU - GOVES
assinado em 10/02/2022 17:23:40 -03:00

ERICO DA SILVA GUERRA

ENG. COORDENADOR GERAL MASTER
GERFE - SEDU - GOVES
assinado em 10/02/2022 17:36:15 -03:00



INFORMAÇÕES DO DOCUMENTO

Documento capturado em 14/02/2022 14:45:46 (HORÁRIO DE BRASÍLIA - UTC-3)
por ANDRÉIA SEGLIA (TÉCNICA EDIFICAÇÕES - GERFE - SEDU - GOVES)
Valor Legal: ORIGINAL | Natureza: DOCUMENTO NATO-DIGITAL

A disponibilidade do documento pode ser conferida pelo link: <https://e-docs.es.gov.br/d/2022-SBQKMF>