

SUBSTITUIR TELHAS POR NOVA COBERTURA DE TELHAS METÁLICAS. RETIRAR PARCIALMENTE ESTRUTURA EM MADEIRA. MANTER INCLINAÇÃO.

SUBSTITUIR TELHAS POR NOVA COBERTURA DE TELHAS ZINCADA, ESP. 5MM. MANTER INCLINAÇÃO.

PLANTA DE COBERTURA  
ESCALA: 1/100

05			
04			
03			
02			
01			
N.º	DESCRIÇÃO	RESP.	DATA

**REVISÃO**

**GOVERNO DO ESTADO DO ESPÍRITO SANTO**

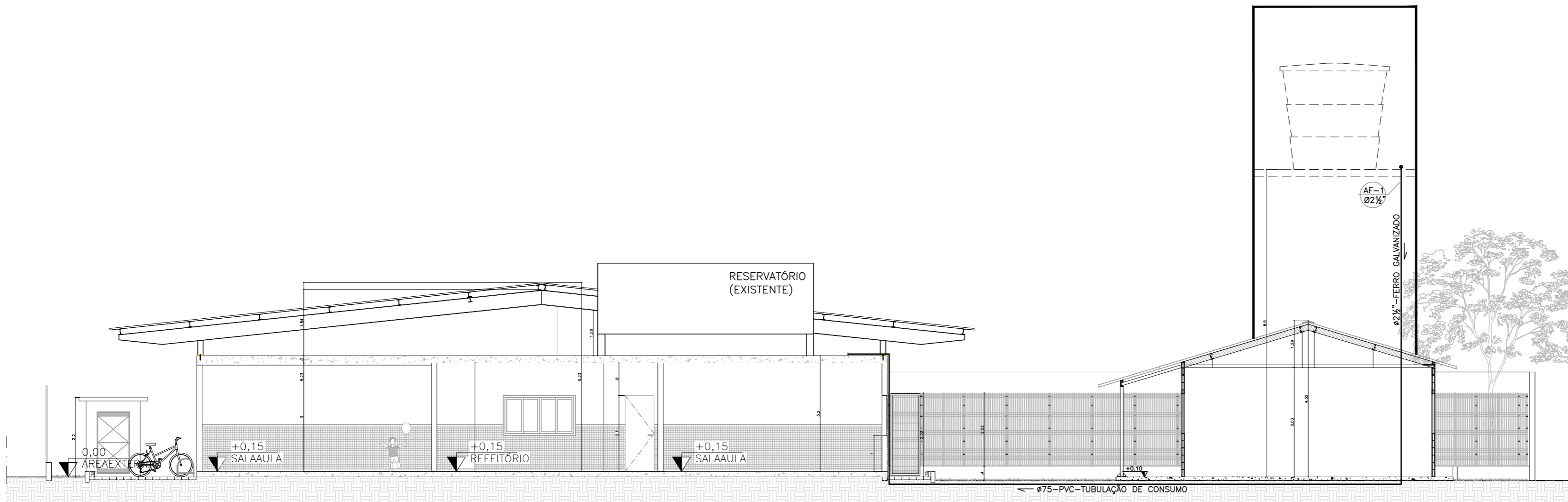
SECRETARIA DE ESTADO DA EDUCAÇÃO - SEDU

**SEDU**

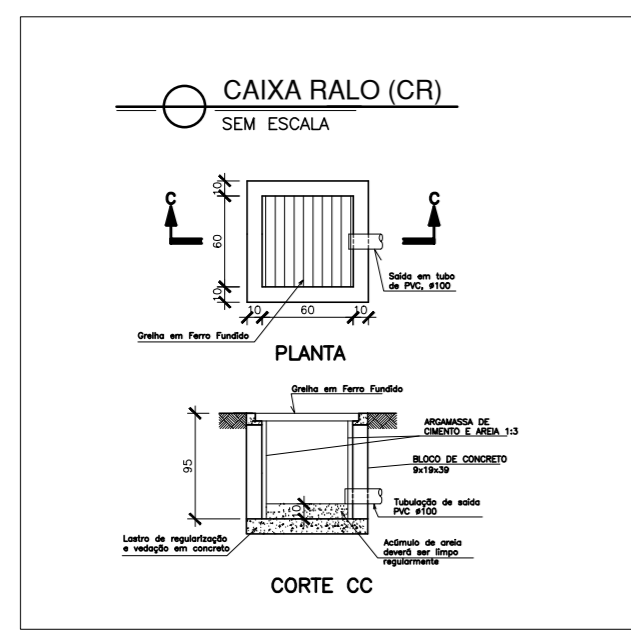
GERÊNCIA DE REDE FÍSICA ESCOLAR

CONSÓRCIO CONTROL TEC | SETEC

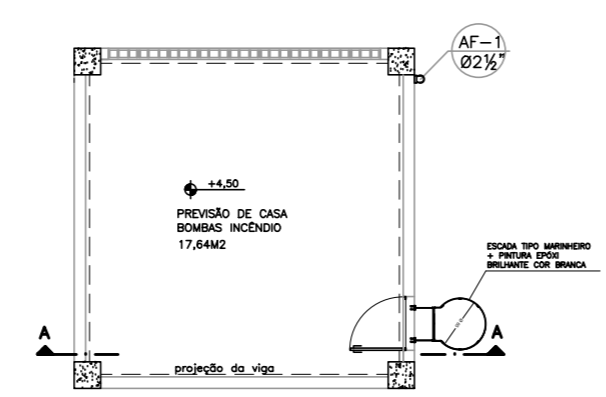
<b>TÍTULO: REFORMA NA ESCOLA EEFF CAMPINHO</b>			
ENDEREÇO: Estr. Tulipa, 500 - Campinho da Serra I, Serra - ES			
PRANCHAS: REDE HIDRÁULICA		PROJETO: HIDRÁULICA	
SUBSECRETÁRIO DE SUPORTE À EDUCAÇÃO: AURÉLIO MENEQUELLI RIBEIRO			
GERENTE DA GERFE: MARCELO AMORIM GONÇALVES	ESCALA: INDICADA	UNIDADE: METRO	
COORDENADOR GERAL: ÉRICO DA SILVA GUERRA	CREA-BR: 0600542770	CREA-ES: 9548/D	VISTO:
AUTOR PROJETO: KLEYSIANA DE ASSIS ESPERIDON VILLELA PEDRAS	CAU-ES:	VISTO:	
CO-AUTOR PROJETO:	CAU-ES:	VISTO:	
RESPONSÁVEL TÉCNICO:	CREA:	VISTO:	
ARQUIVO: SER03-P01-HS-E-R0-01.dwg	DESENHO: KLEYSIANA	VISTO:	
REFERÊNCIA: PLANTA BAIXA TÉRREO	FOLHA: <b>01</b> <b>02</b>		REVISÃO:
FORMATO: A1	OBSERVAÇÕES:	DATA: MAR/2022	VISTO: REVISÃO:



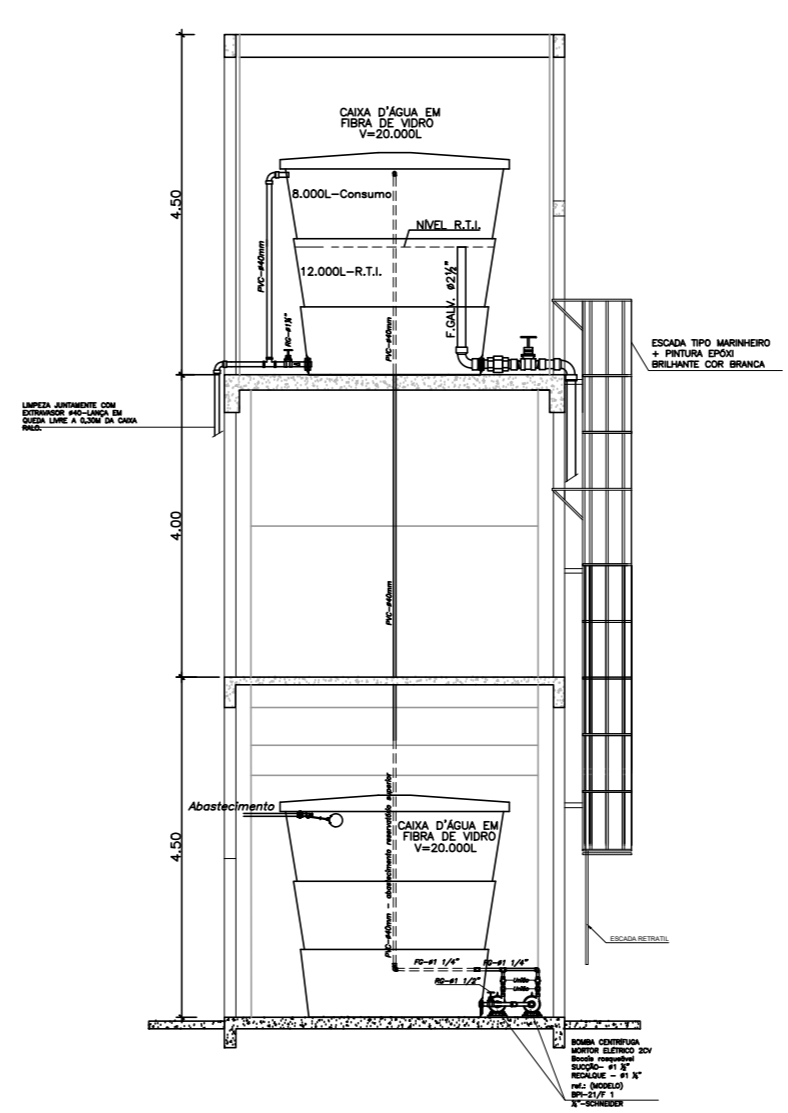
**CORTE AA**  
ESCALA: 1/100



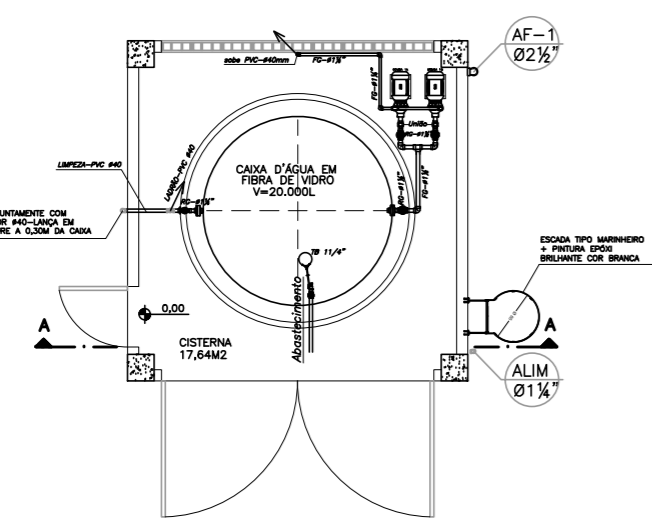
**PLANTA CASA BOMBAS DE INCÊNDIO**  
ESCALA: 1/100



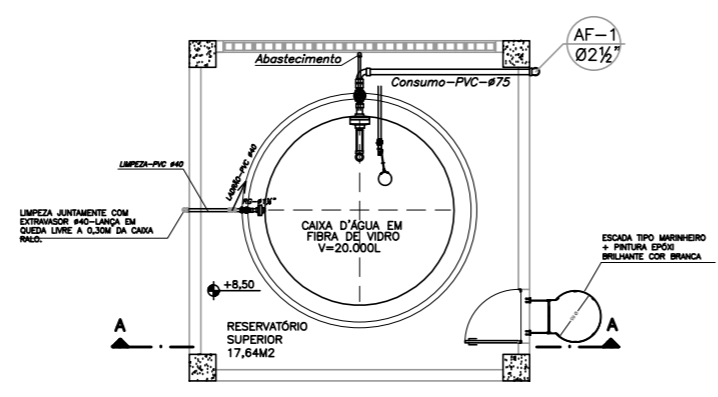
**CORTE AA**  
ESCALA: 1/50



**PLANTA PISO TÉRREO**  
ESCALA: 1/100



**PLANTA PISO SUPERIOR**  
ESCALA: 1/100



N.º	DESCRIÇÃO	RESP.	DATA
05			
04			
03			
02			
01			

REVISÃO			
	<b>GOVERNO DO ESTADO DO ESPÍRITO SANTO</b> SECRETARIA DE ESTADO DA EDUCAÇÃO - SEDU	<b>CONSÓRCIO CONTROLTEC   SETEC</b>	
	<b>GERÊNCIA DE REDE FÍSICA ESCOLAR</b>		
<b>TÍTULO: REFORMA NA ESCOLA EEF CAMPINHO</b>			
<b>ENDEREÇO:</b> Estr. Tulipa, 500 – Campinho da Serra I, Serra – ES			
<b>PRANCHA:</b> REDE HIDRÁULICA		<b>PROJETO:</b> HIDRÁULICA	
<b>SUBSECRETÁRIO DE SUPORTE À EDUCAÇÃO:</b> AURÉLIO MENEGUELLI RIBEIRO		<b>ESCALA:</b> INDICADA	
<b>GERENTE DA GERFE:</b> MARCELO AMORIM GONÇALVES		<b>UNIDADE:</b> METRO	
<b>COORDENADOR GERAL:</b> ÉRICO DA SILVA GUERRA		<b>CREA-BR:</b> 0600542770	
<b>AUTOR PROJETO:</b> KLEYSIANA DE ASSIS ESPERIDON VILLELA PEDRAS		<b>CREA-ES:</b> 9548/D	
<b>CO-AUTOR PROJETO:</b>		<b>CAU-ES:</b>	
<b>RESPONSÁVEL TÉCNICO:</b>		<b>CREA:</b>	
<b>ARQUIVO:</b> SER03-P01-HS-E-R0-01.dwg		<b>DESENHO:</b> KLEYSIANA	
<b>REFERÊNCIA:</b>		<b>FOLHA:</b> 02 / 02	
<b>FORMATO:</b> A2	<b>OBSERVAÇÕES:</b>	<b>DATA:</b> MAR/2022	<b>REVISÃO:</b>

## ASSINATURAS (4)

Documento original assinado eletronicamente, conforme MP 2200-2/2001, art. 10, § 2º, por:

### **KLEYSIANA DE ASSIS ESPERIDON VILLELA PEDRAS**

ENGENHEIRO CIVIL - CONTROLTEC

GERFE - SEDU - GOVES

assinado em 28/03/2022 14:10:45 -03:00

### **WILSON RODRIGUES GONÇALVES**

COORDENADOR DE PROJETOS - CONTROLTEC

GERFE - SEDU - GOVES

assinado em 28/03/2022 15:30:36 -03:00

### **GUSTAVO ALMEIDA DE OLIVEIRA CHAVES**

COORDENADOR GERAL - CONTROLTEC

GERFE - SEDU - GOVES

assinado em 28/03/2022 13:34:12 -03:00

### **ERICO DA SILVA GUERRA**

COORDENADOR GERAL - CONTROLTEC

GERFE - SEDU - GOVES

assinado em 28/03/2022 14:11:45 -03:00



#### **INFORMAÇÕES DO DOCUMENTO**

Documento capturado em 29/03/2022 08:19:54 (HORÁRIO DE BRASÍLIA - UTC-3)

por ANDRÉIA SEGLIA (TEC DE EDIFICACOES - CONTROLTEC - GERFE - SEDU - GOVES)

Valor Legal: ORIGINAL | Natureza: DOCUMENTO NATO-DIGITAL

A disponibilidade do documento pode ser conferida pelo link: <https://e-docs.es.gov.br/d/2022-9M4N9Q>