

SIMBOLOGIA DE INCÊNDIO	
TI	TUBULAÇÃO DE INCÊNDIO
	TUBO QUE SOBE
	TUBO QUE DESCE
	HIDRANTE DE PAREDE
	ILUMINAÇÃO DE EMERGÊNCIA
	ILUMINAÇÃO DE EMERGÊNCIA TIPO FAROLETE
	EXTINTOR DE GÁS CARBÔNICO CO2 - 5BC
	EXTINTOR DE PÓ QUÍMICO ABC - 2A-20BC
	EXTINTOR DE ÁGUA PRESSURIZADA ÁGUA - 2A
	RESERVA TÉCNICA DE INCÊNDIO
	ACIONADOR DE BOMBA DE INCÊNDIO (BOTOEIRA TIPO LIGA E DESLIGA)
	BOMBA DE INCÊNDIO
	HIDRANTE DE RECALQUE
	BARRA ANTI-PÂNICO
	DETECTOR DE FUMAÇA PONTUAL
	DETECTOR DE FUMAÇA LINEAR
	ACIONADOR MANUAL DO SISTEMA DE ALARME
	AVISADOR SONORO TIPO SIRENE
	CENTRAL DO SISTEMA DE DETECÇÃO E ALARME
	TUBULAÇÃO DO SIST. HIDRÁULICO
	DIREÇÃO DO FLUXO DA ROTA DE FUGA
	SAÍDA FINAL DA ROTA DE FUGA
	REGISTRO GAVETA (RG)
	VÁLVULA DE RETENÇÃO (VR)
	JOELHO 90°
	TÊ 90°
	HIDRANTE DE PAREDE (ISOMETRIA)
PR	PRESSOSTATO
MN	MANÔMETRO
CP	CILINDRO DE PRESSÃO

QUADRO RESUMO DAS MEDIDAS DE SEGURANÇA			
01	OCUPAÇÃO	E-1	SEGURANÇA ESTRUTURAL CONTRA INCÊNDIO (CONFORME NT 09/2010 CBMES)
02	RISCO / CARGA DE INCÊNDIO (CONFORME NT 04 / 2020 CBMES)	BAIXO / 300 MJ/m2	VER MEMORIAL DESCRITIVO
03	ALTURA EM RELAÇÃO AO TERRENO CIRCUNDANTE	3,32m	GRUPO/DIVISÃO: E-1 (BLOCO ESCOLAR) PISOS.....CLASSE I, II-A, III-A OU IV-A PAREDE E DIVISÓRIA.....CLASSE I, II-A OU III-A TETO E FORRO.....CLASSE I OU II-A
04	ACESSO DE VIATURA NA EDIFICAÇÃO	VIA PÚBLICA DE ACESSO	GRUPO/DIVISÃO: F-1 (BIBLIOTECA) PISOS.....CLASSE I, II-A, III-A OU IV-A PAREDE E DIVISÓRIA.....CLASSE I OU II-A TETO E FORRO.....CLASSE I OU II-A
05	SAÍDAS DE EMERGÊNCIA (CONFORME NT10 / 2013 - PARTE 01 CBMES)	DISTÂNCIA MÁXIMA A PERCORRER (DMP): PISO DE DESCARGA: 44,80m (PAVIMENTO TÉRREO) PISO DE DESCARGA: 20,51m (1º PAVIMENTO) LARGURA MÍNIMA DAS SAÍDAS: 1,10m PAVIMENTO MAIS POPULOSO: PAVIMENTO TÉRREO POPULAÇÃO CALCULADA: 479 PESSOAS	OS MATERIAIS DE ACABAMENTO E DE REVESTIMENTO DAS COBERTURAS DE EDIFICAÇÕES DEVEM ENQUADRAR-SE ENTRE AS CLASSES I A III-B, EXCETO PARA OS GRUPO/DIVISÕES "F" QUE DEVEM ENQUADRAR-SE ENTRE AS CLASSES I A II-B
06	EXTINTORES DE INCÊNDIO (CONFORME NT12 / 2021 CBMES)	DISTÂNCIA MÁXIMA PERCORRER ATÉ UM EXTINTOR: 25m AGENTE E CAPACIDADE EXTINTORA / QUANT.: PÓ ABC 2A-20BC: 06 UNIDADES CO2 5BC: 01 UNIDADE ÁGUA 2A: 02 UNIDADES	OS MATERIAIS DE ACABAMENTO E DE REVESTIMENTO DAS FACHADAS DAS EDIFICAÇÕES DEVEM ENQUADRAR-SE ENTRE AS CLASSES I A II-B, CONFORME NT21/2013 CBMES.
07	ILUMINAÇÃO DE EMERGÊNCIA (CONFORME A NBR10898 E NT13 / 2013 CBMES)	01) TIPO DE SISTEMA: BLOCO AUTÔNOMO. 02) AUTONOMIA DO SISTEMA: mínimo 1h 30min 03) VIDA ÚTIL DA BATERIA: 2 ANOS 04) ILUMINÂNCIA: AMBIENTES SEM OBSTÁCULOS: 3 LUX AMBIENTES COM OBSTÁCULOS: 5 LUX 05) DISTÂNCIA MÁXIMA ENTRE PONTOS: 15m 06) LUMINÁRIA TIPO FAROLETE - FLUXO LUMINOSO: 2200 LUMENS - VIDA ÚTIL DA BATERIA: 200 RECARGAS - ÁREA DE COBERTURA: 450m2	O SISTEMA DE PROTEÇÃO CONTRA DESCARGAS ATMOSFÉRICAS SERÁ DIMENSIONADO E EXECUTADO CONFORME NBR 5419/2015
08	SINALIZAÇÃO DE EMERGÊNCIA	A SINALIZAÇÃO DE EMERGÊNCIA ATENDERÁ A NT 14 / 2010 CBMES	01) TIPO DE SISTEMA: SONORO LUMINOSO 02) ALTURA DE INSTALAÇÃO DO AVISADOR SONORO: 2,20m 03) FONTE ALTERNATIVA DE ENERGIA: BATERIAS 04) ALTURA DE INSTALAÇÃO DA BOTOEIRA DE ALARME: 1,20m 05) LOCALIZAÇÃO DA CENTRAL: SECRETARIA (PAV. TÉRREO) 06) TRRF DO ELETRODUTO: 2h
09	SISTEMA HIDRÁULICO PREVENTIVO (CONFORME NT15 / 2009 CBMES)	VER MEMORIAL DESCRITIVO E QUADRO RESUMO NA PRANCHA 08/09	01) TIPO DE SISTEMA: ENDEREÇAVEL 02) TIPO DE DETECTOR: PONTUAL DE FUMAÇA 03) ALTURA DE INSTALAÇÃO: 3,00m 04) FONTE ALTERNATIVA DE ENERGIA: BATERIAS 05) LOCALIZAÇÃO DA CENTRAL: SECRETARIA (PAV. TÉRREO) 06) DIMENSIONAMENTO: ÁREA DE COBERTURA 81m2 07) TRRF DO ELETRODUTO: 2h 08) POSSUI VIGAS ABAIXO DA LAJE: SIM
10	CENTRAL DE GÁS (CONFORME NT18 / 2015 - PARTE 01 CBMES)	TIPO: TRANSPORTÁVEL LOCAL DE INSTALAÇÃO: PADRÃO FORMA DE INSTALAÇÃO: SUPERFÍCIE TAMANHO DO RECIPIENTE: P-45 QUANTIDADE DE RECIPIENTES: 02 UNIDADES PROTEÇÃO: 01 UNIDADE PÓ ABC 2A-20BC	01) TIPO DE SISTEMA: ENDEREÇAVEL 02) TIPO DE DETECTOR: LINEAR 03) ALTURA DE INSTALAÇÃO: 6,00m 04) FONTE ALTERNATIVA DE ENERGIA: BATERIAS 05) LOCALIZAÇÃO DA CENTRAL: SECRETARIA (PAV. TÉRREO) 06) TRRF DO ELETRODUTO: 2h 07) DIMENSIONAMENTO: EMISSOR/RECEPTOR 100m (MÁXIMO) 08) DIMENSIONAMENTO: DISTÂNCIA LATERAL 7,5m

QUADRO DE ÁREA	
TERRENO :	2.066,00m²
TÉRREO:	901,52m²
1º PAVIMENTO:	168,60m²
QUADRA:	435,39m²
TOTAL CONSTRUÍDA EXISTENTE:	1.505,51m²



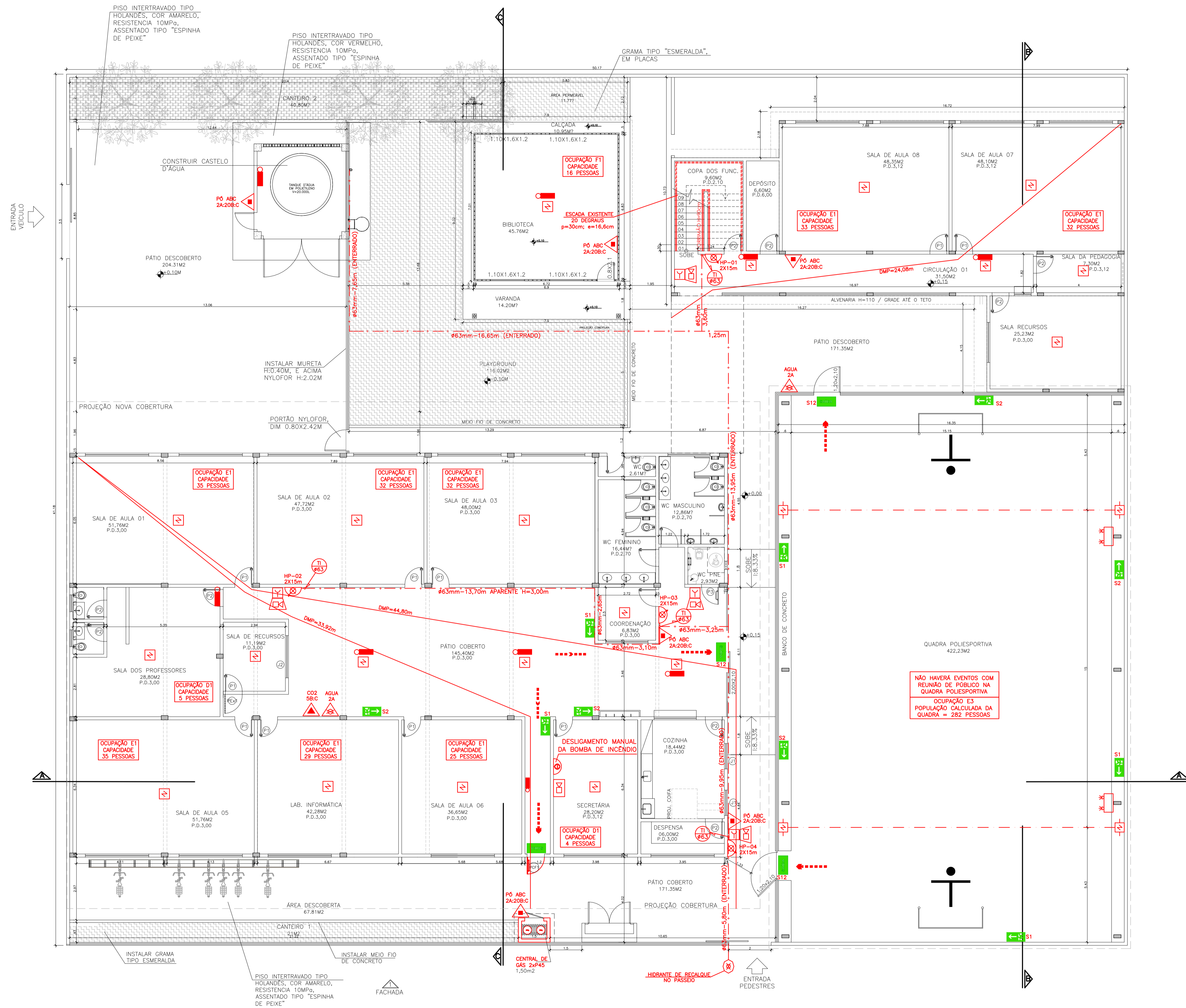
PLANTA DE SITUAÇÃO
SEM ESCALA

Corpo de Bombeiros Militar
Estado do Espírito Santo
Centro de Atividades Técnicas

Em : _____ Processo nº : _____
Risco predominante: _____ Classe de Ocupação: _____
PARECER: O processo de segurança contra incêndio e pânico está de acordo com as normas vigentes.

APROVO: _____
Analista: _____

03			
02			
01			
N.º	DESCRIÇÃO	RESP.	DATA
REVISÃO			
 GOVERNO DO ESTADO DO ESPÍRITO SANTO SECRETARIA DE ESTADO DA EDUCAÇÃO - SEDU GERÊNCIA DE REDE FÍSICA ESCOLAR		CONSÓRCIO CONTROLTEC SETEC	
SEDU REFORMA EEEFM CAMPINHO			
TÍTULO: REFORMA EEEFM CAMPINHO			
ENDEREÇO: Estr. Tulipa, 500 – Campinho da Serra I, Serra – ES			
PRANCHA: PLANTA		PROJETO: COMBATE A INCÊNDIO	
SUBSECRETÁRIO ESTADUAL: AURÉLIO MENEQUELLI RIBEIRO			
GERENTE DA GERFE: MARCELO AMORIM GONÇALVES		ESCALA: INDICADA UNIDADE: METRO	
COORDENADOR GERAL: ERICO DA SILVA GUERRA		CREA-BR: 0600542770 VISTO:	
AUTOR PROJETO: KLEYSIANA DE ASSIS ESPERIDON VILLELA PEDRAS		CREA-ES: 09548/D VISTO:	
CO-AUTOR PROJETO:		CAU-ES:	
RESPONSÁVEL TÉCNICO:		CREA:	
ARQUIVO: SER03-P01-IN-E-R0-01.dwg		DESENHO: ANA CRISTINA VISTO:	
REFERÊNCIA: PLANTA DE SITUAÇÃO			01 09
FORMATO: A1	OBSERVAÇÕES:	DATA: OUTUBRO/2021	VISTO:
			REVISÃO:



PLANTA BAIXA TÉRREO
ESCALA: 1/100

ESTR. TULIPA

QUADRO DE ESQUADRIAS			
QUADRO DE ESQUADRIAS - JANELAS			
Nº	ESPECIFICAÇÃO	DIMENSÕES/PETORIL	QT.
J1	JANELA CORRER ALUMÍNIO ANODIZ. COR NATURAL. PADRÃO SEDU.	1,20 x 1,00 x 1,10	02
J2	JANELA CORRER ALUMÍNIO ANODIZ. COR NATURAL + TELA MOSQUITEIRO. PADRÃO SEDU.	2,00 x 1,00 x 1,10	01
V1	JANELA ALUMÍNIO ANODIZ. COR NATURAL. COM VIDRO FIXO. PADRÃO SEDU.	2,20 x 1,10 x 1,00	01
QUADRO DE ESQUADRIAS - BASCULAS			
B1	JANELA BASCULANTE ALUMÍNIO ANODIZ. COR NATURAL + GRADE EM TELA METÁLICA PADRÃO SEDU.	0,40 x 0,40 x 1,85	02
B2	JANELA BASCULANTE ALUMÍNIO ANODIZ. COR NATURAL + GRADE EM TELA METÁLICA PADRÃO SEDU.	0,80 x 0,80 x 1,85	02
B3	JANELA BASCULANTE ALUMÍNIO ANODIZ. COR NATURAL + GRADE EM TELA METÁLICA PADRÃO SEDU.	2,00 x 0,80 x 1,85	02
QUADRO DE ESQUADRIAS - PORTAS			
P1	PORTA DE ABRIR EM MADEIRAMACIÇA TPO ANGELIM PEDRA / VIBOR PADRÃO SEDU + VERNIZ INCOLOR FOSCO.	0,80 x 2,10	11
P2	PORTA DE ABRIR EM MADEIRAMACIÇA TPO ANGELIM PEDRA PADRÃO SEDU + VERNIZ INCOLOR FOSCO.	0,80 x 2,10	13
P3	PORTA DE ABRIR EM MADEIRAMACIÇA TPO ANGELIM PEDRA PADRÃO SEDU - PNE + VERNIZ INCOLOR FOSCO.	0,80 x 2,10	02
P4	PORTA DE ABRIR G/ VENEZIANAS EM ALUMÍNIO NATURAL - BOXES SANITÁRIOS.	0,70 x 2,10	06
PCF1	PORTA DE ABRIR EM AÇO CABRILA ANTI PÂNICO.	0,80 x 2,10	01
PEX1	PORTA DE ABRIR DUPLO EM CHAPA DE AÇO GALVANIZADO + PINT. ANTICORROSIVA + PINT. ESMALTE SINTÉTICO COR BRANCO BRILHANTE.	0,90 x 2,10	03
PEX2	PORTA DE ABRIR DUPLO EM CHAPA DE AÇO GALVANIZADO + PINT. ANTICORROSIVA + PINT. ESMALTE SINTÉTICO COR BRANCO BRILHANTE.	2,00 x 2,50	01

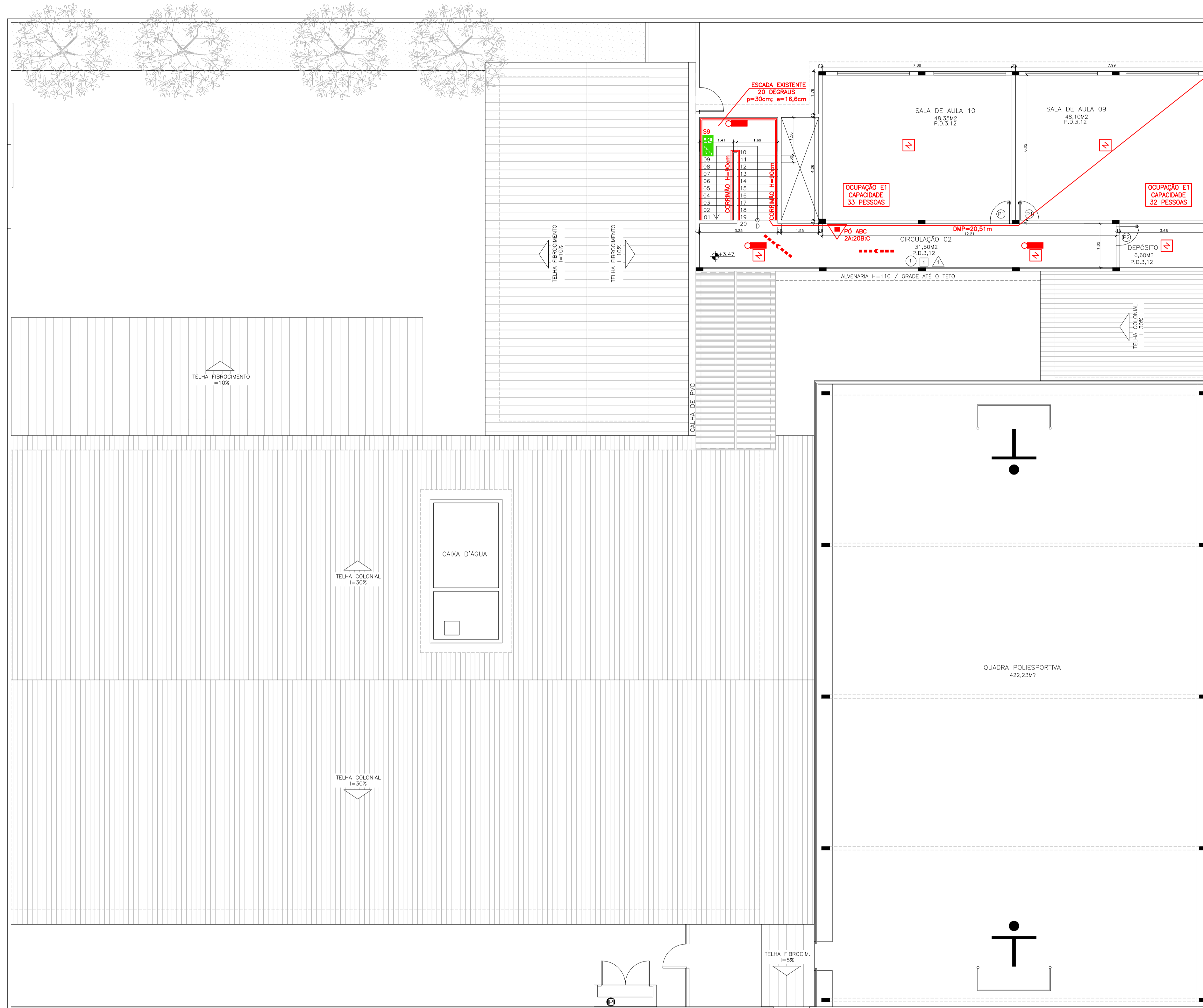
Corpo de Bombeiros Militar
Governo do Estado do Espírito Santo
Centro de Atividades Técnicas

Em: _____ Processo nº: _____
Risco predominante: _____ Classe de Ocupação: _____
PARECER: O processo de segurança contra incêndio e pânico está de acordo com as normas vigentes.
APROVO: _____
Analista: _____

Nº.	DESCRIÇÃO	RESP.	DATA
03			
02			
01			

REVISÃO

<p>GOVERNO DO ESTADO DO ESPÍRITO SANTO SECRETARIA DE ESTADO DA EDUCAÇÃO - SEDU SEDU GERÊNCIA DE REDE FÍSICA ESCOLAR</p>	<p>CONSÓRCIO CONTROLTEC SETEC</p>		
		<p>TÍTULO: REFORMA EEEFM CAMPINHO</p>	
		<p>ENDEREÇO: Estr. Tulipa, 500 - Campinho da Serra I, Serra - ES</p>	
<p>PRONOME: PLANTA</p>	<p>PROJETO: COMBATE A INCÊNDIO</p>		
<p>SUBSECRETÁRIO ESTADUAL: AURÉLIO MENEQUELLI RIBEIRO</p>	<p>ESCALA: INDICADA UNIDADE: METRO</p>		
<p>GERENTE DA GERFE: MARCELO AMORIM GONÇALVES</p>	<p>CREA-BR: 0600542770</p>		
<p>COORDENADOR GERAL: ÉRICO DA SILVA GUERRA</p>	<p>CREA-ES: 09548/D</p>		
<p>AUTOR PROJETO: KLEYSIANA DE ASSIS ESPERIDON VILLELA PEDRAS</p>	<p>CAU-ES: VISTO:</p>		
<p>CO-AUTOR PROJETO:</p>	<p>CREA: VISTO:</p>		
<p>RESPONSÁVEL TÉCNICO:</p>	<p>DESENHO: VISTO:</p>		
<p>ARQUIVO: SER03-P01-IN-E-R0-01.dwg</p>	<p>FOLHA: 02 09</p>		
<p>REFERÊNCIA: PLANTA BAIXA - TÉRREO</p>	<p>FORMATO: A1 OBSERVAÇÕES: DATA: OUTUBRO/2021 VISTO: REVISÃO:</p>		



PLANTA BAIXA 1º PAVIMENTO - SALAS DE AULA
ESCALA: 1/100

Corpo de Bombeiros Militar
 Governo do Estado do Espírito Santo
 Centro de Atividades Técnicas

Em: _____ Processo nº: _____
 Risco predominante: _____ Classe de Ocupação: _____
 PARECER: O processo de segurança contra incêndio e pânico está de acordo com as normas vigentes.
 APROVO: _____
 Analista: _____

N.º	DESCRIÇÃO	RESP.	DATA
03			
02			
01			

REVISÃO

SEDU

GOVERNO DO ESTADO DO ESPÍRITO SANTO

SECRETARIA DE ESTADO DA EDUCAÇÃO - SEDU

GERÊNCIA DE REDE FÍSICA ESCOLAR

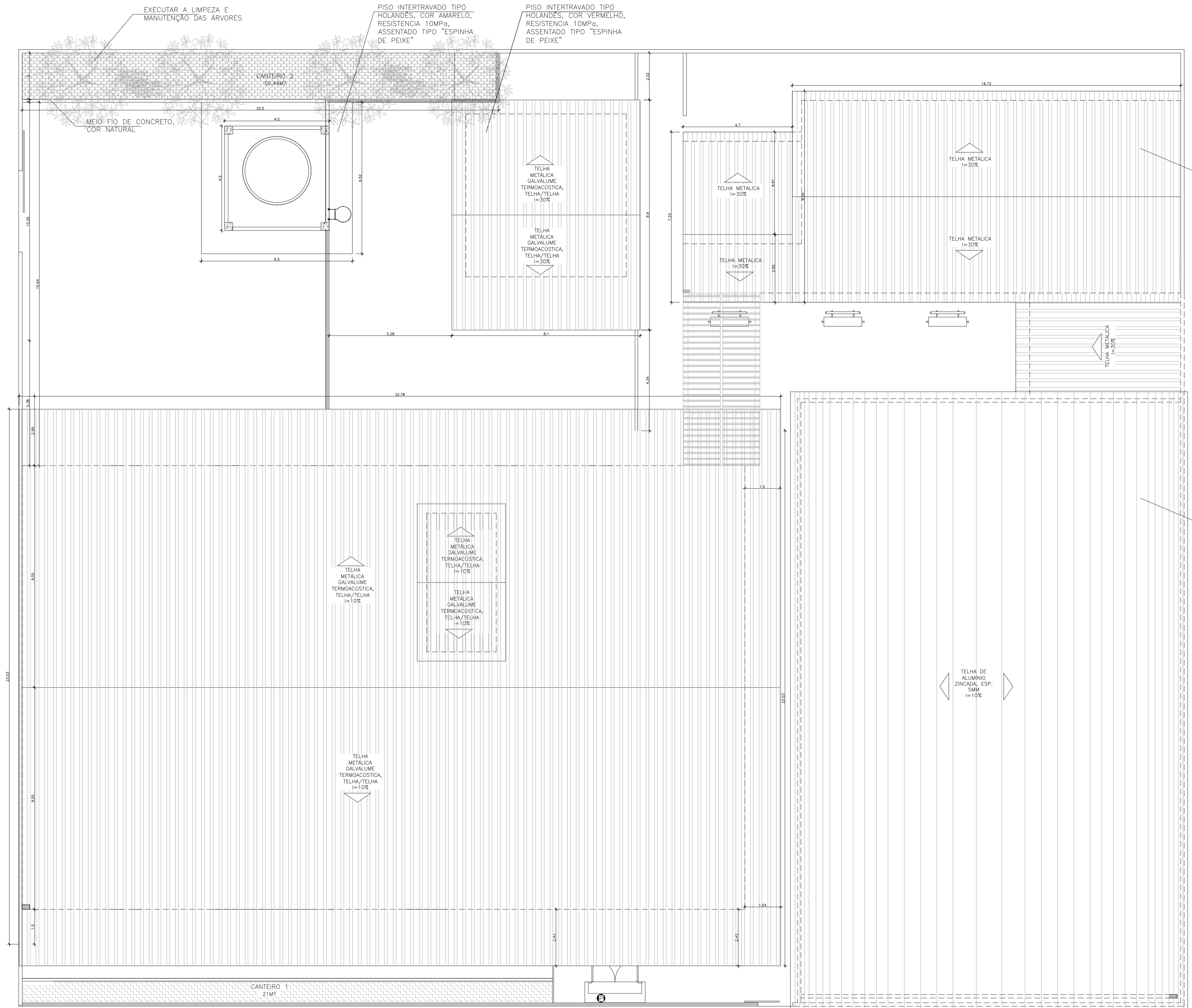
CONSÓRCIO **CONTROL TEC | SETEC**

TÍTULO: REFORMA EEEFM CAMPINHO

ENDEREÇO: Estr. Tulipa, 500 – Campinho da Serra I, Serra – ES

PRANCHA: PLANTA	PROJETO: COMBATE A INCÊNDIO
SUBSECRETÁRIO ESTADUAL: AURÉLIO MENEGUELLI RIBEIRO	ESCALA: INDICADA
GERENTE DA GERFE: MARCELO AMORIM GONÇALVES	UNIDADE: METRO
COORDENADOR GERAL: ÉRICO DA SILVA GUERRA	CREA-BR: 0600542770
AUTOR PROJETO: KLEYSIANA DE ASSIS ESPERIDON VILLELA PEDRAS	CREA-ES: 09548/D
CO-AUTOR PROJETO:	CAU-ES:
RESPONSÁVEL TÉCNICO:	CREA:
ARQUIVO: SER03-P01-IN-E-R0-01.dwg	DESENHO: KLEYSIANA
REFERÊNCIA: PLANTA BAIXA 1º PAV. – SALAS DE AULA	FOLHA: 03 / 09
FORMATO: A1	REVISÃO:

FORMATAÇÃO: A1 **OBSERVAÇÕES:** **DATA:** OUTUBRO/2021 **VISTO:** **REVISÃO:**



SUBSTITUIR TELHAS POR NOVA COBERTURA DE TELHAS METÁLICAS. RETIRAR PARCIALMENTE ESTRUTURA EM MADEIRA. MANTER INCLINAÇÃO.

SUBSTITUIR TELHAS POR NOVA COBERTURA DE TELHAS ZINCADA, ESP. 5MM. MANTER INCLINAÇÃO.

Corpo de Bombeiros Militar
Estado do Espírito Santo
Centro de Atividades Técnicas

Em : / / Processo nº :
 Risco predominante: Classe de Ocupação:
 PARECER: O processo de segurança contra incêndio e pânico está de acordo com as normas vigentes.
 APROVO: _____
 Analista: _____

03			
02			
01			
N.º	DESCRIÇÃO	RESP.	DATA

REVISÃO

GOVERNO DO ESTADO DO ESPÍRITO SANTO
 SECRETARIA DE ESTADO DA EDUCAÇÃO - SEDU
SEDU GERÊNCIA DE REDE FÍSICA ESCOLAR

CONSÓRCIO CONTROL TEC | SETEC

TÍTULO: **REFORMA EEEFM CAMPINHO**

ENDEREÇO: Estr. Tulipa, 500 - Campinho da Serra I, Serra - ES

PRANCHA: PLANTA	PROJETO: COMBATE A INCÊNDIO
SUBSECRETÁRIO ESTADUAL: AURÉLIO MENEQUELLI RIBEIRO	ESCALA: INDICADA UNIDADE: METRO
GERENTE DA GERFE: MARCELO AMORIM GONÇALVES	CREA-BR: 0600542770
COORDENADOR GERAL: ÉRICO DA SILVA GUERRA	CREA-ES: 09548/D
AUTOR PROJETO: KLEYSIANA DE ASSIS ESPERIDON VILLELA PEDRAS	CAU-ES: VISTO:
CO-AUTOR PROJETO:	CREA: VISTO:
RESPONSÁVEL TÉCNICO:	DESENHO: KLEYSIANA VISTO:
ARQUIVO: SER03-P01-IN-E-R0-01.dwg	

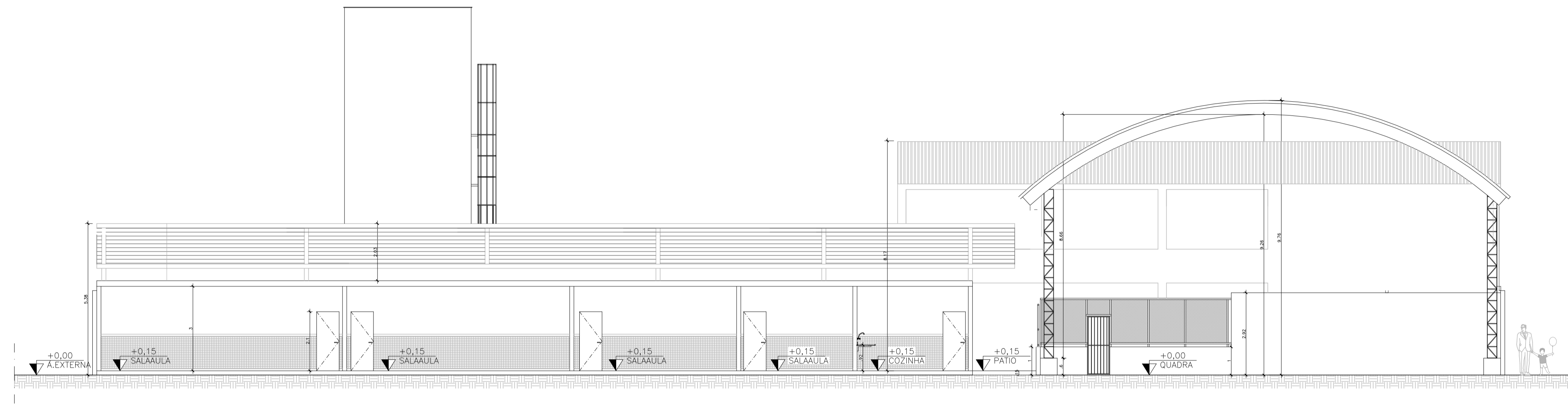
REFERÊNCIA: **PLANTA DE COBERTURA PLANTA BAIXA TERREO REFORMA**

FOLHA: **04/09**

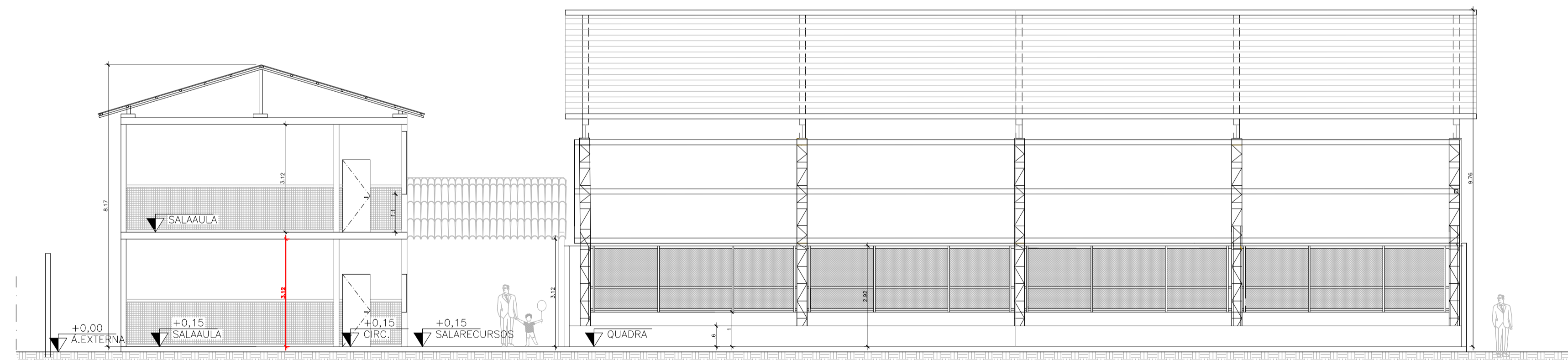
FORMATO: A1	OBSERVAÇÕES:	DATA: OUTUBRO/2021	VISTO:	REVISÃO:
-------------	--------------	--------------------	--------	----------

PLANTA DE COBERTURA
 ESCALA: 1/100


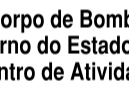




CORTE AA
ESCALA: 1/100




CORTE BB
ESCALA: 1/100






Em : / / Processo nº :
 Risco predominante: Classe de Ocupação:
 PARECER: O processo de segurança contra incêndio e pânico está de acordo com as normas vigentes.
 APROVO: _____
 Analista: _____

03			
02			
01			
N.º	DESCRIÇÃO	RESP.	DATA

REVISÃO


GOVERNO DO ESTADO DO ESPÍRITO SANTO
 SECRETARIA DE ESTADO DA EDUCAÇÃO - SEDU
SEDU
 GERÊNCIA DE REDE FÍSICA ESCOLAR

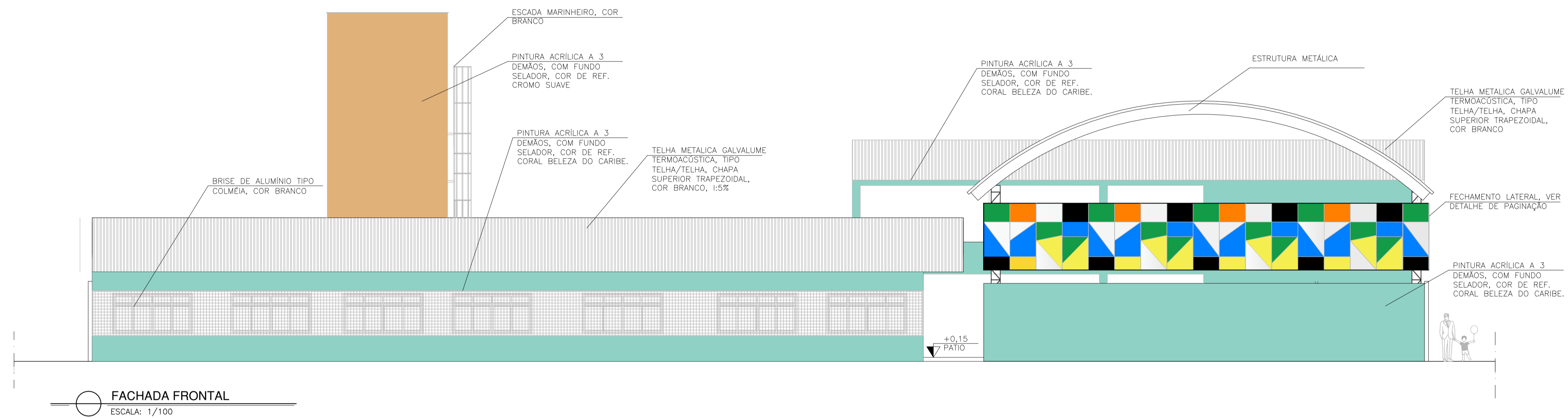

CONSÓRCIO CONTROL TEC | SETEC

TÍTULO: **REFORMA EEEFM CAMPINHO**

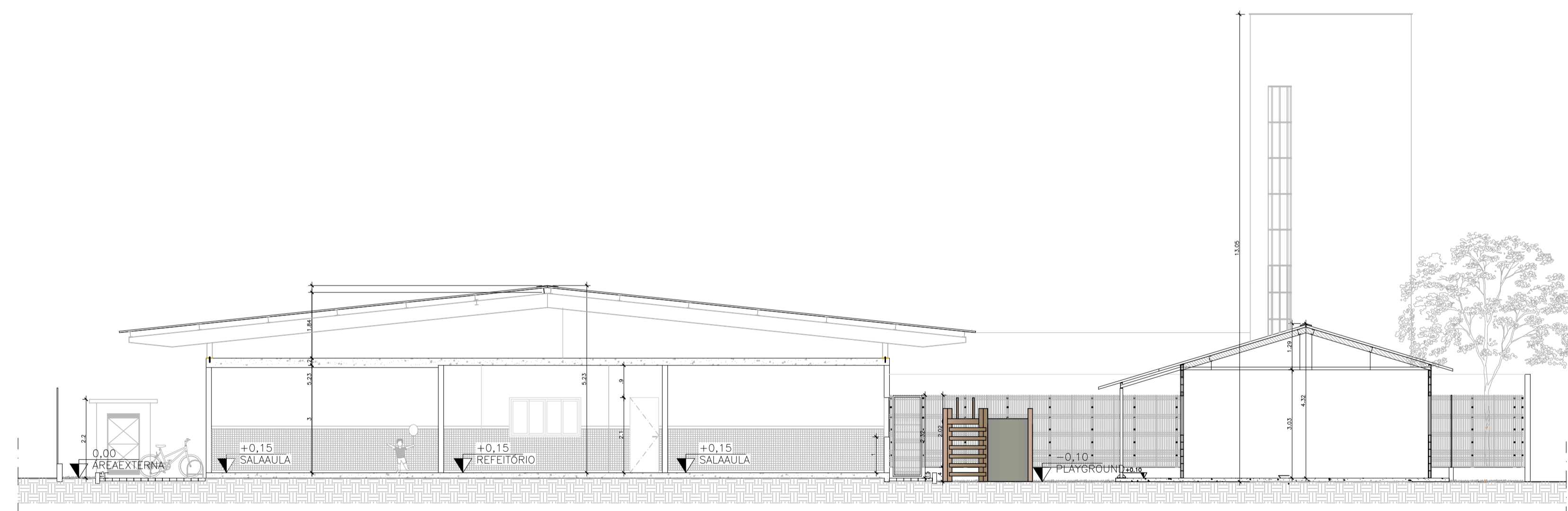
ENDEREÇO: Estr. Tulipa, 500 – Campinho da Serra I, Serra – ES

PRANCHA: CORTE	PROJETO: COMBATE A INCÊNDIO
SUBSECRETÁRIO ESTADUAL: AURÉLIO MENEQUELLI RIBEIRO	ESCALA: INDICADA UNIDADE: METRO
GERENTE DA GERFE: MARCELO AMORIM GONÇALVES	CREA-BR: 0600542770
COORDENADOR GERAL: ÉRICO DA SILVA GUERRA	CREA-ES: 09548/D
AUTOR PROJETO: KLEYSIANA DE ASSIS ESPERIDON VILLELA PEDRAS	CAU-ES: VISTO:
CO-AUTOR PROJETO:	CREA: VISTO:
RESPONSÁVEL TÉCNICO:	DESENHO: KLEYSIANA VISTO:
ARQUIVO: SER03-P01-IN-E-R0-01.dwg	REFERÊNCIA: CORTES AA, BB

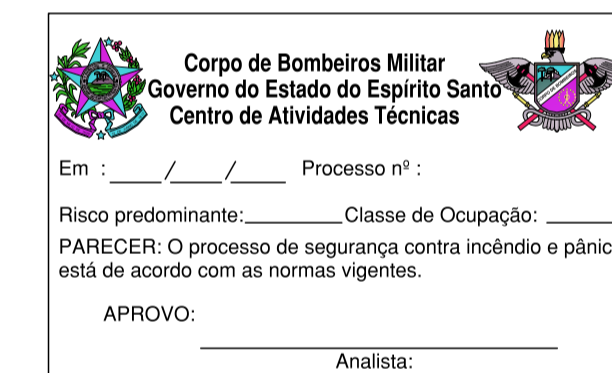
FORMATO: A1	OBSERVAÇÕES:	DATA: OUTUBRO/2021	VISTO:	REVISÃO:
-------------	--------------	--------------------	--------	----------



FACHADA FRONTAL
ESCALA: 1/100



CORTE CC
ESCALA: 1/100



03			
02			
01			
N.º	DESCRIÇÃO	RESP.	DATA

REVISÃO

GOVERNO DO ESTADO DO ESPÍRITO SANTO
SECRETARIA DE ESTADO DA EDUCAÇÃO - SEDU
SEDU
GERÊNCIA DE REDE FÍSICA ESCOLAR

CONSORCIO CONTROL TEC | SETEC

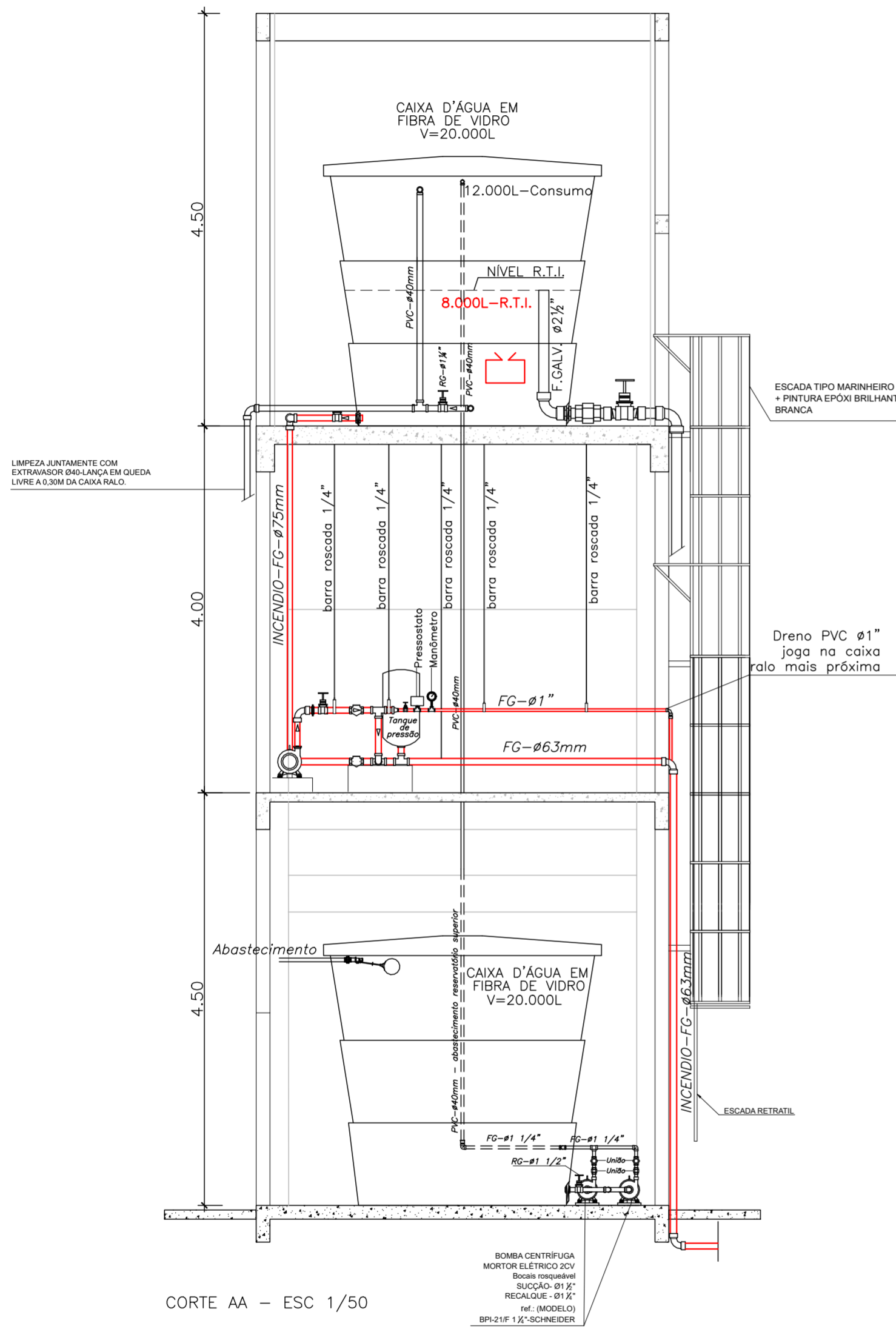
TÍTULO: **REFORMA EEEFM CAMPINHO**

ENDEREÇO: Estr. Tulipa, 500 - Campinho da Serra I, Serra - ES

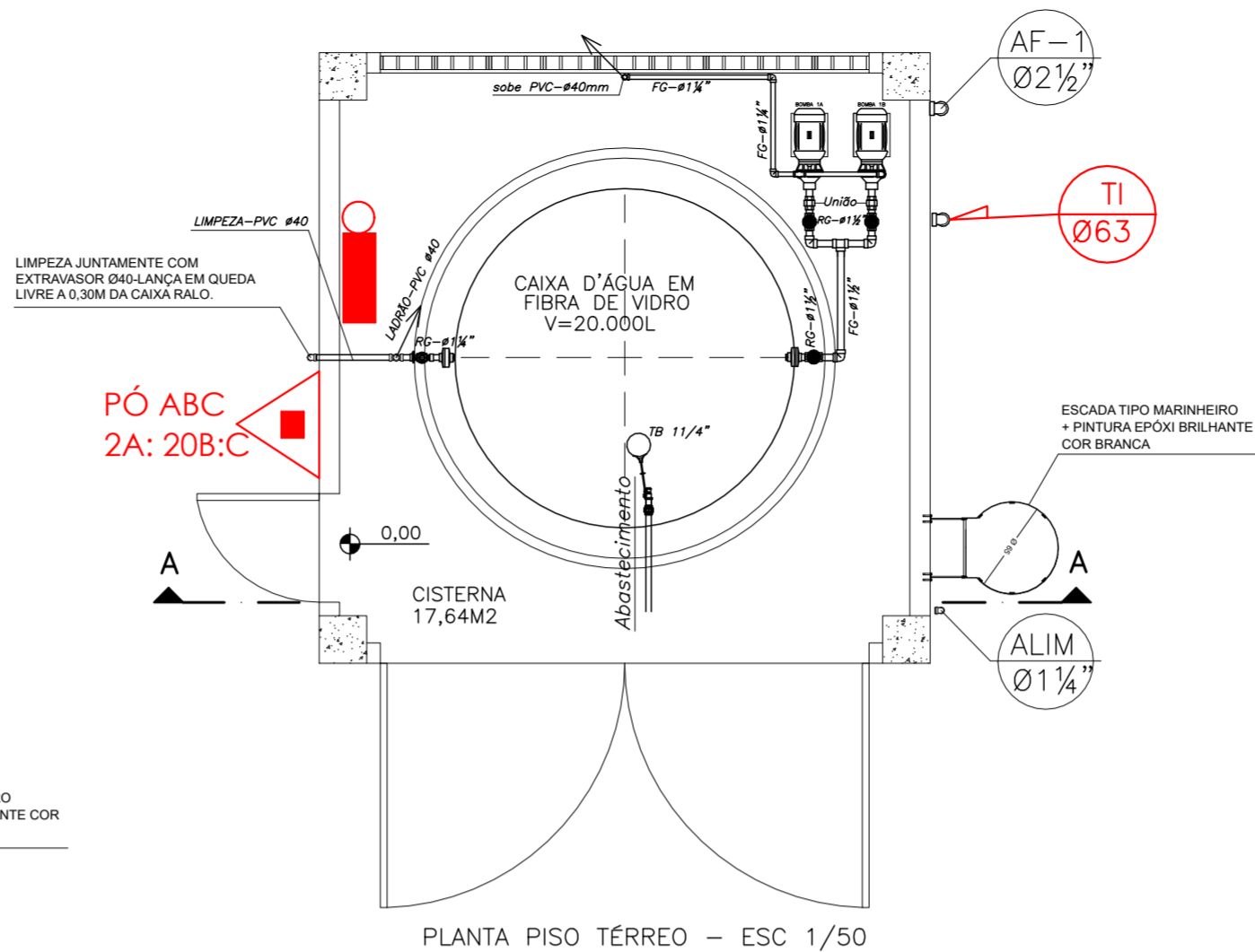
PRANCHA: CORTE	PROJETO: COMBATE A INCÊNDIO
SUBSECRETÁRIO ESTADUAL: AURÉLIO MENEQUELLI RIBEIRO	ESCALA: INDICADA UNIDADE: METRO
GERENTE DA GERFE: MARCELO AMORIM GONÇALVES	CREA-BR: 0600542770
COORDENADOR GERAL: ÉRICO DA SILVA GUERRA	CREA-ES: 09548/D
AUTOR PROJETO: KLEYSIANA DE ASSIS ESPERIDON VILLELA PEDRAS	CAU-ES: VISTO:
CO-AUTOR PROJETO:	CREA: VISTO:
RESPONSÁVEL TÉCNICO:	DESENHO: KLEYSIANA VISTO:
ARQUIVO: SER03-P01-IN-E-R0-01.dwg	FOLHA: 06

REFERÊNCIA: **CORTE CC FACHADA FRONTAL**

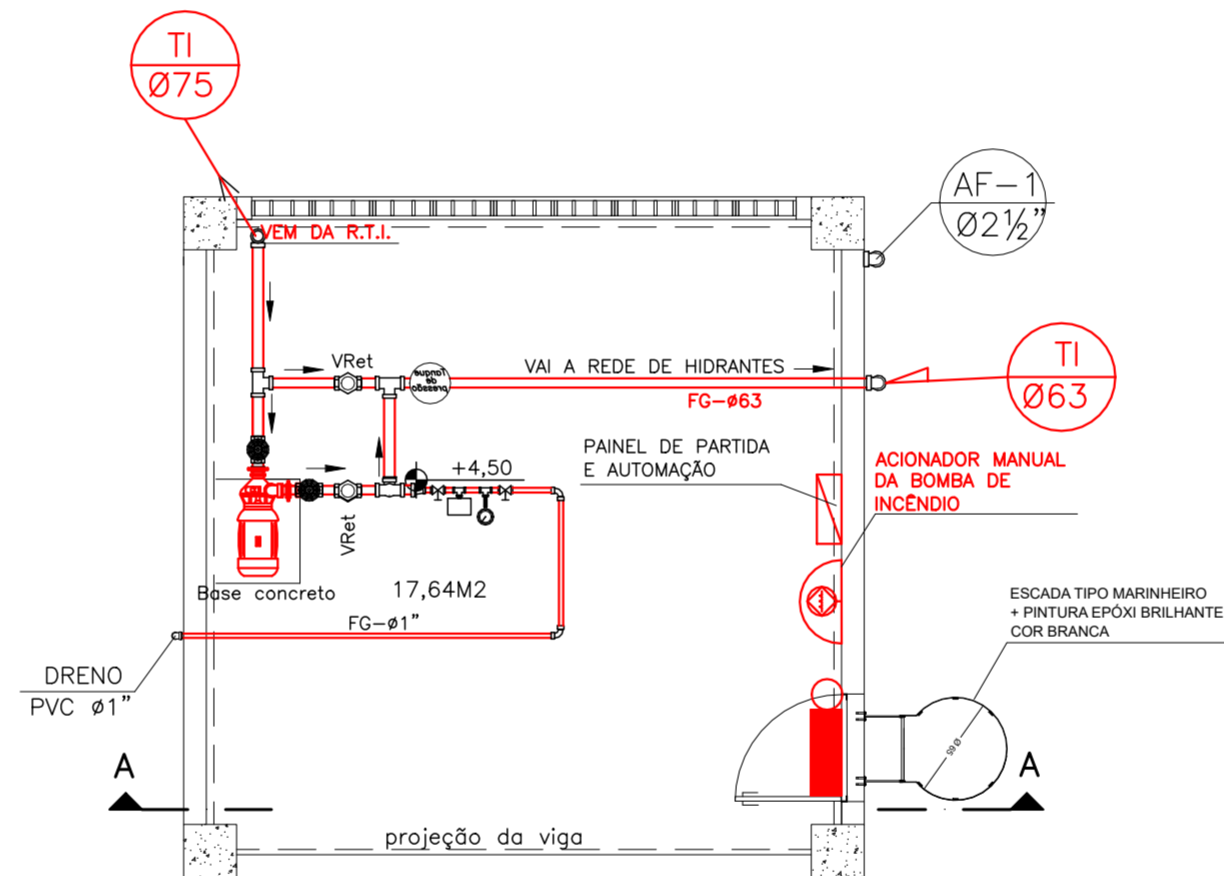
FORMATO: A1	OBSERVAÇÕES:	DATA: OUTUBRO/2021	VISTO:	REVISÃO: 09
-------------	--------------	--------------------	--------	--------------------



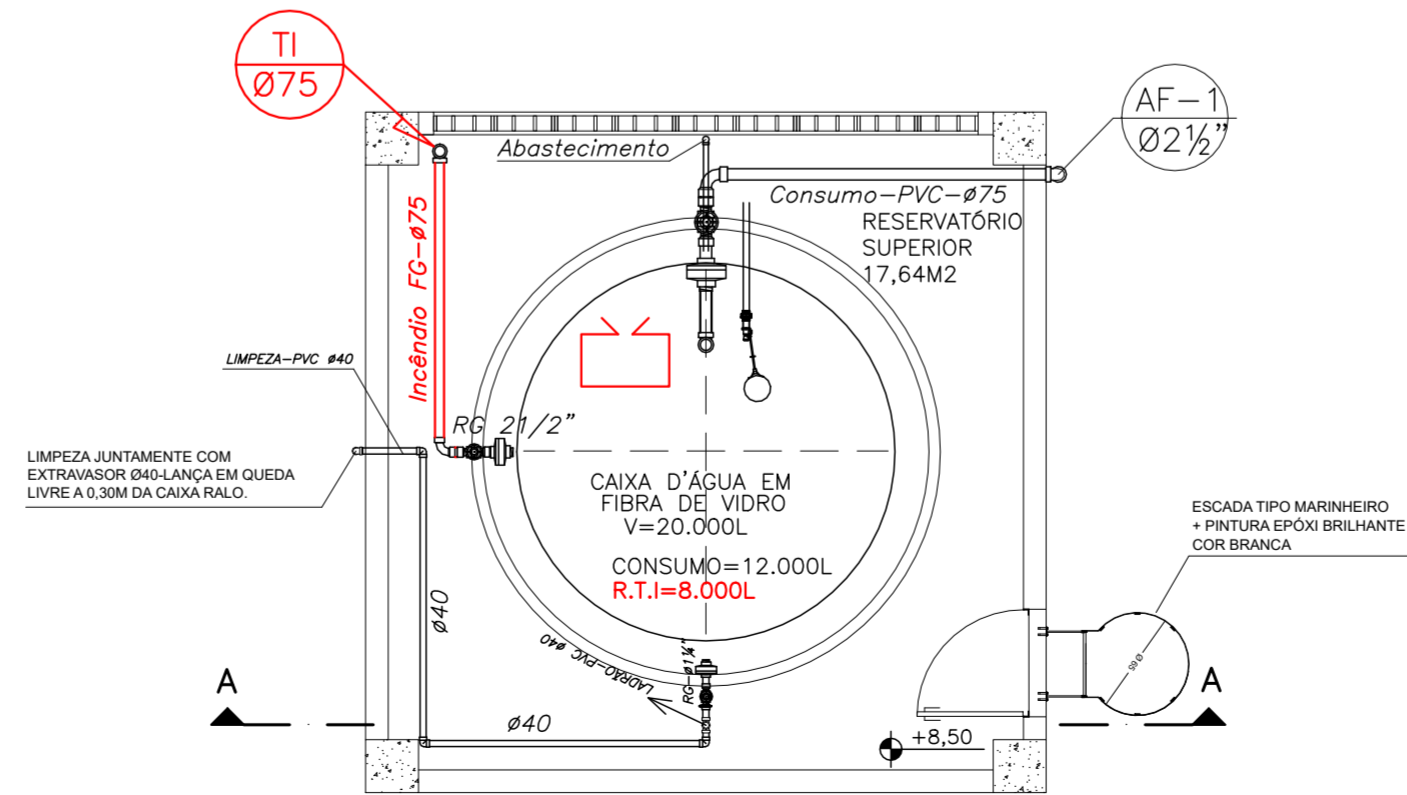
CORTE AA - ESC 1/50



PLANTA PISO TÉRREO - ESC 1/50



PLANTA CASA BOMBAS DE INCÊNDIO - ESC 1/50

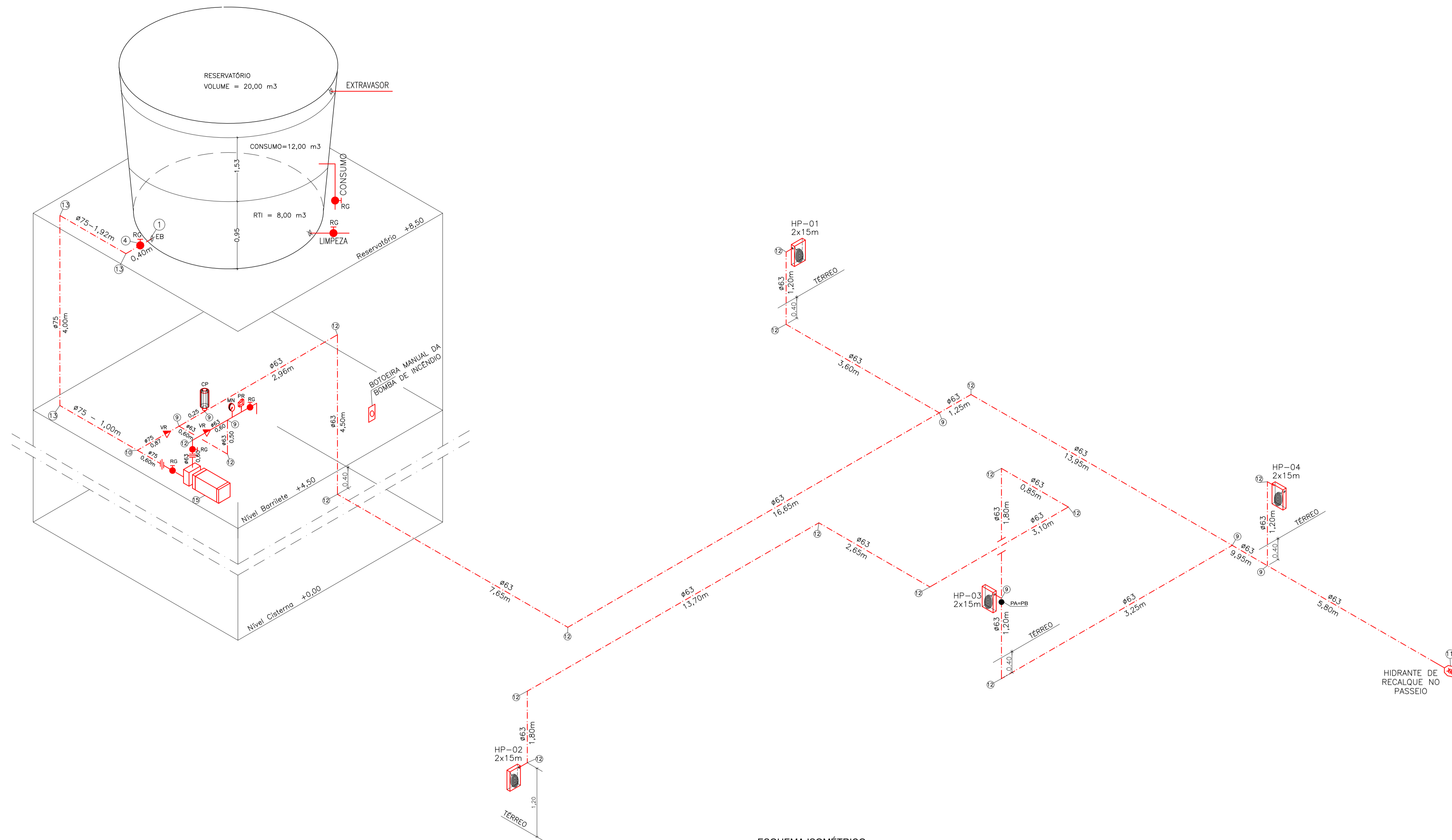


PLANTA PISO SUPERIOR - ESC 1/50

Corpo de Bombeiros Militar
 Governo do Estado do Espírito Santo
 Centro de Atividades Técnicas

Em : ___/___/___ Processo nº : _____
 Risco predominante: _____ Classe de Ocupação: _____
 PARECER: O processo de segurança contra incêndio e pânico está de acordo com as normas vigentes.
 APROVO: _____
 Analista: _____

03			
02			
01			
N.º	DESCRIÇÃO	RESP.	DATA
REVISÃO			
 GOVERNO DO ESTADO DO ESPÍRITO SANTO SECRETARIA DE ESTADO DA EDUCAÇÃO - SEDU SEDU		CONSÓRCIO CONTROLTEC SETEC GERÊNCIA DE REDE FÍSICA ESCOLAR	
TÍTULO: REFORMA EEFEM CAMPINHO			
ENDEREÇO: Estr. Tulipa, 500 - Campinho da Serra I, Serra - ES			
PRANCHA: PLANTA		PROJETO: COMBATE A INCÊNDIO	
SUBSECRETÁRIO ESTADUAL: AURÉLIO MENEGUELLI RIBEIRO		ESCALA: INDICADA	UNIDADE: METRO
GERENTE DA GERFE: MARCELO AMORIM GONÇALVES		CREA-BR: 0600542770	VISTO:
COORDENADOR GERAL: ÉRICO DA SILVA GUERRA		CREA-ES: 09548/D	VISTO:
AUTOR PROJETO: KLEYSIANA DE ASSIS ESPERIDON VILLELA PEDRAS		CAU-ES:	VISTO:
CO-AUTOR PROJETO:		CREA:	VISTO:
RESPONSÁVEL TÉCNICO:		DESENHO: KLEYSIANA	VISTO:
AROUJO: SER03-P01-IN-E-R0-01.dwg		FOLHA: 07/09	
REFERÊNCIA: CASTELO D'ÁGUA		DATA: OUTUBRO/2021	VISTO:
FORMATO: A2	OBSERVAÇÕES:	DATA:	VISTO:



ESQUEMA ISOMÉTRICO SEM ESCALA

LEGENDA	
1	ENTRADA DE BORDA DN=75mm.
2	TUBO FG DN=63mm
3	TUBO FG DN=75mm
4	REGISTRO GAVETA DN=75mm.
5	VÁLVULA DE RETENÇÃO DN=75mm.
6	UNIÃO DN=75mm
7	HIDRANTE DE PAREDE 0,80x0,90x0,17 ESQUINHO REGULÁVEL, MANGUEIRA DN 38mm-2x15m, REGISTRO GLOBO ANGULAR 45° Ø65 mm.
8	REGISTRO GAVETA 1".
9	TE DN=63mm
10	TE N=75mm
11	HIDRANTE DE RECALQUE (60x40x40)cm, TAMPA COM INSCRIÇÃO "INCENDIO"
12	COTOVELO 90 MÉDIO DN= 63mm
13	COTOVELO 90 MÉDIO DN= 75mm
14	COTOVELO 45° CURTO DN= 63mm
15	BOMBA DE INCENDIO CENTRIFUGA, MOTOR ELÉTRICO 5,0CV
16	MANOMETRO
17	PRESSOSTATO
18	CILINDRO DE PRESSÃO
19	VÁLVULA DE RETENÇÃO DN=75mm
20	REGISTRO GAVETA DN=63mm
21	QUADRO DE COMANDO COM PONTO DE DESLIGAMENTO MANUAL

QUADRO RESUMO DO SISTEMA DE HIDRANTES E MANGOTINHOS			
01	Tipo de Sistema Adotado (Anexo A, NT 15)		2
02	RESERVA TÉCNICA DE INCENDIO ADOTADA (m³)		8m³
03	Tipo de reservatório (elevado, ao nível do solo, subterrâneo)		Elevado
04	Sucção da BCI (positiva, negativa)		Positiva
05	Volume de reserva de reserva da escova (litros)		-
06	Vazão nos hidrantes mais desfavoráveis hidráulicamente (L/min)	HP-03 - 130,00 HP-02 - 135,26	
07	Pressão nos hidrantes mais desfavoráveis hidráulicamente (mca)	HP-03 - 15,52 HP-02 - 16,80	
08	Vazão e pressão no hidrante mais favorável hidráulicamente (L/min; mca)	186,68; 32,00	
09	Velocidade na tubulação de recalque (m/s)		<5
10	Velocidade na sucção (m/s)		<2
11	Possui válvula reductora de pressão no sistema?		NÃO
12	VAZÃO e ALTURA MANOMÉTRICA TOTAIS DO SISTEMA (L/min; mca)		265,26; 18,56
13	POTÊNCIA DA(S) BCI(S) (em CV)		5,0
14	POTÊNCIA DA JOCKEY (em CV)		N/A
15	Mangueiras Diâmetro (mm) Tipo (tabela NT 15) Comprimento (m) Quantidade		40 2 15 8

QUADRO DE HIDRANTES									
NÚMERO DO HIDRANTE	DIMENSÃO DO ABRIGO	COMPRIMENTO DA MANGUEIRA COM 02 JUNTAS DE UNIÃO DE ENGATE RÁPIDO	DIÂMETRO DA MANGUEIRA	DIÂMETRO DO REQUINTE	TIPO DO ESQUICHO	DIÂMETRO DA CHAVE DE MANGUEIRA	ADAPTAÇÃO ROSCA FEMEA DE ENGATE RÁPIDO	REGISTRO GLOBO ANGULAR	QUANTIDADE TOTAL
HP-01 e HP-04	80x90x17cm METÁLICO OU SINTÉTICO	2x15 m	ø 38mm	ø 13,0mm	REGULÁVEL	ø 38mm	ø 63mm x ø 38mm	45 GRAUS ø 63mm	04
HIDRANTE DE RECALQUE	ALVENARIA OU CONCRETO 60x40x40cm	---	---	---	---	---	ø 65mm COM TAMPÃO CEGO	90 GRAUS ø 65mm	01

Corpo de Bombeiros Militar
 Governo do Estado do Espírito Santo
 Centro de Atividades Técnicas

Em: _____ Processo nº: _____

Risco predominante: _____ Classe de Ocupação: _____

PARECER: O processo de segurança contra incêndio e pânico está de acordo com as normas vigentes.

APROVO: _____

Analista: _____

Nº.	DESCRIÇÃO	RESP.	DATA
04			
03			
02			
01			

REVISÃO

GOVERNO DO ESTADO DO ESPÍRITO SANTO
 SECRETARIA DE ESTADO DA EDUCAÇÃO - SEDU
 CONSÓRCIO CONTROL TEC | SETEC

SEDU
 GERÊNCIA DE REDE FÍSICA ESCOLAR

TÍTULO: **REFORMA EEEF CAMPINHO**

ENDEREÇO: Estr. Tulipa, 500 - Campinho da Serra I, Serra - ES

PRANCHA: **ISOMÉTRICO** PROJETO: **COMBATE A INCÊNDIO**

SUBSECRETÁRIO ESTADUAL: **AURÉLIO MENEQUELLI RIBEIRO**

GERENTE DA GERFE: **MARCELO AMORIM GONÇALVES** ESCALA: **INDICADA** UNIDADE: **METRO**

COORDENADOR GERAL: **ÉRICO DA SILVA GUERRA** CREA-BR: **0600542770** VISTO:

AUTOR PROJ. COMBATE INCENDIO: **KLEYSIANA DE ASSIS ESPERIDON VILLELA PEDRAS** CREA-ES: **09548/D** VISTO:

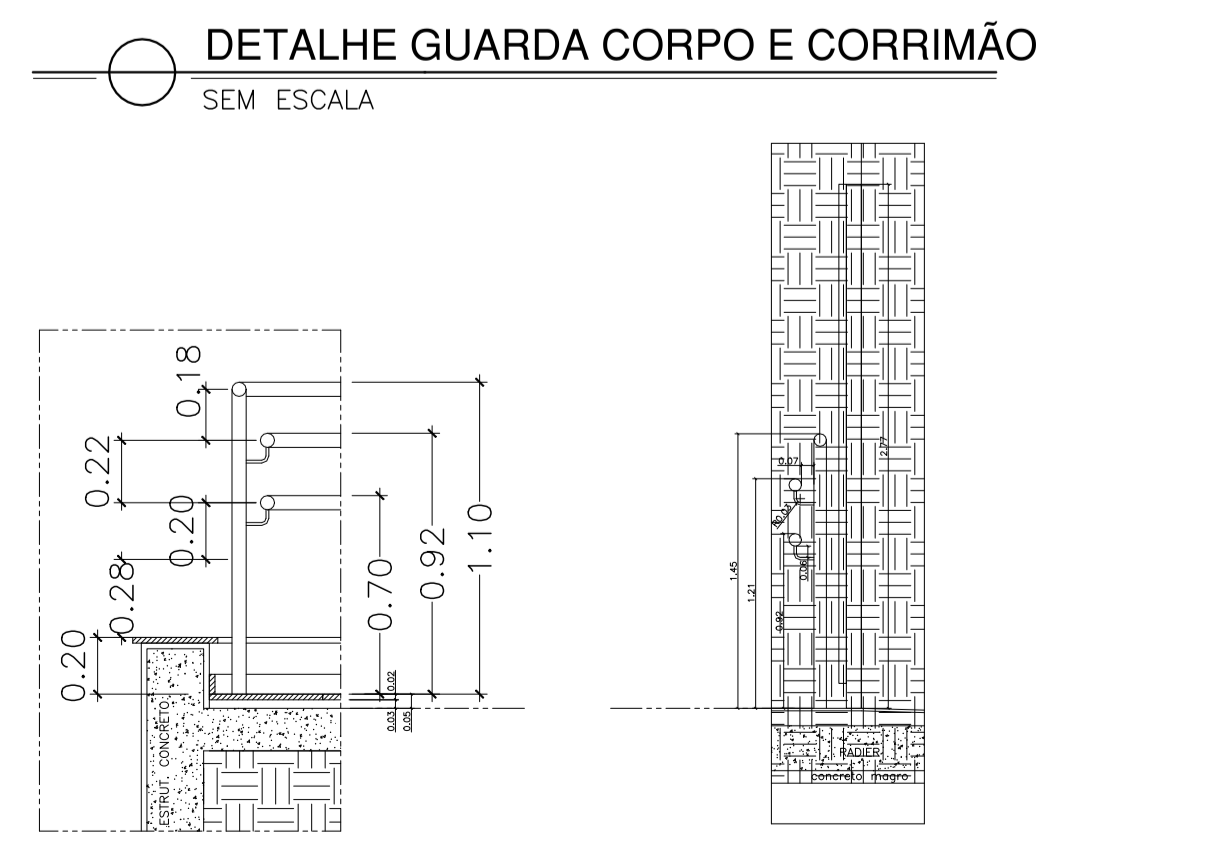
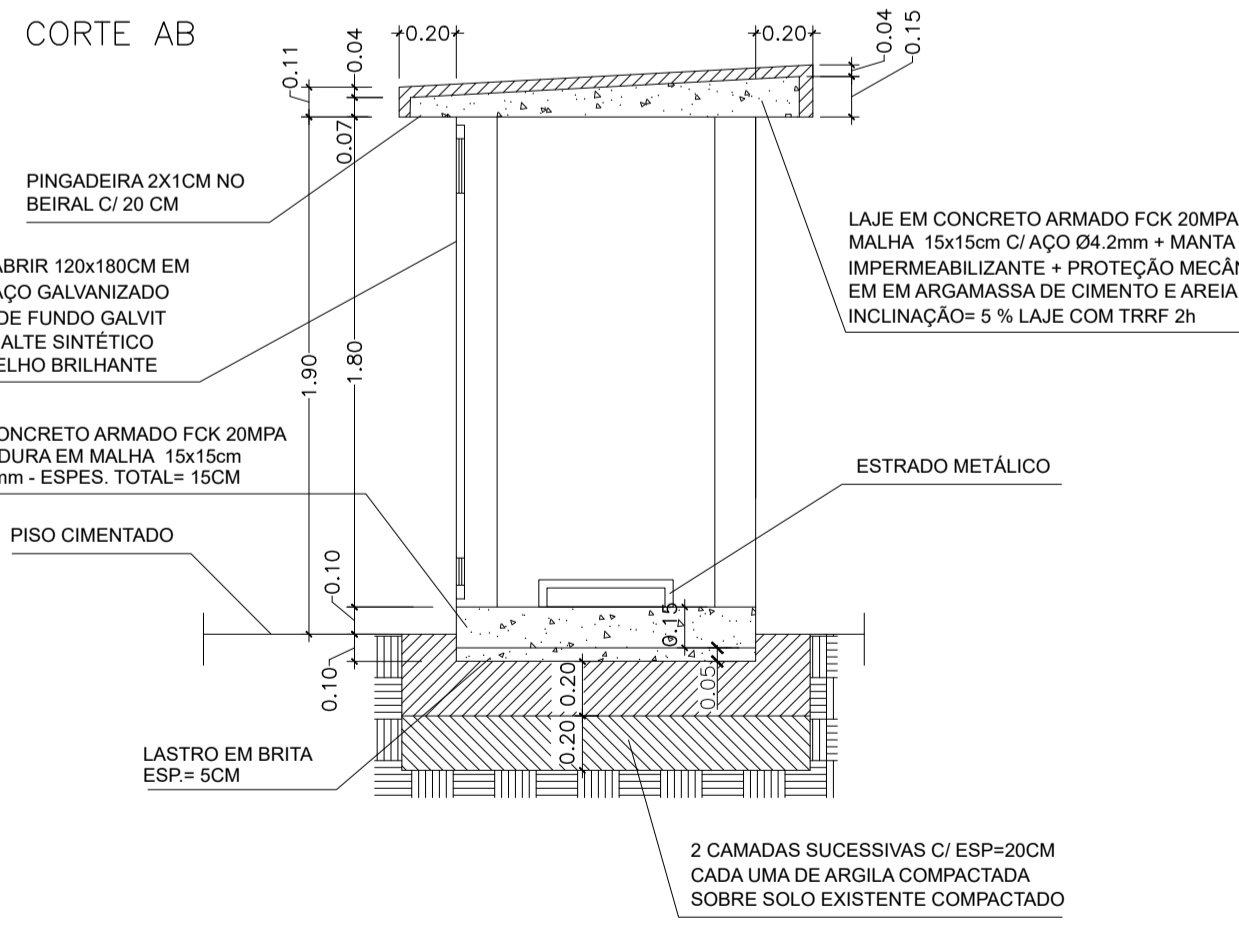
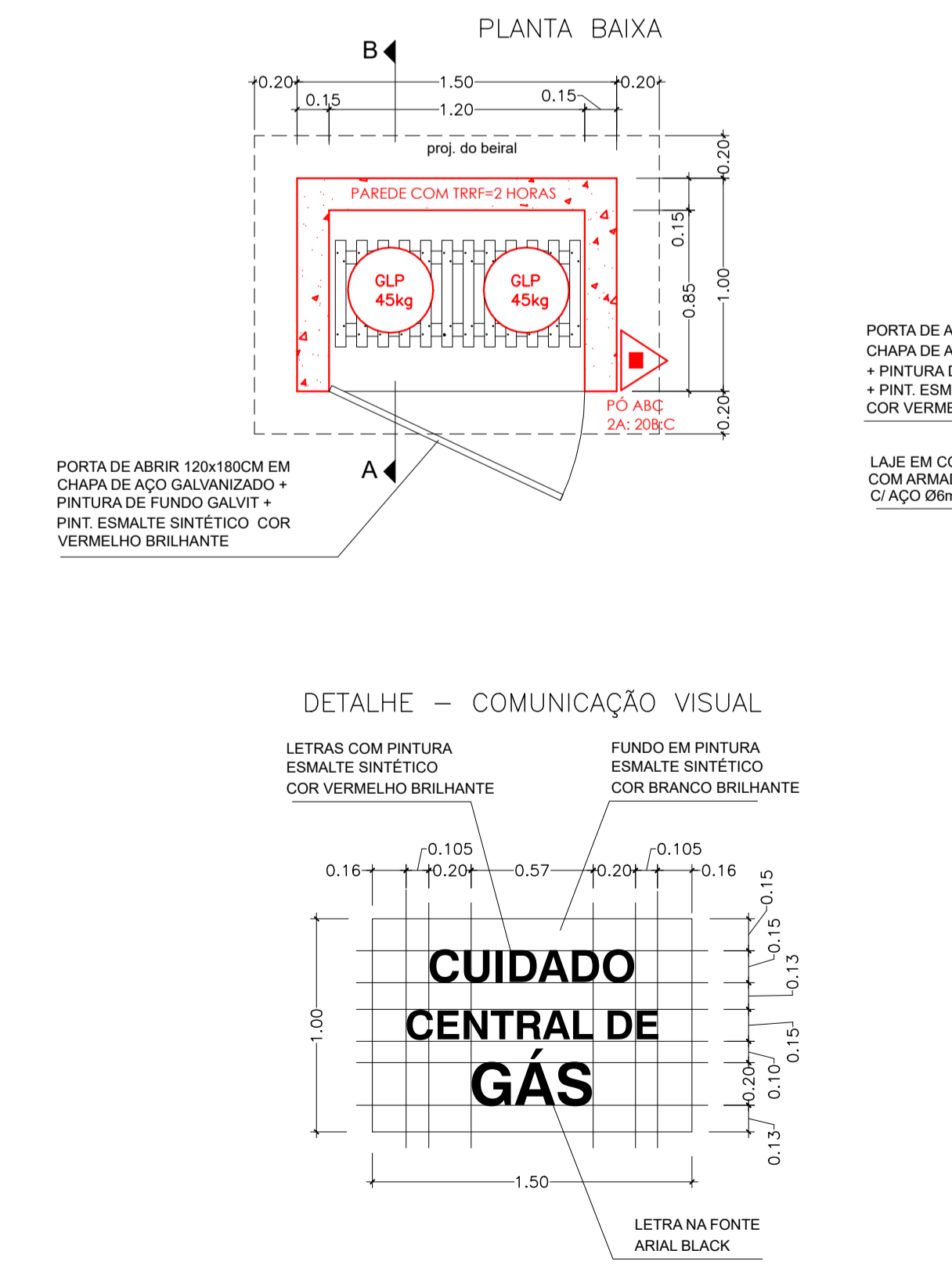
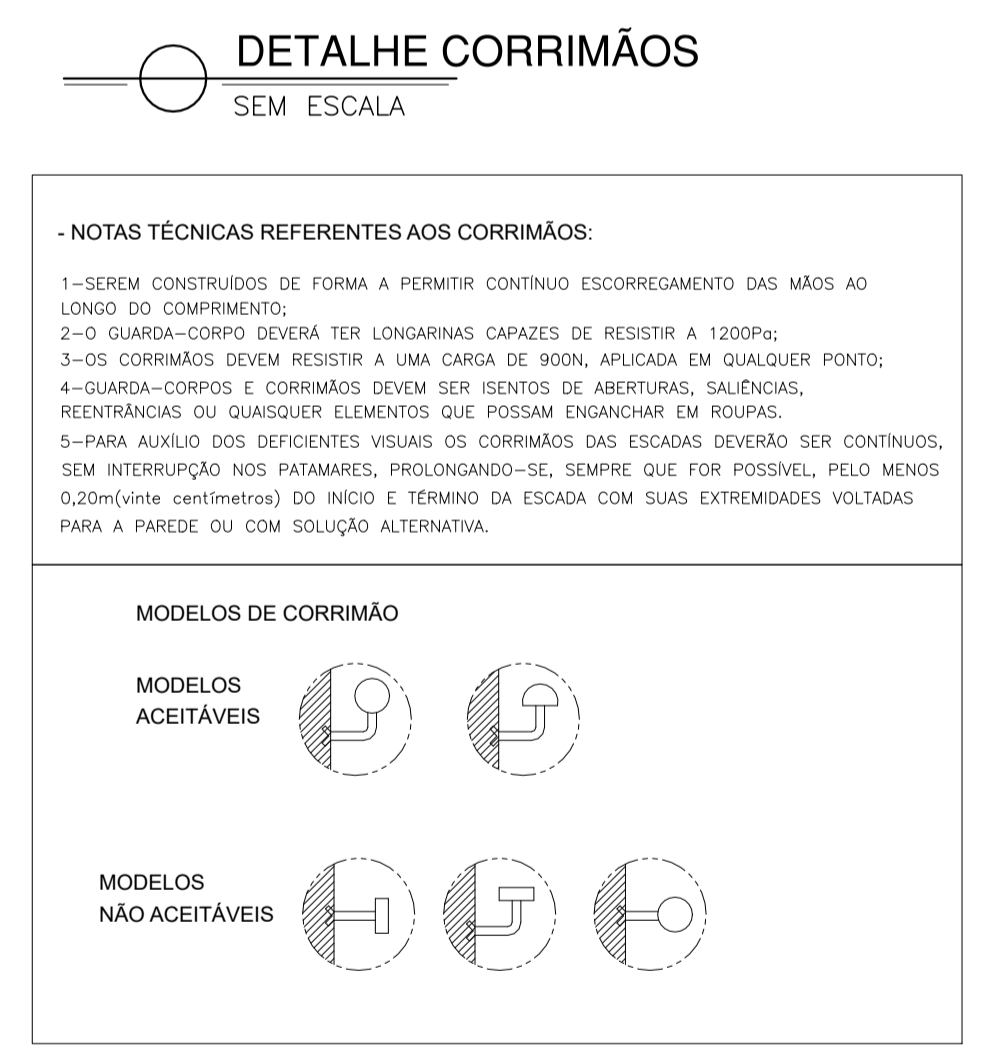
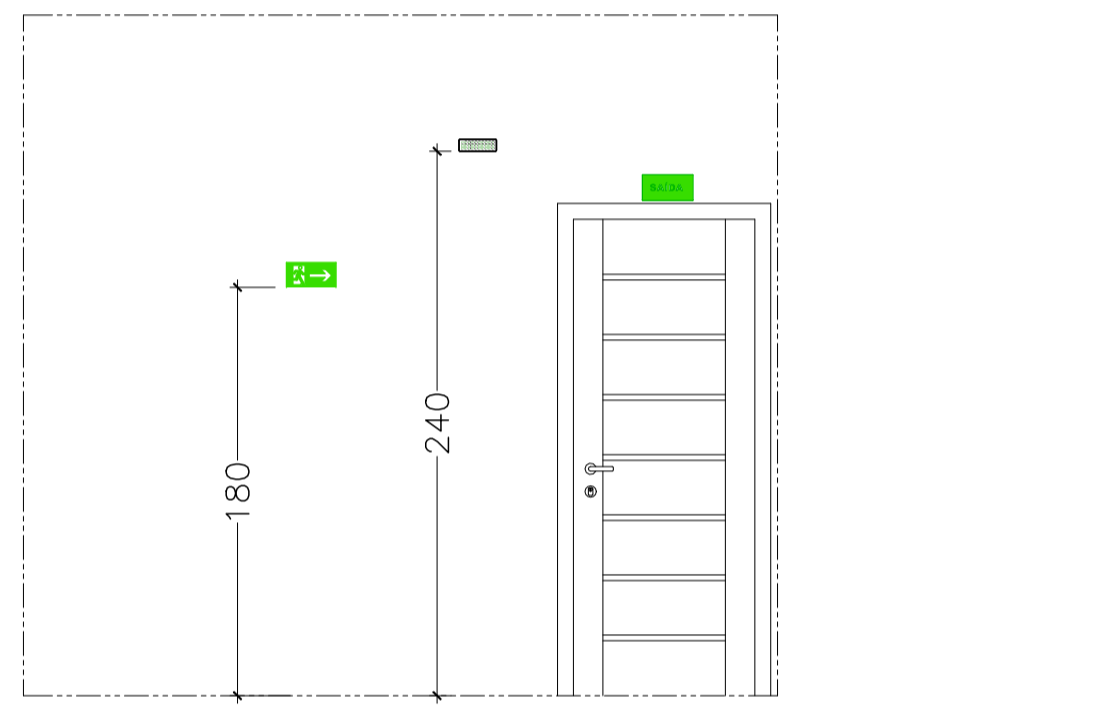
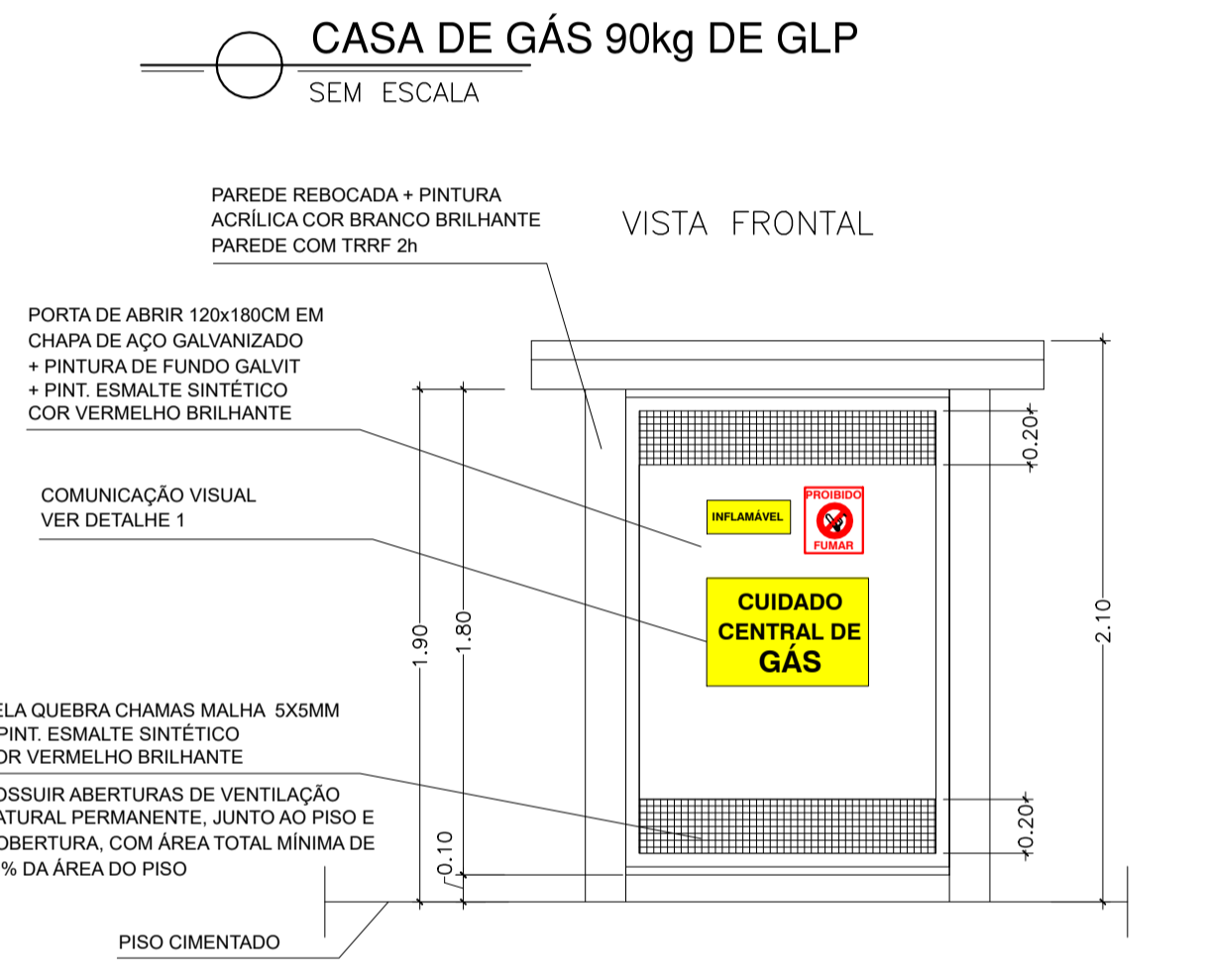
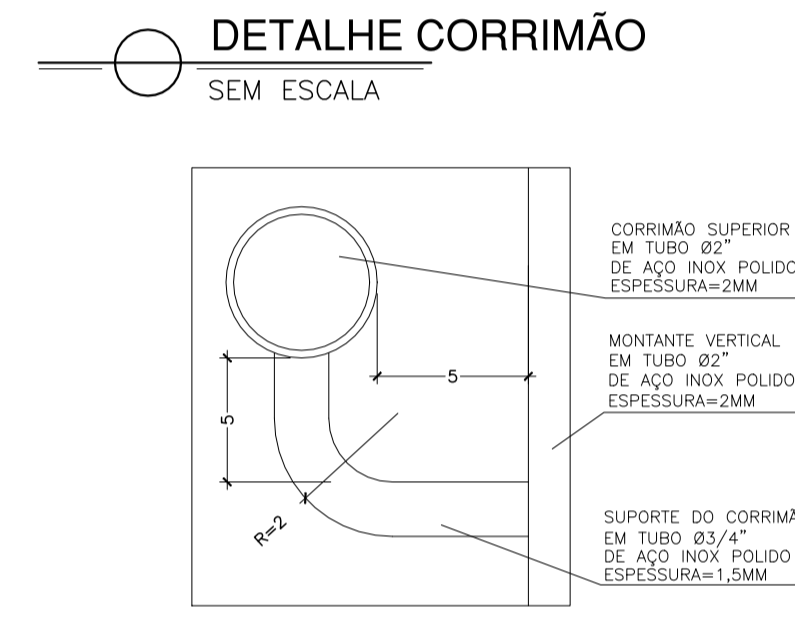
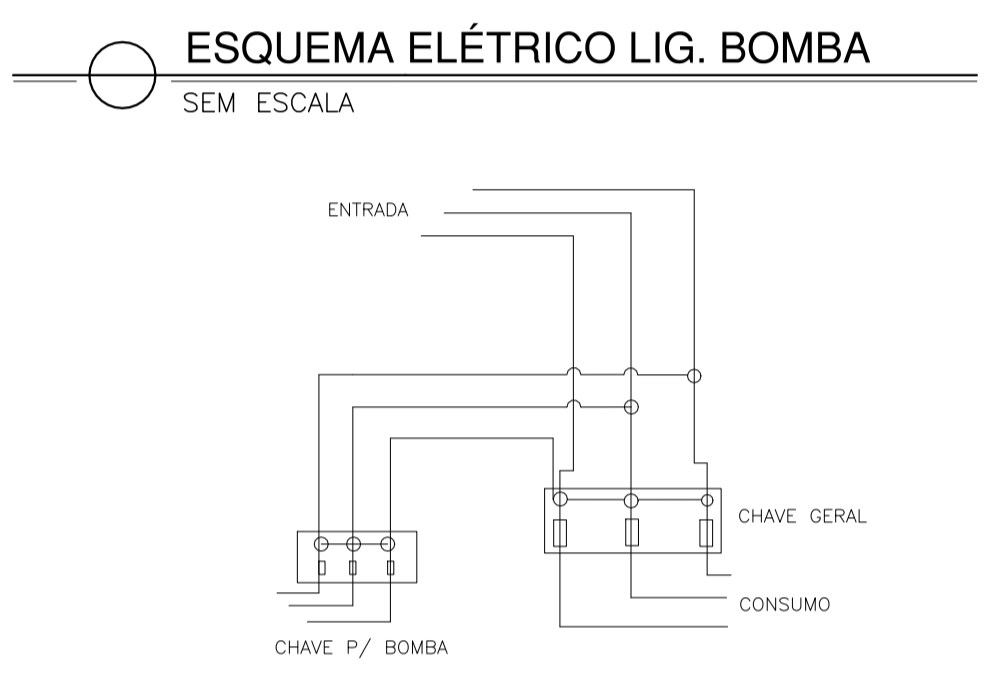
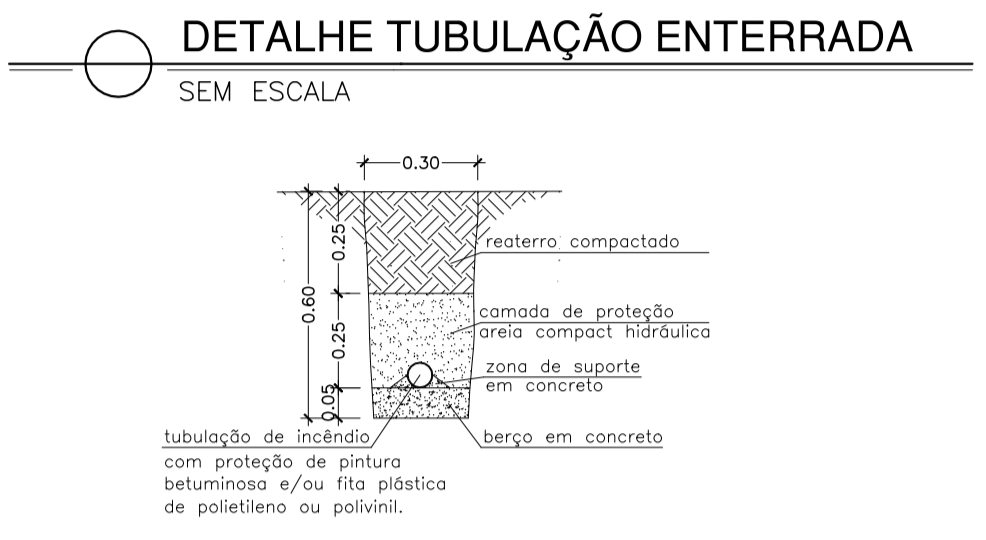
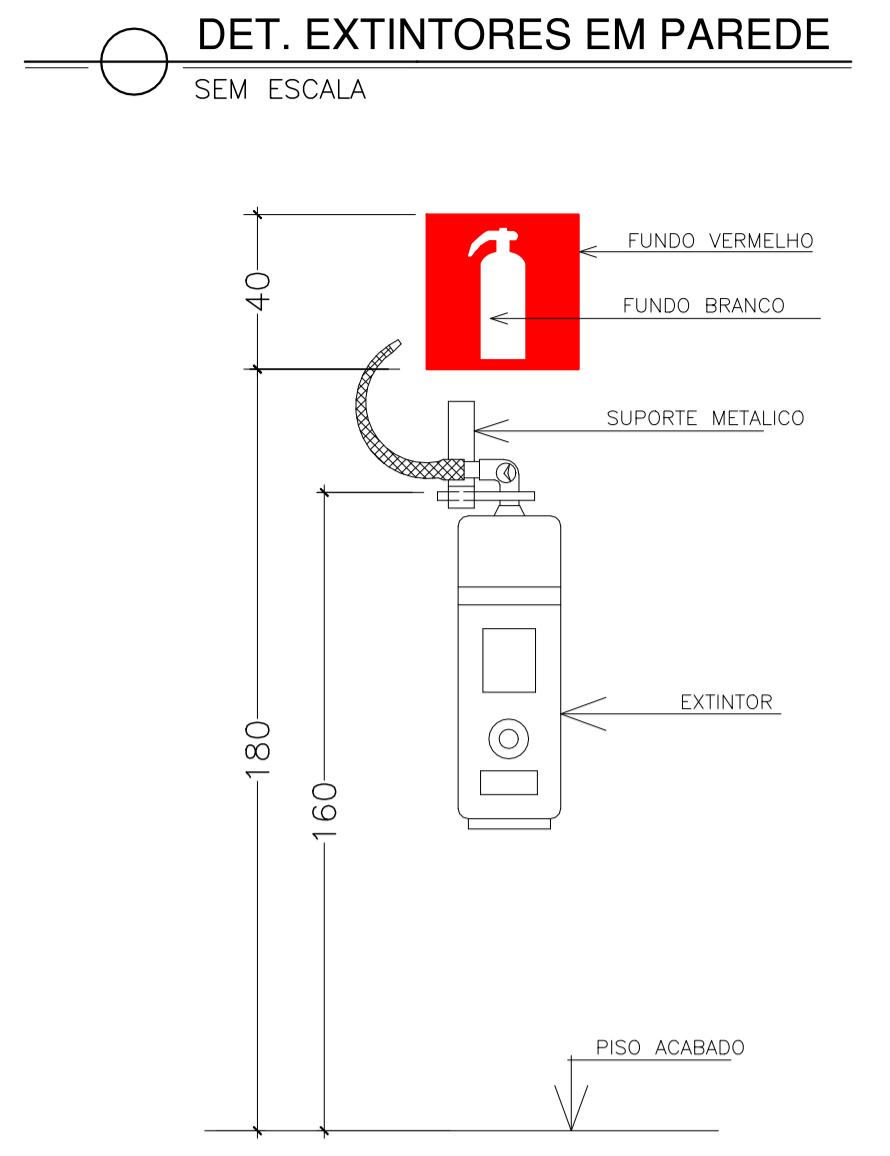
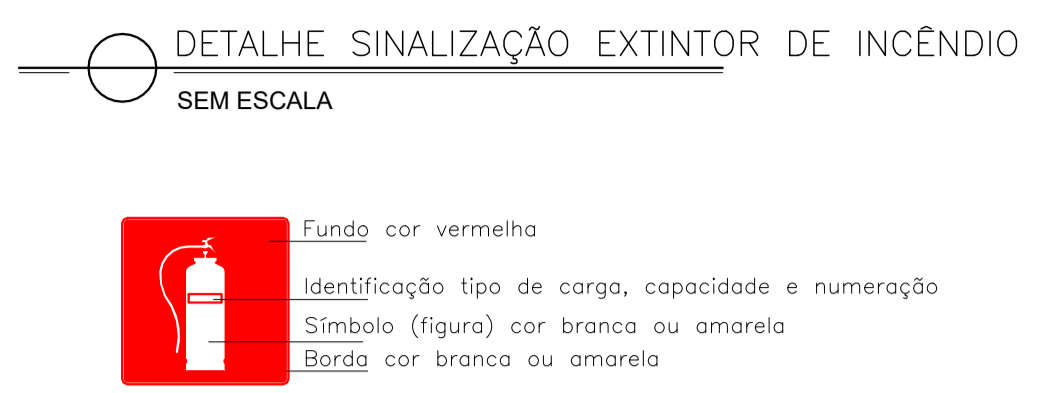
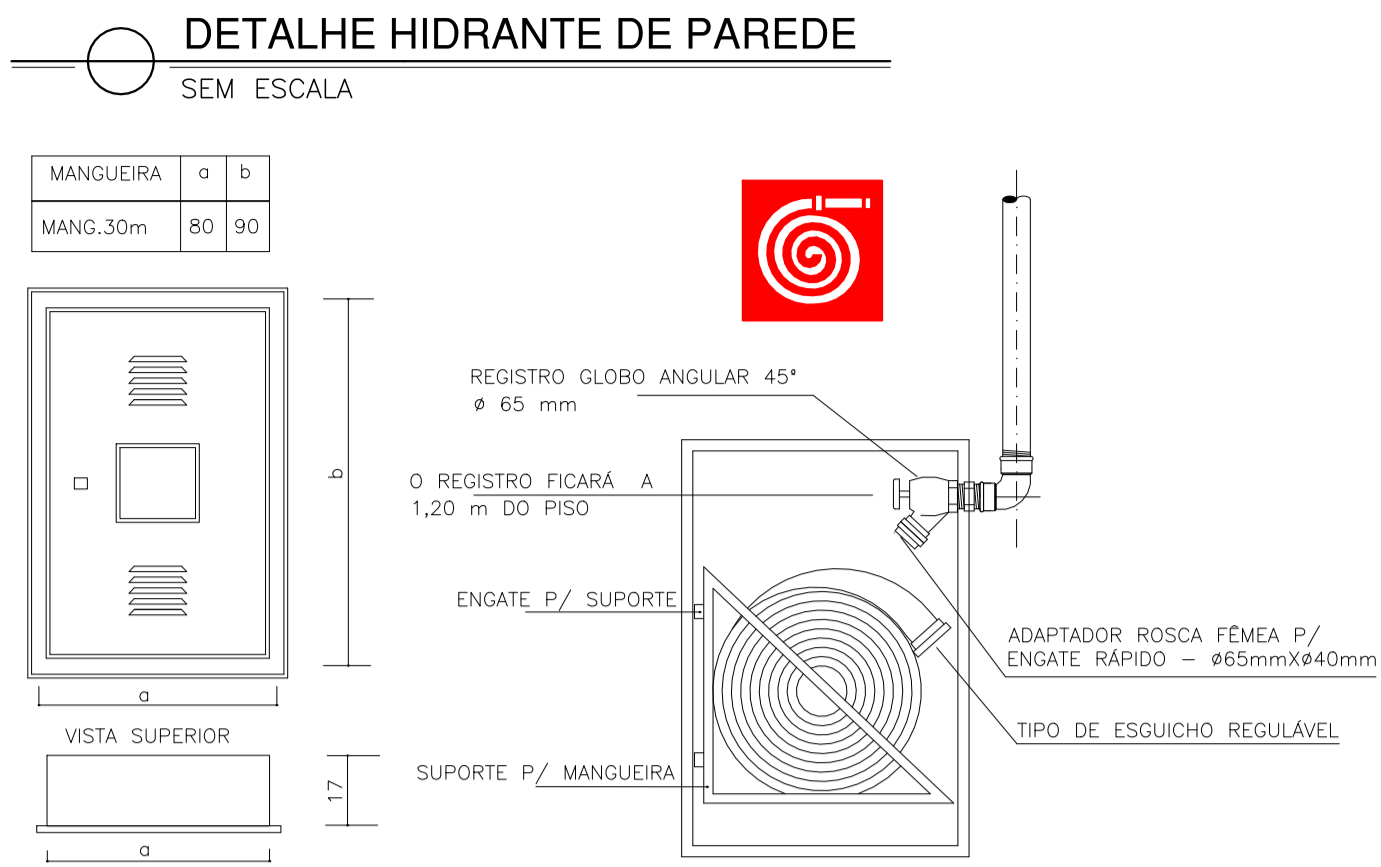
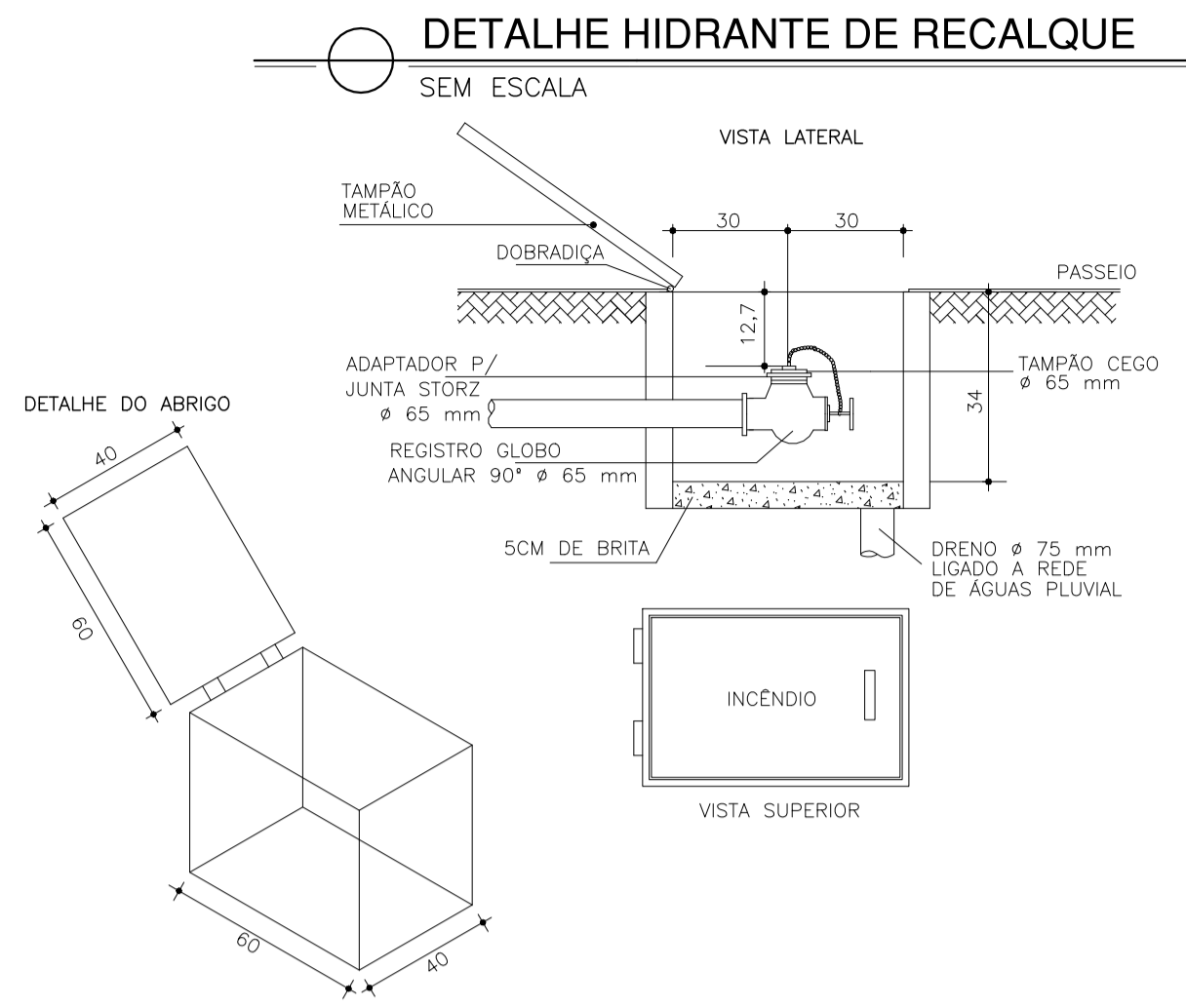
CO-AUTOR PROJETO: _____ CAU-ES: _____ VISTO:

RESPONSÁVEL TÉCNICO: _____ CREA: _____ VISTO:

ARQUIVO: **SER03-P01-IN-E-R0-01.dwg** DESENHO: **ANA CRISTINA** VISTO:

REFERÊNCIA: **ESQUEMA ISOMÉTRICO** FOLHA: **08/09**

FORMATO: **A1** OBSERVAÇÕES: _____ DATA: **OUTUBRO/2021** VISTO: _____ REVISÃO: **ROO**



Corpo de Bombeiros Militar
Governador do Estado do Espírito Santo
Centro de Atividades Técnicas

Em: / / Processo nº:

Risco predominante: Classe de Ocupação:

PARECER: O processo de segurança contra incêndio e pânico está de acordo com as normas vigentes.

APROVO: _____

Analista: _____

03			
02			
01			
Nº.	DESCRIÇÃO	RESP.	DATA
REVISÃO			
GOVERNO DO ESTADO DO ESPÍRITO SANTO		CONSORCIO CONTROLTEC SETEC	
SECRETARIA DE ESTADO DA EDUCAÇÃO - SEDU		GERÊNCIA DE REDE FÍSICA ESCOLAR	
SEDU			
TÍTULO: REFORMA EEEFM CAMPINHO			
ENDEREÇO: Estr. Tulipa, 500 - Campinho da Serra I, Serra - ES			
PRANCHAS: DETALHES GERAIS		PROJETO: COMBATE A INCÊNDIO	
SUBSECRETÁRIO ESTADUAL: AURÉLIO MENEGUELLI RIBEIRO		ESCALA: INDICADA UNIDADE: METRO	
GERENTE DA GERFE: MARCELO AMORIM GONÇALVES		CREA-BR: 0600542770	
COORDENADOR GERAL: ÉRIC DA SILVA GUERRA		CREA-ES: 09548-D	
AUTOR PROJETO COMBATE INCÊNDIO: KLEYSIANA DE ASSIS ESPERIDON VILLELA PEDRAS		CAU-ES: VISTO:	
CO-AUTOR PROJETO:		CREA: VISTO:	
RESPONSÁVEL TÉCNICO:		CREA: VISTO:	
ARQUIVO: SER03-P01-IN-E-R0-01.dwg		DESENHO: KLEYSIANA VISTO:	
REFERÊNCIA: DETALHES GERAIS		FOLHA: 09	
FORMATO: A1		OBSERVAÇÕES:	
DATA: OUTUBRO/2021		VISTO:	
REVISÃO:		09	

ASSINATURAS (4)

Documento original assinado eletronicamente, conforme MP 2200-2/2001, art. 10, § 2º, por:

KLEYSIANA DE ASSIS ESPERIDON VILLELA PEDRAS

ENGENHEIRO CIVIL - CONTROLTEC

GERFE - SEDU - GOVES

assinado em 28/03/2022 14:09:13 -03:00

WILSON RODRIGUES GONÇALVES

COORDENADOR DE PROJETOS - CONTROLTEC

GERFE - SEDU - GOVES

assinado em 28/03/2022 15:30:35 -03:00

GUSTAVO ALMEIDA DE OLIVEIRA CHAVES

COORDENADOR GERAL - CONTROLTEC

GERFE - SEDU - GOVES

assinado em 28/03/2022 13:34:12 -03:00

ERICO DA SILVA GUERRA

COORDENADOR GERAL - CONTROLTEC

GERFE - SEDU - GOVES

assinado em 28/03/2022 14:11:16 -03:00



INFORMAÇÕES DO DOCUMENTO

Documento capturado em 29/03/2022 08:19:35 (HORÁRIO DE BRASÍLIA - UTC-3)

por ANDRÉIA SEGLIA (TEC DE EDIFICACOES - CONTROLTEC - GERFE - SEDU - GOVES)

Valor Legal: ORIGINAL | Natureza: DOCUMENTO NATO-DIGITAL

A disponibilidade do documento pode ser conferida pelo link: <https://e-docs.es.gov.br/d/2022-182JG3>