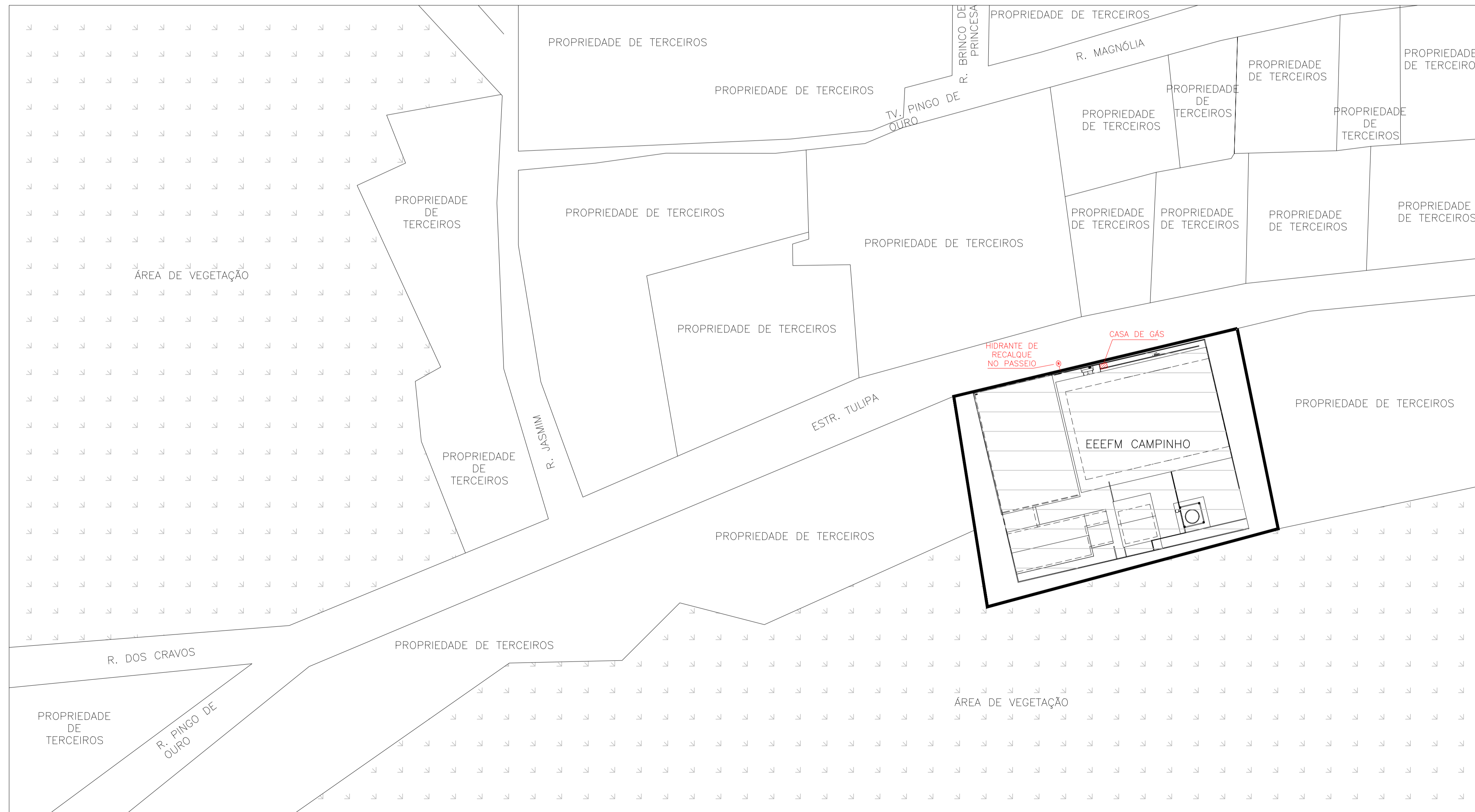


SIMBOLOGIA DE INCÊNDIO	
TI	TUBULAÇÃO DE INCÊNDIO
	TUBO QUE SOBE
	TUBO QUE DESCE
	HIDRANTE DE PAREDE
	ILUMINAÇÃO DE EMERGÊNCIA
	ILUMINAÇÃO DE EMERGÊNCIA TIPO FAROLETE
	EXTINTOR DE GÁS CARBÔNICO CO2 - 5BC
	EXTINTOR DE PÓ QUÍMICO ABC - 2A-20BC
	EXTINTOR DE ÁGUA PRESSURIZADA ÁGUA - 2A
	RESERVA TÉCNICA DE INCÊNDIO
	ACIONADOR DE BOMBA DE INCÊNDIO (BOTOEIRA TIPO LIGA E DESLIGA)
	BOMBA DE INCÊNDIO
	HIDRANTE DE RECALQUE
	BARRA ANTI-PÂNICO
	DETECTOR DE FUMAÇA PONTUAL
	DETECTOR DE FUMAÇA LINEAR
	ACIONADOR MANUAL DO SISTEMA DE ALARME
	AVISADOR SONORO TIPO SIRENE
	CENTRAL DO SISTEMA DE DETECÇÃO E ALARME
	TUBULAÇÃO DO SIST. HIDRÁULICO
	DIREÇÃO DO FLUXO DA ROTA DE FUGA
	SAÍDA FINAL DA ROTA DE FUGA
	REGISTRO GAVETA (RG)
	VÁLVULA DE RETENÇÃO (VR)
	JOELHO 90°
	TÊ 90°
	HIDRANTE DE PAREDE (ISOMETRIA)
PR	PRESSOSTATO
MN	MANÔMETRO
CP	CILINDRO DE PRESSÃO

QUADRO RESUMO DAS MEDIDAS DE SEGURANÇA			
01	OCUPAÇÃO	E-1	SEGURANÇA ESTRUTURAL CONTRA INCÊNDIO (CONFORME NT 09/2010 CBMES)
02	RISCO / CARGA DE INCÊNDIO (CONFORME NT 04 / 2020 CBMES)	BAIXO / 300 MJ/m2	VER MEMORIAL DESCRITIVO
03	ALTURA EM RELAÇÃO AO TERRENO CIRCUNDANTE	3,32m	GRUPO/DIVISÃO: E-1 (BLOCO ESCOLAR) PISOS.....CLASSE I, II-A, III-A OU IV-A PAREDE E DIVISÓRIA.....CLASSE I, II-A OU III-A TETO E FORRO.....CLASSE I OU II-A
04	ACESSO DE VIATURA NA EDIFICAÇÃO	VIA PÚBLICA DE ACESSO	GRUPO/DIVISÃO: F-1 (BIBLIOTECA) PISOS.....CLASSE I, II-A, III-A OU IV-A PAREDE E DIVISÓRIA.....CLASSE I OU II-A TETO E FORRO.....CLASSE I OU II-A
05	SAÍDAS DE EMERGÊNCIA (CONFORME NT10 / 2013 - PARTE 01 CBMES)	DISTÂNCIA MÁXIMA A PERCORRER (DMP): PISO DE DESCARGA: 44,80m (PAVIMENTO TERREO) PISO DE DESCARGA: 20,51m (1º PAVIMENTO) LARGURA MÍNIMA DAS SAÍDAS: 1,10m PAVIMENTO MAIS POPULOSO: PAVIMENTO TERREO POPULAÇÃO CALCULADA: 479 PESSOAS	OS MATERIAIS DE ACABAMENTO E DE REVESTIMENTO DAS COBERTURAS DE EDIFICAÇÕES DEVEM ENQUADRAR-SE ENTRE AS CLASSES I A III-B, EXCETO PARA OS GRUPO/DIVISÕES "F" QUE DEVEM ENQUADRAR-SE ENTRE AS CLASSES I A II-B
06	EXTINTORES DE INCÊNDIO (CONFORME NT12 / 2021 CBMES)	DISTÂNCIA MÁXIMA A PERCORRER ATÉ UM EXTINTOR: 25m AGENTE E CAPACIDADE EXTINTORA / QUANT.: PÓ ABC: 2A:20BC: 06 UNIDADES CO2 5BC: 01 UNIDADE ÁGUA 2A: 02 UNIDADES	OS MATERIAIS DE ACABAMENTO E DE REVESTIMENTO DAS FACHADAS DAS EDIFICAÇÕES DEVEM ENQUADRAR-SE ENTRE AS CLASSES I A II-B, CONFORME NT21/2013 CBMES.
07	ILUMINAÇÃO DE EMERGÊNCIA (CONFORME A NBR10898 E NT13 / 2013 CBMES)	01) TIPO DE SISTEMA: BLOCO AUTÔNOMO. 02) AUTONOMIA DO SISTEMA: mínimo 1h 30min 03) VIDA ÚTIL DA BATERIA: 2 ANOS 04) ILUMINÂNCIA: AMBIENTES SEM OBSTÁCULOS: 3 LUX AMBIENTES COM OBSTÁCULOS: 5 LUX 05) DISTÂNCIA MÁXIMA ENTRE PONTOS: 15m 06) LUMINÁRIA TIPO FAROLETE - FLUXO LUMINOSO: 2200 LUMENS - VIDA ÚTIL DA BATERIA: 200 RECARGAS - ÁREA DE COBERTURA: 450m2	01) TIPO DE SISTEMA: SONORO LUMINOSO 02) ALTURA DE INSTALAÇÃO DO AVISADOR SONORO: 2,20m 03) FONTE ALTERNATIVA DE ENERGIA: BATERIAS 04) ALTURA DE INSTALAÇÃO DA BOTOEIRA DE ALARME: 1,20m 05) LOCALIZAÇÃO DA CENTRAL: SECRETARIA (PAV. TERREO) 06) TRRF DO ELETRODUTO: 2h
08	SINALIZAÇÃO DE EMERGÊNCIA	A SINALIZAÇÃO DE EMERGÊNCIA ATENDERÁ A NT 14 / 2010 CBMES	01) TIPO DE SISTEMA: ENDEREÇAVEL 02) TIPO DE DETECTOR: PONTUAL DE FUMAÇA 03) ALTURA DE INSTALAÇÃO: 3,00m 04) FONTE ALTERNATIVA DE ENERGIA: BATERIAS 05) LOCALIZAÇÃO DA CENTRAL: SECRETARIA (PAV. TERREO) 06) DIMENSIONAMENTO: ÁREA DE COBERTURA 81m2 07) TRRF DO ELETRODUTO: 2h 08) POSSUI VIGAS ABAIXO DA LAJE: SIM
09	SISTEMA HIDRÁULICO PREVENTIVO (CONFORME NT15 / 2009 CBMES)	VER MEMORIAL DESCRITIVO E QUADRO RESUMO NA PRANCHA 08/09	01) TIPO DE SISTEMA: ENDEREÇAVEL 02) TIPO DE DETECTOR: LINEAR 03) ALTURA DE INSTALAÇÃO: 6,00m 04) FONTE ALTERNATIVA DE ENERGIA: BATERIAS 05) LOCALIZAÇÃO DA CENTRAL: SECRETARIA (PAV. TERREO) 06) TRRF DO ELETRODUTO: 2h 07) DIMENSIONAMENTO: EMISSOR/RECEPTOR 100m (MÁXIMO) 08) DIMENSIONAMENTO: DISTÂNCIA LATERAL 7,5m
10	CENTRAL DE GÁS (CONFORME NT18 / 2015 - PARTE 01 CBMES)	TIPO: TRANSPORTÁVEL LOCAL DE INSTALAÇÃO: PADRÃO FORMA DE INSTALAÇÃO: SUPERFÍCIE TAMANHO DO RECIPIENTE: P-45 QUANTIDADE DE RECIPIENTES: 02 UNIDADES PROTEÇÃO: 01 UNIDADE PÓ ABC 2A:20BC	

QUADRO DE ÁREA	
TERRENO :	2.066,00m²
TÉRREO:	901,52m²
1º PAVIMENTO:	168,60m²
QUADRA:	435,39m²
TOTAL CONSTRUÍDA EXISTENTE:	1.505,51m²



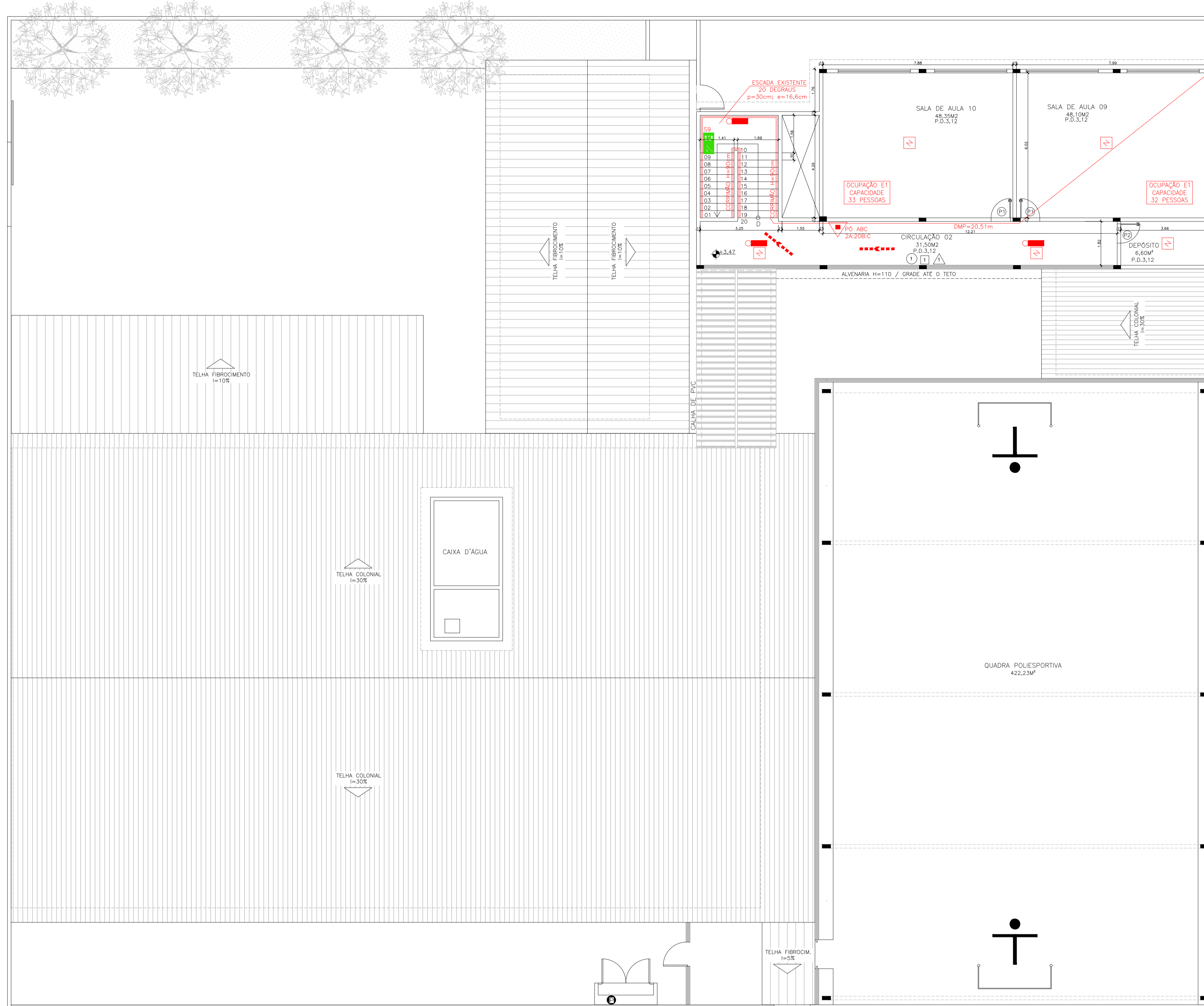
PLANTA DE SITUAÇÃO  
SEM ESCALA

Corpo de Bombeiros Militar  
Governo do Estado do Espírito Santo  
Centro de Atividades Técnicas

Em : / / Processo nº :  
Risco predominante: \_\_\_\_\_ Classe de Ocupação: \_\_\_\_\_  
PARECER: O processo de segurança contra incêndio e pânico está de acordo com as normas vigentes.  
APROVO: \_\_\_\_\_  
Analista: \_\_\_\_\_

03			
02			
01			
N.º	DESCRIÇÃO	RESP.	DATA
REVISÃO			
 <b>GOVERNO DO ESTADO DO ESPÍRITO SANTO</b> SECRETARIA DE ESTADO DA EDUCAÇÃO - SEDU <b>GERÊNCIA DE REDE FÍSICA ESCOLAR</b>		CONSÓRCIO <b>CONTROL TEC   SETEC</b>	
TÍTULO: <b>REFORMA EEFM CAMPINHO</b>			
ENDEREÇO: Estr. Tulipa, 500 – Campinho da Serra I, Serra – ES			
PRANCHA: <b>PLANTA</b>		PROJETO: <b>COMBATE A INCÊNDIO</b>	
SUBSECRETÁRIO ESTADUAL: <b>AURÉLIO MENEQUELLI RIBEIRO</b>		ESCALA:	UNIDADE:
GERENTE DA GERFE: <b>MARCELO AMORIM GONÇALVES</b>		INDICADA	METRO
COORDENADOR GERAL: <b>ÉRICO DA SILVA GUERRA</b>		CREA-BR: <b>0600542770</b>	VISTO:
AUTOR PROJETO: <b>KLEYSIANA DE ASSIS ESPERIDON VILLELA PEDRAS</b>		CREA-ES: <b>09548/D</b>	VISTO:
CO-AUTOR PROJETO:		CAU-ES:	VISTO:
RESPONSÁVEL TÉCNICO:		CREA:	VISTO:
ARQUIVO: <b>130252-001_PSEG03_V01.dwg</b>		DESENHO: <b>ANA CRISTINA</b>	VISTO:
REFERÊNCIA: <b>PLANTA DE SITUAÇÃO</b>			FOLHA: <b>01/09</b>
FORMATO: <b>A1</b>	OBSERVAÇÕES:	DATA: <b>OUTUBRO/2021</b>	VISTO: _____
			REVISÃO: _____





PLANTA BAIXA 1º PAVIMENTO - SALAS DE AULA  
ESCALA: 1/100

Corpo de Bombeiros Militar  
 Governo do Estado do Espírito Santo  
 Centro de Atividades Técnicas

Em : \_\_\_\_\_ Processo nº : \_\_\_\_\_  
 Risco predominante: \_\_\_\_\_ Classe de Ocupação: \_\_\_\_\_  
 PARECER: O processo de segurança contra incêndio e pânico está de acordo com as normas vigentes.  
 APROVO: \_\_\_\_\_  
 Analista: \_\_\_\_\_

03			
02			
01			
N.º	DESCRIÇÃO	RESP.	DATA

REVISÃO

**GOVERNO DO ESTADO DO ESPÍRITO SANTO**  
 SECRETARIA DE ESTADO DA EDUCAÇÃO - SEDU  
**SEDU** GERÊNCIA DE REDE FÍSICA ESCOLAR

CONSÓRCIO CONTROL TEC | SETEC

TÍTULO: **REFORMA EEEFM CAMPINHO**

ENDEREÇO: Estr. Tulipa, 500 – Campinho da Serra I, Serra – ES

PRANCHA: **PLANTA** PROJETO: **COMBATE A INCÊNDIO**

SUBSECRETÁRIO ESTADUAL: **AURÉLIO MENEQUELLI RIBEIRO**

GERENTE DA GERFE: **MARCELO AMORIM GONÇALVES** ESCALA: INDICADA UNIDADE: METRO

COORDENADOR GERAL: **ÉRICO DA SILVA GUERRA** CREA-BR: 0600542770 VISTO:

AUTOR PROJETO: **KLEYSIANA DE ASSIS ESPERIDON VILLELA PEDRAS** CREA-ES: 09548/D VISTO:

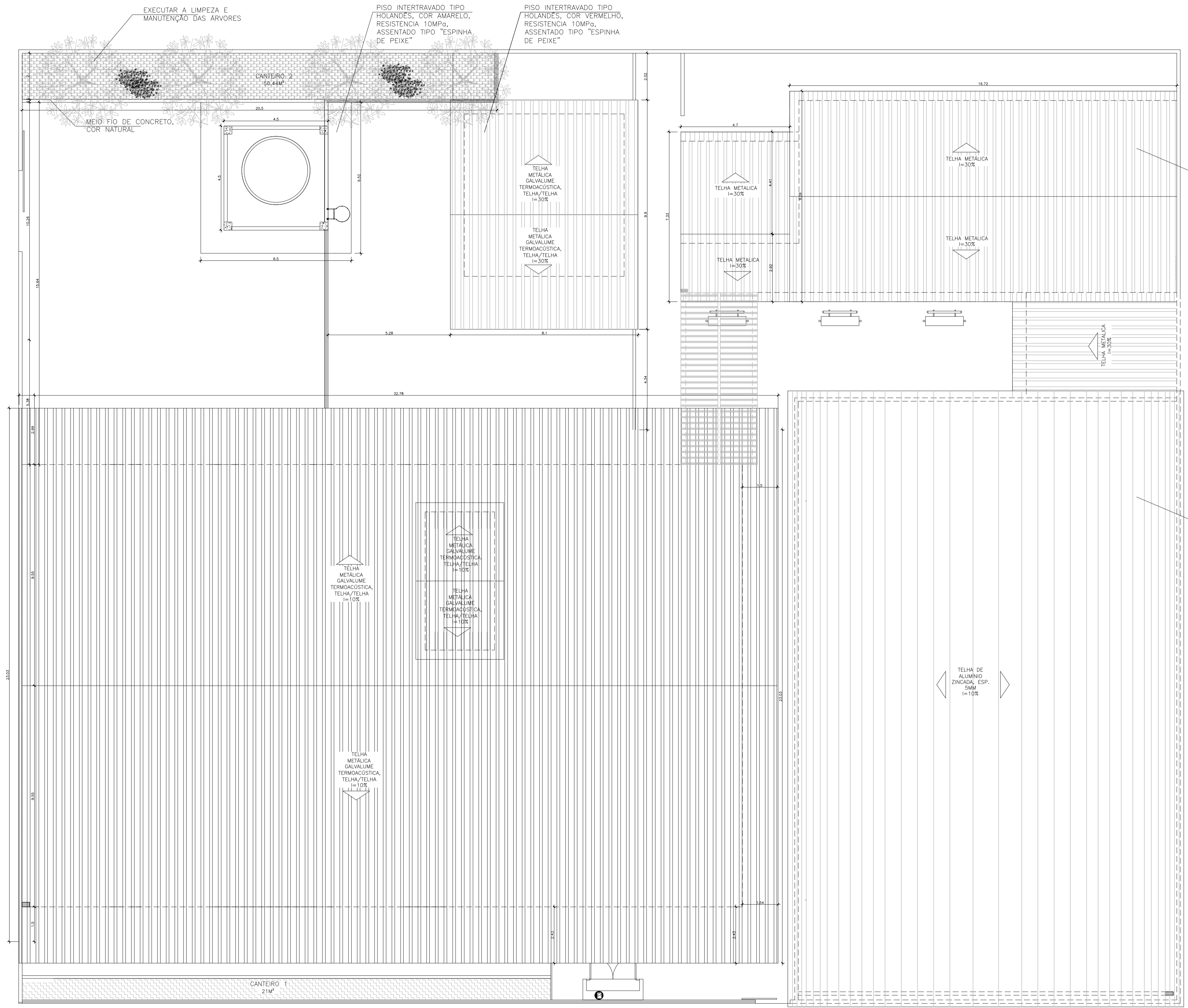
CO-AUTOR PROJETO: \_\_\_\_\_ CAU-ES: \_\_\_\_\_ VISTO:

RESPONSÁVEL TÉCNICO: \_\_\_\_\_ CREA: \_\_\_\_\_ VISTO:

ARQUIVO: 130252-001\_PSEG03\_V01.dwg DESENHO: KLEYSIANA VISTO:

REFERÊNCIA: **PLANTA BAIXA 1º PAV. - SALAS DE AULA** FOLHA: **03**  
**DE AULA** **09**

FORMATO: A1	OBSERVAÇÕES:	DATA: OUTUBRO/2021	VISTO:	REVISÃO:
-------------	--------------	--------------------	--------	----------



PLANTA DE COBERTURA  
ESCALA: 1/100



**Corpo de Bombeiros Militar**  
**Estado do Espírito Santo**  
**Centro de Atividades Técnicas**

Em : / / Processo nº :  
 Risco predominante: Classe de Ocupação:  
 PARECER: O processo de segurança contra incêndio e pânico está de acordo com as normas vigentes.  
 APROVO: \_\_\_\_\_  
 Analista: \_\_\_\_\_

03			
02			
01			
N.º	DESCRIÇÃO	RESP.	DATA

REVISÃO

**GOVERNO DO ESTADO DO ESPÍRITO SANTO**  
 SECRETARIA DE ESTADO DA EDUCAÇÃO - SEDU  
 CONSÓRCIO CONTROL TEC | SETEC  
 GERÊNCIA DE REDE FÍSICA ESCOLAR

TÍTULO: **REFORMA EEEFM CAMPINHO**

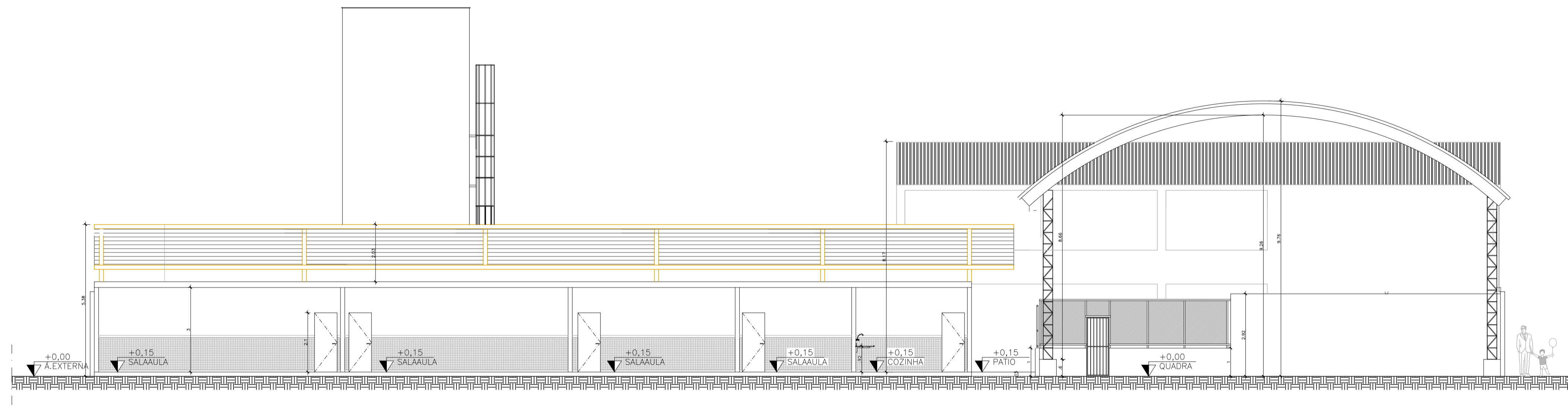
ENDEREÇO: Estr. Tulipa, 500 – Campinho da Serra I, Serra – ES

PRANCHA: PLANTA	PROJETO: COMBATE A INCÊNDIO
SUBSECRETÁRIO ESTADUAL: AURÉLIO MENEQUELLI RIBEIRO	ESCALA: INDICADA UNIDADE: METRO
GERENTE DA GERFE: MARCELO AMORIM GONÇALVES	CREA-BR: 0600542770
COORDENADOR GERAL: ERICO DA SILVA GUERRA	CREA-ES: 09548/D
AUTOR PROJETO: KLEYSIANA DE ASSIS ESPERIDON VILLELA PEDRAS	CAU-ES: VISTO:
CO-AUTOR PROJETO:	CREA: VISTO:
RESPONSÁVEL TÉCNICO:	DESENHO: KLEYSIANA VISTO:
ARQUIVO: 130252-001_PSEG03_V01.dwg	

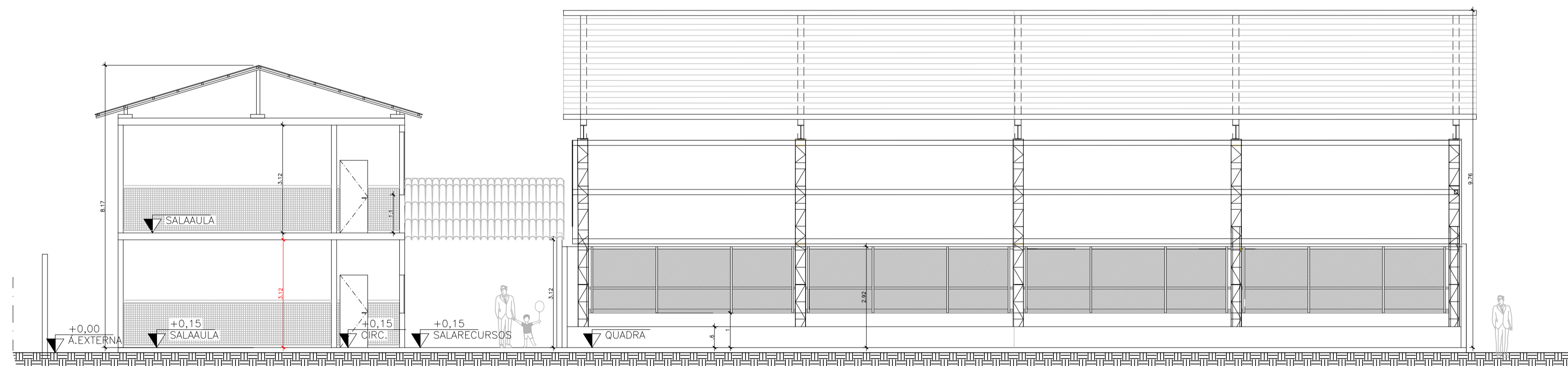
REFERÊNCIA: **PLANTA DE COBERTURA PLANTA BAIXA TÉRREO REFORMA**

FOLHA: **04/09**

FORMATO: A1	OBSERVAÇÕES:	DATA: OUTUBRO/2021	VISTO:	REVISÃO:
-------------	--------------	--------------------	--------	----------



**CORTE AA**  
ESCALA: 1/100




**CORTE BB**  
ESCALA: 1/100


  
 Em: \_\_\_\_/\_\_\_\_/\_\_\_\_ Processo nº: \_\_\_\_
   
 Risco predominante: \_\_\_\_ Classe de Ocupação: \_\_\_\_
   
 PARECER: O processo de segurança contra incêndio e pânico está de acordo com as normas vigentes.
   
 APROVO: \_\_\_\_
   
 Analista: \_\_\_\_

03			
02			
01			
N.º	DESCRIÇÃO	RESP.	DATA

REVISÃO


**GOVERNO DO ESTADO DO ESPÍRITO SANTO**
  
 SECRETARIA DE ESTADO DA EDUCAÇÃO - SEDU
   
**SEDU**
  
 GERÊNCIA DE REDE FÍSICA ESCOLAR
   
 CONSÓRCIO CONTROL TEC | SETEC

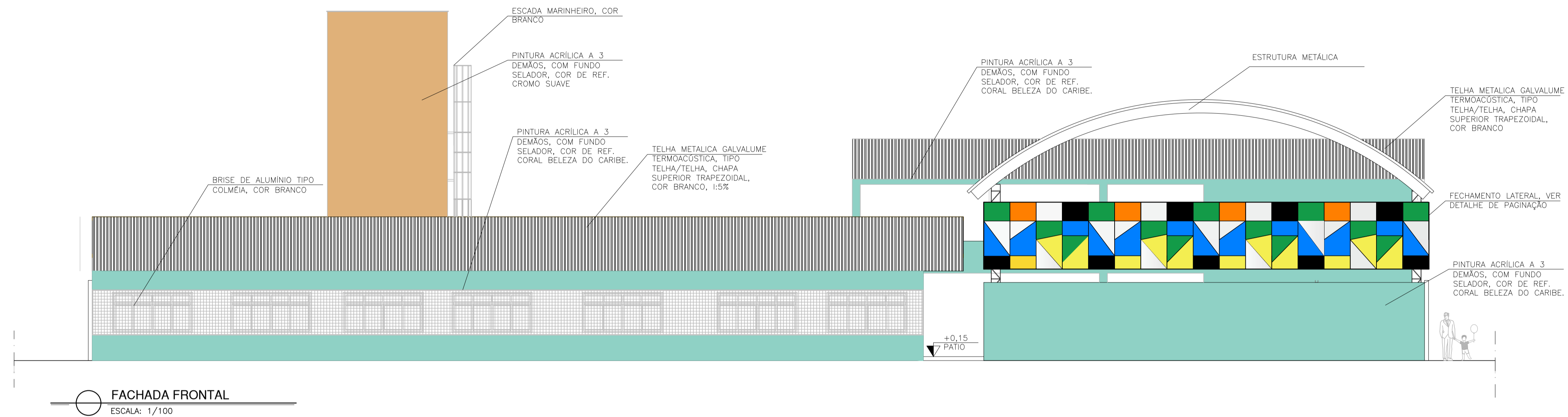
TÍTULO: **REFORMA EEEFM CAMPINHO**

ENDEREÇO: Estr. Tulipa, 500 – Campinho da Serra I, Serra – ES

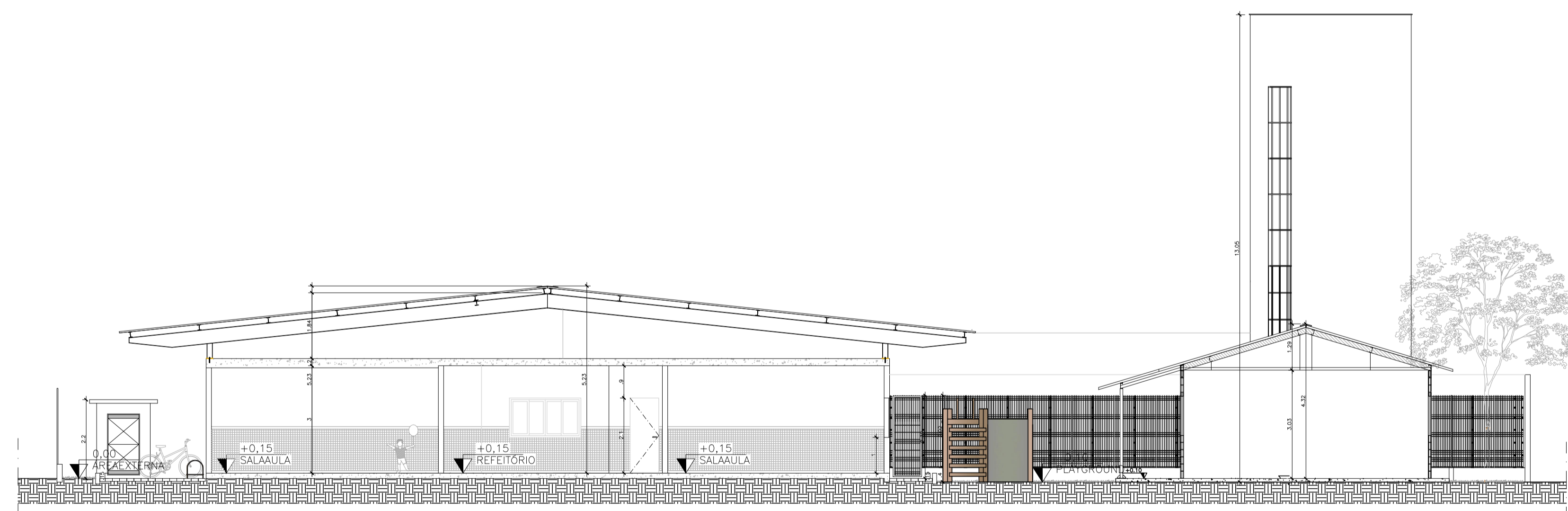
PRANCHA: <b>CORTE</b>	PROJETO: <b>COMBATE A INCÊNDIO</b>
SUBSECRETÁRIO ESTADUAL: <b>AURÉLIO MENEGUELLI RIBEIRO</b>	ESCALA: INDICADA UNIDADE: METRO
GERENTE DA GERFE: <b>MARCELO AMORIM GONÇALVES</b>	CREA-BR: 0600542770
COORDENADOR GERAL: <b>ÉRICO DA SILVA GUERRA</b>	CREA-ES: 09548/D
AUTOR PROJETO: <b>KLEYSIANA DE ASSIS ESPERIDON VILLELA PEDRAS</b>	CAU-ES: VISTO:
CO-AUTOR PROJETO:	CREA: VISTO:
RESPONSÁVEL TÉCNICO:	DESENHO: KLEYSIANA VISTO:
ARQUIVO: 130252-001_PSEG03_V01.dwg	REFERÊNCIA: <b>CORTES AA, BB</b>

FORMATO: A1	OBSERVAÇÕES:	DATA: OUTUBRO/2021	VISTO:	REVISÃO:
-------------	--------------	--------------------	--------	----------

**05**  
**09**



FACHADA FRONTAL  
ESCALA: 1/100



CORTE CC  
ESCALA: 1/100

Corpo de Bombeiros Militar  
Governador do Estado do Espírito Santo  
Centro de Atividades Técnicas

Em: / / Processo nº:

Risco predominante: Classe de Ocupação:

PARECER: O processo de segurança contra incêndio e pânico está de acordo com as normas vigentes.

APROVO: \_\_\_\_\_

Analista: \_\_\_\_\_

03			
02			
01			
N.º	DESCRIÇÃO	RESP.	DATA

REVISÃO

**GOVERNO DO ESTADO DO ESPÍRITO SANTO**

SECRETARIA DE ESTADO DA EDUCAÇÃO - SEDU

**SEDU**

GERÊNCIA DE REDE FÍSICA ESCOLAR

CONSÓRCIO CONTROL TEC | SETEC

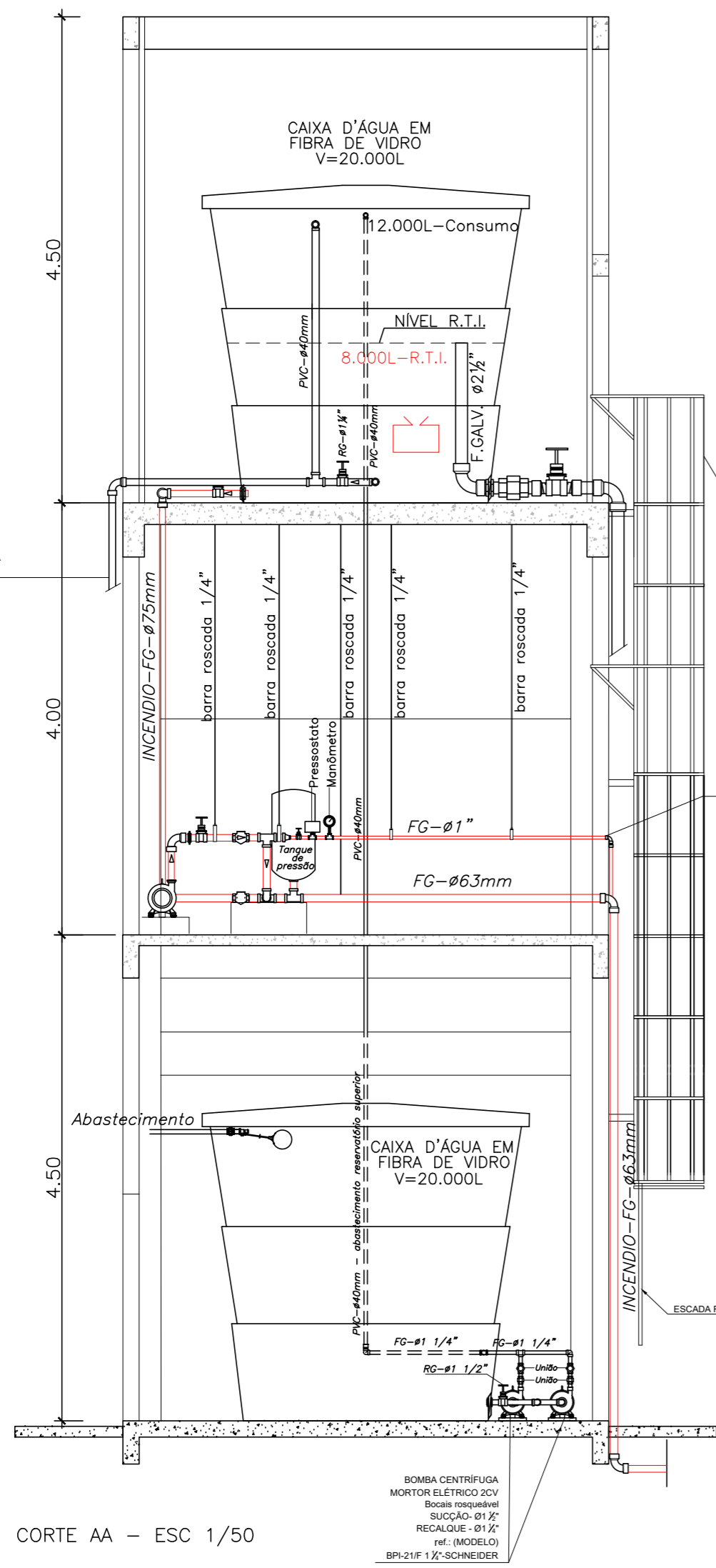
TÍTULO: **REFORMA EEEFM CAMPINHO**

ENDEREÇO: Estr. Tulipa, 500 - Campinho da Serra I, Serra - ES

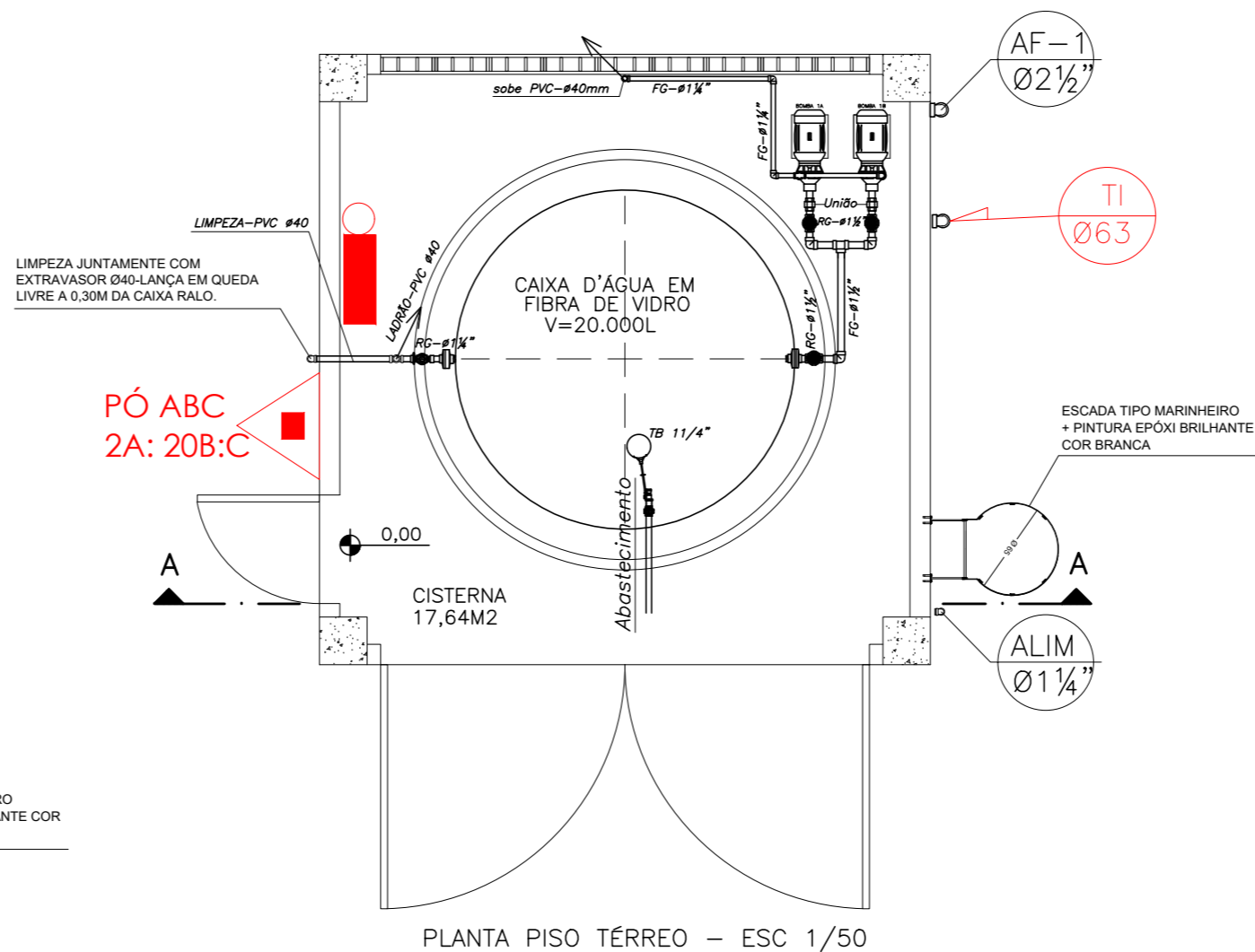
PRANCHA: <b>CORTE</b>	PROJETO: <b>COMBATE A INCÊNDIO</b>
SUBSECRETÁRIO ESTADUAL: <b>AURÉLIO MENEQUELLI RIBEIRO</b>	ESCALA: INDICADA UNIDADE: METRO
GERENTE DA GERFE: <b>MARCELO AMORIM GONÇALVES</b>	CREA-BR: 0600542770
COORDENADOR GERAL: <b>ÉRICO DA SILVA GUERRA</b>	CREA-ES: 09548/D
AUTOR PROJETO: <b>KLEYSIANA DE ASSIS ESPERIDON VILLELA PEDRAS</b>	CAU-ES: VISTO:
CO-AUTOR PROJETO:	CREA: VISTO:
RESPONSÁVEL TÉCNICO:	DESENHO: KLEYSIANA VISTO:
ARQUIVO: 130252-001_PSEG03_V01.dwg	FOLHA: <b>06</b>

REFERÊNCIA: **CORTE CC FACHADA FRONTAL**

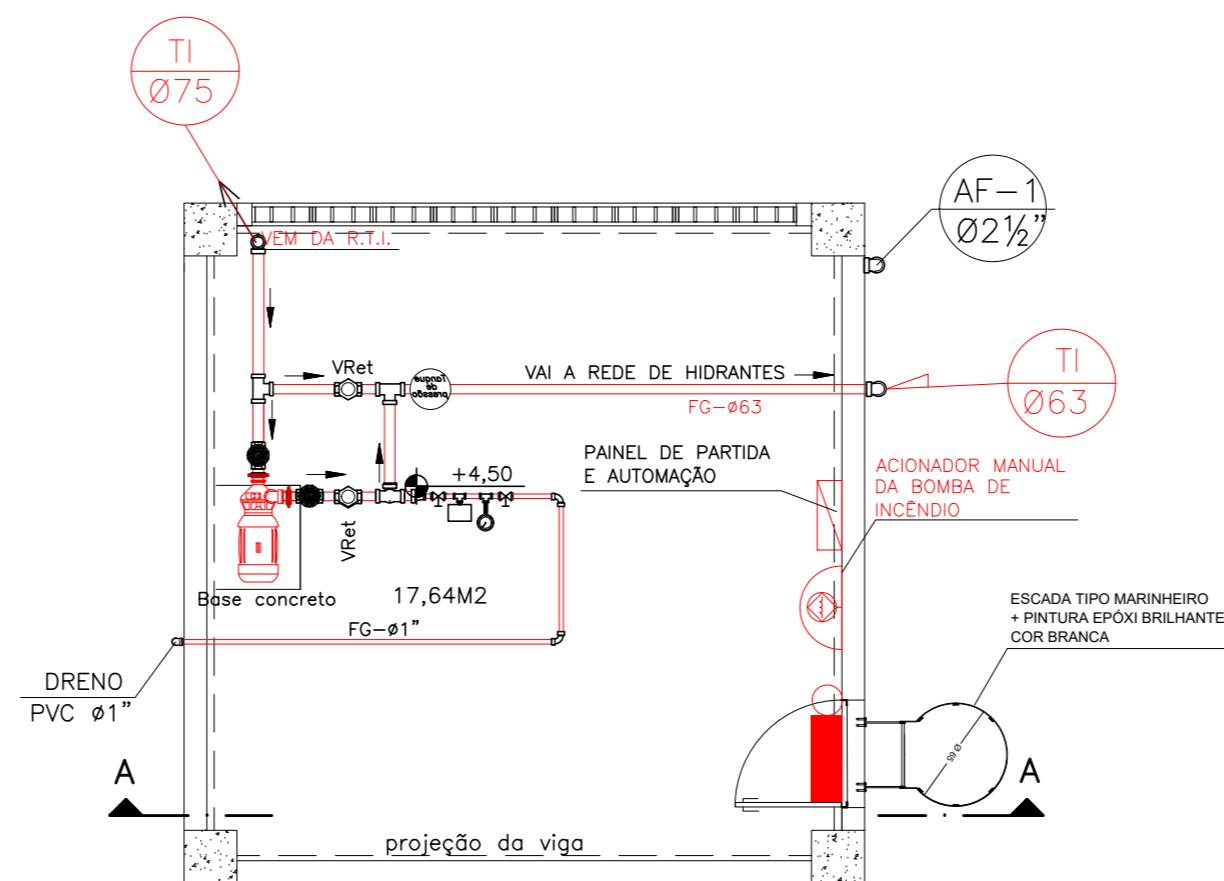
FORMATO: A1	OBSERVAÇÕES:	DATA: OUTUBRO/2021	VISTO:	REVISÃO:
-------------	--------------	--------------------	--------	----------



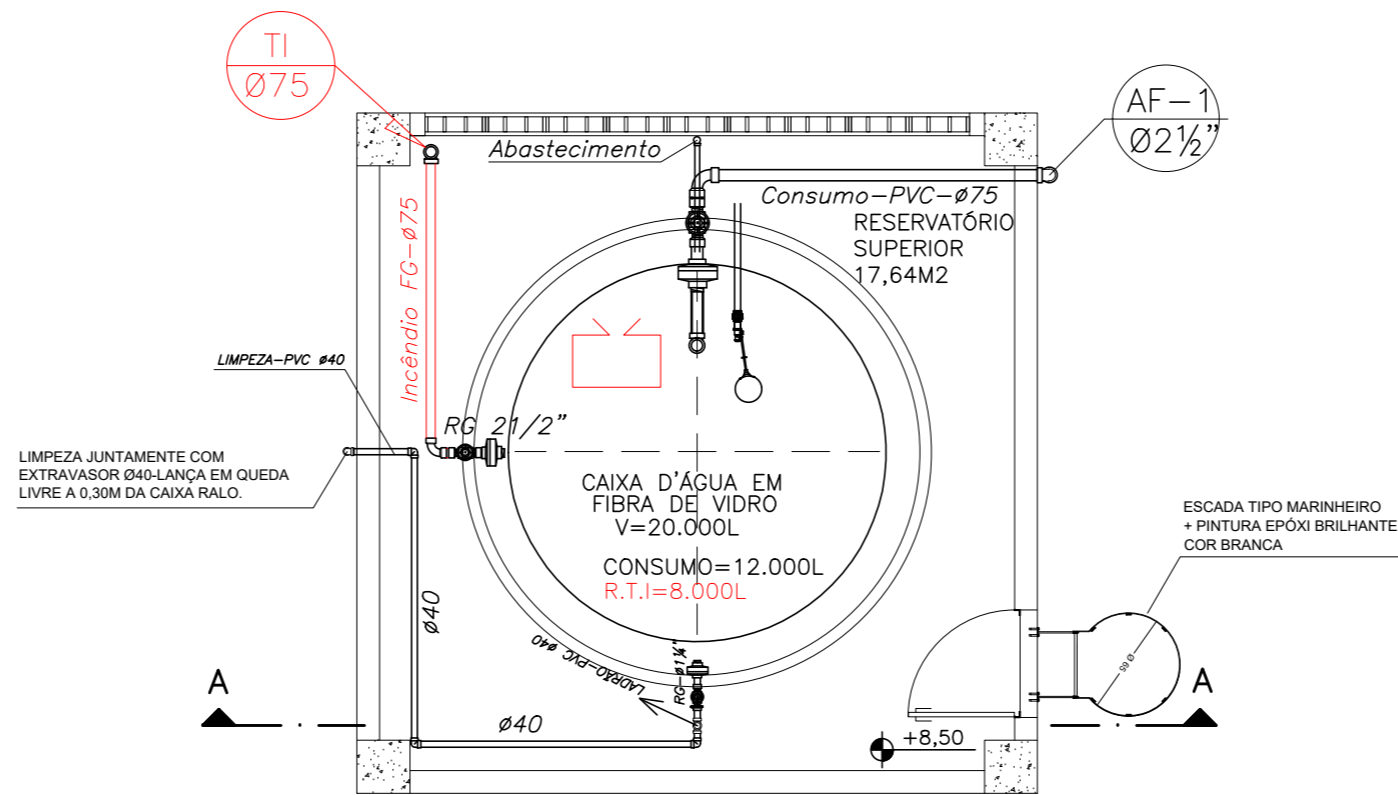
CORTE AA - ESC 1/50



PLANTA PISO TÉRREO - ESC 1/50



PLANTA CASA BOMBAS DE INCÊNDIO - ESC 1/50



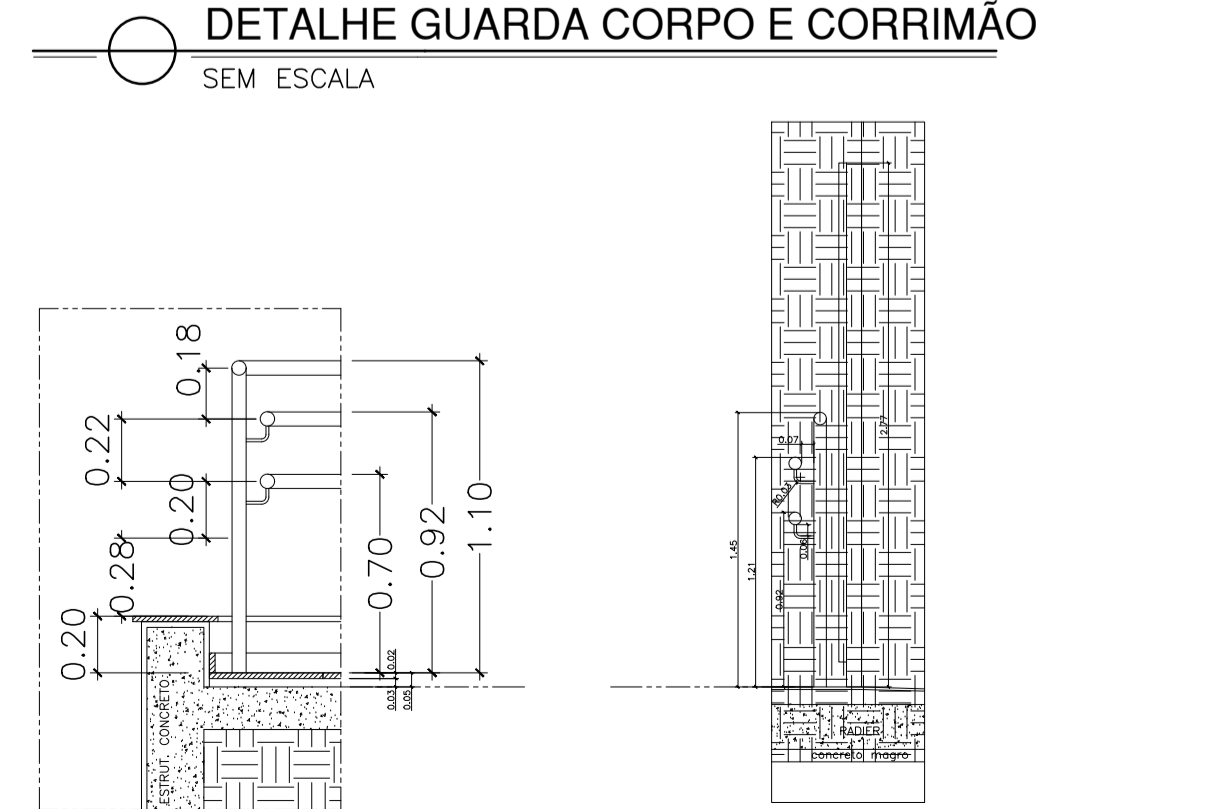
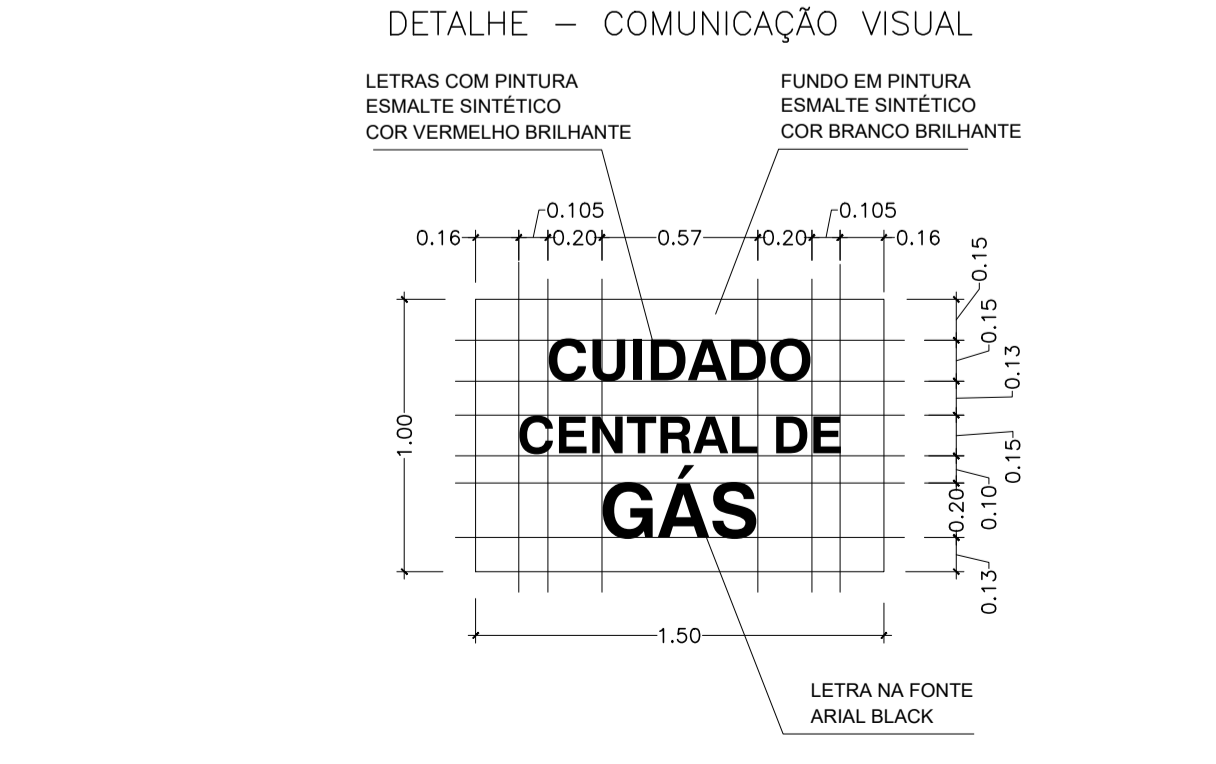
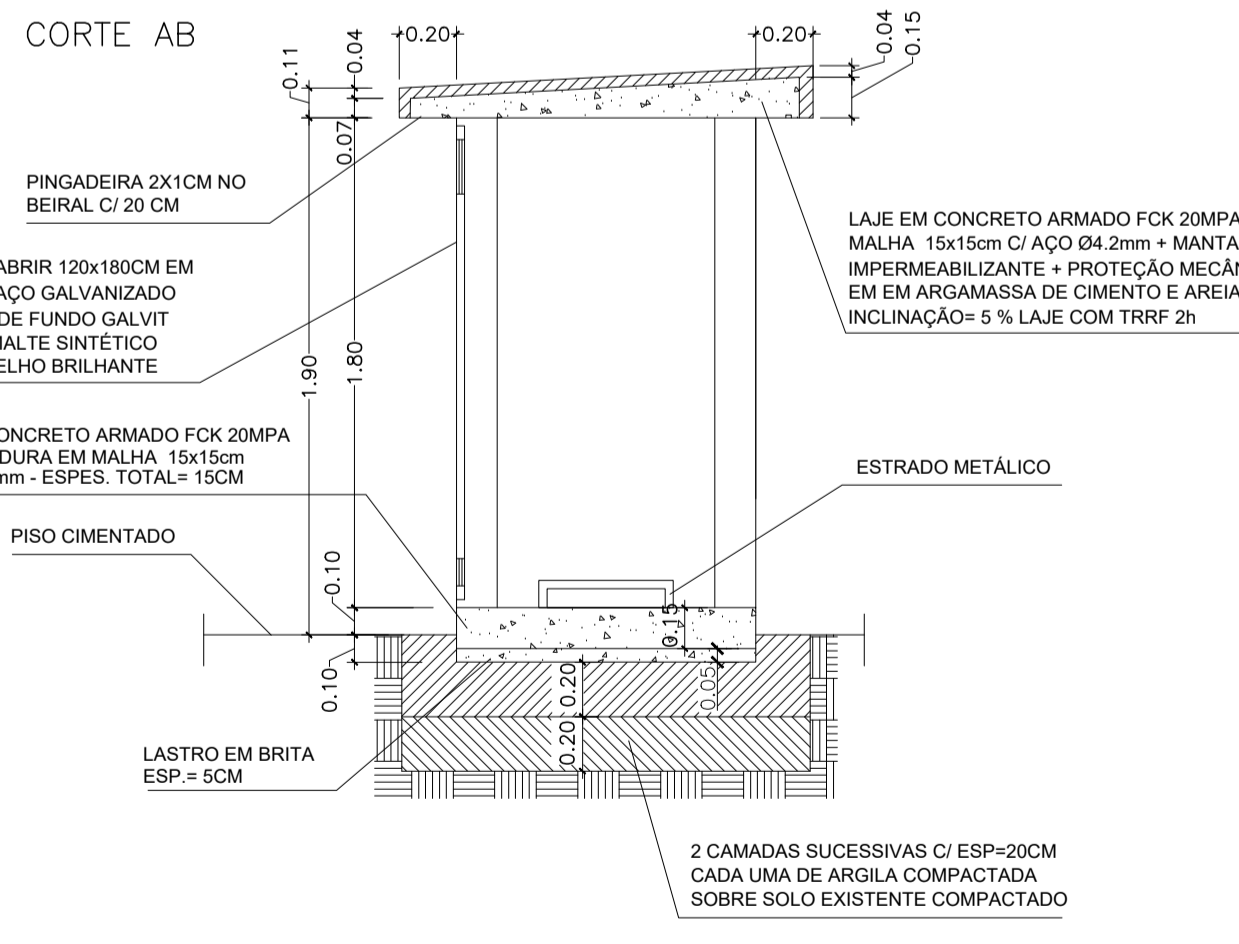
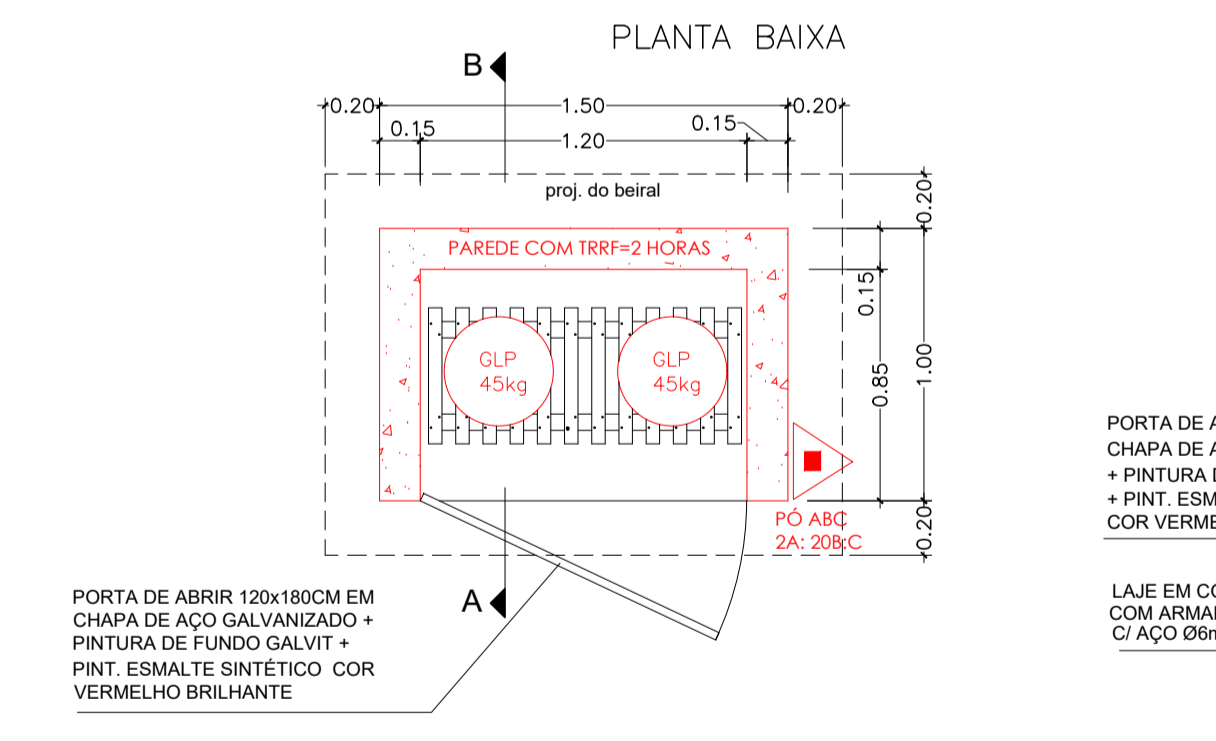
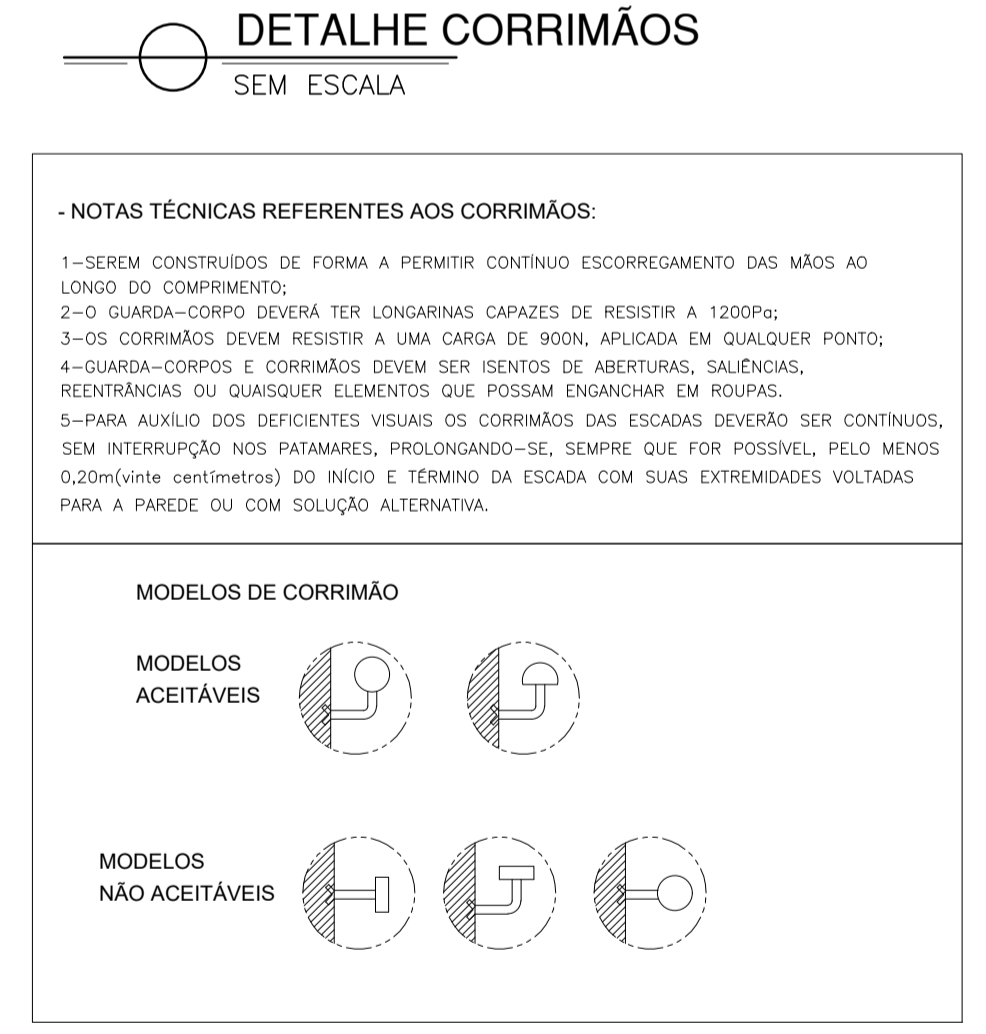
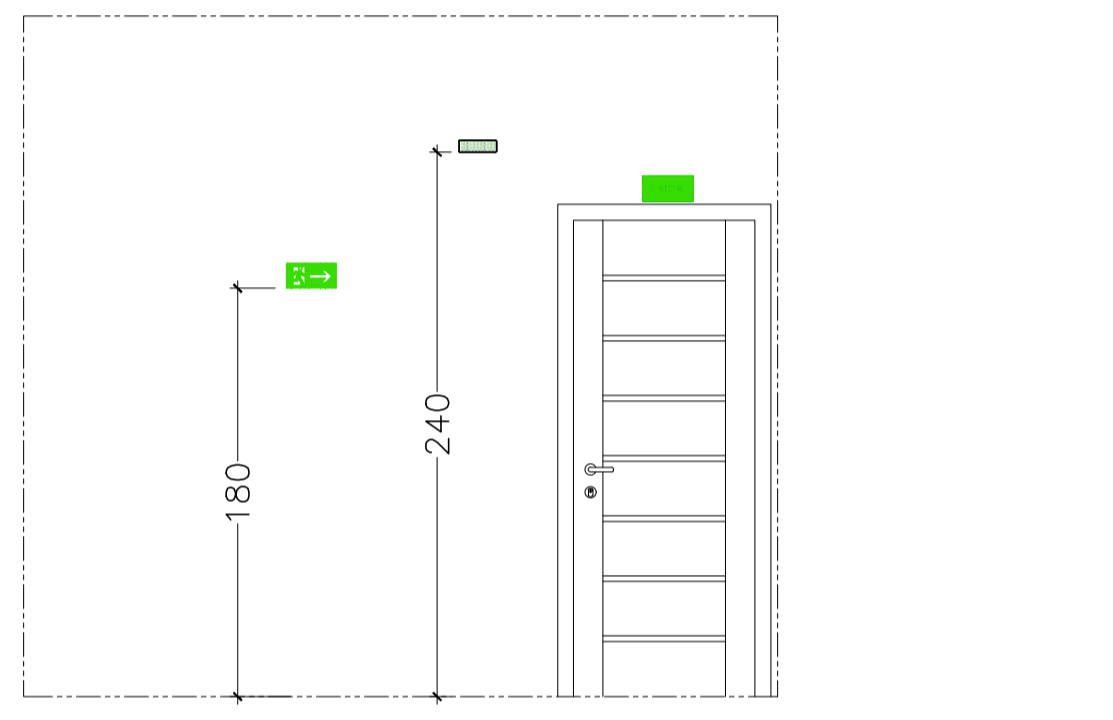
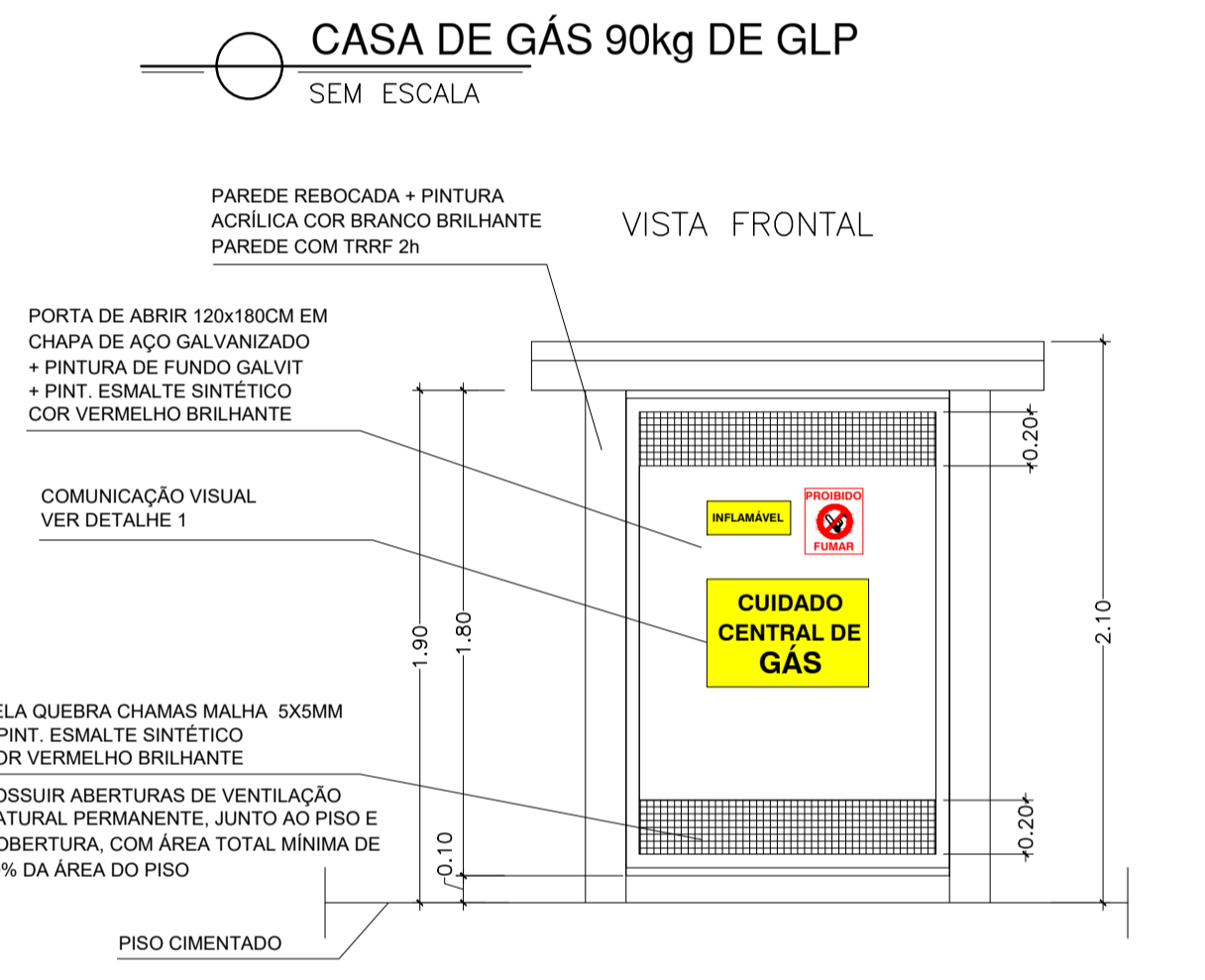
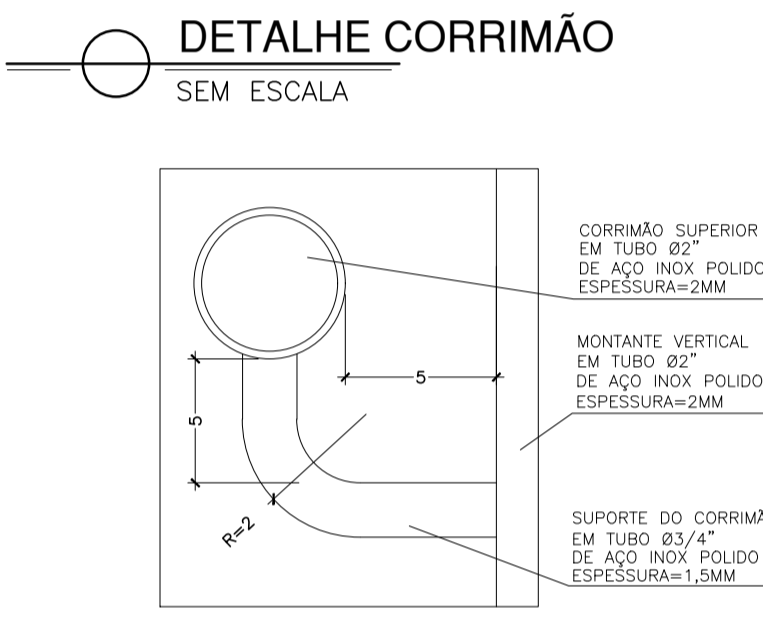
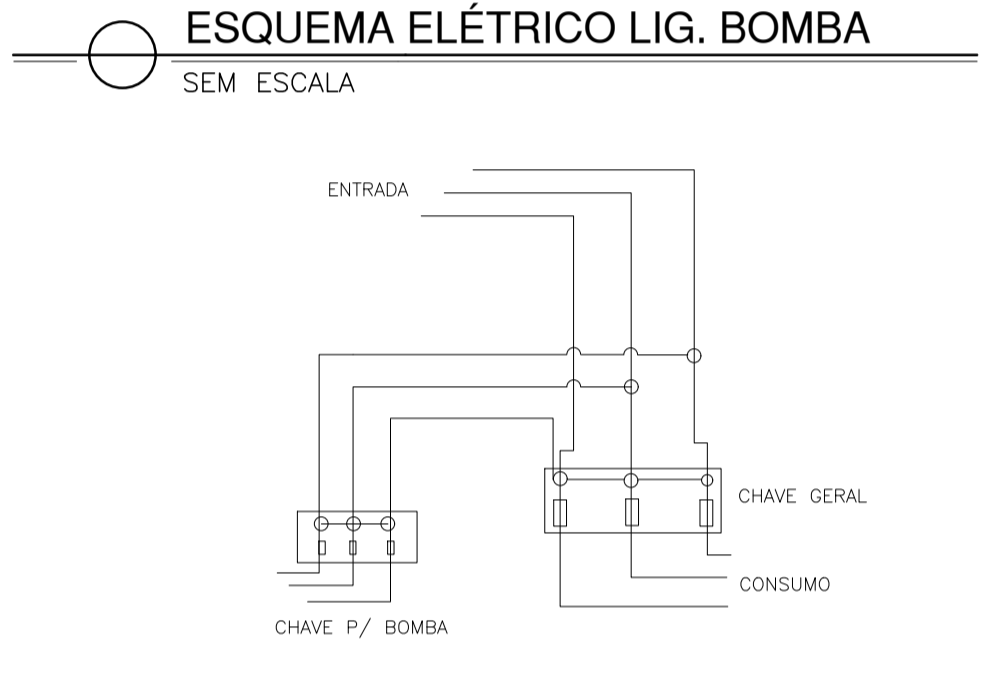
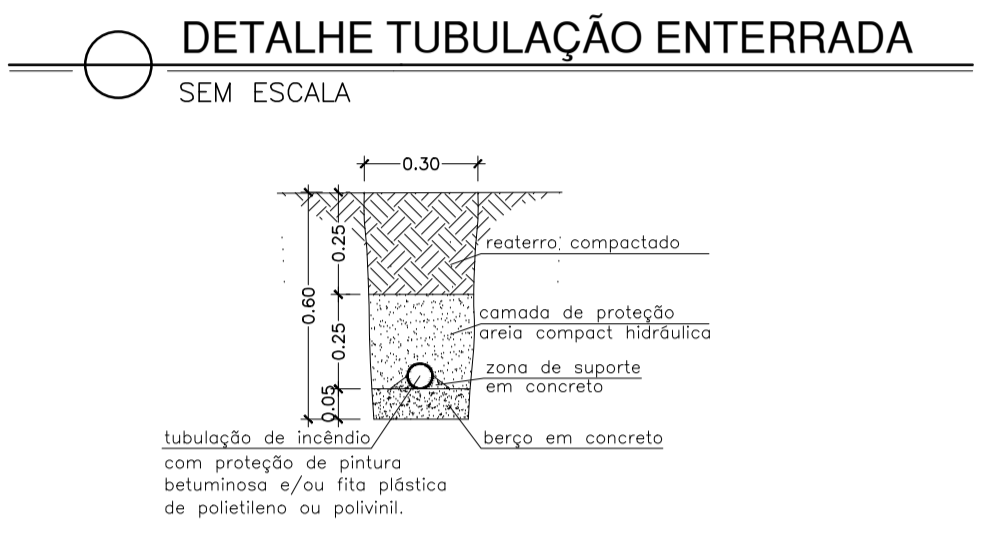
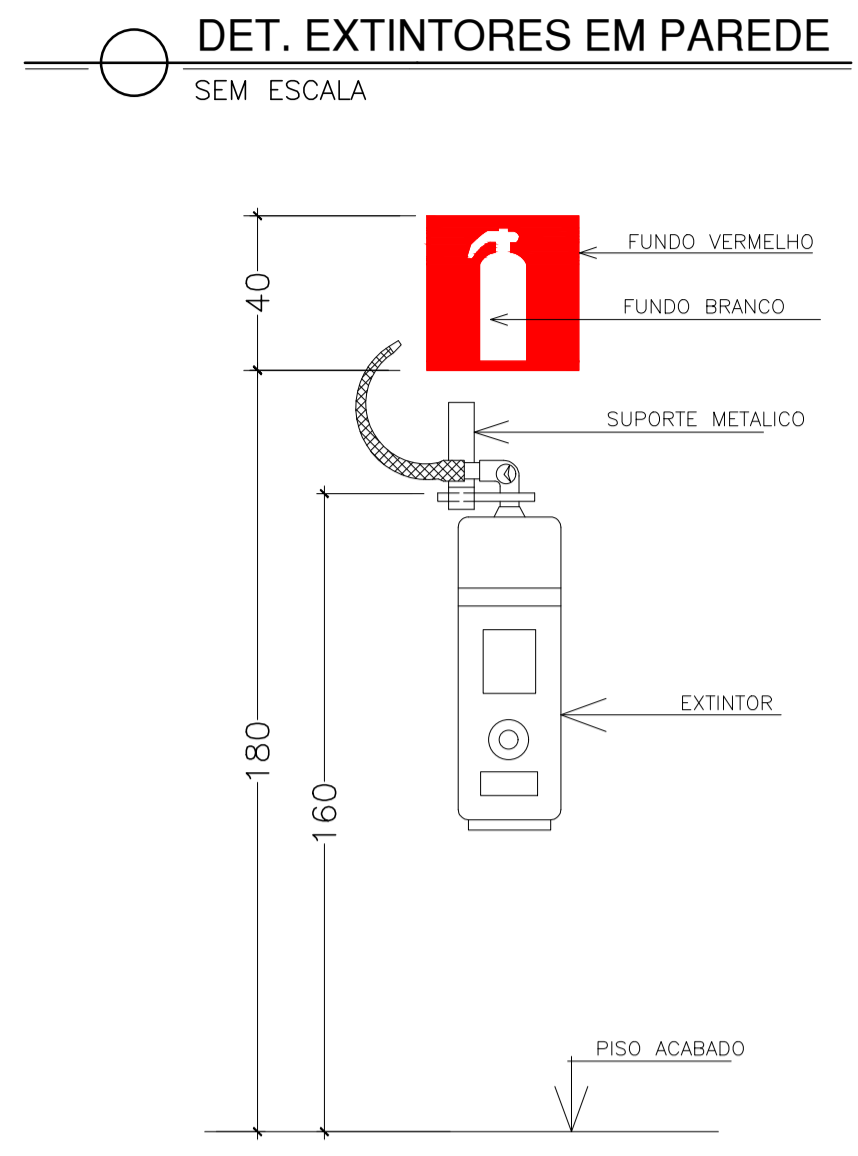
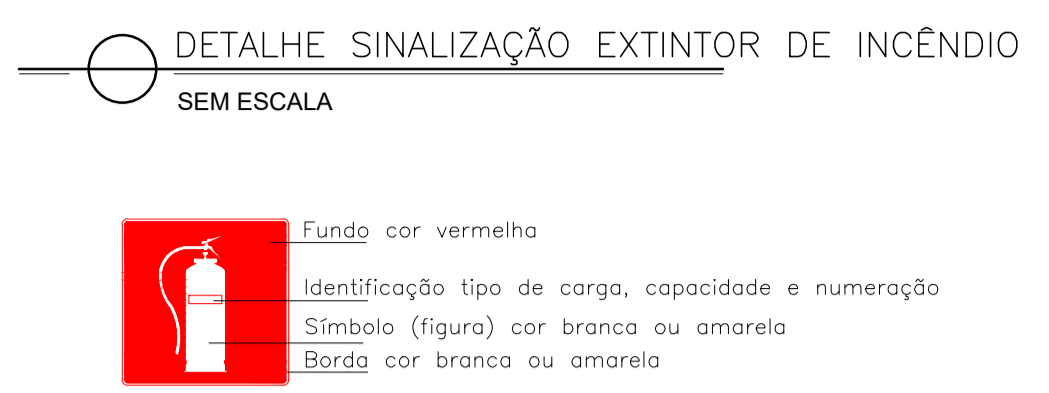
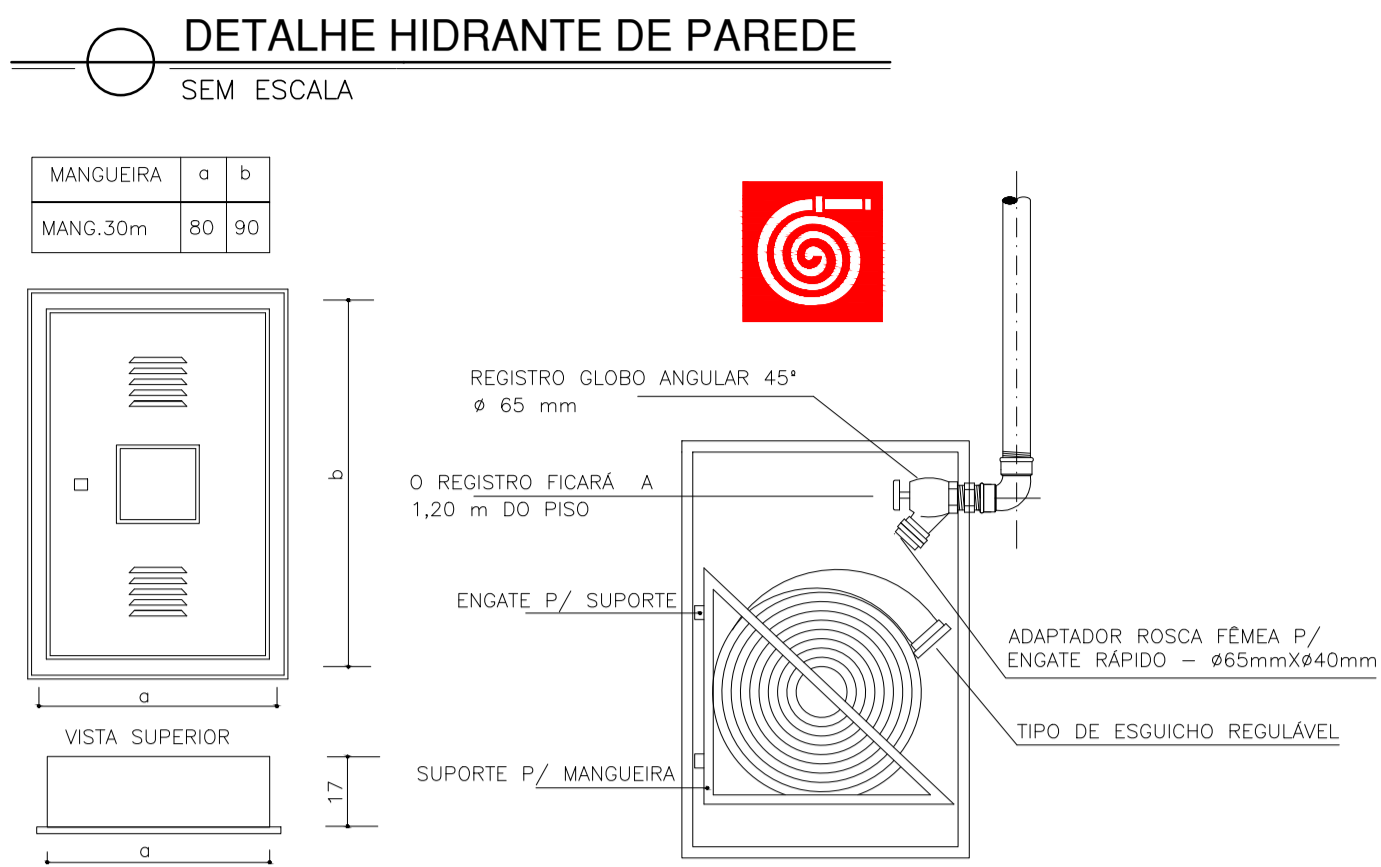
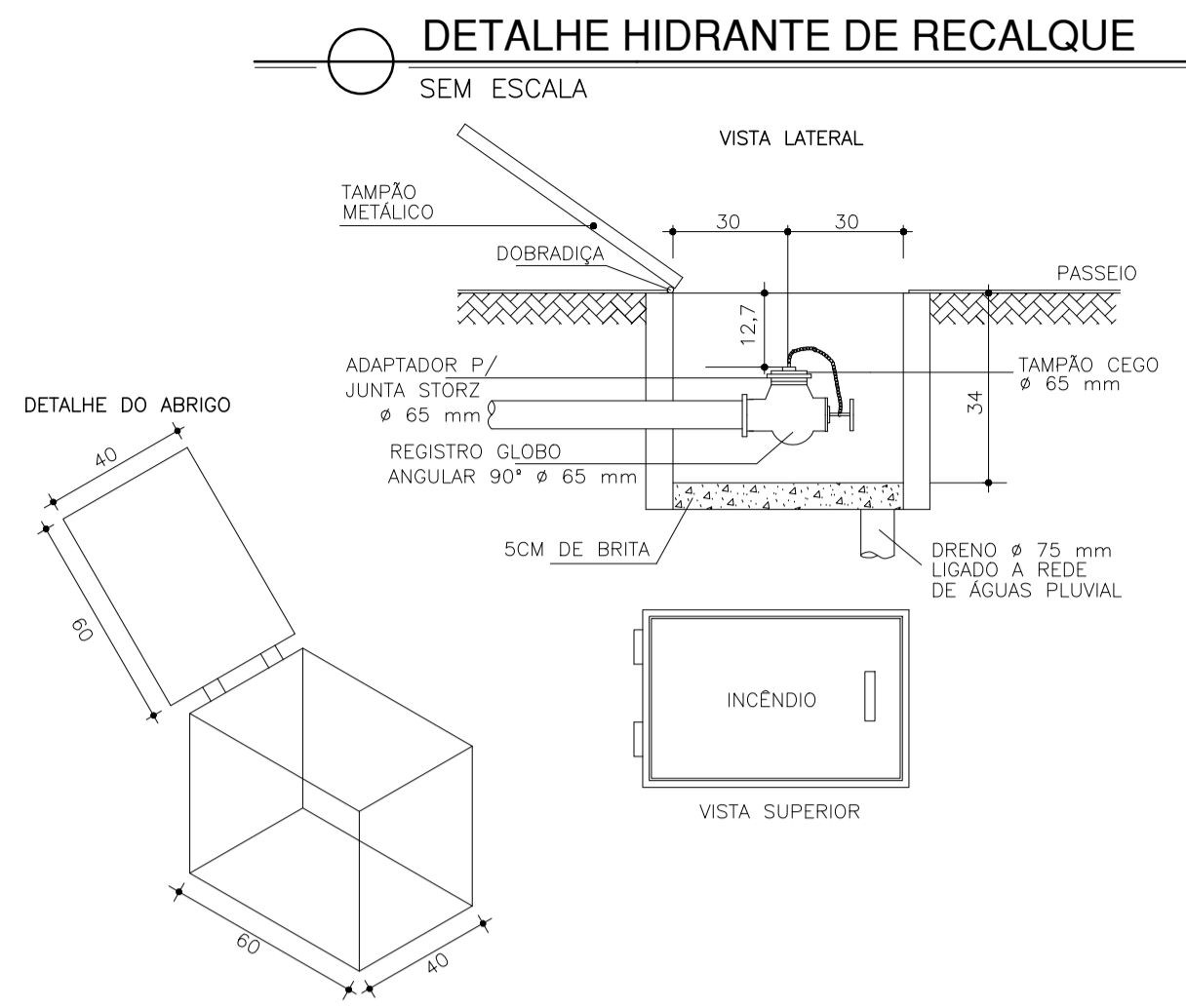
PLANTA PISO SUPERIOR - ESC 1/50

**Corpo de Bombeiros Militar**  
**Estado do Espírito Santo**  
**Centro de Atividades Técnicas**

Em : \_\_\_\_/\_\_\_\_/\_\_\_\_ Processo nº : \_\_\_\_  
 Risco predominante: \_\_\_\_ Classe de Ocupação: \_\_\_\_  
 PARECER: O processo de segurança contra incêndio e pânico está de acordo com as normas vigentes.  
 APROVO: \_\_\_\_  
 Analista: \_\_\_\_

03			
02			
01			
N.º	DESCRIÇÃO	RESP.	DATA
<b>REVISÃO</b>			
 <b>GOVERNO DO ESTADO DO ESPÍRITO SANTO</b> SECRETARIA DE ESTADO DA EDUCAÇÃO - SEDU <b>GERÊNCIA DE REDE FÍSICA ESCOLAR</b>		<b>CONSÓRCIO CONTROLTEC   SETEC</b>	
TÍTULO: <b>REFORMA EEEFM CAMPINHO</b>			
ENDEREÇO: Estr. Tulipa, 500 - Campinho da Serra I, Serra - ES			
PRANCHA: <b>PLANTA</b>		PROJETO: <b>COMBATE A INCÊNDIO</b>	
SUBSECRETÁRIO ESTADUAL: <b>AURÉLIO MENEGUELLI RIBEIRO</b>		ESCALA: <b>INDICADA</b> UNIDADE: <b>METRO</b>	
GERENTE DA GERFE: <b>MARCELO AMORIM GONÇALVES</b>		COORDENADOR GERAL: <b>ÉRICO DA SILVA GUERRA</b>	
COORDENADOR GERAL: <b>ÉRICO DA SILVA GUERRA</b>		CREA-BR: <b>0600542770</b> VISTO:	
AUTOR PROJETO: <b>KLEYSIANA DE ASSIS ESPERIDON VILLELA PEDRAS</b>		CREA-ES: <b>09548/D</b> VISTO:	
CO-AUTOR PROJETO:		CAU-ES: VISTO:	
RESPONSÁVEL TÉCNICO:		CREA: VISTO:	
ARQUIVO: <b>130252-001_PSEG03_V01.dwg</b>		DESENHO: <b>KLEYSIANA</b> VISTO:	
REFERÊNCIA: <b>CASTELO D'ÁGUA</b>		FOLHA: <b>07/09</b>	
FORMATO: <b>A2</b>	OBSERVAÇÕES:	DATA: <b>OUTUBRO/2021</b>	VISTO: REVISÃO:





Corpo de Bombeiros Militar  
Governador do Estado do Espírito Santo  
Centro de Atividades Técnicas

Em: / / Processo nº:

Risco predominante: Classe de Ocupação:

PARECER: O processo de segurança contra incêndio e pânico está de acordo com as normas vigentes.

APROVO: Analista:

Nº.	DESCRIÇÃO	RESP.	DATA
03			
02			
01			

**REVISÃO**

<p><b>SEDU</b></p>	<p><b>GOVERNO DO ESTADO DO ESPÍRITO SANTO</b></p> <p>SECRETARIA DE ESTADO DA EDUCAÇÃO - SEDU</p> <p><b>GERÊNCIA DE REDE FÍSICA ESCOLAR</b></p>	<p>CONSORCIO CONTROL TEC   SETEC</p>
	<p><b>REFORMA EEEFM CAMPINHO</b></p>	
<p>ENDEREÇO: Estr. Tulipa, 500 - Campinho da Serra I, Serra - ES</p>		
<p>PRANCHA: <b>DETALHES GERAIS</b></p>	<p>PROJETO: <b>COMBATE A INCÊNDIO</b></p>	
<p>SUBSECRETÁRIO ESTADUAL: <b>AURÉLIO MENEZES RIBEIRO</b></p>	<p>GERENTE DA GERFE: <b>MARCELO AMORIM GONÇALVES</b></p>	<p>ESCALA: INDICADA UNIDADE: METRO</p>
<p>COORDENADOR GERAL: <b>ÉRICO DA SILVA GUERRA</b></p>	<p>AUTOR PROJETO COMBATE INCÊNDIO: <b>KLEYSIANA DE ASSIS ESPERIDON VILLELA PEDRAS</b></p>	<p>CREA-BR: 0600542770 VISTO:</p> <p>CREA-ES: 09548-D VISTO:</p> <p>CAU-ES: VISTO:</p>
<p>RESPONSÁVEL TÉCNICO:</p>	<p>ARQUIVO: 130252-001_PSEG03_V01.dwg</p>	<p>DESENHO: KLEYSIANA VISTO:</p>
<p>REFERÊNCIA: <b>DETALHES GERAIS</b></p>	<p>FOLHA: <b>09</b></p> <p><b>09</b></p>	<p>FORMATO: A1 OBSERVAÇÕES: DATA: OUTUBRO/2021 VISTO: REVISÃO:</p>



1. Responsável Técnico

<b>KLEYSIANA DE ASSIS ESPERIDON VILLELA PEDRAS</b>		
Título profissional: <b>ENGENHEIRO CIVIL</b>	RNP: <b>0802273114</b>	
Empresa contratada: <b>CONTROL TEC GERENCIAMENTO DE OBRAS LTDA</b>	Registro: <b>ES-009548/D</b> Registro: <b>18731</b>	

2. Dados do Contrato

Contratante: <b>SEDU - SECRETARIA DE ESTADO DA EDUCAÇÃO</b>	CPF/CNPJ: <b>27080563000193</b>
Rua: <b>AVENIDA CEZAR HILAL</b>	Nº: <b>1111</b>
Complemento:	CEP: <b>29056085</b>
Cidade: <b>VITÓRIA</b>	UF: <b>ES</b>
Telefone:	Bairro: <b>SANTA LÚCIA</b>
Contrato: <b>017/2021</b>	Nº do Aditivo: <b>0</b>
Valor do Contrato/Honorários: <b>R\$0,00</b>	Tipo de contratante: <b>PESSOA JURÍDICA</b>

3. Dados da Obra/Serviço

Rua: <b>ESTRADA TULIPA</b>	Nº: <b>500</b>
Complemento:	Bairro: <b>CAMPINHO DA SERRA I</b>
Cidade: <b>SERRA</b>	UF: <b>ES</b>
Data de início: <b>08/12/2021</b>	Prev. Término: <b>04/05/2024</b>
Proprietário: <b>SEDU - SECRETARIA DE ESTADO DA EDUCAÇÃO</b>	Coord. Geogr.: ,
	CPF/CNPJ: <b>27080563000193</b>

4. Atividade Técnica

Qtde de Pavimento(s): <b>0</b>	Nº Pavimento(s): <b>0</b>	Dimensão/Quantidade: <b>1505,51</b>	Unidade de medida: <b>M2</b>
ATIVIDADE(S) TÉCNICA(S): <b>35 - 5.1 - ELABORAÇÃO DE PROJETO</b>			
PARTICIPAÇÃO:			
NATUREZA: <b>103 - AUTORIA</b>			
NÍVEL: <b>104 - EXECUÇÃO</b>			
NATUREZA DO(S) SERVIÇO(S): <b>1101 - EDIFICAÇÕES</b>			
TIPO DA OBRA/SERVIÇO: <b>106 - EDIFICAÇÃO FINS ENSINO</b>			
PROJETO(S)/SERVIÇO(S): <b>5 - PROJETO DE PREV.COMBATE INCÊNDIO,3 - PROJETO HIDRO SANITARIO</b>			
Após a conclusão das atividades técnicas, o profissional deverá proceder a baixa desta ART.			

5. Observações

AUTORIA DE PROJETO HIDROSSANITÁRIO E DE PREVENÇÃO E COMBATE A INCÊNDIO PARA EDIFICAÇÃO COM FINS DE ENSINO. ÁREA TOTAL 1.505,51M2 - EEEFM CAMPINHO.

6. Declarações

\_\_\_\_\_  
Profissional

\_\_\_\_\_  
Contratante

Acessibilidade: <declara a aplicabilidade das regras de acessibilidade previstas nas normas técnicas da ABNT, na legislação específica e no Decreto nº5.296, de 2 de dezembro de 2004, às atividades profissionais acima relacionadas.>

7. Entidade de classe

NENHUMA ENTIDADE

8. Assinaturas

Declaro serem verdadeiras as informações acima.

\_\_\_\_\_, de \_\_\_\_\_ de \_\_\_\_\_

Local \_\_\_\_\_ Data \_\_\_\_\_

\_\_\_\_\_  
KLEYSIANA DE ASSIS ESPERIDON VILLELA PEDRAS - CPF: 03195793792

\_\_\_\_\_  
SEDU - SECRETARIA DE ESTADO DA EDUCAÇÃO - CPF/CNPJ: 27080563000193

9. Informações

- A ART é válida somente quando quitada, podendo sua conferência ser realizada no site do CREA.
- A autenticidade deste documento pode ser verificada no site [www.creaes.org.br](http://www.creaes.org.br) ou [www.confes.org.br](http://www.confes.org.br)
- A guarda da via assinada da ART será de responsabilidade do profissional e do contratante com o objetivo de documentar o vínculo contratual.

[www.creaes.org.br](http://www.creaes.org.br)    [creaes@creaes.org.br](mailto:creaes@creaes.org.br)    **CREA-ES**  
tel: (27)3134-0046    [art@creaes.org.br](mailto:art@creaes.org.br)  
Conselho Regional de Engenharia e Agronomia do Espírito Santo

## ANEXO B



**GOVERNO DO ESTADO DO ESPÍRITO SANTO  
CORPO DE BOMBEIROS MILITAR  
CENTRO DE ATIVIDADES TÉCNICAS**



**MEMORIAL DESCRITIVO DAS ATIVIDADES DESENVOLVIDAS NA EDIFICAÇÃO OU AREA DE RISCO**

**1. Atividades desenvolvidas**

Enumerar atividades desenvolvidas, processos de produção, produtos armazenados, equipamentos existentes entre outros.

**Grupo de Ocupação: E-1**

**CNAE para Ensino Médio: 8520-1/00**

**CNAE para Ensino Fundamental: 8513-9/00**

A atividade desenvolvida compreende uma escola de Ensino Fundamental e Médio com os seguintes ambientes: 09 salas de aula, 01 biblioteca, 01 sala de recurso, 01 laboratório de informática, 01 refeitório, 01 cozinha. A escola conta ainda com ambientes de apoio de serviços e salas administrativas.

**2. Matérias primas e produtos acabados combustíveis / produtos perigosos**

Produto: gás GLP (mistura butano + propano)	Risco específico: produto inflamável
Ponto de fulgor: - 60°C (Butano) - 104,4°C (Propano)	Quantidade estocada: 2 x 45kg
Produto:	Risco específico:
Ponto de fulgor:	Quantidade estocada:
Produto:	Risco específico:
Ponto de fulgor:	Quantidade estocada:

**3. Funcionários**

Indicar o número de funcionários por turno de serviço.

**20 funcionários (diretor, coordenador, pedagogo, secretário, professores, faxineiras, merendeiras, vigia)**

**4. Informações Complementares (Obs.: podem ser anexados documentos complementares)**

**Assinatura do Projetista**



**GOVERNO DO ESTADO DO ESPÍRITO SANTO  
CORPO DE BOMBEIROS MILITAR  
CENTRO DE ATIVIDADES TÉCNICAS**



**MEMORIAL DE SEGURANÇA CONTRA INCÊNDIO DOS ELEMENTOS DE CONSTRUÇÃO**

Kleysiana de Assis Esperidon Villela Pedras, registrada no CREA sob o nº 9548-D/ES, atendendo o disposto no item 5.19 da NT 09/2010 - Segurança Contra Incêndio dos Elementos de Construção, do Corpo de Bombeiros Militar do Espírito Santo, e no Decreto Estadual nº 2.423-R, e visando a aprovação do Projeto de Segurança Contra Incêndio e Pânico junto ao CBMES, atesta que os elementos estruturais (vigas, lajes, pilares, etc.) constituintes da estrutura (concreto, aço, alvenaria estrutural, madeira, alumínio, etc.) da edificação em referência estão em conformidade com as informações abaixo descritas.

Edificação: EEEFM CAMPINHO

Logradouro Público/nº: Estr. Tulipa, nº 500, Campinho da Serra I, Serra - ES  
Responsável pelo Uso: SEDU – SECRETARIA DE ESTADO DA EDUCAÇÃO

Altura da Edificação (m): 3,32

Ocupação: E1

Data: 27/10/2021

Estrutura: Concreto Armado

**1 Determinação do tempo requerido de resistência ao fogo (TRRF)**

**1.1 Critérios para determinação do TRRF**

Para a definição dos TRRF foi adotada a Tabela A da NT-09, conforme o item “5. Procedimentos” da referida NT

**1.2 Valores do TRRF**

- As estruturas principais (pilares e vigas principais) terão TRRF de 30min, conforme Tabela A, Grupo E, Classe P1 da NT-09.
- As vigas secundárias terão TRRF de 60 min, conforme o anexo A, item A1.5a da NT-09.
- As compartimentações: lajes de teto e paredes das fachadas serão executadas com o TRRF de 60min, conforme item 5.7 da NT-09.

**1.3 Isenções ou reduções de TRRF:**

Não foi adotada nenhuma condição para redução ou isenção de TRRF na presente edificação.

## **2 Métodos para se respeitar os TRRF dos elementos estruturais**

O método adotado foi o enquadramento das edificações na Tabela A, com especificações das alvenarias de acordo com o anexo B e demais especificações estruturais mínimas definidas na NT09 CMBES-CAT.

## **3 Materiais de revestimento contra fogo e respectivas espessuras de proteção e/ou dimensionamento dos elementos estruturais (citar cartas de cobertura adotadas)**

Tabela de resistência ao Fogo para Alvenarias - Anexo B da NT-09.

Material das paredes com TRRF de 120 min: Tijolos cerâmicos de 10x20x20cm.

Materiais de revestimento: Argamassa de cimento/areia/cal.

Espessuras adotadas: 1,5cm.

## **4 Controle de qualidade:**

A edificação possui área total construída inferior a 10.000 m<sup>2</sup>, portanto, não se enquadra nas exigências do item 5.18 da NT-09 de Controle de Qualidade por empresa qualificada.



*é mais que segurança.*

24080

# Iluminação de emergência 2200 Lumens

## APRESENTAÇÃO



A luminária 2200 Lumens foi fabricada com a tecnologia LED, desenvolvida para iluminação de emergência. Pode ser utilizada em ambientes internos e é ideal para escritórios, hotéis, restaurantes, estabelecimentos comerciais, residências entre outros.

Com design moderno pensado para que se adeque aos mais diversos ambientes de forma a não interferir com a arquitetura do espaço, vem para trazer ainda mais elegância ao seu projeto.

Econômica, proporciona autonomia com maior durabilidade e ótima iluminação. Pode ser facilmente instalada, manuseada e transportada.

Acende automaticamente na falta de energia elétrica.

## INFORMAÇÕES TÉCNICAS

Fluxo luminoso máximo	2200 Lumens
Quantidade de LEDs	42 LEDs de potência (21 em cada farol)
LED Indicativo de funcionamento	Sim
Acendimento individual dos faróis	Não
Bateria	Chumbo ácido 10 V 2,2 Ah
Vida útil da bateria	200 recargas
Regime de carga	48 horas @ 0,1 C
Alimentação	Bivolt automático 110/220 V (50/60 Hz)
Consumo de energia	2 W (Carregada) / 12 W (Carregando)
Autonomia	2 horas
Temperatura de operação	0-50°C
Requisitos	NBR 10898
Área de cobertura	450 m <sup>2</sup>
Temperatura de cor do LED	6.000 K - 7.000 K (Branco frio)
Grau de proteção	IP20
Peso	1350 g
Dimensões	195 x 57,5 x 223 mm
Fabricado	Plástico ABS
Botão de teste	Sim
Garantia	2 anos

## INSTRUÇÕES DE USO

### **Atenção:**

1 - Coloque o botão na posição desligada;

2 - Coloque o plug na tomada e carregue a bateria por no mínimo 48 horas;

3 - Após o carregamento total, coloque o botão na posição ligada.

Recomendamos que a cada 3 meses seja descarregada 100% a bateria para uma durabilidade e vida útil maior. Siga novamente as instruções citadas anteriormente.

Recomendações de garantia: O produto não pode ser modificado fisicamente.

Ex.: Corte de plug , abertura de produto, troca de peças entre outros.



*é mais que segurança.*

**47 3703-1888**

[www.segurimax.com.br](http://www.segurimax.com.br)

Rua Margarida Zimmermann, 222  
Bela Vista - CEP 89111-094  
Gaspar - Santa Catarina



**GOVERNO DO ESTADO DO ESPÍRITO SANTO  
CORPO DE BOMBEIROS MILITAR  
CENTRO DE ATIVIDADES TÉCNICAS**



**TERMO DE RESPONSABILIDADE DE SAÍDA DE EMERGÊNCIA**

Visando a concessão do Alvará de Licença do Corpo de Bombeiros Militar do Estado do Espírito Santo, atestamos que as PORTAS DE SAÍDA DE EMERGÊNCIA da edificação, situada na Estr. Tulipa, nº 500, Campinho da Serra I, Serra, que possui Projeto Técnico aprovado nessa Corporação sob o nº 130252-001, permanecem abertas durante todo o período de funcionamento das atividades escolares.

Dessa maneira, assumo toda a responsabilidade civil e criminal quanto à permanência das portas abertas.

Vitória, 03 de janeiro de 2022.

\_\_\_\_\_  
SEDU - Secretaria de Estado da Educação  
Endereço: Av. Cezar Hilal, 1111, Santa Lúcia, Vitória - ES  
Proprietário do imóvel



**GOVERNO DO ESTADO DO ESPÍRITO SANTO  
CORPO DE BOMBEIROS MILITAR  
CENTRO DE ATIVIDADES TÉCNICAS**



**Certificado de Aprovação de Projeto**

**Analista:** FELIPE DE PAULA MARINHO  
**Código Validação:** 17f567634d7 **Data:** 04/03/2022

**A aceitação deste Certificado está condicionada à verificação de sua autenticidade na**

<http://siat.cb.es.gov.br>

**1 . Dados da Edificação**

**Proprietário:** SEDU - SECRETARIA DA EDUCAÇÃO DO ESTADO  
**Projeto:** 130252 - EEEFM CAMPINHO  
**Inscrição Imobiliária:** 000000370  
**RG:** 130252-001 - PROJETO-INICIAL  
**Logradouro:** ESTRADA TULIPA  
**Nº Logradouro:** 500  
**Estado:** ESPÍRITO SANTO  
**Município:** SERRA **Bairro:** CAMPINHO DA SERRA I

**2 . Características do Projeto**

Novo

**3 . Tipo do Processo**

Projeto Técnico Nível 1

**3 . Classificação**

**Ocupação/Divisão:** E-1 - ESCOLA EM GERAL  
**Nº de Pranchas:** 9  
**Características:** Área total construída.: 1505.51; Altura entre o nível do terreno circundante a edificação ou via pública ao piso do último pavimento (insira zero para salas inseridas em edificações).: 3.12;

**4 . Projetista**

**Nome:** KLEYSIANA DE ASSIS ESPERIDON VILLELA PEDRAS  
**Nº CREA:** ES-9548-D/

**5 . Arquivos Aprovados**

<b>Nome:</b>	<b>Observação:</b>	<b>Chave de Validação:</b>
130252-001_ART/RRT01_V01.pdf		fbb63878af381843efb0f2f3a46e97fa
130252-001_MDAD01_V01.pdf		39f8dd4636339d464408a60bf228086b
130252-001_MDNI01_V01.pdf		22f1ee62a11c52d4c6e596677792a026
130252-001_MDNI02_V01.pdf		b58f4eb0e5464852cda4d80a36fa2628
130252-001_MDNI03_V01.pdf		c3aea291207767b36a5be6a65d75dce
130252-001_PSEG03_V01.dwg		3 77aa1cafa60d2aa35aa9d7e6ae04d655

## ASSINATURAS (4)

Documento original assinado eletronicamente, conforme MP 2200-2/2001, art. 10, § 2º, por:

**KLEYSIANA DE ASSIS ESPERIDON VILLELA PEDRAS**  
ENGENHEIRO CIVIL - CONTROLTEC  
GERFE - SEDU - GOVES  
assinado em 28/03/2022 14:10:23 -03:00

**WILSON RODRIGUES GONÇALVES**  
COORDENADOR DE PROJETOS - CONTROLTEC  
GERFE - SEDU - GOVES  
assinado em 28/03/2022 15:30:35 -03:00

**GUSTAVO ALMEIDA DE OLIVEIRA CHAVES**  
COORDENADOR GERAL - CONTROLTEC  
GERFE - SEDU - GOVES  
assinado em 28/03/2022 13:34:12 -03:00

**ERICO DA SILVA GUERRA**  
COORDENADOR GERAL - CONTROLTEC  
GERFE - SEDU - GOVES  
assinado em 28/03/2022 14:06:52 -03:00



### INFORMAÇÕES DO DOCUMENTO

Documento capturado em 29/03/2022 08:19:45 (HORÁRIO DE BRASÍLIA - UTC-3)  
por ANDRÉIA SEGLIA (TEC DE EDIFICACOES - CONTROLTEC - GERFE - SEDU - GOVES)  
Valor Legal: ORIGINAL | Natureza: DOCUMENTO NATO-DIGITAL

A disponibilidade do documento pode ser conferida pelo link: <https://e-docs.es.gov.br/d/2022-QG4NL4>