

PLANTA BAIXA TÉRREO
ESCALA: 1/100

LISTA DE MATERIAL E SERVIÇOS										
REDE FRIGORÍGENA E INTERFERÊNCIAS CIVIS										
AMBIENTES	Nº DA REDE	CAPACIDADE DO EQUIP.	DIÂMETROS DA REDE FRIGORÍGENA líquido-sucção	DISTÂNCIA HORIZONT. DA REDE FRIGORÍGENA (M)	DISTÂNCIA VERTICAL DA REDE FRIGORÍGENA (M)	COMPRIM. DA REDE FRIGORÍGENA (M)	COMPRIM. TOTAL DA REDE FRIGORÍGENA PERDA 10% (M)	CANALETA EM PVC (M)	FURO EM ALVENARIA (und)	FURO EM LAJE (und)
Sala de aula 01	01	360000 BTU	3/8"-7/8"	4,00	3,00	7,00	8,00	8,00	1	0
Sala de aula 02	02	360000 BTU	3/8"-7/8"	4,00	3,00	7,00	8,00	8,00	1	0
Sala de aula 03	03	360000 BTU	3/8"-7/8"	4,00	3,00	7,00	8,00	8,00	1	0
Sala de aula 04	04	360000 BTU	3/8"-7/8"	4,00	3,00	7,00	8,00	8,00	1	0
Sala de aula 05	05	360000 BTU	3/8"-7/8"	4,00	3,00	7,00	8,00	8,00	1	0
Sala de aula 06	06	360000 BTU	3/8"-7/8"	4,00	3,00	7,00	8,00	8,00	1	0
Sala de aula 07	07	360000 BTU	3/8"-7/8"	4,00	3,00	7,00	8,00	8,00	1	0
Sala de aula 08	08	360000 BTU	3/8"-7/8"	4,00	3,00	7,00	8,00	8,00	1	0
Sala de aula 09	09	360000 BTU	3/8"-7/8"	4,00	3,00	7,00	8,00	8,00	1	0
Sala de aula 10	09	360000 BTU	3/8"-7/8"	4,00	3,00	7,00	8,00	8,00	1	0
Biblioteca	10	360000 BTU	3/8"-7/8"	2,00	3,00	5,00	6,00	6,00	1	0
QUANTIDADES TOTAIS						68,00	78,00	78,00	10	0

LISTA DE MATERIAL - REDE FRIGORÍGENA POR DIÂMETRO		
DESCRIÇÃO	DIÂMETRO	TOTAL / M
líquido-sucção p/ 90000BTU	3/4"-1/8"	-
líquido-sucção p/ 120000BTU e 180000BTU	1/4"-1/2"	-
líquido-sucção p/ 240000BTU e 300000BTU	3/8"-5/8"	-
líquido-sucção p/ 360000BTU a 600000BTU	3/8"-7/8"	78,00
TOTAL GERAL		78,00

LISTA DE MATERIAL - MÁQUINAS DE AR CONDICIONADO	
DESCRIÇÃO	TOTAL / UNID
SPLIT HI WALL 12000 BTU	0,00
SPLIT HI WALL 18000 BTU	0,00
SPLIT HI WALL 24000 BTU	0,00
SPLIT PISO TETO 36000 BTU	10,00
TOTAL GERAL	10,00

TABELA COM DISTÂNCIAS RECOMENDADAS UTILIZANDO AS TUBULAÇÕES ESPECIFICADAS PELO FABRICANTE

MODELOS CAPACIDADES EM BTUs	COMPRIMENTOS DOS TUBOS			DESNÍVEL MÁXIMO
	PADRÃO	MÁXIMO	MÍNIMO	
9.000	7,50M	15,00M	2,00M	7,00M
12.000		8,00M		
18.000		10,00M		
24.000		10,00M		
30.000		10,00M		
36.000	30,00M		15,00M	
48.000				
60.000				

LEGENDA	
SIMBOLOGIA	DESCRIÇÃO
---	REDE FRIGORÍGENA + CANALETA
---	REDE FRIGORÍGENA NA EMBUTIDA PAREDE
---	REDE FRIGORÍGENA NO PISO
---	PROJEÇÃO REDE FRIGORÍGENA QUE PASSA PELO TELHADO
[Symbol]	UNIDADE INTERNA MODELO PISO-TETO
[Symbol]	UNIDADE INTERNA MODELO HI WALL
[Symbol]	UNIDADE EXTERNA

Nº.	DESCRIÇÃO	RESP.	DATA
03			
02			
01			

REVISÃO

GOVERNO DO ESTADO DO ESPÍRITO SANTO
SECRETARIA DE ESTADO DA EDUCAÇÃO - SEDU
CONSÓRCIO CONTROL TEC | SETEC

SEDU
GERÊNCIA DE REDE FÍSICA ESCOLAR

TÍTULO: **REFORMA E AMPLIAÇÃO NA EEF CAMPINHO**

ENDEREÇO: Estr. Tulipa, 500 - Campinho da Serra I, Serra - ES

PRANCHAS: LOCAÇÃO DOS APARELHOS DE CLIMATIZAÇÃO

SUBSECRETÁRIO ESTADUAL: AURELIO MENEQUELLI RIBEIRO

GERENTE DA GERFE: MARCELO AMORIM GONÇALVES

COORDENADOR GERAL: ERICO DA SILVA GUERRA

COORDENADOR DE PROJETOS: WILSON RODRIGUES GONÇALVES

AUTOR PROJETO: VITOR DAMASCENO SALES

RESPONSÁVEL TÉCNICO: WILSON RODRIGUES GONÇALVES

ARQUIVO: SER03-P01-CL-E-R0-01.dwg

REFERÊNCIA: PLANTA BAIXA - TÉRREO

FORMATO: A1

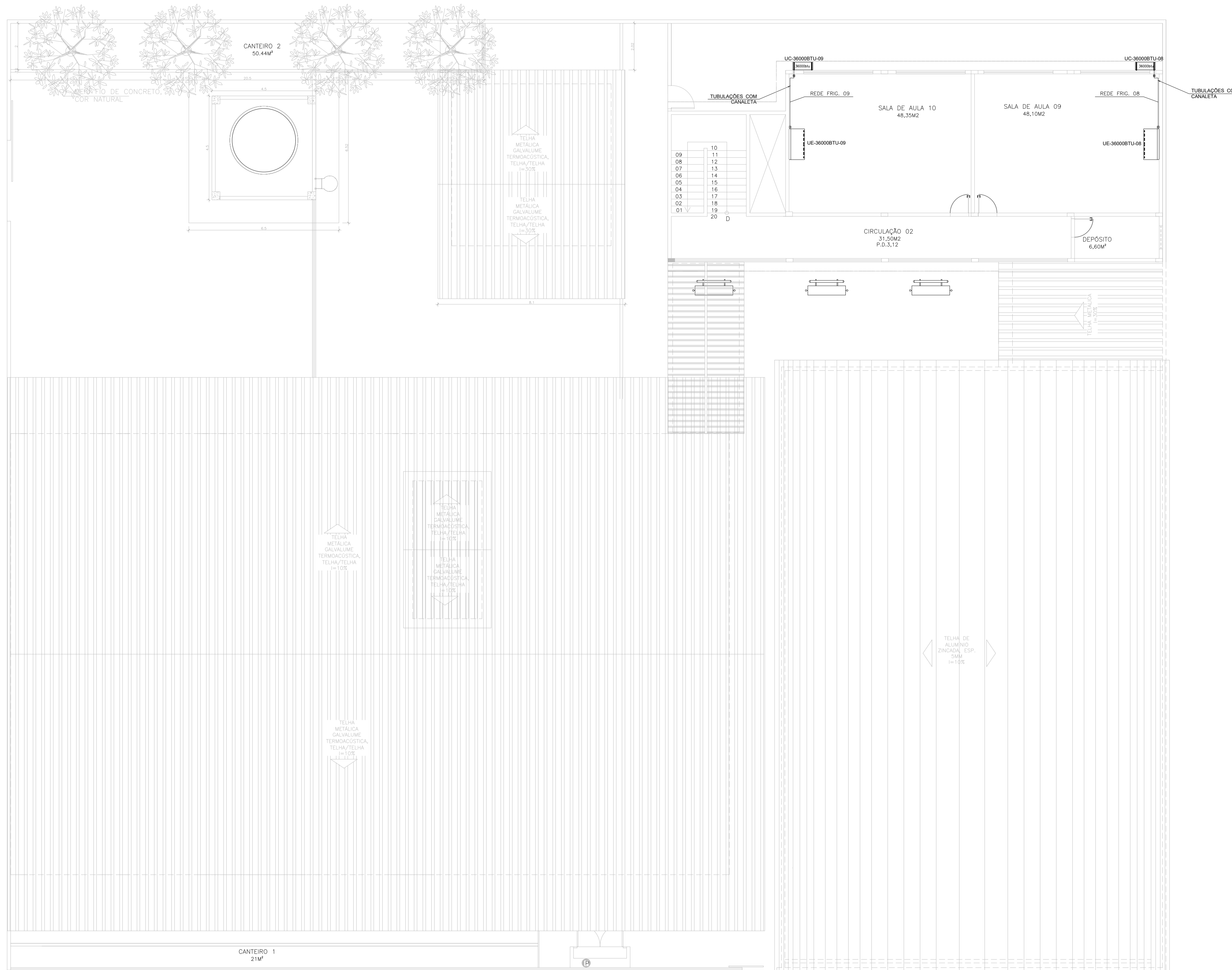
OBSERVAÇÕES:

DATA: MARÇO/2022

VISTO:

REVISÃO:

FOLHA: **01**
03



PLANTA BAIXA 1º PAVIMENTO - SALAS DE AULA
ESCALA: 1/100

LISTA DE MATERIAL E SERVIÇOS										
REDE FRIGORÍGENA E INTERFERÊNCIAS CIVIS										
AMBIENTES	Nº DA REDE	CAPACIDADE DO EQUIP.	DIÂMETROS DA REDE FRIGORÍGENA líquido-sucção	DISTÂNCIA HORIZONT. DA REDE FRIGORÍGENA (M)	DISTÂNCIA VERTICAL DA REDE FRIGORÍGENA (M)	COMPRIM. DA REDE FRIGORÍGENA (M)	COMPRIM. TOTAL DA REDE FRIGORÍGENA PERDA 10% (M)	CANALETA EM PVC (M)	FURO EM ALVENARIA (und)	FURO EM LAJE (und)
Sala de aula 01	01	360000 BTU	3/8"-7/8"	4,00	3,00	7,00	8,00	8,00	1	0
Sala de aula 02	02	360000 BTU	3/8"-7/8"	4,00	3,00	7,00	8,00	8,00	1	0
Sala de aula 03	03	360000 BTU	3/8"-7/8"	4,00	3,00	7,00	8,00	8,00	1	0
Sala de aula 04	04	360000 BTU	3/8"-7/8"	4,00	3,00	7,00	8,00	8,00	1	0
Sala de aula 05	05	360000 BTU	3/8"-7/8"	4,00	3,00	7,00	8,00	8,00	1	0
Sala de aula 06	06	360000 BTU	3/8"-7/8"	4,00	3,00	7,00	8,00	8,00	1	0
Sala de aula 07	07	360000 BTU	3/8"-7/8"	4,00	3,00	7,00	8,00	8,00	1	0
Sala de aula 08	08	360000 BTU	3/8"-7/8"	4,00	3,00	7,00	8,00	8,00	1	0
Sala de aula 09	09	360000 BTU	3/8"-7/8"	4,00	3,00	7,00	8,00	8,00	1	0
Sala de aula 10	09	360000 BTU	3/8"-7/8"	4,00	3,00	7,00	8,00	8,00	1	0
Biblioteca	10	360000 BTU	3/8"-7/8"	2,00	3,00	5,00	6,00	6,00	1	0
QUANTIDADES TOTAIS						68,00	78,0	78,00	10	0

LISTA DE MATERIAL - REDE FRIGORÍGENA POR DIÂMETRO		
DESCRIÇÃO	DIÂMETRO	TOTAL / M
líquido-sucção p/ 9000BTU	3/4"-1/8"	-
líquido-sucção p/ 12000BTU e 18000BTU	1/4"-1/2"	-
líquido-sucção p/ 24000BTU e 30000BTU	3/8"-5/8"	-
líquido-sucção p/ 36000BTU a 60000BTU	3/8"-7/8"	78,00
TOTAL GERAL		78,00

LISTA DE MATERIAL - MÁQUINAS DE AR CONDICIONADO	
DESCRIÇÃO	TOTAL / UNID
SPLIT HI WALL 12000 BTU	0,00
SPLIT HI WALL 18000 BTU	0,00
SPLIT HI WALL 24000 BTU	0,00
SPLIT PISO TETO 36000 BTU	10,00
TOTAL GERAL	10,00

TABELA COM DISTÂNCIAS RECOMENDADAS UTILIZANDO AS TUBULAÇÕES ESPECIFICADAS PELO FABRICANTE

MODELOS CAPACIDADES EM BTUs	COMPRIMENTOS DOS TUBOS			DESNÍVEL MÁXIMO
	PADRÃO	MÁXIMO	MÍNIMO	
9.000	7,50M	15,00M	2,00M	7,00M
12.000		20,00M		8,00M
18.000				10,00M
24.000				
30.000		30,00M		15,00M
36.000				
48.000				
60.000				

LEGENDA

SIMBOLOGIA	DESCRIÇÃO
—	REDE FRIGORÍGENA + CANALETA
---	REDE FRIGORÍGENA NA EMBUTIDA PAREDE
- - - - -	REDE FRIGORÍGENA NO PISO
- . - . - .	PROJEÇÃO REDE FRIGORÍGENA QUE PASSA PELO TELHADO
	UNIDADE INTERNA MODELO PISO-TETO
	UNIDADE INTERNA MODELO HI WALL
	UNIDADE EXTERNA

Nº.	DESCRIÇÃO	RESP.	DATA
03			
02			
01			

REVISÃO

GOVERNO DO ESTADO DO ESPÍRITO SANTO
SECRETARIA DE ESTADO DA EDUCAÇÃO - SEDU
SEDU

CONSÓRCIO CONTROL TEC | SETEC
GERÊNCIA DE REDE FÍSICA ESCOLAR

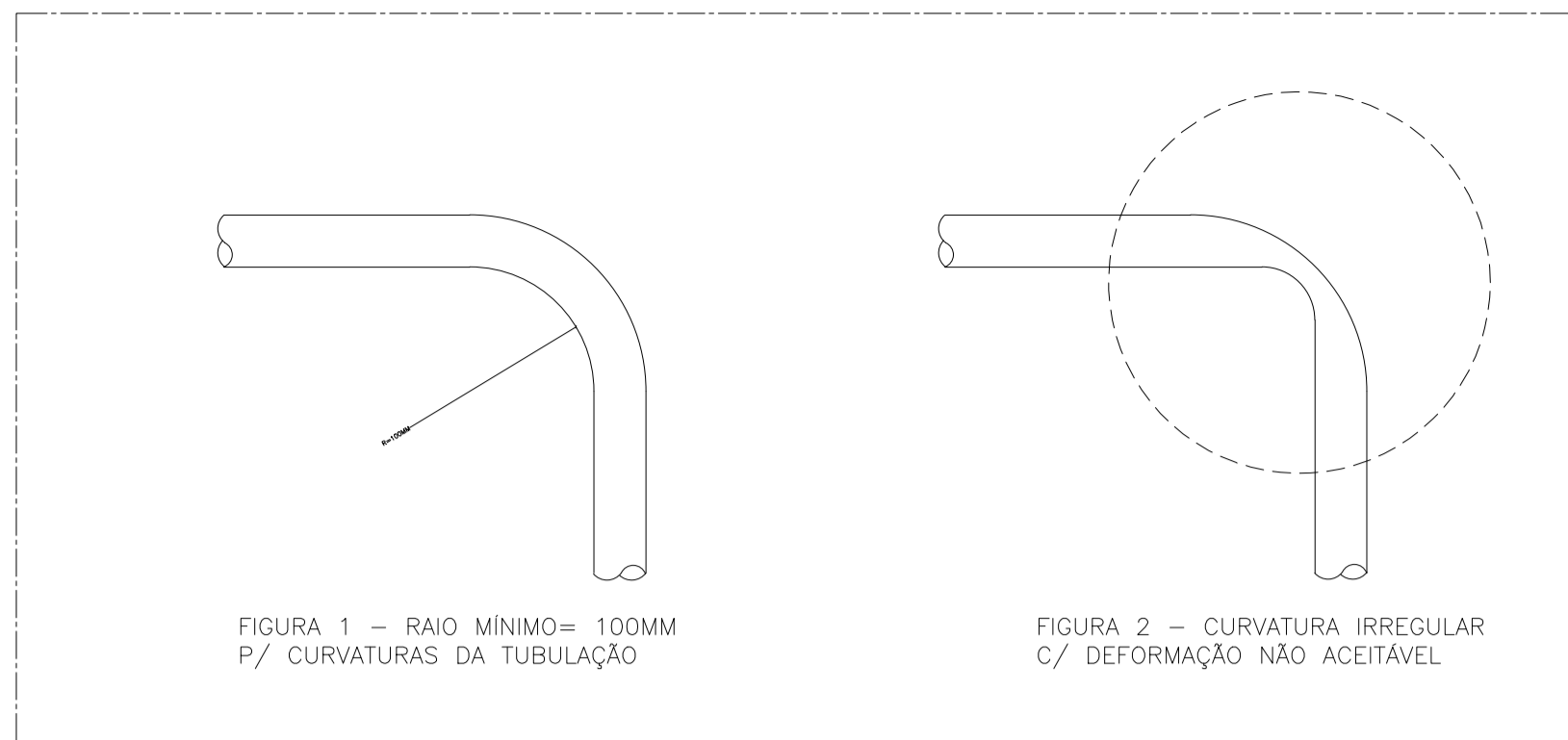
TÍTULO: **REFORMA E AMPLIAÇÃO NA EEF CAMPINHO**

ENDEREÇO: Estr. Tulipa, 500 - Campinho da Serra I, Serra - ES

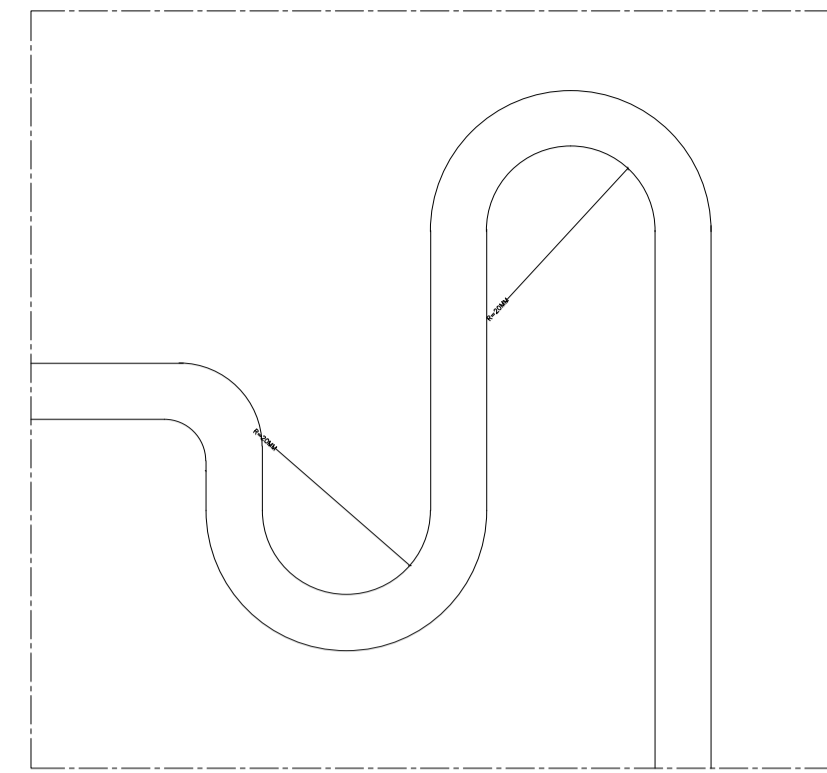
PRANCHA:	PROJETO:
LOCAÇÃO DOS APARELHOS DE CLIMATIZAÇÃO	CLIMATIZAÇÃO
SUBSECRETÁRIO ESTADUAL: AURÉLIO MENEQUELLI RIBEIRO	ESCALA: INDICADA UNIDADE: METRO
GERENTE DA GERFE: MARCELO AMORIM GONÇALVES	CREA-BR: 0600542770
COORDENADOR GERAL: ERICO DA SILVA GUERRA	CAU-ES: A24721-9
COORDENADOR DE PROJETOS: WILSON RODRIGUES GONÇALVES	CREA-MG: 165022/D
AUTOR PROJETO: VITOR DAMASCENO SALES	CAU-ES: A24721-9
RESPONSÁVEL TÉCNICO: WILSON RODRIGUES GONÇALVES	DESENHO: VISTO:
ARQUIVO: SER03-P01-CL-E-R-01.dwg	VISTO:

REFERÊNCIA: PLANTA BAIXA 1º PAV. - SALAS DE AULA

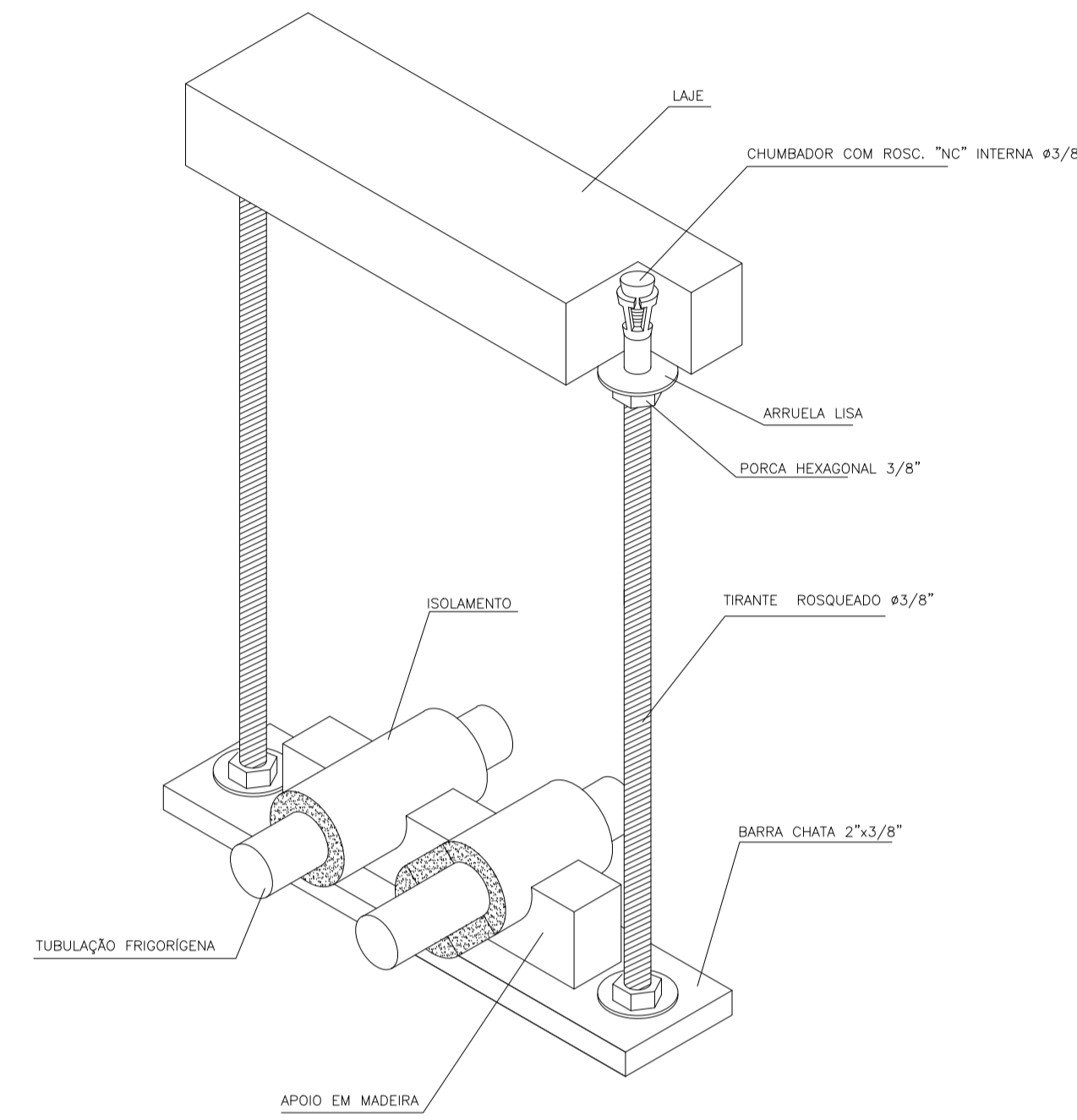
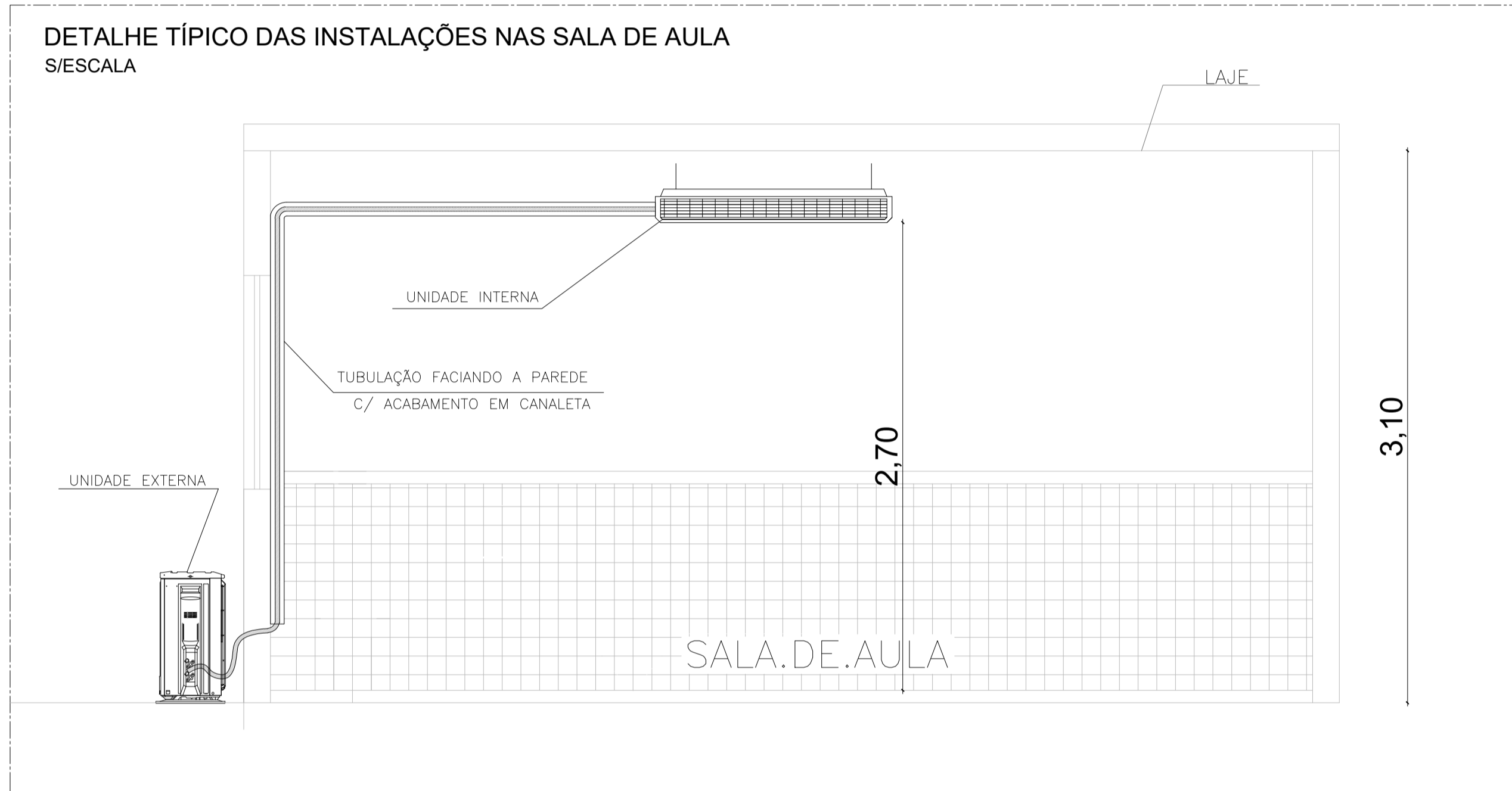
FORMATO:	OBSERVAÇÕES:	DATA:	VISTO:	REVISÃO:
A1		MARÇO/2022		



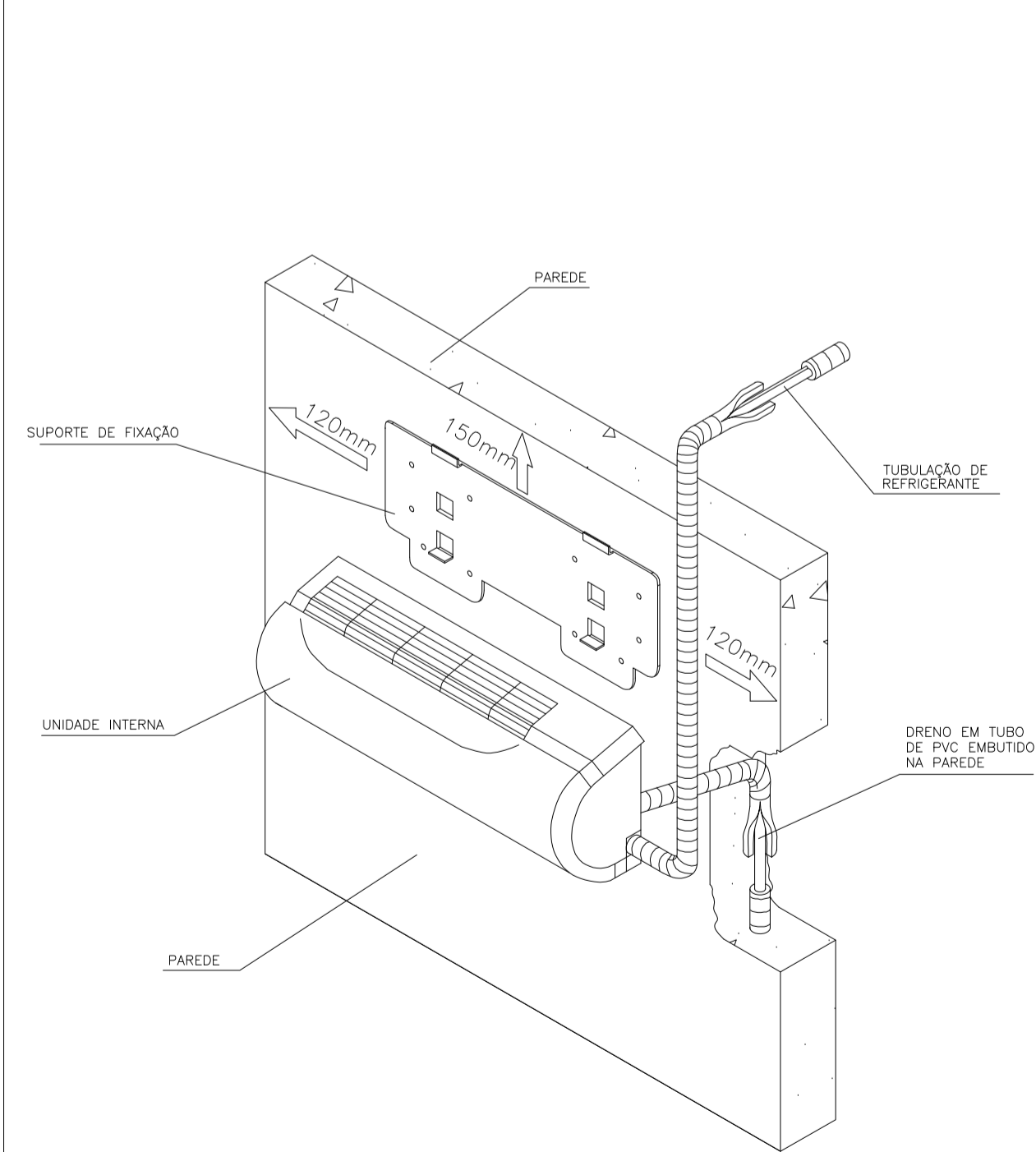
VISTA ESQUEMÁTICA – REDE FRIGORÍGENA – S/ESC.
DETALHES DAS CURVATURAS DA TUBULAÇÃO



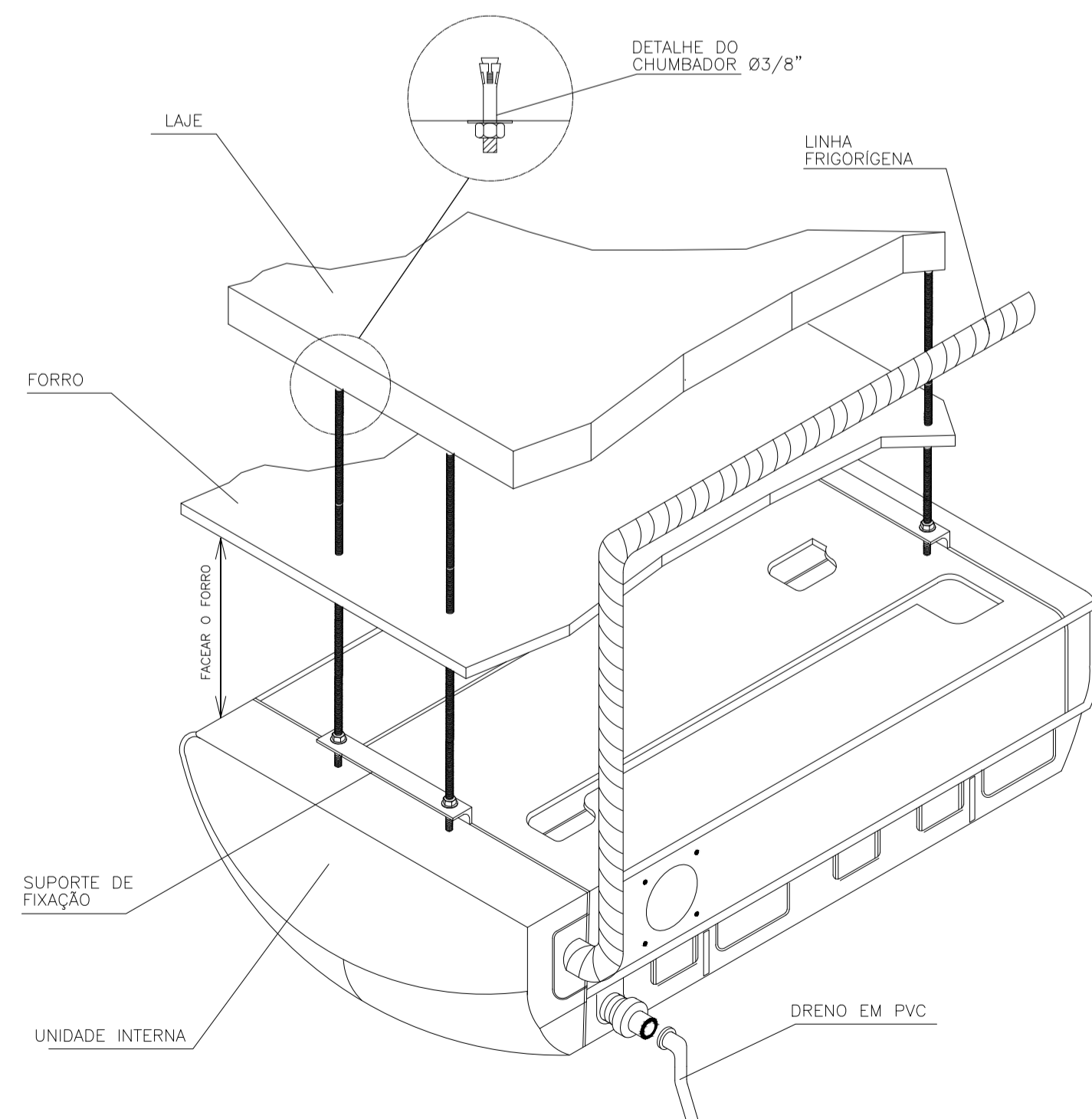
VISTA ESQUEMÁTICA – REDE FRIGORÍGENA – S/ESC.
DETALHE DO SIFÃO



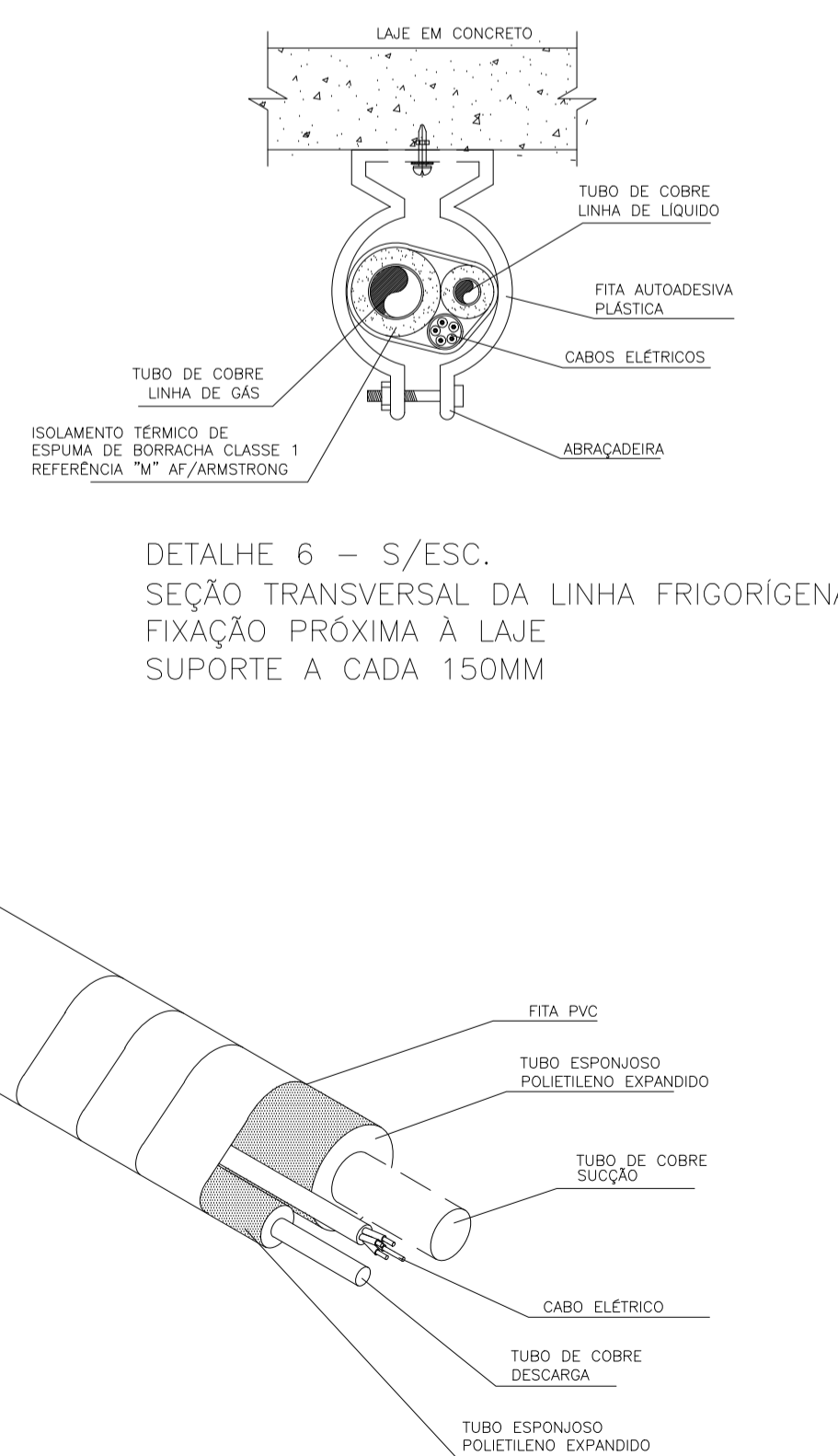
DETALHE 5 – S/ESC.
VISTA TRIDIMENSIONAL DA LINHA FRIGORÍGENA
FIXAÇÃO ENTRE A LAJE E O FORRO



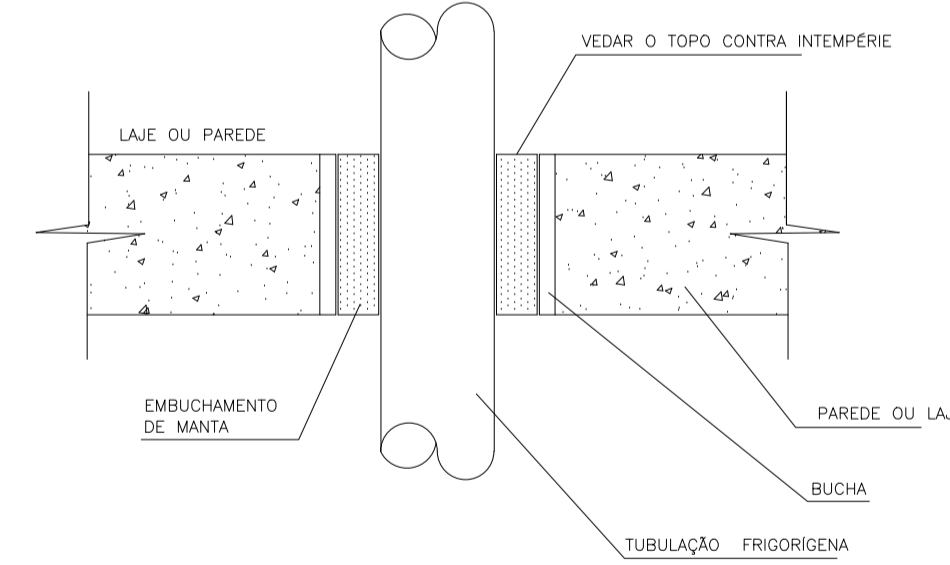
DETALHE 1 – VISTA TRIDIMENSIONAL – S/ESC.
SPLIT HIGH WALL – UNIDADE INTERNA



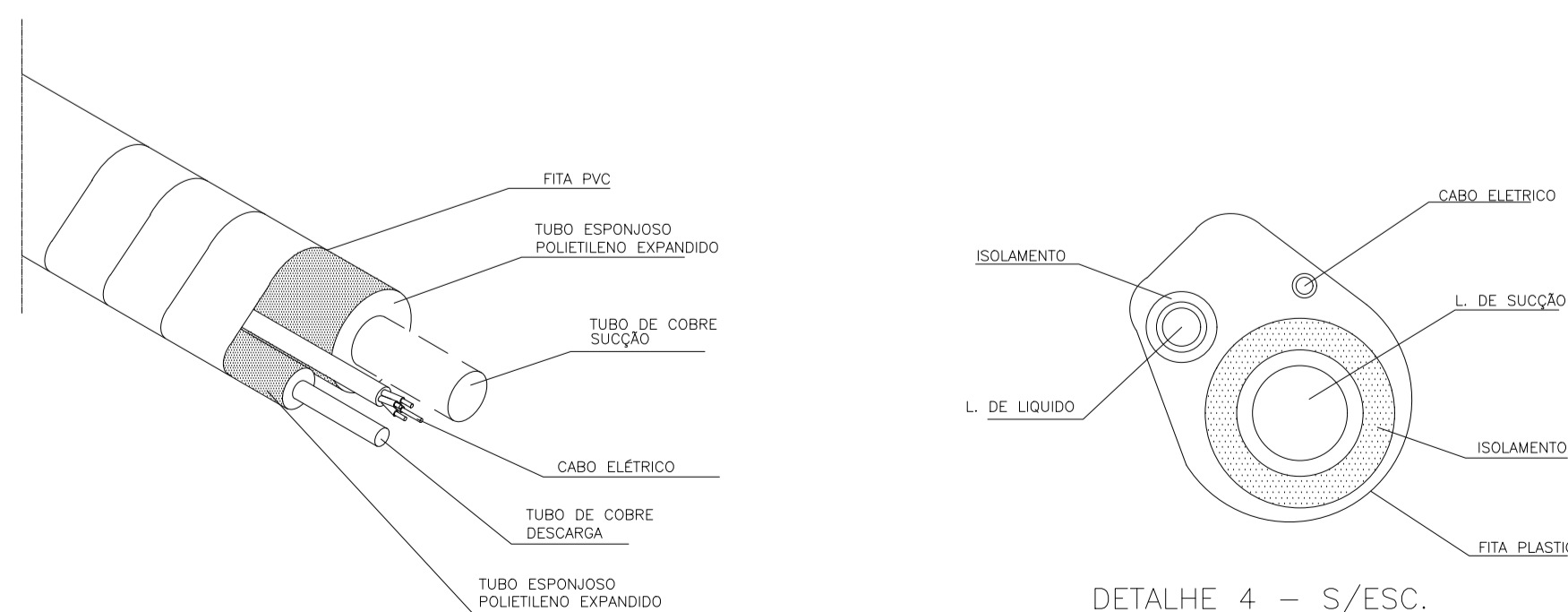
DETALHE 2 – VISTA TRIDIMENSIONAL – S/ESC.
SPLIT PISO TETO – UNIDADE INTERNA



DETALHE 6 – S/ESC.
SEÇÃO TRANSVERSAL DA LINHA FRIGORÍGENA
FIXAÇÃO PRÓXIMA À LAJE
SUPORE A CADA 150MM



DETALHE 5 – S/ESC.
SEÇÃO LONGITUDINAL DA LINHA FRIGORÍGENA
VEDAÇÃO DE FURAS NAS PAREDES E LAJES



DETALHE 4 – S/ESC.
SEÇÃO TRANSVERSAL DA
LINHA FRIGORÍGENA

03			
02			
01			
Nº.	DESCRIÇÃO	RESP.	DATA
REVISÃO			
 GOVERNO DO ESTADO DO ESPÍRITO SANTO SECRETARIA DE ESTADO DA EDUCAÇÃO - SEDU GERÊNCIA DE REDE FÍSICA ESCOLAR		CONSÓRCIO CONTROLTEC SETEC	
SEDU			
TÍTULO: REFORMA E AMPLIAÇÃO NA EEEF CAMPINHO			
ENDEREÇO: Estr. Tulipa, 500 – Campinho da Serra I, Serra – ES			
PRANCHA: LOCAÇÃO DOS APARELHOS DE CLIMATIZAÇÃO		PROJETO: CLIMATIZAÇÃO	
SUBSECRETÁRIO ESTADUAL: AURELIO MENEQUELLI RIBEIRO		ESCALA: INDICADA	
GERENTE DA GERFE: MARCELO AMORIM GONÇALVES		UNIDADE: METRO	
COORDENADOR GERAL: ÉRICO DA SILVA GUERRA		CREA-BR: 0600542770	
COORDENADOR DE PROJETOS: WILSON RODRIGUES GONÇALVES		CAU-ES: A24721-9	
AUTOR PROJETO: VITOR DAMASCENO SALES		CREA-MG: 165022/D	
RESPONSÁVEL TÉCNICO: WILSON RODRIGUES GONÇALVES		CAU-ES: A24721-9	
ARQUIVO: SER03-P01-CL-E-R0-01.dwg		DESENHO:	
REFERÊNCIA: DETALHES TÍPICOS DE INSTALAÇÃO		FOLHA: 03 03	
FORMATO: A1	OBSERVAÇÕES:	DATA: MARÇO/2022	VISTO: REVISÃO:

ASSINATURAS (4)

Documento original assinado eletronicamente, conforme MP 2200-2/2001, art. 10, § 2º, por:

VITOR DAMASCENO SALES
ENGENHEIRO ELETRICISTA - CONTROLTEC
GERFE - SEDU - GOVES
assinado em 30/03/2022 14:51:25 -03:00

WILSON RODRIGUES GONÇALVES
COORDENADOR DE PROJETOS - CONTROLTEC
GERFE - SEDU - GOVES
assinado em 28/03/2022 15:30:33 -03:00

GUSTAVO ALMEIDA DE OLIVEIRA CHAVES
COORDENADOR GERAL - CONTROLTEC
GERFE - SEDU - GOVES
assinado em 28/03/2022 13:34:11 -03:00

ERICO DA SILVA GUERRA
COORDENADOR GERAL - CONTROLTEC
GERFE - SEDU - GOVES
assinado em 28/03/2022 14:15:30 -03:00



INFORMAÇÕES DO DOCUMENTO

Documento capturado em 30/03/2022 23:23:54 (HORÁRIO DE BRASÍLIA - UTC-3)
por ANDRÉIA SEGLIA (TEC DE EDIFICACOES - CONTROLTEC - GERFE - SEDU - GOVES)
Valor Legal: ORIGINAL | Natureza: DOCUMENTO NATO-DIGITAL

A disponibilidade do documento pode ser conferida pelo link: <https://e-docs.es.gov.br/d/2022-XH8XF9>