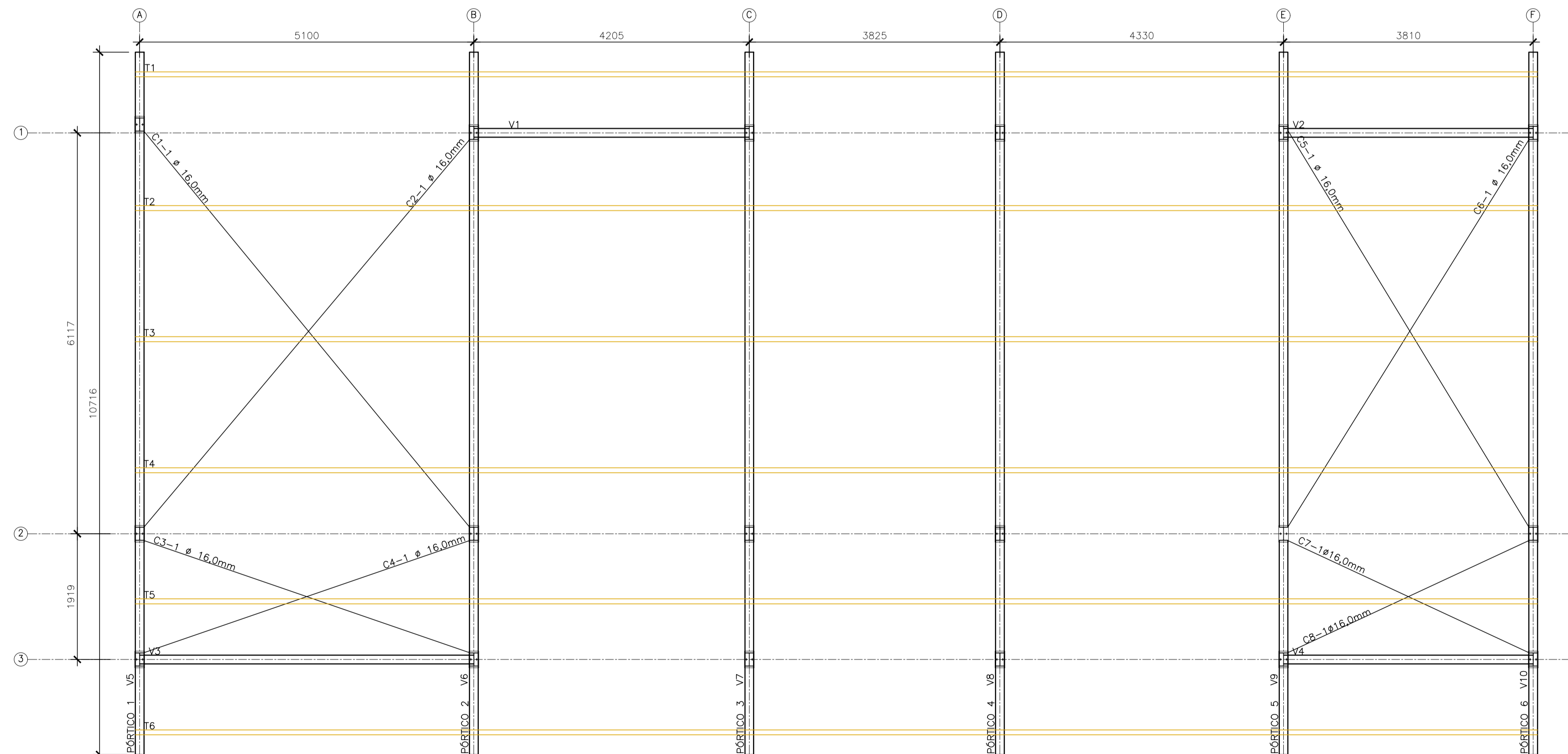


PLANO DAS BASES  
ESCALA: 1/50



PLANTA BAIXA COBERTURA - TERÇAS  
ESCALA: 1/50

NOTAS GERAIS

- 1 - DIMENSÕES EM MILÍMETRO.
- 2 - SOLDAS: CONFORME NORMAS AWS. ELETRODO E7018.
- 3 - AÇO ESTRUTURAL: CHAPAS E PERFIS LAMINADOS EM AÇO MICROLIGADO ASTM A-572 Gr50 E/OU A588 Gk E/OU SAC 300 FORMADO CONFORME NBR 8261 FORMADO CONFORME NBR 8261 PERFIS UDC (DOBRADO DE CHAPA) EM AÇO ASTM A36 TIRANTES BARRA CIRCULAR: ASTM A36 E/OU SAE 1020.
- 4 - CHUMBADORES: AÇO ASTM A36 e ou SAE 1020.
- 5 - PINTURA: PREPARO DA SUPERFÍCIE: JATEAMENTO Sa 2 1/2-METAL QUASE BRANCO. PINTURA DE FUNDO: UMA DEMÃO DE PRIME EPOXI ESPES. P/ DEMÃO 80µm. PINTURA DE ACABAMENTO: DUAS DEMÃOS DE TINTA EPOXI ESPES. P/ DEMÃO 40µm + UMA DEMÃO DE VERNIZ POLIURETANO REF. INTERTHANE-990, MARCA INTERNATIONAL OU EQUIVALENTE, ESPES. 50µm. ESPESURA FINAL: 210µm. OBS: TODA PINTURA DEVERÁ SER EXECUTADO DE FABRICA, DEVENDO SER EXECUTADO NA OBRA APENAS RETOQUES DEVIDOS ÀS SOLDAS.
- 6 - CHUMBAR (FIXAR) NA ESTRUTURA DE CONCRETO EXISTENTE.

ESPECIFICAÇÕES PARA SOLDA E TOLERÂNCIAS	
MAIOR ESPESURA DAS PEÇAS EM CONTATO - mm	DIMENSÃO MÍNIMA DO FILETE (mm)
ATE 6	3
ACIMA DE 6 ATE 13	5

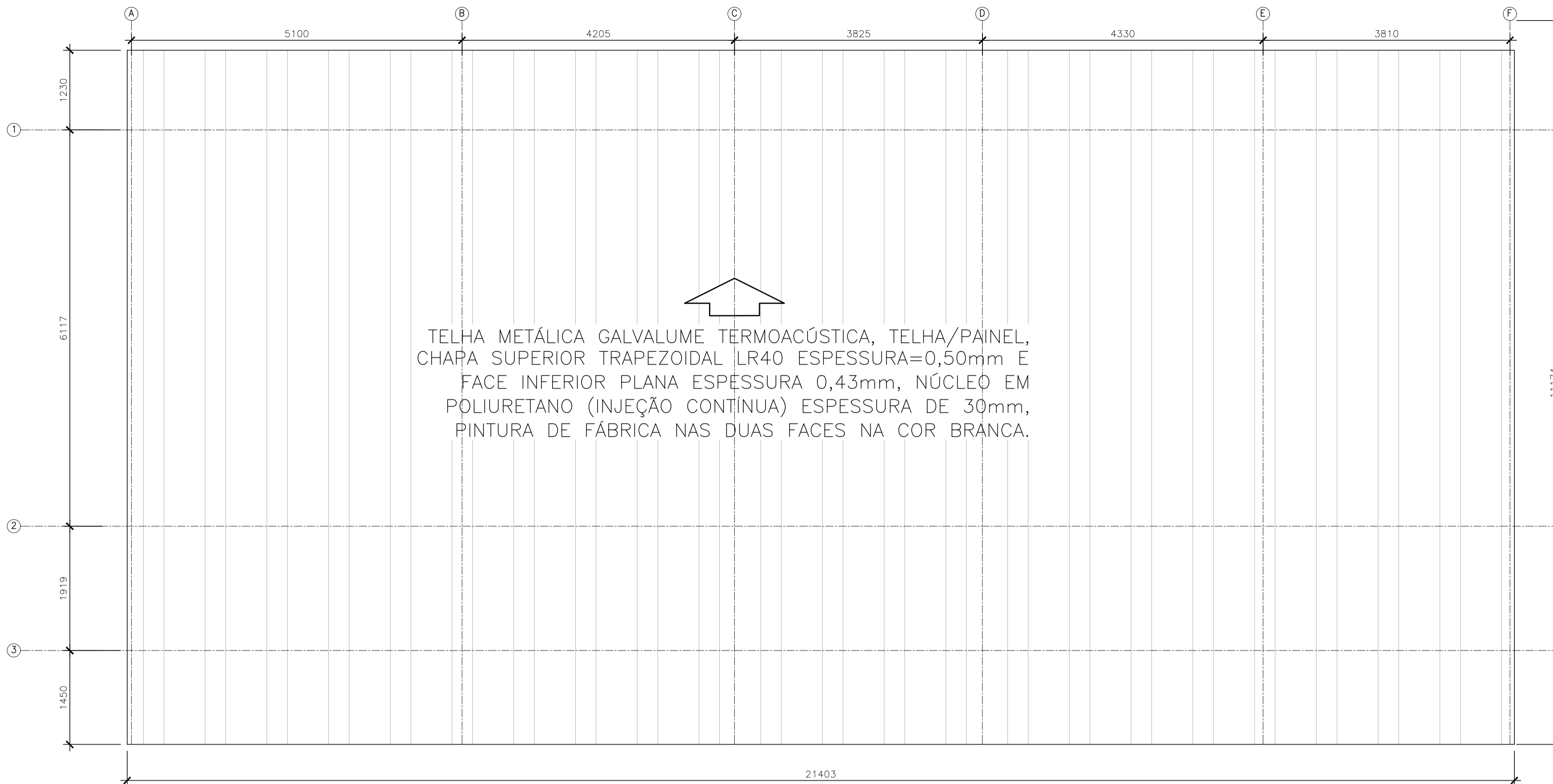
DIMENSÃO MÍNIMA DO FILETE (DM) AISC - 1.17.5  
OBS.: SOLDAR EM TODO PERÍMETRO DE CONTATO.

N.º	DESCRIÇÃO	RESP.	DATA
05			
04			
03			
02			
01			

REVISÃO			
 <p><b>GOVERNO DO ESTADO DO ESPÍRITO SANTO</b> SECRETARIA DE ESTADO DA EDUCAÇÃO - SEDU</p>		<p>CONSORCIO <b>CONTROL TEC   SETEC</b></p>	
<p>TÍTULO: <b>REFORMA E AMPLIAÇÃO EEEFM CAMPINHO</b></p>			
<p>ENDEREÇO: RUA PINGO DE OURO,500, - CAMPINHO DA SERRA I - CEP:29178-029</p>			
<p>PRANCHA: <b>ESTRUTURAS METÁLICAS</b></p>		<p>PROJETO: <b>ESTRUTURAL</b></p>	
<p>SUBSECRETÁRIO ESTADUAL: AURÉLIO MENEGUELLI RIBEIRO</p>		<p>ESCALA: INDICADA UNIDADE: MILÍMETRO</p>	
<p>GERENTE DA GERFE: MARCELO AMORIM GONÇALVES</p>		<p>CREA-BR: 0600542770</p>	
<p>COORDENADOR GERAL: ERICO DA SILVA GUERRA</p>		<p>CREA-ES: 18411/D</p>	
<p>AUTOR PROJETO: HARLLEY D. GOMES</p>		<p>CAU-ES: VISTO:</p>	
<p>RESPONSÁVEL TÉCNICO:</p>		<p>CREA: VISTO:</p>	
<p>ARQUIVO: SER03-P01-EM-E-R0-01.dwg</p>		<p>DESENHO: VISTO:</p>	
<p>REFERÊNCIA: <b>COBERTURA PRÉDIO ANEXO PLANO DAS BASES PLANTA DE COBERTURA - TERÇAS</b></p>			<p>FOLHA: <b>01/05</b></p>
<p>FORMATO: A1</p>	<p>OBSERVAÇÕES:</p>	<p>DATA: OUTUBRO/2021</p>	<p>VISTO: REVISÃO:</p>

NOTAS GERAIS

- 1 - DIMENSÕES EM MILÍMETRO.
- 2 - SOLDAS: CONFORME NORMAS AWS. ELETRODO E7018.
- 3 - AÇO ESTRUTURAL: CHAPAS E PERFIS LAMINADOS EM AÇO MICROLIGADO ASTM A-572 Gr50 E/OU A588 GrK E/OU SAC 300 FORMADO CONFORME NBR 8261 FORMADO CONFORME NBR 8261 PERFIS UDC (DOBRADO DE CHAPA) EM AÇO ASTM A36 TIRANTES BARRA CIRCULAR: ASTM A36 E/OU SAE 1020.
- 4 - CHUMBADORES: AÇO ASTM A36 e ou SAE 1020.
- 5 - PINTURA: PREPARO DA SUPERFÍCIE: JATEAMENTO Sa 2 1/2-METAL QUASE BRANCO. PINTURA DE FUNDO: UMA DEMÃO DE PRIME EPOXI ESSES. P/ DEMÃO 80µm. PINTURA DE ACABAMENTO: DUAS DEMÃOS DE TINTA EPOXI ESSES. P/ DEMÃO 40µm + UMA DEMÃO DE VERNIZ POLIURETANO REF. INTERTHANE-990, MARCA INTERNATIONAL OU EQUIVALENTE, ESSES. 50µm. ESPESURA FINAL: 210µm. OBS: TODA PINTURA DEVERÁ SER EXECUTADO DE FÁBRICA, DEVENDO SER EXECUTADO NA OBRA APENAS RETOQUES DEVIDOS ÀS SOLDAS.
- 6 - CHUMBAR (FIXAR) NA ESTRUTURA DE CONCRETO EXISTENTE.



TELHA METÁLICA GALVALUME TERMOACÚSTICA, TELHA/PAINEL, CHAPA SUPERIOR TRAPEZOIDAL LR40 ESPESSURA=0,50mm E FACE INFERIOR PLANA ESPESSURA 0,43mm, NÚCLEO EM POLIURETANO (INJEÇÃO CONTÍNUA) ESPESSURA DE 30mm, PINTURA DE FÁBRICA NAS DUAS FACES NA COR BRANCA.

ESPECIFICAÇÕES PARA SOLDA E TOLERÂNCIAS	
MAIOR ESPESSURA DAS PEÇAS EM CONTATO - mm	DIMENSÃO MÍNIMA DO FILETE (mm)
ATE 6	3
ACIMA DE 6 ATE 13	5

DIMENSÃO MÍNIMA DO FILETE (DM) AISC - 1.17.5  
OBS.: SOLDAR EM TODO PERÍMETRO DE CONTATO.

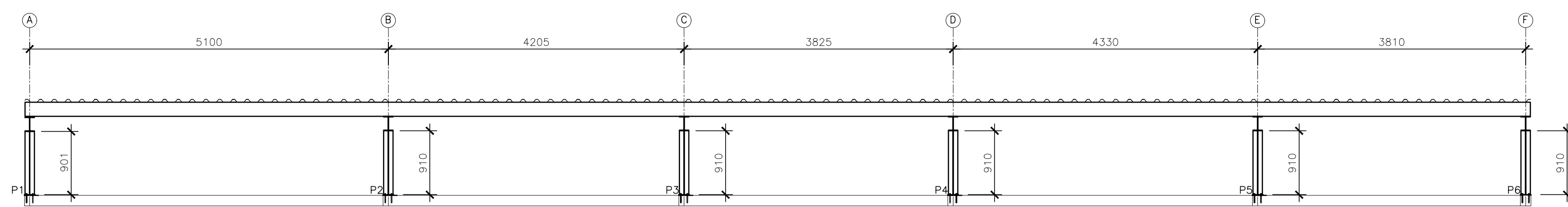
PLANTA BAIXA COBERTURA  
ESCALA: 1/50

TABELA DE MATERIAIS								
ESTRUT	POS	PERFIL	SEÇÃO (mm)	QUANT	COMPRIMENTO		PESO	
					UNIT (mm/m²)	TOTAL (m/m²)	UNIT (kg/m ou kg/m²)	TOTAL (Kg)
PÓRTICO 1	V5	I	W200x26,6	1	10745	10,75	26,60	285,82
	P1	I	W200x26,6	1	901	0,90	26,60	23,97
	P7	I	W200x26,6	1	1359	1,36	26,60	36,15
	P13	I	W200x26,6	1	1500	1,50	26,60	39,90
PESO TOTAL PÓRTICO 1								<b>385,83</b>
PÓRTICO 2	V6	I	W200x26,6	1	10745	10,75	26,60	285,82
	P2	I	W200x26,6	1	910	0,91	26,60	24,21
	P8	I	W200x26,6	1	1359	1,36	26,60	36,15
	P14	I	W200x26,6	1	1500	1,50	26,60	39,90
PESO TOTAL PÓRTICO 2								<b>386,07</b>
PÓRTICO 3	V7	I	W200x26,6	1	10745	10,75	26,60	285,82
	P3	I	W200x26,6	1	910	0,91	26,60	24,21
	P9	I	W200x26,6	1	1359	1,36	26,60	36,15
	P15	I	W200x26,6	1	1500	1,50	26,60	39,90
PESO TOTAL PÓRTICO 3								<b>386,07</b>
PÓRTICO 4	V8	I	W200x26,6	1	10745	10,75	26,60	285,82
	P4	I	W200x26,6	1	910	0,91	26,60	24,21
	P10	I	W200x26,6	1	1359	1,36	26,60	36,15
	P16	I	W200x26,6	1	1500	1,50	26,60	39,90
PESO TOTAL PÓRTICO 4								<b>386,07</b>
PÓRTICO 5	V9	I	W200x26,6	1	10745	10,75	26,60	285,82
	P5	I	W200x26,6	1	910	0,91	26,60	24,21
	P11	I	W200x26,6	1	1359	1,36	26,60	36,15
	P17	I	W200x26,6	1	1500	1,50	26,60	39,90
PESO TOTAL PÓRTICO 5								<b>386,07</b>
PÓRTICO 6	V10	I	W200x26,6	1	10745	10,75	26,60	285,82
	P6	I	W200x26,6	1	910	0,91	26,60	24,21
	P12	I	W200x26,6	1	1359	1,36	26,60	36,15
	P18	I	W200x26,6	1	1500	1,50	26,60	39,90
PESO TOTAL PÓRTICO 6								<b>386,07</b>
CONTRAVENTAMENTO	V1	I	W200x26,6	1	4199	4,20	26,60	111,69
	V2	I	W200x26,6	1	3804	3,80	26,60	101,19
	V3	I	W200x26,6	1	5094	5,09	26,60	135,50
	V4	I	W200x26,6	1	3804	3,80	26,60	101,19
	C1	BARRA REDONDA	φ 16	1	7818	7,82	1,58	12,34
	C2	BARRA REDONDA	φ 16	1	7720	7,72	1,58	12,18
	C3	BARRA REDONDA	φ 16	1	5254	5,25	1,58	8,29
	C4	BARRA REDONDA	φ 16	1	5254	5,25	1,58	8,29
C5	BARRA REDONDA	φ 16	1	7064	7,06	1,58	11,15	
C6	BARRA REDONDA	φ 16	1	6961	6,96	1,58	10,98	
C7	BARRA REDONDA	φ 16	1	4056	4,06	1,58	6,40	
C8	BARRA REDONDA	φ 16	1	4056	4,06	1,58	6,40	
PESO TOTAL CONTRAVENTAMENTO								<b>525,60</b>
TERÇA COBERTURA	T1 a T6, T13 a T18	Ue	200x75x25x3,75	6	21403	21,40	11,04	1.417,73
	PESO TOTAL TERÇA COBERTURA							
PLACAS DE BASE	BASE	CHAPA	254x150x9,53	18	0,04	0,04	74,70	51,23
	PESO TOTAL PLACA DE BASE							
PESO TOTAL (Kg)								<b>4.310,76</b>

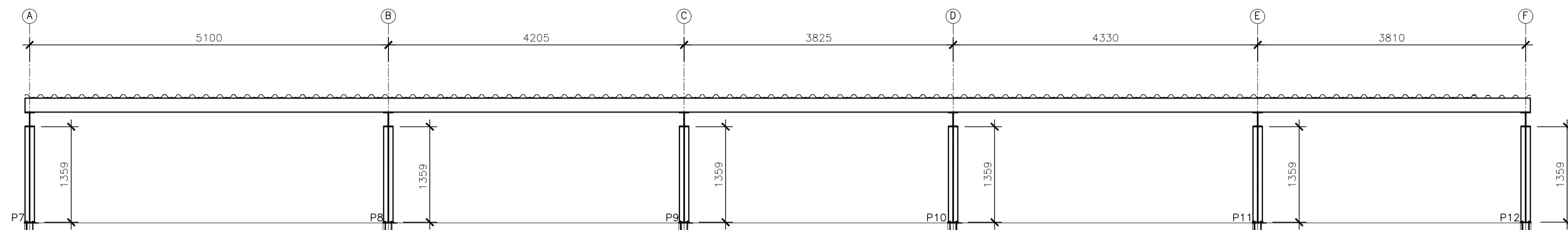
05			
04			
03			
02			
01			
Nº.	DESCRIÇÃO	RESP.	DATA

REVISÃO

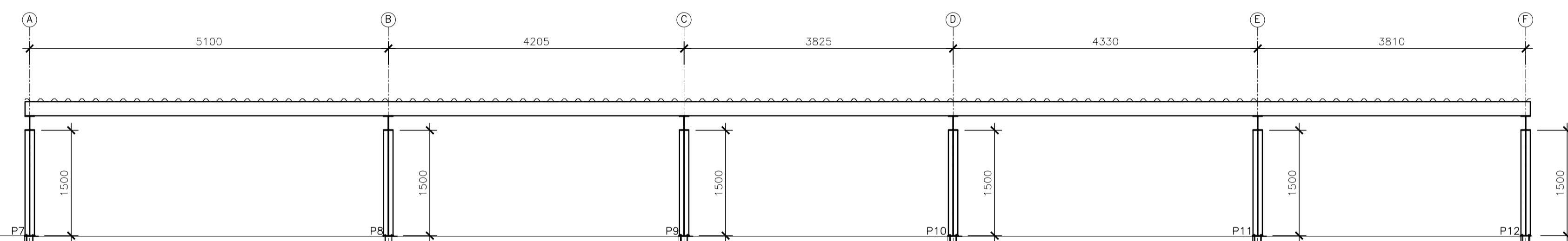
	<b>GOVERNO DO ESTADO DO ESPÍRITO SANTO</b> SECRETARIA DE ESTADO DA EDUCAÇÃO - SEDU CONSORCIO CONTROL TEC   SETEC
	GERÊNCIA DE REDE FÍSICA ESCOLAR
TÍTULO: <b>REFORMA E AMPLIAÇÃO EEEFM CAMPINHO</b>	
ENDEREÇO: RUA PINGO DE OURO,500, - CAMPINHO DA SERRA I - CEP:29178-029	
PRANCHA: <b>ESTRUTURAS METÁLICAS</b>	PROJETO: <b>ESTRUTURAL</b>
SUBSECRETÁRIO ESTADUAL: <b>AURÉLIO MENEGUELLI RIBEIRO</b>	
GERENTE DA GERFE: <b>MARCELO AMORIM GONÇALVES</b>	ESCALA: INDICADA UNIDADE: MILÍMETRO
COORDENADOR GERAL: <b>ÉRICO DA SILVA GUERRA</b>	CREA-BR: 0600542770
AUTOR PROJETO: <b>HARLLEY D. GOMES</b>	CREA-ES: 18411/D
CO-AUTOR PROJETO:	CAU-ES:
RESPONSÁVEL TÉCNICO:	CREA:
ARQUIVO: <b>SER03-P01-EM-E-R0-01.dwg</b>	DESENHO:
REFERÊNCIA: <b>COBERTURA PRÉDIO ANEXO PLANTA BAIXA COBERTURA LISTA DE MATERIAIS</b>	FOLHA: <b>02</b> <b>05</b>
FORMATO: A1	OBSERVAÇÕES:
DATA: OUTUBRO/2021	VISTO:
REVISÃO:	REVISÃO:



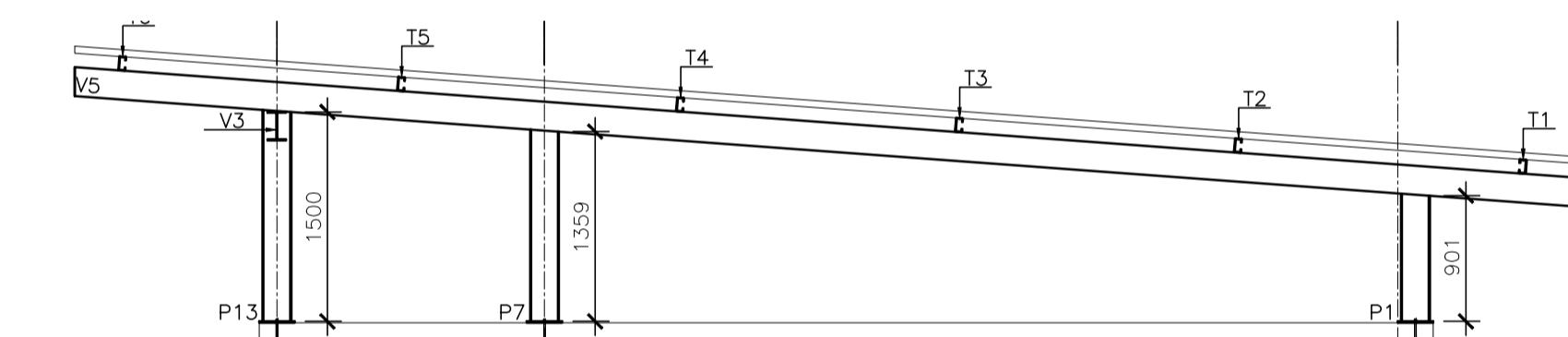
ELEVAÇÃO FILA 1  
ESCALA: 1/50



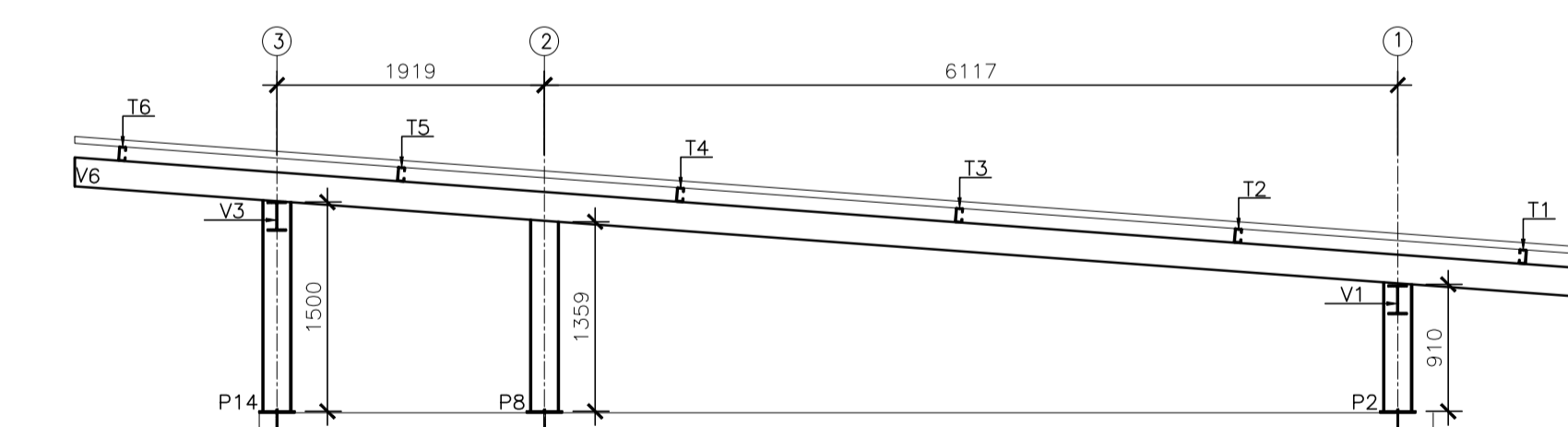
ELEVAÇÃO FILA 2  
ESCALA: 1/50



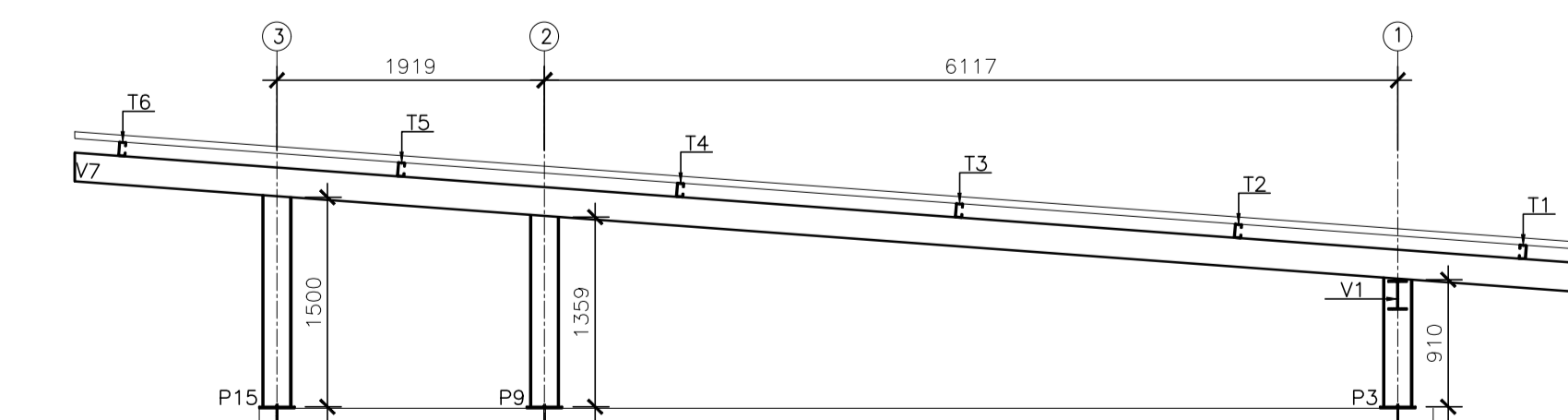
ELEVAÇÃO FILA 3  
ESCALA: 1/50



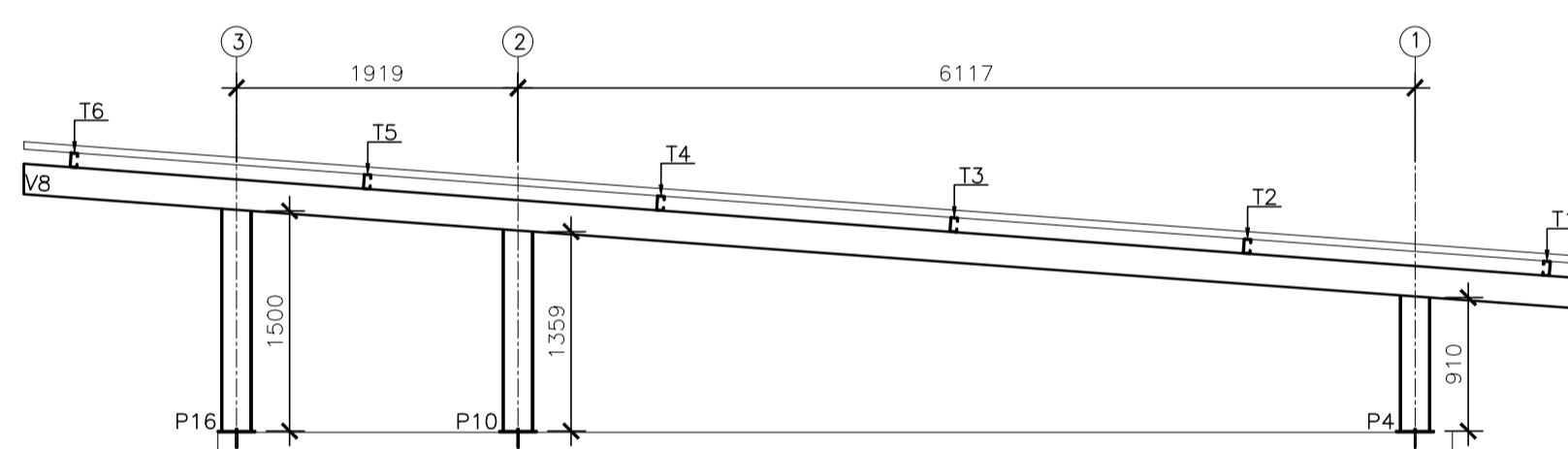
ELEVAÇÃO FILA A  
ESCALA: 1/50



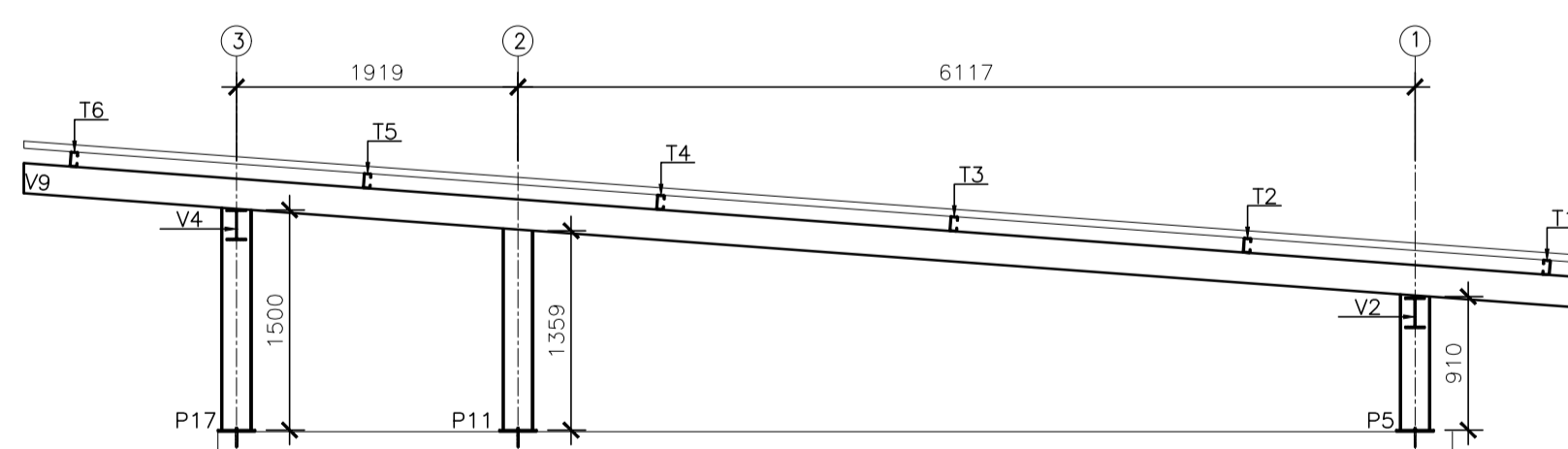
ELEVAÇÃO FILA B  
ESCALA: 1/50



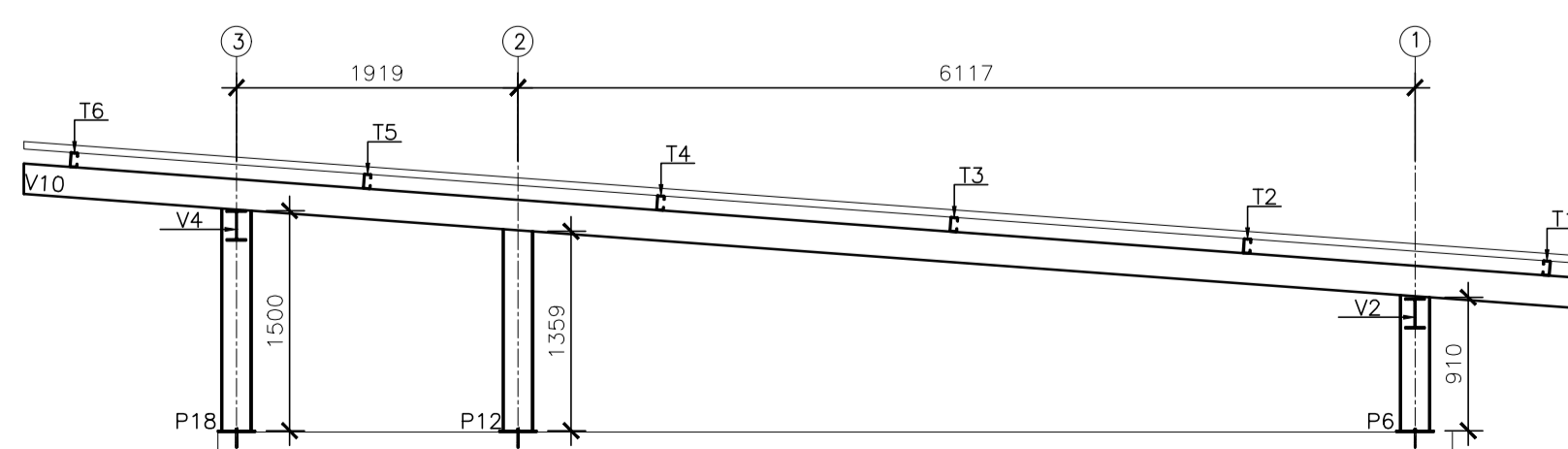
ELEVAÇÃO FILA C  
ESCALA: 1/50



ELEVAÇÃO FILA D  
ESCALA: 1/50



ELEVAÇÃO FILA E  
ESCALA: 1/50



ELEVAÇÃO FILA F  
ESCALA: 1/50

NOTAS GERAIS

- 1 - DIMENSÕES EM MILÍMETRO.
- 2 - SOLDAS: CONFORME NORMAS AWS. ELETRODO E7018.
- 3 - AÇO ESTRUTURAL: CHAPAS E PERFIS LAMINADOS EM AÇO MICROLIGADO ASTM A-572 Gr50 E/OU A588 Gk E/OU SAC 300 FORMADO CONFORME NBR 8261 FORMADO CONFORME NBR 8261 PERFIS UDC (DOBRADO DE CHAPA) EM AÇO ASTM A36 TIRANTES BARRA CIRCULAR: ASTM A36 E/OU SAE 1020.
- 4 - CHUMBADORES: AÇO ASTM A36 e ou SAE 1020.
- 5 - PINTURA: PREPARO DA SUPERFÍCIE: JATEAMENTO Sa 2 1/2-METAL QUASE BRANCO. PINTURA DE FUNDO: UMA DEMÃO DE PRIME EPOXI ESPES. P/ DEMÃO 80µm. PINTURA DE ACABAMENTO: DUAS DEMÃOS DE TINTA EPOXI ESPES. P/ DEMÃO 40µm + UMA DEMÃO DE VERNIZ POLIURETANO REF. INTERTHANE-990, MARCA INTERNATIONAL OU EQUIVALENTE, ESPES. 50µm. ESPESURA FINAL: 210µm. OBS: TODA PINTURA DEVERÁ SER EXECUTADA DE FABRICA, DEVENDO SER EXECUTADO NA OBRA APENAS RETOQUES DEVIDOS ÀS SOLDAS.
- 6 - CHUMBAR (FIXAR) NA ESTRUTURA DE CONCRETO EXISTENTE.

ESPECIFICAÇÕES PARA SOLDA E TOLERÂNCIAS	
MAIOR ESPESURA DAS PEÇAS EM CONTATO - mm	DIMENSÃO MÍNIMA DO FILETE (mm)
ATE 6	3
ACIMA DE 6 ATE 13	5

DIMENSÃO MÍNIMA DO FILETE (DM) AISC - 1.17.5  
 OBS.: SOLDAR EM TODO PERÍMETRO DE CONTATO.

05			
04			
03			
02			
01			
Nº.	DESCRIÇÃO	RESP.	DATA

**REVISÃO**

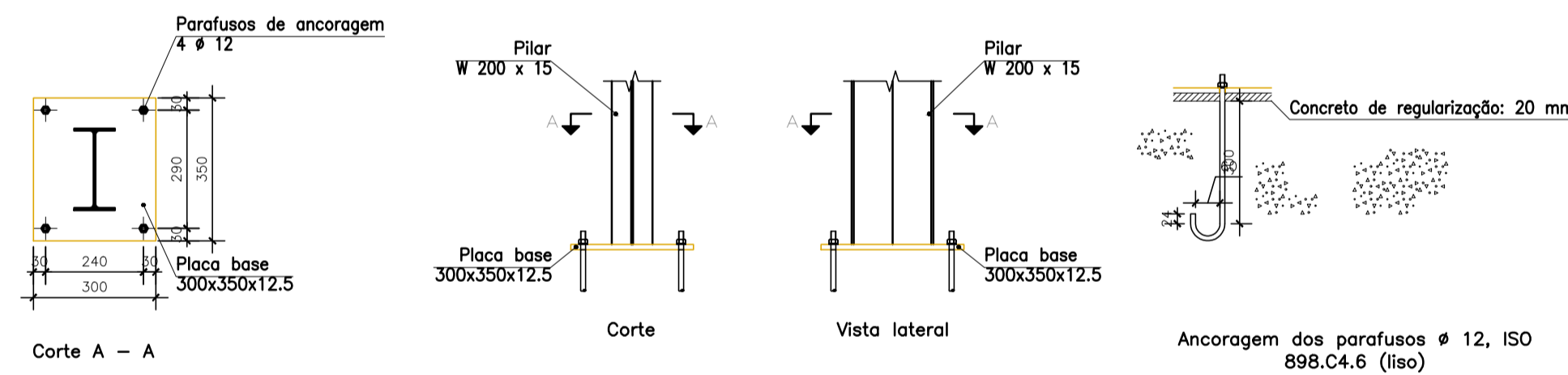
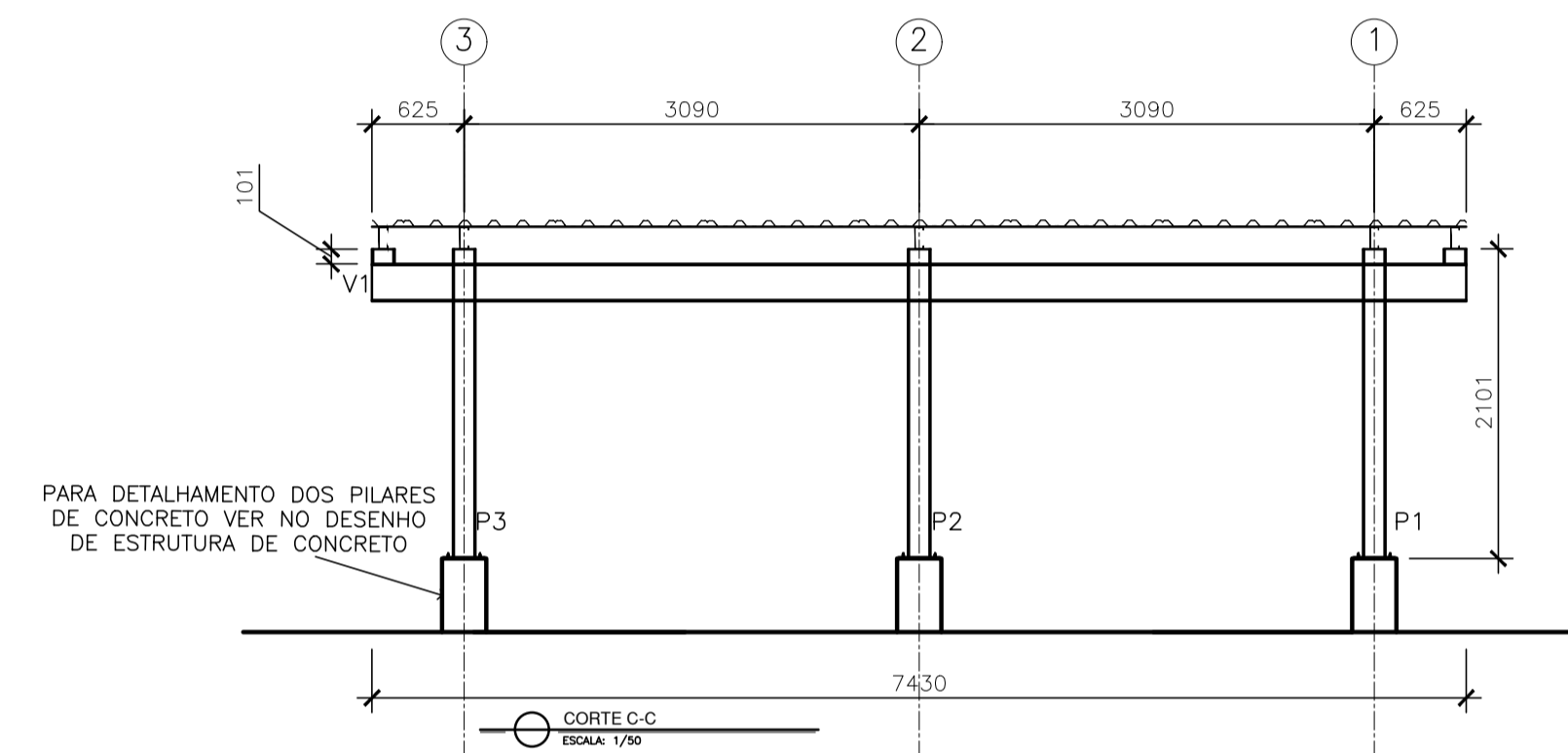
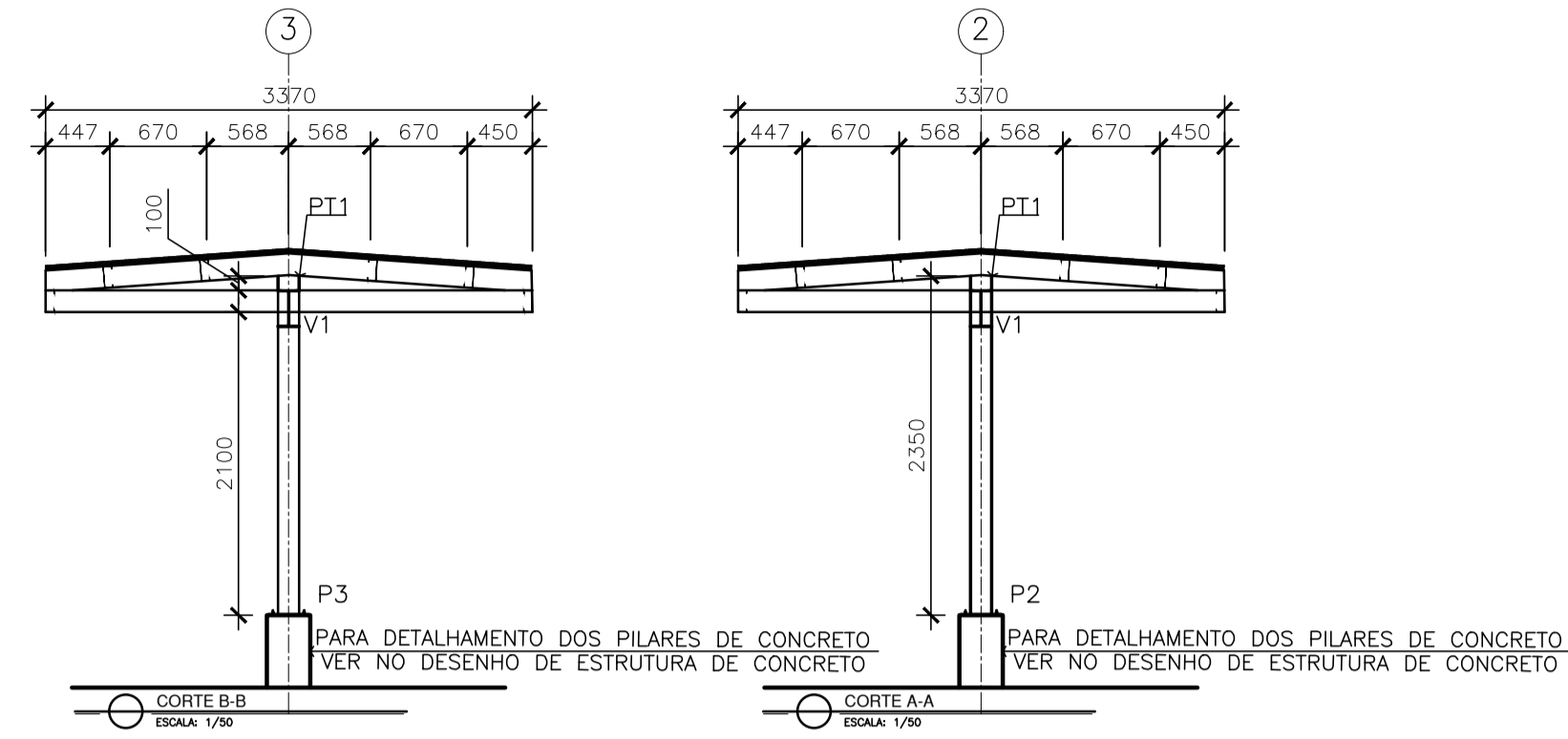
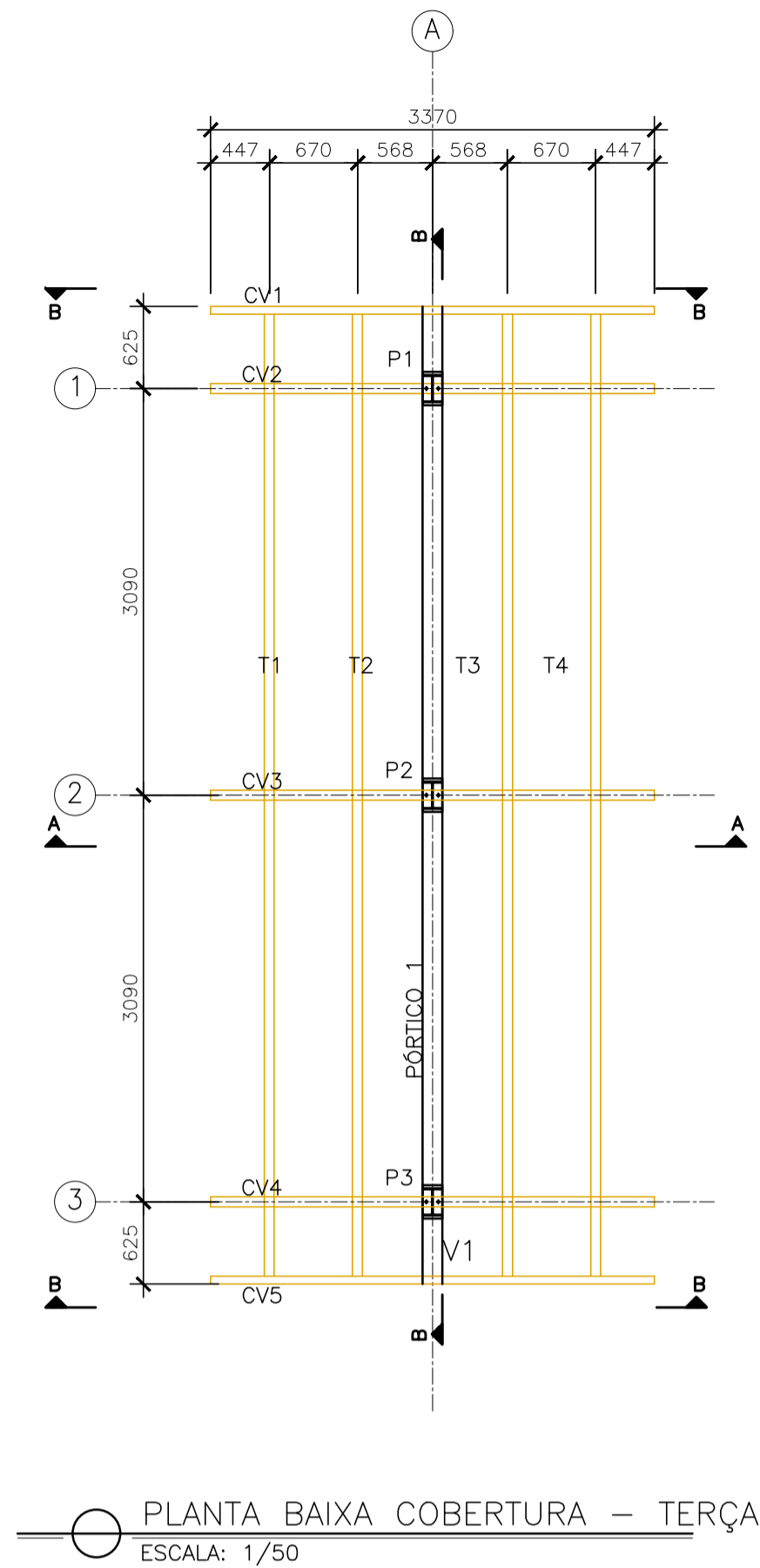
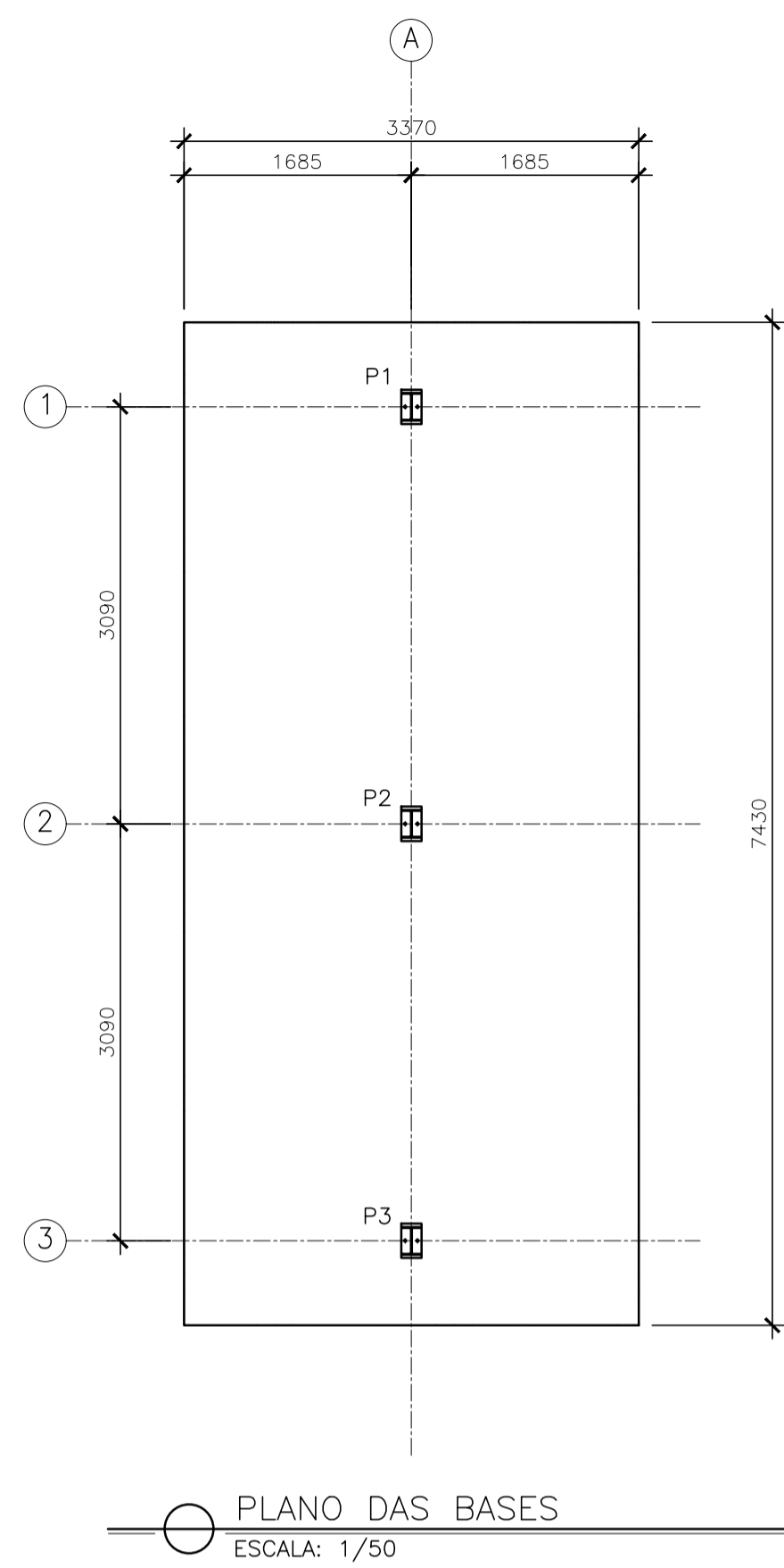
**GOVERNO DO ESTADO DO ESPÍRITO SANTO**  
SECRETARIA DE ESTADO DA EDUCAÇÃO - SEDU  
**SEDU**  
GERÊNCIA DE REDE FÍSICA ESCOLAR

CONSORCIO CONTROL TEC | SETEC

**TÍTULO: REFORMA E AMPLIAÇÃO EEEFM CAMPINHO**

ENDEREÇO: RUA PINGO DE OURO,500, - CAMPINHO DA SERRA I - CEP:29178-029

PRANCHA: ESTRUTURAS METÁLICAS	PROJETO: ESTRUTURAL
SUBSECRETÁRIO ESTADUAL: AURÉLIO MENEGUELLI RIBEIRO	ESCALA: INDICADA UNIDADE: MILÍMETRO
GERENTE DA GERFE: MARCELO AMORIM GONÇALVES	CREA-BR: 0600542770
COORDENADOR GERAL: ERICO DA SILVA GUERRA	CREA-ES: 18411/D
AUTOR PROJETO: HARLLEY D. GOMES	CAU-ES: VISTO:
CO-AUTOR PROJETO:	CAU-ES: VISTO:
RESPONSÁVEL TÉCNICO:	CREA: VISTO:
ARQUIVO: SER03-P01-EM-E-R0-01.dwg	DESENHO: VISTO:
REFERENCIA: COBERTURA PRÉDIO ANEXO ELEVAÇÕES	FOLHA: <b>03</b> <b>05</b>
FORMATO: A1	OBSERVAÇÕES: DATA: OUTUBRO/2021 VISTO: REVISÃO:



TELHA METÁLICA GALVALUME TERMOACÚSTICA, TELHA/PAINEL, CHAPA SUPERIOR TRAPEZOIDAL LR40 ESPESSURA=0,50mm E FACE INFERIOR PLANA ESPESSURA 0,43mm, NÚCLEO EM POLIURETANO (INJEÇÃO CONTÍNUA) ESPESSURA DE 30mm, PINTURA DE FÁBRICA NAS DUAS FACES NA COR BRANCA.

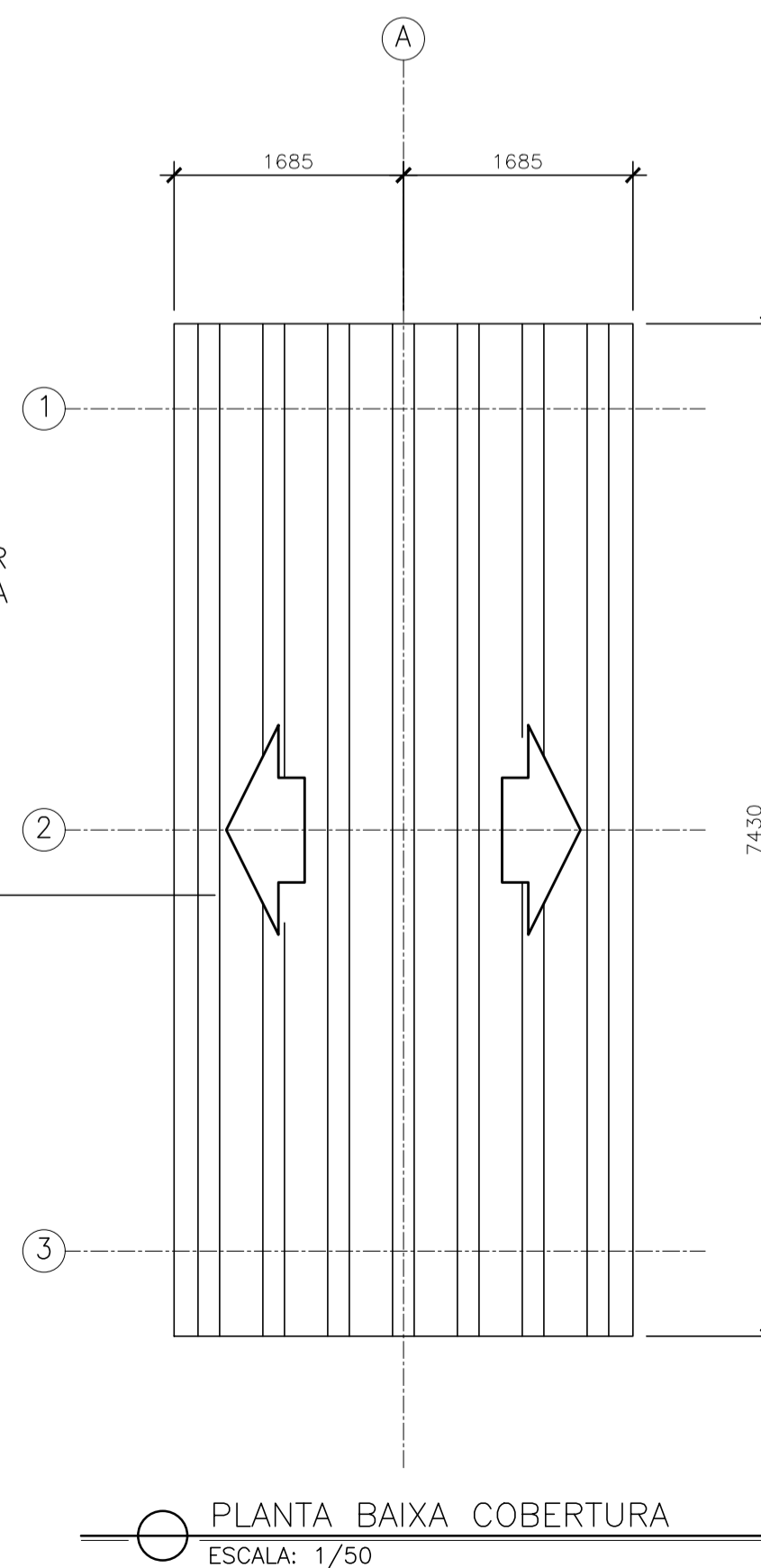


TABELA DE MATERIAIS								
ESTRUT	POS	PERFIL	SEÇÃO (mm)	QUANT	COMPRIMENTO		PESO	
					UNIT (mm/m²)	TOTAL (m/m²)	UNIT (kg/m ou kg/m²)	TOTAL (Kg)
PÓRTICO 1	V1	I	W200x15	1	7430	7.43	15.00	111.45
	P1	I	W200x15	1	2350	2.35	15.00	35.25
	P2	I	W200x15	1	2350	2.35	15.00	35.25
	P3	I	W200x15	1	2350	2.35	15.00	35.25
PESO TOTAL PÓRTICO 1								<b>217.20</b>
TERÇA COBERTURA	T1 a T4	Ue	150x60x20x4.18	4	7430	7.43	9.10	270.45
	CV1 a CV5	Ue	150x60x20x4.18	5	3075	3.08	9.10	139.91
	PT1	Ue	150x60x20x4.18	2	100	0.10	9.10	1.82
PESO TOTAL TERÇA COBERTURA								<b>412.18</b>
PLACAS DE BASE	BASE	CHAPA	300x350x12.5	3	0.04	0.04	99.60	11.38
	PESO TOTAL PLACA DE BASE							
PESO TOTAL (Kg)								<b>640.77</b>


- NOTAS GERAIS**
- 1 - DIMENSÕES EM MILÍMETRO.
  - 2 - SOLDAS: CONFORME NORMAS AWS. ELETRODO E7018.
  - 3 - AÇO ESTRUTURAL: CHAPAS E PERFIS LAMINADOS EM AÇO MICROLIGADO ASTM A-572 Gr50 E/OU A588 GrK E/OU SAC 300 FORMADO CONFORME NBR 8261 FORMADO CONFORME NBR 8261 PERFIS UDC (DOBRADO DE CHAPA) EM AÇO ASTM A36 TIRANTES BARRA CIRCULAR: ASTM A36 E/OU SAE 1020.
  - 4 - CHUMBADORES: AÇO ASTM A36 e ou SAE 1020.
  - 5 - PINTURA: PREPARO DA SUPERFÍCIE: JATEAMENTO Sa 2 1/2-METAL QUASE BRANCO. PINTURA DE FUNDO: UMA DEMÃO DE PRIME EPOXI ESSES. P/ DEMÃO 80µm. PINTURA DE ACABAMENTO: DUAS DEMÃOS DE TINTA EPOXI ESSES. P/ DEMÃO 40µm + UMA DEMÃO DE VERNIZ POLIURETANO REF. INTERTHANE-990, MARCA INTERNACIONAL OU EQUIVALENTE, ESSES. 50µm. ESPESSURA FINAL: 210µm. OBS: TODA PINTURA DEVERÁ SER EXECUTADA DE FÁBRICA, DEVENDO SER EXECUTADO NA OBRA APENAS RETOQUES DEVIDOS ÀS SOLDAS.
  - 6 - CHUMBAR (FIXAR) NA ESTRUTURA DE CONCRETO EXISTENTE.

ESPECIFICAÇÕES PARA SOLDA E TOLERÂNCIAS	
MAIOR ESPESSURA DAS PEGAS EM CONTATO - mm	DIMENSÃO MÍNIMA DO FILETE (mm)
ATE 6	3
ACIMA DE 6 ATE 13	5

DIMENSÃO MÍNIMA DO FILETE (DM) AISC - 1.17.5  
OBS.: SOLDAR EM TODO PERÍMETRO DE CONTATO.

Nº.	DESCRIÇÃO	RESP.	DATA
05			
04			
03			
02			
01			

**REVISÃO**



**GOVERNO DO ESTADO DO ESPÍRITO SANTO**  
SECRETARIA DE ESTADO DA EDUCAÇÃO - SEDU

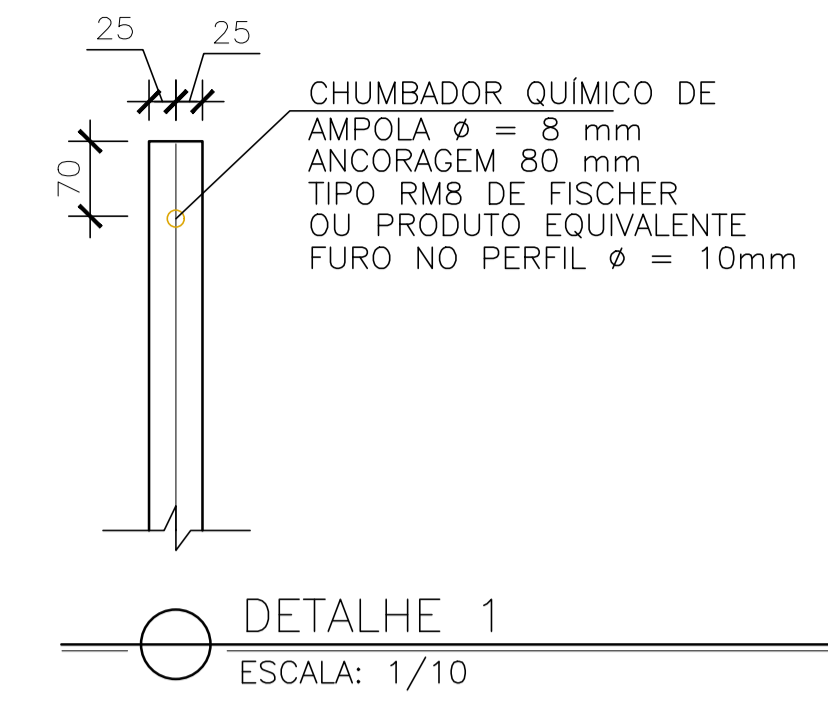
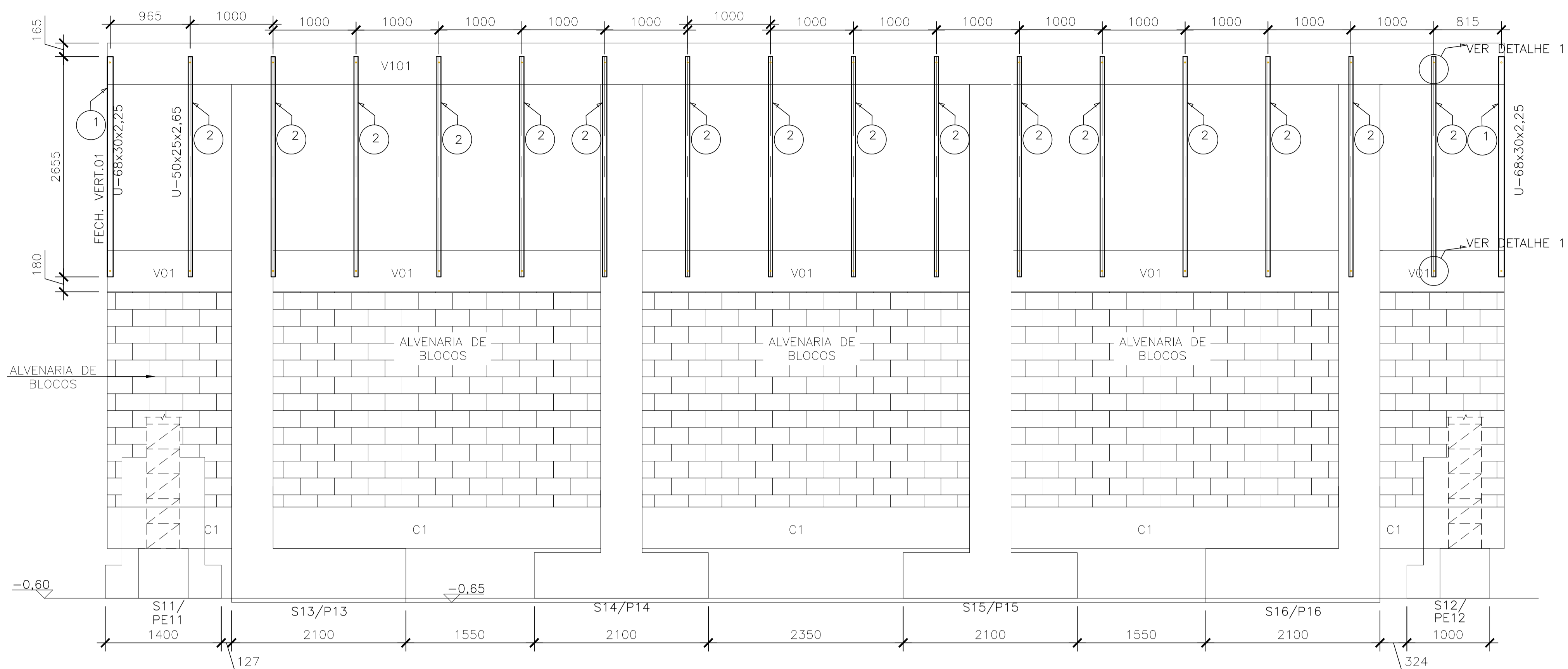
CONSORCIO **CONTROL TEC | SETEC**

**SEDU**  
GERÊNCIA DE REDE FÍSICA ESCOLAR

**TÍTULO: REFORMA E AMPLIAÇÃO EEEFM CAMPINHO**

ENDEREÇO: RUA PINGO DE OURO,500, - CAMPINHO DA SERRA I - CEP:29178-029

PRANCHA: <b>ESTRUTURAS METÁLICAS</b>	PROJETO: <b>ESTRUTURAL</b>
SUBSECRETÁRIO ESTADUAL: <b>AURÉLIO MENEQUELLI RIBEIRO</b>	ESCALA: INDICADA UNIDADE: MILÍMETRO
GERENTE DA GERFE: <b>MARCELO AMORIM GONÇALVES</b>	CREA-BR: 0600542770
COORDENADOR GERAL: <b>ÉRICO DA SILVA GUERRA</b>	CREA-ES: 18411/D
AUTOR PROJETO: <b>HARLLEY D. GOMES</b>	CAU-ES: VISTO:
CO-AUTOR PROJETO:	CREA: VISTO:
RESPONSÁVEL TÉCNICO:	DESENHO: VISTO:
ARQUIVO: <b>SER03-P01-EM-E-R0-01.dwg</b>	FOLHA: <b>04/05</b>
REFERÊNCIA: <b>COBERTURA PASSARELA PLANO DAS BASES PLANTA DE COBERTURA - TERÇAS PLANTA DE COBERTURA, CORTES, DETALHES E LISTA DE MATERIAIS</b>	REVISÃO:
FORMATO: <b>A1</b>	DATA: <b>OUTUBRO/2021</b>



**NOTAS GERAIS**

- DIMENSÕES EM MILÍMETRO.
- SOLDAS: CONFORME NORMAS AWS. ELETRODO E7018.
- AÇO ESTRUTURAL: CHAPAS E PERFIS LAMINADOS EM AÇO MICROLIGADO ASTM A-572 Gr50 E/OU A588 GrK E/OU SAC 300 FORMADO CONFORME NBR 8261 FORMADO CONFORME NBR 8261 PERFIS UDC (DOBRADO DE CHAPA) EM AÇO ASTM A36 TIRANTES BARRA CRICULAR: ASTM A36 E/OU SAE 1020.
- CHUMBADORES: AÇO ASTM A36 e ou SAE 1020.
- PINTURA: PREPARO DA SUPERFÍCIE: JATEAMENTO Sa 2 1/2-METAL QUASE BRANCO. PINTURA DE FUNDO: UMA DEMÃO DE PRIME EPÓXI ESSES. P/ DEMÃO 80µm. PINTURA DE ACABAMENTO: DUAS DEMÃOS DE TINTA EPÓXI ESSES. P/ DEMÃO 40µm + UMA DEMÃO DE VERNIZ POLIURETANO REF. INTERTHANE-990, MARCA INTERNACIONAL OU EQUIVALENTE, ESSES. 50µm. ESPESSURA FINAL: 210µm. OBS: TODA PINTURA DEVERÁ SER EXECUTADO DE FÁBRICA, DEVENDO SER EXECUTADO NA OBRA APENAS RETOQUES DEVIDOS AS SOLDAS.
- CHUMBAR (FIXAR) NA ESTRUTURA DE CONCRETO EXISTENTE.

Nº.	DESCRIÇÃO	RESP.	DATA
05			
04			
03			
02			
01			

FECHAMENTO VERTICAL 01  
ESCALA: 1/50

ESTRUT	POS	PERFIL	SEÇÃO (mm)	QUANTIDADES		COMPRIMENTO		PESO	
				ESTRUT	TOTAL	UNIT (mm)	TOTAL (m)	UNIT (Kg/m ou unidade)	TOTAL (Kg ou unidade)
FECH. VERT. 01	CHUMBADOR	CHUMBADOR QUÍMICO DE AMPOLA Ø 8mm	Ø 8mm	1	36	80	36,00	1,00	36,00
	1	U	68x30x2,25	1	2	2655	5,31	2,10	11,15
	2	U	50x25x2,65	1	16	2655	42,48	1,86	79,01
PESO TOTAL FECHAM VERTICAL 01									<b>90,16</b>
PESO TOTAL (Kg)									<b>90,16</b>

**REVISÃO**

<p><b>GOVERNO DO ESTADO DO ESPÍRITO SANTO</b> SECRETARIA DE ESTADO DA EDUCAÇÃO - SEDU</p>	<p><b>CONSORCIO CONTROLTEC   SETEC</b></p>

TÍTULO: **REFORMA E AMPLIAÇÃO EEEFM CAMPINHO**

ENDEREÇO: RUA PINGO DE OURO,500, - CAMPINHO DA SERRA I - CEP:29178-029

PRANCHA: ESTRUTURAS METÁLICAS PROJETO: ESTRUTURAL

SUBSECRETÁRIO ESTADUAL: AURÉLIO MENEQUELLI RIBEIRO

GERENTE DA GERFE: MARCELO AMORIM GONÇALVES ESCALA: INDICADA UNIDADE: METRO

COORDENADOR GERAL: ÉRICO DA SILVA GUERRA CREA-BR: 0600542770 VISTO:

AUTOR PROJETO: HARLEY D. GOMES CREA-ES: 18411/D VISTO:

CO-AUTOR PROJETO: VISTO:

RESPONSÁVEL TÉCNICO: CREA: VISTO:

ARQUIVO: SER03-P01-EM-E-R0-01.dwg DESENHO: VISTO:

REFERÊNCIA: FECHAMENTO VERTICAL 01 - MURO LATERAL DETALHE 1 QUADRO DE QUANTIDADES FOLHA: **05** / **05**

FORMATO: A2 OBSERVAÇÕES: DATA: OUTUBRO/2021 VISTO: REVISÃO:

## ASSINATURAS (4)

Documento original assinado eletronicamente, conforme MP 2200-2/2001, art. 10, § 2º, por:

**HARLEY DAVIDSON GOMES**  
ENGENHEIRO CIVIL - CONTROLTEC  
GERFE - SEDU - GOVES  
assinado em 28/03/2022 13:26:44 -03:00

**WILSON RODRIGUES GONÇALVES**  
COORDENADOR DE PROJETOS - CONTROLTEC  
GERFE - SEDU - GOVES  
assinado em 28/03/2022 15:30:33 -03:00

**GUSTAVO ALMEIDA DE OLIVEIRA CHAVES**  
COORDENADOR GERAL - CONTROLTEC  
GERFE - SEDU - GOVES  
assinado em 28/03/2022 13:34:11 -03:00

**ERICO DA SILVA GUERRA**  
COORDENADOR GERAL - CONTROLTEC  
GERFE - SEDU - GOVES  
assinado em 28/03/2022 14:14:20 -03:00



### INFORMAÇÕES DO DOCUMENTO

Documento capturado em 29/03/2022 08:18:08 (HORÁRIO DE BRASÍLIA - UTC-3)  
por ANDRÉIA SEGLIA (TEC DE EDIFICACOES - CONTROLTEC - GERFE - SEDU - GOVES)  
Valor Legal: ORIGINAL | Natureza: DOCUMENTO NATO-DIGITAL

A disponibilidade do documento pode ser conferida pelo link: <https://e-docs.es.gov.br/d/2022-BCS1ZN>