

QUADRO DE ESQUADRIAS - TÉRREO

PORTA DE MADEIRA / PORTÃO DE FERRO			
NOME	LARG. x ALT./PEITORIL	MATERIAL	MODELO
P1	0.80 x 2.10	MADEIRA	1 FOLHA DE ABRIR
P2	0.60 x 2.10	MADEIRA	1 FOLHA DE ABRIR
P3	0.70 x 1.80	MADEIRA	1 FOLHA DE ABRIR
P4	0.80 x 2.10	MADEIRA	1 FOLHA DE ABRIR
P5	0.80 x 2.10	MADEIRA	1 FOLHA DE ABRIR/SEM VISOR C/ CHAPA E BARRA
PF1	2.92 x 2.57	FERRO	2 FOLHAS DE ABRIR
PF2	3.59 x 2.57	FERRO	2 FOLHAS DE ABRIR
PF3	1.00 x 2.10	FERRO	1 FOLHA DE ABRIR
PF4	2.21 x 2.60	FERRO	1 FOLHA DE CORRER
PF5	4.04 x 2.60	FERRO	2 FOLHAS DE ABRIR
PF6	1.50 x 2.70	FERRO	1 FOLHA DE ABRIR
PF7	1.35 x 2.60	FERRO	1 FOLHA DE CORRER
PF8	1.79 x 2.57	FERRO	2 FOLHAS DE ABRIR

JANELAS			
NOME	LARG. x ALT./PEITORIL	MATERIAL	MODELO
J1	2.60 x 1.48 / 1.06	ALUMÍNIO	CORRER - 4 FOLHAS
J2	3.55 x 1.48 / 1.06	ALUMÍNIO	CORRER - 4 FOLHAS
J3	2.00 x 1.20 / 1.10	ALUMÍNIO	CORRER - 4 FOLHAS
J4	1.50 x 1.20 / 1.10	ALUMÍNIO	CORRER - 2 FOLHAS

BASCULAS			
NOME	LARG. x ALT./PEITORIL	MATERIAL	MODELO
B1	1.54 x 0.69 / 1.95	ALUMÍNIO	MAXIM-AIR
B2	0.40 x 0.60 / 2.00	ALUMÍNIO	MAXIM-AIR
B3	1.60 x 0.60 / 2.00	ALUMÍNIO	MAXIM-AIR
B4	4.28 x 0.60 / 1.90	ALUMÍNIO	MAXIM-AIR
B5	1.42 x 0.70 / 1.95	ALUMÍNIO	MAXIM-AIR

GUICHES			
NOME	LARG. x ALT./PEITORIL	MATERIAL	MODELO
G1	1.97 x 1.47 / 1.12	ALUMÍNIO	FIXO
G2	0.97 x 1.47 / 1.12	ALUMÍNIO	FIXO
G3	2.10 x 1.08 / 0.86	ALUMÍNIO	FIXO COZINHA C/ TELA
G4	1.20 x 1.08 / 0.86	ALUMÍNIO	FIXO COZINHA C/ TELA

05			
04			
03			
02			
01	ALTERAÇÃO NA COBERTURA, CORTES E VISTA	FERNANDA	08/06/22
N.º	DESCRIÇÃO	RESP.	DATA

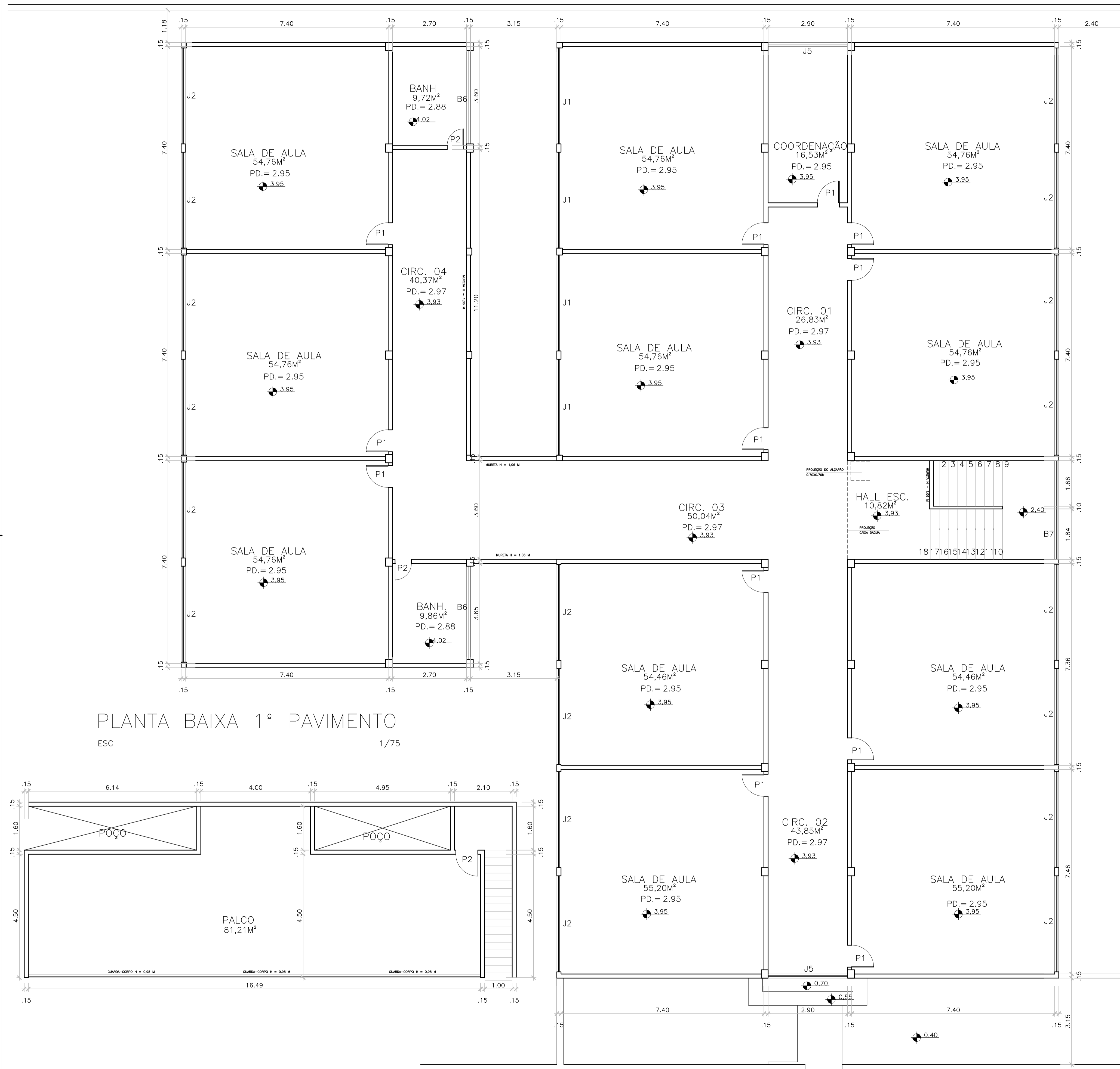
REVISÃO

	GOVERNO DO ESTADO DO ESPÍRITO SANTO SECRETARIA DE ESTADO DA EDUCAÇÃO - SEDU	CONSÓRCIO CONTROL TEC SETEC
	SEDU GERÊNCIA DE REDE FÍSICA ESCOLAR	

TÍTULO: **REFORMA EEEFM PROF. PETRONILHA VIDIGAL**

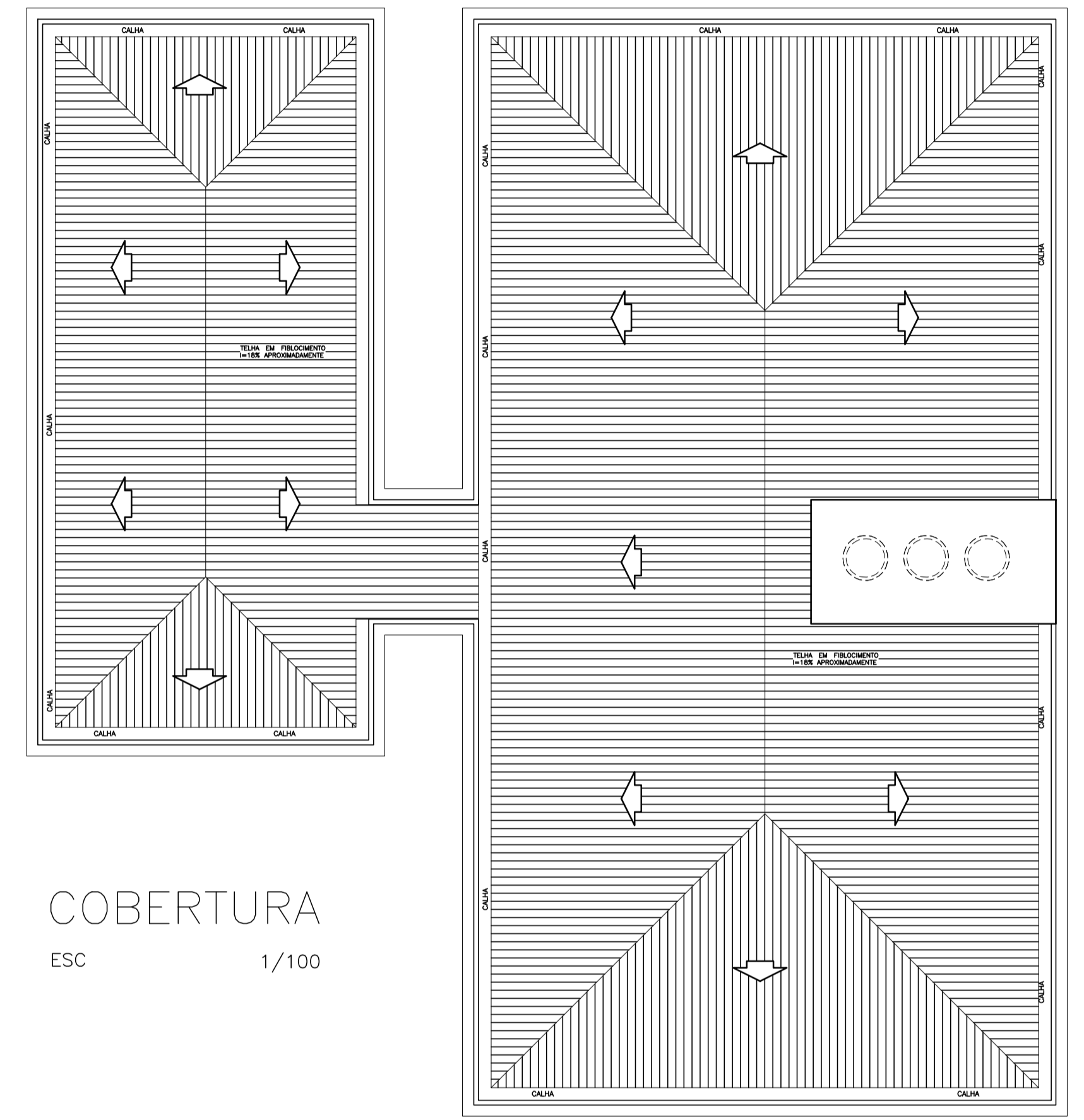
ENDEREÇO: RUA BRAZ VIVACQUA, 40 - ITAOCA, CACHOEIRO DE ITAPEMIRIM-ES - CEP:29325-000

PRANCHAS: PROJETO EXECUTIVO	PROJETO: ARQUITETÔNICO
SUBSECRETÁRIO ESTADUAL: ALEXANDRE AQUINO DE FREITAS CUNHA	
GERENTE DA GERFE: MARCELO AMORIM GONÇALVES	ESCALA: INDICADA UNIDADE: METRO
COORDENADOR GERAL: MOISES BRITO SOBRINHO	CREA-RJ: 36404/D VISTO:
AUTOR PROJETO: FERNANDA S. PLACIDO	CAU-ES: A148723-0 VISTO:
CO-AUTOR PROJETO:	CAU-ES: VISTO:
RESPONSÁVEL TÉCNICO:	CREA: VISTO:
ARQUIVO: CIT32-P02-AQ-E-R2-01.dwg	DESENHO: FERNANDAP VISTO:
REFERÊNCIA: PLANTA BAIXA TÉRREO EXISTENTE	FOLHA: 01 14
FORMATO: A1	OBSERVAÇÕES: DATA: JUN/22 VISTO: REVISÃO: REV2



PLANTA BAIXA 1º PAVIMENTO
ESC 1/75

QUADRO DE ESQUADRIAS		
JANELAS / GRADIL / GUICHÊ / BASCULAS		
Nº	ESPECIFICAÇÃO	DIMENSÕES/PEITORIL
J1	Janela correr de ferro	3,50 x 1,50 / 1,06
J2	Janela correr de ferro	2,90 x 1,50 / 1,06
B1	Janela Basculante de ferro	3,40 x 0,70 / 1,80
B2	Janela Basculante de ferro	3,60 x 0,70 ((0,30/3,40)
PORTAS / PORTÕES		
Nº	ESPECIFICAÇÃO	DIMENSÕES/PEITORIL
P1	Porta em madeira de abrir com visor	0,8 x 2,1
P2	Porta em madeira de abrir	0,8 x 2,1
P3	Porta em madeira de abrir	0,6 x 2,1



COBERTURA
ESC 1/100

Nº	ALTERAÇÃO NA COBERTURA, CORTES E VISTA	FERNANDA	08/06/22
Nº	DESCRIÇÃO	RESP.	DATA
01	ALTERAÇÃO NA COBERTURA, CORTES E VISTA	FERNANDA	08/06/22

REVISÃO



GOVERNO DO ESTADO DO ESPÍRITO SANTO

SECRETARIA DE ESTADO DA EDUCAÇÃO - SEDU

SEDU

GERÊNCIA DE REDE FÍSICA ESCOLAR

CONSÓRCIO CONTROL TEC | SETEC

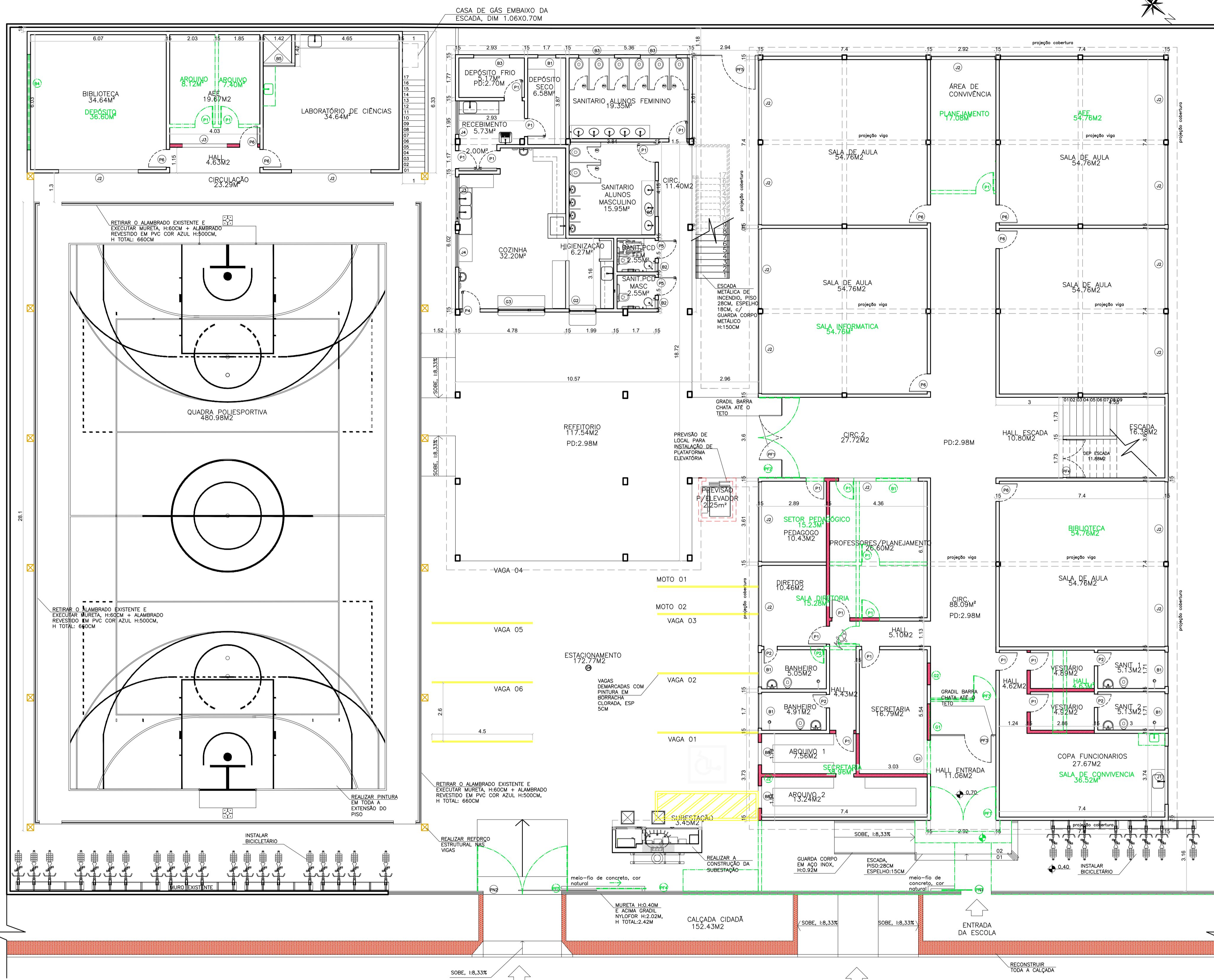
REFORMA EEEFM PROF. PETRONILHA VIDIGAL

ENDEREÇO: RUA BRAZ VIVACQUA, 40 - ITAOCA, CACHOEIRO DE ITAPEMIRIM-ES - CEP:29325-000

PRONOME: PROJETO EXECUTIVO	PROJETO: ARQUITETÔNICO
SUBSECRETÁRIO ESTADUAL: ALEXANDRE AQUINO DE FREITAS CUNHA	ESCALA: INDICADA UNIDADE: METRO
GERENTE DA GERFE: MARCELO AMORIM GONÇALVES	CREA-RJ: 36404/D
COORDENADOR GERAL: MOISES BRITO SOBRINHO	CAU-ES: A148723-0
AUTOR PROJETO: FERNANDA S. PLACIDO	CAU-ES: VISTO:
CO-AUTOR PROJETO:	CAU-ES: VISTO:
RESPONSÁVEL TÉCNICO:	CREA: VISTO:
ARQUIVO: CIT32-P02-AQ-E-R2-01.dwg	DESENHO: FERNANDAP VISTO:

REFERÊNCIA: PLANTA BAIXA 1º PAVT* EXISTENTE COBERTURA	FOLHA: 02 14
---	-------------------------------

FORMATO: A1	OBSERVAÇÕES:	DATA: JUN/22	VISTO:	REVISÃO: REV2
-------------	--------------	--------------	--------	---------------



PLANTA DE DEMOLIÇÃO/CONSTRUÇÃO TÉRREO – ESC: 1/100
 ÁREA TERRENO – 2.089,26M²

LEGENDA	
	ALVENARIA EXISTENTE
	ALVENARIA A CONSTRUIR
	ALVENARIA A DEMOIR

QUADRO DE ESQUADRIAS PROPOSTO – TERREO				
PORTA DE MADEIRA / PORTÃO DE FERRO	NOME	LARG. x ALT./PEITORIL	MATERIAL	MODELO
P1	0,80 x 2,10	MADERA COM PINTURA EM VERNIZ FOSCO	1	FOLHA DE ABRIR SEM VISOR
P2	0,80 x 2,10	MADERA COM PINTURA EM VERNIZ FOSCO	1	FOLHA DE ABRIR SEM VISOR
P3	0,70 x 1,80	MADERA COM PINTURA EM VERNIZ FOSCO	1	FOLHA DE ABRIR SEM VISOR
P4	0,80 x 2,10	MADERA SARRAFADA C/ PINTURA EPOXI BRANCO	1	FOLHA DE ABRIR COM VISOR
P5	0,80 x 2,10	MADERA COM PINTURA EM VERNIZ FOSCO	1	FOLHA DE ABRIR SEM VISOR C/ CHAPA E BARRA
P6	0,80 x 2,10	MADERA COM PINTURA EM VERNIZ FOSCO	1	FOLHA DE ABRIR COM VISOR
PORTÃO DE FERRO				
PF1	2,00 x 2,10	FERRO C/ PINTURA EPOXI BRANCO	2	FOLHAS DE ABRIR
PF2	3,50 x 2,57	FERRO C/ PINTURA EPOXI BRANCO	2	FOLHAS DE ABRIR
PF3	1,50 x 2,10	FERRO C/ PINTURA EPOXI BRANCO	1	FOLHA DE ABRIR
PF4	1,78 x 2,57	FERRO C/ PINTURA EPOXI BRANCO	3	FOLHAS DE ABRIR
PF5	1,50 x 2,70	FERRO C/ PINTURA EPOXI BRANCO	1	FOLHA DE ABRIR
PORTÃO NYLOR				
PN1	3,50 x 2,42	NYLOR COM PINTURA ELETROSTATICA BRANCO	1	FOLHA DE CORRER
PN2	1,35 x 2,42	NYLOR COM PINTURA ELETROSTATICA BRANCO	1	FOLHA DE CORRER
PORTA DE ALUMINIO				
PA1	0,60 x 1,60	ALUMINIO ANODIZADO NATURAL VENEZIANA	1	FOLHA DE ABRIR
JANELAS				
J1	2,60 x 1,48 / 1,06	ALUMINIO ANODIZADO NATURAL	CORRER – 4	FOLHAS
J2	3,50 x 1,48 / 1,06	ALUMINIO ANODIZADO NATURAL	CORRER – 4	FOLHAS
J3	2,00 x 1,20 / 1,10	ALUMINIO ANODIZADO NATURAL	CORRER – 4	FOLHAS
J4	1,50 x 1,20 / 1,10	ALUMINIO ANODIZADO NATURAL	CORRER – 2	FOLHAS
J5	2,80 x 1,50 / 1,06	ALUMINIO ANODIZADO NATURAL	CORRER – 4	FOLHAS
BASCULAS				
B1	1,54 x 0,66 / 1,95	ALUMINIO ANODIZADO NATURAL	MAXIM-AIR	
B2	0,40 x 0,60 / 2,00	ALUMINIO ANODIZADO NATURAL	MAXIM-AIR	
B3	1,60 x 0,60 / 2,00	ALUMINIO ANODIZADO NATURAL	MAXIM-AIR	
B4	4,26 x 0,60 / 1,90	ALUMINIO ANODIZADO NATURAL	CORRER – 4	FOLHAS
B5	1,42 x 0,70 / 1,95	ALUMINIO ANODIZADO NATURAL	CORRER – 4	FOLHAS
B6	3,40 x 0,70 / 1,80	ALUMINIO ANODIZADO NATURAL	CORRER – 4	FOLHAS
B7	3,60 x 0,70 / (0,30/3,40)	ALUMINIO ANODIZADO NATURAL	CORRER – 4	FOLHAS
B8	1,00 x 0,60 / 2,00	ALUMINIO ANODIZADO NATURAL	CORRER – 2	FOLHAS
GUICHES				
G1	2,10 x 1,12 / 1,00	ALUMINIO	FIXO – SECRETARIA	
G2	1,20 x 1,08 / 0,86	ALUMINIO	FIXO COZINHA C/ TEIA	
G3	2,10 x 1,08 / 0,86	ALUMINIO	FIXO COZINHA C/ TEIA	
ESPECIFICAÇÕES TÉCNICAS				
TETOS				
1) PINTURA PVA BRANCO NEVE SOBRE LAJE				
2) PLACAS DE GESSO, TIPO LISO, COM ACABAMENTO EM MASSA CORRIDA PVA E PINTURA PVA COR BRANCO				
PAREDES				
1) CERÂMICA RETIFICADA ATÉ O TETO, ACABAMENTO BRILHANTE, DIM. 33x33x10M, REFERÊNCIA DE COR OVIDEIO PURO BRANCO – BIANCOGRÉS OU EQUIVALENTE, JUNTA DE 3 MM, REJUNTE BRANCO				
2) RODAPÉ DE FAIXA DE GRANITO CINZA COM LARGURA DE 7 CM, ACIMA DA FAIXA PINTURA ACRILICA A 3 DEMÓS, COR MARFIM (REF. CORAL) OU EQUIVALENTE, SOBRE REBOCO E SELADOR				
3) MEIA PAREDE REVESTIDA COM 12 FILERAS DE CERÂMICA BRANCA 10x10CM E RODAPÉ/RODAPAREDE DE FAIXA DE GRANITO CINZA COM LARGURA DE 7 CM, ACIMA DA FAIXA, PINTURA ACRILICA COR AREA (REF. CORAL), A 3 DEMÓS SOBRE REBOCO E SELADOR				
4) MEIA PAREDE REVESTIDA COM 12 FILERAS DE CERÂMICA BRANCA 10x10CM E RODAPÉ/RODAPAREDE DE FAIXA DE GRANITO CINZA COM LARGURA DE 7 CM, ACIMA DA FAIXA, PINTURA ACRILICA COR VERDE KIVI (REF. CORAL), A 3 DEMÓS SOBRE REBOCO E SELADOR				
5) RODAPÉ DE FAIXA DE GRANITO CINZA COM LARGURA DE 7 CM, ACIMA DA FAIXA PINTURA ACRILICA A 3 DEMÓS, COR BRANCO NEVE (REF. CORAL) OU EQUIVALENTE, SOBRE REBOCO E SELADOR				
PISOS				
1) PORCELANATO POLIDO RETIFICADO, ACABAMENTO ACETINADO, DIM. 60x60CM, REF. DE COR CIMENTO CINZA BOLD, REF. PORTOBELLO/EQUIVALENTE, JUNTA DE 1MM, REJUNTE CINZA CLARO				
2) PISO DE CIMENTO ANTIDERRAPANTE COM PINTURA ACRILICA COR CONCRETO C/ PINTURA ACRILICA COR CINZA CLARO				
3) PISO DE GRANITO CINZA ANDORINHA, ESP. 2CM, ACABAMENTO LEVIGADO				
4) PISO INTERTRAVADO, TIPO HOLANDES, COR AMARELO, ESP. 6MM, ASSENTADO NO FORMATO "ESPINHA DE PEIXE", SOB PÓ DE PEDRA				
5) PISO EM CONCRETO ROTOALISADO, H.0.10M				
6) PISO EM CONCRETO, H.0.10M EM ACABAMENTO DESEMPENADO C/ PINTURA ACRILICA COR CINZA CLARO				
SOLEIRA				
1) SOLEIRA EM GRANITO CINZA ANDORINHA, ESP. 2CM, LARGURA DE 3CM				
FACHADAS				
FACHADA FRONTAL, LATERAIS E FUNDOS: PINTURA ACRILICA FOSCA COR MANTOGA DE KARITÉ (REF. SÓVNI) OU EQUIVALENTE A 3 DEMÓS C/ SELADOR, SOBRE REBOCO				
ESTRUTURAS (FACHADA) E PLATABANDAS: PINTURA ACRILICA FOSCA COR AMARELO FREVO (REF. CORAL) OU EQUIVALENTE A 3 DEMÓS C/ SELADOR, SOBRE REBOCO				
MURETAS E MURO: PINTURA ACRILICA FOSCA CONCRETO (REF. CORAL) OU EQUIVALENTE A 3 DEMÓS C/ SELADOR, SOBRE REBOCO				
ÁREAS EXTERNAS				
PISO ÁREAS DESCOBERTAS: PISO INTERTRAVADO, TIPO HOLANDES, COR AMARELO, ESP. 6MM, ASSENTADO NO FORMATO "ESPINHA DE PEIXE", SOB PÓ DE PEDRA				
NOTAS:				
- BONECAS COM 10CM;				
- QUINAS VIVAS COLOCAR CANTONEIRA EM ALUMINIO PARA ACABAMENTO;				
- REVESTIMENTO DE CONCRETO ASSENTAR AS PEÇAS NA HORIZONTAL;				
- USAR MÓDULO DE CONCRETO COR NATURAL, ALTURA DA PEÇA 20CM, ALTURA ASSENTADO 12CM;				
- TODOS OS GRADOS SERÃO PINTADOS C/ TINTA ESMALE, SINTÉTICO COR BRANCO;				
- CONFERIR MEDIDAS E NÍVEIS NO LOCAL;				

Nº.	DESCRIÇÃO	RESP.	DATA
05			
04			
03			
02			
01	ALTERAÇÃO NA COBERTURA, CORTES E VISTA	FERNANDA	08/06/22

REVISÃO

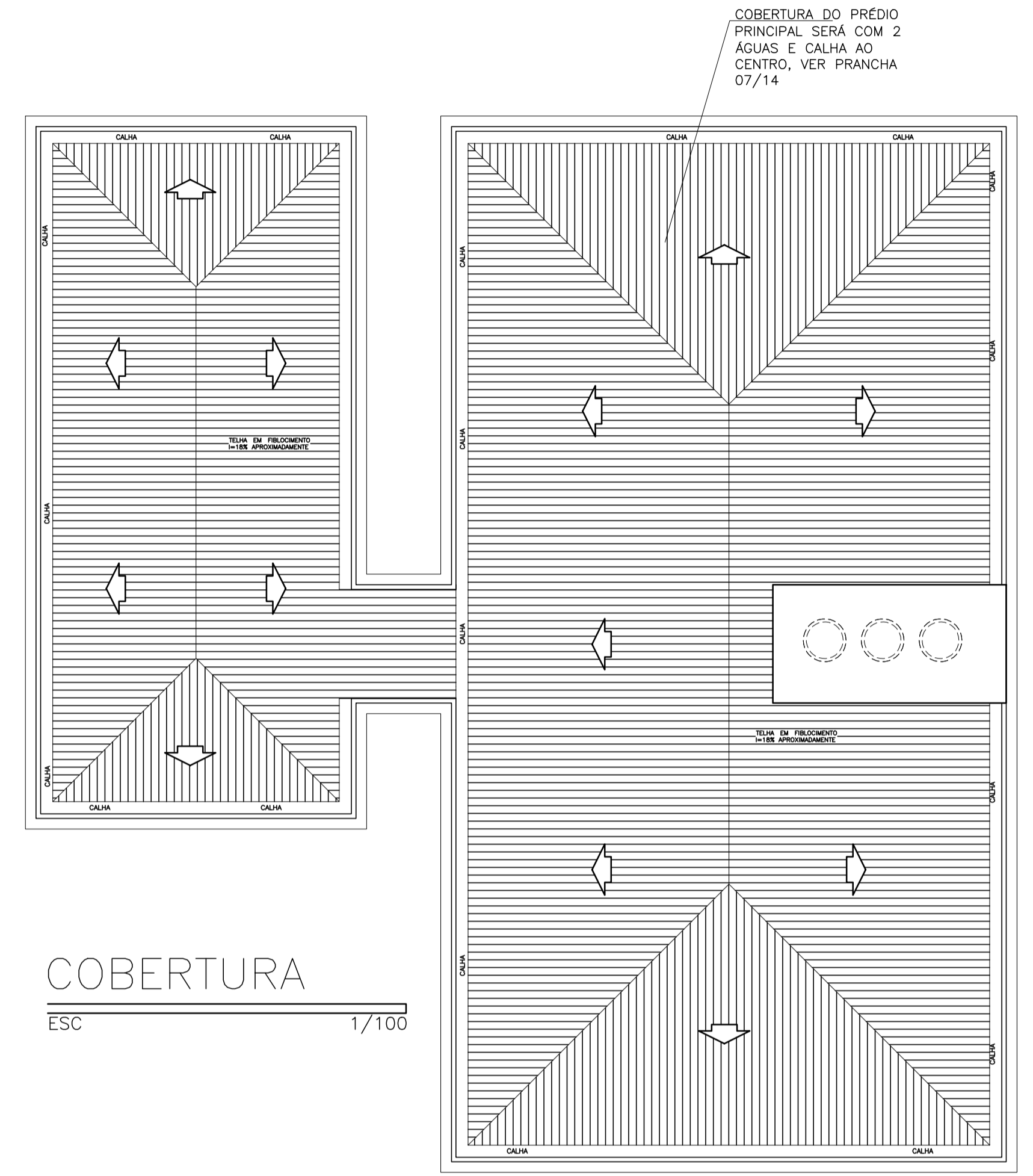
GOVERNO DO ESTADO DO ESPÍRITO SANTO

SECRETARIA DE ESTADO DA EDUCAÇÃO - SEDU

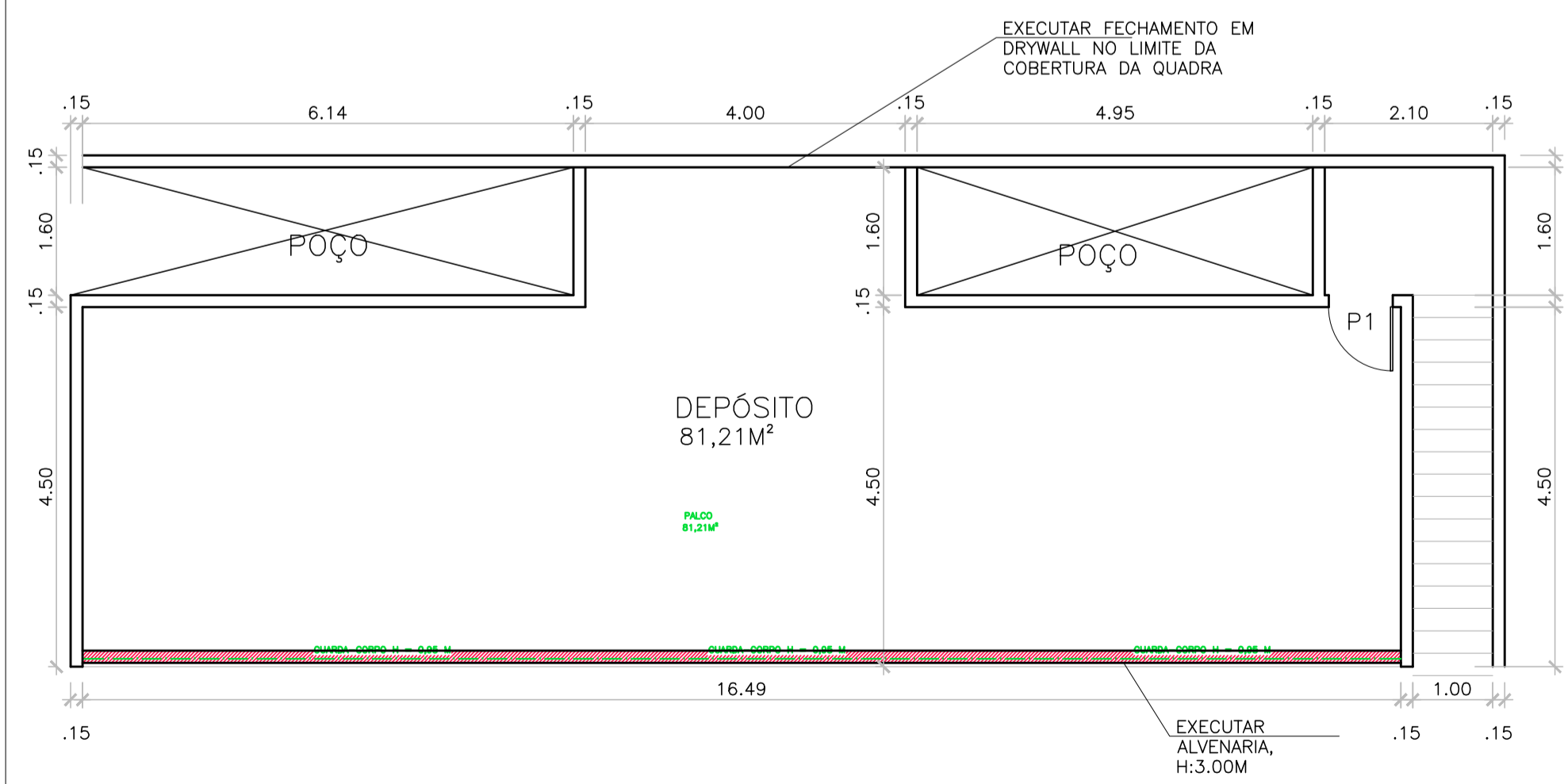
GERÊNCIA DE REDE FÍSICA ESCOLAR

CONSORCIO CONTROL TEC | SETEC

SEDU			
REFORMA EEEFM PROF. PETRONILHA VIDIGAL			
RUA BRAZ VIVACQUA, 40 – ITAOCA, CACHOEIRO DE ITAPEMIRIM – ES – CEP:29325-000			
PRONOME:	PROJETO EXECUTIVO	PROJETO:	ARQUITETÔNICO
SUBSECRETÁRIO ESTADUAL:	ALEXANDRE AQUINO DE FREITAS CUNHA	ESCALA:	INDICADA
GERENTE DA GERFE:	MARCELO AMORIM GONÇALVES	UNIDADE:	METRO
COORDENADOR GERAL:	MOISES BRITO SOBRINHO	CREA-RJ:	36404/D
AUTOR PROJETO:	FERNANDA S. PLACIDO	CAU-ES:	A148723-0
CO-AUTOR PROJETO:		CAU-ES:	
RESPONSÁVEL TÉCNICO:		CREA:	
ARQUIVO:	CIT32-P02-AQ-AR-R2-01.dwg	DESENHO:	FERNANDAP
REFERÊNCIA:		FOLHA:	03
PLANTA DE DEMOLIÇÃO/CONSTRUÇÃO TÉRREO			14
FORMATO:	A1	DATA:	JUN/22
OBSERVAÇÕES:		VISTO:	
		REVISÃO:	REV2



PLANTA DE DEMOLIÇÃO/CONSTRUÇÃO 1º PAVIMENTO- ESC: 1/75
ÁREA TERRENO - 2.089,26M²



PLANTA DE DEMOLIÇÃO/CONSTRUÇÃO BLOCO ANEXO- ESC: 1/75
ÁREA TERRENO - 2.089,26M²

LEGENDA	
	ALVENARIA EXISTENTE
	ALVENARIA A CONSTRUIR
	ALVENARIA A DEMOLIR

Nº.	DESCRIÇÃO	RESP.	DATA
05			
04			
03			
02			
01	ALTERAÇÃO NA COBERTURA, CORTES E VISTA	FERNANDA	08/06/22

REVISÃO

GOVERNO DO ESTADO DO ESPÍRITO SANTO
SECRETARIA DE ESTADO DA EDUCAÇÃO - SEDU
GERÊNCIA DE REDE FÍSICA ESCOLAR

CONSÓRCIO **CONTROL TEC | SETEC**

SEDU

TÍTULO: REFORMA EEEFM PROF. PETRONILHA VIDIGAL

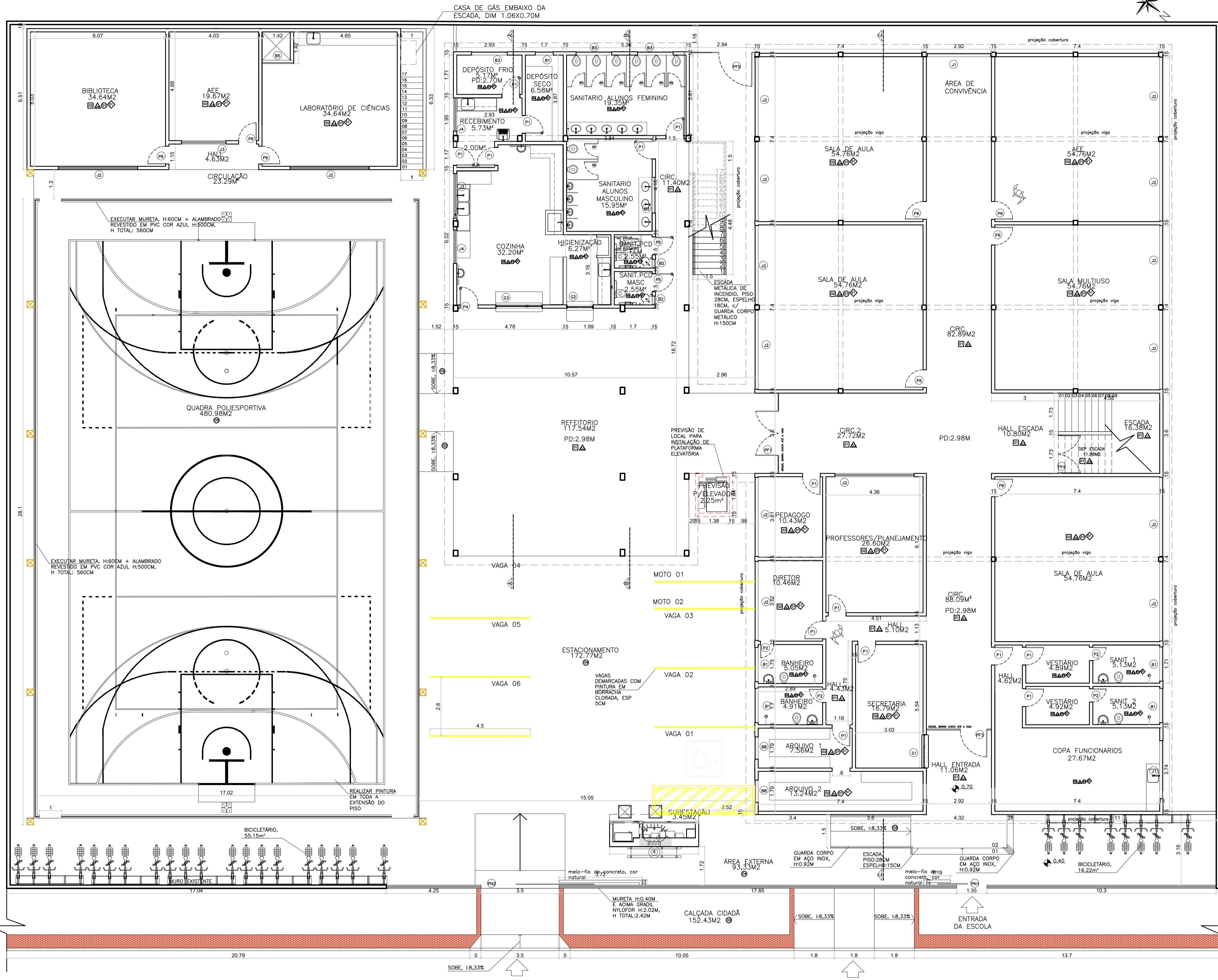
ENDEREÇO: RUA BRAZ VIVACQUA, 40 - ITAOCA, CACHOEIRO DE ITAPEMIRIM-ES - CEP:29325-000

PRONOME: PROJETO EXECUTIVO	PROJETO: ARQUITETÔNICO
SUBSECRETÁRIO ESTADUAL: ALEXANDRE AQUINO DE FREITAS CUNHA	ESCALA: INDICADA UNIDADE: METRO
GERENTE DA GERFE: MARCELO AMORIM GONÇALVES	CREA-RJ: 36404/D
COORDENADOR GERAL: MOISES BRITO SOBRINHO	CAU-ES: A148723-0
AUTOR PROJETO: FERNANDA S. PLACIDO	CAU-ES: VISTO:
CO-AUTOR PROJETO:	CAU-ES: VISTO:
RESPONSÁVEL TÉCNICO:	CREA: VISTO:
ARQUIVO: CIT32-P02-AQ-E-R2-01.dwg	DESENHO: FERNANDAP VISTO:

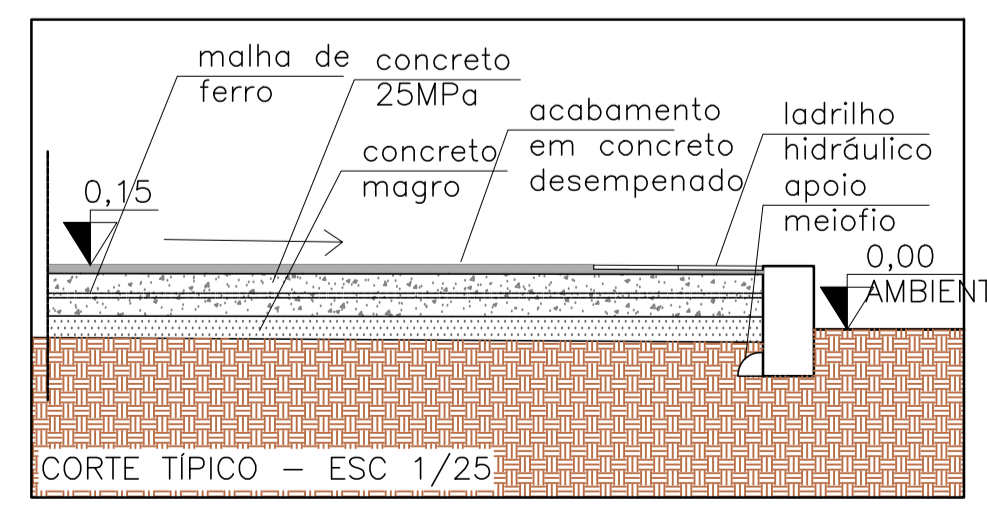
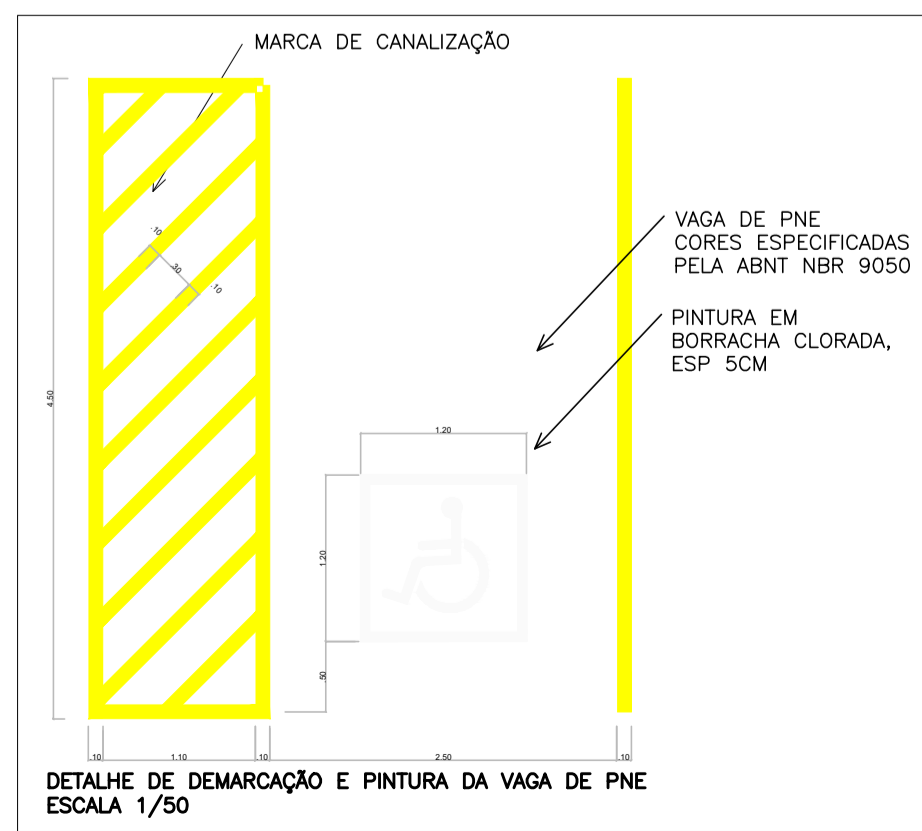
REFERÊNCIA: **PLANTA DE DEMOLIÇÃO 1º PAVTº**

FORMATO: A1 OBSERVAÇÕES: DATA: JUN/22 VISTO: REVISÃO: REV2

04
14



PLANTA BAIXA TÉRREO PROPOSTA- ESC: 1/100
ÁREA TERRENO - 2.089,26M²



QUADRO DE ESQUADRIAS PROPOSTO - TERREO				
PORTA DE MADEIRA / PORTÃO DE FERRO	NOME	LARG. x ALT./PEITORIL	MATERIAL	MODELO
PORTA DE MADEIRA / PORTÃO DE FERRO	PF1	0,80 x 2,10	MADERA COM PINTURA EM VERNIZ FOSCO	1 FOLHA DE ABRIR SEM VISOR
	PF2	0,80 x 2,10	MADERA COM PINTURA EM VERNIZ FOSCO	1 FOLHA DE ABRIR SEM VISOR
	PF3	0,70 x 1,80	MADERA COM PINTURA EM VERNIZ FOSCO	1 FOLHA DE ABRIR SEM VISOR
	PF4	0,80 x 2,10	MADERA SARRAZADA C/ PINTURA EPOXI BRANCO	1 FOLHA DE ABRIR COM VISOR
	PF5	0,80 x 2,10	MADERA COM PINTURA EM VERNIZ FOSCO	1 FOLHA DE ABRIR SEM VISOR C/ CHAPA E BARRA
	PF6	0,80 x 2,10	MADERA COM PINTURA EM VERNIZ FOSCO	1 FOLHA DE ABRIR COM VISOR
PORTÃO DE FERRO	PF1	2,00 x 2,10	FERRO C/ PINTURA EPOXI BRANCO	2 FOLHAS DE ABRIR
	PF2	3,50 x 2,57	FERRO C/ PINTURA EPOXI BRANCO	2 FOLHAS DE ABRIR
	PF3	1,50 x 2,10	FERRO C/ PINTURA EPOXI BRANCO	2 FOLHAS DE ABRIR
	PF4	1,78 x 2,57	FERRO C/ PINTURA EPOXI BRANCO	3 FOLHAS DE ABRIR
	PF5	1,50 x 2,70	FERRO C/ PINTURA EPOXI BRANCO	1 FOLHA DE ABRIR
PORTÃO NYLOR	PN1	3,50 x 2,42	NYLOR COM PINTURA ELETROSTATICA BRANCO	1 FOLHA DE CORRER
	PN2	1,35 x 2,42	NYLOR COM PINTURA ELETROSTATICA BRANCO	1 FOLHA DE CORRER
PORTA DE ALUMINIO	PA1	0,60 x 1,80	ALUMINIO ANODIZADO NATURAL VENEZIANA	1 FOLHA DE ABRIR
JANELAS				
NOME	LARG. x ALT./PEITORIL	MATERIAL	MODELO	
J1	2,60 x 1,48 / 1,06	ALUMINIO ANODIZADO NATURAL	CORRER - 4 FOLHAS	
J2	3,50 x 1,48 / 1,06	ALUMINIO ANODIZADO NATURAL	CORRER - 4 FOLHAS	
J3	2,00 x 1,20 / 1,10	ALUMINIO ANODIZADO NATURAL	CORRER - 4 FOLHAS	
J4	1,50 x 1,20 / 1,10	ALUMINIO ANODIZADO NATURAL	CORRER - 2 FOLHAS	
J5	2,80 x 1,50 / 1,06	ALUMINIO ANODIZADO NATURAL	CORRER - 4 FOLHAS	
BASCULAS				
NOME	LARG. x ALT./PEITORIL	MATERIAL	MODELO	
B1	1,54 x 0,66 / 1,95	ALUMINIO ANODIZADO NATURAL	MAXIM-AIR	
B2	0,40 x 0,60 / 2,00	ALUMINIO ANODIZADO NATURAL	MAXIM-AIR	
B3	1,60 x 0,60 / 2,00	ALUMINIO ANODIZADO NATURAL	MAXIM-AIR	
B4	4,26 x 0,60 / 1,90	ALUMINIO ANODIZADO NATURAL	CORRER - 4 FOLHAS	
B5	1,42 x 0,70 / 1,95	ALUMINIO ANODIZADO NATURAL	CORRER - 4 FOLHAS	
B6	3,40 x 0,70 / 1,80	ALUMINIO ANODIZADO NATURAL	CORRER - 4 FOLHAS	
B7	3,60 x 0,70 / (0,30/3,40)	ALUMINIO ANODIZADO NATURAL	CORRER - 4 FOLHAS	
B8	1,00 x 0,60 / 2,00	ALUMINIO ANODIZADO NATURAL	CORRER - 2 FOLHAS	
GUICHES				
NOME	LARG. x ALT./PEITORIL	MATERIAL	MODELO	
G1	2,10 x 1,12 / 1,00	ALUMINIO	FIXO - SECRETARIA	
G2	1,20 x 1,08 / 0,86	ALUMINIO	FIXO COZINHA C/ TEIA	
G3	2,10 x 1,08 / 0,86	ALUMINIO	FIXO COZINHA C/ TEIA	
ESPECIFICAÇÕES TÉCNICAS				
TETOS				
1) PINTURA PVA BRANCO NEVE SOBRE LAJE				
2) PLACAS DE GESSO, TIPO LISO, COM ACABAMENTO EM MASSA CORRIDA PVA E PINTURA PVA COR BRANCO				
PAREDES				
1) CERÂMICA RETIFICADA ATÉ O TETO, ACABAMENTO BRILHANTE, DIM. 33x31,0 CM, REFERÊNCIA DE COR OVIDEIO PURO BRANCO - BIANCOGRÉS OU EQUIVALENTE, JUNTA DE 3 MM, REJUNTE BRANCO				
2) RODAPÉ DE FAIXA DE GRANITO CINZA COM LARGURA DE 7 CM, ACIMA DA FAIXA PINTURA ACRILICA A 3 DEMÃOS, COR MARFIM (REF. CORAL) OU EQUIVALENTE, SOBRE REBOCO E SELADOR				
3) MEIA PAREDE REVESTIDA COM 12 FLEIRAS DE CERÂMICA BRANCA 10x10 CM E RODAPÉ/RODAPAREDE DE FAIXA DE GRANITO CINZA COM LARGURA DE 7 CM, ACIMA DA FAIXA, PINTURA ACRILICA COR AREA (REF. CORAL), A 3 DEMÃOS SOBRE REBOCO E SELADOR				
4) MEIA PAREDE REVESTIDA COM 12 FLEIRAS DE CERÂMICA BRANCA 10x10 CM E RODAPÉ/RODAPAREDE DE FAIXA DE GRANITO CINZA COM LARGURA DE 7 CM, ACIMA DA FAIXA, PINTURA ACRILICA COR VERDE KIVI (REF. CORAL), A 3 DEMÃOS SOBRE REBOCO E SELADOR				
5) RODAPÉ DE FAIXA DE GRANITO CINZA COM LARGURA DE 7 CM, ACIMA DA FAIXA PINTURA ACRILICA A 3 DEMÃOS, COR BRANCO NEVE (REF. CORAL) OU EQUIVALENTE, SOBRE REBOCO E SELADOR				
PISOS				
1) PORCELANATO POLIDO RETIFICADO, ACABAMENTO ACETINADO, DIM. 60x60 CM, REF. DE COR CIMENTO CINZA BOLD, REF. PORTOBELLO/EQUIVALENTE, JUNTA DE 1 MM, REJUNTE CINZA CLARO				
2) PISO DE CIMENTO ANTIDERRAPANTE COM PINTURA ACRILICA COR CONCRETO C/ PINTURA ACRILICA COR CINZA CLARO				
3) PISO DE GRANITO CINZA ANDORINHA, ESP. 2 CM, ACABAMENTO LEVIGADO				
4) PISO INTERTRAVADO, TIPO HOLANDES, COR AMARELO, ESP. 6 MM, ASSENTADO NO FORMATO "ESPINHA DE PEIXE", SOB PÓ DE PEDRA				
5) PISO EM CONCRETO ROTOALISADO, H.0.10 M				
6) PISO EM CONCRETO, H.0.10 M EM ACABAMENTO DESEMPENADO C/ PINTURA ACRILICA COR CINZA CLARO				
SOLEIRA				
1) SOLEIRA EM GRANITO CINZA ANDORINHA, ESP. 2 CM, LARGURA DE 3 CM				
FACHADAS				
FACHADA FRONTAL, LATERAIS E FUNDOS : PINTURA ACRILICA FOSCA COR MANTIGA DE KARITE (REF. SÓVNI) OU EQUIVALENTE A 3 DEMÃOS C/ SELADOR, SOBRE REBOCO				
ESTRUTURAS (FACHADA) E PLATABANDAS : PINTURA ACRILICA FOSCA COR AMARELO FREVO (REF. CORAL) OU EQUIVALENTE A 3 DEMÃOS C/ SELADOR, SOBRE REBOCO				
MURETAS E MURO: PINTURA ACRILICA FOSCA CONCRETO (REF. CORAL) OU EQUIVALENTE A 3 DEMÃOS C/ SELADOR, SOBRE REBOCO				
ÁREAS EXTERNAS				
PISO ÁREAS DESCOBERTAS: PISO INTERTRAVADO, TIPO HOLANDES, COR AMARELO, ESP. 6 MM, ASSENTADO NO FORMATO "ESPINHA DE PEIXE", SOB PÓ DE PEDRA				
NOTAS:				
- BONECAS COM 10 CM;				
- QUINAS VIVAS COLOCAR CANTONEIRA EM ALUMINIO PARA ACABAMENTO;				
- REVESTIMENTO CERÂMICO ASSENTAR AS PEÇAS NA HORIZONTAL;				
- TODOS OS GRANDES SERÃO PINTADOS C/ TINTA ESMALTE SINTETICO COR BRANCO;				
- CONFERIR MEDIDAS E NÍVEIS NO LOCAL;				

Nº	DESCRIÇÃO	RESP.	DATA
05			
04			
03			
02			
01	ALTERAÇÃO NA COBERTURA, CORTES E VISTA	FERNANDA	08/06/22

REVISÃO

GOVERNO DO ESTADO DO ESPÍRITO SANTO

SECRETARIA DE ESTADO DA EDUCAÇÃO - SEDU

GERÊNCIA DE REDE FÍSICA ESCOLAR

CONSÓRCIO CONTROL TEC | SETEC

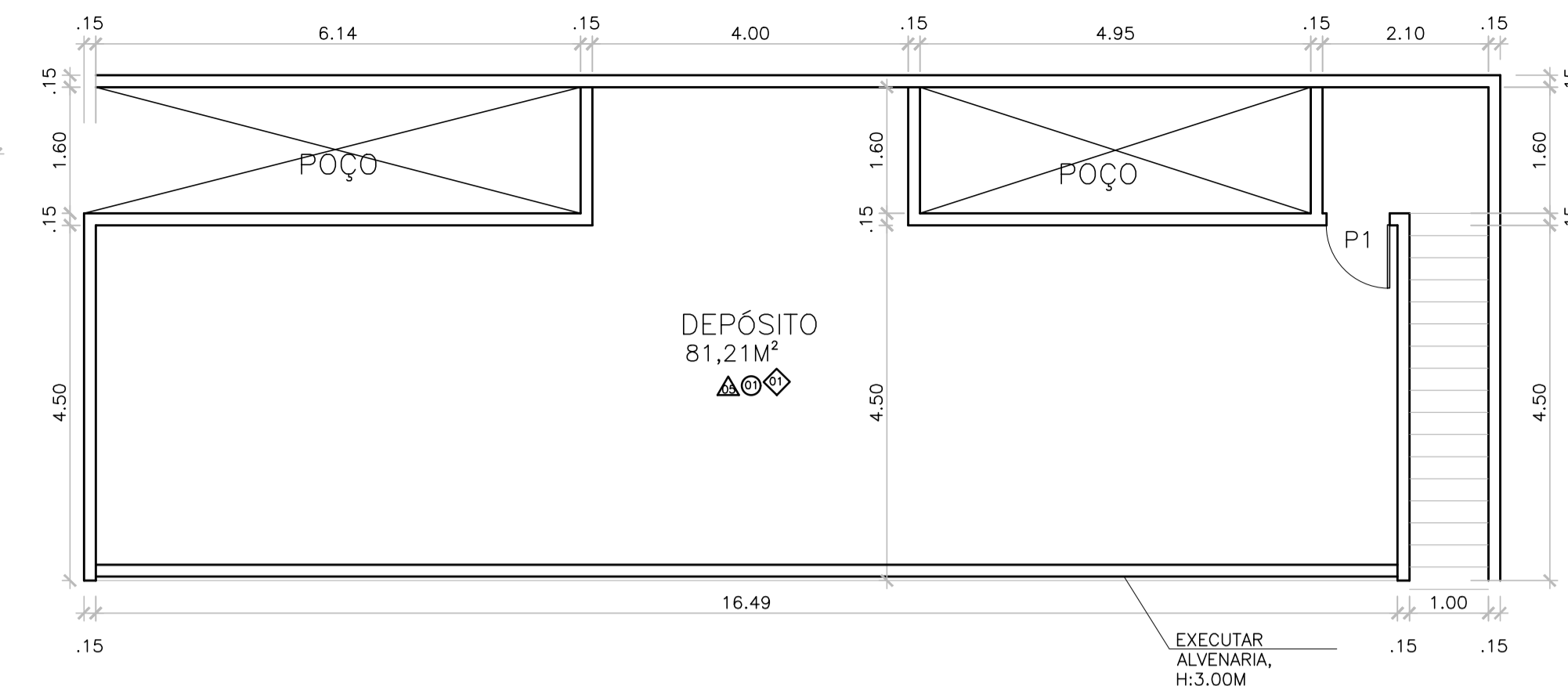
REFORMA EEEFM PROF. PETRONILHA VIDIGAL

ENDEREÇO: RUA BRAZ VIVACQUA, 40 - ITAOCA, CACHOEIRO DE ITAPEMIRIM-ES - CEP:29325-000

PRONOME: PROJETO EXECUTIVO	PROJETO: ARQUITETÔNICO
SUBSECRETÁRIO ESTADUAL: ALEXANDRE AQUINO DE FREITAS CUNHA	ESCALA: INDICADA UNIDADE: METRO
GERENTE DA GERFE: MARCELO AMORIM GONÇALVES	CREA-RJ: 36404/D
COORDENADOR GERAL: MOISES BRITO SOBRINHO	CAU-ES: A148723-0
AUTOR PROJETO: FERNANDA S. PLACIDO	CAU-ES: VISTO:
CO-AUTOR PROJETO:	CAU-ES: VISTO:
RESPONSÁVEL TÉCNICO:	CREA: VISTO:
ARQUIVO: CIT32-P02-AQ-E-R2-01.dwg	DESENHO: FERNANDAP VISTO:
REFERÊNCIA: PLANTA BAIXA TÉRREO PROPOSTA	FOLHA: 05
FORMATO: A1	REVISÃO: 14
OBSERVAÇÕES:	DATA: JUN/22
VISTO:	REVISÃO: REV2



PLANTA BAIXA PROPOSTA 1º PAVIMENTO- ESC: 1/75
ÁREA TERRENO - 2.089,26M²



PLANTA BAIXA PROPOSTA BLOCO ANEXO- ESC: 1/75
ÁREA TERRENO - 2.089,26M²

- ESPECIFICAÇÕES TÉCNICAS**
- TETOS**
- PINTURA PVA BRANCO NEVE SOBRE LAJE
 - PLACAS DE GESSO, TIPO LISO, COM ACABAMENTO EM MASSA CORRIDA PVA E PINTURA PVA COR BRANCO
- PAREDES**
- CERÂMICA RETIFICADA ATÉ O TETO, ACABAMENTO BRILHANTE, DIM. 33X61CM, REFERÊNCIA DE COR OVIDEIO PURO BRANCO - BIANCOGRES OU EQUIVALENTE, JUNTA DE 3 MM, REJUNTE BRANCO
 - RODAPÊ DE FAIXA DE GRANITO CINZA COM LARGURA DE 7 CM, ACIMA DA FAIXA PINTURA ACRILICA A 3 DEMÃOS, COR MARFIM (REF. CORAL) OU EQUIVALENTE, SOBRE REBOCO E SELADOR
 - MEIA PAREDE REVESTIDA COM 12 FILEIRAS DE CERÂMICA BRANCA 10X10CM E RODAPÊ/RODAPAREDE DE FAIXA DE GRANITO CINZA COM LARGURA DE 7 CM, ACIMA DA FAIXA, PINTURA ACRILICA COR AREIA (REF. CORAL), A 3 DEMÃOS SOBRE REBOCO E SELADOR
 - MEIA PAREDE REVESTIDA COM 12 FILEIRAS DE CERÂMICA BRANCA 10X10CM E RODAPÊ/RODAPAREDE DE FAIXA DE GRANITO CINZA COM LARGURA DE 7 CM, ACIMA DA FAIXA, PINTURA ACRILICA COR VERDE KIVI (REF. CORAL), A 3 DEMÃOS SOBRE REBOCO E SELADOR
 - RODAPÊ DE FAIXA DE GRANITO CINZA COM LARGURA DE 7 CM, ACIMA DA FAIXA PINTURA ACRILICA A 3 DEMÃOS, COR BRANCO NEVE (REF. CORAL) OU EQUIVALENTE, SOBRE REBOCO E SELADOR
- PISOS**
- PISO DE PORCELANATO POLIDO RETIFICADO, ACABAMENTO ACETINADO, DIM. 60X60CM, REF. DE COR CIMENTO CINZA BOLD, REF. PORTOBELLO/EQUIVALENTE, JUNTA DE 1MM, REJUNTE CINZA CLARO
 - PISO DE CIMENTADO ANTIDERRAPANTE COM PINTURA ACRILICA COR CONCRETO C/ PINTURA ACRILICA COR CINZA CLARO
 - PISO DE GRANITO CINZA ANDORINHA, ESP. 2CM, ACABAMENTO LEVIGADO
 - PISO INTERTRAVADO, TIPO HOLANDES, COR AMARELO, ESP. 6MM, ASSENTADO NO FORMATO "ESPINHA DE PEIXE", SOB PÓ DE PEDRA
 - PISO EM CONCRETO ROTOALISADO, H:0.10M
 - PISO EM CONCRETO, H:0.10M EM ACABAMENTO DESEMPENADO C/ PINTURA ACRILICA COR CINZA CLARO
- SOLEIRA**
- SOLEIRA EM GRANITO CINZA ANDORINHA, ESP. 2CM, LARGURA DE 3CM
- FACHADAS**
- FACHADA FRONTAL, LATERAIS E FUNDOS : PINTURA ACRILICA FOSCA COR MANTEIGA DE KARTÉ (REF. SUVINI) OU EQUIVALENTE A 3 DEMÃOS C/ SELADOR, SOBRE REBOCO
- ESTRUTURAS (FACHADA) E PLATABANDAS : PINTURA ACRILICA FOSCA COR AMARELO FREVO (REF. CORAL) OU EQUIVALENTE A 3 DEMÃOS C/ SELADOR, SOBRE REBOCO
- MURETAS E MURO: PINTURA ACRILICA FOSCA CONCRETO (REF. CORAL) OU EQUIVALENTE A 3 DEMÃOS C/ SELADOR, SOBRE REBOCO
- ÁREAS EXTERNAS**
- PISO ÁREAS DESCOBERTAS: PISO INTERTRAVADO, TIPO HOLANDES, COR AMARELO, ESP. 6MM, ASSENTADO NO FORMATO "ESPINHA DE PEIXE", SOB PÓ DE PEDRA
- NOTAS:**
- BONECAS COM 10CM;
 - QUINAS VIVAS COLOCAR CANTONEIRA EM ALUMÍNIO PARA ACABAMENTO;
 - REVESTIMENTO CERÂMICO ASSENTAR AS PEÇAS NA HORIZONTAL;
 - USAR MEIO-FIO DE CONCRETO COR NATURAL, ALTURA DA PEÇA 30CM, ALTURA ASSENTADO 12CM;
 - TODOS OS GRADIS SERÃO PINTADOS C/ TINTA ESMALTE SINTÉTICO COR BRANCO;
 - CONFERRIR MEDIDAS E NÍVEIS NO LOCAL;

QUADRO DE ESQUADRIAS PROPOSTO - TERREO

PORTA DE MADEIRA / PORTÃO DE FERRO		MODELO	
NOME	LARG. x ALT./PEITORIL	MATERIAL	
P1	0,80 x 2,10	MADEIRA COM PINTURA EM VERNIZ FOSCO	1 FOLHA DE ABRIR SEM VISOR
P2	0,60 x 2,10	MADEIRA COM PINTURA EM VERNIZ FOSCO	1 FOLHA DE ABRIR SEM VISOR
P3	0,70 x 1,80	MADEIRA COM PINTURA EM VERNIZ FOSCO	1 FOLHA DE ABRIR SEM VISOR
P4	0,80 x 2,10	MADEIRA SARRAFADA C/ PINTURA EPOXI BRANCO	1 FOLHA DE ABRIR COM VISOR
P5	0,80 x 2,10	MADEIRA COM PINTURA EM VERNIZ FOSCO	1 FOLHA DE ABRIR/SEM VISOR C/ CHAPA E BARRA
P6	0,60 x 2,10	MADEIRA COM PINTURA EM VERNIZ FOSCO	1 FOLHA DE ABRIR COM VISOR

PORTÃO DE FERRO		MODELO	
NOME	LARG. x ALT./PEITORIL	MATERIAL	
PF1	2,00 x 2,10	FERRO C/ PINTURA EPOXI BRANCO	2 FOLHAS DE ABRIR
PF2	3,59 x 2,57	FERRO C/ PINTURA EPOXI BRANCO	2 FOLHAS DE ABRIR
PF3	1,20 x 2,10	FERRO C/ PINTURA EPOXI BRANCO	1 FOLHA DE ABRIR
PF4	1,79 x 2,57	FERRO C/ PINTURA EPOXI BRANCO	2 FOLHAS DE ABRIR
PF5	1,50 x 2,70	FERRO C/ PINTURA EPOXI BRANCO	1 FOLHA DE ABRIR

PORTÃO NYLORFOR		MODELO	
NOME	LARG. x ALT./PEITORIL	MATERIAL	
PN1	3,50 x 2,42	NYLORFOR COM PINTURA ELETROSTATICA BRANCO	1 FOLHA DE CORRER
PN2	1,35 x 2,42	NYLORFOR COM PINTURA ELETROSTATICA BRANCO	1 FOLHA DE CORRER

PORTA DE ALUMÍNIO		MODELO	
NOME	LARG. x ALT./PEITORIL	MATERIAL	
PA1	0,60 x 1,60	ALUMÍNIO ANODIZADO NATURAL VENEZIANA	1 FOLHA DE ABRIR

JANELAS

JANELAS		MODELO	
NOME	LARG. x ALT./PEITORIL	MATERIAL	
J1	2,60 x 1,48 / 1,06	ALUMÍNIO ANODIZADO NATURAL	CORRER - 4 FOLHAS
J2	3,55 x 1,48 / 1,06	ALUMÍNIO ANODIZADO NATURAL	CORRER - 4 FOLHAS
J3	2,00 x 1,20 / 1,10	ALUMÍNIO ANODIZADO NATURAL	CORRER - 4 FOLHAS
J4	1,50 x 1,20 / 1,10	ALUMÍNIO ANODIZADO NATURAL	CORRER - 2 FOLHAS
J5	2,90 x 1,50 / 1,06	ALUMÍNIO ANODIZADO NATURAL	CORRER - 4 FOLHAS

BASCULAS

BASCULAS		MODELO	
NOME	LARG. x ALT./PEITORIL	MATERIAL	
B1	1,54 x 0,69 / 1,95	ALUMÍNIO ANODIZADO NATURAL	MAXIM-AIR
B2	0,40 x 0,60 / 2,00	ALUMÍNIO ANODIZADO NATURAL	MAXIM-AIR
B3	1,60 x 0,60 / 2,00	ALUMÍNIO ANODIZADO NATURAL	MAXIM-AIR
B4	4,26 x 0,60 / 1,90	ALUMÍNIO ANODIZADO NATURAL	CORRER - 4 FOLHAS
B5	1,42 x 0,70 / 1,95	ALUMÍNIO ANODIZADO NATURAL	CORRER - 4 FOLHAS
B6	3,40 x 0,70 / 1,80	ALUMÍNIO ANODIZADO NATURAL	CORRER - 4 FOLHAS
B7	3,60 x 0,70 / (0,30/3,40)	ALUMÍNIO ANODIZADO NATURAL	CORRER - 4 FOLHAS
B8	1,00 x 0,60 / 2,00	ALUMÍNIO ANODIZADO NATURAL	CORRER - 2 FOLHAS

GUICHES

GUICHES		MODELO	
NOME	LARG. x ALT./PEITORIL	MATERIAL	
G1	2,10 x 1,12 / 1,00	ALUMÍNIO	FIXO COZINHA C/ TELA
G2	1,20 x 1,08 / 0,86	ALUMÍNIO	FIXO COZINHA C/ TELA
G3	2,10 x 1,08 / 0,86	ALUMÍNIO	FIXO COZINHA C/ TELA

Nº	DESCRIÇÃO	RESP.	DATA
01	ALTERAÇÃO NA COBERTURA, CORTES E VISTA	FERNANDA	08/06/22

REVISÃO

GOVERNO DO ESTADO DO ESPÍRITO SANTO

SECRETARIA DE ESTADO DA EDUCAÇÃO - SEDU

GERÊNCIA DE REDE FÍSICA ESCOLAR

CONSÓRCIO CONTROLTEC | SETEC

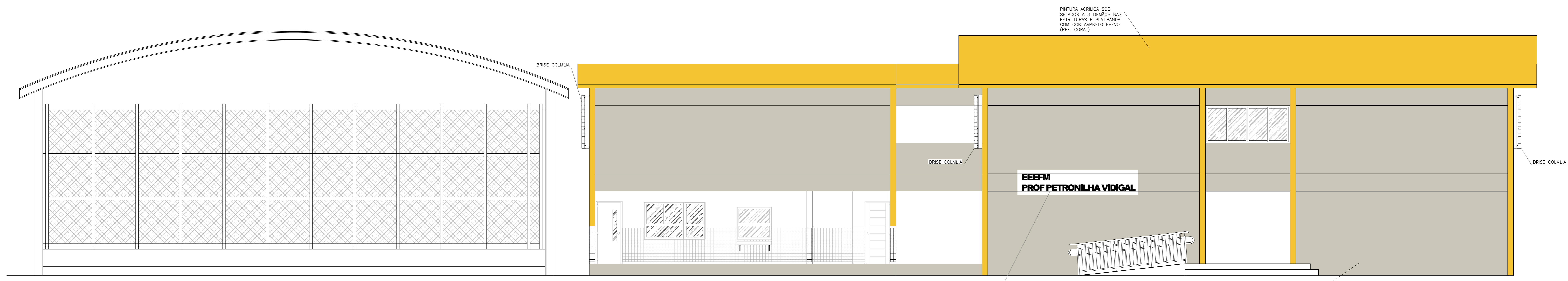
SEDU

TÍTULO: REFORMA EEEFM PROF. PETRONILHA VIDIGAL

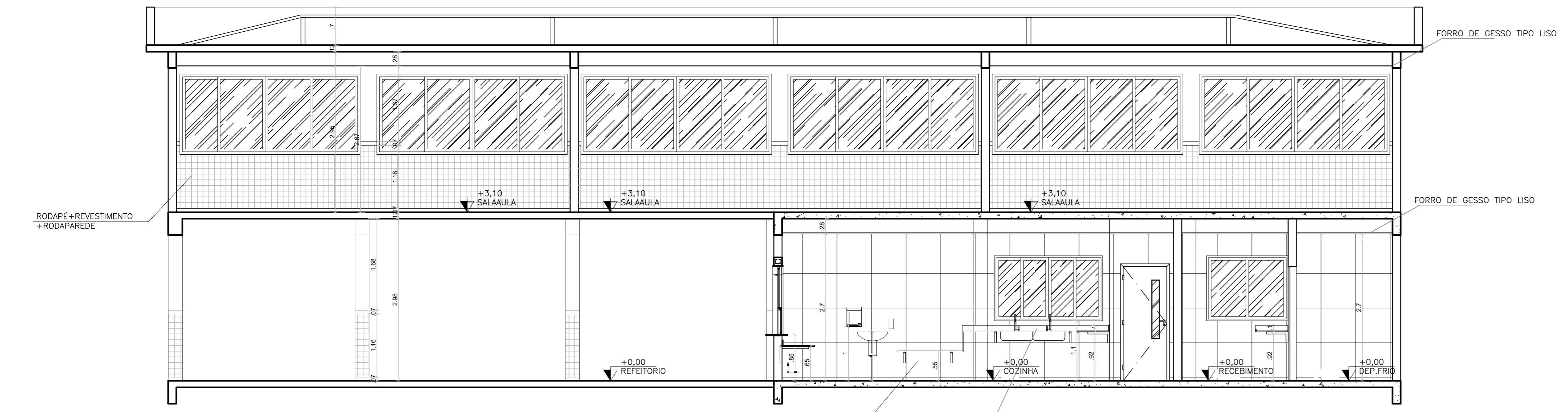
ENDEREÇO: RUA BRAZ VIVACQUA, 40 - ITAÓCA, CACHOEIRO DE ITAPEMIRIM-ES - CEP:29325-000

PRONCHIA: PROJETO EXECUTIVO	PROJETO: ARQUITETÔNICO
SUBSECRETÁRIO ESTADUAL: ALEXANDRE AQUINO DE FREITAS CUNHA	
GERENTE DA GERFE: MARCELO AMORIM GONÇALVES	ESCALA: INDICADA UNIDADE: METRO
COORDENADOR GERAL: MOISES BRITO SOBRINHO	CREA-RJ: 36404/D VISTO:
AUTOR PROJETO: FERNANDA S. PLÁCIDO	CAU-ES: A148723-0 VISTO:
CO-AUTOR PROJETO:	CAU-ES: VISTO:
RESPONSÁVEL TÉCNICO:	CREA: VISTO:
ARQUIVO: CIT32-P02-AQ-E-R2-01.dwg	DESENHO: FERNANDAP VISTO:
REFERÊNCIA: PLANTA BAIXA 1º PAVTº PROPOSTA	FOLHA: 06
FORMATO: A1	REVISÃO: 14

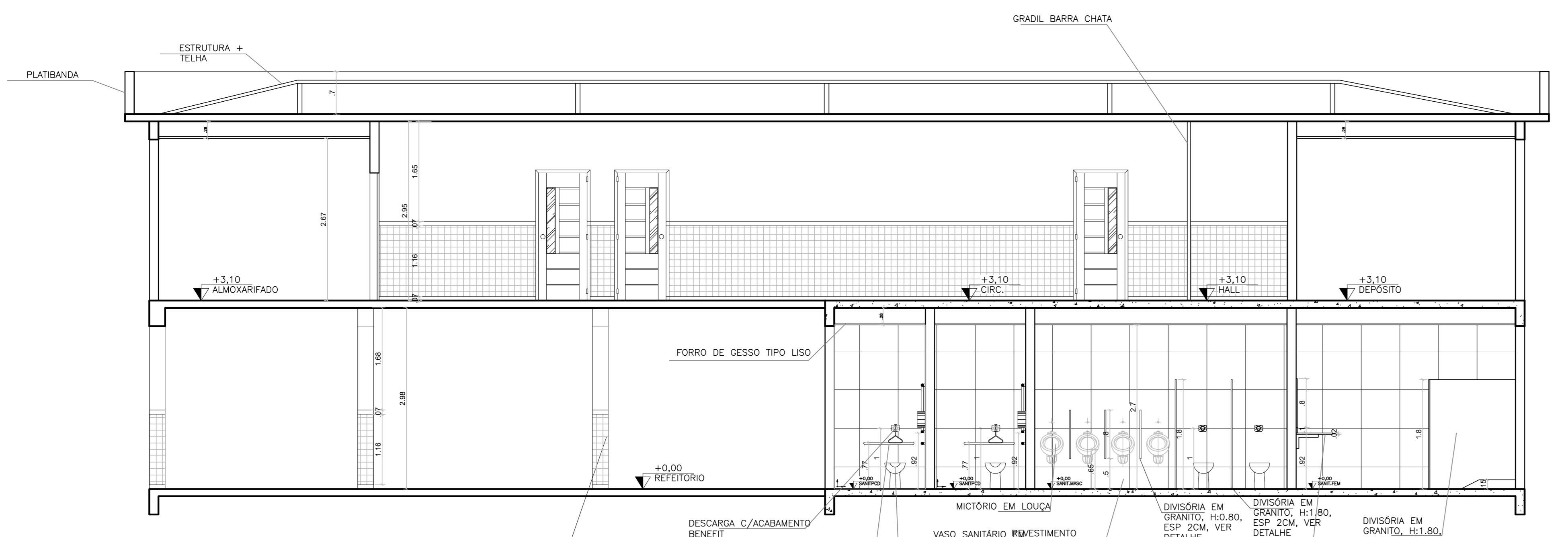
DATA: JUN/22 VISTO: REV2



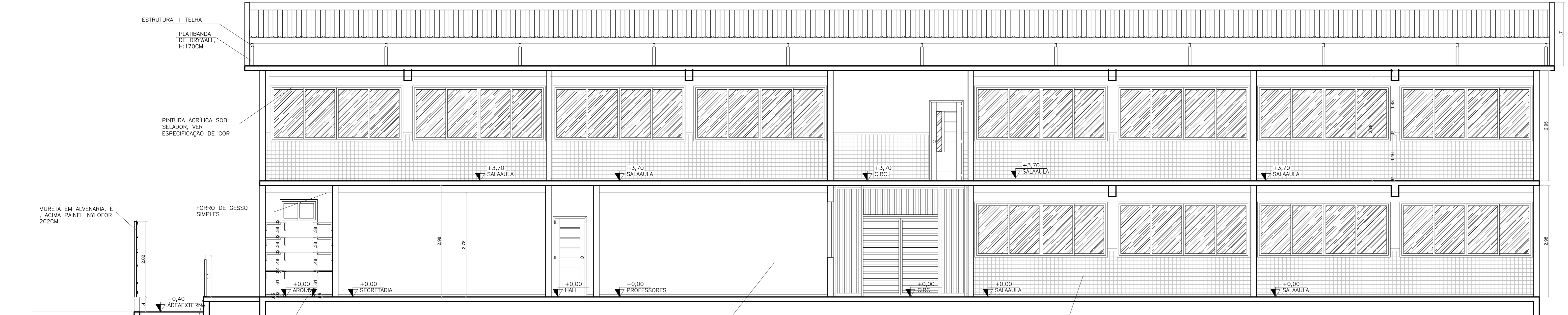
VISTA 1 - ESC: 1/50



CORTE AA - ESC: 1/50




CORTE BB - ESC: 1/25

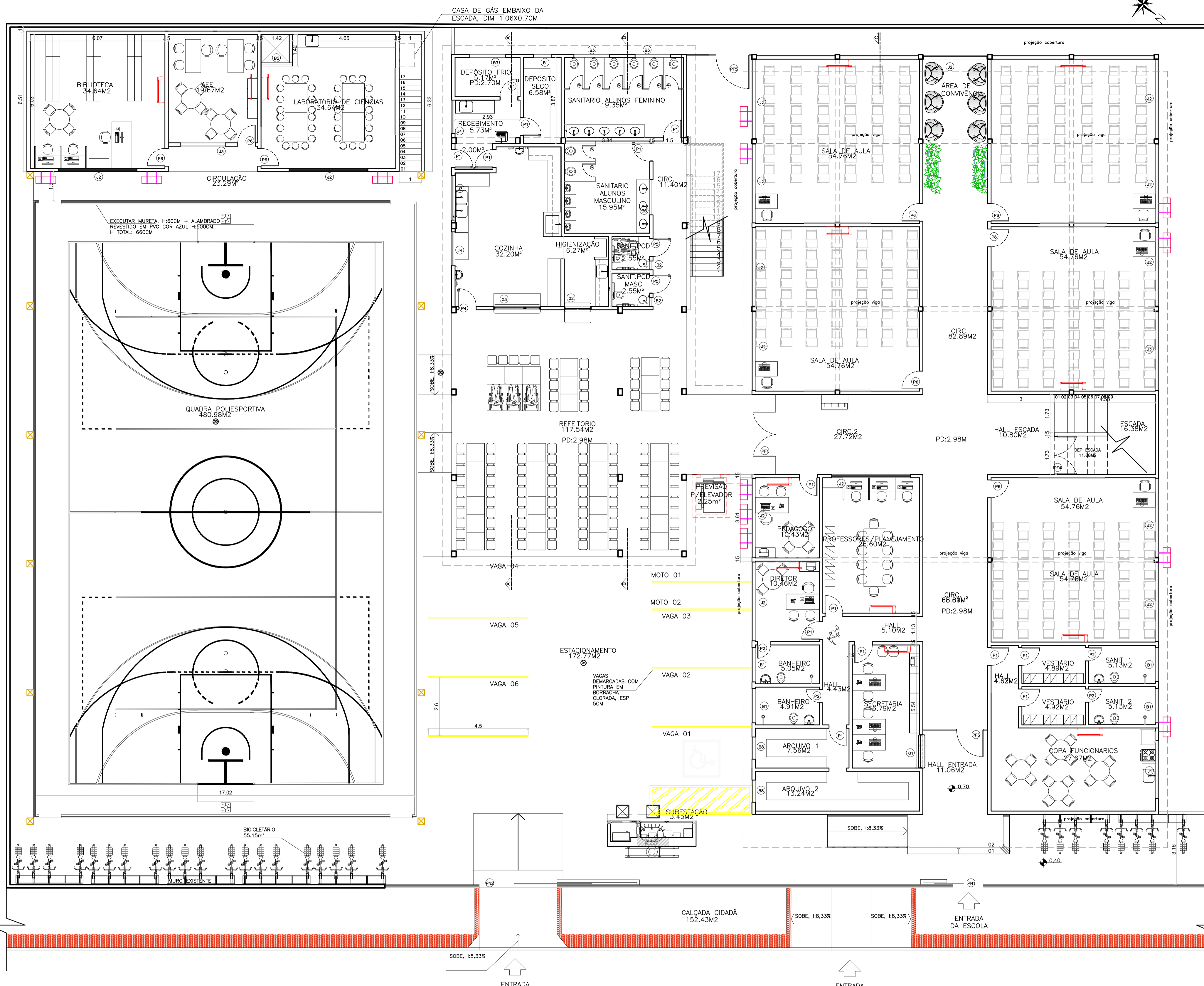


CORTE CC - ESC: 1/50

LETRA DE CHAPA DE FERRO GALVANIZADO, DIM. 20X30CM, COR BRANCO

PINTURA ACRILICA SOB SELADOR A 3 DEMAS COR MANTEIGA DE KARITE (REF. SILVINA)

05			
04			
03			
02			
01	ALTERAÇÃO NA COBERTURA, CORTES E VISTA	FERNANDA	08/06/22
Nº	DESCRIÇÃO	RESP.	DATA
REVISÃO			
		GOVERNO DO ESTADO DO ESPÍRITO SANTO SECRETARIA DE ESTADO DA EDUCAÇÃO - SEDU CONSÓRCIO CONTROL TEC SETEC	
SEDU GERÊNCIA DE REDE FÍSICA ESCOLAR			
TÍTULO REFORMA EEEFM PROF. PETRONILHA VIDIGAL			
ENDEREÇO: RUA BRAZ VIVACQUA, 40 - ITAÇA, CACHOEIRO DE ITAPEMIRIM-ES - CEP:29325-000			
PROJETO EXECUTIVO		ARQUITETÔNICO	
SUBSCRITÁRIO ESTADUAL: ALEXANDRE AQUINO DE FREITAS CUNHA			
GERENTE DA GERÊNCIA: MARCELO AMORIM GONÇALVES	ESCALA: INDICADA	UNIDADE: METRO	
COORDENADOR LOCAL: MOISES BRITO SOBRINHO	OPERAÇÃO: 35404/D	VISTO:	
AUTOR PROJETO: FERNANDA S. FLACIDO	CAD-ES: A148723-0	VISTO:	
CO-AUTOR PROJETO:	CAD-ES:	VISTO:	
RESPONSÁVEL TÉCNICO:	DREA:	VISTO:	
ARQUIVO: CIT32-P02-AQ-E-R2-01.dwg	DESENHO: FERNANDAP	VISTO:	
REFERÊNCIA:		FOLHA:	
CORTE AA, BB E CC VISTA 1		08 14	
OBSERVAÇÕES:	DATA: JUN/22	VISTO:	REVISÃO: REVZ



PLANTA DE LAYOUT TÉRREO – ESC: 1/100
ÁREA TERRENO – 2.089,26M²

05			
04			
03			
02			
01	ALTERAÇÃO NA COBERTURA, CORTES E VISTA	FERNANDA	08/06/22
N.º	DESCRIÇÃO	RESP.	DATA

REVISÃO

GOVERNO DO ESTADO DO ESPÍRITO SANTO

SECRETARIA DE ESTADO DA EDUCAÇÃO - SEDU

SEDU

GERÊNCIA DE REDE FÍSICA ESCOLAR

CONSÓRCIO CONTROL TEC | SETEC

TÍTULO: **REFORMA EEEFM PROF. PETRONILHA VIDIGAL**

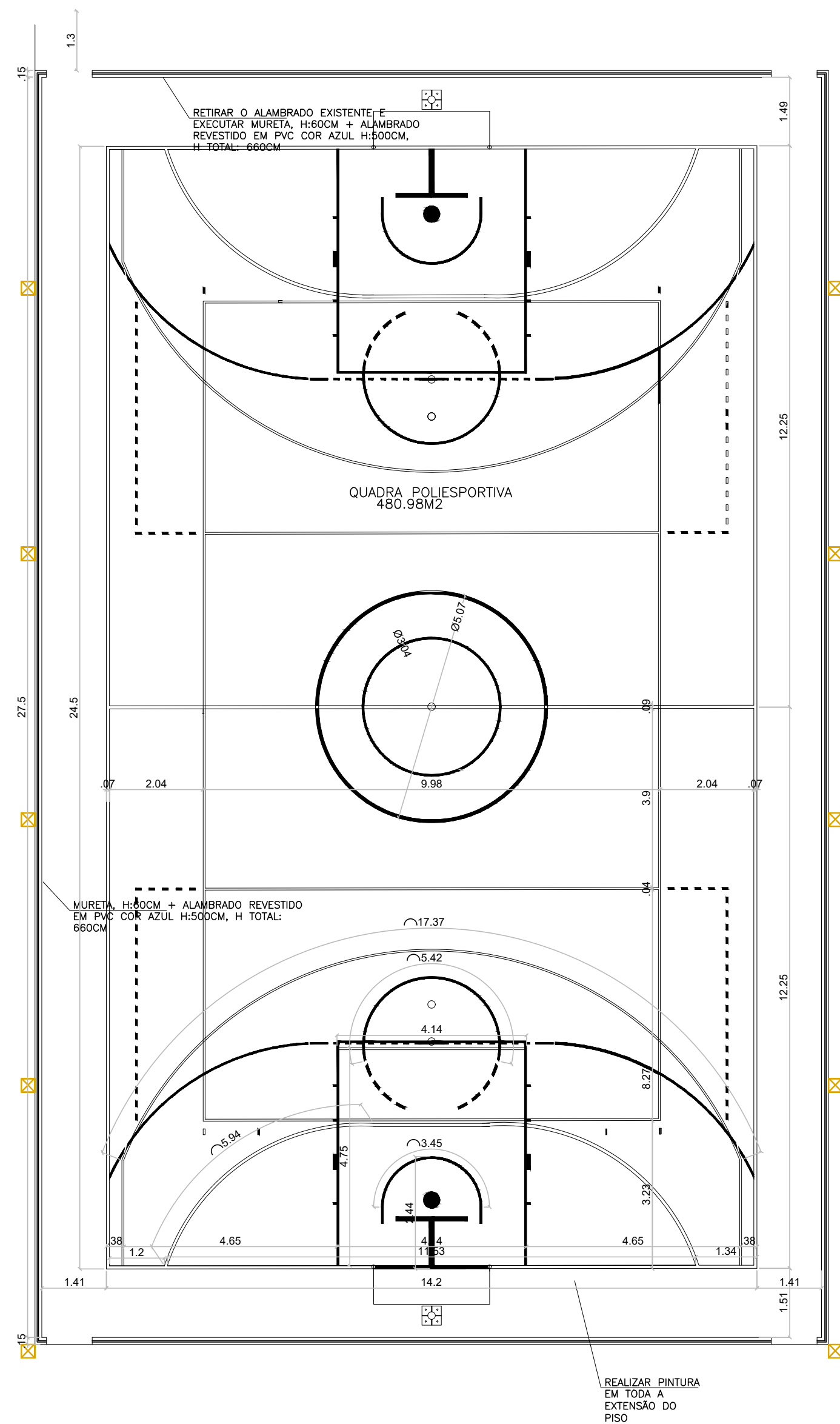
ENDEREÇO: RUA BRAZ VIVACQUA, 40 – ITAOCA, CACHOEIRO DE ITAPEMIRIM-ES – CEP:29325-000

PRONCHIA: PROJETO EXECUTIVO	PROJETO: ARQUITETÔNICO
SUBSECRETÁRIO ESTADUAL: ALEXANDRE AQUINO DE FREITAS CUNHA	
GERENTE DA GERFE: MARCELO AMORIM GONÇALVES	ESCALA: INDICADA UNIDADE: METRO
COORDENADOR GERAL: MOISES BRITO SOBRINHO	CREA-RJ: 36404/D VISTO:
AUTOR PROJETO: FERNANDA S. PLÁCIDO	CAU-ES: A148723-0 VISTO:
CO-AUTOR PROJETO:	CAU-ES: VISTO:
RESPONSÁVEL TÉCNICO:	CREA: VISTO:
ARQUIVO: CIT32-P02-AQ-E-R2-01.dwg	DESENHO: FERNANDAP VISTO:

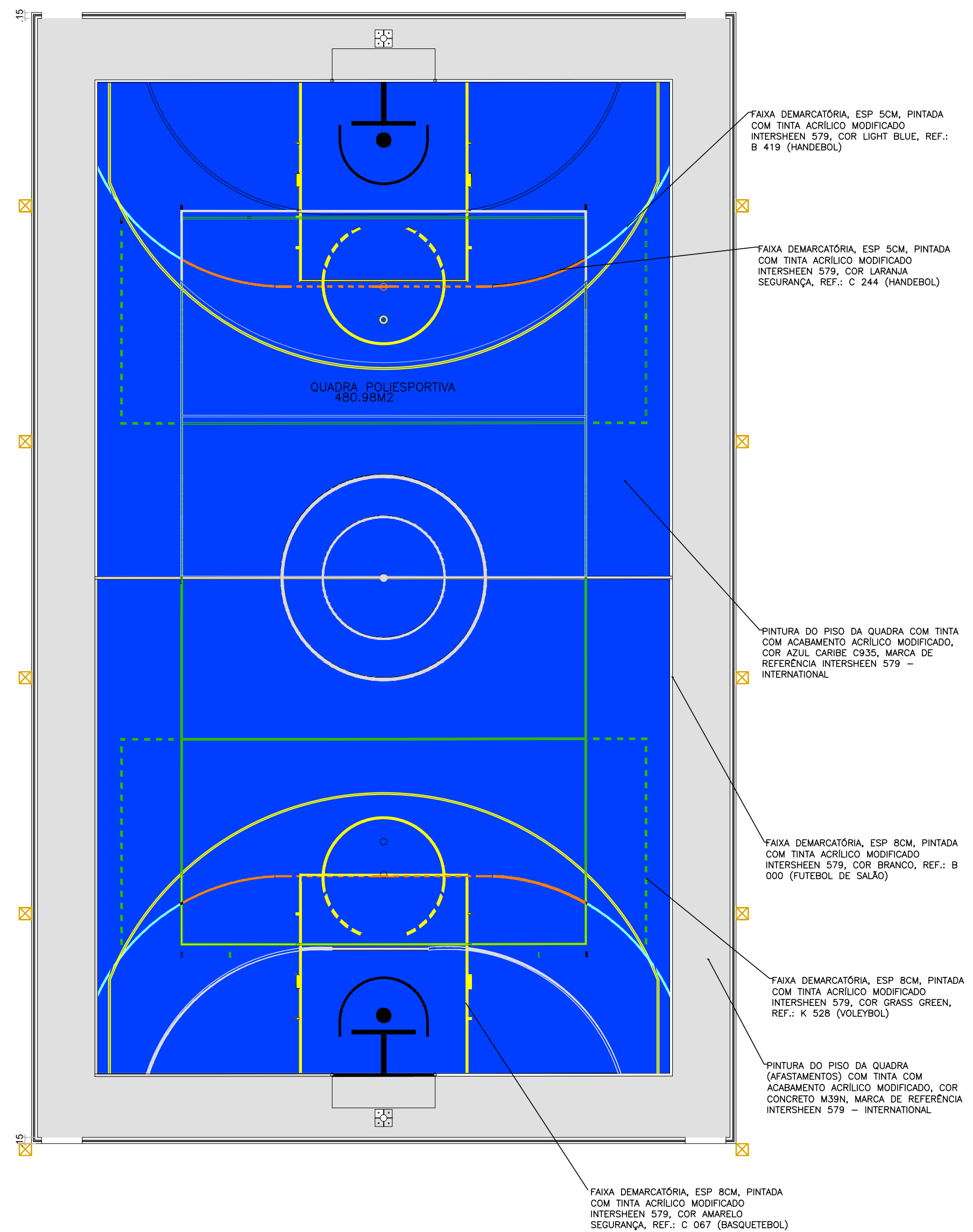
REFERÊNCIA: **PLANTA LAYOUT TERREO**

09
14

FORMATO: A1	OBSERVAÇÕES:	DATA: JUN/22	VISTO:	REVISÃO: REV2
-------------	--------------	--------------	--------	---------------



LOCAÇÃO DAS FAIXAS DA QUADRA POLIESPORTIVA- ESC: 1/100
ÁREA TERRENO - 2.089,26M²



PINTURA DO PISO DA QUADRA POLIESPORTIVA- ESC: 1/100
ÁREA TERRENO - 2.089,26M²

05			
04			
03			
02			
01	ALTERAÇÃO NA COBERTURA, CORTES E VISTA	FERNANDA	08/06/22
N.º	DESCRIÇÃO	RESP.	DATA

REVISÃO

	GOVERNO DO ESTADO DO ESPÍRITO SANTO SECRETARIA DE ESTADO DA EDUCAÇÃO - SEDU	CONSÓRCIO CONTROL TEC SETEC
	GERÊNCIA DE REDE FÍSICA ESCOLAR	

TÍTULO: **REFORMA EEFEM PROF. PETRONILHA VIDIGAL**
 ENDEREÇO: RUA BRAZ VIVACQUA, 40 - ITAOCA, CACHOEIRO DE ITAPEMIRIM-ES - CEP:29325-000

PRANCHA: PROJETO EXECUTIVO	PROJETO: ARQUITETÔNICO
SUBSECRETÁRIO ESTADUAL: ALEXANDRE AQUINO DE FREITAS CUNHA	
GERENTE DA GERFE: MARCELO AMORIM GONÇALVES	ESCALA: INDICADA UNIDADE: METRO
COORDENADOR GERAL: MOISES BRITO SOBRINHO	CREA-RJ: 36404/D VISTO:
AUTOR PROJETO: FERNANDA S. PLÁCIDO	CAU-ES: A148723-0 VISTO:
CO-AUTOR PROJETO:	CAU-ES: VISTO:
RESPONSÁVEL TÉCNICO:	CREA: VISTO:
ARQUIVO: CIT32-P02-AQ-E-R2-01.dwg	DESENHO: FERNANDAP VISTO:

REFERÊNCIA: PLANTA DETALHAMENTO PISO DA QUADRA	FOLHA: 11 / 14
FORMATO: A2EXT	OBSERVAÇÕES:
DATA: JUN/22	VISTO: REV2

- O ARO DA CESTA DEVERÁ ESTAR EQUIDISTANTE DAS BORDAS LATERAIS E A 15 CM DA FACE DA TABELA.
- A ESPESSURA DO ARO DEVERÁ SER DE 17MM (MÍNIMO) A 20 MM (MÁXIMO).
- O DIÂMETRO INTERNO DO ARO SERÁ DE 45 CM.

Tabela de basquete em vidro temperado
esp. 10 mm

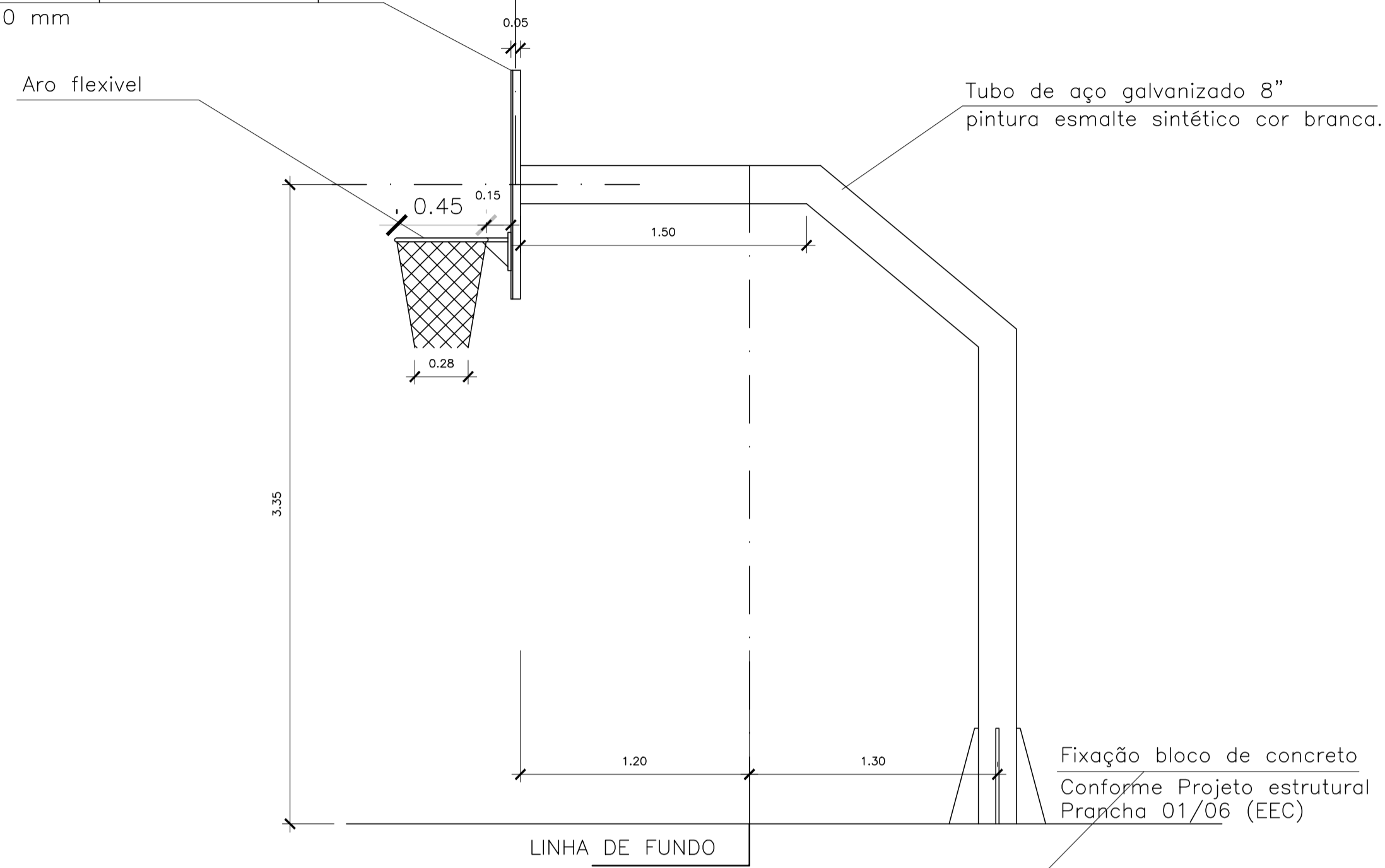


TABELA DE BASQUETE VISTA LATERAL - ESC.1/50

Tabela de basquete em vidro temperado esp. 10mm

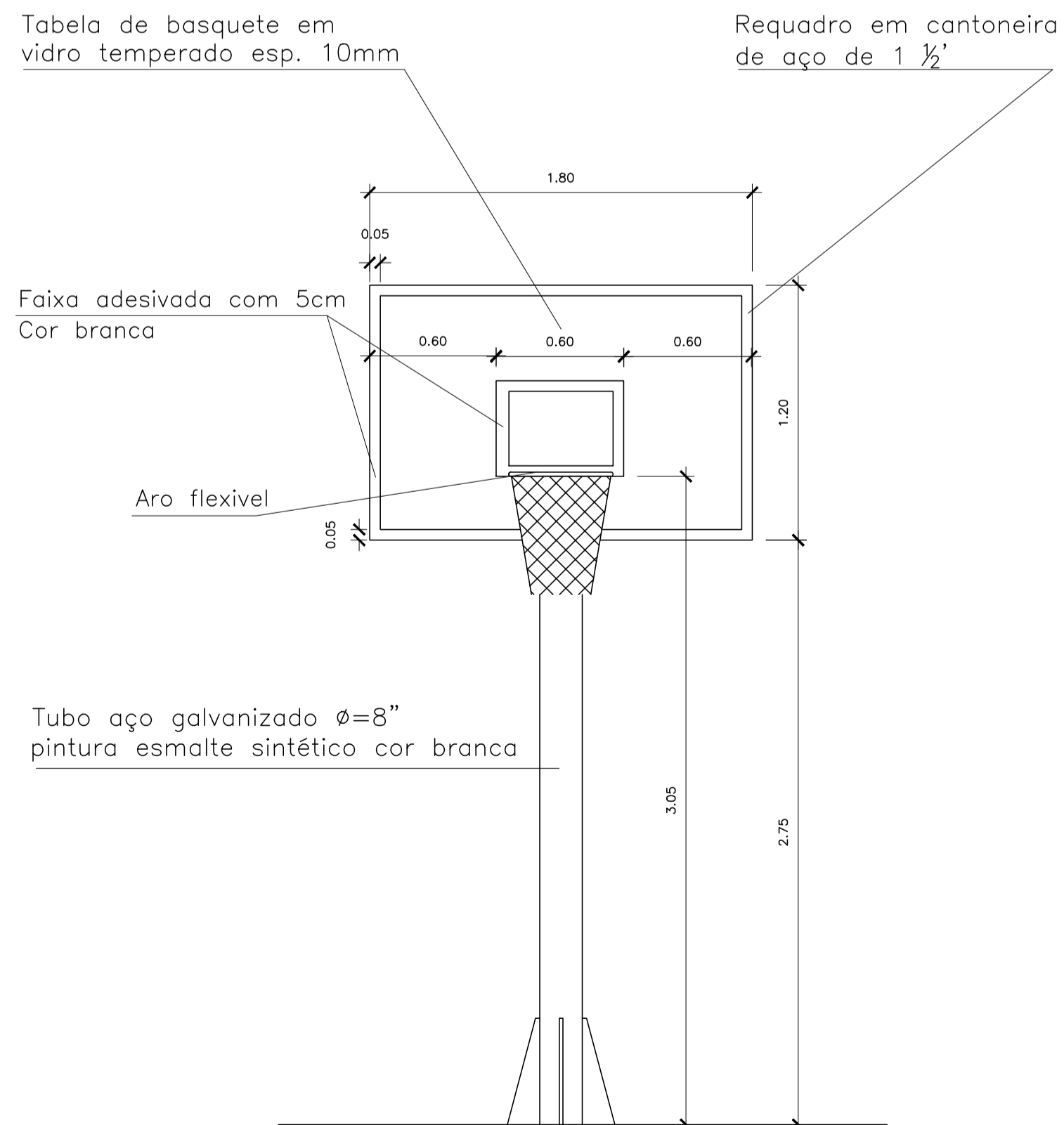
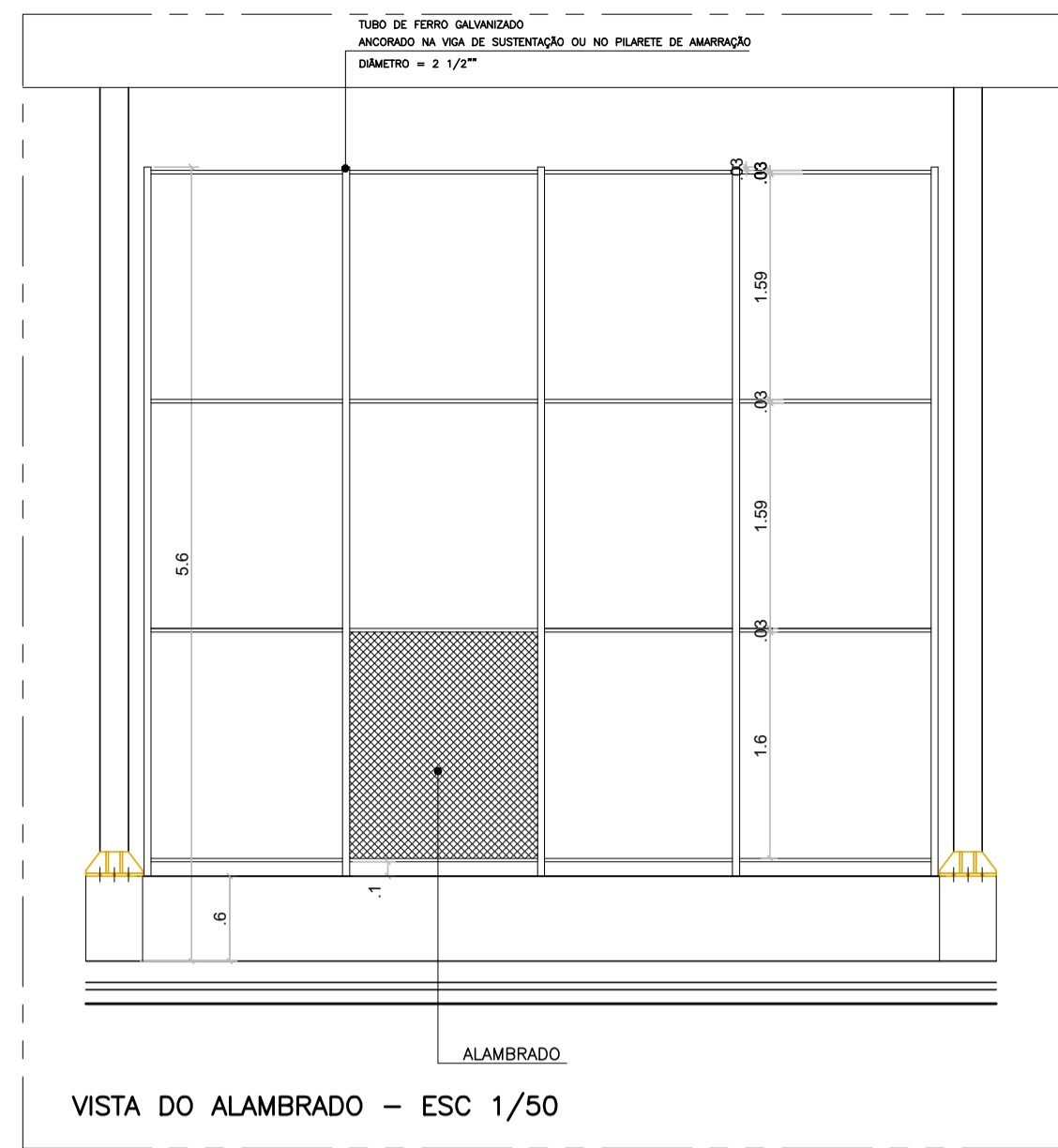
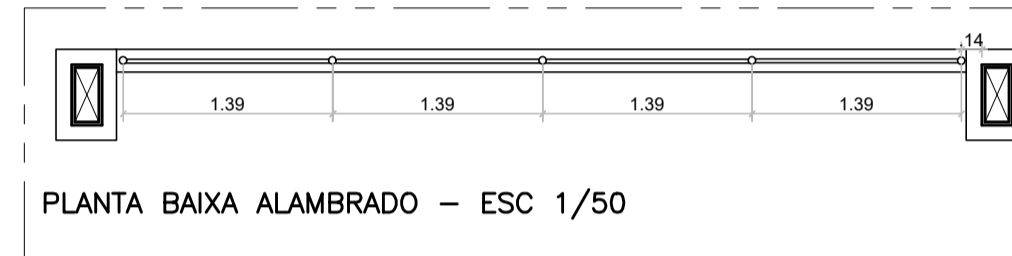


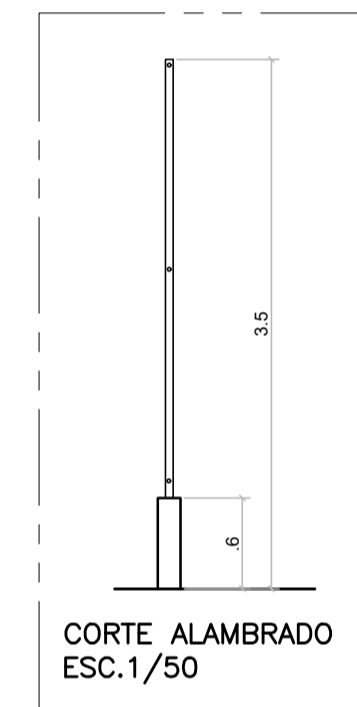
TABELA DE BASQUETE VISTA FRONTAL - ESC.1/50



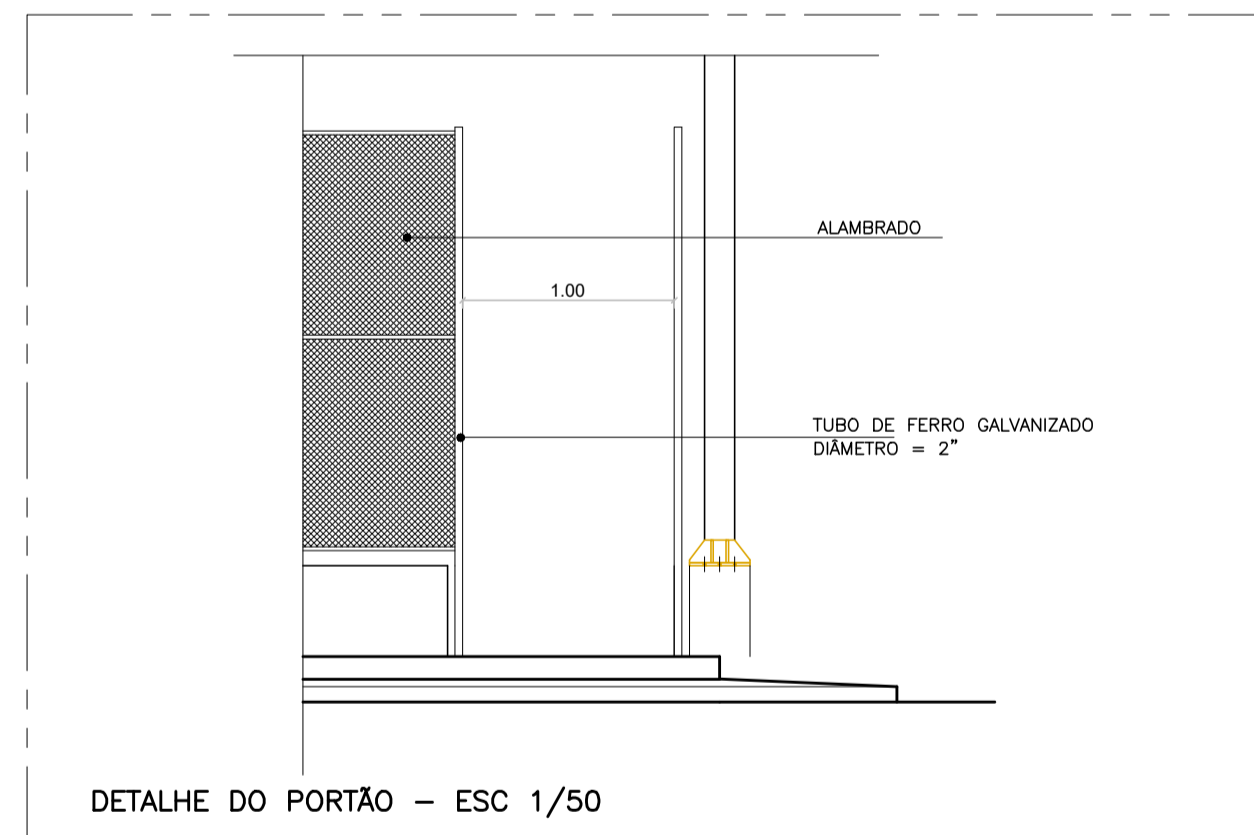
VISTA DO ALAMBRADO - ESC 1/50



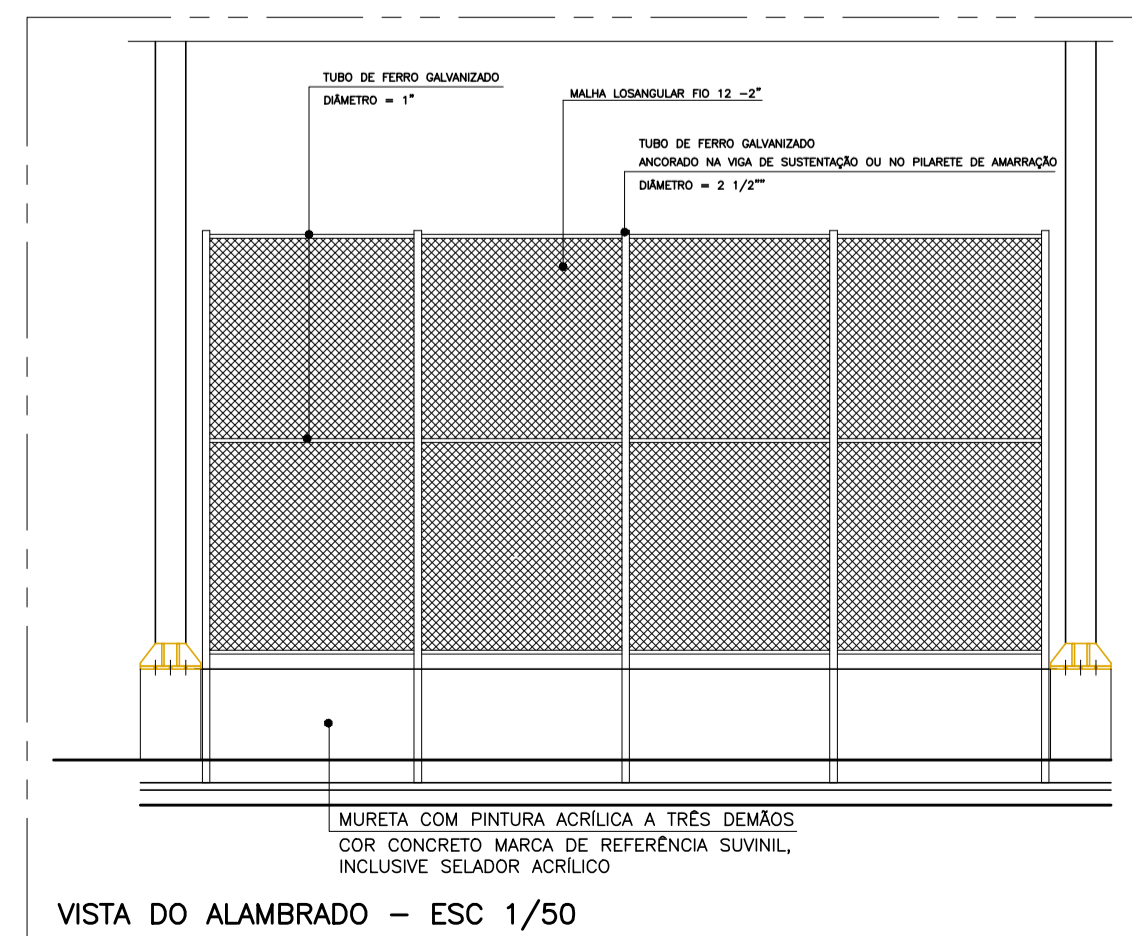
PLANTA BAIXA ALAMBRADO - ESC 1/50



CORTE ALAMBRADO ESC.1/50



DETALHE DO PORTÃO - ESC 1/50



VISTA DO ALAMBRADO - ESC 1/50

05			
04			
03			
02			
01	ALTERAÇÃO NA COBERTURA, CORTES E VISTA	FERNANDA	08/06/22
Nº.	DESCRIÇÃO	RESP.	DATA

REVISÃO



GOVERNO DO ESTADO DO ESPÍRITO SANTO

SECRETARIA DE ESTADO DA EDUCAÇÃO - SEDU

GERÊNCIA DE REDE FÍSICA ESCOLAR

CONSÓRCIO CONTROLTEC | SETEC

REFORMA EEEFM PROF. PETRONILHA VIDIGAL

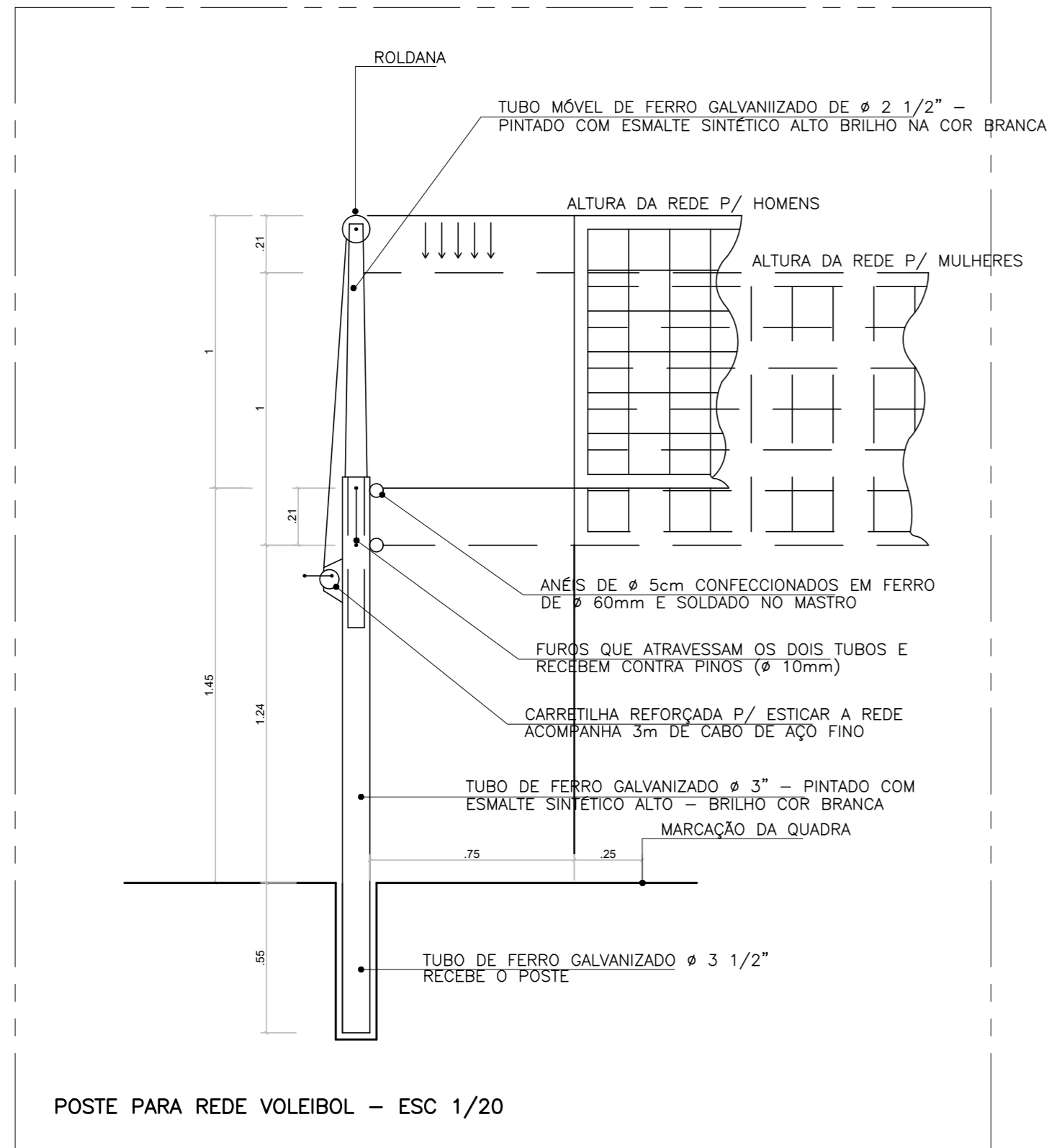
ENDEREÇO: RUA BRAZ VIVACQUA, 40 - ITAOCA, CACHOEIRO DE ITAPEMIRIM-ES - CEP:29325-000

PRONCHA: PROJETO EXECUTIVO	PROJETO: ARQUITETÔNICO
SUBSECRETÁRIO ESTADUAL: ALEXANDRE AQUINO DE FREITAS CUNHA	
GERENTE DA GERFE: MARCELO AMORIM GONÇALVES	ESCALA: INDICADA UNIDADE: METRO
COORDENADOR GERAL: MOISES BRITO SOBRINHO	CREA-RJ: 36404/D
AUTOR PROJETO: FERNANDA S. PLÁCIDO	CAU-ES: A148723-0
CO-AUTOR PROJETO:	CAU-ES:
RESPONSÁVEL TÉCNICO:	CREA:
ARQUIVO: CIT32-P02-AQ-E-R2-01.dwg	DESENHO: FERNANDAP

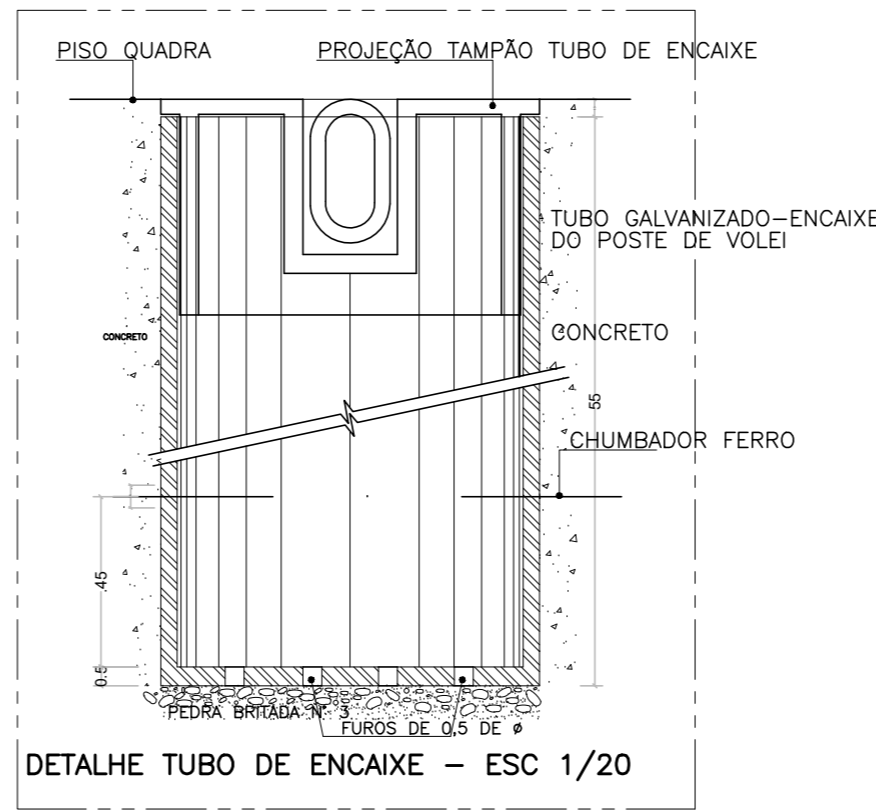
REFERÊNCIA: DETALHE EQUIPAMENTOS ESPORTIVOS

FORMATO: A1	OBSERVAÇÕES:	DATA: JUN/22	VISTO:	REVISÃO: REV2
-------------	--------------	--------------	--------	---------------

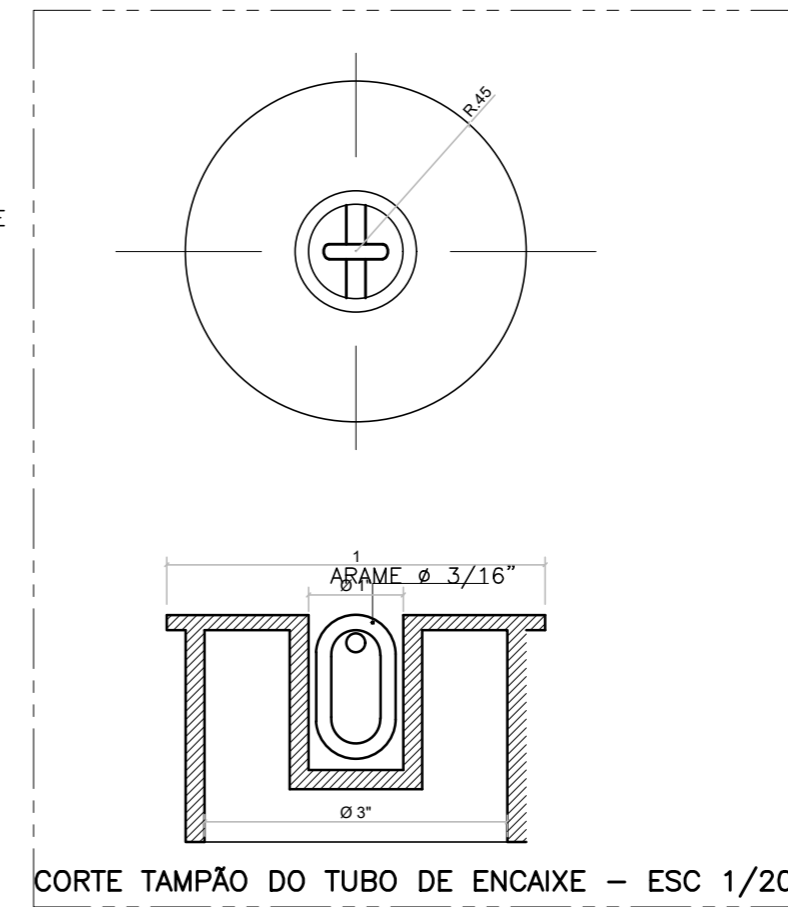
12
14



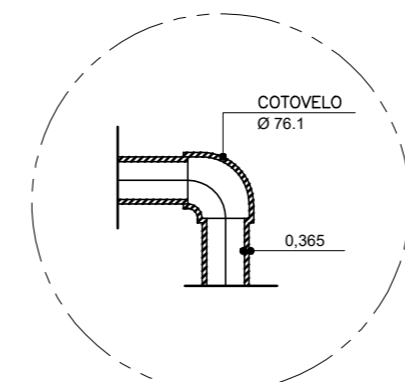
POSTE PARA REDE VOLEIBOL – ESC 1/20



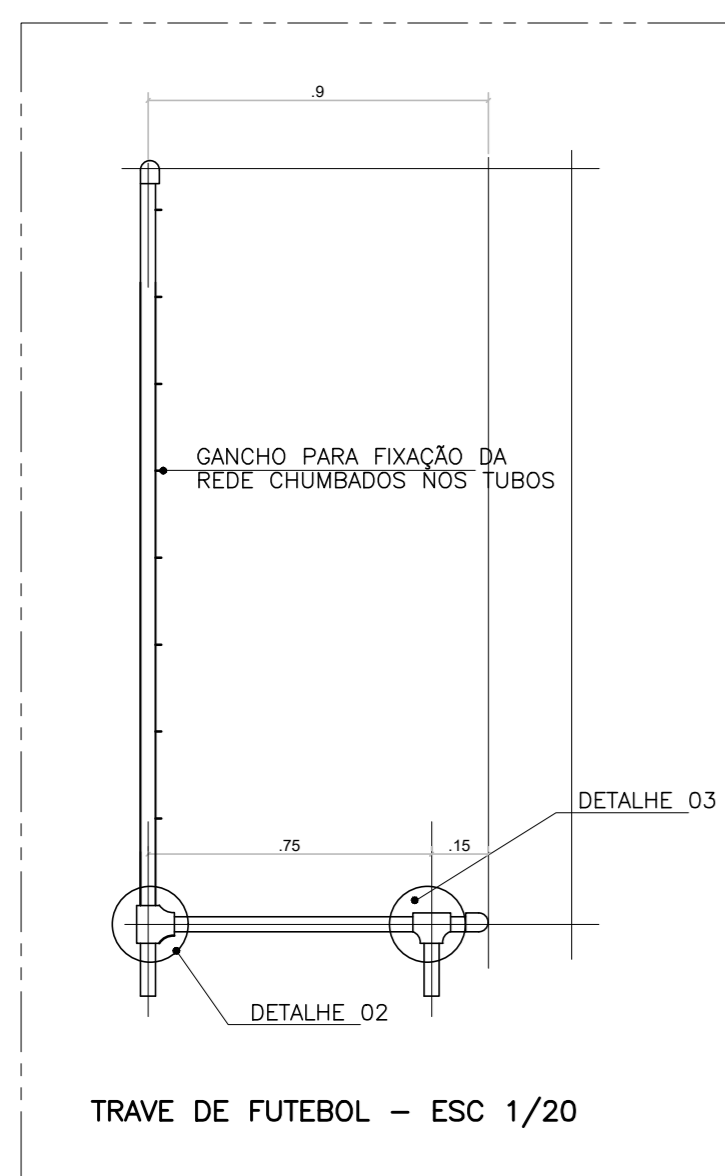
DETALHE TUBO DE ENCAIXE – ESC 1/20



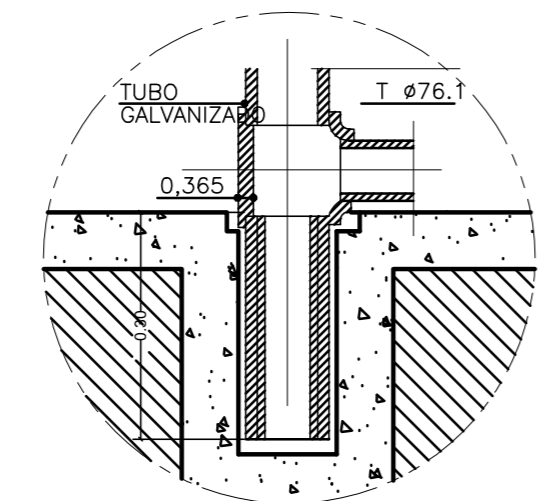
CORTE TAMPÃO DO TUBO DE ENCAIXE – ESC 1/20



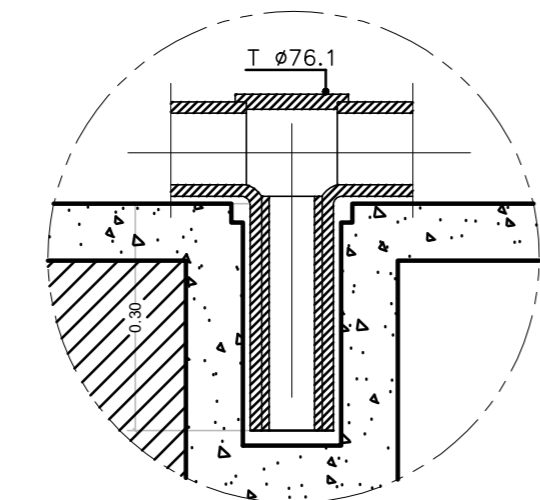
DETALHE 01 – ESC 1/5



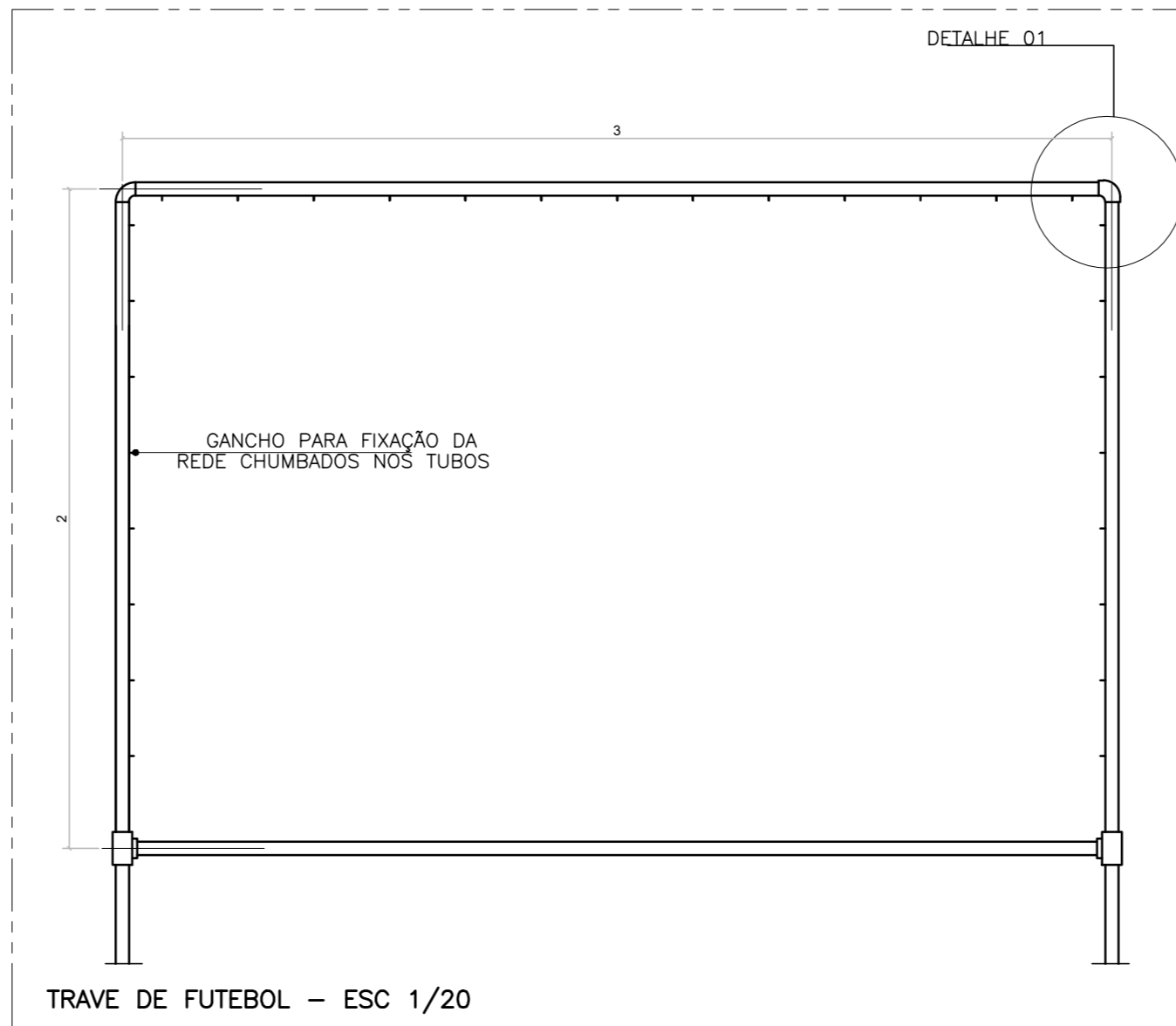
TRAVE DE FUTEBOL – ESC 1/20



DETALHE 02 – ESC 1/10



DETALHE 03 – ESC 1/10



TRAVE DE FUTEBOL – ESC 1/20

05			
04			
03			
02			
01	ALTERAÇÃO NA COBERTURA, CORTES E VISTA	FERNANDA	08/06/22
N.º	DESCRIÇÃO	RESP.	DATA

REVISÃO



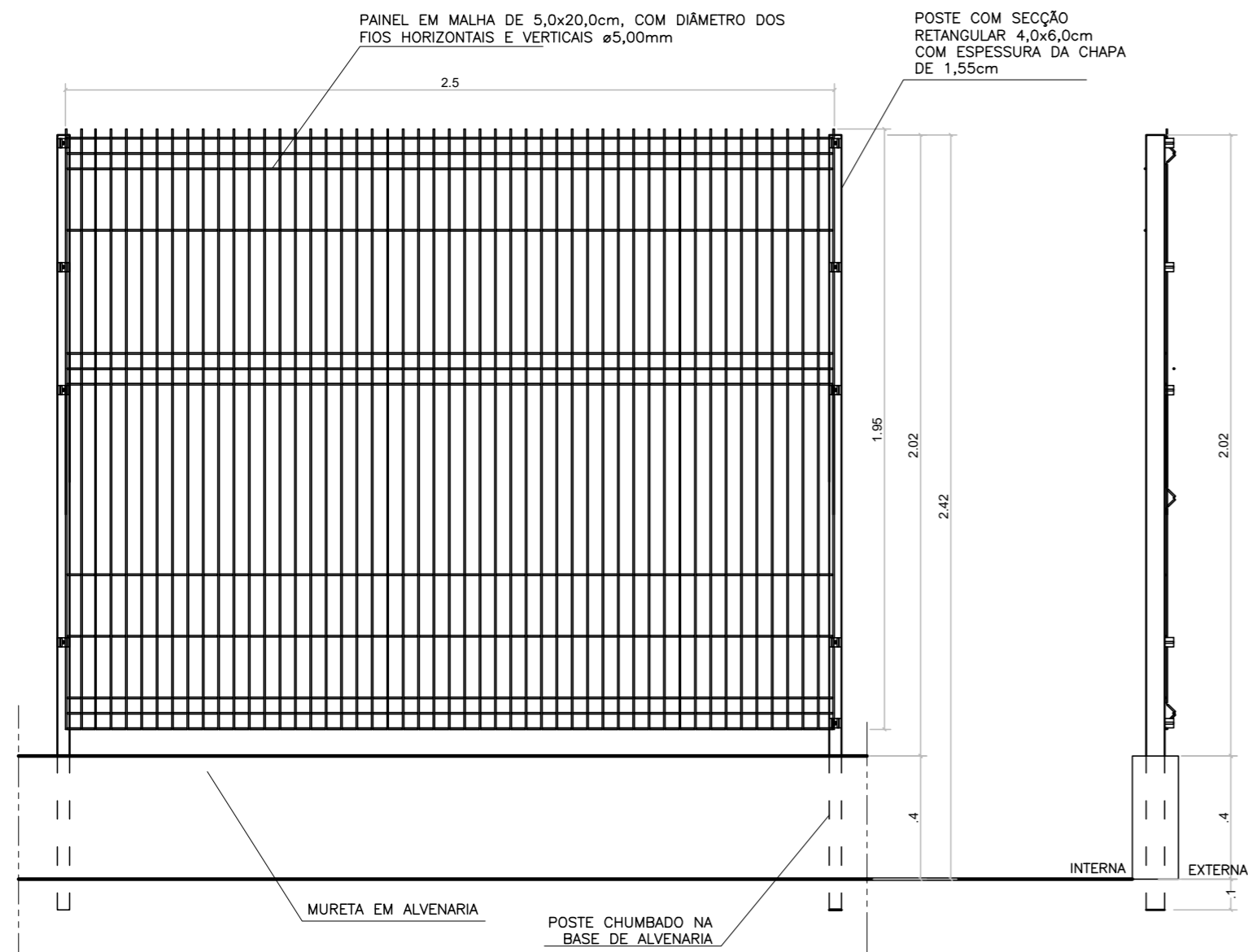
GOVERNO DO ESTADO DO ESPÍRITO SANTO

SECRETARIA DE ESTADO DA EDUCAÇÃO - SEDU

GERÊNCIA DE REDE FÍSICA ESCOLAR

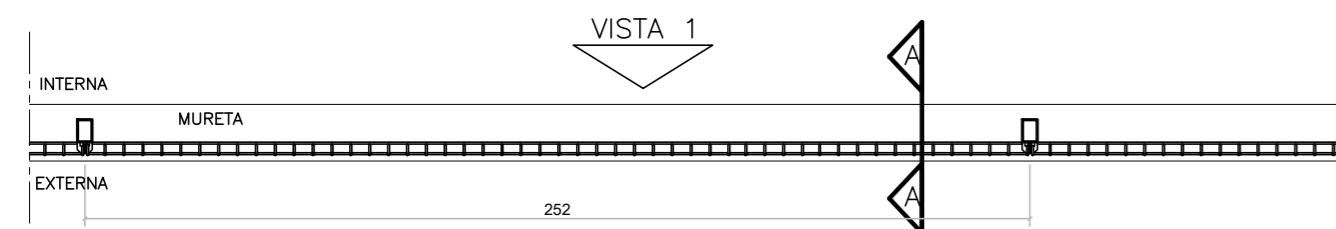
CONSÓRCIO CONTROLTEC | SETEC

TÍTULO: REFORMA EEEFM PROF. PETRONILHA VIDIGAL			
ENDEREÇO: RUA BRAZ VIVACQUA, 40 – ITAOCA, CACHOEIRO DE ITAPEMIRIM-ES – CEP:29325-000			
PRANCHA: PROJETO EXECUTIVO		PROJETO: ARQUITETÔNICO	
SUBSECRETÁRIO ESTADUAL: ALEXANDRE AQUINO DE FREITAS CUNHA		ESCALA: INDICADA	
GERENTE DA GERFE: MARCELO AMORIM GONÇALVES		UNIDADE: METRO	
COORDENADOR GERAL: MOISES BRITO SOBRINHO		CREA-RJ: 36404/D	
AUTOR PROJETO: FERNANDA S. PLÁCIDO		CAU-ES: A148723-0	
CO-AUTOR PROJETO:		CAU-ES:	
RESPONSÁVEL TÉCNICO:		CREA:	
ARQUIVO: CIT32-P02-AQ-E-R2-01.dwg		DESENHO: FERNANDAP	
REFERÊNCIA: DETALHE EQUIPAMENTOS ESPORTIVOS			FOLHA: 13 / 14
FORMATO: A2	OBSERVAÇÕES:	DATA: JUN/22	VISTO: REV2



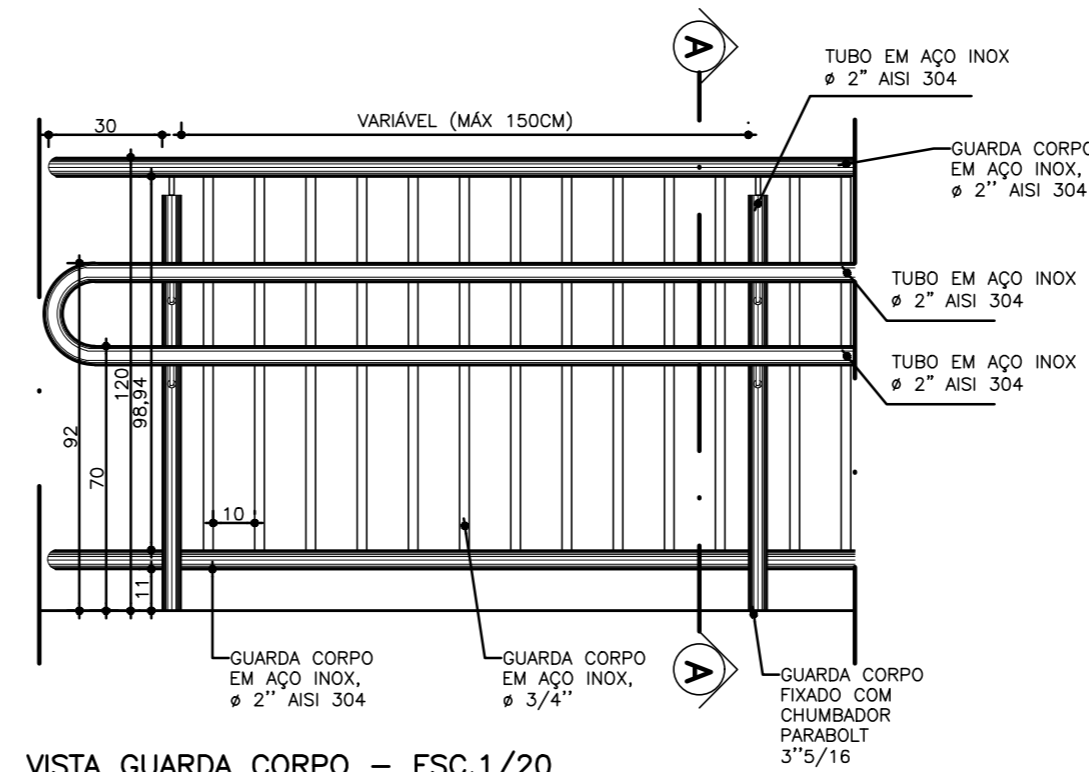
VISTA 1 – ESC:1/20
PAINEL NYLOFOR C/ PINTURA ELETROSTÁTICA COR BRANCO

CORTE AA – ESC:1/20
PAINEL NYLOFOR C/ PINTURA ELETROSTÁTICA COR BRANCO

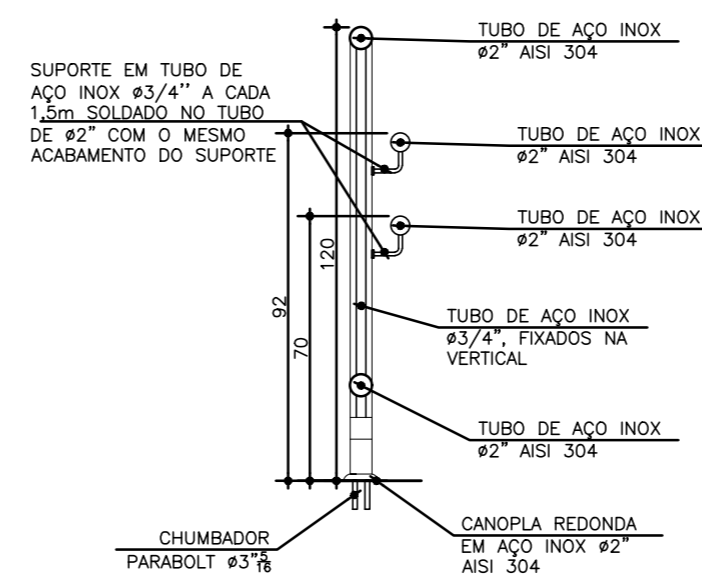


PLANTA BAIXA – ESC:1/20
PAINEL NYLOFOR C/ PINTURA ELETROSTÁTICA COR BRANCO

OBSERVAÇÃO:
 * PAINEL EM ARAME ZINCADO A FOGO; GRAMATURA 60 G/M², ELETROSOLDADO, COM PINTURA ELETROSTÁTICA EM POLIÉSTER PÓ, ESP. MÍN. 200 MICRAS. COM CURVATURAS EM "V" E PONTAS DE 3CM EM UMA DAS EXTREMIDADES. LIMITE DE RESISTÊNCIA 50KGF/MM². COR BRANCA, DIM. 1,53X2,50M, EM MALHA DE 5,0X20,0CM, DIÂM. DOS FIOS HORIZ. E VERT. Ø5,00MM. FIXADO AO POSTE COM 6 FIXADORES DE POLIAMIDA DE CADA LADO.
 * POSTE METÁLICO DE SEÇÃO RETANGULAR 4,0X6,0CM COM ESP. DA CHAPA DE AÇO ZINCADA DE 1,55CM, GRAMATURA 275 G/M², COM PINTURA ELETROSTÁTICA EM POLIÉSTER PÓ, ESP. MÍN. 200 MICRAS, COM BASE CHUMBADA EM MURETA DE 40CM DE ALTURA. COR BRANCA, DIM. 2,03X2,50M.
 * MURETA DE ALVENARIA COM 40CM DE ALTURA PINTADA COM DUAS DEMÃOS DE TINTA ACRÍLICA ACETINADA COR REF. 4168 (10YR 28/361) DA CORAL, OU SIMILAR NAS MARCAS SUVINIL OU METALATEX COR.



VISTA GUARDA CORPO – ESC.1/20



CORTE AA – ESC.1/20

05			
04			
03			
02			
01	ALTERAÇÃO NA COBERTURA, CORTES E VISTA	FERNANDA	08/06/22
N.º	DESCRIÇÃO	RESP.	DATA

REVISÃO

<p>SEDU</p>	<p>GOVERNO DO ESTADO DO ESPÍRITO SANTO</p> <p>SECRETARIA DE ESTADO DA EDUCAÇÃO - SEDU</p>	<p>CONSÓRCIO CONTROLTEC SETEC</p>
	<p>GERÊNCIA DE REDE FÍSICA ESCOLAR</p>	

TÍTULO: **REFORMA EEEFM PROF. PETRONILHA VIDIGAL**

ENDEREÇO: RUA BRAZ VIVACQUA, 40 – ITAOCA, CACHOEIRO DE ITAPEMIRIM-ES – CEP:29325-000

PRANCHA: PROJETO EXECUTIVO PROJETO: ARQUITETÔNICO

SUBSECRETÁRIO ESTADUAL: ALEXANDRE AQUINO DE FREITAS CUNHA

GERENTE DA GERFE: MARCELO AMORIM GONÇALVES ESCALA: INDICADA UNIDADE: METRO

COORDENADOR GERAL: MOISES BRITO SOBRINHO CREA-RJ: 36404/D VISTO:

AUTOR PROJETO: FERNANDA S. PLÁCIDO CAU-ES: A148723-0 VISTO:

CO-AUTOR PROJETO: CAU-ES: VISTO:

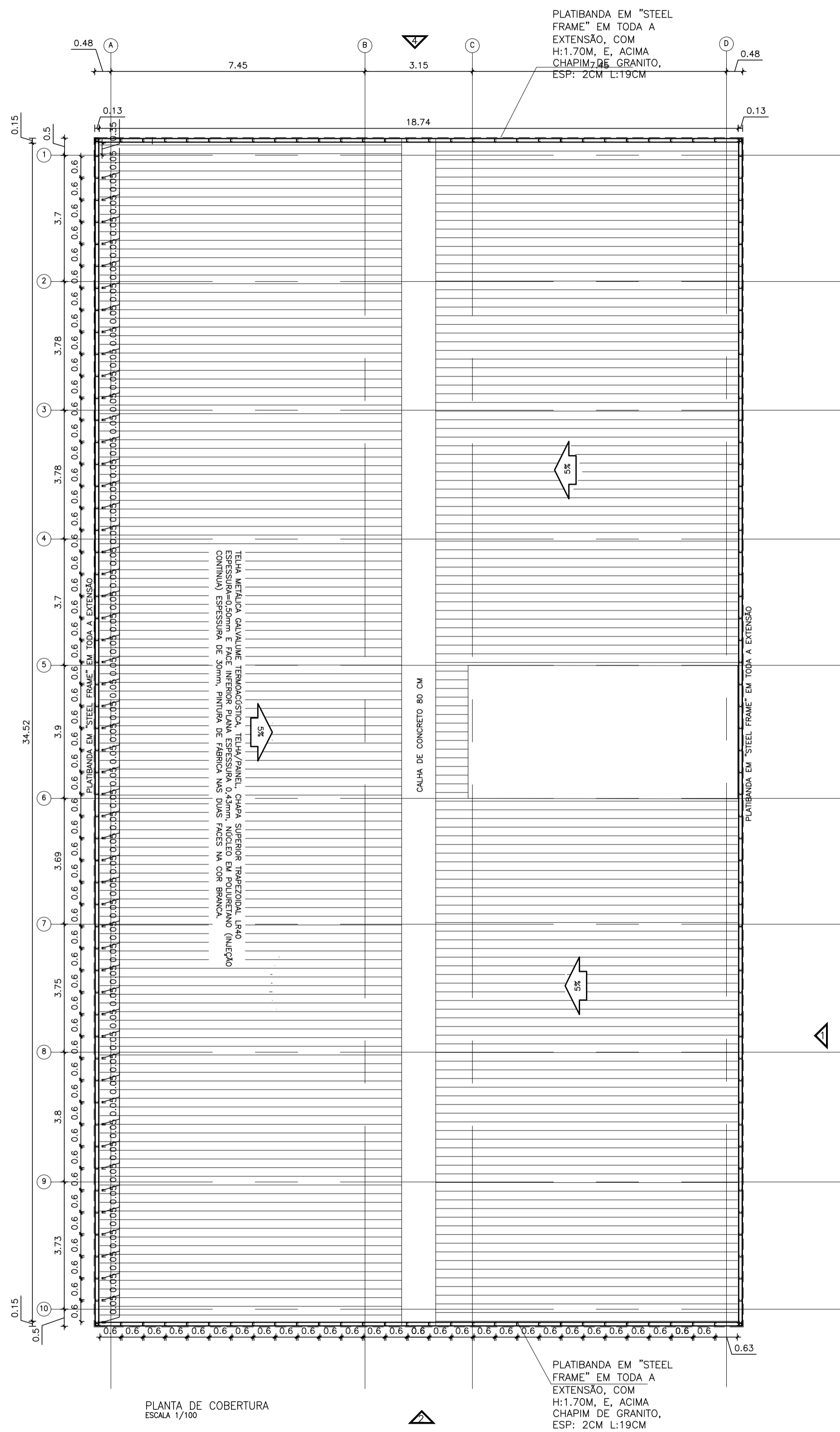
RESPONSÁVEL TÉCNICO: CREA: VISTO:

ARQUIVO: CIT32-P02-AQ-E-R2-01.dwg DESENHO: FERNANDAP VISTO:

REFERÊNCIA: DETALHES GERAIS FOLHA: 14

14

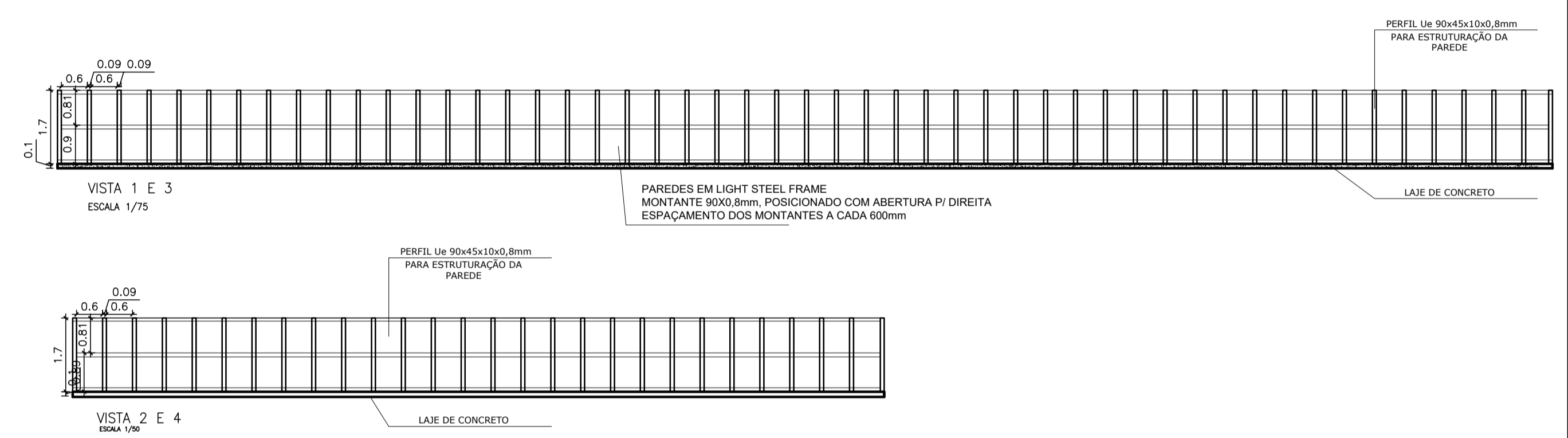
FORMATO: A2 OBSERVAÇÕES: DATA: JUN/22 VISTO: REVISÃO: REV2



PLANTA DE COBERTURA
ESCALA 1/100

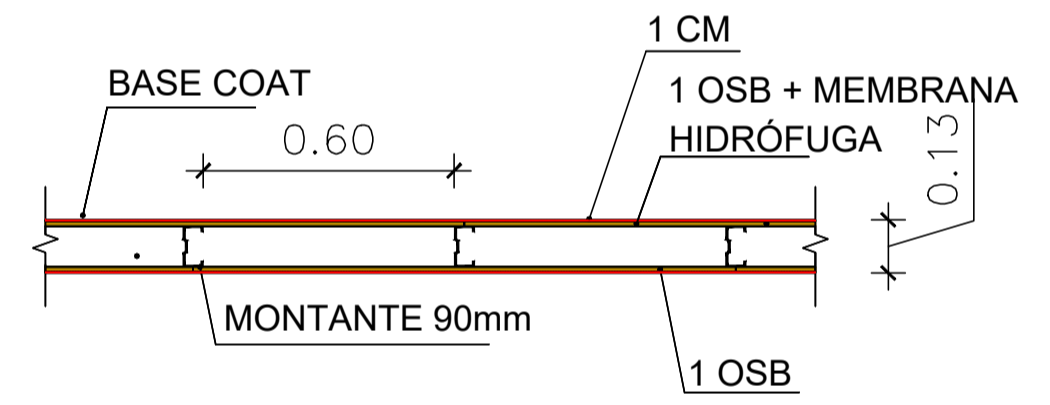
PLATIBANDA EM "STEEL FRAME" EM TODA A EXTENSÃO, COM H:1,70M, E, ACIMA CHAPIM DE GRANITO, ESP: 2CM L:19CM

PLATIBANDA EM "STEEL FRAME" EM TODA A EXTENSÃO, COM H:1,70M, E, ACIMA CHAPIM DE GRANITO, ESP: 2CM L:19CM

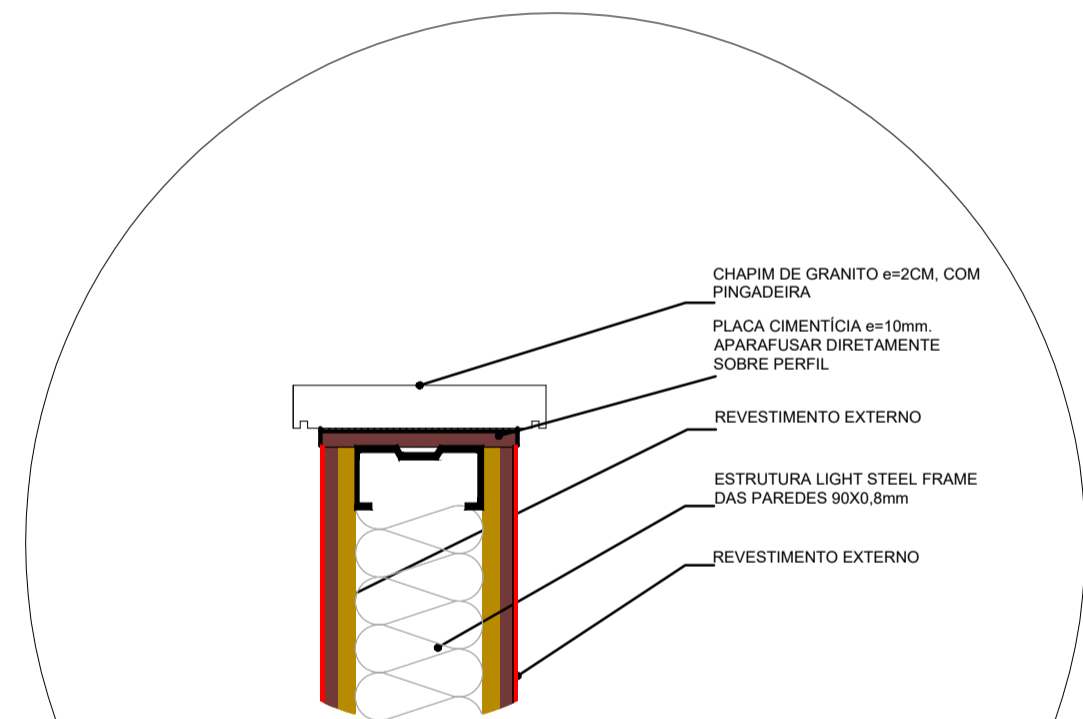


VISTA 1 E 3
ESCALA 1/75

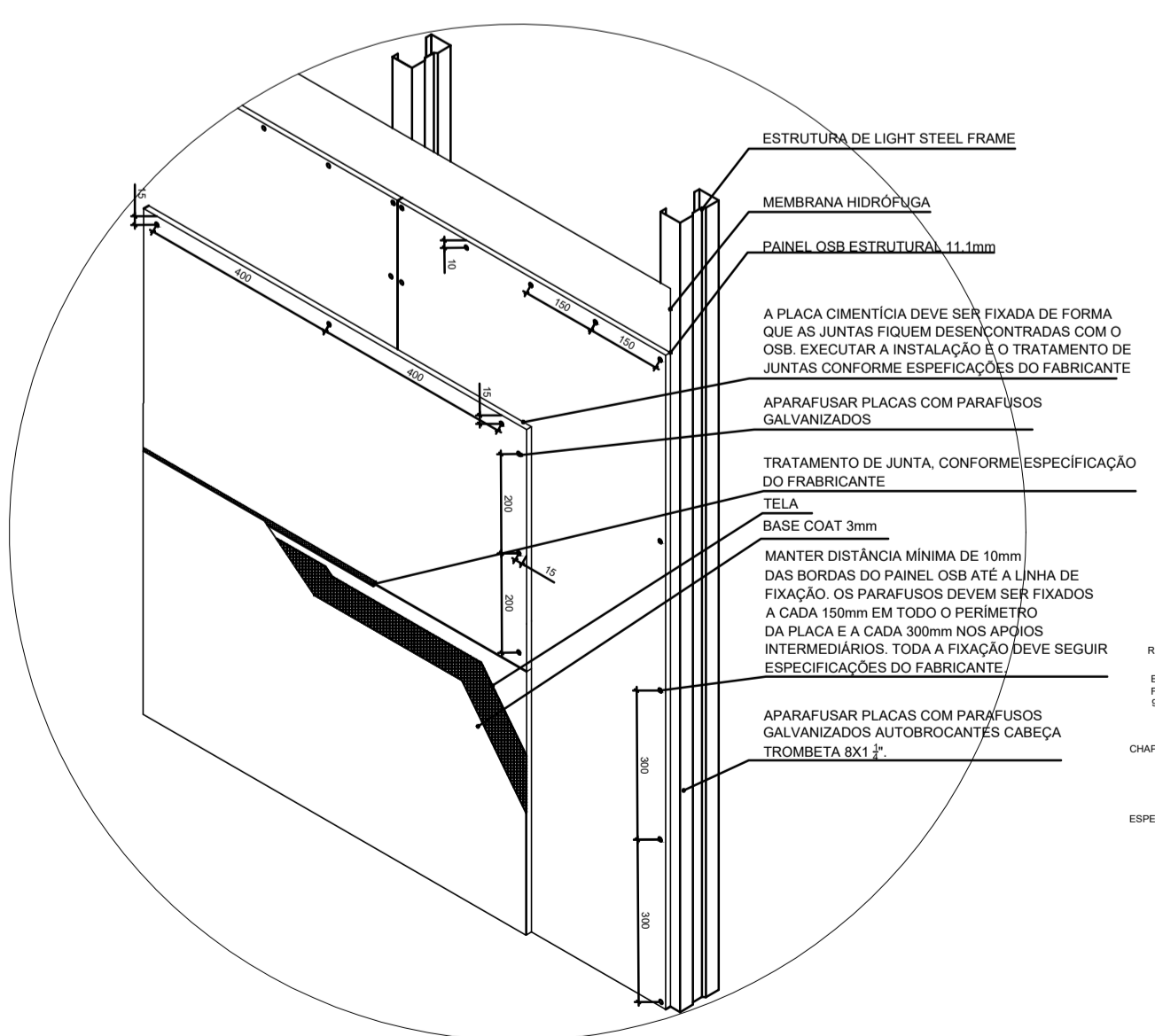
VISTA 2 E 4
ESCALA 1/75



DETALHE MONTAGEM PLACA
S/ESC

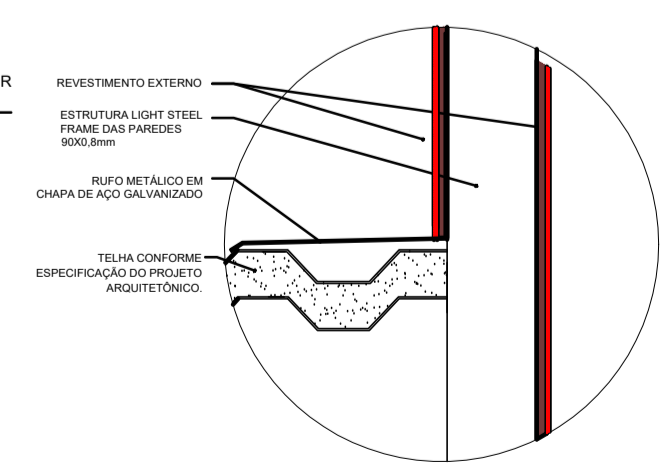


COROAMENTO DA PLATIBANDA
S/ESC



FIXAÇÃO OSB-PLACA CIMENTÍCIA
S/ESC

*Detalhe físico alinhado para o revestimento externo. Consultar catálogo do fabricante para instalação de todas as camadas deste sistema, bem como todos os detalhes de fixação recomendados.



RUFO METÁLICO - COBERTURA
S/ESC
DETALHE TÍPICO

05			
04			
03			
02			
01	ALTERAÇÃO NA COBERTURA, CORTES E VISTA	FERNANDA	08/06/22
Nº.	DESCRIÇÃO	RESP.	DATA

REVISÃO

GOVERNO DO ESTADO DO ESPÍRITO SANTO
SECRETARIA DE ESTADO DA EDUCAÇÃO - SEDU
CONSÓRCIO CONTROLTEC | SETEC

SEDU GERÊNCIA DE REDE FÍSICA ESCOLAR

TÍTULO: **REFORMA EEEFM PROF. PETRONILHA VIDIGAL**

ENDEREÇO: RUA BRAZ VIVACQUA, 40 - ITAOCA, CACHOEIRO DE ITAPEMIRIM-ES - CEP:29325-000

PRANCHA: **DETALHE EXECUTIVO** PROJETO: **ARQUITETÔNICO**

SUBSECRETÁRIO ESTADUAL: **ALEXANDRE AQUINO DE FREITAS CUNHA**

GERENTE DA GERFE: **MARCELO AMORIM GONÇALVES** ESCALA: INDICADA UNIDADE: METRO

COORDENADOR GERAL: **MOISES BRITO SOBRINHO** CREA-BR: 36404/D

AUTOR PROJETO: **FERNANDA S. PLÁCIDO** CAU-ES: A148723-0

CO-AUTOR PROJETO: **FERNANDA S. PLÁCIDO** CAU-ES: VISTO:

RESPONSÁVEL TÉCNICO: **FERNANDA S. PLÁCIDO** CREA: VISTO:

ARQUIVO: **CIT32-P02-AQ-E-R2-02.dwg** DESENHO: FERNANDAP VISTO:

REFERÊNCIA: **PLANTA COBERTURA DETALHES** FOLHA: **01**

FORMATO: A1 OBSERVAÇÕES: DATA: JUN/22 VISTO: REV2

ASSINATURAS (5)

Documento original assinado eletronicamente, conforme MP 2200-2/2001, art. 10, § 2º, por:

FERNANDA DA SILVA PLÁCIDO

ARQUITETA - CONTROLTEC
GERFE - SEDU - GOVES
assinado em 22/12/2022 19:39:51 -03:00

WILSON RODRIGUES GONÇALVES

COORDENADOR DE PROJETOS - CONTROLTEC
GERFE - SEDU - GOVES
assinado em 22/12/2022 15:47:56 -03:00

MOISÉS BRITO SOBRINHO

ENGENHEIRO COORDENADOR GERAL/CONTROLTEC
GERFE - SEDU - GOVES
assinado em 22/12/2022 15:37:28 -03:00

MARCELO AMORIM GONCALVES

GERENTE QCE-03
GERFE - SEDU - GOVES
assinado em 22/12/2022 15:12:52 -03:00

ALEXANDRE AQUINO DE FREITAS CUNHA

SUBSECRETARIO ESTADO QCE-01
SESE - SEDU - GOVES
assinado em 22/12/2022 15:24:52 -03:00



INFORMAÇÕES DO DOCUMENTO

Documento capturado em 23/12/2022 07:54:00 (HORÁRIO DE BRASÍLIA - UTC-3)
por ANDRÉIA SEGLIA (TEC DE EDIFICACOES - CONTROLTEC - GERFE - SEDU - GOVES)
Valor Legal: ORIGINAL | Natureza: DOCUMENTO NATO-DIGITAL

A disponibilidade do documento pode ser conferida pelo link: <https://e-docs.es.gov.br/d/2022-G9B264>