

PLANTA BAIXA TÉRREO IMPLANTADA
ESC 1/100

QUADRO ESTATÍSTICO	
DESCRIÇÃO	M²
ÁREA DO TERRENO	2.089,26
ÁREA CONSTRUÍDA A REGULARIZAR:	2.735,38
terreno	1.410,02
1º pavto	1.325,36
ÁREA PROJEÇÃO	1.584,62
ÁREA TOTAL PERMEÁVEL	106,14
ÁREA COMPUTÁVEL TOTAL	2.380,06
ÍNDICES DA EDIFICAÇÃO	
COEFICIENTE DE APROVEITAMENTO (CA)	1,31
TAXA DE OCUPAÇÃO (TO)	75,85%
TAXA DE PERMEABILIDADE (TP)	5,08%

QUADRO DE ESQUADRIAS - TÉRREO			
PORTA DE MADEIRA / PORTÃO DE FERRO			
NOME	LARG. x ALT./PEITORIL	MATERIAL	MODELO
P1	0,80 x 2,10	MADEIRA	1 FOLHA DE ABRIR
P2	0,60 x 2,10	MADEIRA	1 FOLHA DE ABRIR
P3	0,70 x 1,80	MADEIRA	1 FOLHA DE ABRIR
P4	0,80 x 2,10	MADEIRA	1 FOLHA DE ABRIR
P5	0,80 x 2,10	MADEIRA	1 FOLHA DE ABRIR/SEM VISOR C/ CHAPA E BARRA
PF1	2,92 x 2,57	FERRO	2 FOLHAS DE ABRIR
PF2	3,59 x 2,57	FERRO	2 FOLHAS DE ABRIR
PF3	1,00 x 2,10	FERRO	1 FOLHA DE ABRIR
PF4	2,21 x 2,60	FERRO	1 FOLHA DE CORRER
PF5	4,04 x 2,60	FERRO	2 FOLHAS DE ABRIR
PF6	1,50 x 2,70	FERRO	1 FOLHA DE ABRIR
PF7	1,35 x 2,60	FERRO	1 FOLHA DE CORRER
PF8	1,79 x 2,57	FERRO	2 FOLHAS DE ABRIR
JANELAS			
NOME	LARG. x ALT./PEITORIL	MATERIAL	MODELO
J1	2,60 x 1,48 / 1,06	ALUMÍNIO	CORRER - 4 FOLHAS
J2	3,55 x 1,48 / 1,06	ALUMÍNIO	CORRER - 4 FOLHAS
J3	2,00 x 1,20 / 1,10	ALUMÍNIO	CORRER - 4 FOLHAS
J4	1,50 x 1,20 / 1,10	ALUMÍNIO	CORRER - 2 FOLHAS
BASCULAS			
NOME	LARG. x ALT./PEITORIL	MATERIAL	MODELO
B1	1,54 x 0,69 / 1,95	ALUMÍNIO	MAXIM-AIR
B2	0,40 x 0,60 / 2,00	ALUMÍNIO	MAXIM-AIR
B3	1,60 x 0,60 / 2,00	ALUMÍNIO	MAXIM-AIR
B4	4,28 x 0,60 / 1,90	ALUMÍNIO	MAXIM-AIR
B5	1,42 x 0,70 / 1,95	ALUMÍNIO	MAXIM-AIR
GUICHES			
NOME	LARG. x ALT./PEITORIL	MATERIAL	MODELO
G1	1,97 x 1,47 / 1,12	ALUMÍNIO	FIXO
G2	0,97 x 1,47 / 1,12	ALUMÍNIO	FIXO
G3	2,10 x 1,08 / 0,86	ALUMÍNIO	FIXO COZINHA C/ TELA
G4	1,20 x 1,08 / 0,86	ALUMÍNIO	FIXO COZINHA C/ TELA

Nº.	DESCRIÇÃO	RESP.	DATA
05			
04			
03			
02			
01			

REVISÃO

GOVERNO DO ESTADO DO ESPÍRITO SANTO

SECRETARIA DE ESTADO DA EDUCAÇÃO - SEDU

SEDU

GERÊNCIA DE REDE FÍSICA ESCOLAR

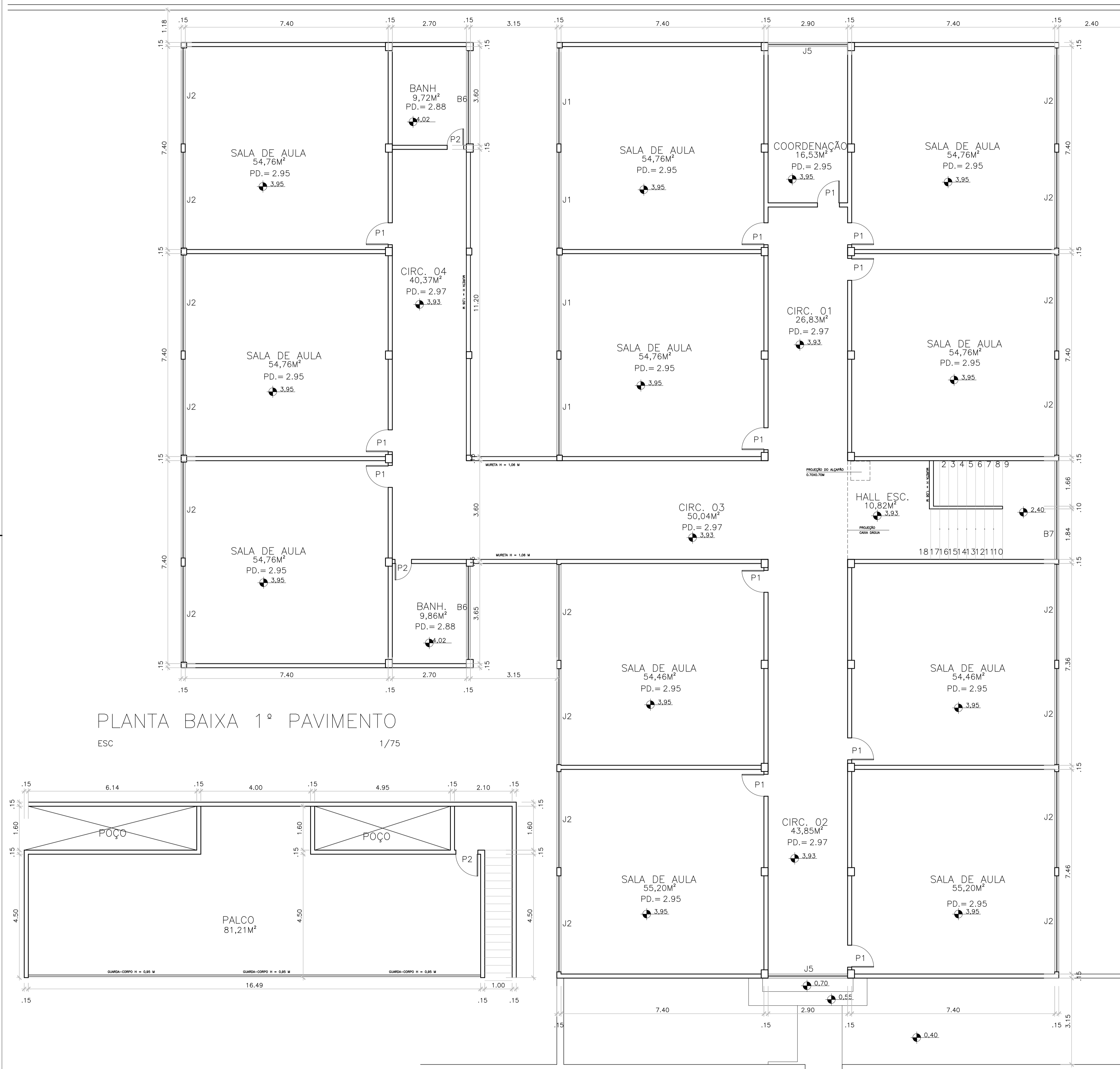
CONSÓRCIO CONTROL TEC | SETEC

TÍTULO: **REGULARIZAÇÃO E REFORMA EEEFM PROF. PETRONILHA VIDIGAL**

ENDEREÇO: RUA BRAZ VIVACQUA, 40 - ITAOCA, CACHOEIRO DE ITAPEMIRIM-ES - CEP:29325-000

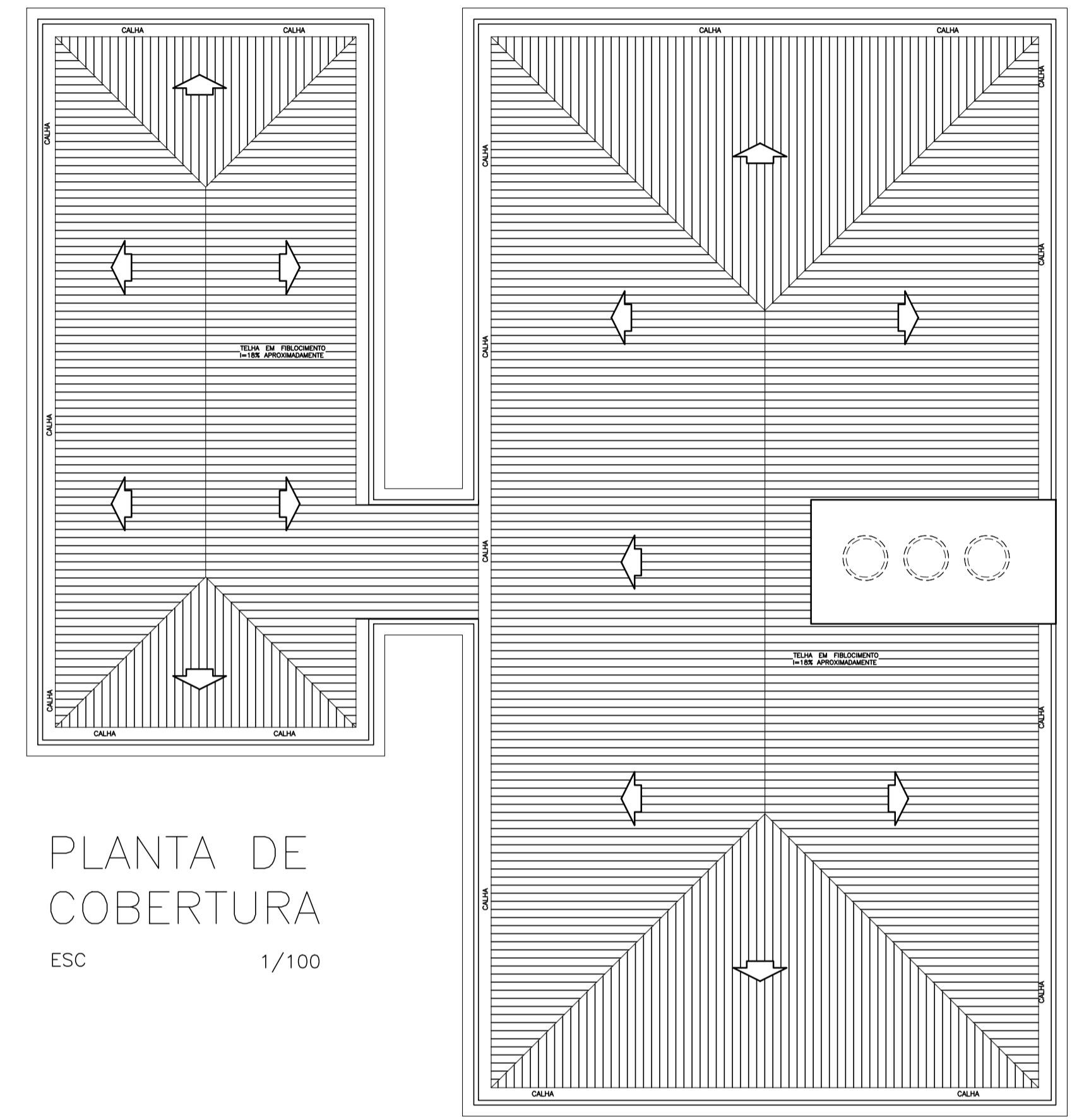
PRONCHIA: PROJETO LEGAL	PROJETO: ARQUITETÔNICO
SUBSECRETÁRIO ESTADUAL: ALEXANDRE AQUINO DE FREITAS CUNHA	
GERENTE DA GERFE: MARCELO AMORIM GONÇALVES	ESCALA: INDICADA UNIDADE: METRO
COORDENADOR GERAL: MOISES BRITO SOBRINHO	CREA-RJ: 36404/D VISTO:
AUTOR PROJETO: FERNANDA S. PLACIDO	CAU-ES: A148723-0 VISTO:
CO-AUTOR PROJETO:	CAU-ES: VISTO:
RESPONSÁVEL TÉCNICO:	CREA: VISTO:
ARQUIVO: CIT32-P02-AQ-L-R0-01.dwg	DESENHO: FERNANDAP VISTO:
REFERÊNCIA: PLANTA BAIXA TÉRREO EXISTENTE	FOLHA: 01
FORMATO: A1	REVISÃO: 10

FORMATO: A1 OBSERVAÇÕES: DATA: DEZ/22 VISTO: REVISÃO: REVO



PLANTA BAIXA 1º PAVIMENTO
ESC 1/75

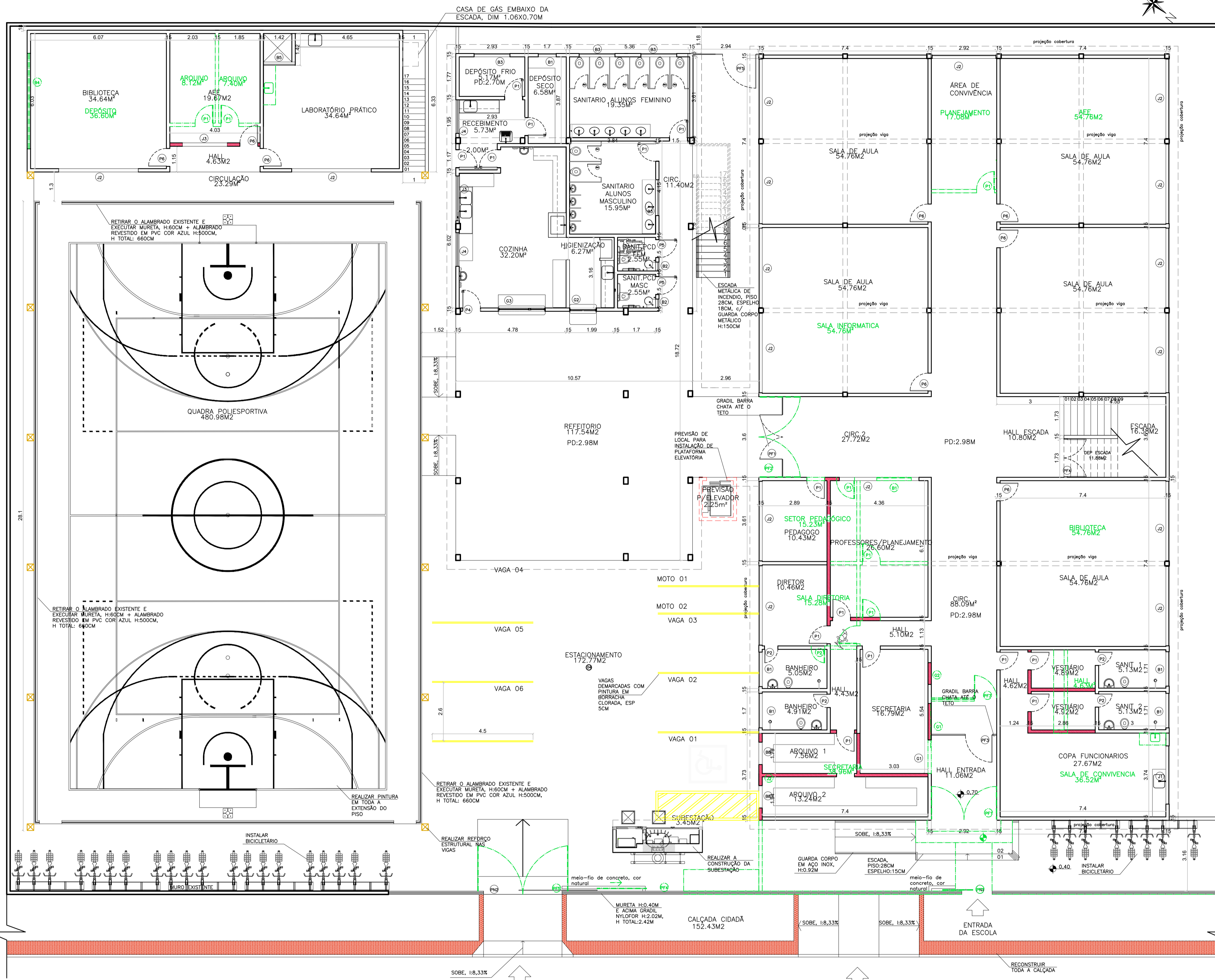
QUADRO DE ESQUADRIAS		
JANELAS / GRADIL / GUICHÊ / BASCULAS		
Nº	ESPECIFICAÇÃO	DIMENSÕES/PEITORIL
J1	Janela correr de ferro	3,50 x 1,50 / 1,06
J2	Janela correr de ferro	2,90 x 1,50 / 1,06
B1	Janela Basculante de ferro	3,40 x 0,70 / 1,80
B2	Janela Basculante de ferro	3,60 x 0,70 ((0,30/3,40))
PORTAS / PORTÕES		
Nº	ESPECIFICAÇÃO	DIMENSÕES/PEITORIL
P1	Porta em madeira de abrir com visor	0,8 x 2,1
P2	Porta em madeira de abrir	0,8 x 2,1
P3	Porta em madeira de abrir	0,6 x 2,1



PLANTA DE COBERTURA
ESC 1/100

Nº	DESCRIÇÃO	RESP.	DATA
05			
04			
03			
02			
01			

REVISÃO			
 GOVERNO DO ESTADO DO ESPÍRITO SANTO SECRETARIA DE ESTADO DA EDUCAÇÃO - SEDU SEDU			
REGULARIZAÇÃO E REFORMA EEEFM PROF. PETRONILHA VIDIGAL		CONSÓRCIO CONTROL TEC SETEC	
GERÊNCIA DE REDE FÍSICA ESCOLAR			
TÍTULO:			
ENDEREÇO:			
PRANCHA:			
SUBSECRETÁRIO ESTADUAL:		PROJETO:	
GERENTE DA GERFE:		ARQUITETÔNICO	
COORDENADOR GERAL:		ESCALA:	
AUTOR PROJETO:		UNIDADE:	
CO-AUTOR PROJETO:		METRO	
RESPONSÁVEL TÉCNICO:		CREA-RJ:	
ARQUIVO:		VISTO:	
REFERÊNCIA:		DESENHO:	
PLANTA BAIXA 1º PAVT* EXISTENTE		FOLHA:	
PLANTA DE COBERTURA		02	
FORMATO:		REVISÃO:	
OBSERVAÇÕES:		REVO	
DATA:		VISTO:	
DEZ/22		REVO	



PLANTA DE DEMOLIÇÃO/CONSTRUÇÃO TÉRREO – ESC: 1/100
ÁREA TERRENO – 2.089,26M²

LEGENDA	
	ALVENARIA EXISTENTE
	ALVENARIA A CONSTRUIR
	ALVENARIA A DEMOLIR

QUADRO DE ESQUADRIAS PROPOSTO – TERREO			
PORTA DE MADEIRA / PORTÃO DE FERRO	NOME LARG. x ALT./PEITORIL	MATERIAL	MODELO
P1	0,80 x 2,10	MADERA COM PINTURA EM VERNIZ FOSCO	1 FOLHA DE ABRIR SEM VISOR
P2	0,80 x 2,10	MADERA COM PINTURA EM VERNIZ FOSCO	1 FOLHA DE ABRIR SEM VISOR
P3	0,70 x 1,80	MADERA COM PINTURA EM VERNIZ FOSCO	1 FOLHA DE ABRIR SEM VISOR
P4	0,80 x 2,10	MADERA SARRAFADA C/ PINTURA EPOXI BRANCO	1 FOLHA DE ABRIR COM VISOR
P5	0,80 x 2,10	MADERA COM PINTURA EM VERNIZ FOSCO	1 FOLHA DE ABRIR SEM VISOR C/ CHAPA E BARRA
P6	0,80 x 2,10	MADERA COM PINTURA EM VERNIZ FOSCO	1 FOLHA DE ABRIR COM VISOR

PORTÃO DE FERRO			
NOME	LARG. x ALT.	MATERIAL	MODELO
PF1	2,00 x 2,10	FERRO C/ PINTURA EPOXI BRANCO	2 FOLHAS DE ABRIR
PF2	3,50 x 2,57	FERRO C/ PINTURA EPOXI BRANCO	2 FOLHAS DE ABRIR
PF3	1,50 x 2,10	FERRO C/ PINTURA EPOXI BRANCO	2 FOLHAS DE ABRIR
PF4	1,78 x 2,57	FERRO C/ PINTURA EPOXI BRANCO	3 FOLHAS DE ABRIR
PF5	1,50 x 2,70	FERRO C/ PINTURA EPOXI BRANCO	1 FOLHA DE ABRIR

PORTÃO NYLOR			
NOME	LARG. x ALT.	MATERIAL	MODELO
PN1	3,50 x 2,42	NYLOR COM PINTURA ELETROSTATICA BRANCO	1 FOLHA DE CORRER
PN2	1,35 x 2,42	NYLOR COM PINTURA ELETROSTATICA BRANCO	1 FOLHA DE CORRER

PORTA DE ALUMINIO			
NOME	LARG. x ALT./PEITORIL	MATERIAL	MODELO
PA1	0,60 x 1,60	ALUMINIO ANODIZADO NATURAL VENEZIANA	1 FOLHA DE ABRIR

JANELAS			
NOME	LARG. x ALT./PEITORIL	MATERIAL	MODELO
J1	2,60 x 1,48 / 1,06	ALUMINIO ANODIZADO NATURAL	CORRER – 4 FOLHAS
J2	3,50 x 1,48 / 1,06	ALUMINIO ANODIZADO NATURAL	CORRER – 4 FOLHAS
J3	2,00 x 1,20 / 1,10	ALUMINIO ANODIZADO NATURAL	CORRER – 4 FOLHAS
J4	1,50 x 1,20 / 1,10	ALUMINIO ANODIZADO NATURAL	CORRER – 2 FOLHAS
J5	2,80 x 1,50 / 1,06	ALUMINIO ANODIZADO NATURAL	CORRER – 4 FOLHAS

BASCULAS			
NOME	LARG. x ALT./PEITORIL	MATERIAL	MODELO
B1	1,54 x 0,69 / 1,95	ALUMINIO ANODIZADO NATURAL	MAXIM-AIR
B2	0,40 x 0,60 / 2,00	ALUMINIO ANODIZADO NATURAL	MAXIM-AIR
B3	1,60 x 0,60 / 2,00	ALUMINIO ANODIZADO NATURAL	MAXIM-AIR
B4	4,26 x 0,60 / 1,90	ALUMINIO ANODIZADO NATURAL	CORRER – 4 FOLHAS
B5	1,42 x 0,70 / 1,95	ALUMINIO ANODIZADO NATURAL	CORRER – 4 FOLHAS
B6	3,40 x 0,70 / 1,80	ALUMINIO ANODIZADO NATURAL	CORRER – 4 FOLHAS
B7	3,60 x 0,70 / (0,30/3,40)	ALUMINIO ANODIZADO NATURAL	CORRER – 4 FOLHAS
B8	1,00 x 0,60 / 2,00	ALUMINIO ANODIZADO NATURAL	CORRER – 4 FOLHAS

GUICHES			
NOME	LARG. x ALT./PEITORIL	MATERIAL	MODELO
G1	2,10 x 1,12 / 1,00	ALUMINIO	FIXO – SECRETARIA
G2	1,20 x 1,08 / 0,86	ALUMINIO	FIXO COZINHA C/ TEIA
G3	2,10 x 1,08 / 0,86	ALUMINIO	FIXO COZINHA C/ TEIA

- ESPECIFICAÇÕES TÉCNICAS**
- TETOS**
 - 1) PINTURA PVA BRANCO NEVE SOBRE LAJE
 - 2) PLACAS DE GESSO, TIPO LISO, COM ACABAMENTO EM MASSA CORRIDA PVA E PINTURA PVA COR BRANCO
 - PAREDES**
 - 1) CERÂMICA RETIFICADA ATÉ O TETO, ACABAMENTO BRILHANTE, DIM. 33x33x10M, REFERÊNCIA DE COR OVIDEIO PURO BRANCO – BIANCOGRÉS OU EQUIVALENTE, JUNTA DE 3 MM, REJUNTE BRANCO
 - 2) RODAPÉ DE FAIXA DE GRANITO CINZA COM LARGURA DE 7 CM, ACIMA DA FAIXA PINTURA ACRILICA A 3 DEMÓS, COR MARFIM (REF. CORAL) OU EQUIVALENTE, SOBRE REBOCO E SELADOR
 - 3) MEIA PAREDE REVESTIDA COM 12 FILEIRAS DE CERÂMICA BRANCA 10x10CM E RODAPÉ/RODAPAREDE DE FAIXA DE GRANITO CINZA COM LARGURA DE 7 CM, ACIMA DA FAIXA, PINTURA ACRILICA COR AREA (REF. CORAL), A 3 DEMÓS SOBRE REBOCO E SELADOR
 - 4) MEIA PAREDE REVESTIDA COM 12 FILEIRAS DE CERÂMICA BRANCA 10x10CM E RODAPÉ/RODAPAREDE DE FAIXA DE GRANITO CINZA COM LARGURA DE 7 CM, ACIMA DA FAIXA, PINTURA ACRILICA COR VERDE KIVI (REF. CORAL), A 3 DEMÓS SOBRE REBOCO E SELADOR
 - 5) RODAPÉ DE FAIXA DE GRANITO CINZA COM LARGURA DE 7 CM, ACIMA DA FAIXA PINTURA ACRILICA A 3 DEMÓS, COR BRANCO NEVE (REF. CORAL) OU EQUIVALENTE, SOBRE REBOCO E SELADOR
 - PISOS**
 - 1) PORCELANATO POLIDO RETIFICADO, ACABAMENTO ACETINADO, DIM. 60x60CM, REF. DE COR CIMENTO CINZA BOLD, REF. PORTBELLO/EQUIVALENTE, JUNTA DE 1MM, REJUNTE CINZA CLARO
 - 2) PISO DE CIMENTO ANTIDERRAPANTE COM PINTURA ACRILICA COR CONCRETO C/ PINTURA ACRILICA COR CINZA CLARO
 - 3) PISO DE GRANITO CINZA ANDORINHA, ESP. 2CM, ACABAMENTO LEVIGADO
 - 4) PISO INTERTRAVADO, TIPO HOLANDES, COR AMARELO, ESP. 6MM, ASSENTADO NO FORMATO "ESPIGA DE PEIXE", SOB PÓ DE PEDRA
 - 5) PISO EM CONCRETO ROTOALISADO, H=0,10M
 - 6) PISO EM CONCRETO, H=0,10M EM ACABAMENTO DESEMPENADO C/ PINTURA ACRILICA COR CINZA CLARO
 - SOLEIRA**
 - 1) SOLEIRA EM GRANITO CINZA ANDORINHA, ESP. 2CM, LARGURA DE 3CM
 - FACHADAS**
 - 1) FACHADA FRONTAL, LATERAIS E FUNDOS: PINTURA ACRILICA FOSCA COR MANTEGA DE KARITE (REF. SÓVNI) OU EQUIVALENTE A 3 DEMÓS C/ SELADOR, SOBRE REBOCO
 - 2) ESTRUTURAS (FACHADA) E PLATABANDAS: PINTURA ACRILICA FOSCA COR AMARELO FREVO (REF. CORAL) OU EQUIVALENTE A 3 DEMÓS C/ SELADOR, SOBRE REBOCO
 - 3) MURETAS E MURO: PINTURA ACRILICA FOSCA CONCRETO (REF. CORAL) OU EQUIVALENTE A 3 DEMÓS C/ SELADOR, SOBRE REBOCO
 - ÁREAS EXTERNAS**
 - 1) PISO ÁREAS DESCUBERTAS: PISO INTERTRAVADO, TIPO HOLANDES, COR AMARELO, ESP. 6MM, ASSENTADO NO FORMATO "ESPIGA DE PEIXE", SOB PÓ DE PEDRA
 - NOTAS:**
 - BONECAS COM 10CM;
 - QUINAS VIVAS COLOCAR CANTONEIRA EM ALUMINIO PARA ACABAMENTO;
 - REVESTIMENTO CERÂMICO ASSENTAR AS PEÇAS NA HORIZONTAL;
 - USAR MÃO-FRÓ DE CONCRETO COR NATURAL, ALTURA DA PEÇA 30CM, ALTURA ASSENTADO 12CM;
 - TODOS OS GRADOS SERÃO PRATINHOS C/ TINTA ESMALTE, SINTÉTICO COR BRANCO;
 - CONFERIR MEDIDAS E NÍVEIS NO LOCAL;

Nº	DESCRIÇÃO	RESP.	DATA
05			
04			
03			
02			
01			

REVISÃO

GOVERNO DO ESTADO DO ESPÍRITO SANTO

SECRETARIA DE ESTADO DA EDUCAÇÃO - SEDU

GERÊNCIA DE REDE FÍSICA ESCOLAR

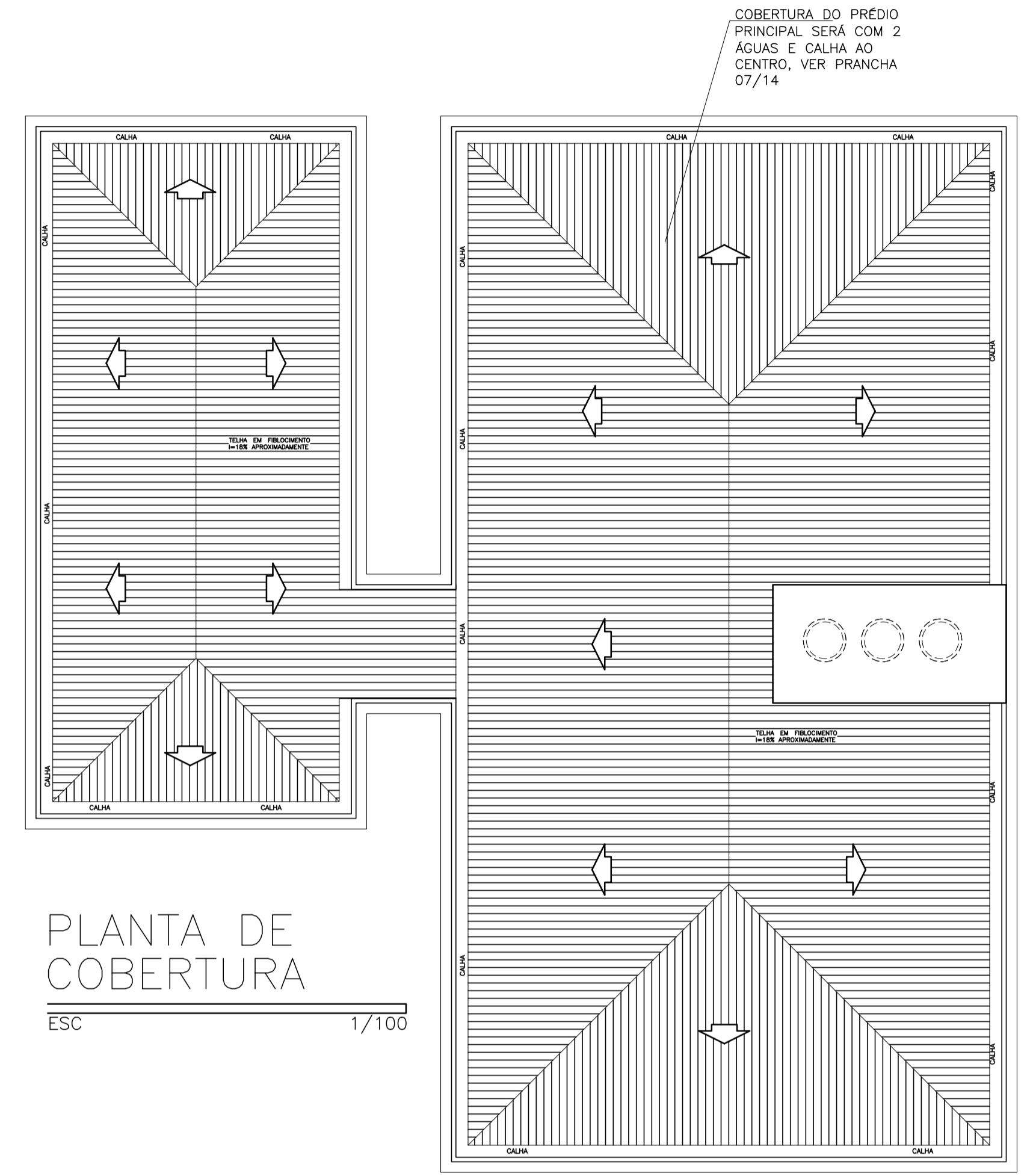
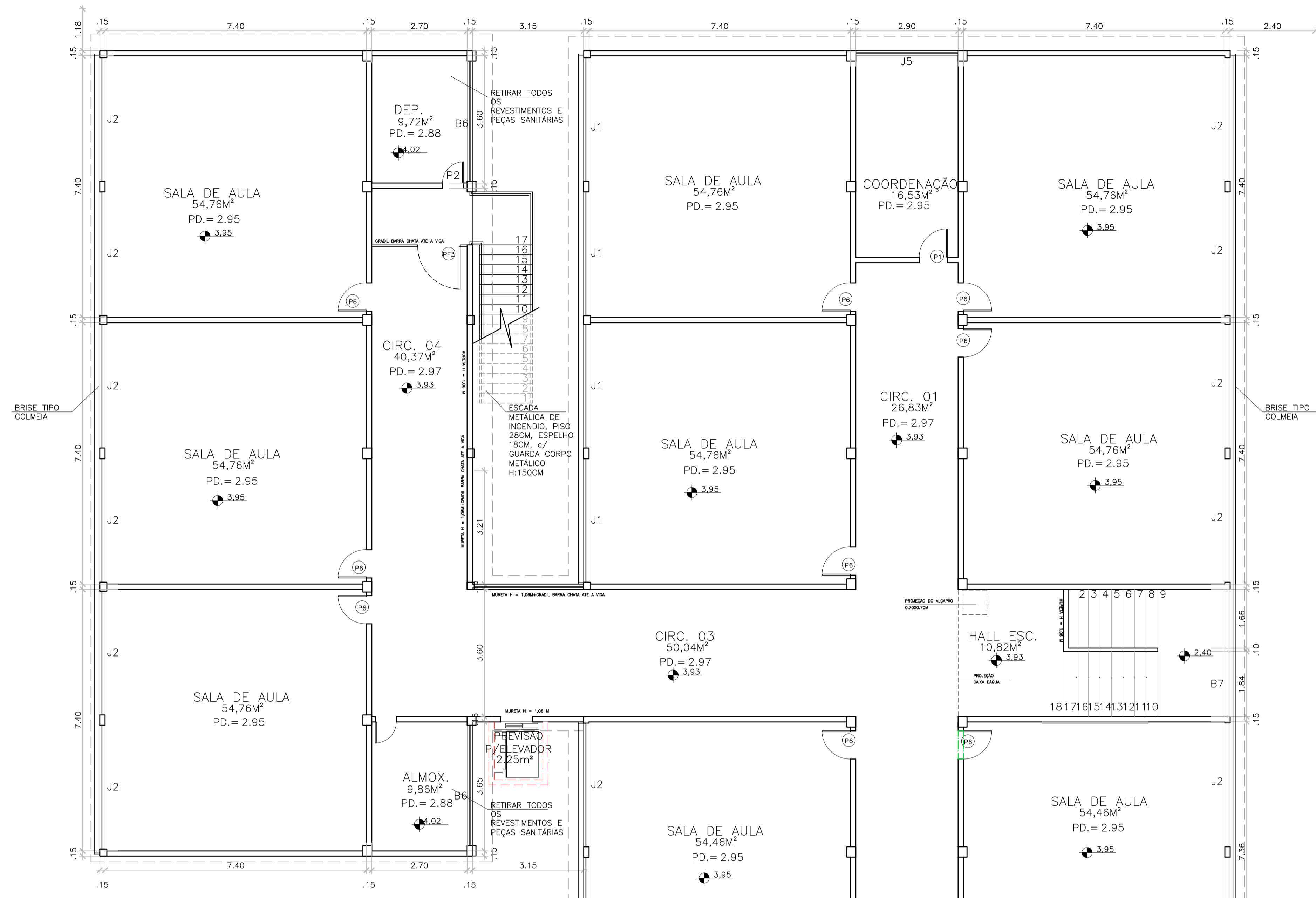
CONSORCIO CONTROL TEC | SETEC

TÍTULO: REGULIZAÇÃO E REFORMA EEEF PROF. PETRONILHA VIDIGAL

ENDEREÇO: RUA BRAZ VIVACQUA, 40 – ITAÓCA, CACHEIRO DE ITAPEMIRIM – ES – CEP:29325-000

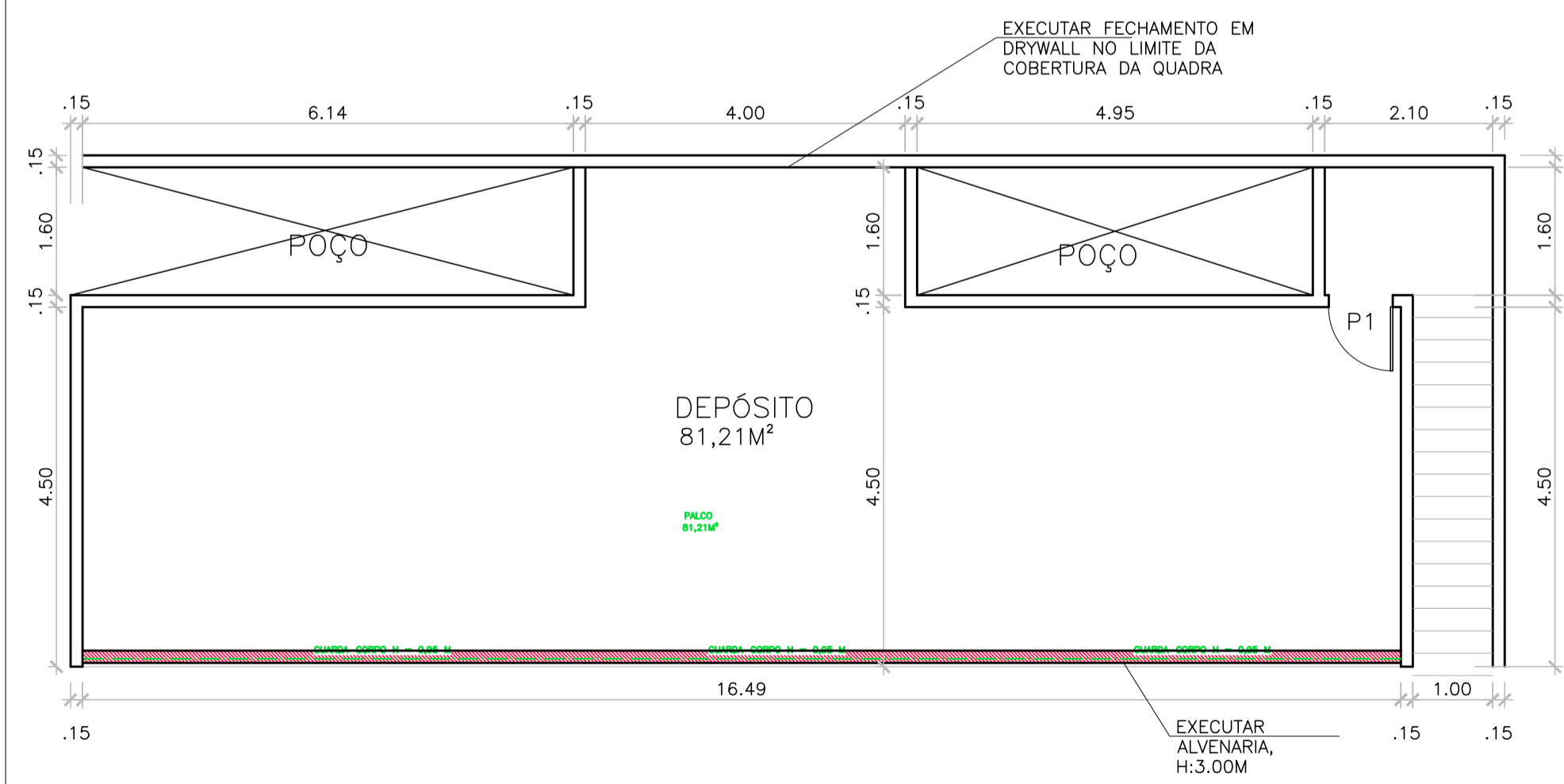
PRONCHIA: PROJETO LEGAL	PROJETO: ARQUITETÔNICO
SUBSECRETÁRIO ESTADUAL: ALEXANDRE AQUINO DE FREITAS CUNHA	ESCALA: INDICADA UNIDADE: METRO
GERENTE DA GERFE: MARCELO AMORIM GONÇALVES	CREA-RJ: 36404/D
COORDENADOR GERAL: MOISES BRITO SOBRINHO	CAU-ES: A148723-0
AUTOR PROJETO: FERNANDA S. PLACIDO	CAU-ES: VISTO:
CO-AUTOR PROJETO:	CAU-ES: VISTO:
RESPONSÁVEL TÉCNICO:	CREA: VISTO:
ARQUIVO: CIT32-P02-AQ-L-R-01.dwg	DESENHO: FERNANDA VISTO:
REFERÊNCIA: PLANTA DE DEMOLIÇÃO/CONSTRUÇÃO TÉRREO	FOLHA: 03
FORMATO: A1	REVISÃO: 10

FORMATO: A1 OBSERVAÇÕES: DATA: DEZ/22 VISTO: REVISÃO: REVO



PLANTA DE COBERTURA
ESC 1/100

PLANTA DE DEMOLIÇÃO/CONSTRUÇÃO 1º PAVIMENTO- ESC: 1/75
ÁREA TERRENO - 2.089,26M²



PLANTA DE DEMOLIÇÃO/CONSTRUÇÃO BLOCO ANEXO- ESC: 1/75
ÁREA TERRENO - 2.089,26M²

LEGENDA	
	ALVENARIA EXISTENTE
	ALVENARIA A CONSTRUIR
	ALVENARIA A DEMOLIR

Nº.	DESCRIÇÃO	RESP.	DATA
05			
04			
03			
02			
01			

REVISÃO

GOVERNO DO ESTADO DO ESPÍRITO SANTO
SECRETARIA DE ESTADO DA EDUCAÇÃO - SEDU
SEDU

CONSÓRCIO CONTROLTEC | SETEC

GERÊNCIA DE REDE FÍSICA ESCOLAR

TÍTULO: REGULARIZAÇÃO E REFORMA EEEFM PROF. PETRONILHA VIDIGAL

ENDEREÇO: RUA BRAZ VIVACQUA, 40 - ITAOCA, CACHOEIRO DE ITAPEMIRIM-ES - CEP:29325-000

PRANCHA: PROJETO LEGAL	PROJETO: ARQUITETÔNICO
SUBSECRETÁRIO ESTADUAL: ALEXANDRE AQUINO DE FREITAS CUNHA	ESCALA: INDICADA UNIDADE: METRO
GERENTE DA GERFE: MARCELO AMORIM GONÇALVES	CREA-RJ: 36404/D
COORDENADOR GERAL: MOISES BRITO SOBRINHO	CAU-ES: A148723-0
AUTOR PROJETO: FERNANDA S. PLÁCIDO	CAU-ES: VISTO:
CO-AUTOR PROJETO:	CAU-ES: VISTO:
RESPONSÁVEL TÉCNICO:	CREA: VISTO:
ARQUIVO: CIT32-P02-AQ-L-R0-01.dwg	DESENHO: FERNANDA VISTO:

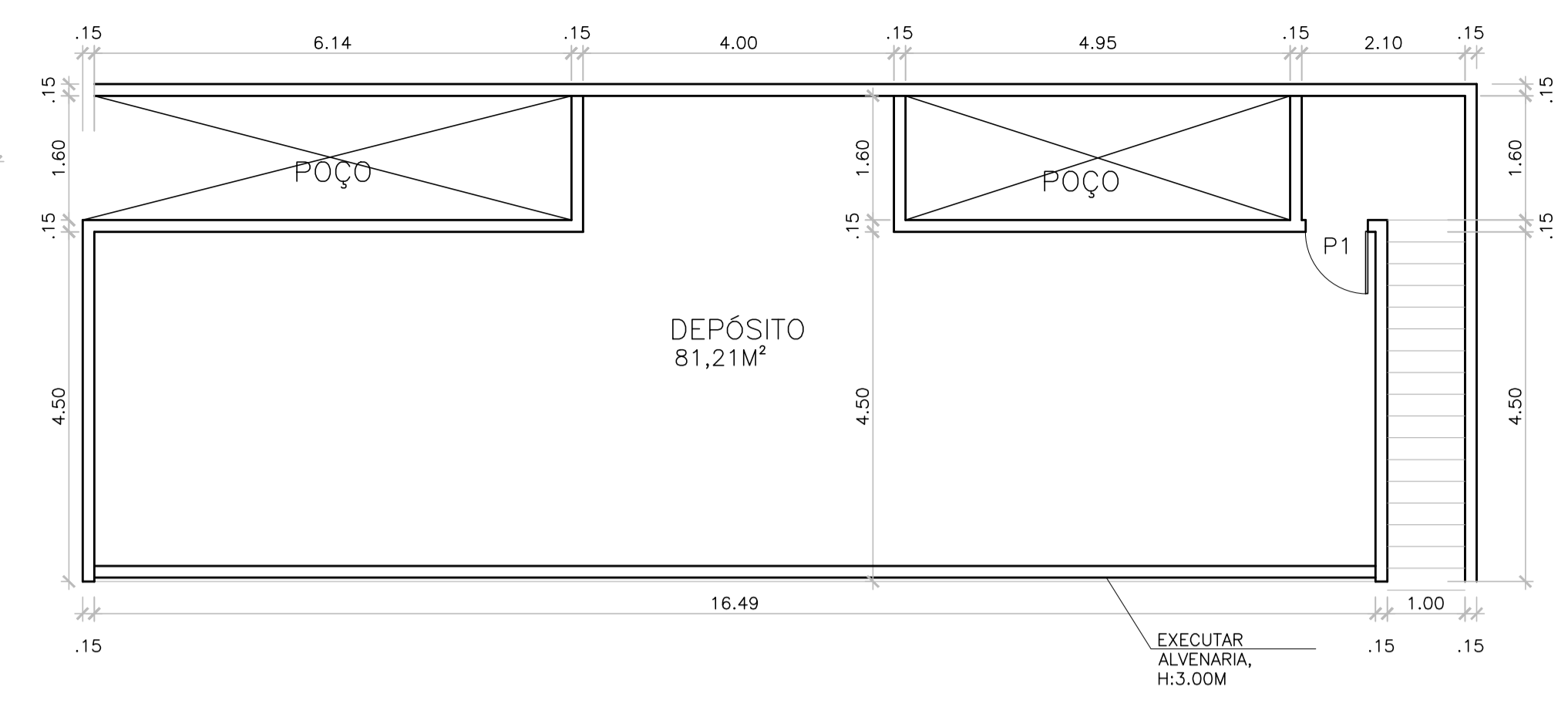
REFERÊNCIA: **PLANTA DE DEMOLIÇÃO/CONSTRUÇÃO 1º PAVT***
PLANTA DE COBERTURA

FORMATO: A1 OBSERVAÇÕES: DATA: DEZ/22 VISTO: REVISÃO: REVO

04
10



PLANTA BAIXA REFORMA 1º PAVIMENTO- ESC: 1/75
ÁREA TERRENO - 2.089,26M²



PLANTA BAIXA PROPOSTA BLOCO ANEXO- ESC: 1/75
ÁREA TERRENO - 2.089,26M²

QUADRO DE ESQUADRIAS PROPOSTO - TERREO

PORTA DE MADEIRA / PORTÃO DE FERRO			
NOME	LARG. x ALT./PEITORIL	MATERIAL	MODELO
P1	0,80 x 2,10	MADERA COM PINTURA EM VERNIZ FOSCO	1 FOLHA DE ABRIR SEM VISOR
P2	0,60 x 2,10	MADERA COM PINTURA EM VERNIZ FOSCO	1 FOLHA DE ABRIR SEM VISOR
P3	0,70 x 1,80	MADERA COM PINTURA EM VERNIZ FOSCO	1 FOLHA DE ABRIR SEM VISOR
P4	0,80 x 2,10	MADERA SARRAFADA C/ PINTURA EPOXI BRANCO	1 FOLHA DE ABRIR COM VISOR
P5	0,80 x 2,10	MADERA COM PINTURA EM VERNIZ FOSCO	1 FOLHA DE ABRIR/SEM VISOR C/ CHAPA E BARRA
P6	0,60 x 2,10	MADERA COM PINTURA EM VERNIZ FOSCO	1 FOLHA DE ABRIR COM VISOR

PORTÃO DE FERRO

NOME	LARG. x ALT./PEITORIL	MATERIAL	MODELO
PF1	2,00 x 2,10	FERRO C/ PINTURA EPOXI BRANCO	2 FOLHAS DE ABRIR
PF2	3,58 x 2,57	FERRO C/ PINTURA EPOXI BRANCO	2 FOLHAS DE ABRIR
PF3	1,20 x 2,10	FERRO C/ PINTURA EPOXI BRANCO	1 FOLHA DE ABRIR
PF4	1,78 x 2,57	FERRO C/ PINTURA EPOXI BRANCO	2 FOLHAS DE ABRIR
PF5	1,50 x 2,70	FERRO C/ PINTURA EPOXI BRANCO	1 FOLHA DE ABRIR

PORTÃO NYLOR

NOME	LARG. x ALT./PEITORIL	MATERIAL	MODELO
PN1	3,50 x 2,42	NYLOR COM PINTURA ELETROSTATICA BRANCO	1 FOLHA DE CORRER
PN2	1,35 x 2,42	NYLOR COM PINTURA ELETROSTATICA BRANCO	1 FOLHA DE CORRER

PORTA DE ALUMINIO

NOME	LARG. x ALT./PEITORIL	MATERIAL	MODELO
PA1	0,60 x 1,60	ALUMINIO ANODIZADO NATURAL VENEZIANA	1 FOLHA DE ABRIR

JANELAS

NOME	LARG. x ALT./PEITORIL	MATERIAL	MODELO
J1	2,60 x 1,48 / 1,06	ALUMINIO ANODIZADO NATURAL	CORRER - 4 FOLHAS
J2	3,55 x 1,48 / 1,06	ALUMINIO ANODIZADO NATURAL	CORRER - 4 FOLHAS
J3	2,00 x 1,20 / 1,10	ALUMINIO ANODIZADO NATURAL	CORRER - 4 FOLHAS
J4	1,50 x 1,20 / 1,10	ALUMINIO ANODIZADO NATURAL	CORRER - 2 FOLHAS
J5	2,90 x 1,50 / 1,06	ALUMINIO ANODIZADO NATURAL	CORRER - 4 FOLHAS

BASCULAS

NOME	LARG. x ALT./PEITORIL	MATERIAL	MODELO
B1	1,54 x 0,69 / 1,95	ALUMINIO ANODIZADO NATURAL	MAXIM-AIR
B2	0,40 x 0,60 / 2,00	ALUMINIO ANODIZADO NATURAL	MAXIM-AIR
B3	1,60 x 0,60 / 2,00	ALUMINIO ANODIZADO NATURAL	MAXIM-AIR
B4	4,26 x 0,60 / 1,90	ALUMINIO ANODIZADO NATURAL	CORRER - 4 FOLHAS
B5	1,42 x 0,70 / 1,95	ALUMINIO ANODIZADO NATURAL	CORRER - 4 FOLHAS
B6	3,40 x 0,70 / 1,80	ALUMINIO ANODIZADO NATURAL	CORRER - 4 FOLHAS
B7	3,60 x 0,70 / (0,30/3,40)	ALUMINIO ANODIZADO NATURAL	CORRER - 4 FOLHAS
B8	1,00 x 0,60 / 2,00	ALUMINIO ANODIZADO NATURAL	CORRER - 2 FOLHAS

GUICHES

NOME	LARG. x ALT./PEITORIL	MATERIAL	MODELO
G1	2,10 x 1,12 / 1,00	ALUMINIO	FIXO - SECRETARIA
G2	1,20 x 1,08 / 0,86	ALUMINIO	FIXO COZINHA C/ TELA
G3	2,10 x 1,08 / 0,86	ALUMINIO	FIXO COZINHA C/ TELA

Nº.	DESCRIÇÃO	RESP.	DATA
05			
04			
03			
02			
01			

REVISÃO



GOVERNO DO ESTADO DO ESPÍRITO SANTO

SECRETARIA DE ESTADO DA EDUCAÇÃO - SEDU

SEDU

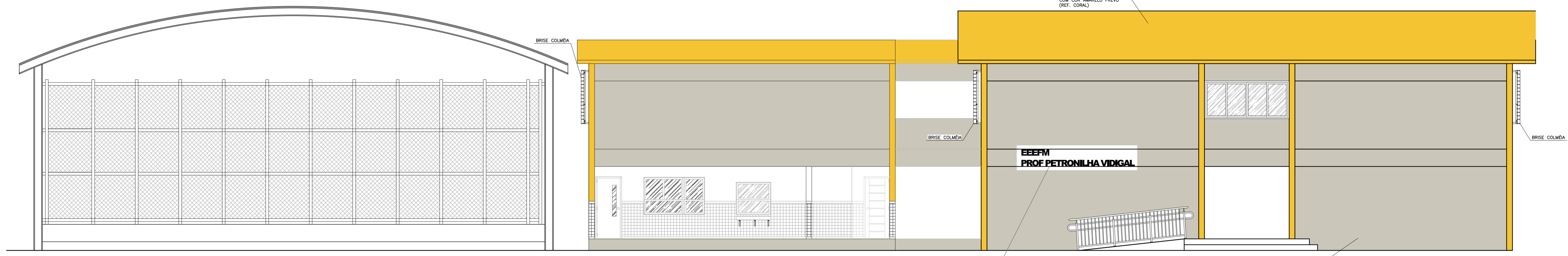
GERÊNCIA DE REDE FÍSICA ESCOLAR

CONSÓRCIO CONTROLTEC | SETEC

TÍTULO: REGULIZAÇÃO E REFORMA EEEFM PROF. PETRONILHA VIDIGAL

ENDEREÇO: RUA BRAZ VIVACQUA, 40 - ITAOÇA, CACHOEIRO DE ITAPEMIRIM-ES - CEP:29325-000

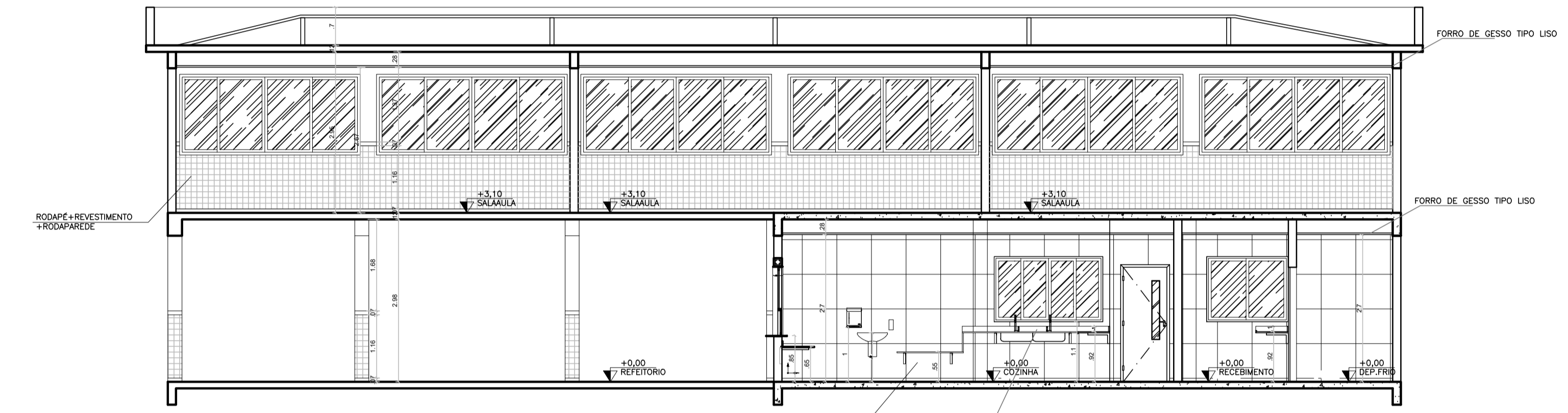
PRANCHA: PROJETO LEGAL	PROJETO: ARQUITETÔNICO
SUBSECRETÁRIO ESTADUAL: ALEXANDRE AQUINO DE FREITAS CUNHA	
GERENTE DA GERFE: MARCELO AMORIM GONÇALVES	ESCALA: INDICADA UNIDADE: METRO
COORDENADOR GERAL: MOISES BRITO SOBRINHO	CREA-RJ: 36404/D
AUTOR PROJETO: FERNANDA S. PLACIDO	CAU-ES: A148723-0
CO-AUTOR PROJETO:	CAU-ES:
RESPONSÁVEL TÉCNICO:	CREA: VISTO:
ARQUIVO: CIT32-P02-AQ-L-R0-01.dwg	DESENHO: FERNANDA VISTO:
REFERÊNCIA: PLANTA BAIXA 1º PAVTº PROPOSTA	FOLHA: 06
FORMATO: A1	REVISÃO: 10
OBSERVAÇÕES:	DATA: DEZ/22
	VISTO: REVISÃO: REVO



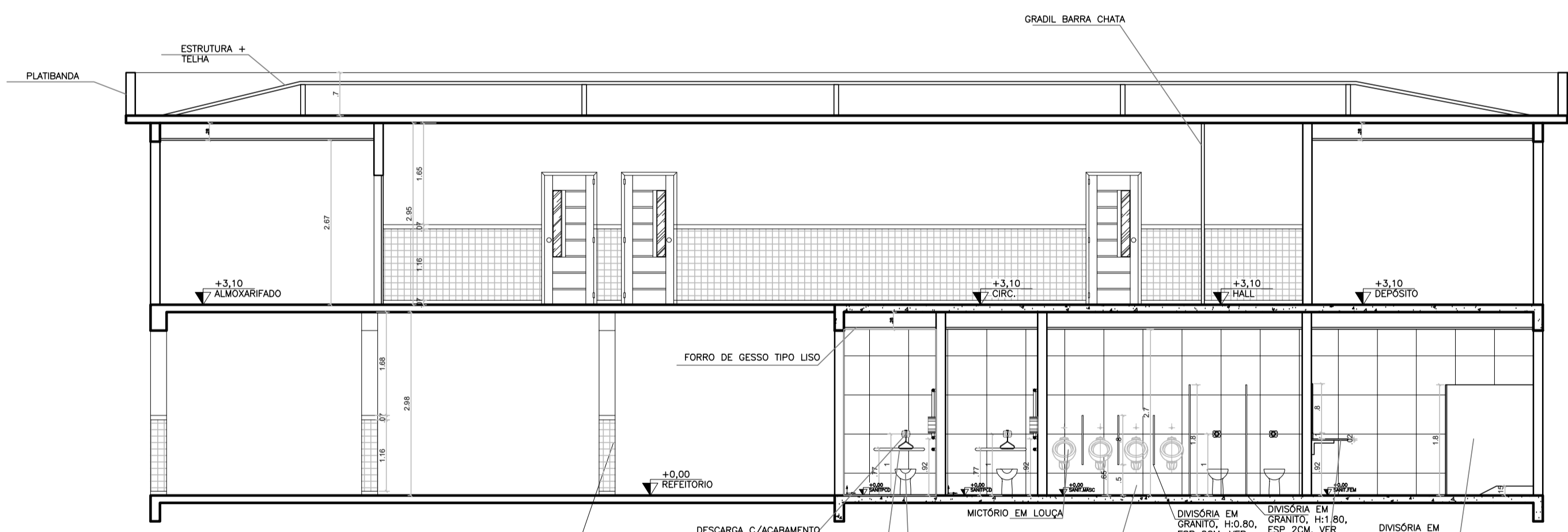
VISTA 1 – ESC: 1/50

LETRA DE CHAPA DE FERRO GALVANIZADO, DIM. 20X30CM, COR BRANCO

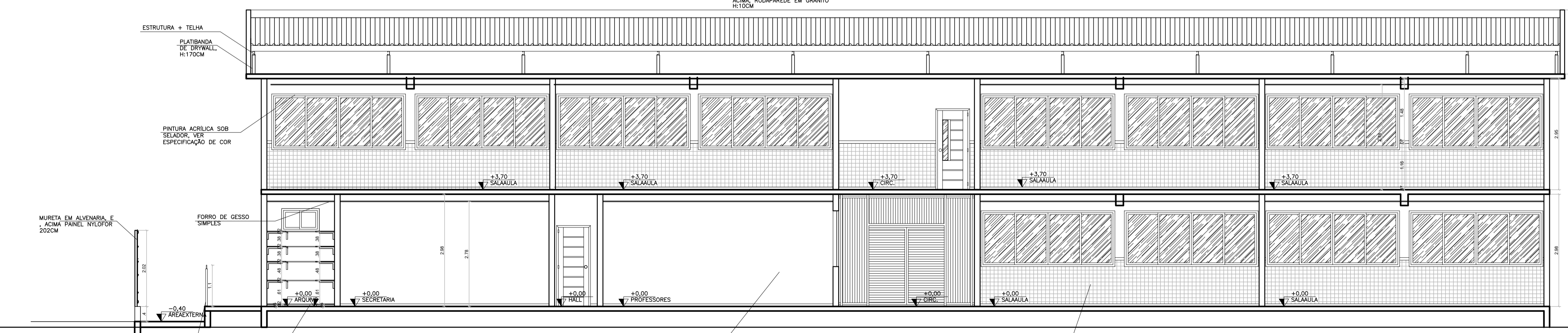
PINTURA ACRILICA SOB SELADOR A 3 DEMAS NAS ESTRUTURAS E PLATIBANDA COM MANTIGA DE KARTE (REF. SIVINA)



CORTE AA – ESC: 1/50



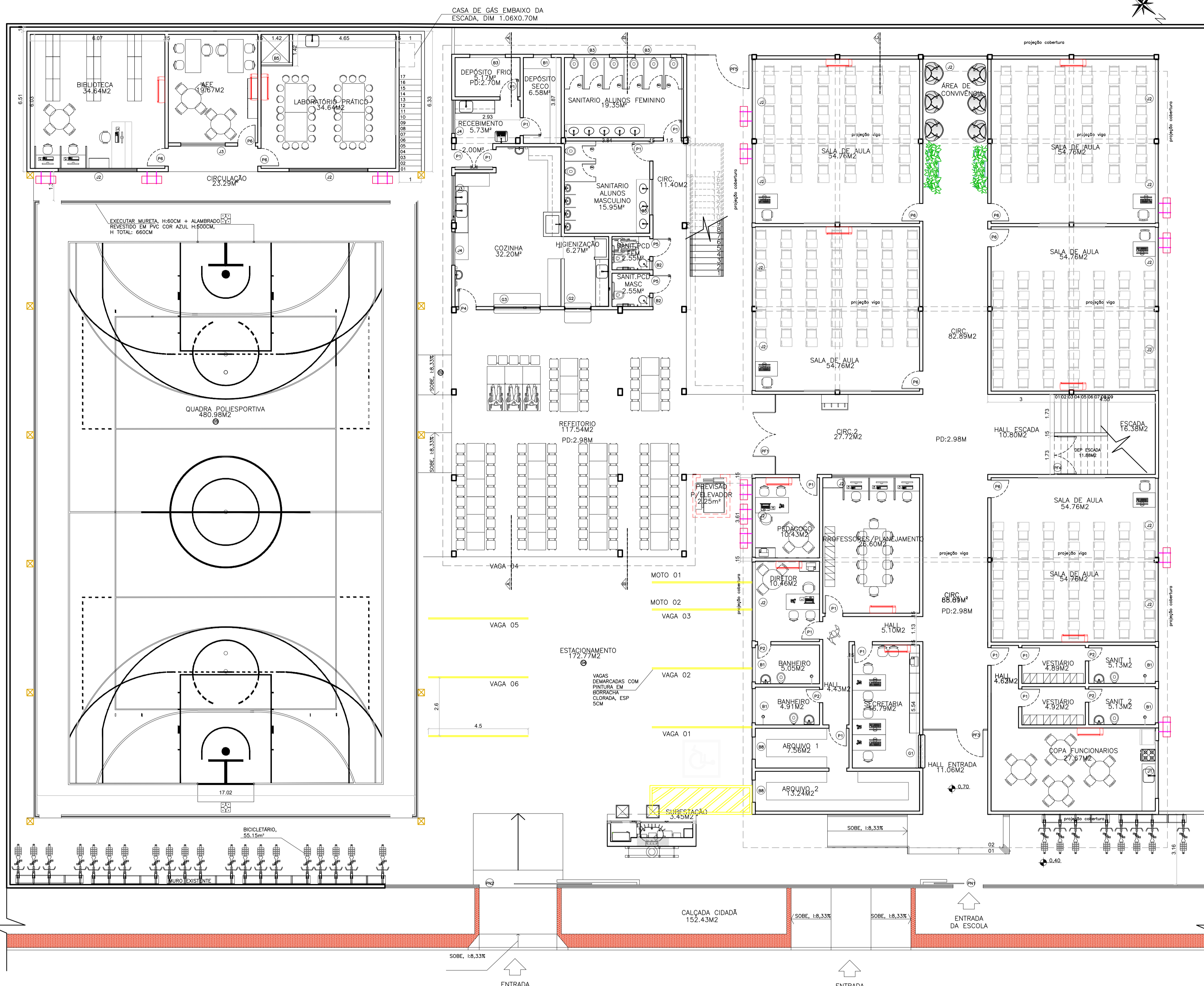
CORTE BB – ESC 1/25



CORTE CC – ESC: 1/50

REVISÃO		RES.		DATA	
05					
04					
03					
02					
01					
Nº.	DESCRIÇÃO	RESP.	DATA		

		GOVERNO DO ESTADO DO ESPÍRITO SANTO SECRETARIA DE ESTADO DA EDUCAÇÃO - SEDU		CONSELHO DE CONTROLAR SETEC	
SEDU GERÊNCIA DE REDE FÍSICA ESCOLAR		REGULARIZAÇÃO E REFORMA E.E.F.M. PROF. PETRONILHA VIDIGAL			
ENDEREÇO: RUA BRAZ VIVACQUA, 40 – ITAOCÁ, CACHOEIRO DE ITAPEMIRIM–ES – CEP:29325-000					
PROJETO: PROJETO LEGAL		ARQUITETÔNICO			
SUBSECRETÁRIO ESTADUAL: ALEXANDRE AQUINO DE FREITAS CUNHA		ESCOLA:		UNIDADE:	
GERENTE DA GERÊNCIA: MARCELO AMORIM GONÇALVES		INDICADA:		METRO:	
COORDENADOR GERAL: MOISES BRITO SOBRINHO		CREA-ES: 35404/D		VOTO:	
AUTOR PROJETO: FERNANDA S. PLÁCIDO		CAU-ES: A148723-D		VOTO:	
CO-AUTOR PROJETO:		CAU-ES:		VOTO:	
RESPONSÁVEL TÉCNICO:		CREA:		VOTO:	
PROJETO: CT32-P02-AQ-L-RO-01.dwg		DESENHO: FERNANDA		VOTO:	
REVISÃO:		DATA:		FOLHA:	
CORTE AA, BB E CC VISTA 1		DATA: DEZ/22		VOTO:	
FORMAS: A1		OBSERVAÇÕES:		REVISÃO:	



PLANTA DE LAYOUT TÉRREO – ESC: 1/100
ÁREA TERRENO – 2.089,26M²

N.º	DESCRIÇÃO	RESP.	DATA
05			
04			
03			
02			
01			

REVISÃO

GOVERNO DO ESTADO DO ESPÍRITO SANTO

SECRETARIA DE ESTADO DA EDUCAÇÃO - SEDU

SEDU

GERÊNCIA DE REDE FÍSICA ESCOLAR

CONSÓRCIO CONTROL TEC | SETEC

TÍTULO: **REGULARIZAÇÃO E REFORMA EEEFM PROF. PETRONILHA VIDIGAL**

ENDEREÇO: RUA BRAZ VIVACQUA, 40 – ITAOCA, CACHOEIRO DE ITAPEMIRIM-ES – CEP:29325-000

PRONOME: PROJETO LEGAL	PROJETO: ARQUITETÔNICO
SUBSECRETÁRIO ESTADUAL: ALEXANDRE AQUINO DE FREITAS CUNHA	ESCALA: INDICADA UNIDADE: METRO
GERENTE DA GERFE: MARCELO AMORIM GONÇALVES	CREA-RJ: 36404/D
COORDENADOR GERAL: MOISES BRITO SOBRINHO	CAU-ES: A148723-0
AUTOR PROJETO: FERNANDA S. PLÁCIDO	CAU-ES: VISTO:
CO-AUTOR PROJETO:	CAU-ES: VISTO:
RESPONSÁVEL TÉCNICO:	CREA: VISTO:
ARQUIVO: CIT32-P02-AQ-L-R0-01.dwg	DESENHO: FERNANDA VISTO:

REFERÊNCIA: PLANTA LAYOUT TERREO	FOLHA: 09 10
----------------------------------	-------------------------------

FORMATO: A1	OBSERVAÇÕES:	DATA: DEZ/22	VISTO:	REVISÃO: REV0
-------------	--------------	--------------	--------	---------------



PLANTA DE LAYOUT 1º PAVIMENTO – ESC: 1/75
ÁREA TERRENO – 2.089,26M²

05			
04			
03			
02			
01			
Nº.	DESCRIÇÃO	RESP.	DATA
REVISÃO			
 GOVERNO DO ESTADO DO ESPÍRITO SANTO SECRETARIA DE ESTADO DA EDUCAÇÃO - SEDU SEDU		CONSÓRCIO CONTROL TEC SETEC GERÊNCIA DE REDE FÍSICA ESCOLAR	
TÍTULO: REGULARIZAÇÃO E REFORMA EEEFM PROF. PETRONILHA VIDIGAL			
ENDEREÇO: RUA BRAZ VIVACQUA, 40 – ITAOCA, CACHOEIRO DE ITAPEMIRIM-ES – CEP:29325-000			
PRANCHIA: PROJETO LEGAL		PROJETO: ARQUITETÔNICO	
SUBSECRETÁRIO ESTADUAL: ALEXANDRE AQUINO DE FREITAS CUNHA			
GERENTE DA GERFE:	MARCELO AMORIM GONÇALVES	ESCALA:	INDICADA
COORDENADOR GERAL:	MOISES BRITO SOBRINHO	UNIDADE:	METRO
AUTOR PROJETO:	FERNANDA S. PLÁCIDO	CREA-RJ:	36404/D
CO-AUTOR PROJETO:		CAU-ES:	A148723-0
RESPONSÁVEL TÉCNICO:		CAU-ES:	
ARQUIVO:	CIT32-P02-AQ-L-R-01.dwg	DESENHO:	FERNANDA
REFERÊNCIA:	PLANTA LAYOUT 1º PAVT*	FOLHA:	10/10
FORMATO:	A1	DATA:	DEZ/22
OBSERVAÇÕES:		VISTO:	
		REVISÃO:	REVO

ASSINATURAS (5)

Documento original assinado eletronicamente, conforme MP 2200-2/2001, art. 10, § 2º, por:

FERNANDA DA SILVA PLÁCIDO

ARQUITETA - CONTROLTEC
GERFE - SEDU - GOVES
assinado em 22/12/2022 19:39:51 -03:00

WILSON RODRIGUES GONÇALVES

COORDENADOR DE PROJETOS - CONTROLTEC
GERFE - SEDU - GOVES
assinado em 22/12/2022 15:47:56 -03:00

MOISÉS BRITO SOBRINHO

ENGENHEIRO COORDENADOR GERAL/CONTROLTEC
GERFE - SEDU - GOVES
assinado em 22/12/2022 15:33:44 -03:00

MARCELO AMORIM GONCALVES

GERENTE QCE-03
GERFE - SEDU - GOVES
assinado em 22/12/2022 15:13:25 -03:00

ALEXANDRE AQUINO DE FREITAS CUNHA

SUBSECRETARIO ESTADO QCE-01
SESE - SEDU - GOVES
assinado em 22/12/2022 15:24:41 -03:00



INFORMAÇÕES DO DOCUMENTO

Documento capturado em 23/12/2022 07:54:18 (HORÁRIO DE BRASÍLIA - UTC-3)
por ANDRÉIA SEGLIA (TEC DE EDIFICACOES - CONTROLTEC - GERFE - SEDU - GOVES)
Valor Legal: ORIGINAL | Natureza: DOCUMENTO NATO-DIGITAL

A disponibilidade do documento pode ser conferida pelo link: <https://e-docs.es.gov.br/d/2022-RSD8ZN>