

### SIMBOLOGIA

	LUMINÁRIA DE SOBREPOR 2x18W REFLETOR E DIFUSOR EM CHAPA DE AÇO E PINTURA ELETROSTÁTICA.
	LUMINÁRIA DE SOBREPOR 2x9W REFLETOR E DIFUSOR EM CHAPA DE AÇO E PINTURA ELETROSTÁTICA.
	LUMINÁRIA INDUSTRIAL HERMÉTICA DE SOBREPOR 2x18W
	LUMINÁRIA INDUSTRIAL HERMÉTICA DE SOBREPOR 2x9W
	PROJETOR LED 50W
	INTERRUPTOR DE 1 TECLA SIMPLES - EM CAIXA 4x2" - h:110cm - TENSÃO DE ISOLAÇÃO - 250V
	INTERRUPTOR DE 2 TELAS SIMPLES - EM CAIXA 4x2" - h:110cm - TENSÃO DE ISOLAÇÃO - 250V
	INTERRUPTOR DE 3 TELAS SIMPLES - EM CAIXA 4x2" - h:110cm - TENSÃO DE ISOLAÇÃO - 250V
	INTERRUPTOR BIPOLAR DE UMA TECLA SIMPLES - EM CAIXA 4x2" - h:110cm - TENSÃO DE ISOLAÇÃO - 250V
	TOMADA BAIXA SIMPLES + TERRA - PARA CONDULETE 4x2" DE ALUMÍNIO - h:30cm - PADRÃO BR - 127V - 2P+T-20A.
	TOMADA MÉDIA SIMPLES + TERRA - PARA CONDULETE 4x2" DE ALUMÍNIO - h:130cm - PADRÃO BR - 127V - 2P+T-20A.
	TOMADA ALTA SIMPLES + TERRA - PARA CONDULETE 4x2" DE ALUMÍNIO - h:220cm - PADRÃO BR - 127V - 2P+T-20A.
	TOMADA BAIXA SIMPLES + TERRA (COMPUTADOR) - PARA CONDULETE 4x2" DE ALUMÍNIO - h:30cm - PADRÃO BR - 127V-2P+T-20A.
	TOMADA BAIXA SIMPLES + TERRA (IMPRESSORA) - PARA CONDULETE 4x2" DE ALUMÍNIO - h:30cm - PADRÃO BR - 127V-2P+T-20A.
	DUAS TOMADAS 2P+T - EM CONDULETE 4x4" DE ALUMÍNIO - h:30cm - PADRÃO BR - 127V-2P+T-20A.
	CONDULETE DE ALUMÍNIO SILÍCIO, SAÍDA "DE" - DIÂMETRO DE 1" OU INDICADO.
	CONDULETE DE ALUMÍNIO SILÍCIO, SAÍDA "C" - DIÂMETRO DE 1" OU INDICADO.
	CONDULETE DE ALUMÍNIO SILÍCIO, SAÍDA "LR" - DIÂMETRO DE 1" OU INDICADO.
	CONDULETE DE ALUMÍNIO SILÍCIO, SAÍDA "LL" - DIÂMETRO DE 1" OU INDICADO.
	CONDULETE DE ALUMÍNIO SILÍCIO, SAÍDA "LB" - DIÂMETRO DE 1" OU INDICADO.
	CONDULETE DE ALUMÍNIO SILÍCIO, SAÍDA "T" - DIÂMETRO DE 1" OU INDICADO.
	CONDULETE DE ALUMÍNIO SILÍCIO, SAÍDA "X" - DIÂMETRO DE 1" OU INDICADO.
	VENTILADOR DE TETO, SEM CONTROLE DE VELOCIDADE E REVERSÃO - 127V - 60Hz
	QUADRO DE DISTRIBUIÇÃO - h:170cm DA FACE SUPERIOR (VER ESPECIFICAÇÃO NOS TRIFILARES).
	CAIXA DE PASSAGEM METÁLICA COM TAMPA PARAFUSADA 150x150x80 mm
	ELETRODUTO QUE SOBRE
	ELETRODUTO QUE DESCE
	ELETRODUTO FIXADO APARENTE, NA PAREDE OU TETO EM PVC RÍGIDO, Ø1" OU INDICADO EM PLANTA BAIXA.
	ELETRODUTO EMBUTIDO EM ALVENARIA, EM PVC RÍGIDO, Ø1" OU INDICADO EM PLANTA BAIXA.
	ELETRODUTO SUBTERRÂNEO EM PEAD, Ø1,1/2" OU INDICADO EM PLANTA BAIXA.
	CAIXA DE PASSAGEM DE PISO, EM ALVENARIA 300x300x500mm
	PERFILADO METÁLICO DE PISO, COM FUNDO PERFURADO
	ELETROCALHA METÁLICA PERFURADA C/ TAMPAS P/ ELÉTRICA/LÓGICA - DIM.: 10x100cm OU INDICADAS EM PLANTA BAIXA.
	CURVA HORIZONTAL 90° PARA ELETROCALHA METÁLICA 200x100mm OU INDICADAS EM PLANTA BAIXA.
	TE HORIZONTAL 90° PARA ELETROCALHA METÁLICA 200x100mm OU INDICADAS EM PLANTA BAIXA.
	TE VERTICAL 90° PARA ELETROCALHA METÁLICA 200x100mm OU INDICADAS EM PLANTA BAIXA.
	REDUÇÃO A ESQUERDA PARA ELETROCALHA DE 300mm PARA 200mm
	REDUÇÃO A DIREITA PARA ELETROCALHA DE 300mm PARA 200mm
	FIOS FASE, NEUTRO, RETORNO, CAMPANHA, TERRA.

CORES DOS FIOS:  
FASE = PRETO OU VERMELHO / NEUTRO = AZUL CLARO / RETORNO (2,5mm²) = AMARELO  
TERRA DE EQUIPAMENTOS ELÉTRICOS = VERDE OU VERDE-AMARELO

Nº.	DESCRIÇÃO	RESP.	DATA
05			
04			
03			
02			
01			

### REVISÃO

**GOVERNO DO ESTADO DO ESPÍRITO SANTO**

SECRETARIA DE ESTADO DA EDUCAÇÃO - SEDU

**SEDU**

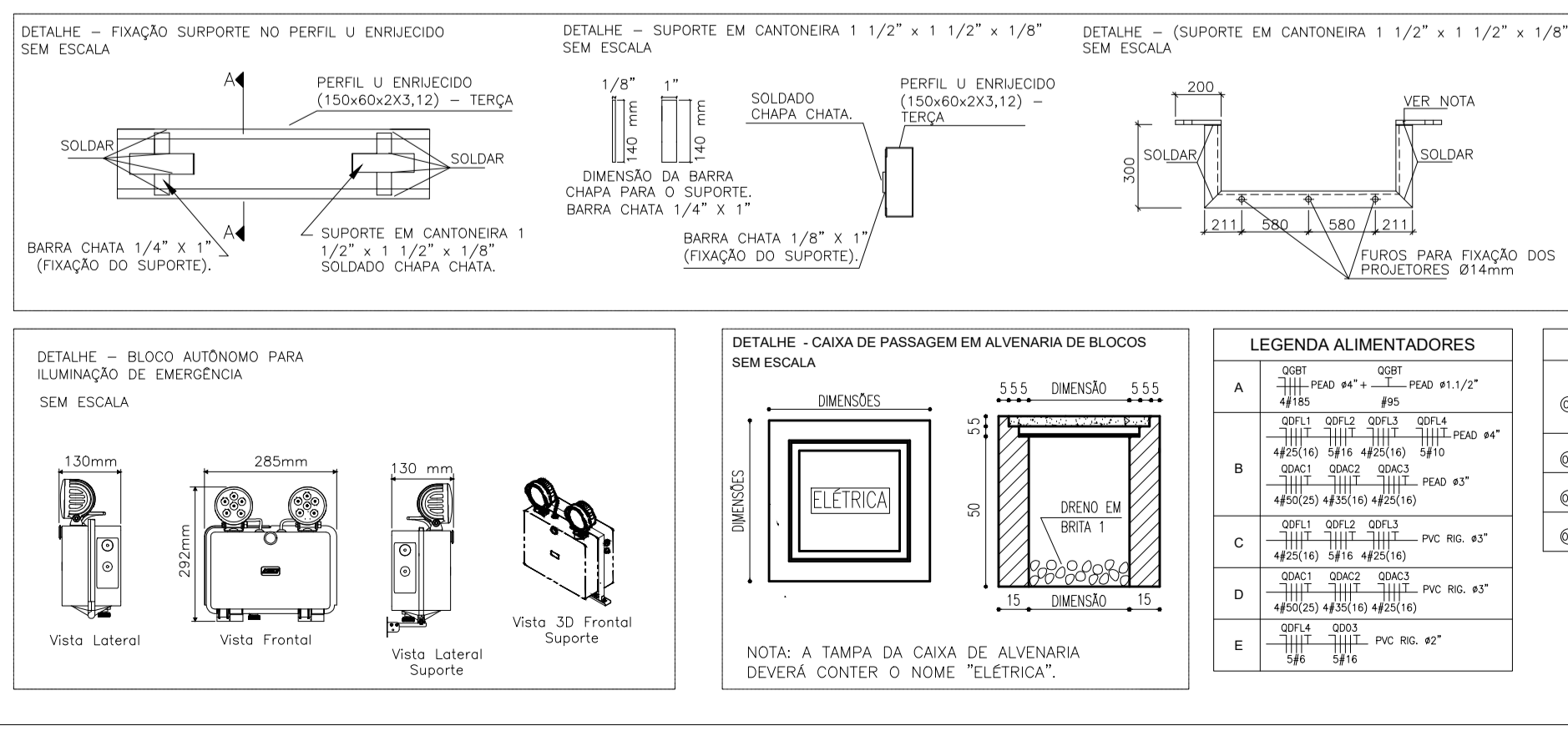
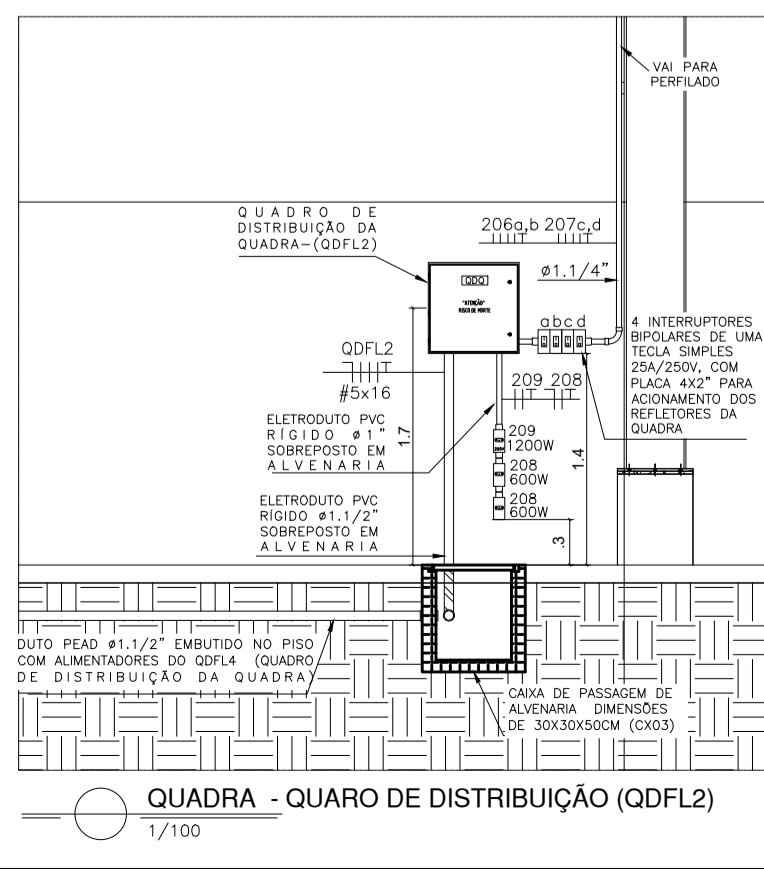
GERÊNCIA DE REDE FÍSICA ESCOLAR

CONSÓRCIO CONTROL TEC | SETEC

**REFORMA DA EEEFM PROF. PETRONILHA VIDIGAL**

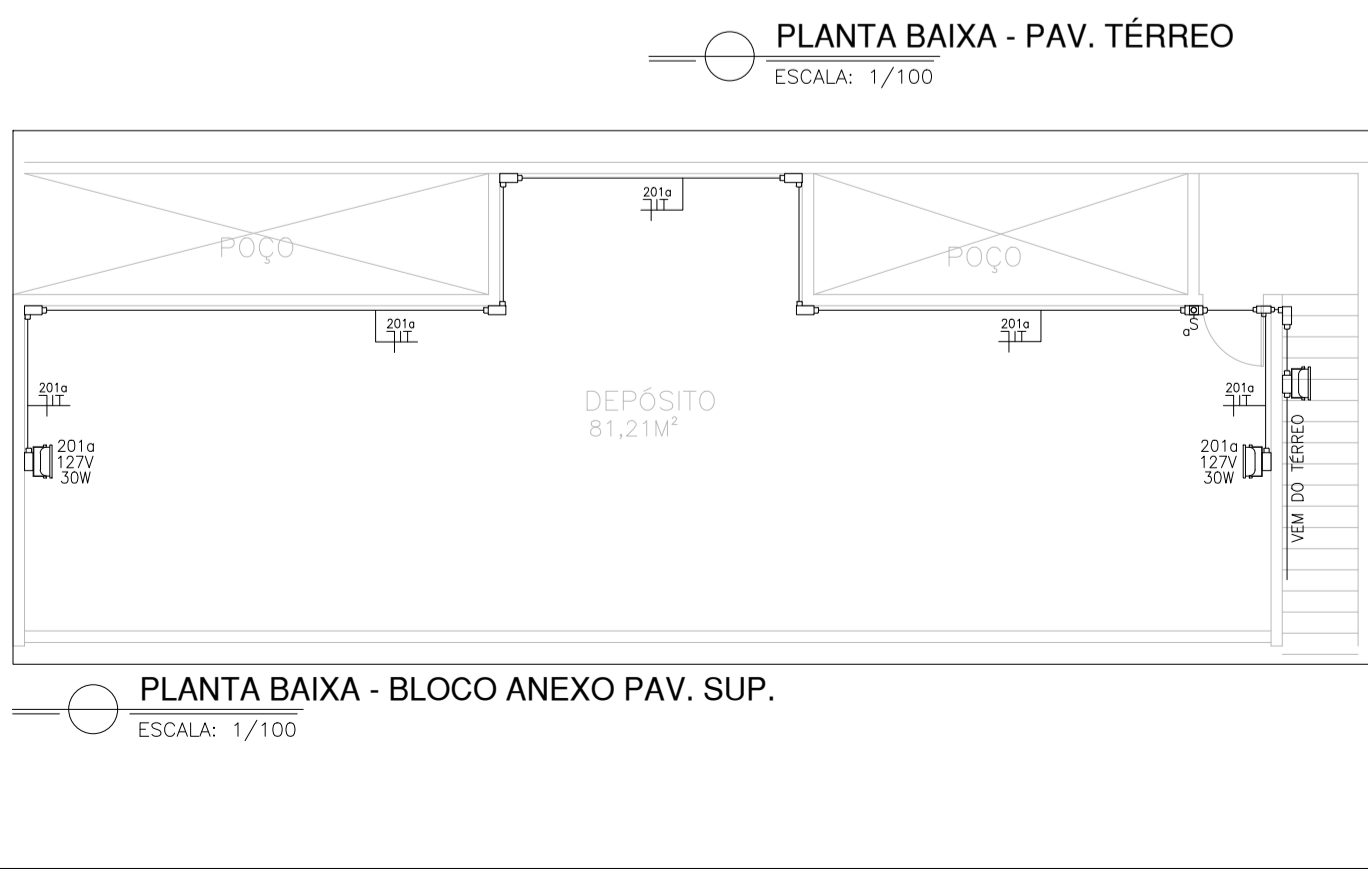
ENDEREÇO: RUA BRAZ VIVACQUA, 40 - ITAOCA, CACHOEIRO DE ITAPEMIRIM-ES - CEP:29325-000

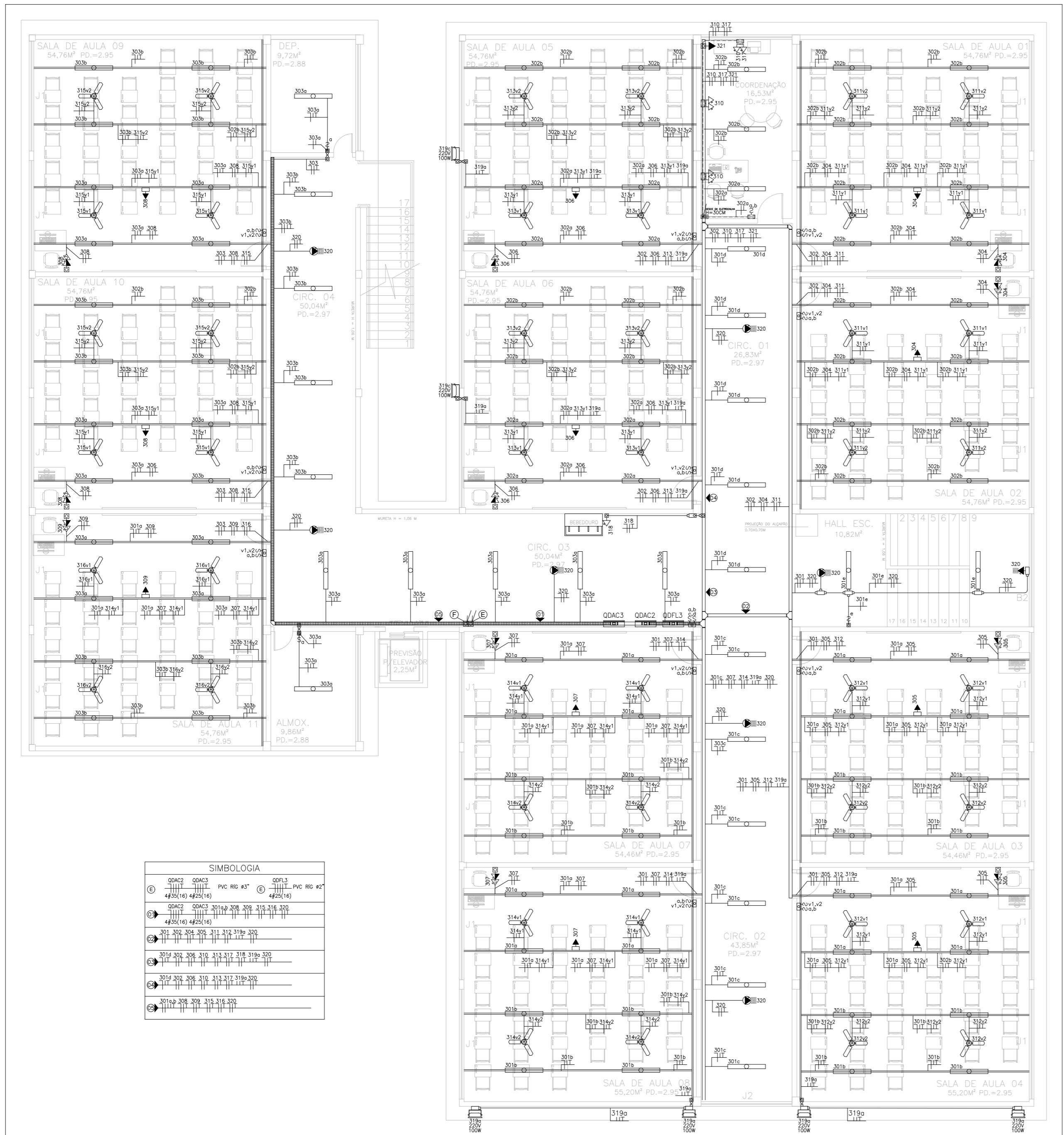
PRONOME: ELÉTRICA	PROJETO: INSTALAÇÕES ELÉTRICAS
SUBSECRETÁRIO ESTADUAL: ALEXANDRE AQUINO DE FREITAS CUNHA	ESCALA: INDICADA UNIDADE: METRO
GERENTE DA GERFE: MARCELO AMORIM GONÇALVES	CREA-RJ: 36404/D VISTO:
COORDENADOR GERAL: MOISES BRITO SOBRINHO	CAU-ES: A24721-9 VISTO:
COORDENADOR DE PROJETOS: WILSON RODRIGUES GONÇALVES	CREA-ES: 052595/D VISTO:
AUTOR PROJETO: BETHINA AGUIAR DO ROSÁRIO	CREA-ES: 052595/D VISTO:
RESPONSÁVEL TÉCNICO: BETHINA AGUIAR DO ROSÁRIO	DESENHO: VISTO:
ARQUIVO: CIT32-P02-EL-E-R0-01.dwg	FOLHA: <b>01</b> DE <b>16</b>
REFERÊNCIA: INSTALAÇÕES ELÉTRICAS BLOCO TÉRREO E QUADRA INDICAÇÃO DOS ALIMENTADORES E SUBESTAÇÃO	FORMATO: A1 OBSERVAÇÕES: DATA: ABRIL/2022 VISTO: REVISÃO:



#### LEGENDA ALIMENTADORES

A	QDFL2	QDFL3	QDFL4	QDFL5	QDFL6	QDFL7	QDFL8	QDFL9	QDFL10
B	QDFL11	QDFL12	QDFL13	QDFL14	QDFL15	QDFL16	QDFL17	QDFL18	QDFL19
C	QDFL20	QDFL21	QDFL22	QDFL23	QDFL24	QDFL25	QDFL26	QDFL27	QDFL28
D	QDFL29	QDFL30	QDFL31	QDFL32	QDFL33	QDFL34	QDFL35	QDFL36	QDFL37
E	QDFL38	QDFL39	QDFL40	QDFL41	QDFL42	QDFL43	QDFL44	QDFL45	QDFL46






SIMBOLOGIA	
	LUMINÁRIA DE SOBREPOR 211W REFLETOR E DIFUSOR EM CHAPA DE AÇO E PINTURA ELETROSTÁTICA.
	LUMINÁRIA DE SOBREPOR 239W REFLETOR E DIFUSOR EM CHAPA DE AÇO E PINTURA ELETROSTÁTICA.
	LUMINÁRIA INDUSTRIAL HERMÉTICA DE SOBREPOR 211W
	LUMINÁRIA INDUSTRIAL HERMÉTICA DE SOBREPOR 239W
	PROJETOR LED 50W
	INTERRUPTOR DE 1 TECLA SIMPLES - EM CAIXA 4x2" - h:110cm - TENSÃO DE ISOLAÇÃO - 250V
	INTERRUPTOR DE 2 TECLAS SIMPLES - EM CAIXA 4x2" - h:110cm - TENSÃO DE ISOLAÇÃO - 250V
	INTERRUPTOR DE 3 TECLAS SIMPLES - EM CAIXA 4x2" - h:110cm - TENSÃO DE ISOLAÇÃO - 250V
	INTERRUPTOR BIPOLAR DE UMA TECLA SIMPLES - EM CAIXA 4x2" - h:110cm - TENSÃO DE ISOLAÇÃO - 250V
	TOMADA BAIXA SIMPLES + TERRA - PARA CONDULETE 4x2" EM ALUMÍNIO - h:30cm - PADRÃO BR - 127V - 2P+T-20A.
	TOMADA MÉDIA SIMPLES + TERRA - PARA CONDULETE 4x2" EM ALUMÍNIO - h:130cm - PADRÃO BR - 127V - 2P+T-20A.
	TOMADA ALTA SIMPLES + TERRA - PARA CONDULETE 4x2" EM ALUMÍNIO - h:220cm - PADRÃO BR - 127V - 2P+T-20A.
	TOMADA BAIXA SIMPLES + TERRA (COMPUTADOR) - PARA CONDULETE 4x2" DE ALUMÍNIO h:30cm - PADRÃO BR - 127V - 2P+T-20A.
	TOMADA BAIXA SIMPLES + TERRA (IMPRESSORA) - PARA CONDULETE 4x2" DE ALUMÍNIO h:30cm - PADRÃO BR - 127V - 2P+T-20A.
	DUAS TOMADAS 2P+T - EM CONDULETE 4x4" DE ALUMÍNIO - h:30cm - PADRÃO BR - 127V - 2P+T-20A.
	CONDULETE DE ALUMÍNIO SILICO, SAÍDA "E" - DIÂMETRO DE 1" OU INDICADO.
	CONDULETE DE ALUMÍNIO SILICO, SAÍDA "DE" - DIÂMETRO DE 1" OU INDICADO.
	CONDULETE DE ALUMÍNIO SILICO, SAÍDA "C" - DIÂMETRO DE 1" OU INDICADO.
	CONDULETE DE ALUMÍNIO SILICO, SAÍDA "JL" - DIÂMETRO DE 1" OU INDICADO.
	CONDULETE DE ALUMÍNIO SILICO, SAÍDA "JL" - DIÂMETRO DE 1" OU INDICADO.
	CONDULETE DE ALUMÍNIO SILICO, SAÍDA "JL" - DIÂMETRO DE 1" OU INDICADO.
	CONDULETE DE ALUMÍNIO SILICO, SAÍDA "JL" - DIÂMETRO DE 1" OU INDICADO.
	CONDULETE DE ALUMÍNIO SILICO, SAÍDA "JL" - DIÂMETRO DE 1" OU INDICADO.
	VENTILADOR DE TETO, SEM CONTROLE DE VELOCIDADE E REVERSÃO - 127V - 60Hz.
	QUADRO DE DISTRIBUIÇÃO - h:170cm DA FACE SUPERIOR (VER ESPECIFICAÇÃO NOS TRIFILARES).
	CAIXA DE PASSAGEM METÁLICA COM TAMPA PARAFUSADA 150x150x80 mm
	ELETRODUTO QUE SOBEE
	ELETRODUTO QUE DESCE
	ELETRODUTO FIXADO APARENTE NA PAREDE OU TETO EM PVC RÍGIDO, Ø1" OU INDICADO EM PLANTA BAIXA.
	ELETRODUTO EMBUTIDO EM ALVENARIA, EM PVC RÍGIDO, Ø1" OU INDICADO EM PLANTA BAIXA.
	ELETRODUTO SUBTERRÂNEO EM PEAD, Ø1,1/2" OU INDICADO EM PLANTA BAIXA.
	CAIXA DE PASSAGEM DE PISO, EM ALVENARIA 300x300x500mm
	PERFILADO METÁLICO DE 38x38mm, COM FUNDO PERFURADO
	ELETROCALHA METÁLICA PERFURADA C/ TAMPAS P/ ELÉTRICA/LÓGICA - DIM.: 10x10cm OU INDICADAS EM PLANTA BAIXA.
	CURVA HORIZONTAL 90° PARA ELETROCALHA METÁLICA 200x100mm OU INDICADAS EM PLANTA BAIXA.
	TE HORIZONTAL 90° PARA ELETROCALHA METÁLICA 200x100mm OU INDICADAS EM PLANTA BAIXA.
	TE VERTICAL 90° PARA ELETROCALHA METÁLICA 200x100mm OU INDICADAS EM PLANTA BAIXA.
	REDUÇÃO A ESQUERDA PARA ELETROCALHA DE 300mm PARA 200mm
	REDUÇÃO A DIREITA PARA ELETROCALHA DE 300mm PARA 200mm
	FIOS FASE, NEUTRO, RETORNO, CAMPANHA, TERRA.
	CORES DOS FIOS: FASE - PRETO OU VERMELHO / NEUTRO - AZUL CLARO / RETORNO (2,5mm²) - AMARELO TERRA DE EQUIPAMENTOS ELÉTRICOS - VERDE OU VERDE-AMARELO

05			
04			
03			
02			
01			
N.º	DESCRIÇÃO	RESP.	DATA

REVISÃO



**GOVERNO DO ESTADO DO ESPÍRITO SANTO**

**SECRETARIA DE ESTADO DA EDUCAÇÃO - SEDU**

**GERÊNCIA DE REDE FÍSICA ESCOLAR**

**CONSÓRCIO CONTROL TEC | SETEC**

TÍTULO: **REFORMA DA EEFM PROFESSORA PETRONILHA VIDIGAL**

ENDEREÇO: RUA BRAZ VIVACQUA, 40 - ITAOCA, CACHOEIRO DE ITAPEMIRIM-ES - CEP:29325-000

PRANCHA: ELÉTRICA PROJETO: INSTALAÇÕES ELÉTRICAS

SUBSECRETÁRIO ESTADUAL: ALEXANDRE AQUINO DE FREITAS CUNHA

GERENTE DA GERFE: MARCELO AMORIM GONÇALVES ESCALA: INDICADA UNIDADE: METRO

COORDENADOR GERAL: MOISES BRITO SOBRINHO CREA-RJ: 36404/D VISTO:

COORDENADOR DE PROJETOS: WILSON RODRIGUES GONÇALVES CAU-ES: A24721-9 VISTO:

AUTOR PROJETO: BETHINA AGUIAR DO ROSÁRIO CREA-ES: 052595/D VISTO:

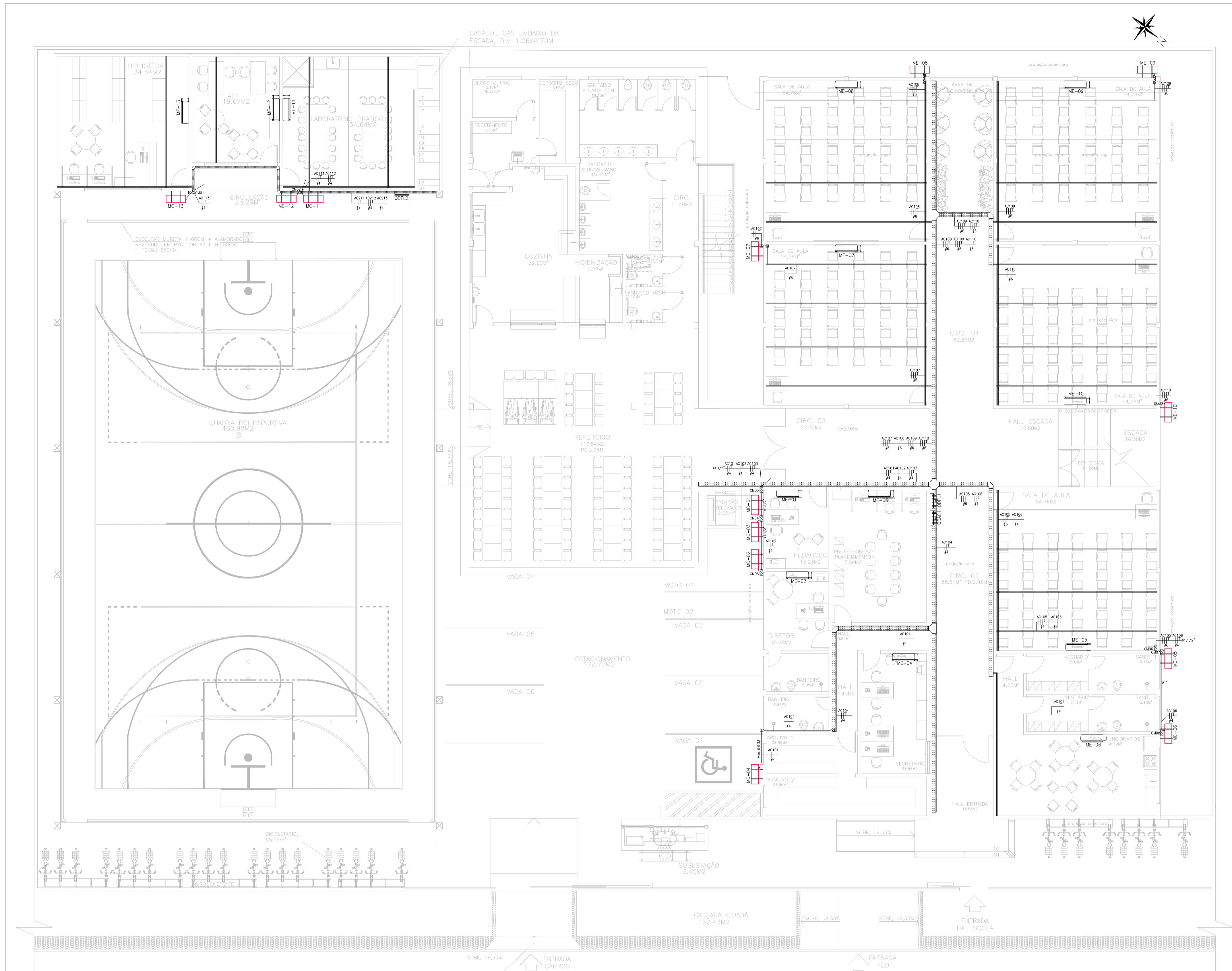
RESPONSÁVEL TÉCNICO: BETHINA AGUIAR DO ROSÁRIO CREA-ES: 052595/D VISTO:

ARQUIVO: CIT32-P02-EL-E-RO-01.dwg DESENHO: MATHEUS VISTO:

REFERÊNCIA: **INSTALAÇÃO ELÉTRICA 1º PAVIMENTO** FOLHA: **02**

FORMATO: A2 OBSERVAÇÕES: DATA: ABRIL/2022 VISTO: REVISÃO: **16**

PLANTA BAIXA - 1º PAVIMENTO  
ESCALA: 1/75



**PLANTA BAIXA - PAV. TÉRREO - AR CONDICIONADO**  
ESCALA: 1/100

**SIMBOLOGIA**

	LUMINÁRIA DE SOBREPOR 2X18W REFLETOR E DIFUSOR EM CHAPA DE AÇO E PINTURA ELETROSTÁTICA.
	LUMINÁRIA DE SOBREPOR 2X9W REFLETOR E DIFUSOR EM CHAPA DE AÇO E PINTURA ELETROSTÁTICA.
	LUMINÁRIA INDUSTRIAL HERMÉTICA DE SOBREPOR 2X18W
	LUMINÁRIA INDUSTRIAL HERMÉTICA DE SOBREPOR 2X9W
	PROJETOR LED 50W
	INTERRUPTOR DE 1 TECLA SIMPLES - EM CAIXA 4x2" - h:110cm - TENSÃO DE ISOLAÇÃO - 250V
	INTERRUPTOR DE 2 TECLAS SIMPLES - EM CAIXA 4x2" - h:110cm - TENSÃO DE ISOLAÇÃO - 250V
	INTERRUPTOR DE 3 TECLAS SIMPLES - EM CAIXA 4x2" - h:110cm - TENSÃO DE ISOLAÇÃO - 250V
	INTERRUPTOR BIPOLAR DE UMA TECLA SIMPLES - EM CAIXA 4x2" - h:110cm - TENSÃO DE ISOLAÇÃO - 250V
	TOMADA BAIXA SIMPLES + TERRA - PARA CONDULETE 4x2" DE ALUMÍNIO - h:30cm - PADRÃO BR - 127V - 2P+T-20A.
	TOMADA MÉDIA SIMPLES + TERRA - PARA CONDULETE 4x2" EM ALUMÍNIO - h:130cm - PADRÃO BR - 127V - 2P+T-20A.
	TOMADA ALTA SIMPLES + TERRA - PARA CONDULETE 4x2" EM ALUMÍNIO - h:220cm - PADRÃO BR - 127V - 2P+T-20A.
	TOMADA BAIXA SIMPLES + TERRA (COMPRADOR) - PARA CONDULETE 4x2" DE ALUMÍNIO h:30cm -PADRÃO BR -127V-2P+T-20A.
	TOMADA BAIXA SIMPLES + TERRA (IMPRESSORA) - PARA CONDULETE 4x2" DE ALUMÍNIO -h:30cm -PADRÃO BR -127V-2P+T-20A.
	DUAS TOMADAS 2P+T - EM CONDULETE 4x4" DE ALUMÍNIO - h:30cm - PADRÃO BR - 127V - 2P+T-20A.
	CONDULETE DE ALUMÍNIO SILCO, SAÍDA "E" - DIÂMETRO DE 1" OU INDICADO.
	CONDULETE DE ALUMÍNIO SILCO, SAÍDA "C" - DIÂMETRO DE 1" OU INDICADO.
	CONDULETE DE ALUMÍNIO SILCO, SAÍDA "LR" - DIÂMETRO DE 1" OU INDICADO.
	CONDULETE DE ALUMÍNIO SILCO, SAÍDA "LL" - DIÂMETRO DE 1" OU INDICADO.
	CONDULETE DE ALUMÍNIO SILCO, SAÍDA "LB" - DIÂMETRO DE 1" OU INDICADO.
	CONDULETE DE ALUMÍNIO SILCO, SAÍDA "T" - DIÂMETRO DE 1" OU INDICADO.
	CONDULETE DE ALUMÍNIO SILCO, SAÍDA "X" - DIÂMETRO DE 1" OU INDICADO.
	VENTILADOR DE TETO, SEM CONTROLE DE VELOCIDADE E REVERSÃO - 127V - 60Hz
	VENTILADOR TIPO TUFÃO PRETO, 60cm DIÂMETRO, INCLINAÇÃO REGULÁVEL, SISTEMA DE OSCILAÇÃO, CONTROLE DE VELOCIDADE E GRADE METÁLICA REMOVÍVEL - 127V - 60Hz
	RELÉ FOTOELÉTRICO
	QUADRO DE DISTRIBUIÇÃO - h:170cm DA FACE SUPERIOR (VER ESPECIFICAÇÃO NOS TRIFILARES).
	CAIXA DE PASSAGEM METÁLICA COM TAMPA PARAFUSADA 150x150x80 mm
	ELETRODUTO QUE SOBRE
	ELETRODUTO QUE DESCE
	ELETRODUTO FIXADO APARENTE NA PAREDE OU TETO EM PVC RÍGIDO, ø1" OU INDICADO EM PLANTA BAIXA.
	ELETRODUTO EMBUTIDO EM ALUMENARIA, EM PVC RÍGIDO, ø1" OU INDICADO EM PLANTA BAIXA.
	ELETRODUTO SUBTERRÂNEO EM PEAD, ø1,1/2" OU INDICADO EM PLANTA BAIXA.
	CAIXA DE PASSAGEM DE PISO, EM ALUMENARIA 300x300x50mm
	PERFILADO METÁLICO DE 38x38mm, COM FUNDO PERFURADO
	ELETROCALHA METÁLICA PERFURADA C/ TAMPAS P/ ELÉTRICA/LOGICA - DIM.: 10x10cm OU INDICADAS EM PLANTA BAIXA.
	CURVA HORIZONTAL 90° PARA ELETROCALHA METÁLICA 200x100mm OU INDICADAS EM PLANTA BAIXA.
	TÊ HORIZONTAL 90° PARA ELETROCALHA METÁLICA 200x100mm OU INDICADAS EM PLANTA BAIXA.
	TÊ VERTICAL 90° PARA ELETROCALHA METÁLICA 200x100mm OU INDICADAS EM PLANTA BAIXA.
	REDUÇÃO A ESQUERDA PARA ELETROCALHA DE 300mm PARA 200mm
	REDUÇÃO A DIREITA PARA ELETROCALHA DE 300mm PARA 200mm
	FIOS FASE, NEUTRO, RETORNO, CAMPANHA, TERRA.

CORES DOS FIOS:  
FASE - PRETO OU VERMELHO / NEUTRO - AZUL CLARO / RETORNO (2,5mm²) - AMARELO  
TERRA DE EQUIPAMENTOS ELÉTRICOS - VERDE OU VERDE-AMARELO

05			
04			
03			
02			
01			

N.º	DESCRIÇÃO	RESP.	DATA
-----	-----------	-------	------

**REVISÃO**

<p><b>SEDU</b></p>	<p><b>GOVERNO DO ESTADO DO ESPÍRITO SANTO</b></p> <p>SECRETARIA DE ESTADO DA EDUCAÇÃO - SEDU</p> <p><b>GERÊNCIA DE REDE FÍSICA ESCOLAR</b></p>	<p>CONSÓRCIO CONTROL TEC   SETEC</p>
--------------------	--	--------------------------------------

TÍTULO: **REFORMA DA EEEFM PROF. PETRONILHA VIDIGAL**

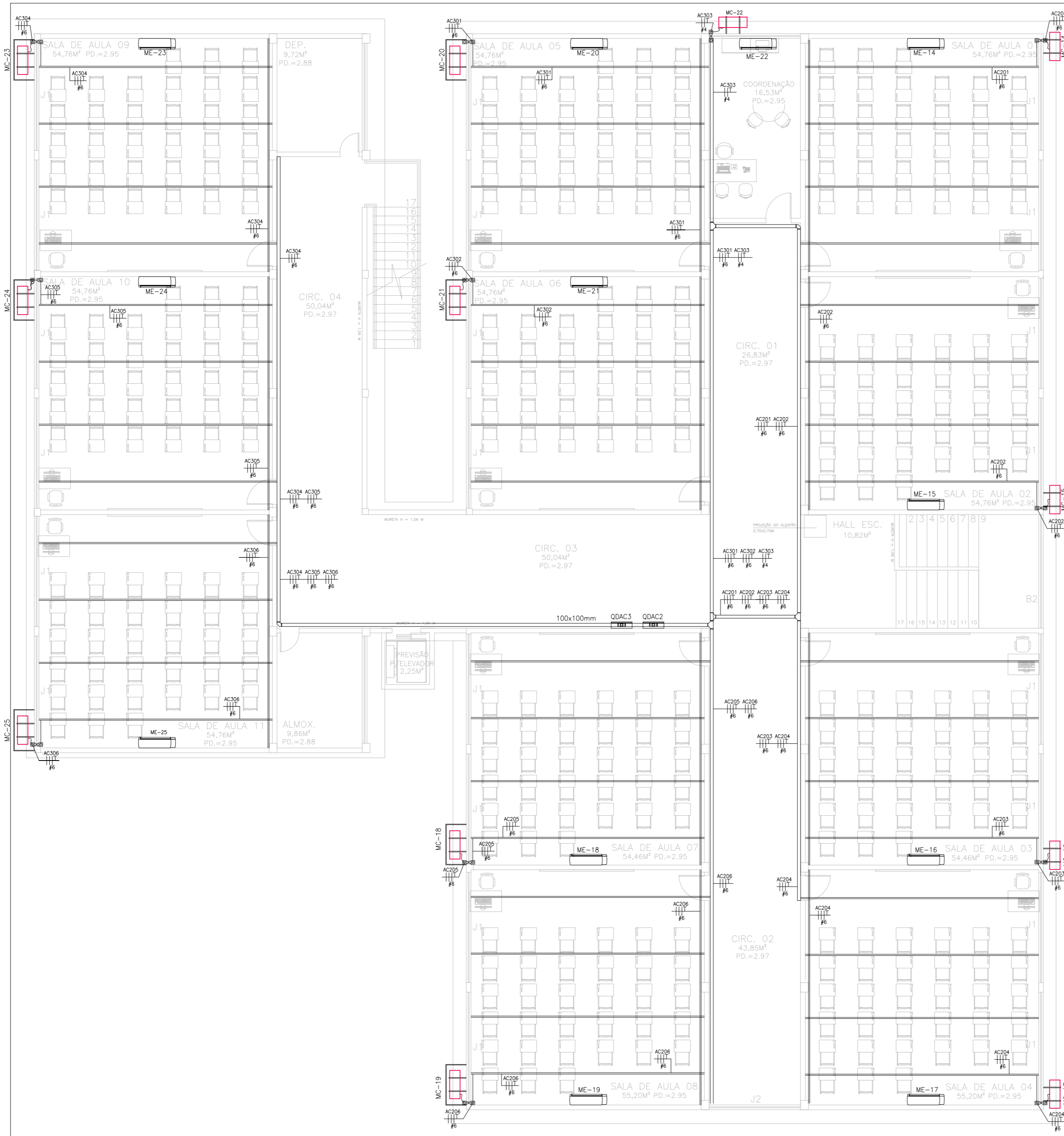
ENDEREÇO: RUA BRAZ VIVACQUA, 40 - ITAOCA, CACHOEIRO DE ITAPEMIRIM-ES - CEP:29325-000

PRANCHA: ELÉTRICA	PROJETO: INSTALAÇÕES ELÉTRICAS
SUBSECRETÁRIO ESTADUAL: ALEXANDRE AQUINO DE FREITAS CUNHA	ESCALA: INDICADA UNIDADE: METRO
GERENTE DA GERFE: MARCELO AMORIM GONÇALVES	CREA-RJ: 36404/D
COORDENADOR GERAL: MOISES BRITO SOBRINHO	CAU-ES: A24721-9
COORDENADOR DE PROJETOS: WILSON RODRIGUES GONÇALVES	CREA-ES: 052595/D
AUTOR PROJETO: BETHINA AGUIAR DO ROSÁRIO	CREA-MG: 052595/D
RESPONSÁVEL TÉCNICO: BETHINA AGUIAR DO ROSÁRIO	DESENHO: MATHEUS
ARQUIVO: CIT32-P02-EL-E-R0-01.dwg	

REFERÊNCIA: **INSTALAÇÃO ELÉTRICA APARELHOS DE AR CONDICIONADO BLOCO TÉRREO**

FOLHA: **03**  
**16**

FORMATO: A1	OBSERVAÇÕES:	DATA: ABRIL/2022	VISTO:	REVISÃO:
-------------	--------------	------------------	--------	----------




PLANTA BAIXA - 1º PAVIMENTO - AR CONDICIONADO  
 ESCALA: 1/100

SIMBOLOGIA	
	LUMINÁRIA DE SOBREPOR 2x15W REFLETOR E DIFUSOR EM CHAPA DE AÇO E PINTURA ELETROSTÁTICA.
	LUMINÁRIA DE SOBREPOR 2x9W REFLETOR E DIFUSOR EM CHAPA DE AÇO E PINTURA ELETROSTÁTICA.
	LUMINÁRIA INDUSTRIAL HERMÉTICA DE SOBREPOR 2x18W
	LUMINÁRIA INDUSTRIAL HERMÉTICA DE SOBREPOR 2x9W
	PROJETOR LED 50W
	INTERRUPTOR DE 1 TECLA SIMPLES - EM CAIXA 4x2" - h:110cm - TENSÃO DE ISOLAÇÃO - 250V
	INTERRUPTOR DE 2 TECLAS SIMPLES - EM CAIXA 4x2" - h:110cm - TENSÃO DE ISOLAÇÃO - 250V
	INTERRUPTOR DE 3 TECLAS SIMPLES - EM CAIXA 4x2" - h:110cm - TENSÃO DE ISOLAÇÃO - 250V
	INTERRUPTOR BIPOLAR DE UMA TECLA SIMPLES - EM CAIXA 4x2" - h:110cm - TENSÃO DE ISOLAÇÃO - 250V
	TOMADA BAIXA SIMPLES + TERRA - PARA CONDULETE 4x2" DE ALUMÍNIO - h:30cm - PADRÃO BR - 127V - 2P+T-20A.
	TOMADA MÉDIA SIMPLES + TERRA - PARA CONDULETE 4x2" EM ALUMÍNIO - h:130cm - PADRÃO BR - 127V - 2P+T-20A.
	TOMADA ALTA SIMPLES + TERRA - PARA CONDULETE 4x2" DE ALUMÍNIO - h:220cm - PADRÃO BR - 127V - 2P+T-20A.
	TOMADA BAIXA SIMPLES + TERRA (COMPUTADOR) - PARA CONDULETE 4x2" DE ALUMÍNIO h:30cm - PADRÃO BR - 127V-2P+T-20A.
	TOMADA BAIXA SIMPLES + TERRA (IMPRESSORA) - PARA CONDULETE 4x2" DE ALUMÍNIO -h:30cm -PADRÃO BR -127V-2P+T-20A.
	DUAS TOMADAS 2P+T - EM CONDULETE 4x4" DE ALUMÍNIO - h:30cm - PADRÃO BR - 127V - 2P+T-20A.
	CONDULETE DE ALUMÍNIO SILICO, SAÍDA "E" - DIÂMETRO DE 1" OU INDICADO.
	CONDULETE DE ALUMÍNIO SILICO, SAÍDA "DE" - DIÂMETRO DE 1" OU INDICADO.
	CONDULETE DE ALUMÍNIO SILICO, SAÍDA "C" - DIÂMETRO DE 1" OU INDICADO.
	CONDULETE DE ALUMÍNIO SILICO, SAÍDA "JR" - DIÂMETRO DE 1" OU INDICADO.
	CONDULETE DE ALUMÍNIO SILICO, SAÍDA "LR" - DIÂMETRO DE 1" OU INDICADO.
	CONDULETE DE ALUMÍNIO SILICO, SAÍDA "LB" - DIÂMETRO DE 1" OU INDICADO.
	CONDULETE DE ALUMÍNIO SILICO, SAÍDA "LT" - DIÂMETRO DE 1" OU INDICADO.
	CONDULETE DE ALUMÍNIO SILICO, SAÍDA "T" - DIÂMETRO DE 1" OU INDICADO.
	CONDULETE DE ALUMÍNIO SILICO, SAÍDA "X" - DIÂMETRO DE 1" OU INDICADO.
	VENTILADOR DE TETO, SEM CONTROLE DE VELOCIDADE E REVERSÃO - 127V - 60Hz
	QUADRO DE DISTRIBUIÇÃO - h:170cm DA FACE SUPERIOR (VER ESPECIFICAÇÃO NOS TRIFILARES).
	CAIXA DE PASSAGEM METÁLICA COM TAMPA PARAFUSADA 150x150x80 mm
	ELETRODUTO QUE SOBEE
	ELETRODUTO QUE DESCE
	ELETRODUTO FIXADO APARENTE NA PAREDE OU TETO EM PVC RÍGIDO, #1" OU INDICADO EM PLANTA BAIXA.
	ELETRODUTO EMBUTIDO EM ALVENARIA, EM PVC RÍGIDO, #1" OU INDICADO EM PLANTA BAIXA.
	ELETRODUTO SUBTERRÂNEO EM PEAD, #1,1/2" OU INDICADO EM PLANTA BAIXA.
	CAIXA DE PASSAGEM DE PISO, EM ALVENARIA 300x300x500mm
	PERFILADO METÁLICO DE 38x38mm, COM FUNDO PERFURADO
	ELETROCALHA METÁLICA PERFURADA C/ TAMPA P/ ELÉTRICA/LÓGICA - DIM.: 10x10cm OU INDICADAS EM PLANTA BAIXA.
	CURVA HORIZONTAL 90° PARA ELETROCALHA METÁLICA 200x100mm OU INDICADAS EM PLANTA BAIXA.
	TE HORIZONTAL 90° PARA ELETROCALHA METÁLICA 200x100mm OU INDICADAS EM PLANTA BAIXA.
	TE VERTICAL 90° PARA ELETROCALHA METÁLICA 200x100mm OU INDICADAS EM PLANTA BAIXA.
	REDUÇÃO A ESQUERDA PARA ELETROCALHA DE 300mm PARA 200mm
	REDUÇÃO A DIREITA PARA ELETROCALHA DE 300mm PARA 200mm
	FIOS FASE, NEUTRO, RETORNO, CAMPANHA, TERRA.
CORES DOS FIOS: FASE - PRETO OU VERMELHO / NEUTRO - AZUL CLARO / RETORNO (2,5mm²) - AMARELO TERRA DE EQUIPAMENTOS ELÉTRICOS - VERDE OU VERDE-AMARELO	

05			
04			
03			
02			
01			
N.º	DESCRIÇÃO	RESP.	DATA

REVISÃO



**GOVERNO DO ESTADO DO ESPÍRITO SANTO**

**SECRETARIA DE ESTADO DA EDUCAÇÃO - SEDU**

**GERÊNCIA DE REDE FÍSICA ESCOLAR**

**CONSÓRCIO CONTROL TEC | SETEC**

TÍTULO: **REFORMA DA EEFM PROFESSORA PETRONILHA VIDIGAL**

ENDEREÇO: RUA BRAZ VIVACQUA, 40 - ITAOCA, CACHOEIRO DE ITAPEMIRIM-ES - CEP:29325-000

PRANCHA: ELÉTRICA PROJETO: INSTALAÇÕES ELÉTRICAS

SUBSECRETÁRIO ESTADUAL: ALEXANDRE AQUINO DE FREITAS CUNHA

GERENTE DA GERFE: MARCELO AMORIM GONÇALVES ESCALA: INDICADA UNIDADE: METRO

COORDENADOR GERAL: MOISES BRITO SOBRINHO CREA-RJ: 36404/D VISTO:

COORDENADOR DE PROJETOS: WILSON RODRIGUES GONÇALVES CAU-ES: A24721-9 VISTO:

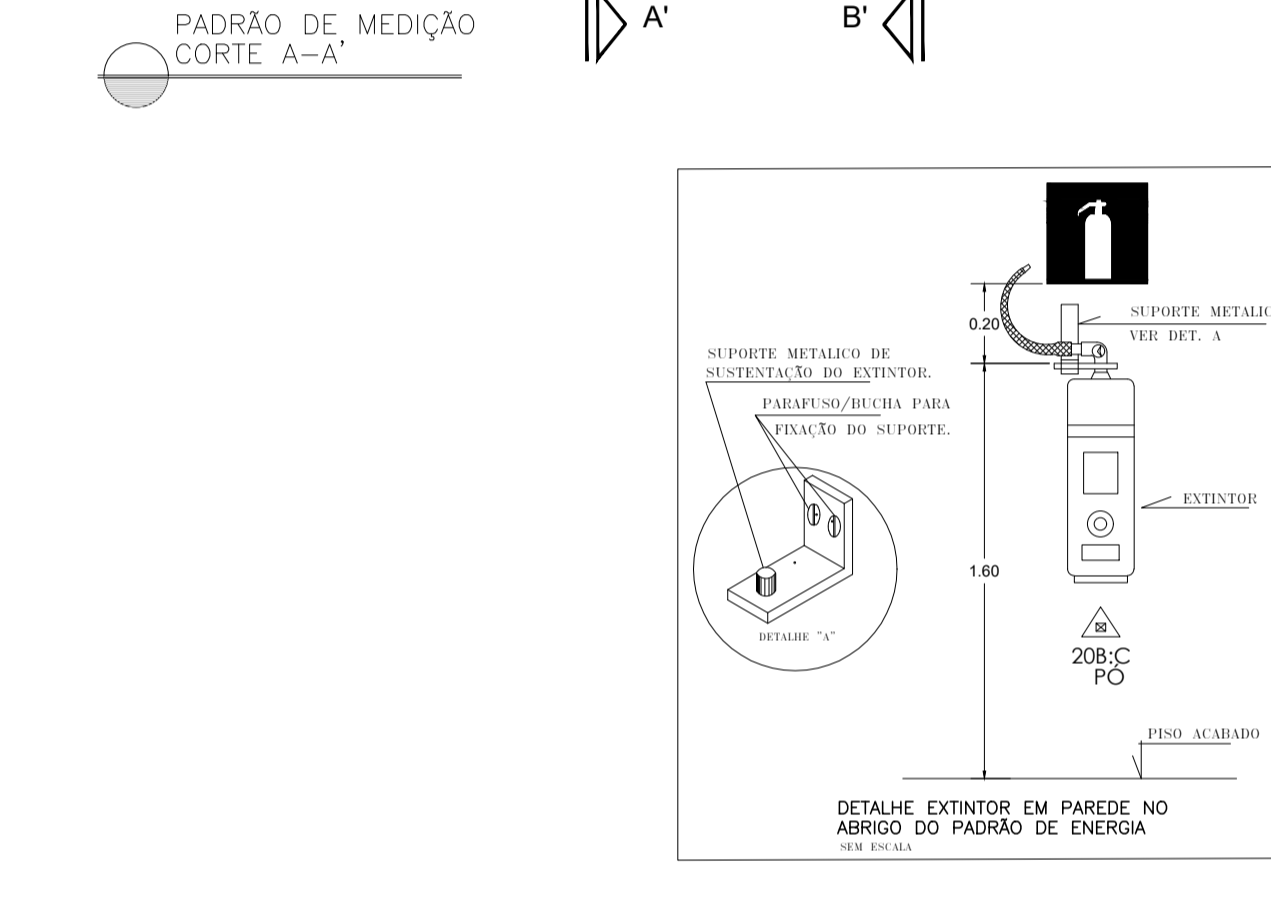
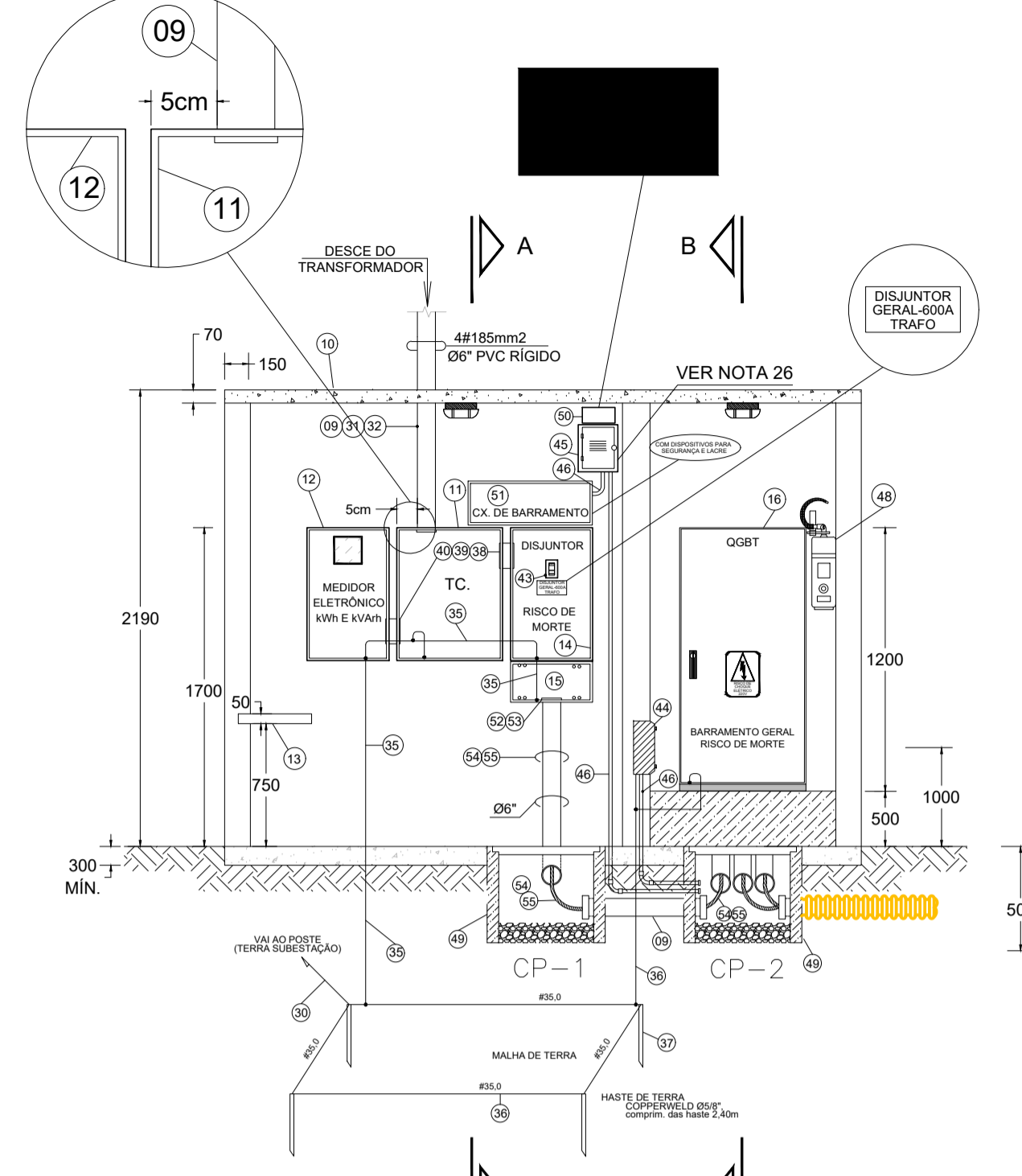
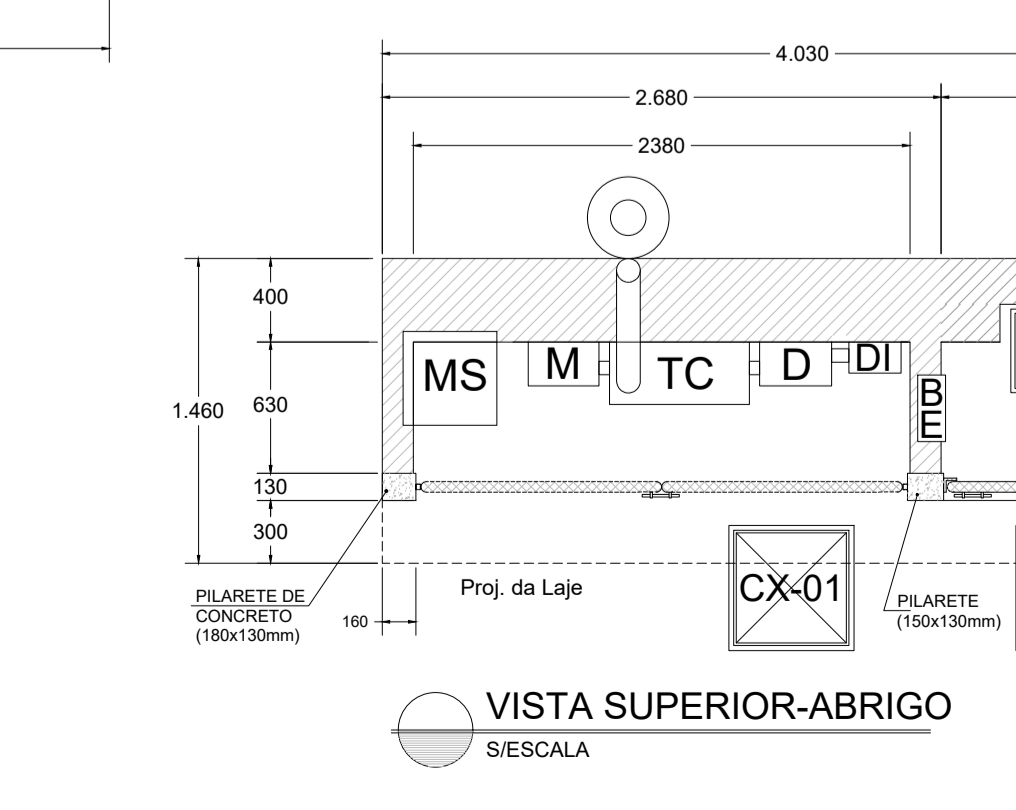
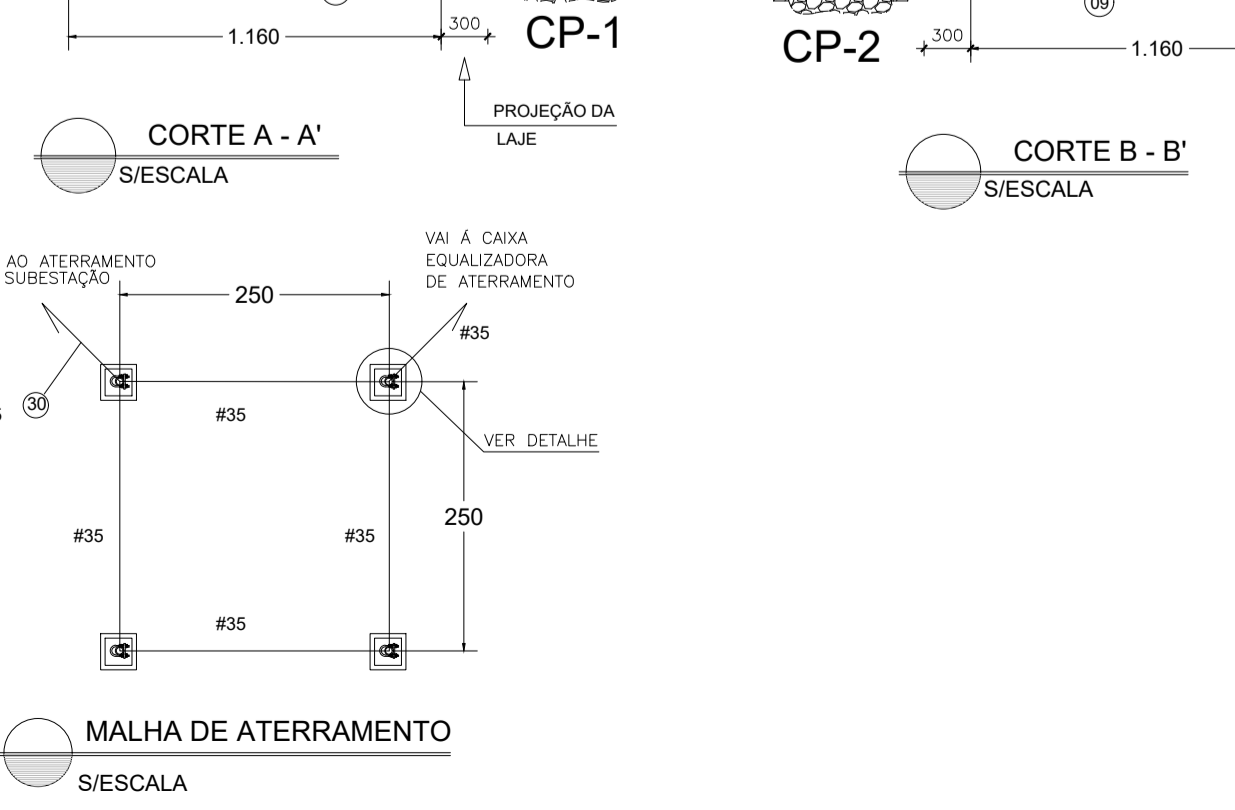
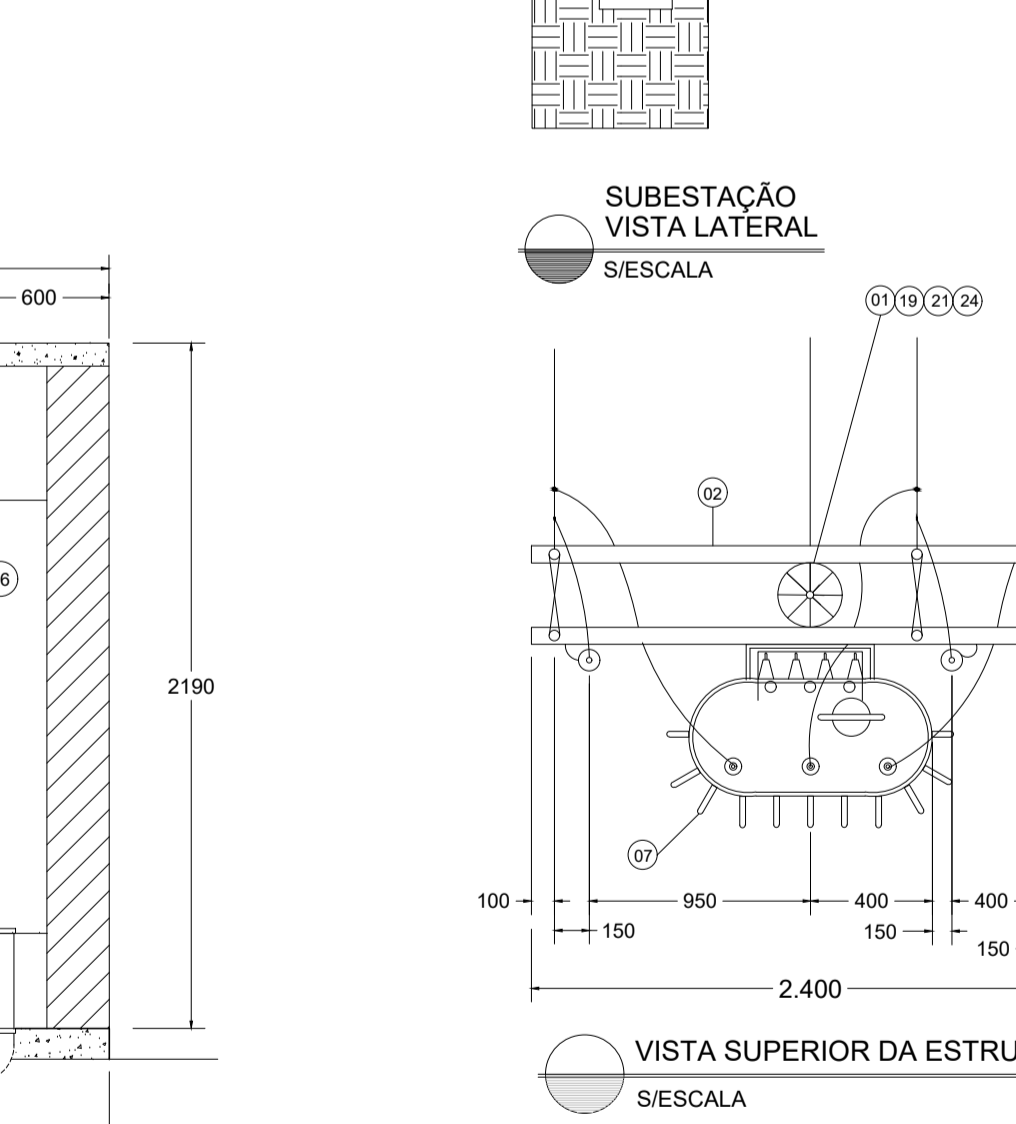
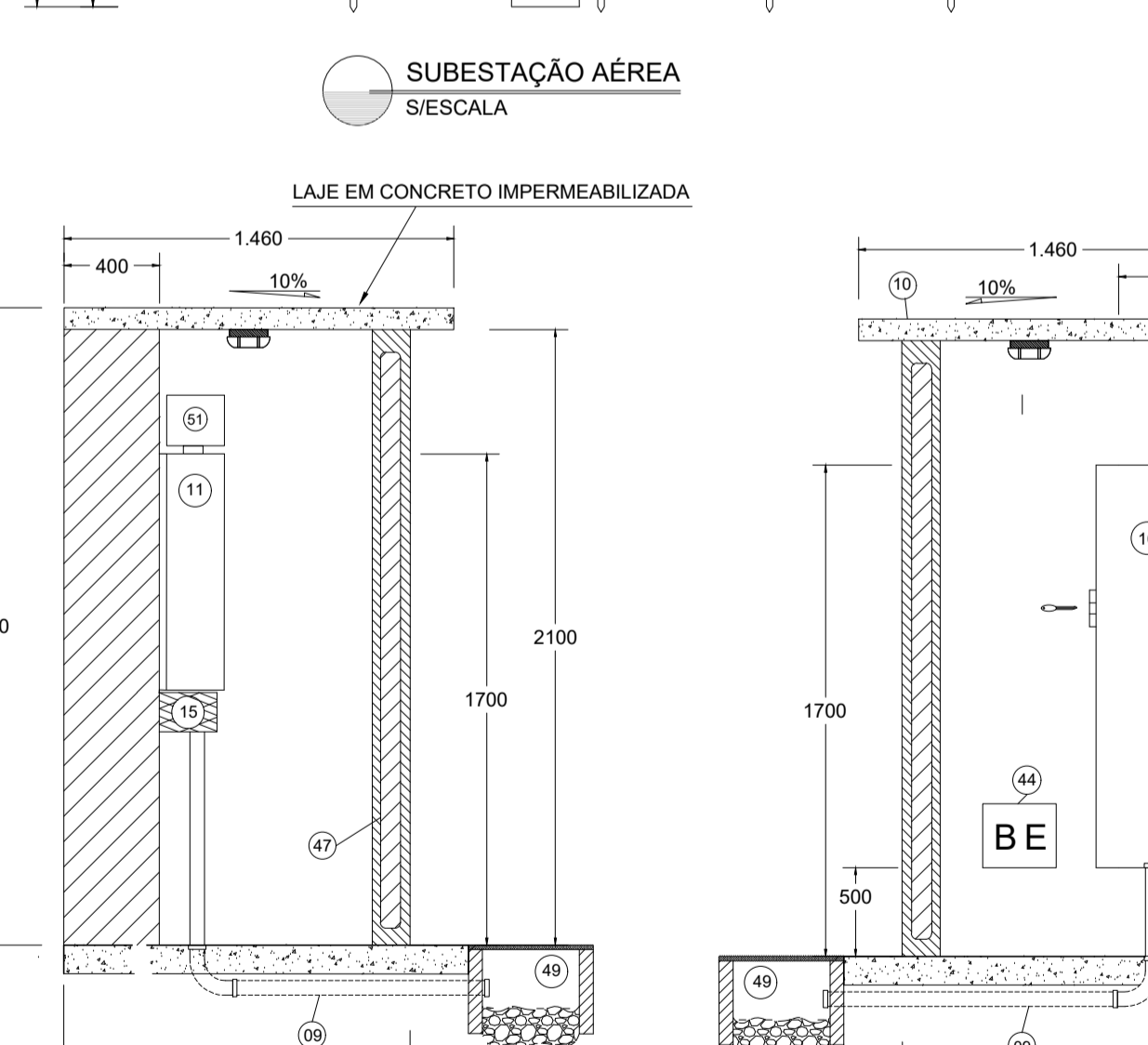
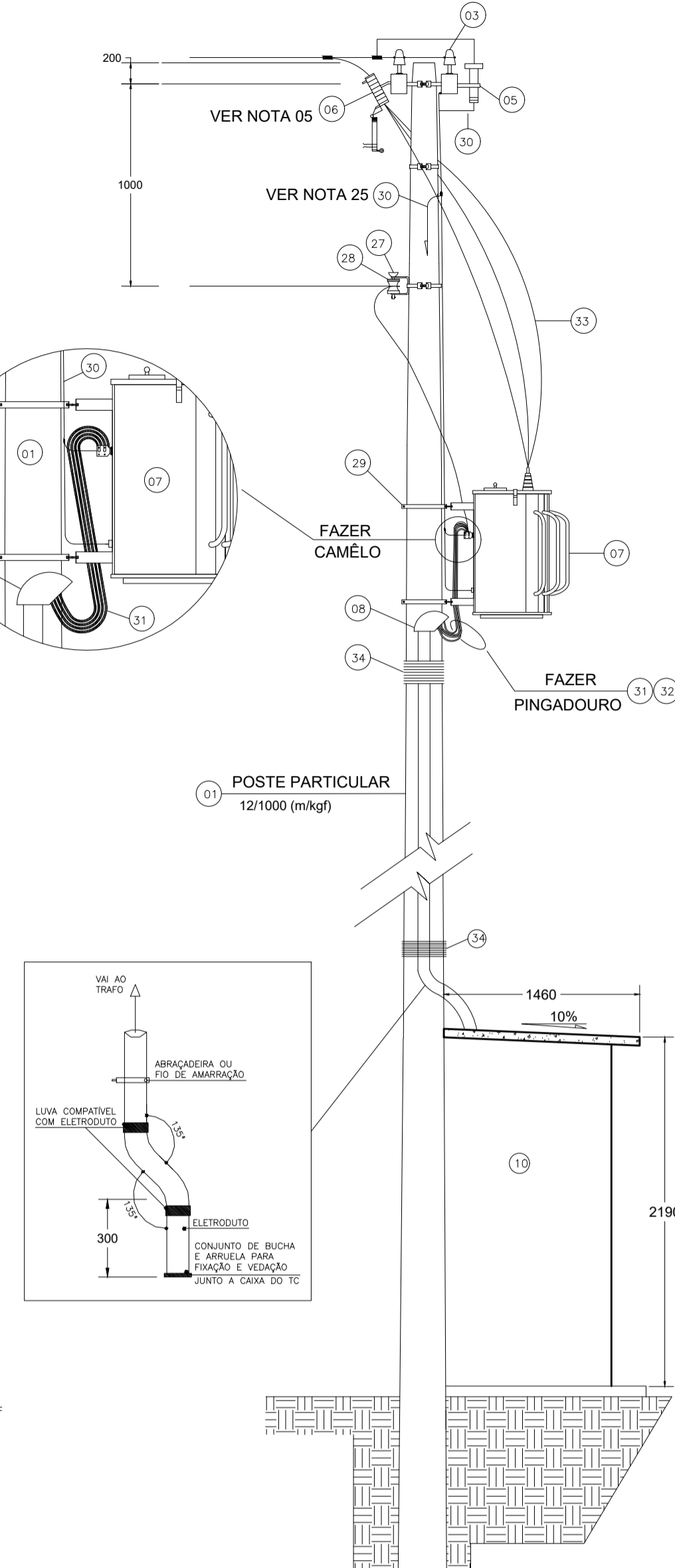
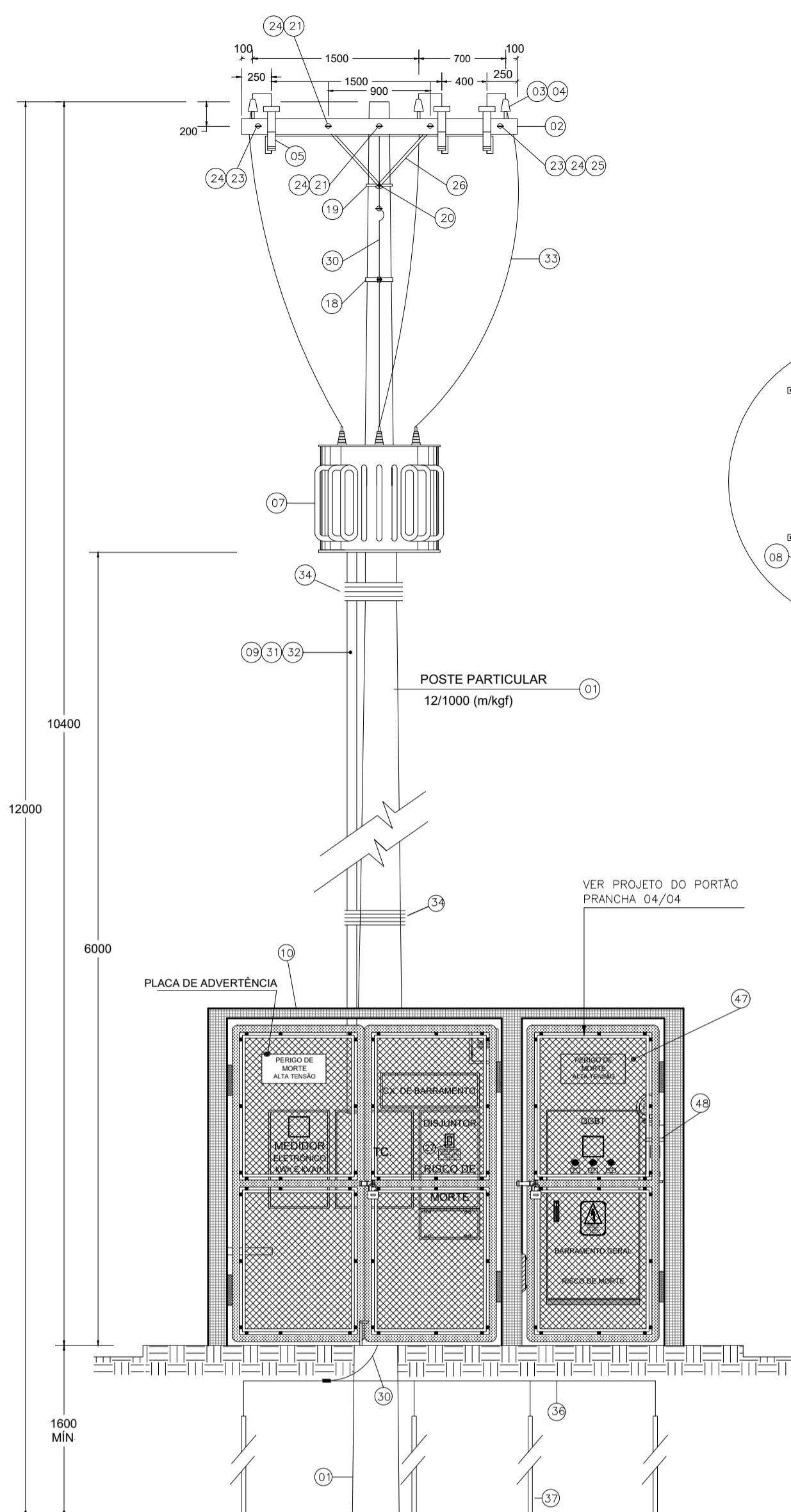
AUTOR PROJETO: BETHINA AGUIAR DO ROSÁRIO CREA-ES: 052595/D VISTO:

RESPONSÁVEL TÉCNICO: BETHINA AGUIAR DO ROSÁRIO CREA-ES: 052595/D VISTO:

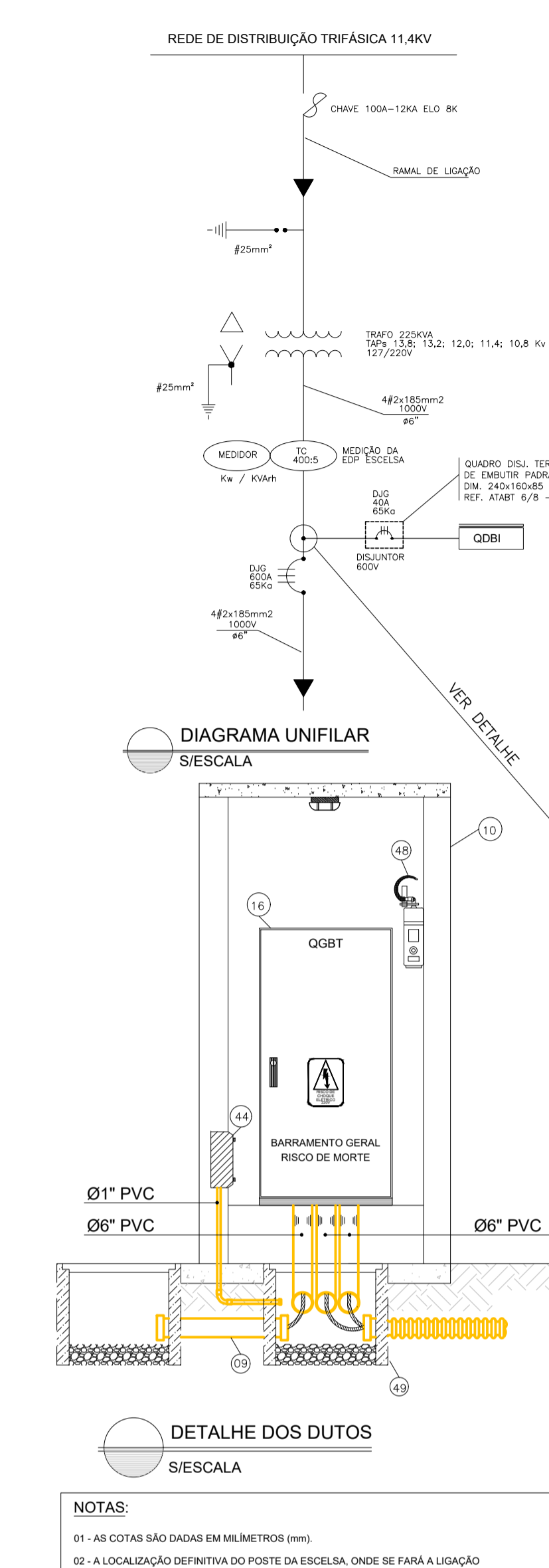
ARQUIVO: CIT32-P02-EL-E-R0-01.dwg DESENHO: MATHEUS VISTO:

REFERÊNCIA: INSTALAÇÃO ELÉTRICA 1º PAVIMENTO FOLHA: **04**

FORMATO: A2 OBSERVAÇÕES: DATA: ABRIL/2022 VISTO: REVISÃO: **16**

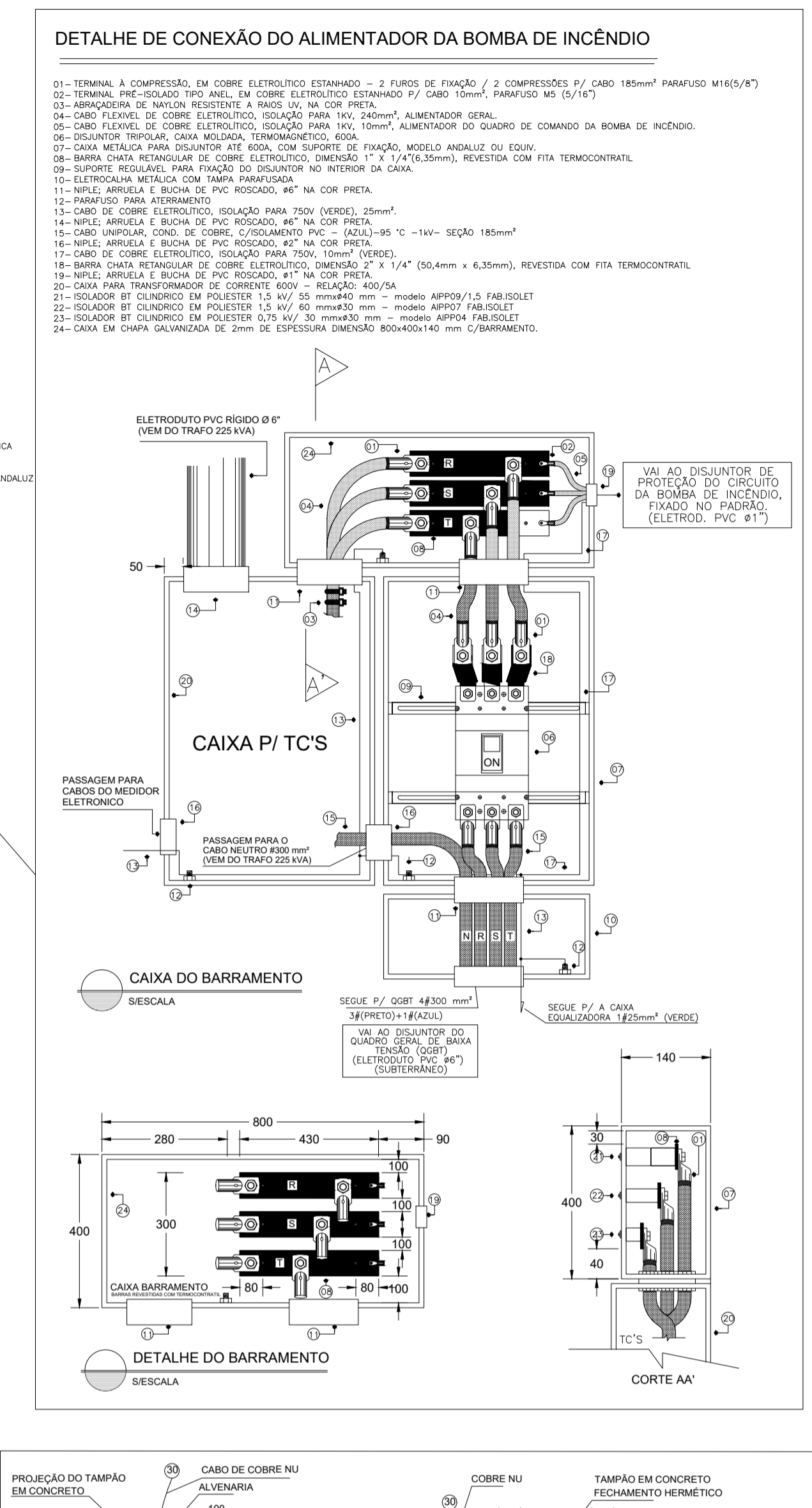


ITEM	DESCRIÇÃO DO MATERIAL	UN	QTE.
01	POSTE CIRCULAR DE CONCRETO - 12,0 m - 1000kgf	PC	01
02	CRUZETA DE MADEIRA DE 2,40 m - SEÇÃO TRANSVERSAL 90 x 90mm	PC	02
03	ISOLADOR DE FIBRA PARA 15 kV	PC	08
04	PINCO DE CRUZETA Ø 19mm PARA ISOLADOR DE DISTRIBUIÇÃO	PC	06
05	PARARAÍO SISTEMA ATERRADO, TENSÃO NOMINAL 12kV - NEUTRO ATERRADO	PC	03
06	CHAVE SECCIONADORA CLASSE 15kV - CORRENTE NOMINAL 100A - ELOS PELA ESCALHA	PC	03
07	TRANSFORMADOR - 15kV/150 kVA 13800-12000-12000-1400-10800(220V-127V) TRANSFORMADOR TRIFÁSICO, INSTALAÇÃO EM POSTE, ISOLAMENTO EM ÓLEO MINERAL, RESFRIAMENTO NATURAL, NEUTRO ACESIVEL, FORNECIDO COMPLETO COM ÓLEO ISOLANTE PARA O PRIMEIRO ENCHIMENTO CONFORME NBR-540, ENGRASADO CONFORME NBR-540, INCLUSIVE TODOS OS ACESSÓRIOS E COMPONENTES CONFORME NBR-540, CONTEUDO AS SEGUINTES CARACTERÍSTICAS: POTÊNCIA NOMINAL - 150 kVA - FREQUÊNCIA: 60 Hz TENSÃO PRIMÁRIA - 15.400 V TAP'S - 13.800 - 13.200 - 12.000 - 11.400 - 10.800 V (NORMA ESCALAS PAG.15-ITEM 7.2.14) TENSÃO SECUNDÁRIA - 220 V - 127 mm	PC	01
08	CABEÇOTE OU CURVA 135° - Ø 6"	PC	01
09	ELETRODUTO RÍGIDO DE PVC - Ø 6"	PC	02
10	ABRIGO PARA PADRÃO DE MEDIÇÃO, CONSTRUÍDO EM ALVENARIA, COBERTURA EM LAJE DE CONCRETO, FECHADO COM PORTÃO EM TUBO DE AÇO COM REQUADRO DE TELA DE ARAME GALVANIZADO	CJ	01
11	CAIXA PARA TRANSFORMADOR DE CORRENTE 600V - RELAÇÃO: 600VA/PAISÃO ESCALAS P/01-002	PC	01
12	CAIXA PARA MEDIDOR POLIFÁSICO SEM DISJUNTOR (PADRÃO ESCALAS SUBESTAÇÃO SIMPLIFICADA)	PC	02
13	MESA P/ APOIO PARA EQUIPAMENTO AUXILIAR, EM ALVENARIA OU PEDRA FRIA, ENGRASADO NAS PAREDES, DIMENSÕES DE 400x400mm, CONFORME INDICADO.	PC	01
14	CAIXA PARA DISJUNTOR EM CAIXA MOLDADE 300 - 400A - DE 75x45x23mm (PADRÃO ANDALUZ)	PC	01
15	CAIXA DE PASSAGEM EM CHAPA GALVANIZADA DE 1,9mm DE ESPESURA DIMENSÃO 350x200x200mm.	PC	01
16	QUADRO GERAL DE BOMBA TENSÃO - QGBT - DIMENSÕES 1080x600mm	PC	01
17	PLACA DE ADVERTÊNCIA, FUNDO NA COR AMARELA COM LETRAS NA COR PRETA.	PC	01
18	CINTA DIÂMETRO ADEQUADO	PC	07
19	SELA PARA CRUZETA	PC	02
20	PARAFUSO DE CABEÇA ABALADA DE Ø 16mm x 45mm	PC	06
21	PARAFUSO DE CABEÇA ABALADA DE Ø 16mm x 75mm	PC	02
22	PARAFUSO DE CABEÇA ABALADA DE Ø 16mm x 150mm	PC	04
23	PARAFUSO DE CABEÇA ABALADA DE Ø 16mm x COMPRIMENTO ADEQUADO	PC	02
24	ARRUELA QUADRADA DE 36mm FURO DE Ø 18mm	PC	14
25	MÃO FRANCESA PLANA	PC	04
26	MÃO FRANCESA PLANA	PC	04
27	ARMAÇÃO SECUNDÁRIA DE Ø1 ESTRIBO COM HASTE DE Ø 16mm x 150mm (neutro sistema)	PC	01
28	ISOLADOR ROLIZANA PARA BAIXA TENSÃO - CLASSE 0,6 kV	PC	01
29	SUPORTE PARA TRANSFORMADOR EM POSTE DE CONCRETO - DIÂMETRO ADEQUADO	PC	02
30	CONDUTOR DE COBRE-NU - SEÇÃO # 25,0 mm²	m	varivel
31	CABO UNIPOLAR, COND DE COBRE, CISALMENTO ALP/EPR-(PRETO)-70° C - 750V - SEÇÃO 1x185,0mm²	m	varivel
32	CABO UNIPOLAR, COND DE COBRE, CISALMENTO ALP/EPR-(AZUL)-70° C - 750V - SEÇÃO 1x185,0mm²	m	varivel
33	FIO RÍGIDO DE COBRE-NU - SEÇÃO # 16,0 mm²	m	varivel
34	ARAME DE FIBRA GLV 17 x 8mm	m	10
35	CABO DE COBRE-NU # 25,0mm²	m	varivel
36	CABO DE COBRE-NU # 35,0mm²	m	varivel
37	HASTE DE TERRA COBRADA DIÂMETRO 50 x 2,40m	PC	06
38	NIPLE Ø 2"	PC	04
39	ARRUELA Ø 2"	PC	10
40	ARRUELA Ø 2"	PC	10
41	LAVA DE REDUÇÃO	PC	02
42	FIO DE COBRE RECOZIDO PARA AMARRAÇÃO Nº 06	m	varivel
43	DISJUNTOR CAIXA MOLDADE 400A	PC	01
44	CAIXA EGUALIZADORA DE POTENCIAL DE TERRA	PC	01
45	QUADRO ELÉTRICO EM CHAPA DE AÇO DE EMBUTIR, NORMA DIN (PREVISÃO P/ BOMBA DE INCÊNDIO)	PC	01
46	ELETRODUTO DE PVC RÍGIDO 6"	m	varivel
47	PORTÃO EM TUBO DE AÇO GALVANIZADO, COM DOBRADIÇA E TRINCO COM PROTEÇÃO DE REQUADRO DE TELA DE ARAME GALVANIZADO	CJ	02
48	ELETRODUTO DE PVC RÍGIDO COM CABEÇA CLASSE B2-VIS, CAPACIDADE 800L, RESBURZADO COM VALVULA EM LATAO E MANÔMETRO, INCLUSIVE PLACA DE IDENTIFICAÇÃO	UN	01
49	CAIXA DE PASSAGEM EM ALVENARIA DE BLOCOS DE CONCRETO DIMENSÃO (700x700x500mm)	PC	02
50	PLACA DE ADVERTÊNCIA, COM FUNDO NA COR VERMELHA E LETRAS BRANCAS COM OS DIZERES: "ATENÇÃO ALIMENTAÇÃO DA BOMBA DE INCÊNDIO - USO EXCLUSIVO DO CORPO DE BOMBEIROS"	PC	01
51	CAIXA EM CHAPA GALVANIZADA DE 2mm DE ESPESURA DIMENSÃO 600x200x10 mm C/BARRAMENTO.	PC	01
52	ARRUELA Ø 6"	PC	10
53	BUCHA Ø 6"	PC	10
54	CABO UNIPOLAR, COND DE COBRE, CISALMENTO HEPR - (AZUL)-90° C - 1kV - SEÇÃO 185,0mm²	m	varivel
55	CABO UNIPOLAR, COND DE COBRE, CISALMENTO HEPR - (AZUL)-90° C - 1kV - SEÇÃO 185,0mm²	m	varivel



**NOTAS:**

- AS COTAS SÃO DADAS EM MILÍMETROS (mm).
- A LOCALIZAÇÃO DEFINITIVA DO POSTE DA ESCALHA, ONDE SE FAZ A LIGAÇÃO DE ENTRADA, DEVERÁ SER DEFINIDA PELO INTERESSADO JUNTO AO ESCRITÓRIO LOCAL DA ESCALHA, NA ÉPOCA DO LANÇAMENTO DO RAMAL DE LIGAÇÃO.
- O LOCAL DEFINITIVO E O POSICIONAMENTO DO CENTRO DE MEDIÇÃO, DEVERÁ SEGUIR AS ORIENTAÇÕES DO PROJETO APROVADO PELA ESCALHA, SALVO EM SITUAÇÃO ADVERSA PODERÁ SER EXCEÇÃO, DESDE QUE A DISTÂNCIA DE VÃO LIVRE DO RAMAL DE LIGAÇÃO AEREO NÃO SEJA MENOR QUE 2,00m, RESPEITANDO AS CONDIÇÕES DE SEGURANÇA.
- O MENOR ÂNGULO FORMADO PELOS CONDUTORES DE 15 kV DO RAMAL DE LIGAÇÃO E AS CRUZETAS DO POSTE DA SUBESTAÇÃO, PARA ANCORAGEM DOS MESMOS, NÃO PODERÁ SER MENOR QUE 30°.
- DEVERÃO SER INSTALADAS CHAVES FLUXEIS NA ESTRUTURA DO TRANSFORMADOR, QUANDO DO PONTO DE DERIVAÇÃO DO RAMAL DE LIGAÇÃO AEREO DA ESTRUTURA DA ESCALHA, AS MESMAS NÃO FOREM INSTALADAS.
- INSTALAÇÕES PERMITIDAS APENAS PARA POSTE DE 12,0 m. REDE PRIMÁRIA DA ESCALHA LOCALIZADA DO OUTRO LADO DA RUA DE LIGAÇÃO A SUBESTAÇÃO.
- O POSTE DEVERÁ SER NO MÍNIMO DE 12,0 m DE ALTURA EM LOCALS COM TRÂNSITO DE VEÍCULOS, E A ALTURA MÍNIMA ATE O SOLO DOS CONDUTORES DE BAIXA TENSÃO DEVERÁ SER DE 5,0m PARA CONDUTORES DE BAIXA TENSÃO E 6,0m PARA O TRANSFORMADOR.
- TODOS OS CONDUTORES QUE FAZEM PARTE DA CONSTITUIÇÃO DA SUBESTAÇÃO AEREA, INCLUSIVE OS CONDUTORES DO RAMAL DE LIGAÇÃO, NÃO PODERÃO SER ACESSES ATRAVÉS DE ANEIS, SACADAS, TELHADOS E ÁREAS ADJACENTES DEVENDO PARA SÓ GARANTIR HORIZONTALMENTE O AFASTAMENTO DE 1,50m (MÍN.)
- O RAMAL DE LIGAÇÃO AEREO NÃO PODERÁ TRANSMITAR SOBRE ÁREA CONSTRUÍDA, COMO TAMBÉM SOBRE TERRENO DE TERCEIROS.
- PODEERÁ SER DISPONIBILIZADO P/ O INTERESSADO UM PONTO DE LIGAÇÃO TELEFÔNICA DE PROPRIEDADE PARTICULAR DE MEDIDOR DE ENERGIA, COM MANEIRA DE LETURA, MEDIÇÃO E SUPERVISÓRIA DA ENERGIA ELÉTRICA CONSUMIDA.
- O SISTEMA DE ELETRODOS QUE CONSTITUEM A MALHA DE ATERRAMENTO DEVEM APRESENTAR EM QUALQUER ÉPOCA DO ANO, VALOR DE RESISTÊNCIA MENOR OU IGUAL A 10 OHMS.
- AS TAMPAIS DE TODOS OS EQUIPAMENTOS: CAIXAS, BARRAMENTOS, CHAVES BILINDAS E ELETROCALHAS TERÃO DISPOSITIVOS DE SEGURANÇA, QUE IMPEDAM SUAS ABERTURAS SEM O USO DE FERRAMENTA ADEQUADA.
- AS CAIXAS DO CONJUNTO DE MEDIÇÃO TERÃO QUE SER IDENTIFICADAS EM SUAS RESPECTIVAS TAMPAIS.
- TODOS E QUALQUER MOTOR DE INDUÇÃO DEVERÁ POSSUIR DISPOSITIVO QUE LIMITA A CORRENTE DE PARTIDA GERALMENTE A 60% DO TORQUE NOMINAL CONFORME ESTABELECIDO EM NORMA PELA CONCESSIONÁRIA DE ENERGIA EDP-ESCALHA.
- TODA E QUALQUER OPERAÇÃO DE MANOBRAS E/OU MANUTENÇÃO REALIZADA NOS EQUIPAMENTOS E OUTROS DISPOSITIVOS RELACIONADOS AO SISTEMA DE ENTRADA DE ENERGIA DEVERÁ OBEDECER RIGOROSAMENTE AOS PROCEDIMENTOS OPERACIONAIS PREVISTOS PARA AQUELE FIM.
- OS MATERIAIS INDICADOS COMO FORNECIDOS E INSTALADOS PELA ESCALHA TERÃO SEUS CORTES DE AQUISIÇÃO E APLICAÇÃO INCLUSIVE NO VALOR DA OBRA PARA FEITO DE PARTICIPAÇÃO FINANCEIRA DE ACORDO COM OS CRITÉRIOS LEGAIS EM VIGOR.
- O ABRIGO DE MEDIÇÃO SERÁ CONSTRUÍDO EM ALVENARIA, COBERTO COM LAJE DE CONCRETO, PROTEÇÃO DE ACESSO AOS EQUIPAMENTOS ATRAVÉS DE PORTA COM REQUADRO EM MADEIRA, OBEDECENDO RIGOROSAMENTE AOS PROCEDIMENTOS OPERACIONAIS PREVISTOS PARA AQUELE FIM.
- O ABRIGO DE MEDIÇÃO DEVERÁ CONTER PLACA DE ADVERTÊNCIA COM AMARELA COM SUAS INSCRIÇÕES NA COR PRETA.
- OS CABOS DE ALIMENTAÇÃO LANÇADOS EM ELETRODUTOS INSTALADOS NO PISO DEVERÃO TER CAMADA ÚNICA DE PVC 70°C E ISOLAMENTO PARA 100V X 11 kV REFERÊNCIA CABO SINTENAX DA PIRELLI OU SIMILAR.
- NO FUNDOS DAS CASAS DE ATERRAMENTO DEVERÃO POSSUIR MATERIAL QUE PERMITA UMA BOM DRENAGEM.
- TUDO CONDUTOR NEUTRO TERÁ CAPA EXTERNA NA COR AZUL CLARA, E FASES COR PRETA.
- A CAIXA DE PASSAGEM, NO PISO, SAÍDA DOS ALIMENTADORES SERÁ EM ALVENARIA DE BLOCOS DE CONCRETO, INSTALADA E/OU PRETENSÁ PARA O FUTURO, ESSA INSTALAÇÃO DEVERÁ SER CALCULADA PELO INTERESSADO EM FUNÇÃO DAS CARACTERÍSTICAS DE REGIME E CORRENTE DE SUAS INSTALAÇÕES.
- PARA TODO FORNECIMENTO COM MEDIÇÃO EM TENSÃO SECUNDÁRIA, O TRANSFORMADOR DEVE SER ENGRASADO E ENTREGUE DUAS VÍAS DO LAUDO DOS ENSAIOS A CONCESSIONÁRIA QUANDO DO PÉQUENO DE LIGAÇÃO.
- CABO DE COBRE-NU # 35,0mm² (ATERRAMENTO) DESECE P/ O INTERIOR DO POSTE ATE A MALHA DE TERRA.
- O ELETRODUTO DO RAMAL DE ENTRADA DEVE SER FIXADO TOTALMENTE APARENTE ATE A ENTRADA DA CAIXA DO TRANSFORMADOR DE CORRENTE.



**REVISÃO**

**GOVERNO DO ESTADO DO ESPÍRITO SANTO**

**SECRETARIA DE ESTADO DA EDUCAÇÃO - SEDU**

**CONSORCIO CONTROL TEC | SETEC**

**SEDU**

**GERÊNCIA DE REDE FÍSICA ESCOLAR**

**REFORMA DA EEEFM PROF. PETRONILHA VIDIGAL**

TÍTULO: **REFORMA DA EEEFM PROF. PETRONILHA VIDIGAL**

ENDEREÇO: **RUA BRAZ VIVACQUA, 40 - ITAOCA, CACHOEIRO DE ITAPEMIRIM - ES - CEP:29325-000**

PRANCHAS: **ELÉTRICA**

SUBSECRETARIA ESTADUAL: **ALEXANDRE AQUINO DE FREITAS CUNHA**

GERENTE DA GERFE: **MARCELO AMORIM GONÇALVES**

COORDENADOR GERAL: **MOISES BRITO SOBRINHO**

AUTOR PROJETO: **WILSON RODRIGUES GONÇALVES**

RESPONSÁVEL TÉCNICO: **BETHINA AGUIAR DO ROSÁRIO**

ARQUIVO: **CIT32-P02-EL-E-R0-01.dwg**

PROJETO: **INSTALAÇÕES ELÉTRICAS**

ESCALA: **INDICADA**

UNIDADE: **METRO**

CREA-RJ: **36404/D**

CAU-ES: **A24721-9**

CREA-ES: **052595/D**

CREA-ES: **052595/D**

DESENHO: **MATHEUS**

FOLHA: **05**

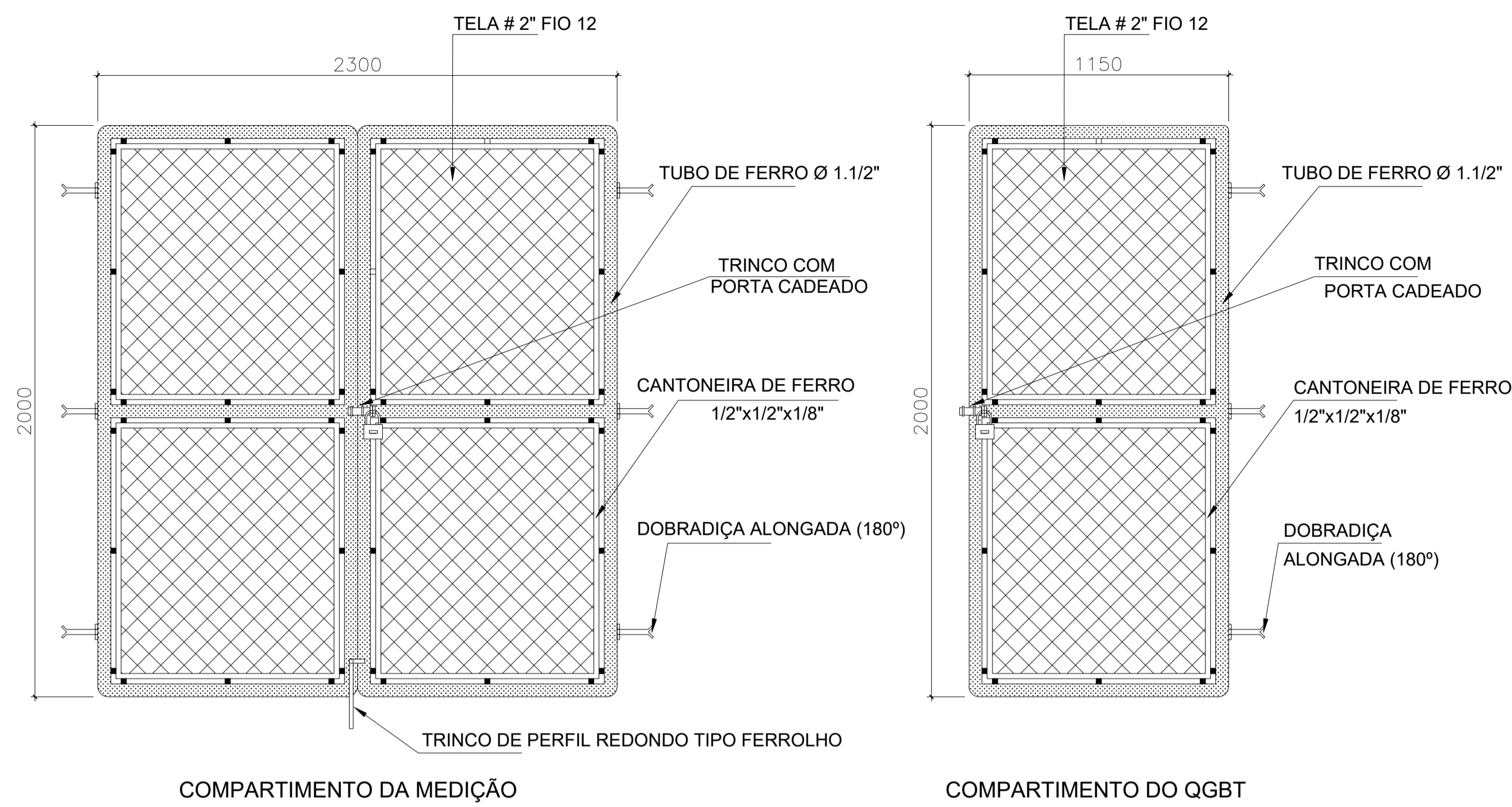
FORMATO: **A1**

OBSERVAÇÕES: **ABRIL/2022**

DATA: **ABRIL/2022**

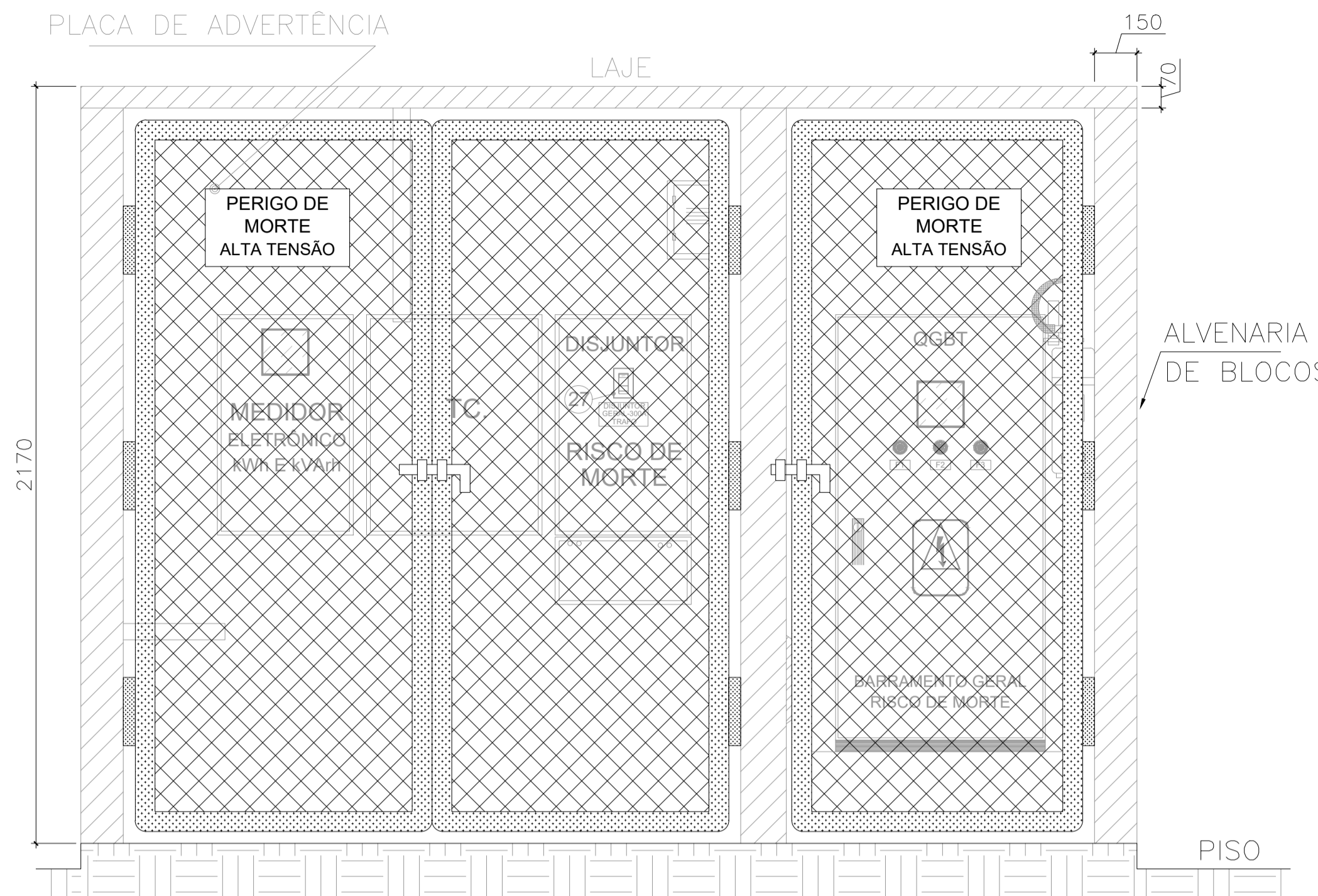
VISTO: **16**

REVISÃO:



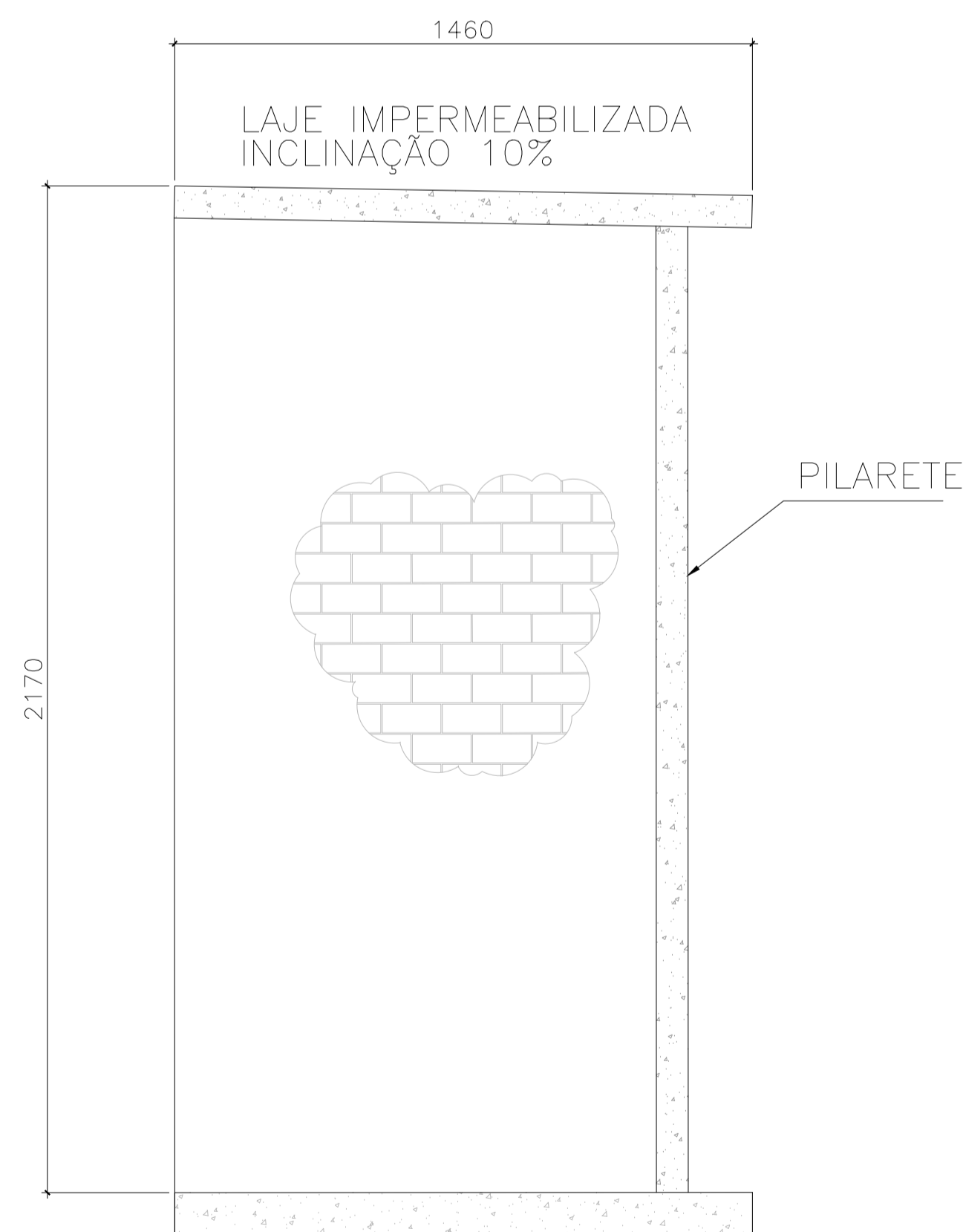
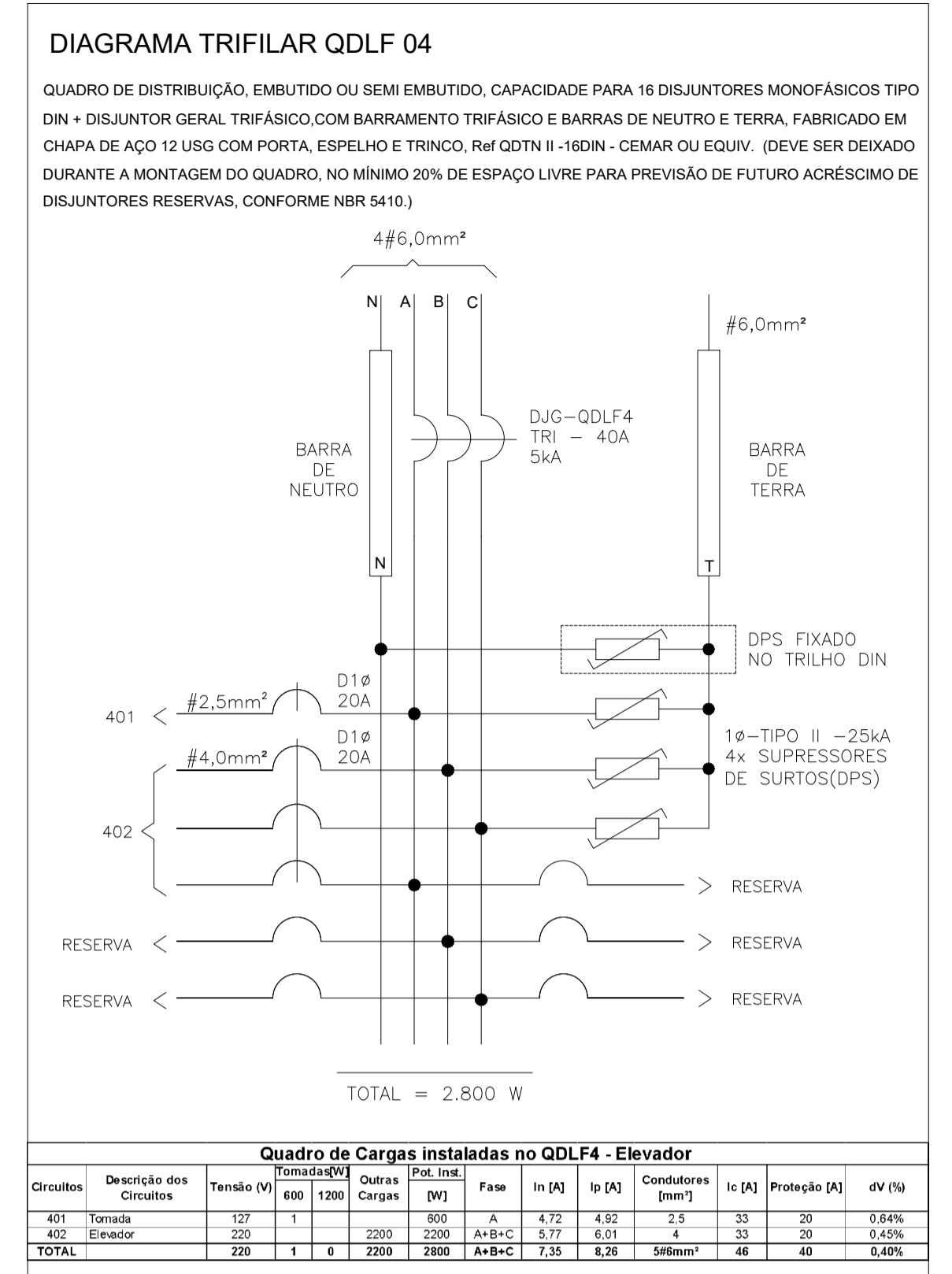
### DETALHE DO PORTÃO METÁLICO DO ABRIGO DO PADRÃO

S/ESCALA  
MEDIDAS EM MM



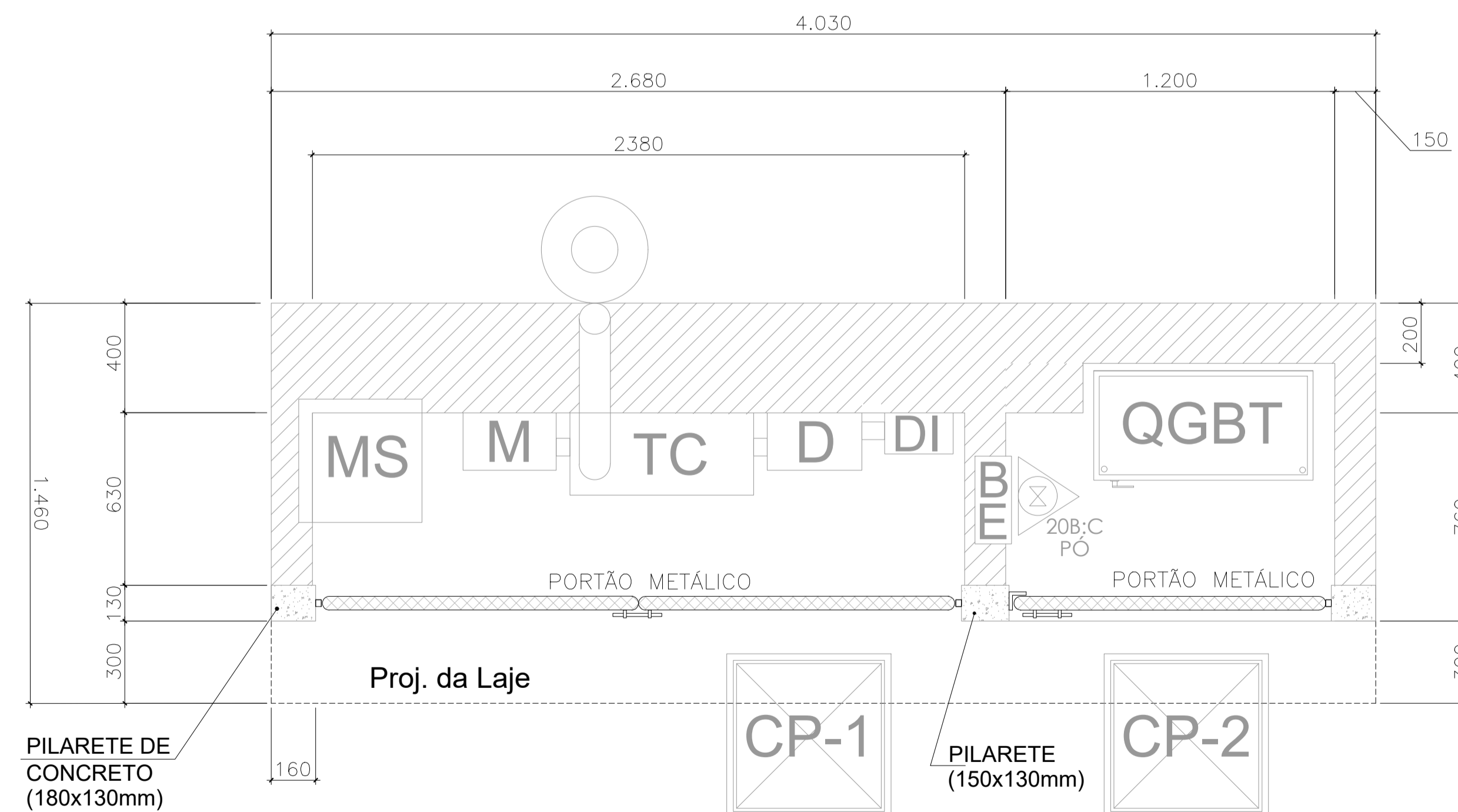
### VISTA DO PORTÃO FIXADO NO ABRIGO

S/ESCALA



### VISTA LATERAL DO ABRIGO

S/ESCALA  
MEDIDAS EM MM



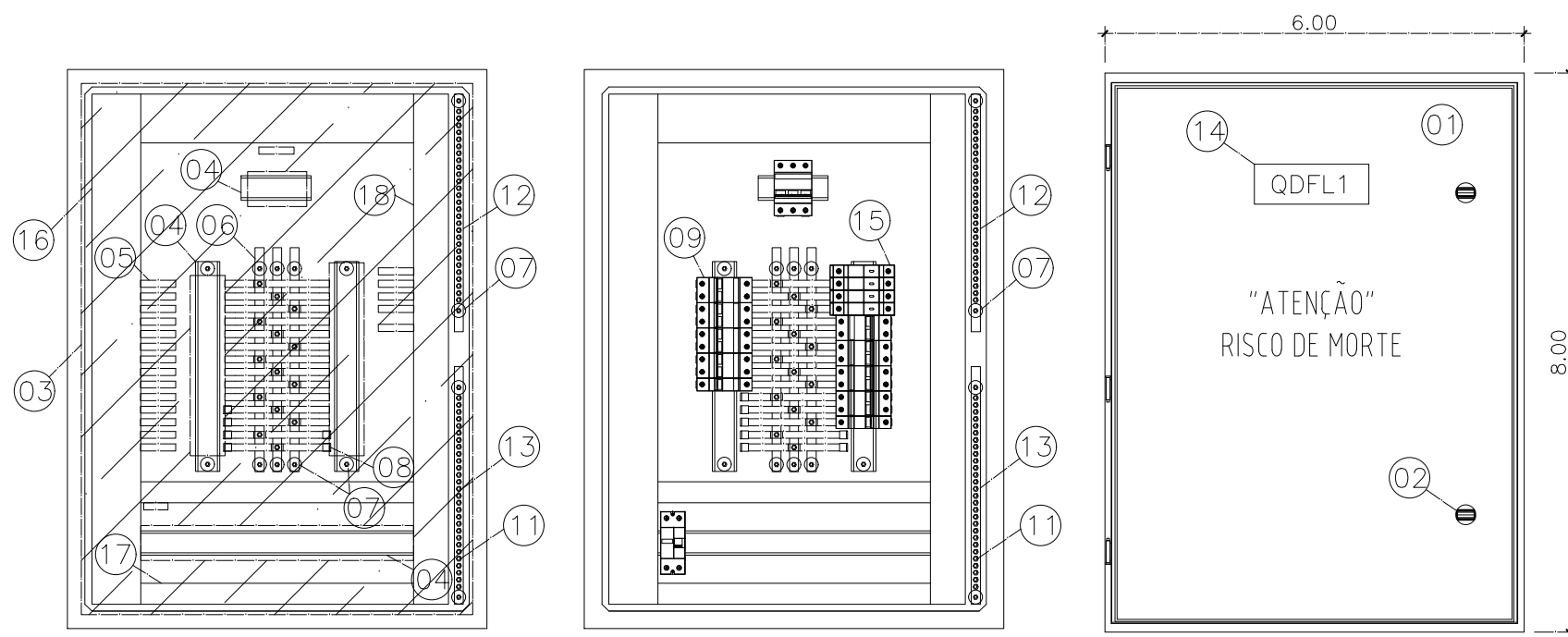
### PLANTA BAIXA DO ABRIGO COM O PORTÃO FIXADO

S/ESCALA  
MEDIDAS EM MM

Carga	Quant. De Aparelhos	Pot. Inst. [kW]	Fator de Demanda	Demanda [kW]
Iluminação e Tomadas de uso Geral	--	12,00	1	12
Aquecedor	0	53,122	0,5	26,561
Ar Condicionado	25	100,160	0,8	80,128
Motor	1	2,2	1	2,2
	0	0	0,5	0
<b>Total =</b>	<b>--</b>	<b>167,48</b>	<b>--</b>	<b>120,889</b>

REVISÃO				
<p><b>GOVERNO DO ESTADO DO ESPÍRITO SANTO</b> SECRETARIA DE ESTADO DA EDUCAÇÃO - SEDU <b>SEDU</b></p>	<p><b>CONSÓRCIO CONTROL TEC   SETEC</b></p>		<p><b>GERÊNCIA DE REDE FÍSICA ESCOLAR</b></p>	
	<p><b>REFORMA DA EEEFM PROF. PETRONILHA VIDIGAL</b></p>			
	<p>ENDEREÇO: RUA BRAZ VIVACQUA, 40 - ITAOCA, CACHOEIRO DE ITAPEMIRIM-ES - CEP:29325-000</p>			
PRANCHA: ELÉTRICA	PROJETO: INSTALAÇÕES ELÉTRICAS			
SUBSECRETÁRIO ESTADUAL: ALEXANDRE AQUINO DE FREITAS CUNHA	ESCALA: INDICADA		UNIDADE: METRO	
GERENTE DA GERFE: MARCELO AMORIM GONÇALVES	CREA-RJ: 36404/D		VISTO:	
COORDENADOR GERAL: MOISES BRITO SOBRINHO	CAU-ES: A24721-9		VISTO:	
COORDENADOR DE PROJETOS: WILSON RODRIGUES GONÇALVES	CREA-ES: 052595/D		VISTO:	
AUTOR PROJETO: BETHINA AGUIAR DO ROSÁRIO	CREA-ES: 052595/D		VISTO:	
RESPONSÁVEL TÉCNICO: BETHINA AGUIAR DO ROSÁRIO	DESENHO: MATHEUS		VISTO:	
ARQUIVO: CIT32-P02-EL-E-R0-01.dwg	REFERENCIA: DETALHES E CORTES DO ABRIGO DE MEDIÇÃO E QGBT, PORTÃO DO ABRIGO, TABELA DE DEMANDA		FOLHA: <b>06</b>	
FORMATO: A1	OBSERVAÇÕES:	DATA: ABRIL/2022	VISTO:	REVISÃO: <b>16</b>



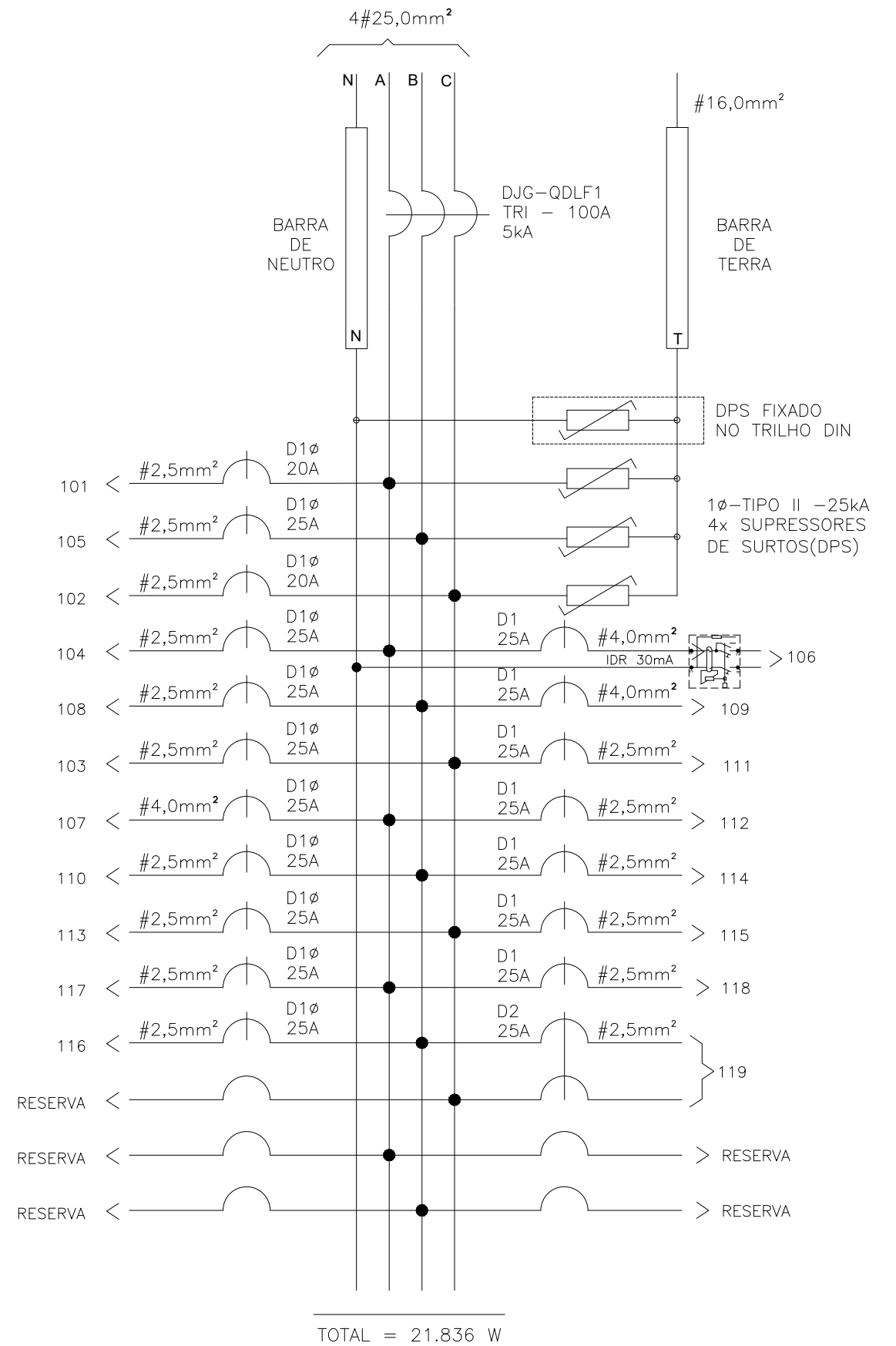


ESPECIFICAÇÕES DOS MATERIAIS DO QUADRO DE DISTRIBUIÇÃO

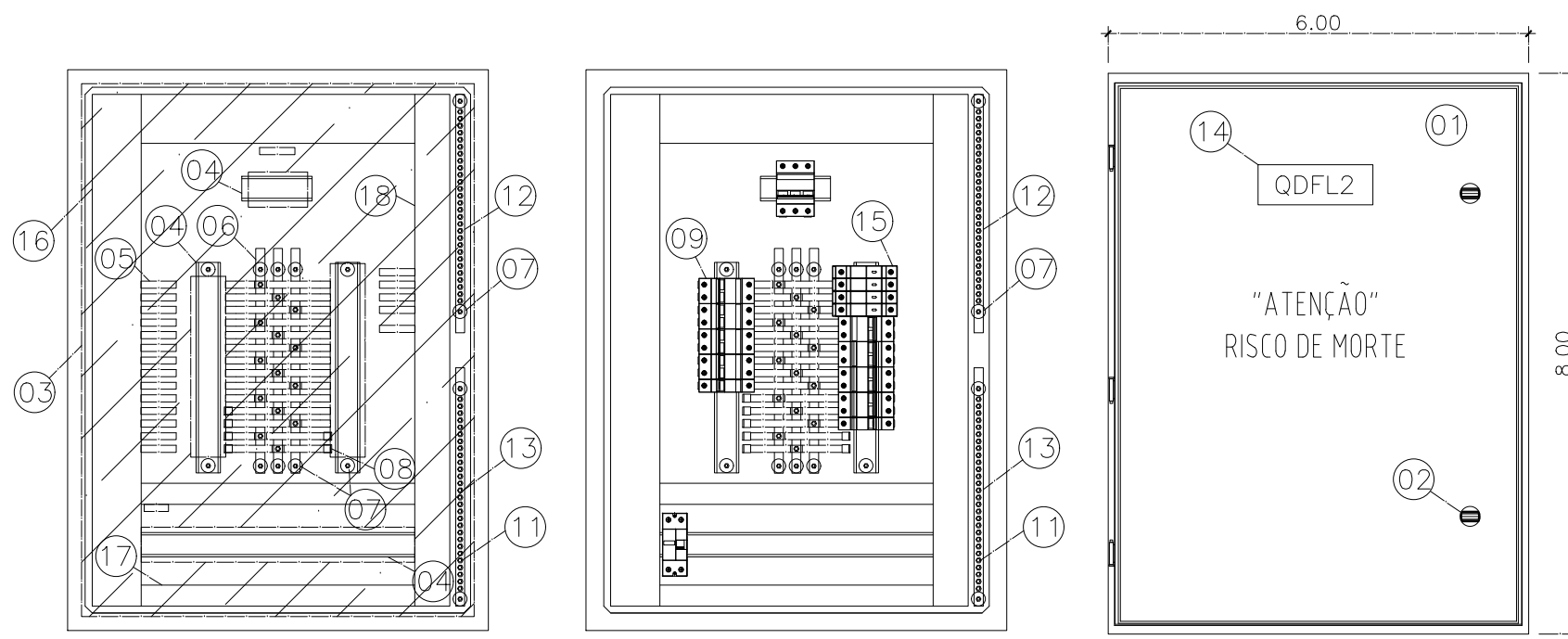
- QUADRO DE FABRICAÇÃO ESPECIAL, IP-65, EM CHAPA 16USG, PORTA DIANTEIRA C/ FECHADURA E CHAVE TIPO YALE. DIMENSÕES: 80x60x25cm C/ PLACA DE MONTAGEM LARANJA RAL 2004 NO FUNDO.
- FECHO COM CHAVE TIPO YALE.
- PLACA DE ACRÍLICO TRANSPARENTE, ESPESSURA MÍNIMA DE 4mm, PARA PROTEÇÃO CONTRA CONTATOS DIRETOS, DEVRÁ PERMITIR ACESSO APENAS AS MANOPLAS DOS DISPOSITIVOS.
- TRILHO DIN P/ FIXAÇÃO DE COMPONENTES.
- ADESIVO AUTOCOLANTE C/ A IDENTIFICAÇÃO DOS DISJUNTORES. COLADA NA PLACA DE ACRÍLICO.
- BARRA DE COBRE ELETROLÍTICO ESTANHADO, COM 99% DE PUREZA, QUE SUPORTE 165 A, 1/2" X 5/32" COMPRIMENTO 32cm. (PARÂMETROS P/ CADA BARRA)
- ISOLADOR TIPO PARALELO-1000V.
- ISOLADOR P/ BARRAMENTO HORIZONTAL TIPO PINO.
- DISJUNTOR TERMOMAGNÉTICO NORMA DIN (PADRÃO EUROPEU), FPRNECIDO SEPARADAMENTE, CURVA C. ESPECIFICAÇÃO E MONTAGEM CONFORME TRIFILAR DO QGBT. (VER PRANCHA TRIFILARES)
- TERMINAL DE COMPRESSÃO P/ ATERRAMENTO PARA CABO #16,0mm<sup>2</sup>. (UTILIZADO PARA ATERRAMENTO DO QUADRO)
- PARAFUSO DE METAL AMARELO (LATÃO) DE 1/4" (COMPRIMENTO CONFORME NECESSÁRIO)
- BARRA DE COBRE (165 A, 1/2" X 5/32" X 34 cm) P/ NEUTRO - 28 FUROS - FIXADA POR ISOLADORES.
- BARRA DE COBRE (165 A, 1/2" X 5/32" X 34 cm) P/ TERRA - 28 FUROS - FIXADA POR ISOLADORES.
- PLAQUETA DE ACRÍLICO DE IDENTIFICAÇÃO DO QUADRO.
- DISPOSITIVO PROTETOR CONTRA SURTOS (DPS) MONOPOLAR - CLASSE I CORRENTE MÁXIMA DE SURTO 40ka EM 275Vca. (01 DPS/FASE)
- CANALETA PVC ABERTA 80X80MM
- CANALETA PVC ABERTA 30X80MM
- CANALETA PVC ABERTA 50X80MM

ESPECIFICAÇÕES DO QUADRO DE DISTRIBUIÇÃO

ESPECIFICAÇÕES DOS MATERIAIS MENCIONADOS NOS TRIFILARES	NOTAS	DISJUNTORES
D1Ø - MINI-DISJUNTOR MONOPOLAR, CURVA C - 5KA 220/127VCA (NBR IEC 60947-2), REF. SIEMENS, GE, SCHNEIDER OU EQUIVALENTE. NORMA DIN PADRÃO EUROPEU.	- DEVERÃO SER UTILIZADOS ISOLADORES DE PINO RESERVA, NAS EXTREMIDADES DAS BARRAS TRANSVERSAIS DO BARRAMENTO TRIFÁSICO.	TRIPOLAR
D2Ø - MINI-DISJUNTOR BIPOLAR, CURVA C - 5KA 220/127VCA (NBR IEC 60947-2), REF. SIEMENS, GE, SCHNEIDER OU EQUIVALENTE. NORMA DIN PADRÃO EUROPEU.	- DEVERÃO SER UTILIZADAS PLAQUETAS PLÁSTICAS, NOS ESPAÇOS DESTINADOS AOS DISJUNTORES RESERVAS. NÃO PERMITINDO ACESSO AO BARRAMENTO E INTERIOR DO QUADRO.	TRIPOLAR
D3Ø - MINI-DISJUNTOR TRIPOLAR, CURVA C - 5KA 220/127VCA (NBR IEC 60947-2), REF. SIEMENS, GE, SCHNEIDER OU EQUIVALENTE. NORMA DIN PADRÃO EUROPEU.	- IDENTIFICAR OS DISJUNTORES COM ETIQUETAS CONTENDO NOME DOS RESPECTIVOS CIRCUITOS.	BIPOLAR
DDR2Ø - DISPOSITIVO INTERRUPTOR DIFERENCIAL RESIDUAL BIPOLAR, SENSIBILIDADE 30mA, 240VCA, REF. SIEMENS, GE, SCHNEIDER OU EQUIVALENTE	- BITOLAS DOS FIOS E CABOS DOS CIRCUITOS PARCIAIS, VER QUADRO DE CARGAS.	MONOPOLAR
DJG - DISJUNTOR GERAL TRIPOLAR, 50KA 220/240V / 25KA 380/415V (NBR IEC 60947-2), REF. SIEMENS, GE, SCHNEIDER OU EQUIVALENTE		



<p><b>SEDU</b></p> <p>SUB SECRETÁRIO DE EDUCAÇÃO: ALEXANDRE AQUINO DE FREITAS CUNHA</p>	<p><b>GOVERNO DO ESTADO DO ESPÍRITO SANTO</b> <b>SECRETARIA DE ESTADO DA EDUCAÇÃO</b></p>	
	<p>ESCOLA: EEFM PROFESSORA PETRONILHA VIDIGAL</p>	
	<p>OBRA: REFORMA DAS INSTALAÇÕES ELÉTRICAS</p>	
	<p>CONTEÚDO: QUADRO DE DISTRIBUIÇÃO-QDFL1</p>	
	MUNICÍPIO DE ITAPEMIRIM	LOTE: L1
		DATA: ABR/2022
	DESENHO: BETHINA	PRANCHA: 08/16

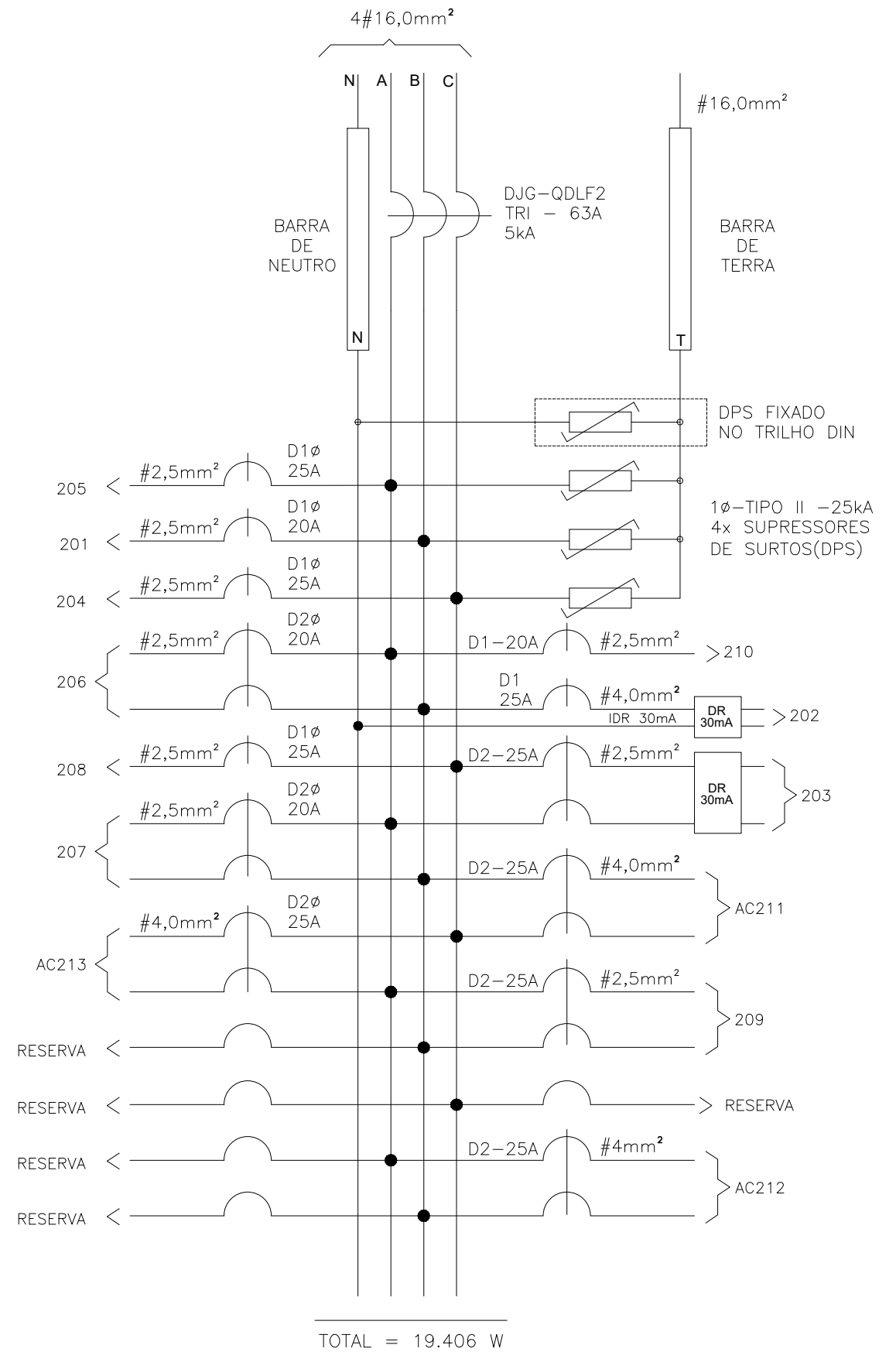


ESPECIFICAÇÕES DOS MATERIAIS DO QUADRO DE DISTRIBUIÇÃO

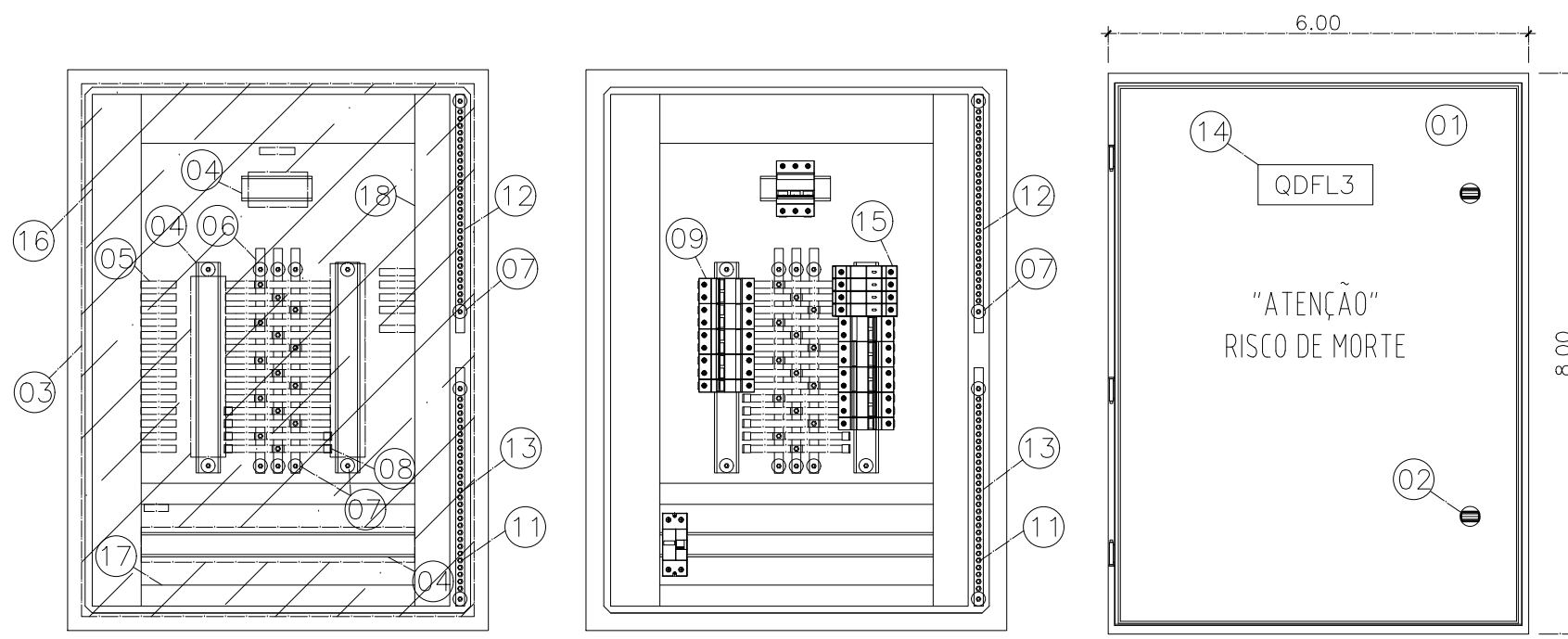
1. QUADRO DE FABRICAÇÃO ESPECIAL, IP-65, EM CHAPA 16USG, PORTA DIANTEIRA C/ FECHADURA E CHAVE TIPO YALE. DIMENSÕES: 80x60x25cm C/ PLACA DE MONTAGEM LARANJA RAL 2004 NO FUNDO.
2. FECHO COM CHAVE TIPO YALE.
3. PLACA DE ACRÍLICO TRANSPARENTE, ESPESSURA MÍNIMA DE 4mm, PARA PROTEÇÃO CONTRA CONTATOS DIRETOS, DEVRÁ PERMITIR ACESSO APENAS AS MANOPLAS DOS DISPOSITIVOS.
4. TRILHO DIN P/ FIXAÇÃO DE COMPONENTES.
5. ADESIVO AUTOCOLANTE C/ A IDENTIFICAÇÃO DOS DISJUNTORES. COLADA NA PLACA DE ACRÍLICO.
6. BARRA DE COBRE ELETROLÍTICO ESTANHADO, COM 99% DE PUREZA, QUE SUPORTE 165 A, 1/2" X 5/32" COMPRIMENTO 32cm. (PARÂMETROS P/ CADA BARRA)
7. ISOLADOR TIPO PARALELO-1000V.
8. ISOLADOR P/ BARRAMENTO HORIZONTAL TIPO PINO.
9. DISJUNTOR TERMOMAGNÉTICO NORMA DIN (PADRÃO EUROPEU), FPRNECIDO SEPARADAMENTE, CURVA C. ESPECIFICAÇÃO E MONTAGEM CONFORME TRIFILAR DO QGBT. (VER PRANCHA TRIFILARES)
10. TERMINAL DE COMPRESSÃO P/ ATERRAMENTO PARA CABO #16,0mm<sup>2</sup>. (UTILIZADO PARA ATERRAMENTO DO QUADRO)
11. PARAFUSO DE METAL AMARELO (LATÃO) DE 1/4" (COMPRIMENTO CONFORME NECESSÁRIO)
12. BARRA DE COBRE (165 A, 1/2" X 5/32" X 34 cm) P/ NEUTRO - 28 FUROS - FIXADA POR ISOLADORES.
13. BARRA DE COBRE (165 A, 1/2" X 5/32" X 34 cm) P/ TERRA - 28 FUROS - FIXADA POR ISOLADORES.
14. PLAQUETA DE ACRÍLICO DE IDENTIFICAÇÃO DO QUADRO.
15. DISPOSITIVO PROTETOR CONTRA SURTOS (DPS) MONOPOLAR - CLASSE I CORRENTE MÁXIMA DE SURTO 40ka EM 275Vca. (01 DPS/FASE)
16. CANALETA PVC ABERTA 80X80MM
17. CANALETA PVC ABERTA 30X80MM
18. CANALETA PVC ABERTA 50X80MM

ESPECIFICAÇÕES DO QUADRO DE DISTRIBUIÇÃO

ESPECIFICAÇÕES DOS MATERIAIS MENCIONADOS NOS TRIFILARES	NOTAS	DISJUNTORES
D1φ - MINI-DISJUNTOR MONOPOLAR, CURVA C - 5KA 220/127VCA (NBR IEC 60947-2), REF. SIEMENS, GE, SCHNEIDER OU EQUIVALENTE. NORMA DIN PADRÃO EUROPEU.	- DEVERÃO SER UTILIZADOS ISOLADORES DE PINO RESERVA, NAS EXTREMIDADES DAS BARRAS TRANSVERSAIS DO BARRAMENTO TRIFÁSICO.	TRIPOLAR
D2φ - MINI-DISJUNTOR BIPOLAR, CURVA C - 5KA 220/127VCA (NBR IEC 60947-2), REF. SIEMENS, GE, SCHNEIDER OU EQUIVALENTE. NORMA DIN PADRÃO EUROPEU.	- DEVERÃO SER UTILIZADAS PLAQUETAS PLÁSTICAS, NOS ESPAÇOS DESTINADOS AOS DISJUNTORES RESERVAS. NÃO PERMITINDO ACESSO AO BARRAMENTO E INTERIOR DO QUADRO.	TRIPOLAR
D3φ - MINI-DISJUNTOR TRIPOLAR, CURVA C - 5KA 220/127VCA (NBR IEC 60947-2), REF. SIEMENS, GE, SCHNEIDER OU EQUIVALENTE. NORMA DIN PADRÃO EUROPEU.	- IDENTIFICAR OS DISJUNTORES COM ETIQUETAS CONTENDO NOME DOS RESPECTIVOS CIRCUITOS.	BIPOLAR
DDR2φ - DISPOSITIVO INTERRUPTOR DIFERENCIAL RESIDUAL BIPOLAR, SENSIBILIDADE 30mA, 240VCA, REF. SIEMENS, GE, SCHNEIDER OU EQUIVALENTE	- BITOLAS DOS FIOS E CABOS DOS CIRCUITOS PARCIAIS, VER QUADRO DE CARGAS.	MONOPOLAR
DJG - DISJUNTOR GERAL TRIPOLAR, 50KA 220/240V / 25KA 380/415V (NBR IEC 60947-2), REF. SIEMENS, GE, SCHNEIDER OU EQUIVALENTE		



<p><b>SEDU</b></p> <p>SUB SECRETÁRIO DE EDUCAÇÃO: ALEXANDRE AQUINO DE FREITAS CUNHA</p>	<p><b>GOVERNO DO ESTADO DO ESPÍRITO SANTO</b> <b>SECRETARIA DE ESTADO DA EDUCAÇÃO</b></p>	
	<p>ESCOLA: EEFM PROFESSORA PETRONILHA VIDIGAL</p>	
	<p>ORRA: REFORMA DAS INSTALAÇÕES ELÉTRICAS</p>	
	<p>CONTEÚDO: QUADRO DE DISTRIBUIÇÃO-QDFL2</p>	
		<p>MUNICÍPIO DE ITAPEMIRIM</p> <p>LOTE: L1 DATA: ABR/2022</p> <p>DESENHO: BETHINA PRANCHA: 09/16</p>

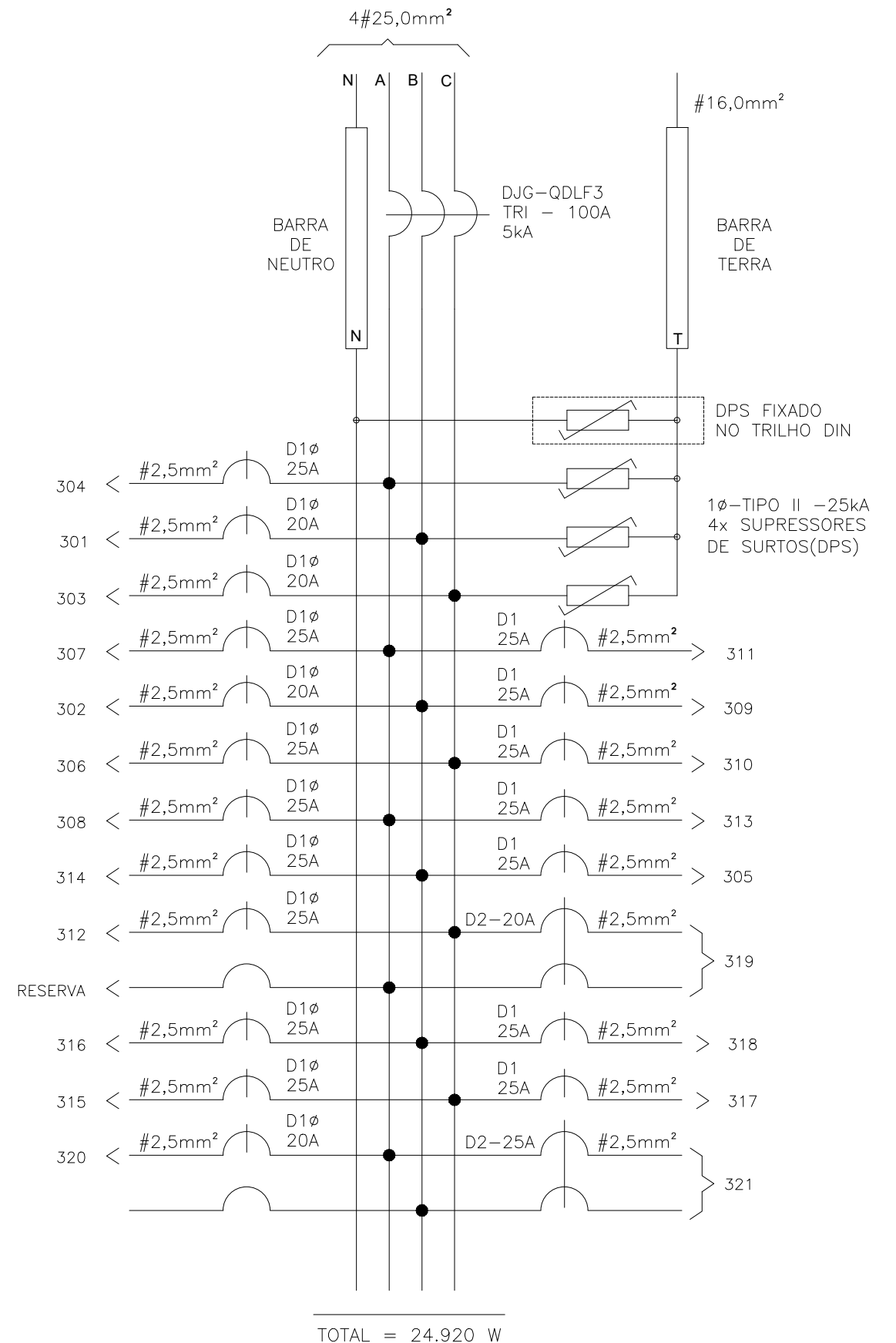


ESPECIFICAÇÕES DOS MATERIAIS DO QUADRO DE DISTRIBUIÇÃO

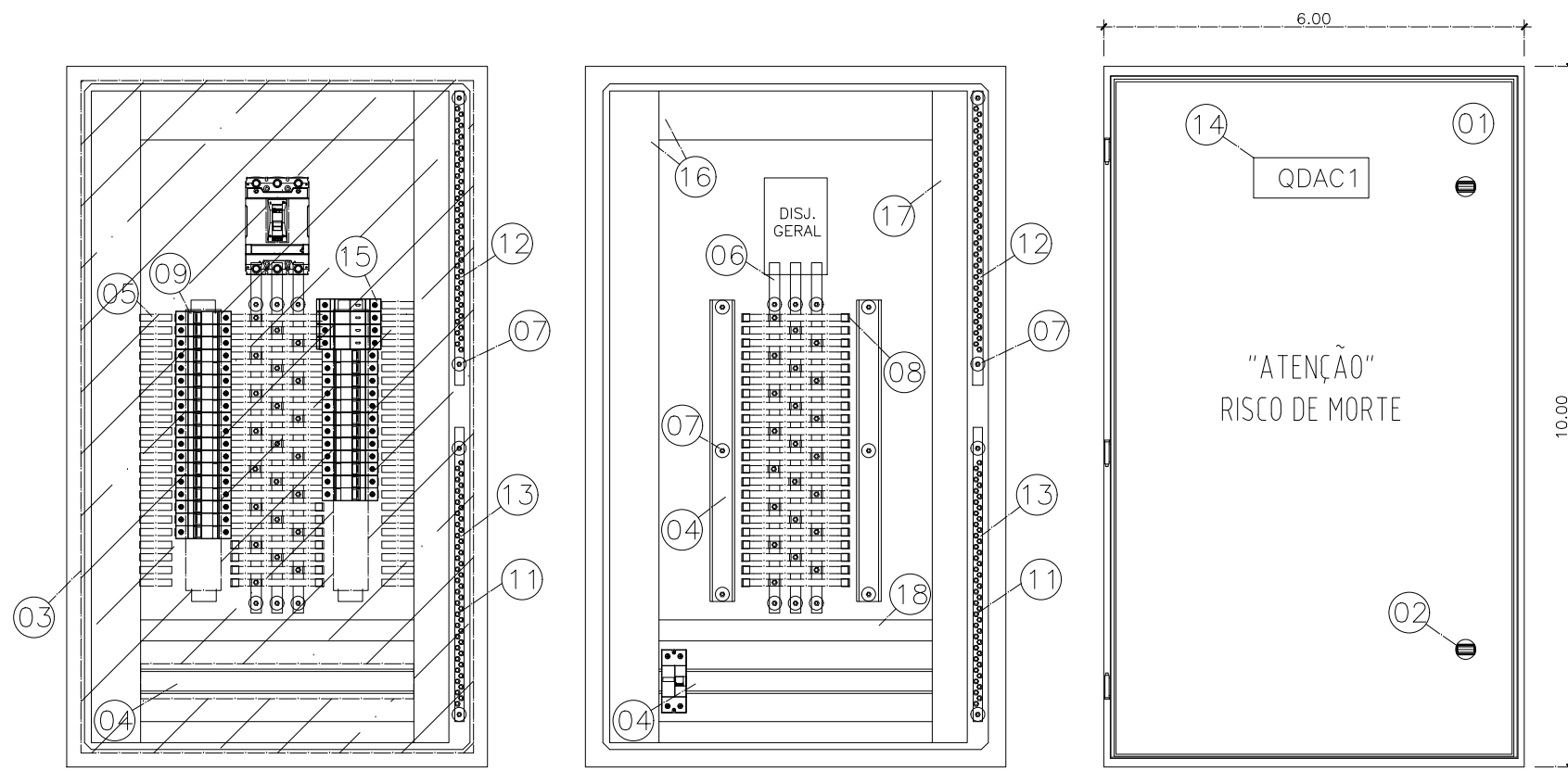
1. QUADRO DE FABRICAÇÃO ESPECIAL, IP-65, EM CHAPA 16USG, PORTA DIANTEIRA C/ FECHADURA E CHAVE TIPO YALE. DIMENSÕES: 80x60x25cm C/ PLACA DE MONTAGEM LARANJA RAL 2004 NO FUNDO.
2. FECHO COM CHAVE TIPO YALE.
3. PLACA DE ACRÍLICO TRANSPARENTE, ESPESSURA MÍNIMA DE 4mm, PARA PROTEÇÃO CONTRA CONTATOS DIRETOS, DEVRÁ PERMITIR ACESSO APENAS AS MANOPLAS DOS DISPOSITIVOS.
4. TRILHO DIN P/ FIXAÇÃO DE COMPONENTES.
5. ADESIVO AUTOCOLANTE C/ A IDENTIFICAÇÃO DOS DISJUNTORES. COLADA NA PLACA DE ACRÍLICO.
6. BARRA DE COBRE ELETROLÍTICO ESTANHADO, COM 99% DE PUREZA, QUE SUPORE 165 A, 1/2" X 5/32" COMPRIMENTO 32cm. (PARÂMETROS P/ CADA BARRA)
7. ISOLADOR TIPO PARALELO-1000V.
8. ISOLADOR P/ BARRAMENTO HORIZONTAL TIPO PINO.
9. DISJUNTOR TERMOMAGNÉTICO NORMA DIN (PADRÃO EUROPEU), FPRNECIDO SEPARADAMENTE, CURVA C. ESPECIFICAÇÃO E MONTAGEM CONFORME TRIFILAR DO QGBT. (VER PRANCHA TRIFILARES)
10. TERMINAL DE COMPRESSÃO P/ ATERRAMENTO PARA CABO #16,0mm<sup>2</sup>. (UTILIZADO PARA ATERRAMENTO DO QUADRO)
11. PARAFUSO DE METAL AMARELO (LATÃO) DE 1/4" (COMPRIMENTO CONFORME NECESSÁRIO)
12. BARRA DE COBRE (165 A, 1/2" X 5/32" X 34 cm) P/ NEUTRO - 28 FUROS - FIXADA POR ISOLADORES.
13. BARRA DE COBRE (165 A, 1/2" X 5/32" X 34 cm) P/ TERRA - 28 FUROS - FIXADA POR ISOLADORES.
14. PLAQUETA DE ACRÍLICO DE IDENTIFICAÇÃO DO QUADRO.
15. DISPOSITIVO PROTETOR CONTRA SURTOS (DPS) MONOPOLAR - CLASSE I CORRENTE MÁXIMA DE SURTO 40ka EM 275Vca. (01 DPS/FASE)
16. CANALETA PVC ABERTA 80X80MM
17. CANALETA PVC ABERTA 30X80MM
18. CANALETA PVC ABERTA 50X80MM

ESPECIFICAÇÕES DO QUADRO DE DISTRIBUIÇÃO

ESPECIFICAÇÕES DOS MATERIAIS MENCIONADOS NOS TRIFILARES	NOTAS	DISJUNTORES
D1Ø - MINI-DISJUNTOR MONOPOLAR, CURVA C - 5KA 220/127VCA (NBR IEC 60947-2), REF. SIEMENS, GE, SCHNEIDER OU EQUIVALENTE. NORMA DIN PADRÃO EUROPEU.	- DEVERÃO SER UTILIZADOS ISOLADORES DE PINO RESERVA, NAS EXTREMIDADES DAS BARRAS TRANSVERSAIS DO BARRAMENTO TRIFÁSICO.	TRIPOLAR
D2Ø - MINI-DISJUNTOR BIPOLAR, CURVA C - 5KA 220/127VCA (NBR IEC 60947-2), REF. SIEMENS, GE, SCHNEIDER OU EQUIVALENTE. NORMA DIN PADRÃO EUROPEU.	- DEVERÃO SER UTILIZADAS PLAQUETAS PLÁSTICAS, NOS ESPAÇOS DESTINADOS AOS DISJUNTORES RESERVAS. NÃO PERMITINDO ACESSO AO BARRAMENTO E INTERIOR DO QUADRO.	TRIPOLAR
D3Ø - MINI-DISJUNTOR TRIPOLAR, CURVA C - 5KA 220/127VCA (NBR IEC 60947-2), REF. SIEMENS, GE, SCHNEIDER OU EQUIVALENTE. NORMA DIN PADRÃO EUROPEU.	- IDENTIFICAR OS DISJUNTORES COM ETIQUETAS CONTENDO NOME DOS RESPECTIVOS CIRCUITOS.	BIPOLAR
DDR2Ø - DISPOSITIVO INTERRUPTOR DIFERENCIAL RESIDUAL BIPOLAR, SENSIBILIDADE 30MA, 240VCA, REF. SIEMENS, GE, SCHNEIDER OU EQUIVALENTE	- BITOLAS DOS FIOS E CABOS DOS CIRCUITOS PARCIAIS, VER QUADRO DE CARGAS.	MONOPOLAR
DJG - DISJUNTOR GERAL TRIPOLAR, 50KA 220/240V / 25KA 380/415V (NBR IEC 60947-2), REF. SIEMENS, GE, SCHNEIDER OU EQUIVALENTE		



<p><b>SEDU</b></p> <p>SUB SECRETÁRIO DE EDUCAÇÃO: ALEXANDRE AQUINO DE FREITAS CUNHA</p>	<p><b>GOVERNO DO ESTADO DO ESPÍRITO SANTO</b> <b>SECRETARIA DE ESTADO DA EDUCAÇÃO</b></p>	
	<p>ESCOLA: EEEFM PROFESSORA PETRONILHA VIDIGAL</p>	
	<p>ORRA: REFORMA DAS INSTALAÇÕES ELÉTRICAS</p>	
	<p>CONTEÚDO: QUADRO DE DISTRIBUIÇÃO-QDFL3</p>	
	MUNICÍPIO DE ITAPEMIRIM	LOTE: L1
		DATA: ABR/2022
	DESENHO: BETHINA	PRANCHA: 10/16

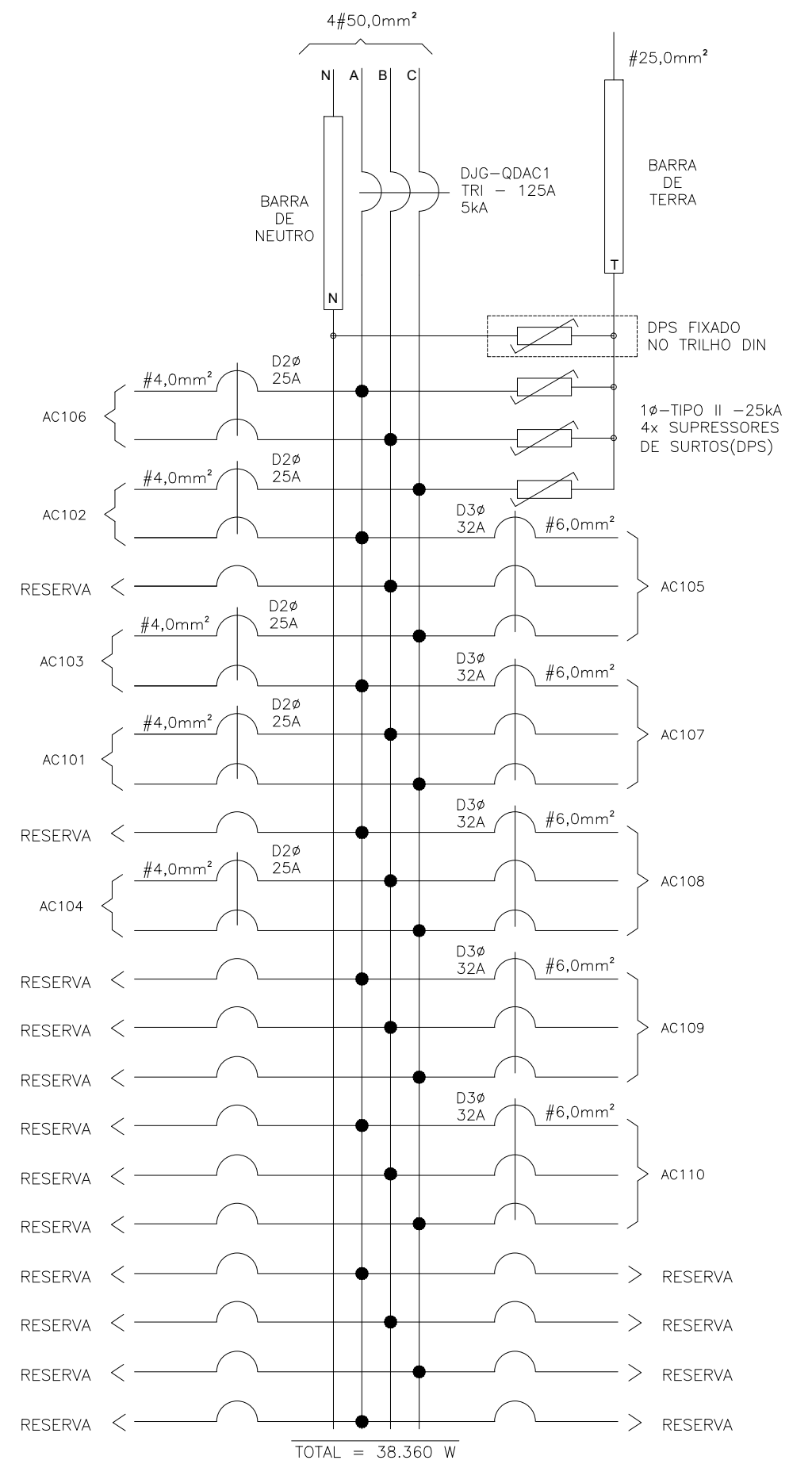


ESPECIFICAÇÕES DOS MATERIAIS DO QUADRO DE DISTRIBUIÇÃO

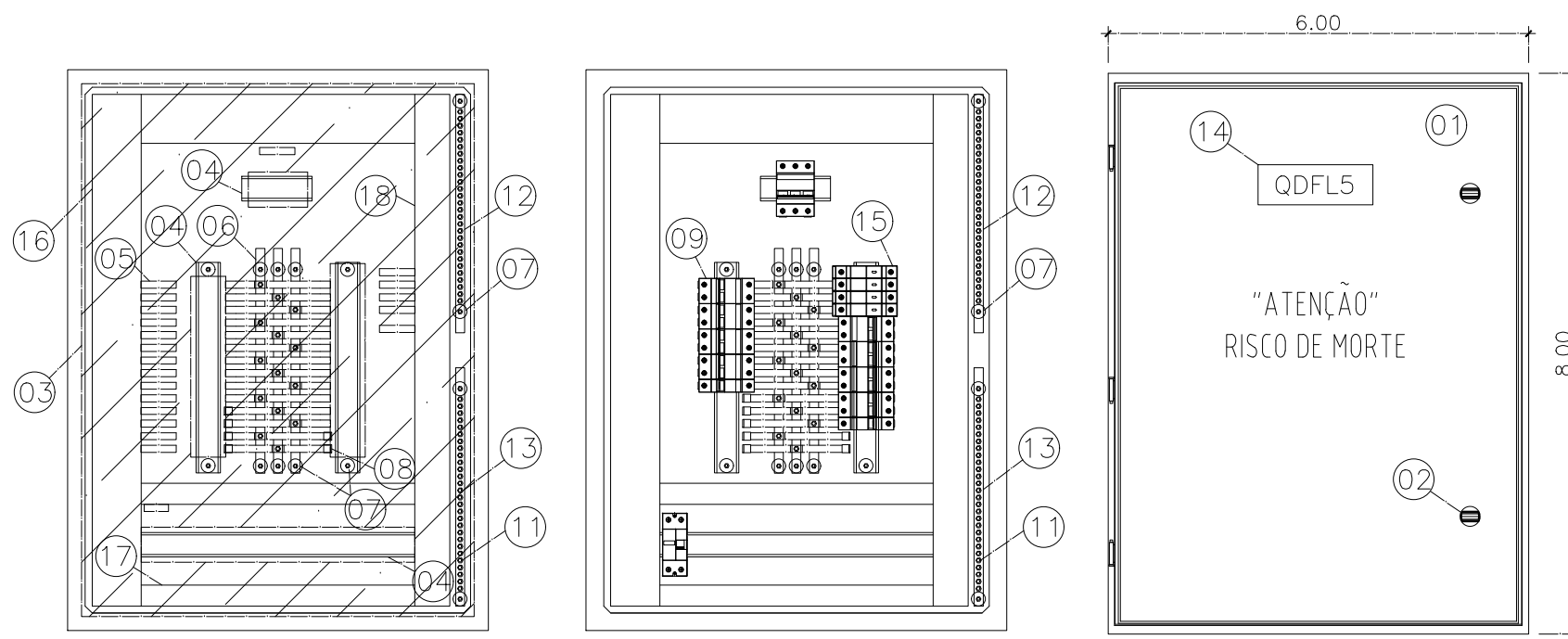
1. QUADRO DE FABRICAÇÃO ESPECIAL, IP-65, EM CHAPA 16USG, PORTA DIANTEIRA C/ FECHADURA E CHAVE TIPO YALE. DIMENSÕES: 100x60x25cm C/ PLACA DE MONTAGEM LARANJA RAL 2004 NO FUNDO.
2. FECHO COM CHAVE TIPO YALE.
3. PLACA DE ACRÍLICO TRANSPARENTE, ESPESSURA MÍNIMA DE 4mm, PARA PROTEÇÃO CONTRA CONTATOS DIRETOS, DEVRÁ PERMITIR ACESSO APENAS AS MANOPLAS DOS DISPOSITIVOS.
4. TRILHO DIN P/ FIXAÇÃO DE COMPONENTES.
5. ADESIVO AUTOCOLANTE C/ A IDENTIFICAÇÃO DOS DISJUNTORES. COLADA NA PLACA DE ACRÍLICO.
6. BARRA DE COBRE ELETROLÍTICO ESTANHADO, COM 99% DE PUREZA, QUE SUPORTE 165 A, 1/2" X 5/32" COMPRIMENTO 50cm. (PARÂMETROS P/ CADA BARRA)
7. ISOLADOR TIPO PARALELO-1000V.
8. ISOLADOR P/ BARRAMENTO HORIZONTAL TIPO PINO.
9. DISJUNTOR TERMOMAGNÉTICO NORMA DIN (PADRÃO EUROPEU), FPRNECIDO SEPARADAMENTE, CURVA C. ESPECIFICAÇÃO E MONTAGEM CONFORME TRIFILAR DO QGBT. (VER PRANCHA TRIFILARES)
10. TERMINAL DE COMPRESSÃO P/ ATERRAMENTO PARA CABO #16,0mm<sup>2</sup>. (UTILIZADO PARA ATERRAMENTO DO QUADRO)
11. PARAFUSO DE METAL AMARELO (LATÃO) DE 1/4" (COMPRIMENTO CONFORME NECESSÁRIO)
12. BARRA DE COBRE (165 A, 1/2" X 5/32" X 42 cm) P/ NEUTRO - 28 FUROS - FIXADA POR ISOLADORES.
13. BARRA DE COBRE (165 A, 1/2" X 5/32" X 42 cm) P/ TERRA - 28 FUROS - FIXADA POR ISOLADORES.
14. PLAQUETA DE ACRÍLICO DE IDENTIFICAÇÃO DO QUADRO.
15. DISPOSITIVO PROTETOR CONTRA SURTOS (DPS) MONOPOLAR - CLASSE I CORRENTE MÁXIMA DE SURTO 40ka EM 275Vca. (01 DPS/FASE)
16. CANALETA PVC ABERTA 80X80MM
17. CANALETA PVC ABERTA 30X80MM
18. CANALETA PVC ABERTA 50X80MM

ESPECIFICAÇÕES DO QUADRO DE DISTRIBUIÇÃO

ESPECIFICAÇÕES DOS MATERIAIS MENCIONADOS NOS TRIFILARES	NOTAS	DISJUNTORES
D1φ - MINI-DISJUNTOR MONOPOLAR, CURVA C - 5KA 220/127VCA (NBR IEC 60947-2), REF. SIEMENS, GE, SCHNEIDER OU EQUIVALENTE. NORMA DIN PADRÃO EUROPEU.	- DEVERÃO SER UTILIZADOS ISOLADORES DE PINO RESERVA, NAS EXTREMIDADES DAS BARRAS TRANSVERSAIS DO BARRAMENTO TRIFÁSICO.	TRIPOLAR
D2φ - MINI-DISJUNTOR BIPOLAR, CURVA C - 5KA 220/127VCA (NBR IEC 60947-2), REF. SIEMENS, GE, SCHNEIDER OU EQUIVALENTE. NORMA DIN PADRÃO EUROPEU.	- DEVERÃO SER UTILIZADAS PLAQUETAS PLÁSTICAS, NOS ESPAÇOS DESTINADOS AOS DISJUNTORES RESERVAS. NÃO PERMITINDO ACESSO AO BARRAMENTO E INTERIOR DO QUADRO.	TRIPOLAR
D3φ - MINI-DISJUNTOR TRIPOLAR, CURVA C - 5KA 220/127VCA (NBR IEC 60947-2), REF. SIEMENS, GE, SCHNEIDER OU EQUIVALENTE. NORMA DIN PADRÃO EUROPEU.	- IDENTIFICAR OS DISJUNTORES COM ETIQUETAS CONTENDO NOME DOS RESPECTIVOS CIRCUITOS.	BIPOLAR
DDR2φ - DISPOSITIVO INTERRUPTOR DIFERENCIAL RESIDUAL BIPOLAR, SENSIBILIDADE 30MA, 240VCA, REF. SIEMENS, GE, SCHNEIDER OU EQUIVALENTE	- BITOLAS DOS FIOS E CABOS DOS CIRCUITOS PARCIAIS, VER QUADRO DE CARGAS.	MONOPOLAR
DJG - DISJUNTOR GERAL TRIPOLAR, 50KA 220/240V / 25KA 380/415V (NBR IEC 60947-2), REF. SIEMENS, GE, SCHNEIDER OU EQUIVALENTE		



<p><b>SEDU</b></p> <p>SUB SECRETÁRIO DE EDUCAÇÃO: ALEXANDRE AQUINO DE FREITAS CUNHA</p>	<p><b>GOVERNO DO ESTADO DO ESPÍRITO SANTO</b> <b>SECRETARIA DE ESTADO DA EDUCAÇÃO</b></p>	
	<p>ESCOLA: EEEFM PROFESSORA PETRONILHA VIDIGAL</p>	
	<p>ORRA: REFORMA DAS INSTALAÇÕES ELÉTRICAS</p>	
	<p>QUADRO DE DISTRIBUIÇÃO-QDAC1</p>	
<p>MUNICÍPIO DE ITAPEMIRIM</p>		<p>LOTE: L1</p> <p>DATA: ABR/2022</p> <p>DESENHO: BETHINA</p> <p>PRANCHA: 11/16</p>

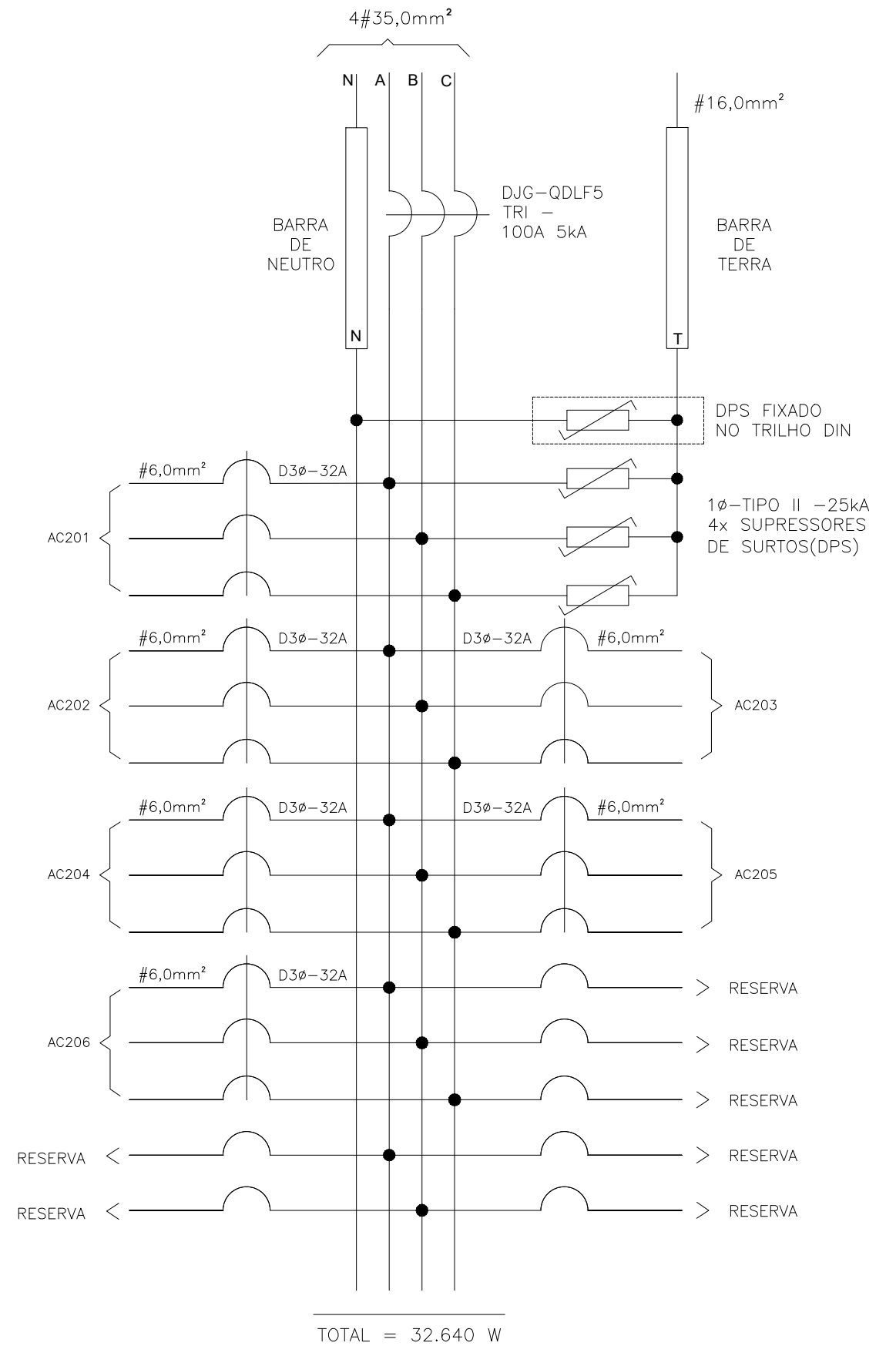


ESPECIFICAÇÕES DOS MATERIAIS DO QUADRO DE DISTRIBUIÇÃO

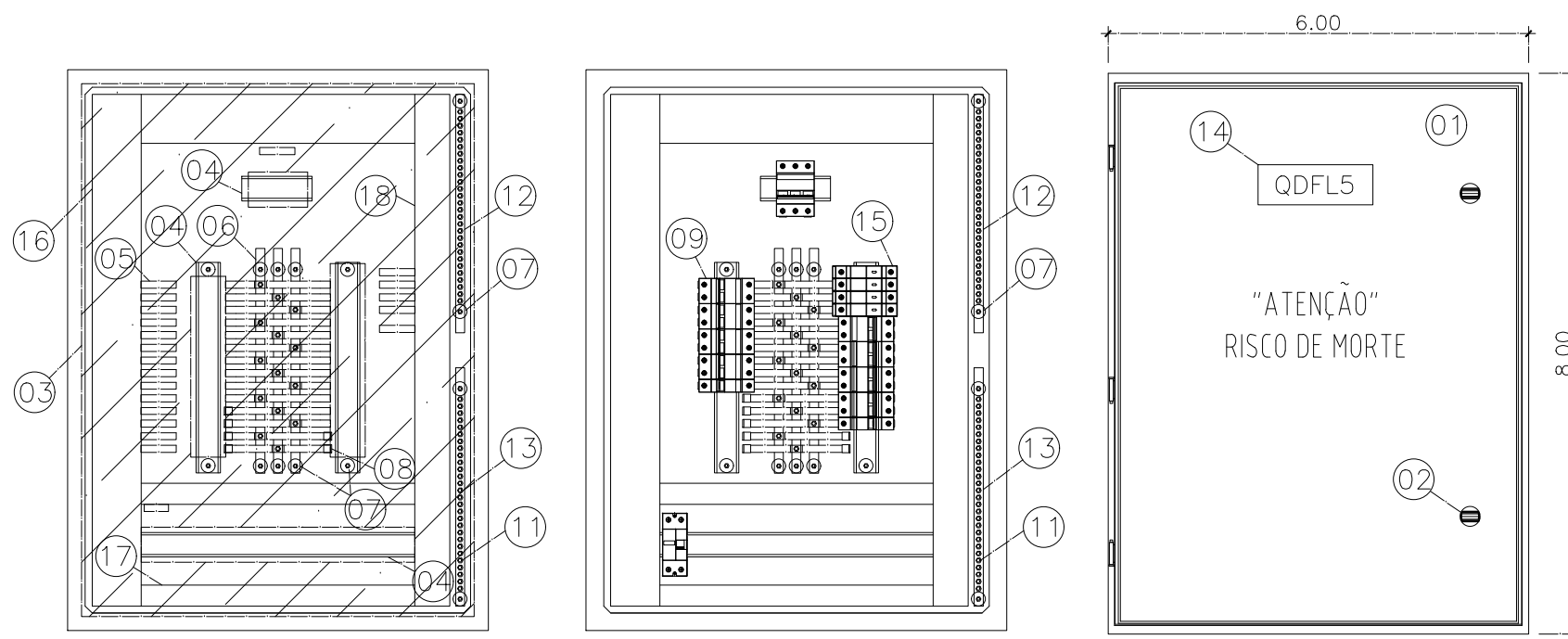
1. QUADRO DE FABRICAÇÃO ESPECIAL, IP-65, EM CHAPA 16USG, PORTA DIANTEIRA C/ FECHADURA E CHAVE TIPO YALE. DIMENSÕES: 80x60x25cm C/ PLACA DE MONTAGEM LARANJA RAL 2004 NO FUNDO.
2. FECHO COM CHAVE TIPO YALE.
3. PLACA DE ACRÍLICO TRANSPARENTE, ESPESURA MÍNIMA DE 4mm, PARA PROTEÇÃO CONTRA CONTATOS DIRETOS, DEVRÁ PERMITIR ACESSO APENAS AS MANOPLAS DOS DISPOSITIVOS.
4. TRILHO DIN P/ FIXAÇÃO DE COMPONENTES.
5. ADESIVO AUTOCOLANTE C/ A IDENTIFICAÇÃO DOS DISJUNTORES. COLADA NA PLACA DE ACRÍLICO.
6. BARRA DE COBRE ELETROLÍTICO ESTANHADO, COM 99% DE PUREZA, QUE SUPORTE 165 A, 1/2" X 5/32" COMPRIMENTO 32cm. (PARÂMETROS P/ CADA BARRA)
7. ISOLADOR TIPO PARALELO-1000V.
8. ISOLADOR P/ BARRAMENTO HORIZONTAL TIPO PINO.
9. DISJUNTOR TERMOMAGNÉTICO NORMA DIN (PADRÃO EUROPEU), FPRNECIDO SEPARADAMENTE, CURVA C. ESPECIFICAÇÃO E MONTAGEM CONFORME TRIFILAR DO QGBT. (VER PRANCHA TRIFILARES)
10. TERMINAL DE COMPRESSÃO P/ ATERRAMENTO PARA CABO #16,0mm<sup>2</sup>. (UTILIZADO PARA ATERRAMENTO DO QUADRO)
11. PARAFUSO DE METAL AMARELO (LATÃO) DE 1/4" (COMPRIMENTO CONFORME NECESSÁRIO)
12. BARRA DE COBRE (165 A, 1/2" X 5/32" X 34 cm) P/ NEUTRO - 28 FUROS - FIXADA POR ISOLADORES.
13. BARRA DE COBRE (165 A, 1/2" X 5/32" X 34 cm) P/ TERRA - 28 FUROS - FIXADA POR ISOLADORES.
14. PLAQUETA DE ACRÍLICO DE IDENTIFICAÇÃO DO QUADRO.
15. DISPOSITIVO PROTETOR CONTRA SURTOS (DPS) MONOPOLAR - CLASSE I CORRENTE MÁXIMA DE SURTO 40ka EM 275Vca. (01 DPS/FASE)
16. CANALETA PVC ABERTA 80X80MM
17. CANALETA PVC ABERTA 30X80MM
18. CANALETA PVC ABERTA 50X80MM

ESPECIFICAÇÕES DO QUADRO DE DISTRIBUIÇÃO

ESPECIFICAÇÕES DOS MATERIAIS MENCIONADOS NOS TRIFILARES	NOTAS	DISJUNTORES
D1φ - MINI-DISJUNTOR MONOPOLAR, CURVA C - 5KA 220/127VCA (NBR IEC 60947-2), REF. SIEMENS, GE, SCHNEIDER OU EQUIVALENTE. NORMA DIN PADRÃO EUROPEU.	- DEVERÃO SER UTILIZADOS ISOLADORES DE PINO RESERVA, NAS EXTREMIDADES DAS BARRAS TRANSVERSAIS DO BARRAMENTO TRIFÁSICO.	TRIPOLAR
D2φ - MINI-DISJUNTOR BIPOLAR, CURVA C - 5KA 220/127VCA (NBR IEC 60947-2), REF. SIEMENS, GE, SCHNEIDER OU EQUIVALENTE. NORMA DIN PADRÃO EUROPEU.	- DEVERÃO SER UTILIZADAS PLAQUETAS PLÁSTICAS, NOS ESPAÇOS DESTINADOS AOS DISJUNTORES RESERVAS. NÃO PERMITINDO ACESSO AO BARRAMENTO E INTERIOR DO QUADRO.	TRIPOLAR
D3φ - MINI-DISJUNTOR TRIPOLAR, CURVA C - 5KA 220/127VCA (NBR IEC 60947-2), REF. SIEMENS, GE, SCHNEIDER OU EQUIVALENTE. NORMA DIN PADRÃO EUROPEU.	- IDENTIFICAR OS DISJUNTORES COM ETIQUETAS CONTENDO NOME DOS RESPECTIVOS CIRCUITOS.	BIPOLAR
DDR2φ - DISPOSITIVO INTERRUPTOR DIFERENCIAL RESIDUAL BIPOLAR, SENSIBILIDADE 30MA, 240VCA, REF. SIEMENS, GE, SCHNEIDER OU EQUIVALENTE	- BITOLAS DOS FIOS E CABOS DOS CIRCUITOS PARCIAIS, VER QUADRO DE CARGAS.	MONOPOLAR
DJG - DISJUNTOR GERAL TRIPOLAR, 50KA 220/240V / 25KA 380/415V (NBR IEC 60947-2), REF. SIEMENS, GE, SCHNEIDER OU EQUIVALENTE		



<p><b>SEDU</b></p> <p>SUB SECRETÁRIO DE EDUCAÇÃO: ALEXANDRE AQUINO DE FREITAS CUNHA</p>	<b>GOVERNO DO ESTADO DO ESPÍRITO SANTO</b> <b>SECRETARIA DE ESTADO DA EDUCAÇÃO</b>	
	ESCOLA: EEFM PROFESSORA PETRONILHA VIDIGAL	
	OBRA: REFORMA DAS INSTALAÇÕES ELÉTRICAS	
	MUNICÍPIO: CACHOEIRO DE ITAPEMIRIM	
CONTEÚDO: QUADRO DE DISTRIBUIÇÃO-QDAC2		DATA: ABR/2022
DESENHO: BETHINA		PRANCHA: 12/16

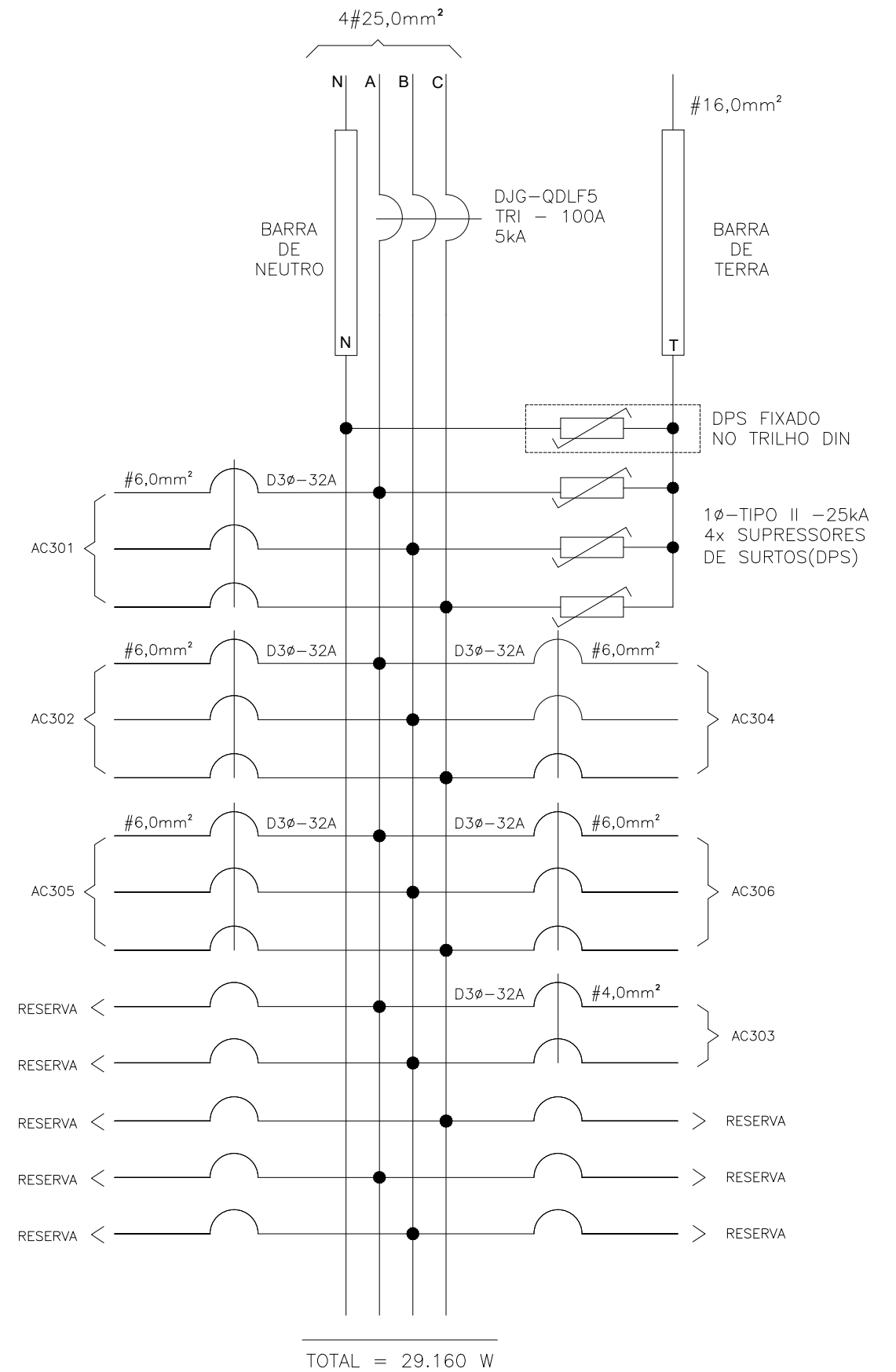


ESPECIFICAÇÕES DOS MATERIAIS DO QUADRO DE DISTRIBUIÇÃO

1. QUADRO DE FABRICAÇÃO ESPECIAL, IP-65, EM CHAPA 16USG, PORTA DIANTEIRA C/ FECHADURA E CHAVE TIPO YALE. DIMENSÕES: 80x60x25cm C/ PLACA DE MONTAGEM LARANJA RAL 2004 NO FUNDO.
2. FECHO COM CHAVE TIPO YALE.
3. PLACA DE ACRÍLICO TRANSPARENTE, ESPESSURA MÍNIMA DE 4mm, PARA PROTEÇÃO CONTRA CONTATOS DIRETOS, DEVRÁ PERMITIR ACESSO APENAS AS MANOPLAS DOS DISPOSITIVOS.
4. TRILHO DIN P/ FIXAÇÃO DE COMPONENTES.
5. ADESIVO AUTOCOLANTE C/ A IDENTIFICAÇÃO DOS DISJUNTORES. COLADA NA PLACA DE ACRÍLICO.
6. BARRA DE COBRE ELETROLÍTICO ESTANHADO, COM 99% DE PUREZA, QUE SUPORTE 165 A, 1/2" X 5/32" COMPRIMENTO 32cm. (PARÂMETROS P/ CADA BARRA)
7. ISOLADOR TIPO PARALELO-1000V.
8. ISOLADOR P/ BARRAMENTO HORIZONTAL TIPO PINO.
9. DISJUNTOR TERMOMAGNÉTICO NORMA DIN (PADRÃO EUROPEU), FPRNECIDO SEPARADAMENTE, CURVA C. ESPECIFICAÇÃO E MONTAGEM CONFORME TRIFILAR DO QGBT. (VER PRANCHA TRIFILARES)
10. TERMINAL DE COMPRESSÃO P/ ATERRAMENTO PARA CABO #16,0mm<sup>2</sup>. (UTILIZADO PARA ATERRAMENTO DO QUADRO)
11. PARAFUSO DE METAL AMARELO (LATÃO) DE 1/4" (COMPRIMENTO CONFORME NECESSÁRIO)
12. BARRA DE COBRE (165 A, 1/2" X 5/32" X 34 cm) P/ NEUTRO - 28 FUROS - FIXADA POR ISOLADORES.
13. BARRA DE COBRE (165 A, 1/2" X 5/32" X 34 cm) P/ TERRA - 28 FUROS - FIXADA POR ISOLADORES.
14. PLAQUETA DE ACRÍLICO DE IDENTIFICAÇÃO DO QUADRO.
15. DISPOSITIVO PROTETOR CONTRA SURTOS (DPS) MONOPOLAR - CLASSE I CORRENTE MÁXIMA DE SURTO 40ka EM 275Vca. (01 DPS/FASE)
16. CANALETA PVC ABERTA 80X80MM
17. CANALETA PVC ABERTA 30X80MM
18. CANALETA PVC ABERTA 50X80MM

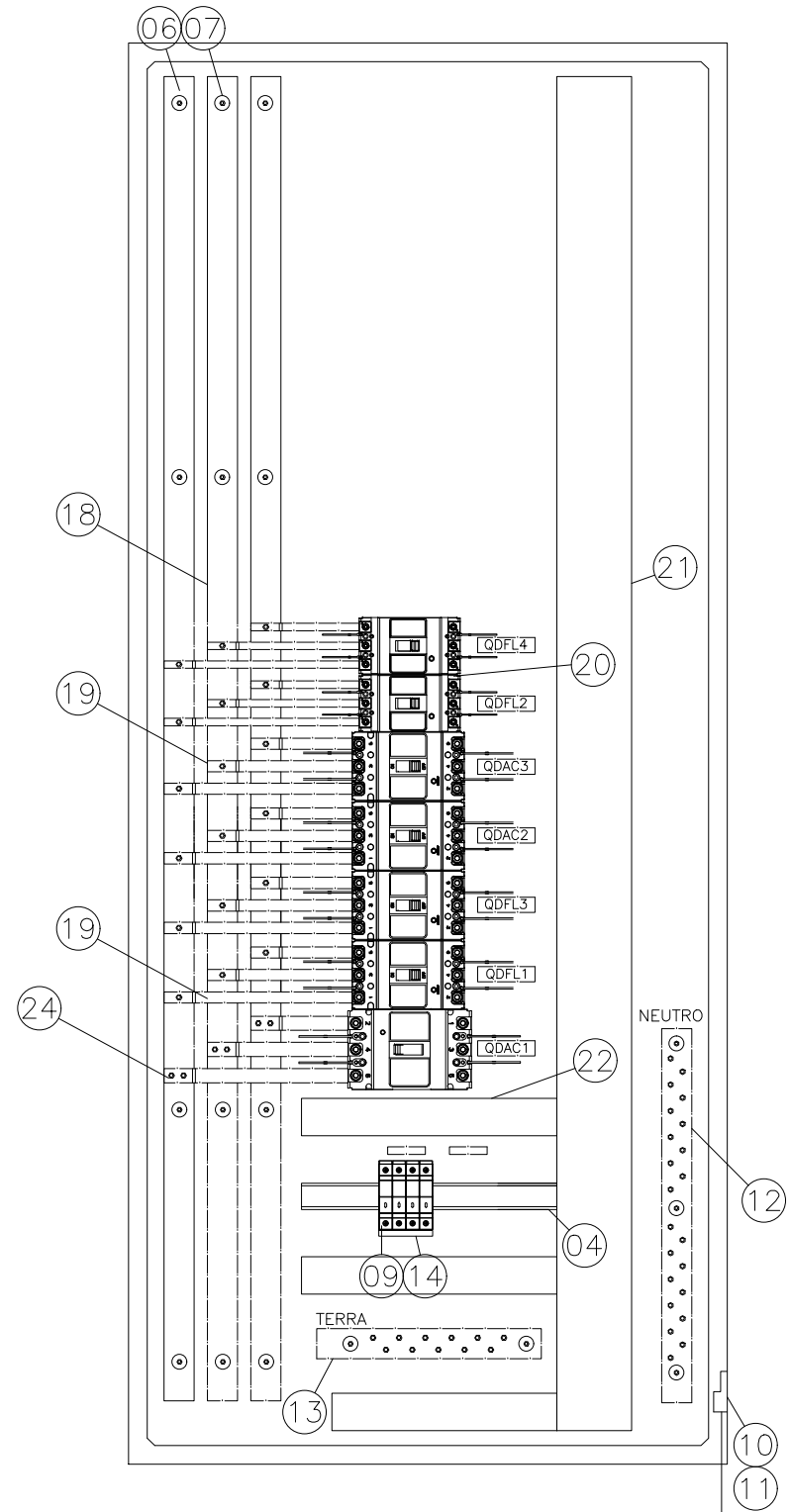
ESPECIFICAÇÕES DO QUADRO DE DISTRIBUIÇÃO

ESPECIFICAÇÕES DOS MATERIAIS MENCIONADOS NOS TRIFILARES	NOTAS	DISJUNTORES
D1φ - MINI-DISJUNTOR MONOPOLAR, CURVA C - 5KA 220/127VCA (NBR IEC 60947-2), REF. SIEMENS, GE, SCHNEIDER OU EQUIVALENTE. NORMA DIN PADRÃO EUROPEU.	- DEVERÃO SER UTILIZADOS ISOLADORES DE PINO RESERVA, NAS EXTREMIDADES DAS BARRAS TRANSVERSAIS DO BARRAMENTO TRIFÁSICO.	TRIPOLAR
D2φ - MINI-DISJUNTOR BIPOLAR, CURVA C - 5KA 220/127VCA (NBR IEC 60947-2), REF. SIEMENS, GE, SCHNEIDER OU EQUIVALENTE. NORMA DIN PADRÃO EUROPEU.	- DEVERÃO SER UTILIZADAS PLAQUETAS PLÁSTICAS, NOS ESPAÇOS DESTINADOS AOS DISJUNTORES RESERVAS. NÃO PERMITINDO ACESSO AO BARRAMENTO E INTERIOR DO QUADRO.	TRIPOLAR
D3φ - MINI-DISJUNTOR TRIPOLAR, CURVA C - 5KA 220/127VCA (NBR IEC 60947-2), REF. SIEMENS, GE, SCHNEIDER OU EQUIVALENTE. NORMA DIN PADRÃO EUROPEU.	- IDENTIFICAR OS DISJUNTORES COM ETIQUETAS CONTENDO NOME DOS RESPECTIVOS CIRCUITOS.	BIPOLAR
DDR2φ - DISPOSITIVO INTERRUPTOR DIFERENCIAL RESIDUAL BIPOLAR, SENSIBILIDADE 30MA, 240VCA, REF. SIEMENS, GE, SCHNEIDER OU EQUIVALENTE	- BITOLAS DOS FIOS E CABOS DOS CIRCUITOS PARCIAIS, VER QUADRO DE CARGAS.	MONOPOLAR
DJG - DISJUNTOR GERAL TRIPOLAR, 50KA 220/240V / 25KA 380/415V (NBR IEC 60947-2), REF. SIEMENS, GE, SCHNEIDER OU EQUIVALENTE		



<p><b>SEDU</b></p> <p>SUB SECRETÁRIO DE EDUCAÇÃO: ALEXANDRE AQUINO DE FREITAS CUNHA</p>	<p><b>GOVERNO DO ESTADO DO ESPÍRITO SANTO</b> <b>SECRETARIA DE ESTADO DA EDUCAÇÃO</b></p>	
	<p>ESCOLA: EEFM PROFESSORA PETRONILHA VIDIGAL</p>	
	<p>ORRA: REFORMA DAS INSTALAÇÕES ELÉTRICAS</p>	
	<p>MUNICÍPIO: CACHOEIRO DE ITAPEMIRIM</p>	
<p>CONTEÚDO: QUADRO DE DISTRIBUIÇÃO-QDAC3</p>		<p>LOTE: L1</p> <p>DATA: ABR/2022</p>
		<p>DESENHO: BETHINA</p> <p>PRANCHA: 13/16</p>

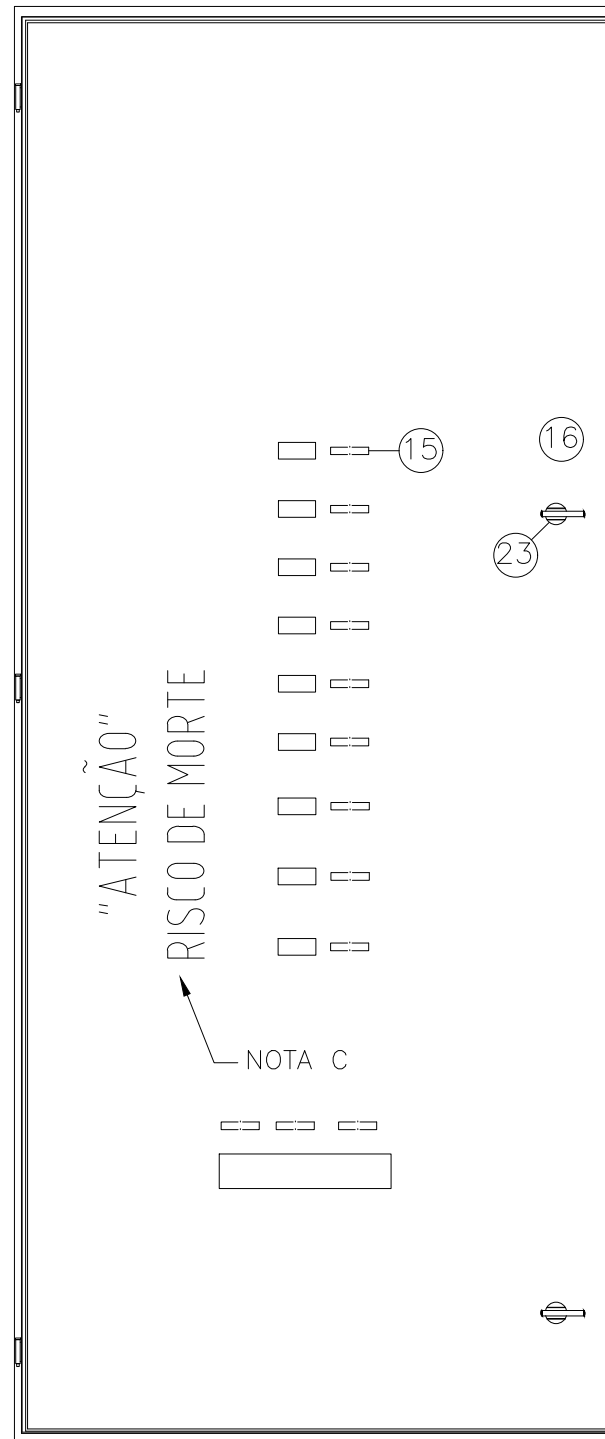
VISTA INTERNA (QGBT)  
S/ ESCALA



CABO ISOLADO  
#50mm<sup>2</sup>  
0,6/1kV


VAI CX. DE  
EQUIPOTENCIALIZAÇÃO  
DE ATERRAMENTO

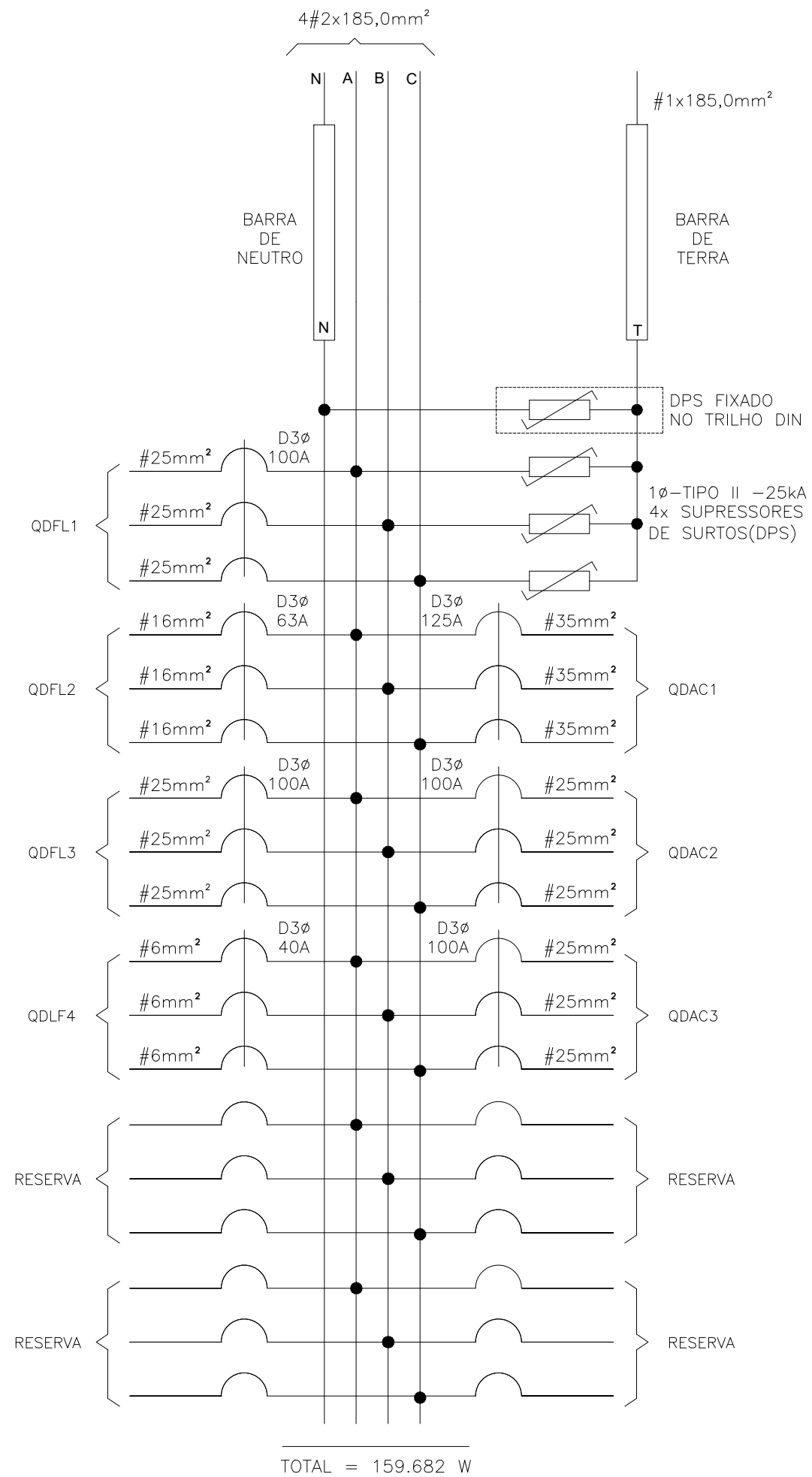
VISTA ESPELHO  
METÁLICO (QGBT)  
S/ ESCALA



VISTA FRONTAL (QGBT)  
S/ ESCALA



 <b>SEDU</b> SUB SECRETÁRIO DE EDUCAÇÃO: ALEXANDRE AQUINO DE FREITAS CUNHA	<b>GOVERNO DO ESTADO DO ESPÍRITO SANTO</b> SECRETARIA DE ESTADO DA EDUCAÇÃO	
	ESCOLA: EEEFM PROFESSORA PETRONILHA VIDIGAL	
	OBRA: REFORMA DAS INSTALAÇÕES ELÉTRICAS	MUNICÍPIO: CACHOEIRO DE ITAPEMIRIM
	CONTEÚDO: QUADRO GERAL DE BAIXA TENSÃO	LOTE: L1 DATA: ABR/2022 DESENHO: BETHINA PRANCHA: 14/16



## IDENTIFICAÇÃO DOS MATERIAIS DO QGBT

–OBS: COTAS EM CENTÍMETROS.

1. QUADRO DE FABRICAÇÃO ESPECIAL, IP-65, EM CHAPA 16USG, PORTA DIANTEIRA C/ FECHADURA E CHAVE TIPO YALE. DIMENSÕES: 190x60x40cm C/ PLACA DE MONTAGEM LARANJA RAL 2004 NO FUNDO.
2. FECHO COM CHAVE TIPO YALE.
3. PLACA DE ACRÍLICO TRANSPARENTE, ESPESSURA MÍNIMA DE 4mm, PARA PROTEÇÃO CONTRA CONTATOS DIRETOS.
4. TRILHO DIN P/ FIXAÇÃO DE COMPONENTES.
5. ADESIVO AUTOCOLANTE C/ A IDENTIFICAÇÃO DOS DISJUNTORES. COLADA NO FUNDO DO PAINEL
6. BARRA DE COBRE ELETROLÍTICO ESTANHADO (1 1/2" x 3/8"), COM 99% DE PUREZA, AMPACIDADE DE 690 A, COMPRIMENTO 98cm. (PARÂMETROS P/ CADA BARRA)
7. ISOLADOR TIPO PARALELO-1000V.
8. DISJUNTOR TERMOMAGNÉTICO NORMA DIN (PADRÃO EUROPEU), CURVA C. ESPECIFICAÇÃO E MONTAGEM CONFORME TRIFILAR DO QGBT. (VER DIAGRAMA TRIFILARES)
9. DISPOSITIVO PROTETOR CONTRA SURTOS (DPS) MONOPOLAR – CLASSE I CORRENTE MÁXIMA DE SURTO 40kA EM 275Vca. (01 DPS/FASE)
10. TERMINAL DE PRESSÃO P/ ATERRAMENTO PARA CABO #25,0mm<sup>2</sup>.
11. PARAFUSO DE METAL AMARELO OU AÇO GALVANIZADO DE 1/4"x2cm
12. BARRA DE COBRE P/ NEUTRO (1 1/2" x 3/8" x 50 cm) – 22 FUROS – FIXADA POR ISOLADORES.
13. BARRA DE COBRE P/ TERRA (1 1/2" x 3/8" x 30cm ) – 11 FUROS – FIXADA POR ISOLADORES.
14. BARRAMENTO TIPO PENTE DIN – UNIPOLAR.
15. PLAQUETA DE ACRÍLICO DE IDENTIFICAÇÃO DO QUADRO.
16. ESPELHO EM CHAPA METÁLICA, COM ABERTURA P/ DISJUNTORES.
17. TIMER ELETRONICO PARA COMANDO DE ILUMINAÇÃO 220V
18. BARRA DE COBRE ELETROLÍTICO ESTANHADO (3/8" X 1/8"), COM 99% DE PUREZA, AMPACIDADE DE 110 A, PARA CIRCUITOS DE ATÉ 63A.
19. BARRA DE COBRE ELETROLÍTICO ESTANHADO (5/8" X 1/8"), COM 99% DE PUREZA, AMPACIDADE DE A, PARA CIRCUITOS DE ATÉ 125A.
20. DISJUNTOR CAIXA MOLDADA, ICC MÍNIMO 25kA @220V, TAMANHO E In CONFORME CORRENTE DO CIRCUITO.
21. CANALETA PVC ABERTA, COM TAMPA, DIMENSÕES 80X80MM
22. CANALETA PVC ABERTA, COM TAMPA, DIMENSÕES 50X80MM
23. FECHO LINGUETA – TIPO MANOPLA.
24. BARRA DE COBRE ELETROLÍTICO ESTANHADO (3/4" X 1/4"), COM 99% DE PUREZA, AMPACIDADE DE 269A, PARA CIRCUITOS DE ATÉ 200A.

– NOTAS:

- A. ESTE QUADRO DEVERÁ SER EXECUTADO POR EMPRESA ESPECIALIZADA EM MONTAGEM DE PAINÉIS.
- B. AS CONEXÕES CABOS/COMPONENTES DEVERÃO SER ATRAVÉS DE CONECTORES APROPRIADOS, OBSERVANDO A SECÇÃO TRANSVERSAL DO CABO.
- C. PINTAR ESTES DIZERES ("ATENÇÃO" RISCO DE MORTE) DIRETO NA CHAPA DO QUADRO COM LETRAS DE FORMA, COM TINTA ESMALTE COR PRETA. OU ADESIVO AUTOCOLANTE.
- D. O QUADRO DEVERÁ SER LIGADO AO ATERRAMENTO ATRAVÉS DE CONECTOR APROPRIADO. (ITEM "10")

 <b>SEDU</b>	<b>GOVERNO DO ESTADO DO ESPÍRITO SANTO</b> SECRETARIA DE ESTADO DA EDUCAÇÃO		
	ESCOLA: EEEFM PROFESSORA PETRONILHA VIDIGAL		
	OBRA: REFORMA DAS INSTALAÇÕES ELÉTRICAS		MUNICÍPIO: CACHOEIRO DE ITAPEMIRIM
	SUB SECRETÁRIO DE EDUCAÇÃO: ALEXANDRE AQUINO DE FREITAS CUNHA		LOTE: L1 DATA: ABR/2022
CONTEÚDO: QUADRO GERAL DE BAIXA TENSÃO		DESENHO: BETHINA PRANCHA: 15/16	



## ASSINATURAS (5)

Documento original assinado eletronicamente, conforme MP 2200-2/2001, art. 10, § 2º, por:

**BETHINA AGUIAR DO ROSÁRIO**  
ENG. ELETRICISTA JR - CONTROLTEC  
GERFE - SEDU - GOVES  
assinado em 22/12/2022 17:46:00 -03:00

**WILSON RODRIGUES GONÇALVES**  
COORDENADOR DE PROJETOS - CONTROLTEC  
GERFE - SEDU - GOVES  
assinado em 22/12/2022 15:47:56 -03:00

**MOISÉS BRITO SOBRINHO**  
ENGENHEIRO COORDENADOR GERAL/CONTROLTEC  
GERFE - SEDU - GOVES  
assinado em 22/12/2022 15:37:07 -03:00

**MARCELO AMORIM GONCALVES**  
GERENTE QCE-03  
GERFE - SEDU - GOVES  
assinado em 22/12/2022 15:11:06 -03:00

**ALEXANDRE AQUINO DE FREITAS CUNHA**  
SUBSECRETARIO ESTADO QCE-01  
SESE - SEDU - GOVES  
assinado em 22/12/2022 15:41:27 -03:00



### INFORMAÇÕES DO DOCUMENTO

Documento capturado em 23/12/2022 07:53:03 (HORÁRIO DE BRASÍLIA - UTC-3)  
por ANDRÉIA SEGLIA (TEC DE EDIFICACOES - CONTROLTEC - GERFE - SEDU - GOVES)  
Valor Legal: ORIGINAL | Natureza: DOCUMENTO NATO-DIGITAL

A disponibilidade do documento pode ser conferida pelo link: <https://e-docs.es.gov.br/d/2022-SQ9JZC>