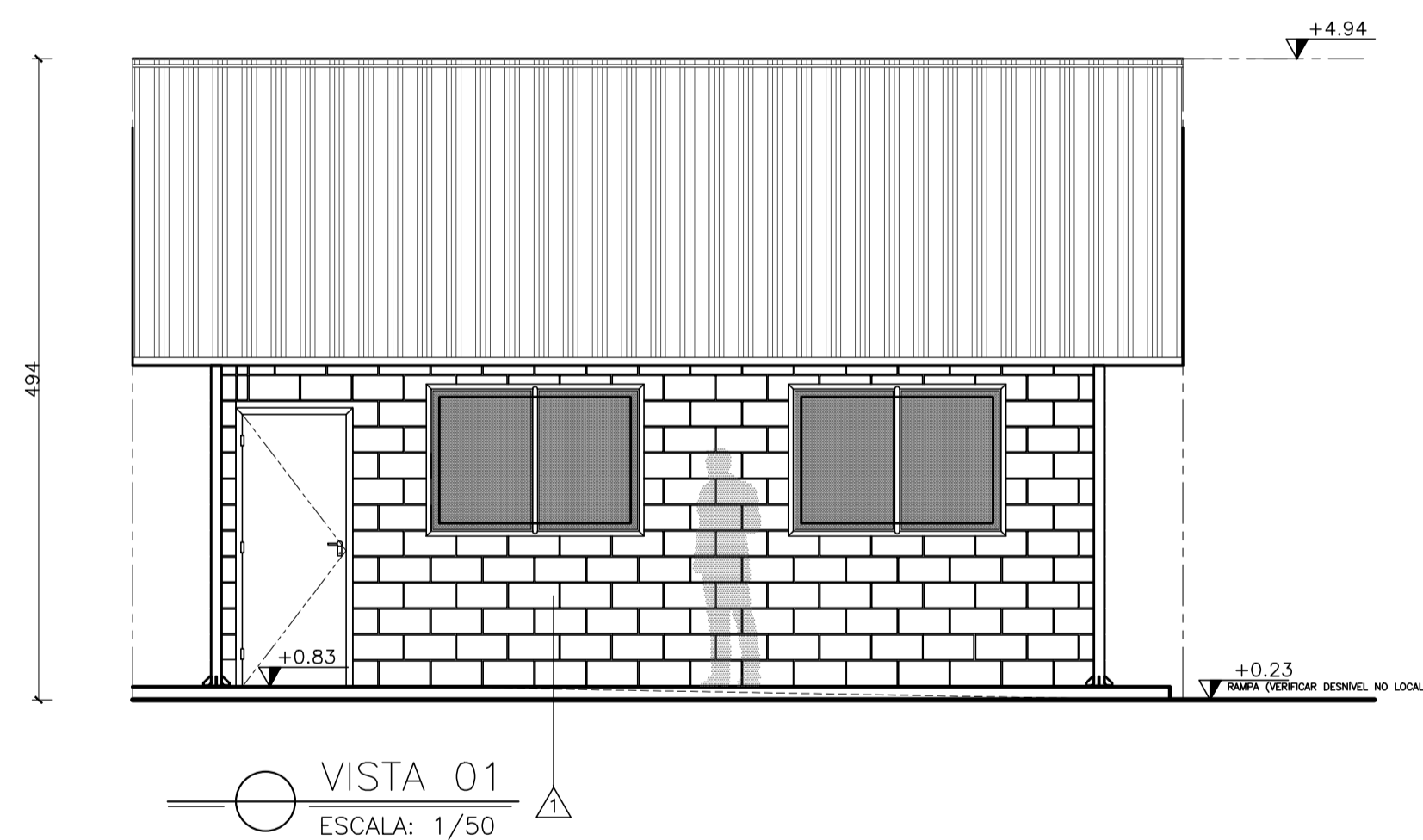
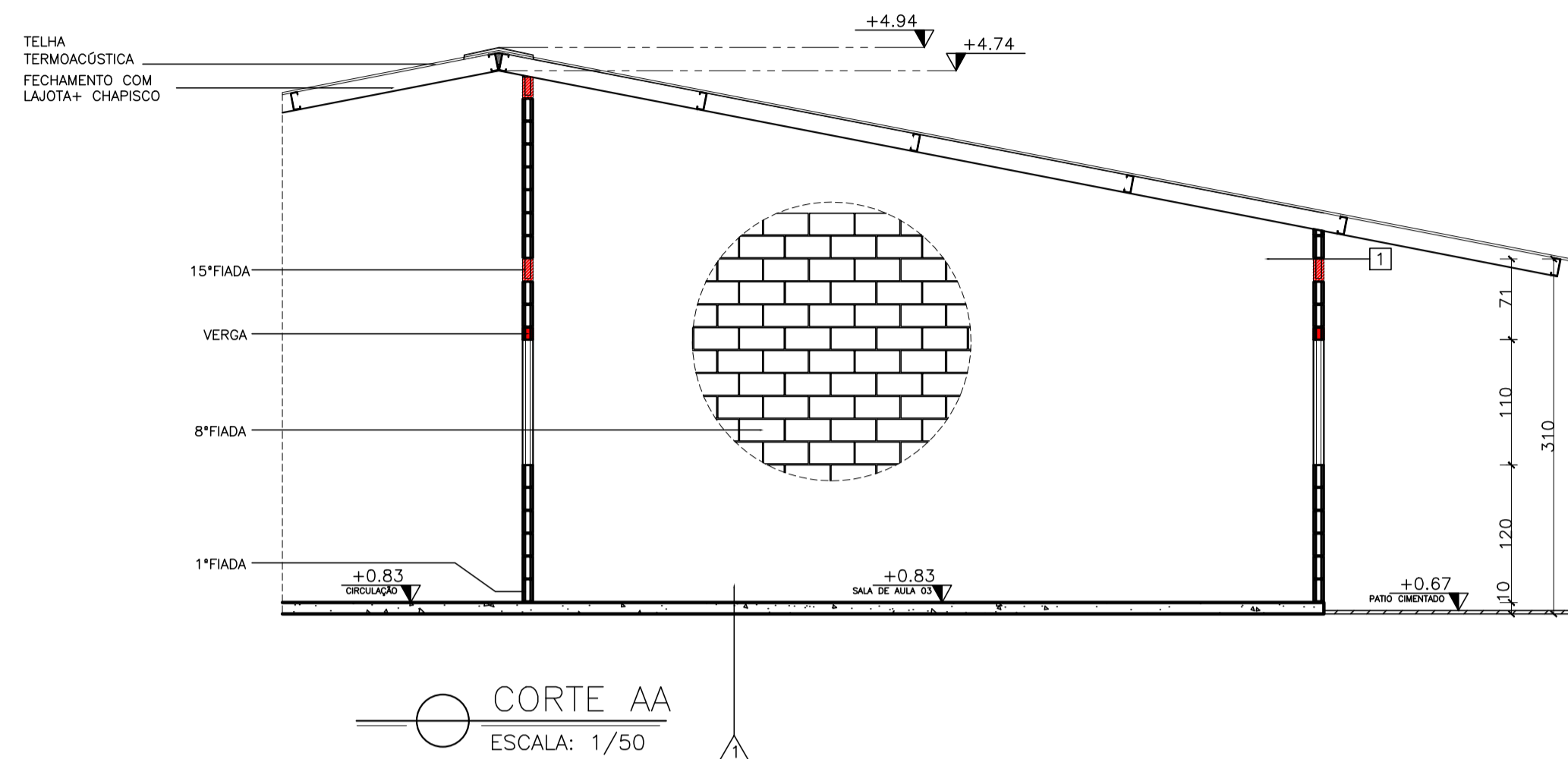


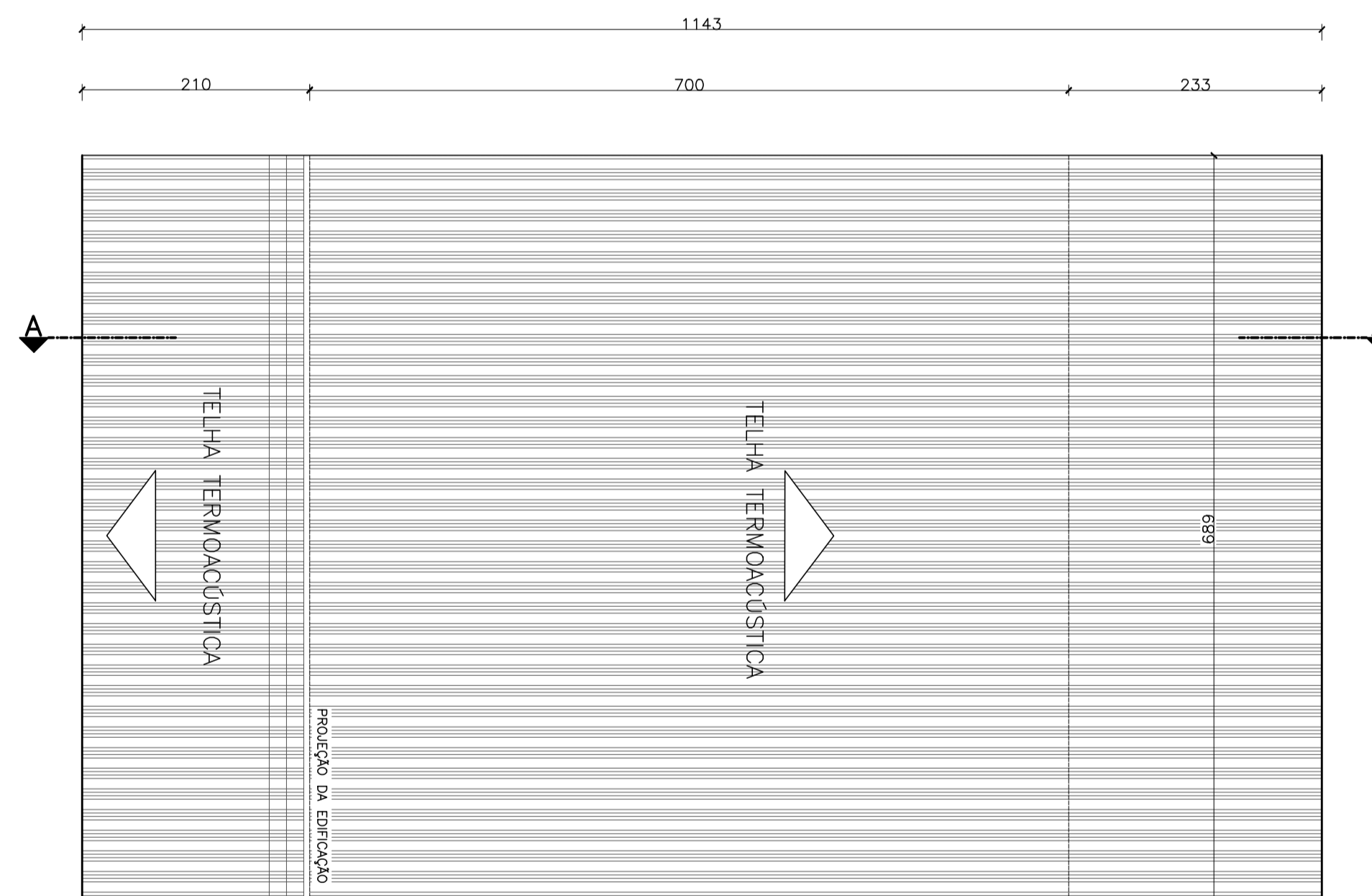
PAGINAÇÃO DA ALVENARIA 8ª FIADA  
ESCALA: 1/50



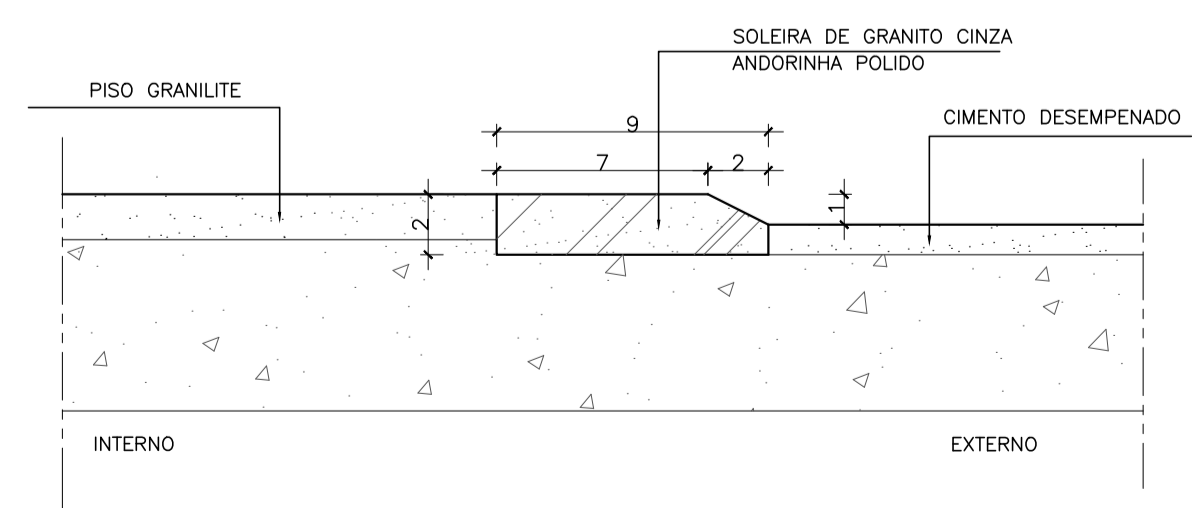
VISTA 01  
ESCALA: 1/50



CORTE AA  
ESCALA: 1/50



COBERTURA  
ESCALA: 1/50



DETALHE DA SOLEIRA  
ESCALA: 1/2,5

Nº ESPECIFICAÇÕES – MATERIAIS EXISTENTES			
PISOS			
1	PISO GRANILITE POLIDO + RESINA		
2	CONCRETO DESEMPENADO		
3	CIMENTADO DESEMPENADO		
PAREDES			
4	ALVENARIA C/ REBOCO + PINTURA ACRÍLICA (COR:AREIA, MARCA SUVINIL OU SIMILAR)		
TETOS			
1	FORRO EM PVC BRANCO		
LEGENDA			
1	INÍCIO DA PAGINAÇÃO DE PISO		
QUADRO DE ESQUADRIAS			
Nº	DESCRIÇÃO	DIMENSÕES	QT.
PORTAS			
P1	PORTA DE MADEIRA DE LEI C/VISOR + PINTURA EM VERNIZ	0,80 X 2,10	01
JANELAS			
J1	Janela correr alumínio anodiz. natural + vidro liso incolor 4mm	1,10 X 1,60	04

OBSERVAÇÕES:  
 - PARA EXECUÇÃO DE TELHADO CONSULTAR PRANCHA L1AFC03-01-EM-R00-01;  
 - ANTES DA EXECUÇÃO DE NOVO PISO (E ELEVAÇÕES) VERIFICAR NÍVEL DO LOCAL COM ACOMPANHAMENTO DA FISCALIZAÇÃO;  
 - VERIFICAR MEDIDAS NO LOCAL;  
 - QUAISQUER DÓVIDAS/DIVERGÊNCIAS EM PROJETO CONSULTAR A FISCALIZAÇÃO ANTES DE QUAISQUER EXECUÇÃO;

Nº	DESCRIÇÃO	RESP.	DATA
05			
04			
03			
02			
01			

**REVISÃO**

**GOVERNO DO ESTADO DO ESPÍRITO SANTO**

SECRETARIA DE ESTADO DA EDUCAÇÃO - SEDU

**SEDU**

GRÊNCIA DE REDE FÍSICA ESCOLAR

**CONSTRUÇÃO DE SALAS DE AULA EEEFM JOSÉ GIESTAS**

ENDEREÇO: RUA WERNER RUCHDESCHER Nº 227, VILA PONTÕES – AFONSO CLÁUDIO/ES

PRANCHA: ARQUITETURA	PROJETO: ARQUITETURA
SECRETÁRIO ESTADUAL: HAROLDO CORRÊA ROCHA	ESCALA: INDICADA
GERENTE DA GERFE: EDUARDO DE MELLO TRISTÃO	UNIDADE: METRO
COORDENADOR GERAL EPC: EDSON DE OLIVEIRA PIRES	CREA: MG 64866/D
AUTOR PROJETO: FABIANNE MIRANDA AGUIAR	ES: 024157/D
CO-AUTOR PROJETO: CO-AUTOR DO PROJETO	CREA: VISTO:
RESPONSÁVEL TÉCNICO: RESPONSÁVEL TÉCNICO	CREA: VISTO:
ARQUIVO: L1AFC03-01-AQ-R00-02.dwg	DESENHO: VISTO:

REFERÊNCIA:	ÁREAS:	DESENHO:	FOLHA:
<b>PLANTA BAIXA</b> <b>PLANTA COBERTURA</b> <b>ELEVAÇÕES</b> <b>DETALHES</b>	TERRENO EXISTENTE	00,00m2	<b>03</b>
	TERRENO AMPLIADO	00,00m2	
	TERRENO TOTAL	00,00m2	
	CONSTRUÇÃO EXISTENTE	00,00m2	<b>03</b>
	CONSTRUÇÃO AMPLIADA	00,00m2	
CONSTRUÇÃO REFORMA	00,00m2		
CONSTRUÇÃO TOTAL	00,00m2		

FORMATO: A1-50    OBSERVAÇÕES:    DATA: JUNHO/2018    VISTO:    REVISÃO: