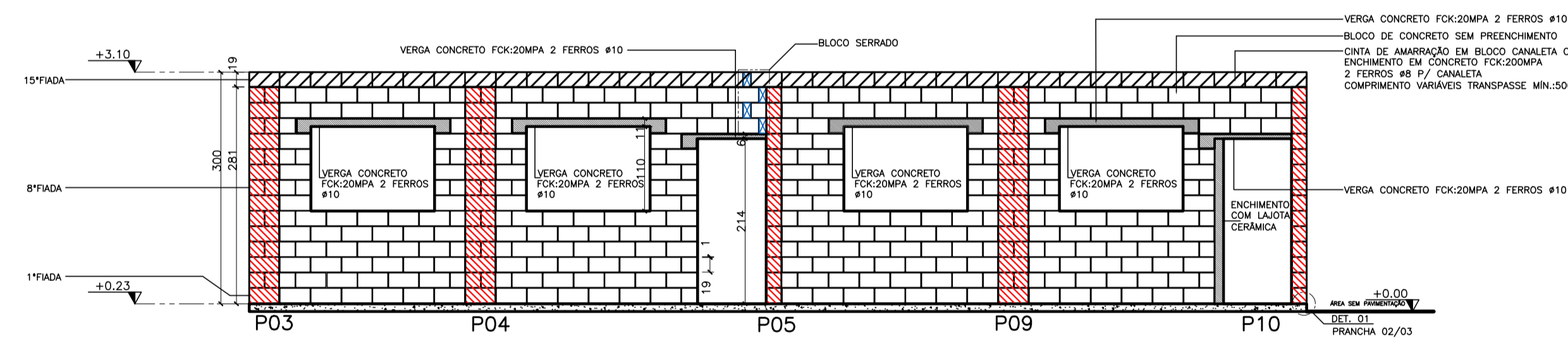


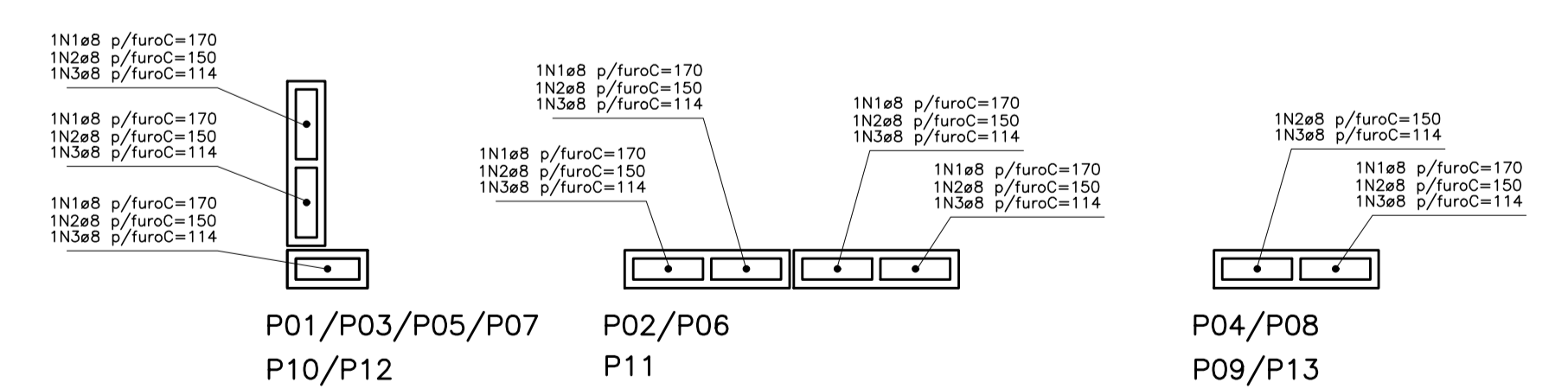
VISTA 02  
ESCALA: 1/50

PAGINAÇÃO DA ALVENARIA 8ªFIADA  
ESCALA: 1/50



VISTA 01  
ESCALA: 1/50

PAGINAÇÃO DA ALVENARIA 15ªFIADA  
ESCALA: 1/50



DETALHE PILARES  
ESCALA: 1/12,5

**TABELA DE FERROS – PILARES**

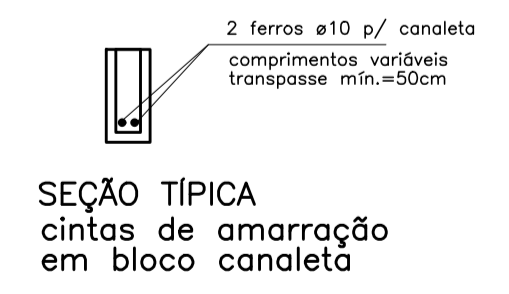
N	# (mm)	QUANT.	COMPRIMENTOS(CM)	
			UNITARIO	TOTAL
1	8	38	170	6460
2	8	38	150	5700
3	8	38	114	4332
RESUMO AÇO				
# (mm)	kg/m	COMPR. (m)	PESO (kg)	
8	0,40	184,92	65,97	
PESO TOTAL DO AÇO			65,97 KG	

**TABELA DE FERROS – CINTAS**

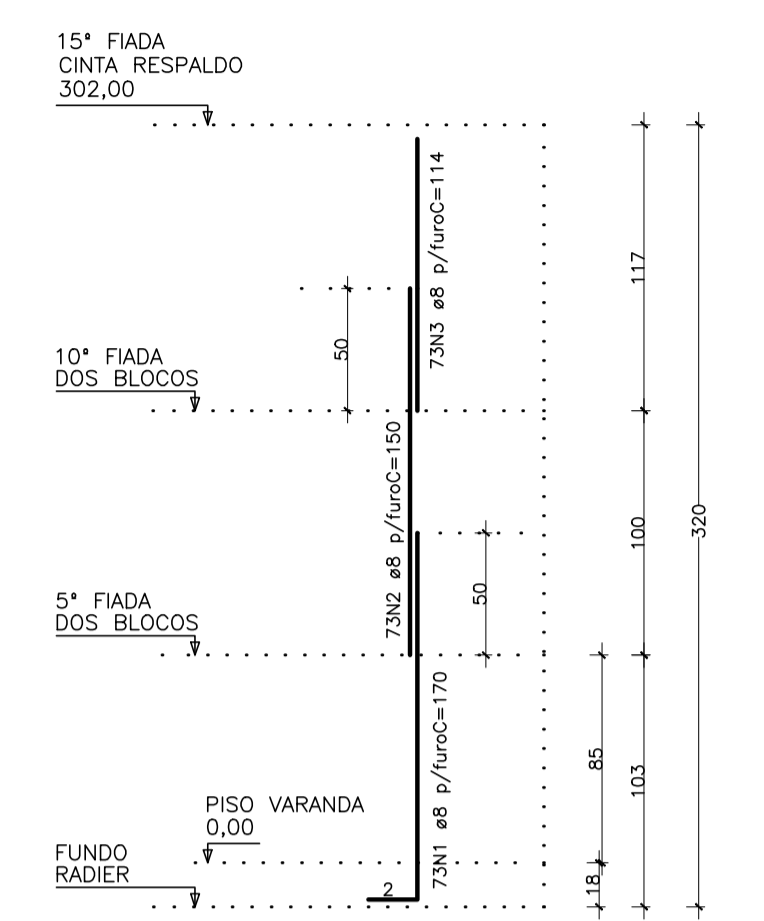
N	# (mm)	QUANT.	COMPRIMENTOS(CM)	
			UNITARIO	TOTAL
4	8	4	1369	5476
5	8	6	682	4072
6	8	6	363	2178
7	8	6	365	2190
RESUMO AÇO				
# (mm)	kg/m	COMPR. (m)	PESO (kg)	
8	0,40	139,16	55,66	
PESO TOTAL DO AÇO			55,66 KG	

**LISTA DE MATERIAL DA ALVENARIA AUTOPORTANTE**

DESCRIÇÃO	QUANT
ALVENARIA EM BLOCO DE CONCRETO ESTRUTURAL C/ ENCHIMENTO EM CONCRETO E ARMADURA	28,29M³
CINTA DE RESPALDO EM CANALETA DE CONCRETO C/ ENCHIMENTO EM CONCRETO E ARMADURA	14,39M³
ALVENARIA EM BLOCO DE CONCRETO DE VEDAÇÃO S/ ENCHIMENTO	189,00M³
ALVENARIA EM BLOCO DE LAJOTA CERÂMICA PARA VEDAÇÃO	6,16M²



SEÇÃO TÍPICA  
cintas de amarração  
em bloco canaleta



DETALHE DOS PILARES  
ELEVÇÃO TÍPICA  
DA ARMADURA  
esc. 1/25

- NOTAS:
- 1- ARMADURA EM AÇO CASO
  - 2- RECOBRIMENTO MÍNIMO=3CM
  - 3- TRANSPASSE MÍNIMO=50CM
  - 4- ENCHIMENTO EM CONCRETO FCK=20MPA

N.º	DESCRIÇÃO	RESP.	DATA
05			
04			
03			
02			
01			

**REVISÃO**

**SECRETARIA DE ESTADO DA EDUCAÇÃO - SEDU**  
**GERÊNCIA DE REDE FÍSICA ESCOLAR**

**TÍTULO:** CONSTRUÇÃO DE SALAS DE AULA EEEFM JOSÉ GIESTAS

**ENDEREÇO:** RUA WERNER RUCHDESCHEL N° 227, VILA PONTÕES - AFONSO CLÁUDIO/ES

<b>FRANCHA:</b> ESTRUTURAL	<b>PROJETO:</b> ALVENARIA
<b>SECRETÁRIO ESTADUAL:</b> HAROLDO CORREA ROCHA	<b>ESCALA:</b> INDICADA
<b>GERENTE DA SERFE:</b> EDUARDO DE MELLO TRISTÃO	<b>UNIDADE:</b> METRO
<b>COORDENADOR GERAL EPC:</b> EDSON DE OLIVEIRA PIRES	<b>CREA:</b> MG 64866/D
<b>AUTOR PROJETO:</b> FABIANNE MIRANDA AGUIAR	<b>ES:</b> 024157/D
<b>CO-AUTOR PROJETO:</b> _____	<b>CREA:</b> _____
<b>RESPONSÁVEL TÉCNICO:</b> _____	<b>CREA:</b> _____
<b>ARGUINHO:</b> L1AFC03-01-AQ-R00-03.dwg	<b>DESENHO:</b> _____

REFERÊNCIA:	ÁREAS:	DESENHO:	FOLHA:
PLANTA BAIXA ELEVÇÕES DETALHES	TERRENO EXISTENTE: 00,00m² TERRENO AMPLIADO: 00,00m² TERRENO TOTAL: 00,00m² CONSTRUÇÃO EXISTENTE: 00,00m² CONSTRUÇÃO AMPLIADA: 00,00m² CONSTRUÇÃO REFORMA: 00,00m² CONSTRUÇÃO TOTAL: 00,00m²	01	03

FORMATO: ATE-50    DATA: JUNHO/2018    VISTO:    REVISÃO: