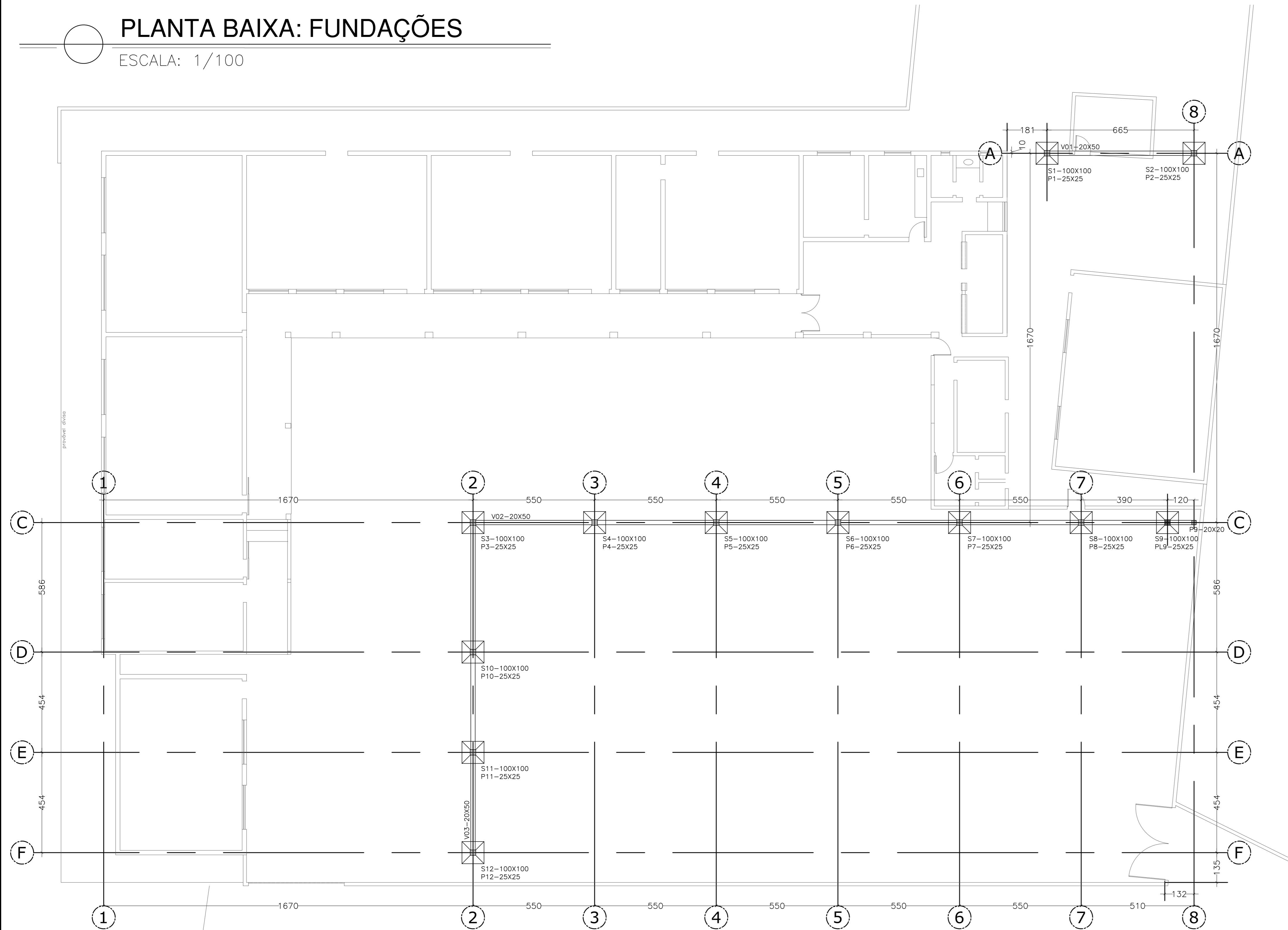


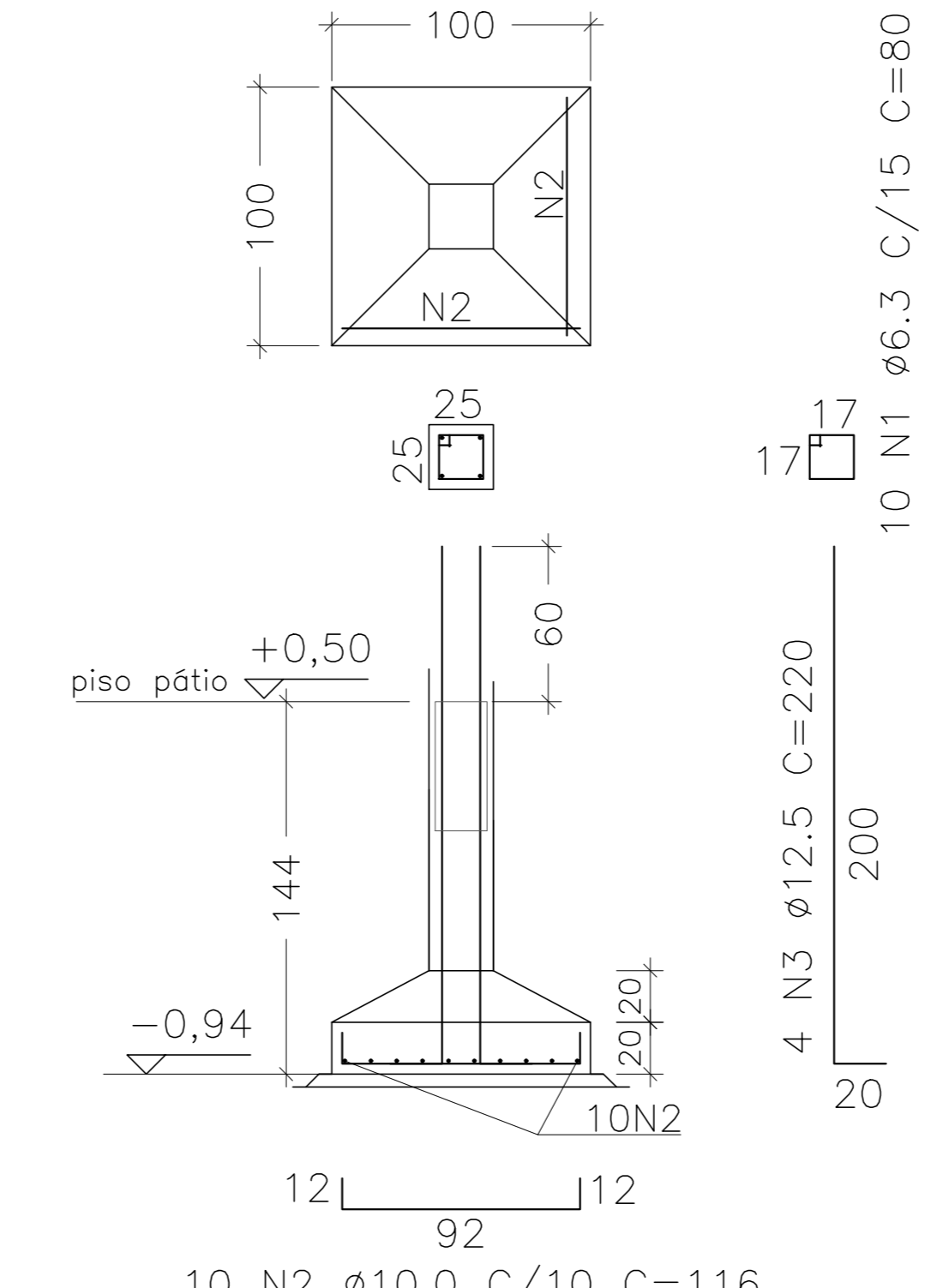
PLANTA BAIXA: FUNDAÇÕES

ESCALA: 1/100



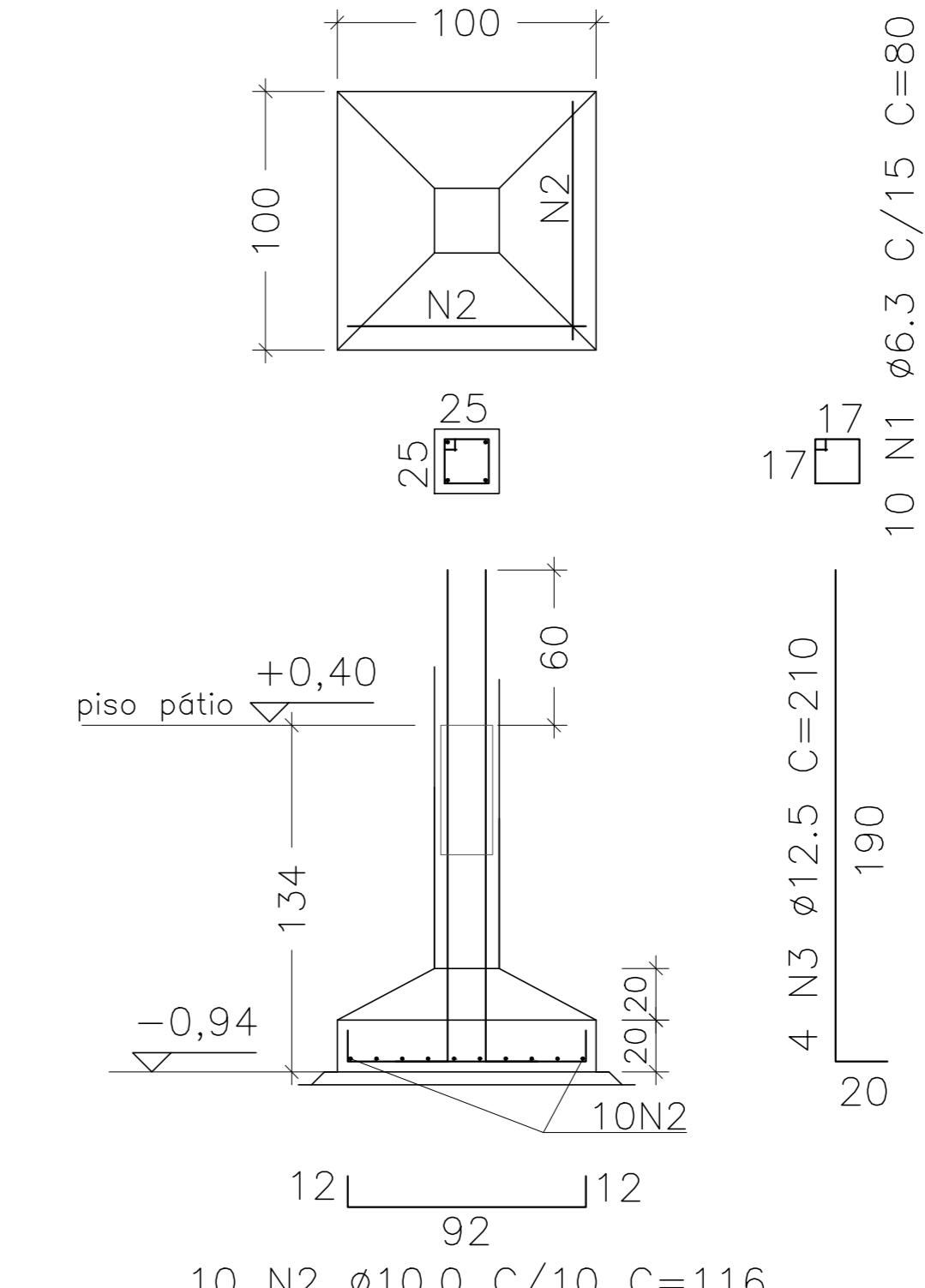
ARMADURA S1 = S2

ESCALA: 1/25 (2X)



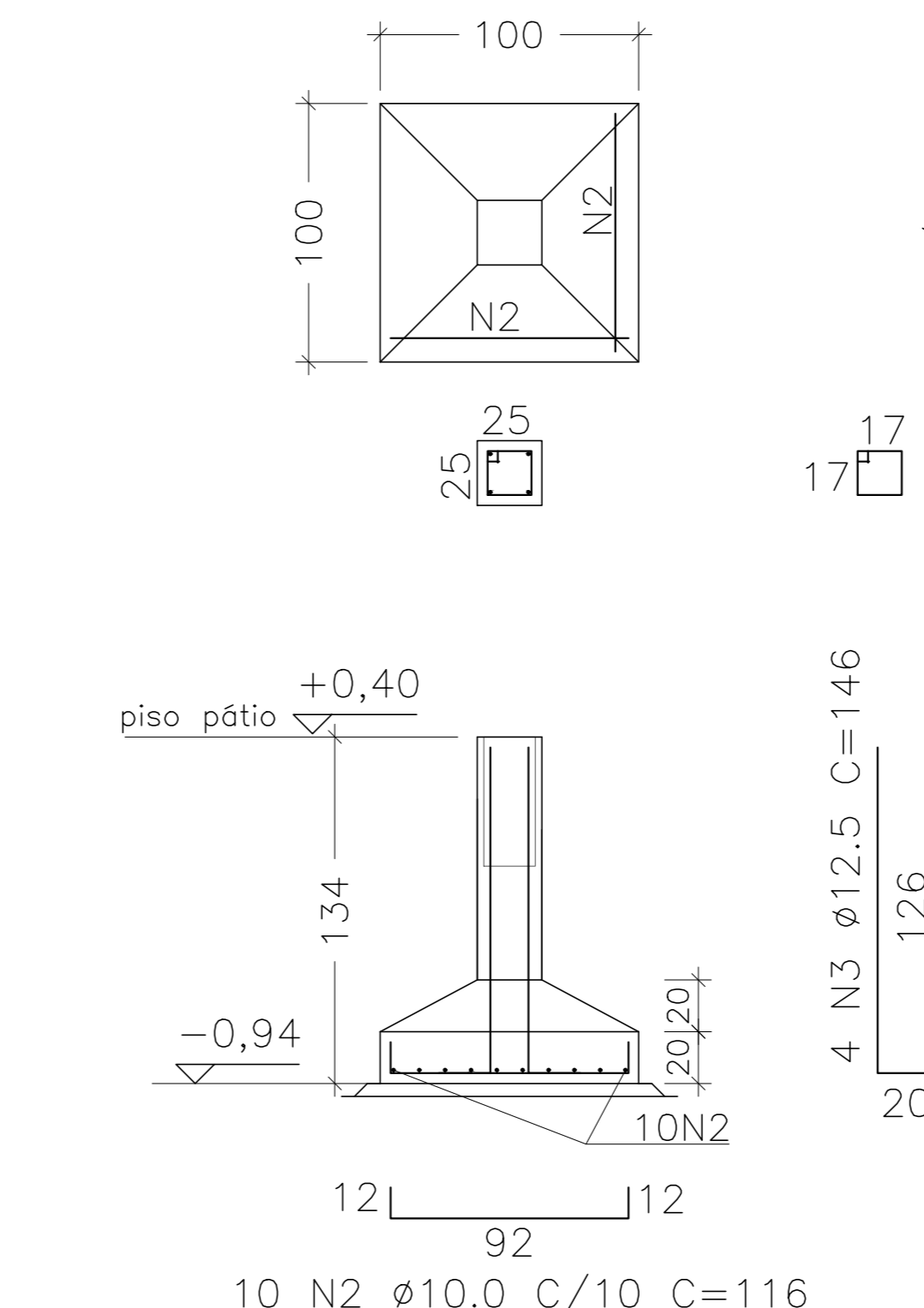
ARMADURA S3 = S4=S5=S6=S7=S8

ESCALA: 1/25 (6X)



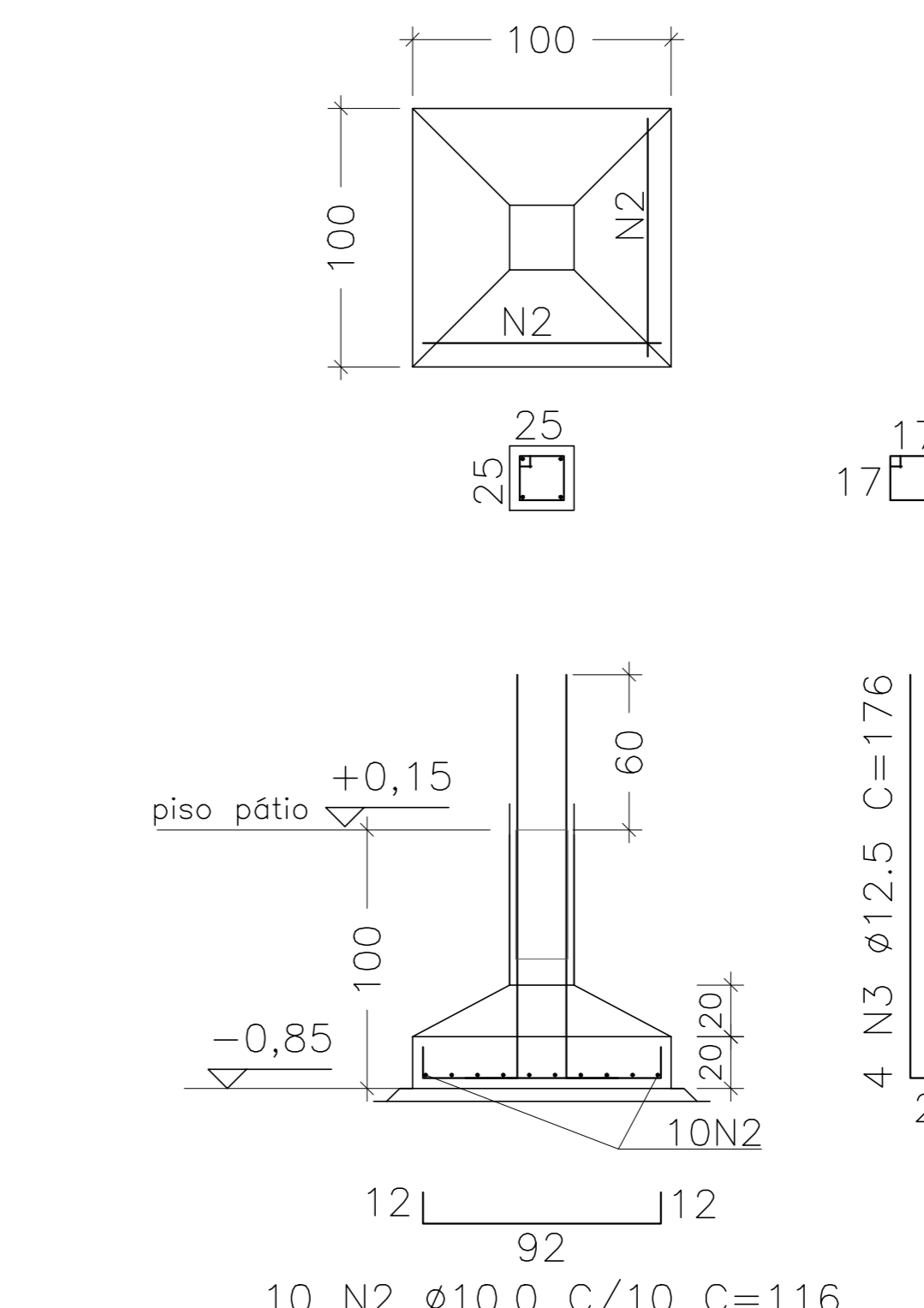
ARMADURA S9

ESCALA: 1/25 (1X)



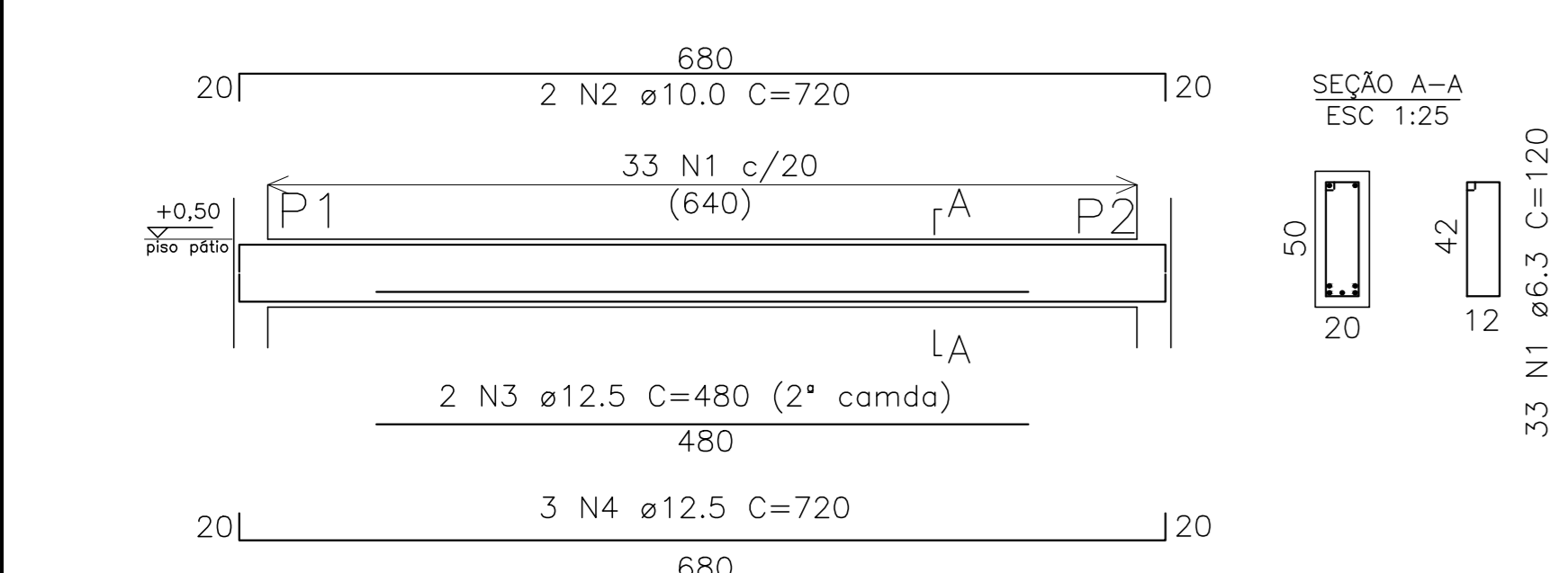
ARMADURA S10 = S11=S12

ESCALA: 1/25 (3X)



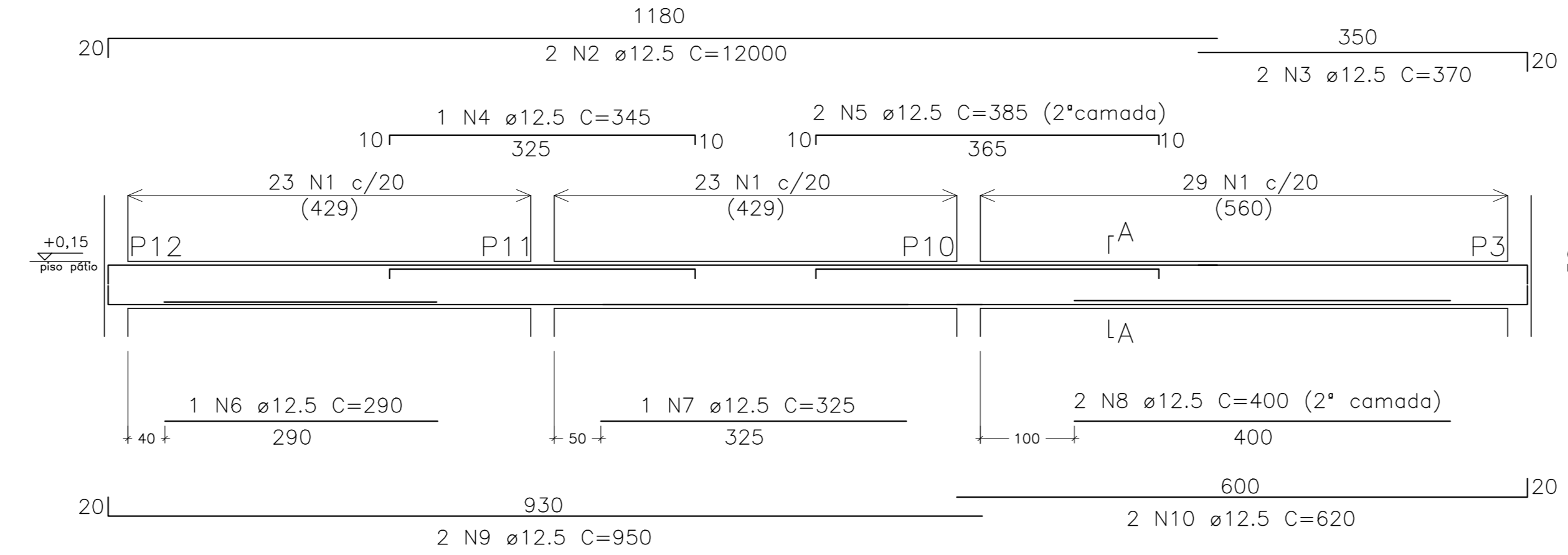
ARMADURA BALDRAME: VIGA 01

ESCALA: 1/50



ARMADURA BALDRAME: VIGA 03

ESCALA: 1/50



ARMADURA BALDRAME: VIGA 02

ESCALA: 1/50

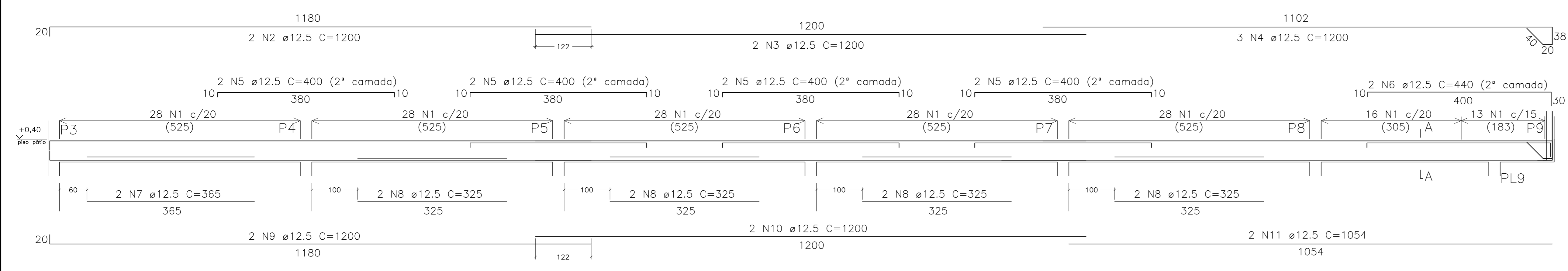
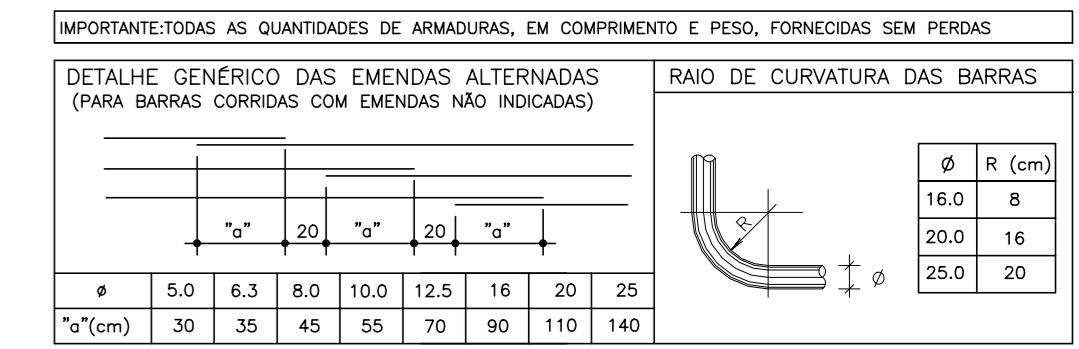
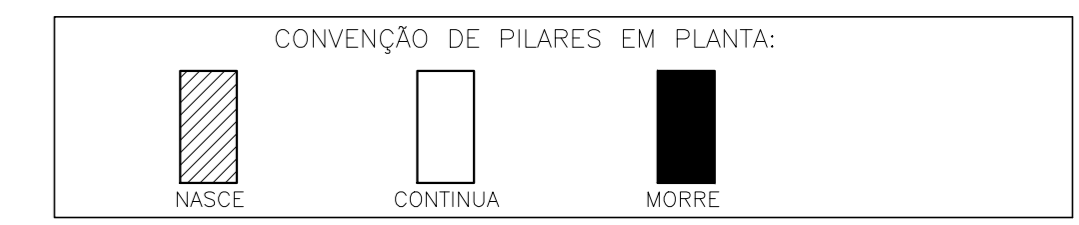


TABELA DE MATERIAIS

ESTRUT.	AÇO	POSICÃO	BITOLA (mm)	QUANTIDADES		COMPRIMENTO		PESO		
				ESTRU.	POSICÃO	TOTAL (m)	UNIT. (kg/m)	TOTAL (kg)	UNIT. (kg)	
SAPATAS / ARRANQUE PILAR	S1/S2	1	6,3	2	10	20	80	16,00	0,245	3,92
	2	10,0	2	20	40	116	46,40	0,617	28,65	
	3	12,5	2	4	8	220	17,60	0,963	16,95	
VIGAS BALDRAMES	V1	1	6,3	6	10	60	80	48,00	0,245	11,76
	2	10,0	6	20	120	116	139,20	0,617	85,89	
	3	12,5	6	4	24	210	50,40	0,963	48,54	
VIGAS BALDRAMES	V2	1	6,3	1	33	33	120	39,60	0,245	9,70
	2	12,5	1	2	2	720	14,40	0,963	13,87	
	3	12,5	1	2	2	480	9,60	0,963	9,24	
VIGAS BALDRAMES	V3	1	6,3	1	75	75	120	90,00	0,245	49,69
	2	12,5	1	2	2	1200	24,00	0,963	23,11	
	3	12,5	1	2	2	370	7,40	0,963	7,11	

RESUMO TOTAL DE MATERIAIS		
PAINIMENTO TÉCNICO - TOTAL		
VOLUMES	ÁREA DE FORMA	
FLUNETES		
VIGAS		
SAPATAS		

- NOTAS GERAIS**
- COTAS EM CM, NÍVEIS EM m, BITOLAS DAS ARM. EM mm
 - CONCRETO MAGRO Fck = 10MPa
 - AS OBRAS DE LAJE REFEREM-SE A SOBRECARGA NÃO INCLUIDO PESO PRÓPRIO
 - CONFERIR TODAS AS MEDIDAS NA OBRA EM FUNÇÃO DOS EIXOS DE REFERÊNCIA EXISTENTES
 - PARA A BOM EXECUÇÃO DA ESTRUTURA CONSULTE SEMPRE TODOS OS PROJETOS, VERIFICANDO AS MEDIDAS E INTERFERÊNCIAS NA OBRA
 - SE RESPONSABILIDADE DOS EXECUTORES SEGUIR AS NORMAS VIGENTES PARA BOM EXECUÇÃO ADICIONAL, GARANTINDO O PERFETO FUNCIONAMENTO E ESTABILIDADE DOS SISTEMAS PROJETADOS
 - OS QUANTITATIVOS APRESENTADOS NO PROJETO SÃO APENAS INDICATIVOS, SENDO RESPONSABILIDADE DOS FORNECEDORES OU EMPREITADAS A SUA VERIFICAÇÃO
 - PARA EXECUTAR FURAÇÕES QUE NÃO ESTEJAM PREVISTAS CONSULTAR O PROJETISTA
 - TODOS OS BALDRAMES DEVERÃO SER IMPERMEABILIZADOS DE ACORDO COM O PROJETO E O MEMORIAL DESCRITIVO
- NOTAS PARA ESTRUTURA DE CONCRETO ARMADO**
- PARA REALIZAÇÃO DESTA OBRA O PROJETO DEVE SER FORMADO POR CONDIÇÕES E OBRAS SEM INTERFERÊNCIAS
 - NORMAS DE REFERÊNCIA:
 - NBR 6118 - PROJETO DE ESTRUTURAS DE CONCRETO
 - NBR 8120 - CÁLCULO PARA O CÁLCULO DE ESTRUTURAS DE EDIFICAÇÕES
 - NBR 8122 - PROJETO E EXECUÇÃO DE FUNDAÇÕES
 - NBR 8123 - FORÇAS CÍVICAS AO VENTO EM EDIFICAÇÕES
 - NBR 8124 - CONCRETO PARA FINS ESTRUTURAS
 - NBR 12205 - PREPARO, CONTROLE E RECEBIMENTO DO CONCRETO
 - CLASSE DE AGREGADOS: AREIA FINA - CONFORME TABELA 6.1 DE ACORDO COM NBR 6118 - ITEM 6.4.2 - TABELA 6.1
 - CLASSE DE CONCRETO: Fck = 10MPa - CONFORME TABELA 6.1 DE ACORDO COM NBR 6118 - ITEM 6.4.2 - TABELA 7.1
 - ADJ. = 0,25
 - CLASSE DE CONCRETO: Fck = 10MPa - CONFORME TABELA 6.1 DE ACORDO COM NBR 6118 - ITEM 6.4.2 - TABELA 7.1
 - ESTRUTURAS MOLDADAS IN LOCO
 - SARAFAS, PILARES E VIGAS: fck = 25 MPa - Fck = 25 MPa
 - CORIMENTO DAS ARMADURAS: PILARES, VIGAS E SAPATAS = 4,0 cm
 - LIMITES PARA FERRAGEM E PROTEÇÃO DAS ARMADURAS: DE ACORDO COM NBR 6118 - ITEM 13.2.2 - TABELA 13.3
 - CLASSE DO AÇO: CA - 50 - CONFORME TABELA 6.1 DE ACORDO COM NBR 6118 - ITEM 6.4.2 - TABELA 6.1
 - DISSERTE OS DIMENSÕES DOS PISOS DE CIMENTAÇÃO ESPECIFICADAS NA NBR 6118-TAB. 9.1
 - AS BARRAS DE ARMADURAS ESTÃO DESENHADAS EM SEUS TRECHOS RETOS SEM DESETORES DO EXECUTOR
 - OBRA DEVERÁ SER EXECUTADA COM O USO DE ESPALHADORES PLÁSTICOS OU DE CONCRETO PARA GARANTIR OS CORIMENTOS
 - UTILIZAR PREFERENCIALMENTE CIMENTO CII/F, POR RAZÕES AMBIENTAIS
 - O CONCRETO DEVE SER LANCADO DE UMA ALTURA MÁXIMA DE 2m, ADOTANDO-SE TUBO TREMORA
 - NÃO VERBEM EXCESSIVAMENTE O CONCRETO, DE MODO A EVITAR A SEGREGAÇÃO DOS AGREGADOS
 - DEVE-SE APLICAR O VIBRADOR NAS ARMADURAS



NO	REVISÃO	DESCRIÇÃO	ELABORADO	DATA
05				
04				
03				
02				
01		NÍVEL DE TOPO DAS VIGAS BALDRAMES	GRANCARLO	JUN/2018
			RESP.	

GOVERNO DO ESTADO DO ESPÍRITO SANTO
SECRETARIA DE ESTADO DA EDUCAÇÃO - SEDU
GERÊNCIA DE REDE FÍSICA ESCOLAR

EEEFM JOSÉ GIESTAS
SUBSTITUIÇÃO DA COBERTURA DO PRÉDIO ESCOLAR
ENDEREÇO: RUA WERNER RUCHESCHEL Nº 227, VILA PONTÕES - AFONSO CLÁUDIO/ES

PROJETO: ESTRUTURA CONCRETO ARMADO

SECRETÁRIO ESTADUAL: HAROLDO CORREIA ROCHA

GERENTE DA GERÊNCIA: EDUARDO DE MELLO TRISTÃO COSTA

COORDENADOR GERAL: EDSON DE OLIVEIRA PIRES

AUTOR PROJETO: MOISÉS BRITO SORRINHO

CO-AUTOR PROJETO: CO-AUTOR DO PROJETO

RESPONSÁVEL TÉCNICO: MOISÉS

ARQUIVO: L1AFC03-01-ES-R00-01.dwg

DESENHO: MOISÉS

ESCALA: UNIDADE: CENTÍMETRO

MODELO: MG-6486/D-01

CRIS: 36404/D-RJ

CRIS: CRIS

REVISÃO	ÁREAS	DESCRIÇÃO	FORMA
01	TERRENO EXISTENTE	00,00m ²	
02	TERRENO AMPLIADO	00,00m ²	
03	TERRENO TOTAL	00,00m ²	
04	CONSTRUÇÃO EXISTENTE	00,00m ²	
05	CONSTRUÇÃO AMPLIADA	00,00m ²	
06	CONSTRUÇÃO REFORMA	00,00m ²	
07	CONSTRUÇÃO TOTAL	00,00m ²	

FORMATO	ORIENTAÇÃO	DATA	VISTO	REVISÃO
A0		JUNHO/2018		R01