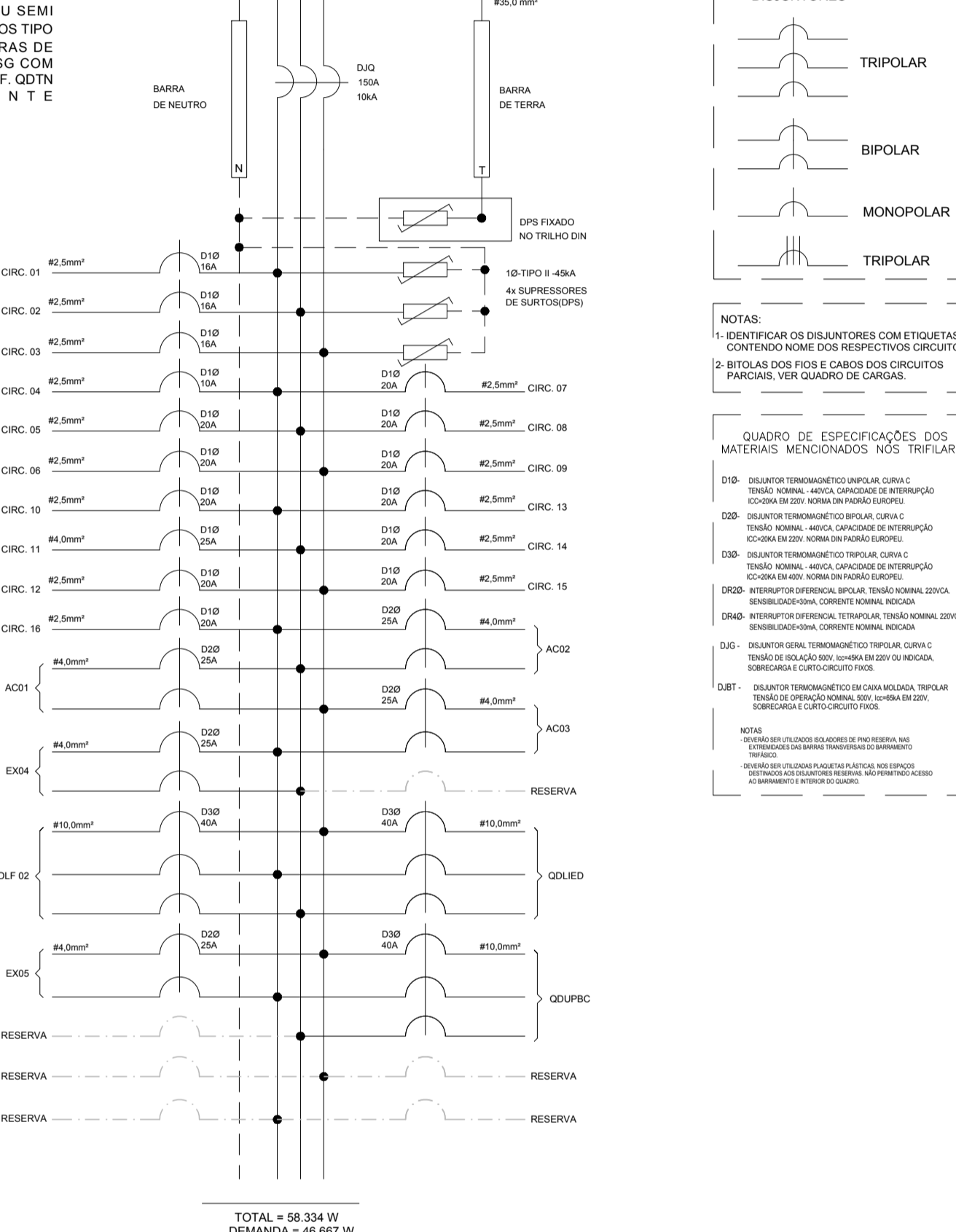


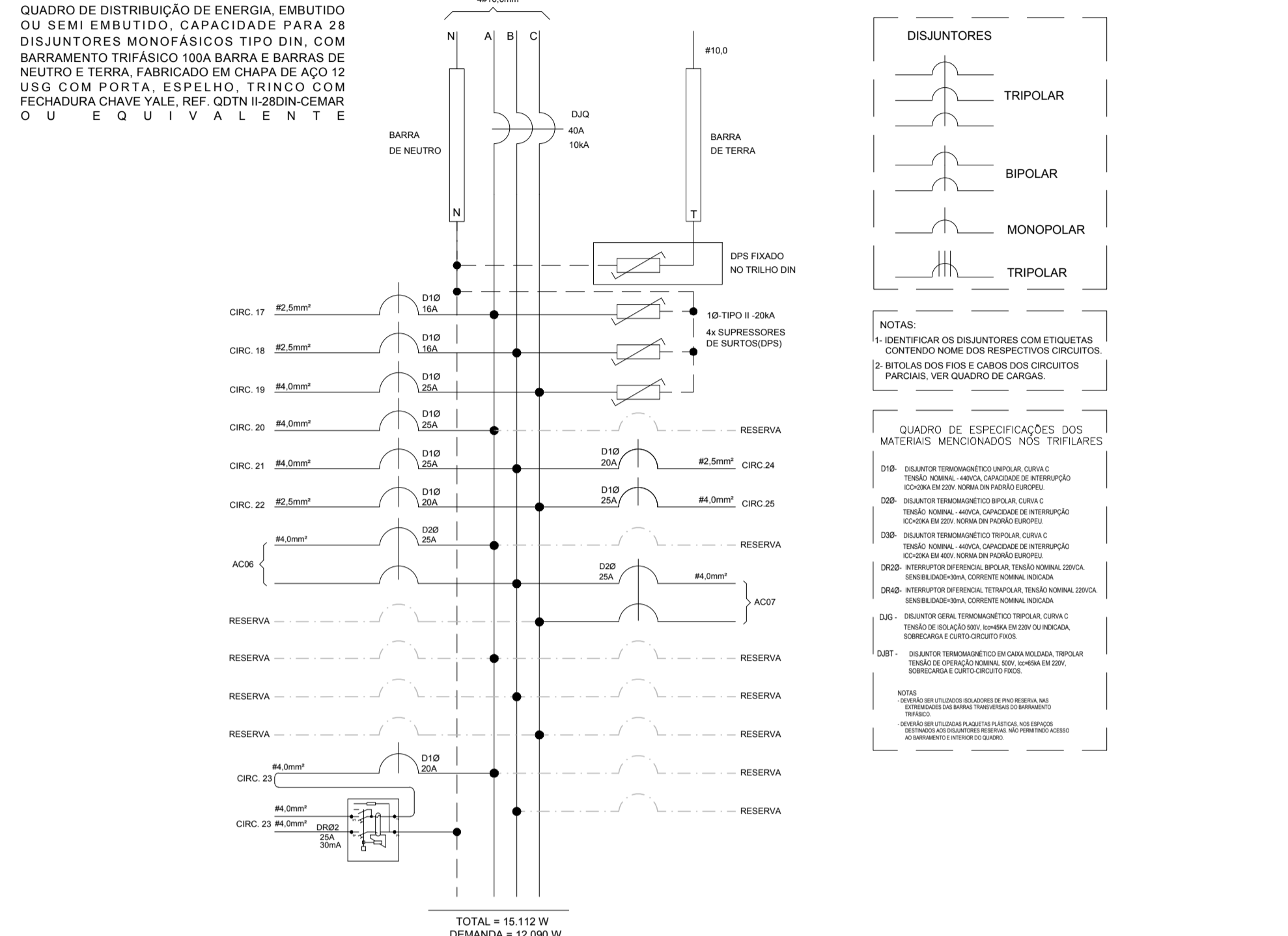
Circuitos	Iluminação[W]						Tomadas[W]	Ventiladores [w]			Outras Cargas	Total			Equilíbrio de Fases			Dimensionamentos		Tensão [V]	Descrição dos Circuitos
	1x2	2x9	2x18	1x20	0	0		Teto	Parade	[W]		A	B	C	Condutores [mm²]	Proteção [A]					
1				13						468	468						2.5mm²	16A	127 (F-N)	Ium. Circulação	
2				21						756		756					2.5mm²	16A	127 (F-N)	Ium. Amb. Adm. Si de Aula 04, Si dos Prof. e Si de Rec.	
3				35						1260		1260					2.5mm²	16A	127 (F-N)	Ium. Si de Aula 05, 06 e 07 e LIED	
4			8							16		16					2.5mm²	10A	127 (F-N)	Iluminação de emergência	
5									9			1350					2.5mm²	20A	127 (F-N)	Ventiladores Amb. Adm. Si de Aula 04, Si dos Prof. e Si de Rec.	
6								4	4			1400					2.5mm²	20A	127 (F-N)	Ventiladores Si de Aula 05 e LIED	
7									8			1600					2.5mm²	20A	127 (F-N)	Ventiladores Si de Aula 06 e 07	
8									1			1000					2.5mm²	20A	127 (F-N)	Tomadas Pedagogia/Coordenação	
9								2	1	1		1200					2.5mm²	20A	127 (F-N)	Tomadas Direção	
10									4			1200					2.5mm²	20A	127 (F-N)	Tomadas Secretaria	
11									2	1		2400					4.0mm²	25A	220(F-F)	Tomadas Secretaria	
12									1	1		1700					2.5mm²	20A	127 (F-N)	Tomadas Sala dos Professores	
13									4			800					2.5mm²	20A	127 (F-N)	Tomadas Sala dos Professores	
14									4			1200					2.5mm²	20A	127 (F-N)	Tomadas Sala de Recursos	
15									1	3		1100					2.5mm²	20A	127 (F-N)	Tomadas Sala de Recursos e Si de Aula 04	
16									6			1800					2.5mm²	20A	127 (F-N)	Tomadas Si de Aula 05, 06 e 07	
AC01										1200		600	600				4.0mm²	25A	220(F-F)	Ar Condicionado Coordenação/Pedagogia	
AC02										1200		600	600				4.0mm²	25A	220(F-F)	Ar Condicionado Direção	
AC03										1500		750	750				4.0mm²	25A	220(F-F)	Ar Condicionado Secretaria	
AC04										2470		1235	1235				4.0mm²	25A	220(F-F)	Ar Condicionado Sala dos Professores	
AC05										1940		970	970				4.0mm²	25A	220(F-F)	Ar Condicionado Sala dos Recursos	
QDLF 02										15.112		5050	4912	5150			4#10mm²	40A	220(3F+N)	Quadro de Distribuição de Luz e Força 02	
QDLIED (EXIST.)										9.490		3470	2785	3235			4#10mm²	40A	220(3F+N)	Quadro de Distribuição do Laboratório de Informática	
QDUPBC										6.172		2298	1574	2300			4#10mm²	40A	220(3F+N)	Quadros de Distribuição das ULPBC's (Salas de bloco de concreto)	
TOTAL	8	0	0	0	0	0	18	2	3	13	12	8310	58.334	20.257	18.412	19.665					
													DEMANDA=	46.667							

DIAGRAMA TRIFILAR QDLF 01



Circuitos	Iluminação[W]						Tomadas[W]	Ventiladores [w]			Outras Cargas	Total			Equilíbrio de Fases			Dimensionamentos		Tensão [V]	Descrição dos Circuitos	
	1x2	2x9	2x18	1x20	0	0		Teto	Parade	[W]		A	B	C	Condutores [mm²]	Proteção [A]						
17			4							23								2.5	16A	127 (F-N)	Ium. Pátio Cob. si de recursos, banheiros, cantina, coz. e desp.	
18										23								2.5	16A	127 (F-N)	Ium. Pátio Coberto, Salas de Aula e depósito - anexo	
19										2								4.0	25A	127 (F-N)	Tomadas Despensa	
20										2								4.0	25A	127 (F-N)	Tomadas Cozinha	
21										3								2.5	20A	127 (F-N)	Tomadas Área de Serviço	
22										3								2.5	20A	127 (F-N)	Tomadas Pátio Coberto	
23										1	2							4.0	25A	127 (F-N)	Tomadas Bebedouro	
24										3								2.5	20A	127 (F-N)	Ventiladores Biblioteca	
25										7								4.0	25A	127 (F-N)	Tomadas Biblioteca	
AC06										3100		1550	1550					4.0	25A	220 (F-F)	Ar Condicionado Biblioteca	
AC07										3100		1550	1550					4.0	25A	220 (F-F)	Ar Condicionado Biblioteca	
TOTAL	0	4	40	13	4	6	0	0	0	3			6200	15112	5.050	4.912	5.150					
													DEMANDA=	12090								

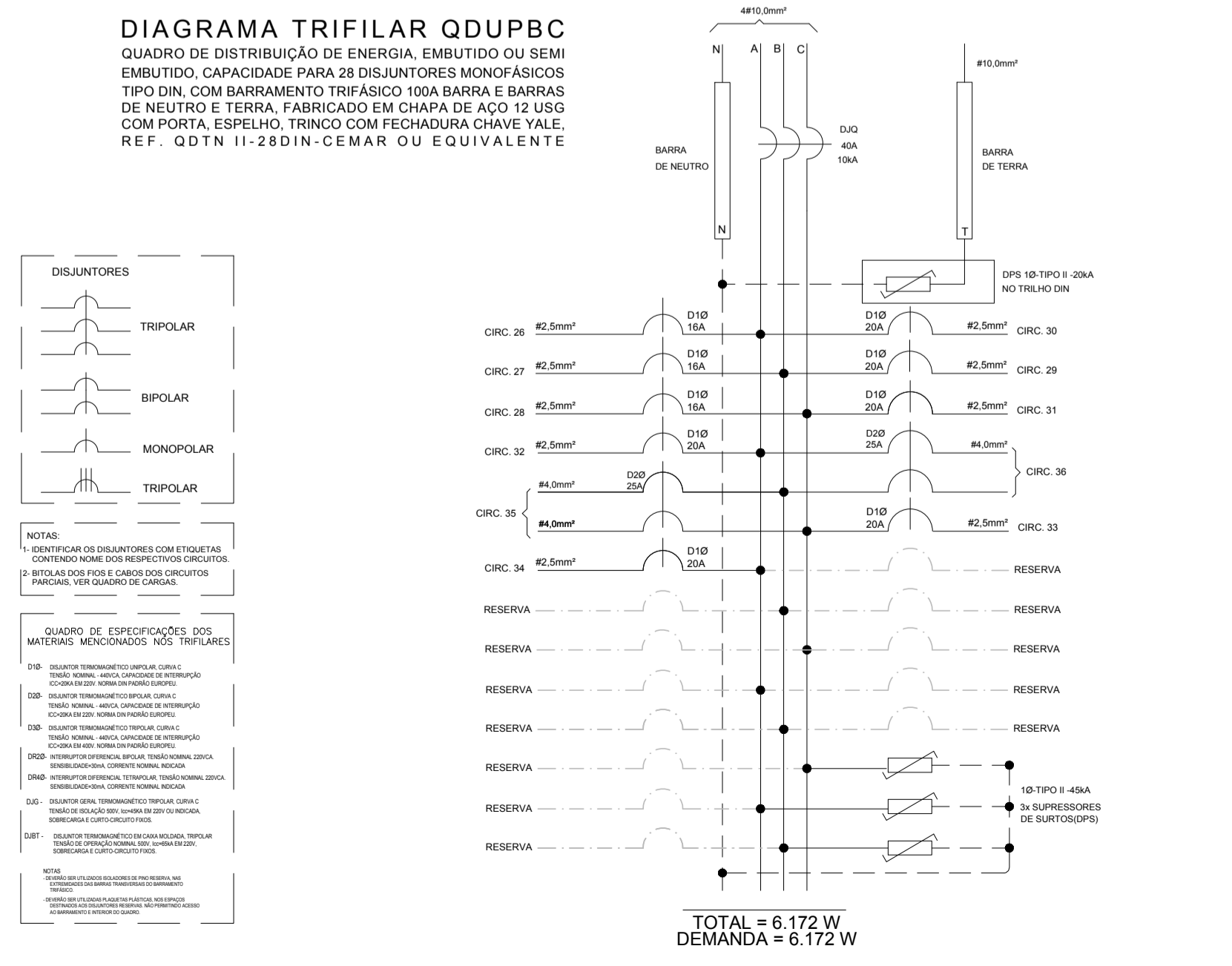
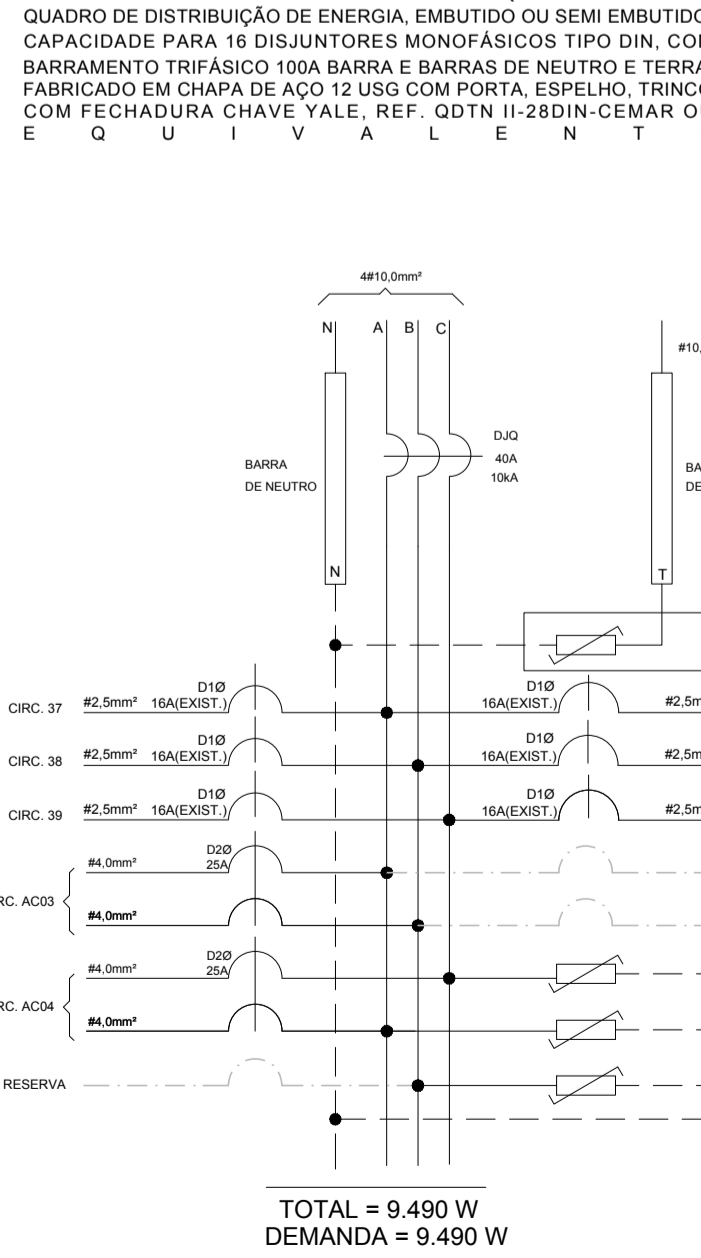
DIAGRAMA TRIFILAR QDLF 02



Circuito	Iluminação[W]			Tomadas [W]	Ventiladores [w]		Total	Equilíbrio de Fases			Dimensionamentos		Tensão [V]	Descrição dos Circuitos
	2x9	2x18	1x10		Teto	Parade		[W]	A	B	C	Condutores [mm²]		
26			9				324			324				
27							900			900				
28							600			600				
29			9				324			324				
30							900			900				
31							600			600				
32			9				324			324				
33							900			900				
34							600			600				
35			4				400			200	200			
36			3				300			150	150			
TOTAL	0	27	7				6.172			2.298	1.574	2.300		

Circuito s	Tomadas			Total	Equilíbrio de Fases			Dimensionamentos		Tensão [V]	Descrição dos Circuitos			
	150	200	Outras Cargas		[W]	A	B	C	Condutores [mm²]			Proteção [A]		
37			5	1000			1000			16A	127V (F+N)	Tomadas do LIED		
38			2	400			400			16A	127V (F+N)	Tomadas do LIED		
39			5	1000			1000			16A	127V (F+N)	Tomadas do LIED		
40			5	1000			1000			16A	127V (F+N)	Tomadas do LIED		
41			5	1000			1000			16A	127V (F+N)	Tomadas do LIED		
42			1	150			150			16A	127V (F+N)	Tomadas do Rack		
AC 03				2470			1235			25A	220V (F+F)	Ar Condicionado LIED		
AC 04				2470			1235			25A	220V (F+F)	Ar Condicionado LIED		
TOTAL	1	22	4940	9.490			3.620			2.635	3.235			

DIAGRAMA TRIFILAR QDLIED (EXISTENTE)



SIMBOLOGIA	
[Symbol]	LUMINÁRIA DE SOBREPOR 2x40W REFLETOR E DIFUSOR EM CHAPA DE AÇO E PINTURA ELETROSTÁTICA EQUIPADA COM REATOR ELETRÔNICO DE ALTO FATOR DE POTÊNCIA.
[Symbol]	LUMINÁRIA INDUSTRIAL HERMÉTICA DE SOBREPOR 2x40W EQUIPADA COM REATOR ELETRÔNICO DE ALTO FATOR DE POTÊNCIA.
[Symbol]	LUMINÁRIA DE SOBREPOR 2x20W REFLETOR E DIFUSOR EM CHAPA DE AÇO E PINTURA ELETROSTÁTICA EQUIPADA COM REATOR ELETRÔNICO DE ALTO FATOR DE POTÊNCIA.
[Symbol]	REFLETOR DE SOBREPOR P/ ÁREA EXTERNA 400W OU INDICADO - 220V-60Hz
[Symbol]	ARANDELA COM LÂMPADA INCANDESCENTE DE 25W
[Symbol]	INTERRUPTOR DE 1 SEÇÃO SIMPLÉS - EM CAIXA 4x2"- h:110cm - TENSÃO DE ISOLAÇÃO - 250V
[Symbol]	INTERRUPTOR DE 2 SEÇÕES SIMPLÉS - EM CAIXA 4x2"- h:110cm - TENSÃO DE ISOLAÇÃO - 250V
[Symbol]	INTERRUPTOR DE 3 SEÇÕES SIMPLÉS - EM CAIXA 4x2"- h:110cm - TENSÃO DE ISOLAÇÃO - 250V
[Symbol]	TOMADA BAIXA SIMPLÉS + TERRA - PARA CONDULETE 4x2" EM ALUMÍNIO - h:30cm - PADRÃO BR - 127V - 2P+1-20A
[Symbol]	TOMADA MÉDIA SIMPLÉS + TERRA - PARA CONDULETE 4x2" EM ALUMÍNIO - h:130cm - PADRÃO BR - 127V - 2P+1-20A
[Symbol]	TOMADA ALTA SIMPLÉS + TERRA - PARA CONDULETE 4x2" EM ALUMÍNIO - h:220cm - PADRÃO BR - 127V - 2P+1-20A
[Symbol]	TOMADA BAIXA SIMPLÉS + TERRA (COMPUTADOR) - PARA CONDULETE 4x2" EM ALUMÍNIO - h:30cm - PADRÃO BR - 127V - 2P+1-20A
[Symbol]	TOMADA BAIXA SIMPLÉS + TERRA (IMPRESSORA) - PARA CONDULETE 4x2" EM ALUMÍNIO - h:30cm - PADRÃO BR - 127V - 2P+1-20A
[Symbol]	BLOCO AUTÔNOMO P/ ILUMINAÇÃO DE EMERGÊNCIA NO TETO - 127V - 15W
[Symbol]	BLOCO AUTÔNOMO P/ ILUMINAÇÃO DE EMERGÊNCIA NO TETO - 127V - 60Hz
[Symbol]	SMETA ESCOLAR DE SOBREPOR - h:220cm - EM CONDULETE DE ALUMÍNIO 4x2"- h:110cm - TENSÃO DE ISOLAÇÃO - 250V
[Symbol]	PULSADOR DE 1 SEÇÃO SIMPLÉS - EM CONDULETE DE ALUMÍNIO 4x2"- h:110cm - TENSÃO DE ISOLAÇÃO - 250V
[Symbol]	CONDULETE DE ALUMÍNIO SILÍCO, SADA "T" - DIÂMETRO DE 3/4" OU INDICADO.
[Symbol]	CONDULETE DE ALUMÍNIO SILÍCO, SADA "L" - DIÂMETRO DE 3/4" OU INDICADO.
[Symbol]	CONDULETE DE ALUMÍNIO SILÍCO, SADA "LL" - DIÂMETRO DE 3/4" OU INDICADO.
[Symbol]	CONDULETE DE ALUMÍNIO SILÍCO, SADA "LT" - DIÂMETRO DE 3/4" OU INDICADO.
[Symbol]	CONDULETE DE ALUMÍNIO SILÍCO, SADA "LL" - DIÂMETRO DE 3/4" OU INDICADO.
[Symbol]	CONDULETE DE ALUMÍNIO SILÍCO, SADA "LT" - DIÂMETRO DE 3/4" OU INDICADO.
[Symbol]	CONDULETE DE ALUMÍNIO SILÍCO, SADA "CT" - DIÂMETRO DE 3/4" OU INDICADO.
[Symbol]	CONDULETE DE ALUMÍNIO SILÍCO, SADA "TT" - DIÂMETRO DE 3/4" OU INDICADO.
[Symbol]	CONDULETE DE ALUMÍNIO SILÍCO, SADA "XT" - DIÂMETRO DE 3/4" OU INDICADO.
[Symbol]	VENTILADOR DE TETO, SEM CONTROLE DE VELOCIDADE E REVERSÃO - 127V - 60Hz
[Symbol]	QUADRO DE DISTRIBUIÇÃO - h:170cm DA FACE SUPERIOR (VER ESPECIFICAÇÃO NOS TRIFILARES).
[Symbol]	CAIXA DE EMBITO 4x2"
[Symbol]	CONJUNTO DE 3 PROJETORES TIPO PL40x20W C/ LÂMPADA DE 400W, REATOR TIPO INTEGRADO 400W/220 ALTO FATOR DE POTÊNCIA
[Symbol]	ELETRÓDUTO QUE SOBRE
[Symbol]	ELETRÓDUTO QUE DESCE
[Symbol]	ELETRÓDUTO FIXADO APARENTE NA PAREDE OU TETO EM PVC RÍGIDO, 43/4" OU INDICADO EM PLANTA BAIXA.
[Symbol]	ELETRÓDUTO SUBTERRÂNEO EM PVC RÍGIDO, 43/4" OU INDICADO EM PLANTA BAIXA.
[Symbol]	CAIXA DE PASSAGEM DE PISO 300x300x300mm
[Symbol]	CURVA HORIZONTAL 90° PARA ELETRICALHA METÁLICA 200x100mm E 300x100mm
[Symbol]	TE HORIZONTAL 90° PARA ELETRICALHA METÁLICA 200x100mm E 300x100mm
[Symbol]	REDUÇÃO A ESQUERDA PARA ELETRICALHA DE 300mm PARA 200mm
[Symbol]	REDUÇÃO A DIREITA PARA ELETRICALHA DE 300mm PARA 200mm
[Symbol]	ELETRICALHA METÁLICA PERIFERADA C/ TAMPA P/ ELETRICALHA/LOGICA - DIM: 20x10cm OU INDICADAS EM PLANTA BAIXA.
[Symbol]	FIOS FASE, NEUTRO, RETORNO, CAMPANHA - TERRA.

-NOTAS-
OS CONDULETES DEVERÃO SER ROSQUEAVEL EM ALUMÍNIO SILÍCO.
OS COMANDOS DOS VENTILADORES DEVERÃO SER INTERRUPTORES DE SEÇÃO SIMPLÉS.

REVISÃO			
<p>GOVERNO DO ESTADO DO ESPÍRITO SANTO SECRETARIA DE ESTADO DA EDUCAÇÃO - SEDU GERÊNCIA DE REDE FÍSICA ESCOLAR</p>			
<p>TRILU: EEEFM JOSÉ GUESTAS</p>			
<p>ENDEREÇO: RUA WERNER RUCHDESCHEL Nº 227, VILA PONTÕES - AFONSO CLÁUDIO - ES</p>			
FRANCHA: ELÉTRICA	PROJETO: ELÉTRICA		
SECRETÁRIO ESTADUAL: HAROLD CORREA ROCHA	ESCALA: INDICADA	UNIDADE: METRO	
	CREA: -	VISTO: -	
	EDSON DE OLIVEIRA PIRES		
	DANIEL MESQUITI CUSTODIO	CREA: CREA ES 020471/ID	VISTO: -
	CO-AUTOR DO PROJETO	CREA: CREA MG 159412/D	VISTO: -
	PEDRO HENRIQUE FALQUETO DIAS	CREA: CREA ES 201208B3	VISTO: -
<p>L1JAF03-01 - EL - R00 - 03.dwg</p>			
REFERÊNCIA: QUADRO DE CARGA E TRIFILAR QDLF 01, QDLF 02 E QDLIED	ÁREAS: TERRENO EXISTENTE TERRENO AMPLIADO TERRENO TOTAL	DESENHO: 00,00m2 00,00m2 00,00m2	FOLHA: 03
SIMBOLOGIA	CONSTRUÇÃO EXISTENTE CONSTRUÇÃO AMPLIADA CONSTRUÇÃO REFORMA CONSTRUÇÃO TOTAL	00,00m2 00,00m2 00,00m2	07
FORMATO: A1	OBSERVAÇÕES:	DATA: JUNHO/2018	VISTO: REVISÃO: R00