

PROJETO ESTRUTURAL DO PILAR DA COBERTURA DO BEBEDOURO EXTERNO  
ESCALA 1/50

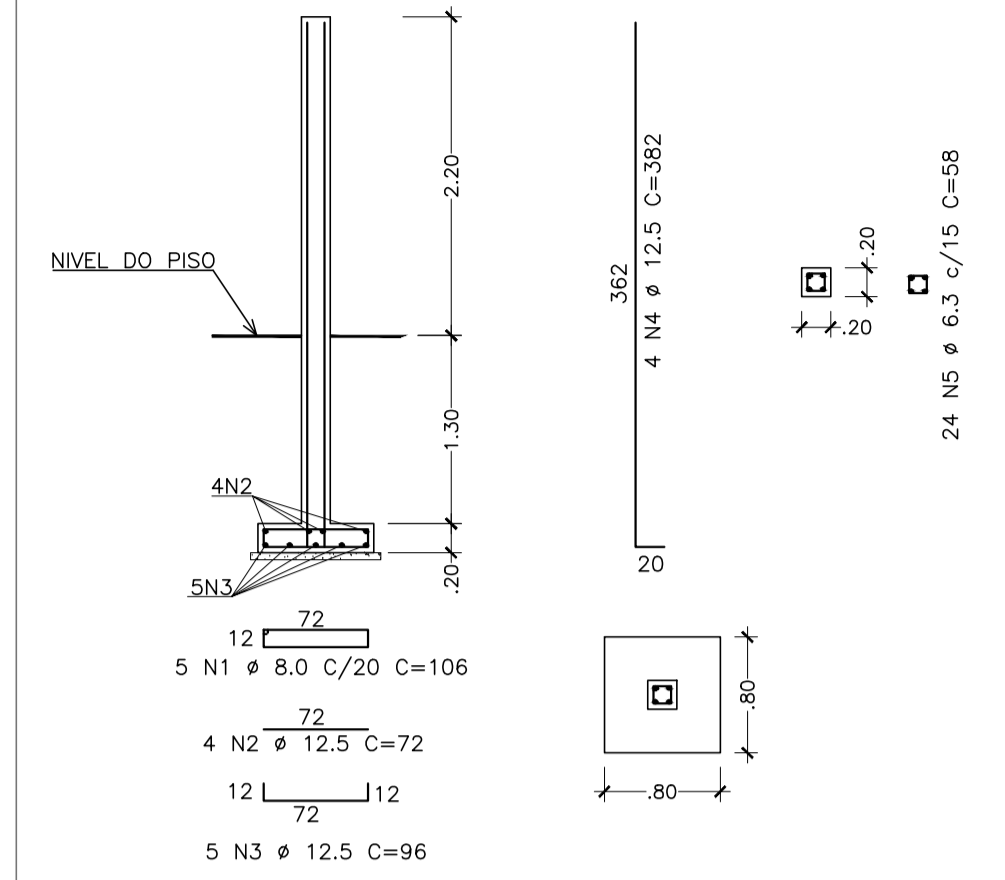
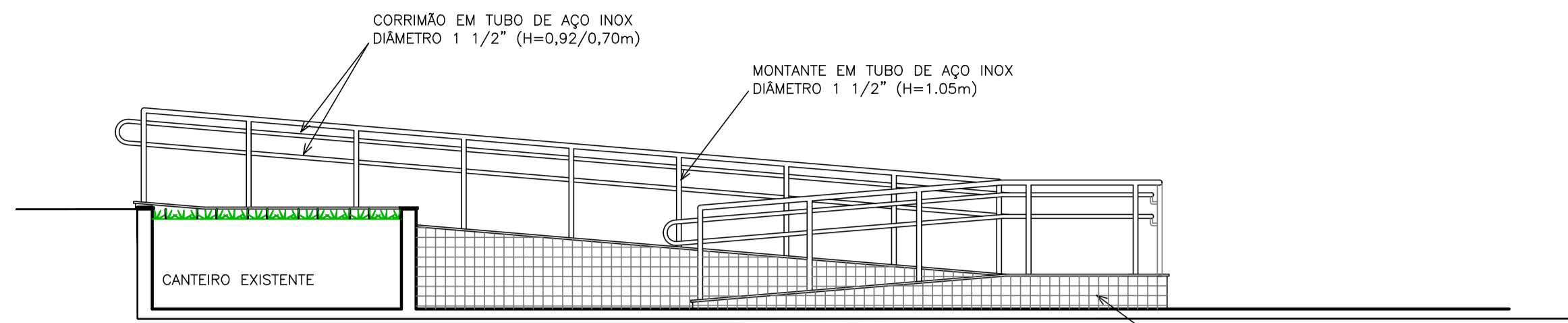
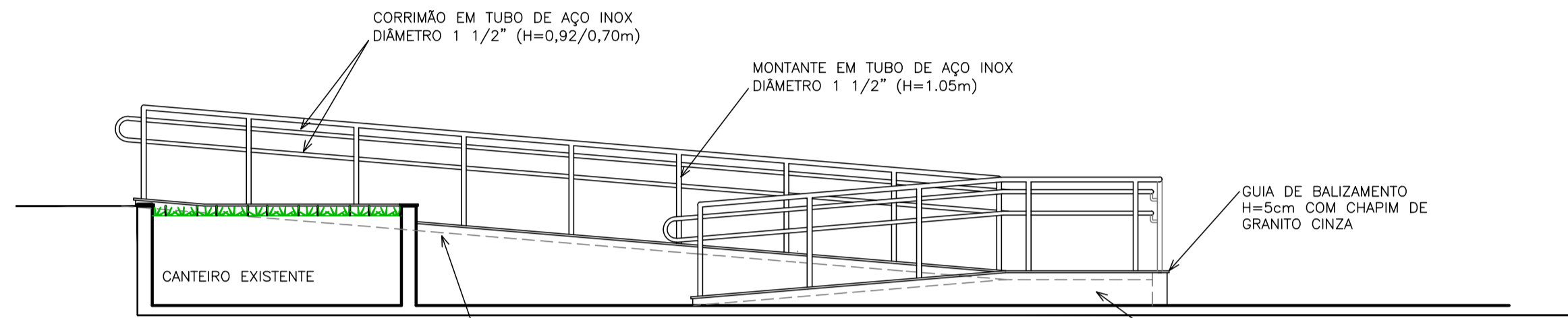


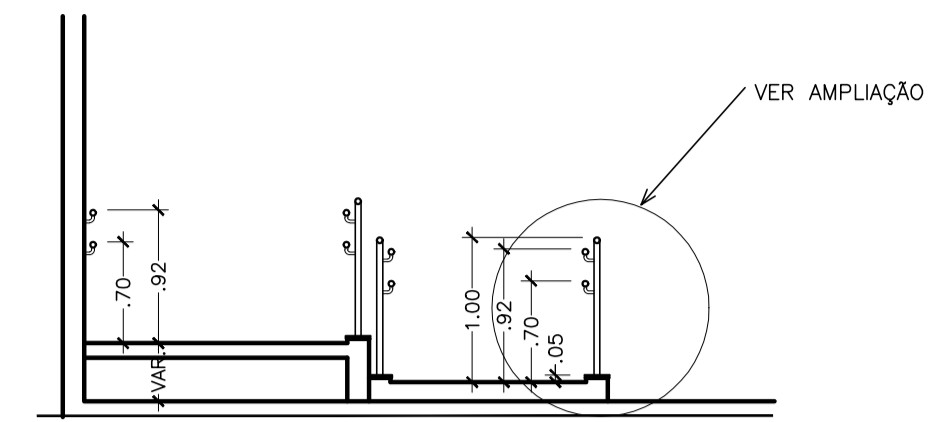
TABELA DE MATERIAIS									
ESTRUT.	AÇO	POSICÃO	BITOLA (mm)	QUANT.	COMPRIMENTO		PESO		
					(cm)	(m)	(Kg/m)	(Kg)	
SAPATA	50	1	8.0	5	306	5.30	0.395	2.09	
	50	2	12.5	4	72	2.88	0.963	2.77	
	50	3	12.5	5	96	4.80	0.963	4.62	
PILAR	50	4	12.5	4	382	15.28	0.963	14.71	
	50	5	6.3	24	58	13.92	0.245	3.41	
							PESO (Kg)		
AÇO		BITOLA (mm)							
CA-50		6.3						3.41	
CA-50		8.0						2.09	
CA-50		12.5						22.10	
								27.60	



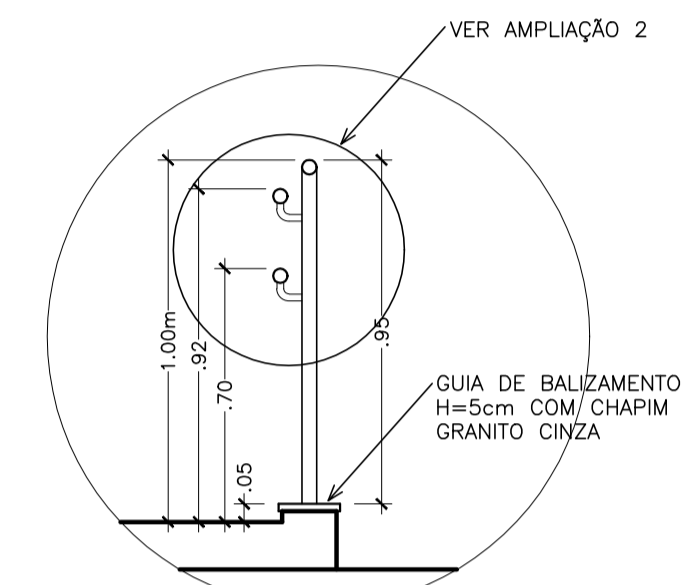
VISTA 01  
ESCALA 1/50



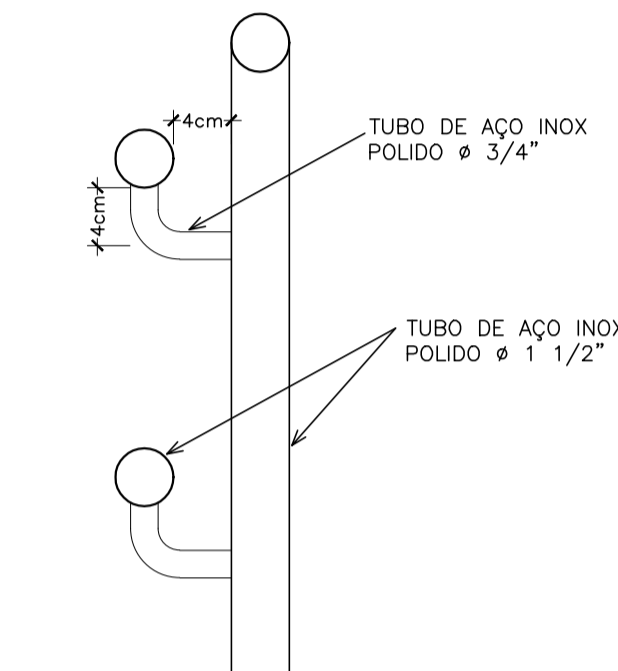
VISTA 01  
ESCALA 1/50



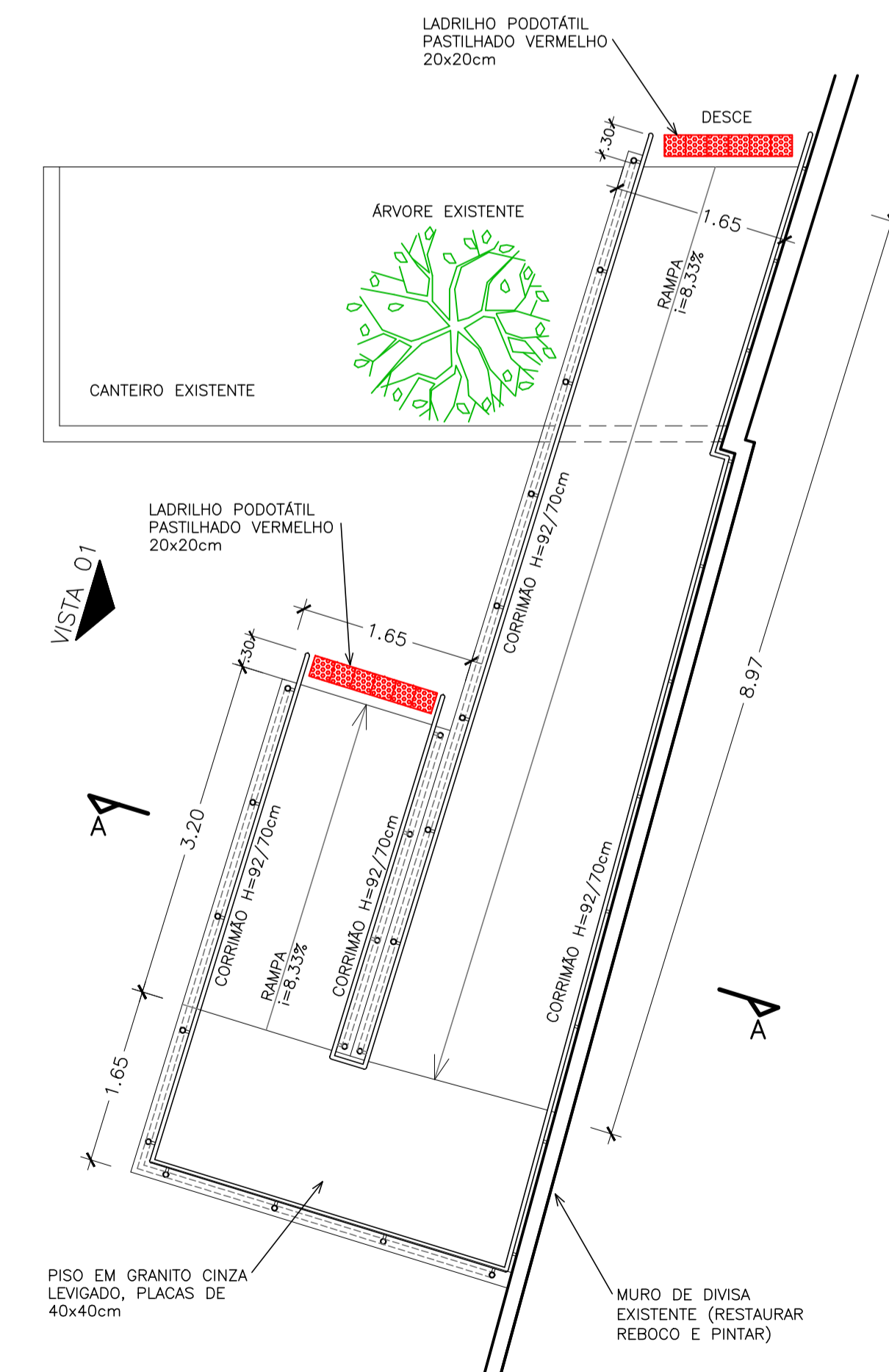
CORTE AA  
ESCALA 1/50



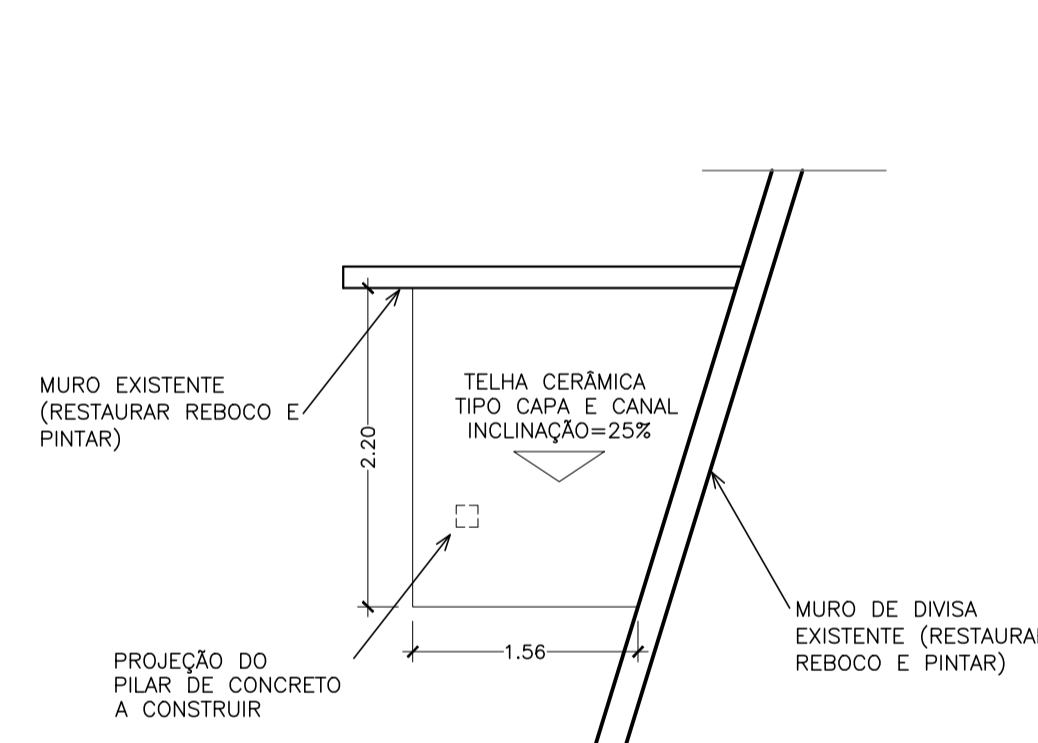
AMPLIAÇÃO 1  
ESCALA 1/20



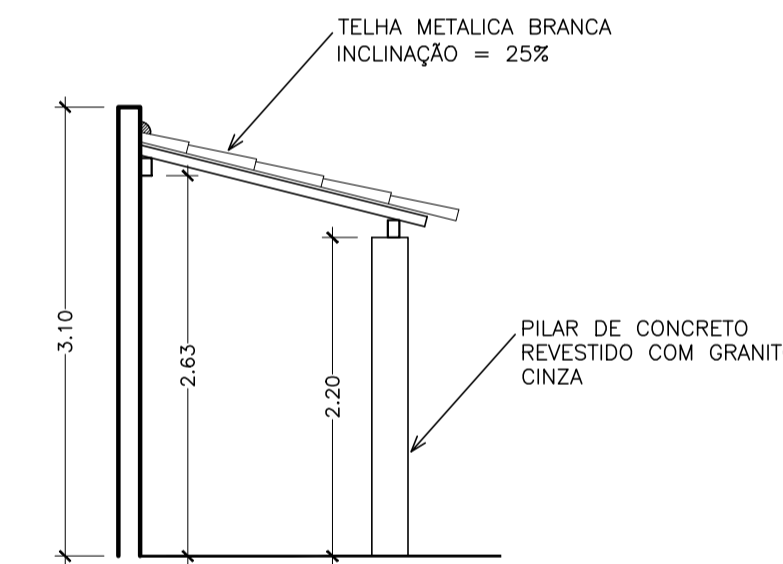
AMPLIAÇÃO 2  
ESCALA 1/20



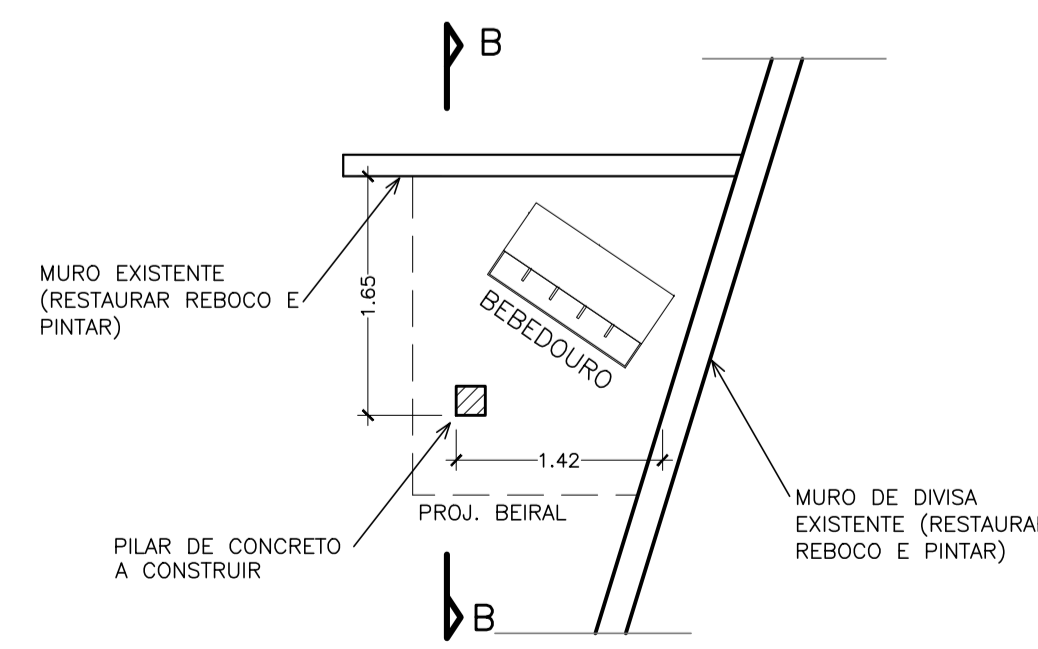
PLANTA BAIXA  
ESCALA 1/50



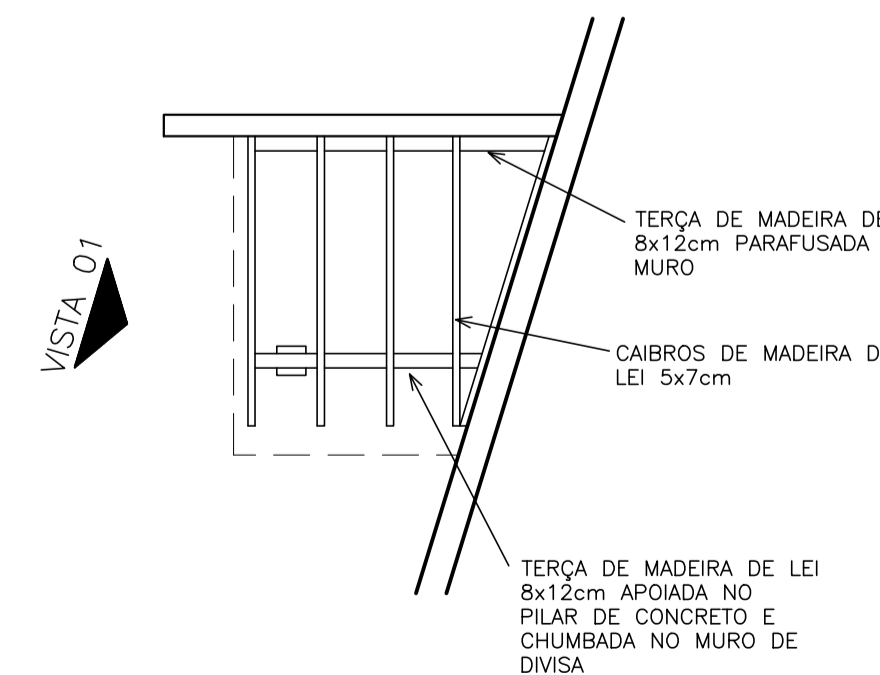
PLANTA DO TELHADO  
ESCALA 1/50



CORTE BB  
ESCALA 1/50



PLANTA BAIXA  
ESCALA 1/50



PLANTA DET. ESTRUTURA TELHADO  
ESCALA 1/50

05			
04			
03			
02			
01			
Nº.	DESCRIÇÃO	RESP.	DATA

**REVISÃO**



**GOVERNO DO ESTADO DO ESPÍRITO SANTO**  
SECRETARIA DE ESTADO DA EDUCAÇÃO - SEDU  
**GERÊNCIA DE REDE FÍSICA ESCOLAR**



**SEDU**

**TÍTULO: REFORMA E AMPLIAÇÃO DA EEEFM LARANJEIRAS**

ENDEREÇO: AVENIDA CEL. MANOEL NUNES, S/N - LARANJEIRAS VELHA - SERRA - ES

<b>PROJETO ARQUITETÔNICO</b>		<b>ARQUITETURA</b>	
PRONCHA:	VITOR AMÓRIM DE ANGELO	ESCALA:	UNIDADE:
SECRETÁRIO ESTADUAL:	MARCELO AMÓRIM GONÇALVES	INDICADA:	METRO
GERENTE DA GERFE:	EDSON DE OLIVEIRA PIRES	CREA:	64866/D-MG
COORDENADOR GERAL EPC:	MARGARETH MAI CAMPAGNARO	CAUJ-ES:	22226-7
AUTOR PROJETO:	MARGARETH MAI CAMPAGNARO	DESENHO:	MARGARETH
ARQUIVO:	L2SRE29-02-AQR02.dwg		

REFERENCIAL: **RAMPA (A CONSTRUIR) PLANTA BAIXA, CORTE E VISTA COBERTURA DO BEBEDOURO EXTERNO**

FORMATO: A1

OBSERVAÇÕES:

DATA: 25/09/2018

VISTO:

REVISÃO:

06  
06