

QUADRO DE CARGAS - QDO1																					
CIRC	DESCRIÇÃO	ILUMINAÇÃO (W)				TOMADAS (W)				VENT (W) Ar Cond. (W)		COIFA (W)		POTÊNCIA (W)	EQUIL. DE FASES	DISJ (A)	SEÇÃO (mm²)	ELET. (*)			
		10	2x9	2x18	25	100	200	300	500	150	200	1.200	2.238						A	B	C
1	ILUM. S. PROF./PEDAG./COORD.			8										288	288	1x16	2,5	2,5	2,5		
2	TOMADAS SALA DOS PROFS.													1.200	1.200	1x20	2,5	2,5	2,5		
3	TOMADAS SEGURANÇA													700	700	1x20	2,5	2,5	2,5		
4	TOMADAS COOR./PEDAG.													1.500	1.500	1x20	2,5	2,5	2,5		
5	AR COND. SALA DOS PROFS.													1.200	600	600	2x25	4,0	4,0		
6	AR COND. SALA DOS PROFS.													1.200	600	600	2x25	4,0	4,0		
7	AR COND. PEDAGOGICA													1.200	600	600	2x25	4,0	4,0		
8	AR COND. PEDAGOGICA													1.200	600	600	2x25	4,0	4,0		
9	AR COND. COORDENAÇÃO													1.200	600	600	2x25	4,0	4,0		
10	ILUMINAÇÃO WC/COZINHA													288	288	1x20	2,5	2,5	2,5		
11	ILUMIN./TOMADA REFEITÓRIO													906	906	1x20	2,5	2,5	2,5		
12	TOMADAS RECEBIMENTO													600	600	2x20*	2,5	2,5	2,5		
13	TOMADAS COZINHA													1.300	1.300	2x20*	2,5	2,5	2,5		
14	TOM COZINHA													1.700	1.700	2x20*	2,5	2,5	2,5		
15	TOMADA FREEZER													1.200	1.200	1x20	2,5	2,5	2,5		
16	COIFA													2.238	746	746	3x20	6	6	6	
17	TOMADAS GELADEIRAS													1.500	1.500	1x20	2,5	2,5	2,5		
18	TOMADAS EXAUSTORES													200	200	1x20	2,5	2,5	2,5		
19	TOMADAS COZINHA													600	600	2x20*	2,5	2,5	2,5		
E	ILUM. DE EMERGÊNCIA													70	70	1x16	2,5	2,5	2,5		
TOTAL														20.290	6.616	6.840	6.834	18V	18V	16	1,1/2

QUADRO DE CARGAS - QDO2																						
CIRC	DESCRIÇÃO	ILUMINAÇÃO (W)				TOMADAS (W)				VENT (W) Ar Cond. (W)		MOTOR (W)		POTÊNCIA (W)	EQUIL. DE FASES	DISJ (A)	SEÇÃO (mm²)	ELET. (*)				
		10	2x9	2x18	25	100	200	300	500	150	200	1.200	2.238						3.730	A	B	C
1	ILUM. SALA 1A			6										216	216	1x16	2,5	2,5	2,5			
2	VENTILADORES SALA 1A													1.000	1.000	1x20	2,5	2,5	2,5			
3	TOMADAS													700	700	1x20	2,5	2,5	2,5			
4	ILUMINAÇÃO CIRC./													198	198	1x16	2,5	2,5	2,5			
5	TOMADAS DIREÇÃO													700	700	1x20	2,5	2,5	2,5			
6	TOMADA IMPRESSORA													1.200	1.200	1x20	2,5	2,5	2,5			
7	ELEVADOR													3.730	1.243	1.243	3x20	6	6	6		
8	ILUM. SALA 6A													216	216	1x16	2,5	2,5	2,5			
9	VENTILADORES SALA 6A													1.000	1.000	1x20	2,5	2,5	2,5			
10	TOMADAS LITURIA/SALA 6A													1.500	1.500	1x20	2,5	2,5	2,5			
11	ILUMINAÇÃO CIRCULAÇÃO													457	457	1x16	2,5	2,5	2,5			
12	AR CONDICIONADO													1.200	600	600	2x25	4	4	4		
13	AR CONDICIONADO													1.200	600	600	2x25	4	4	4		
14	ILUMINAÇÃO EXTERNA													1.050	525	525	2x16	4	4	4		
15	ILUMINAÇÃO EXTERNA													900	450	450	2x16	4	4	4		
16	BOMBA DE RECALQUE													2.238	746	746	3x20	6	6	6		
E	ILUM. DE EMERGÊNCIA													90	90	1x16	2,5	2,5	2,5			
TOTAL														17.595	5.934	5.640	6.021	3x63	18V	18V	16	1,1/2

QUADRO DE CARGAS - QDO3																						
CIRC	DESCRIÇÃO	ILUMINAÇÃO (W)				TOMADAS (W)				VENT (W) Ar Cond. (W)		MOTOR (W)		POTÊNCIA (W)	EQUIL. DE FASES	DISJ (A)	SEÇÃO (mm²)	ELET. (*)				
		10	2x9	2x18	25	100	200	300	500	150	200	1.200	2.238						3.730	A	B	C
1	ILUM. SECRETARIA			2										72	72	1x16	2,5	2,5	2,5			
2	TOMADAS SECRETARIA													1.200	1.200	1x20	2,5	2,5	2,5			
3	IMPRESSORA													1.200	1.200	1x20	2,5	2,5	2,5			
4	IMPRESSORA													1.200	1.200	1x20	2,5	2,5	2,5			
5	TOMADAS													600	600	1x20	2,5	2,5	2,5			
6	AR CONDICIONADO													1.200	600	600	2x25	4	4	4		
7	AR CONDICIONADO													1.200	600	600	2x25	4	4	4		
TOTAL														6.672	1.872	2.400	2.400	3x32	18V	18V	6	1

QUADRO PARA 16 DISJUNTORES DIN, BARRAMENTO DE 100A - CONTÉM DPS 20kA PARA AS TRÊS FASES E NEUTRO

NOTAS PARA CARGAS PROJETADAS:
 QDO1, QDO2 E QDO3 SÃO QUADROS A SEREM INSTALADOS
 QDO1 - SERÁ INCLUIDO UM DISJUNTOR TRIPOLAR DE 32A PARA ALIMENTAÇÃO DO QDO3-6672W,
 QDO2 - UM DISJUNTOR MONOPOLAR DE 16A PARA ALIMENTAÇÃO DAS LUMINÁRIAS DE EMERGÊNCIA
 QDO3 - 3962W, SERÁ INCLUIDO 3 DISJUNTORES MONO DE 20A E 3 DISJUNTORES MONO DE 16A NO QUADRO,
 PARA ALIMENTAÇÃO DAS NOVAS SALAS E ILUMINAÇÃO DE EMERGÊNCIA, CARGA E
 EQUILÍBRIO DE FASES CONFORME QUADRO AO LADO.
 DISJUNTORES QUE ALIMENTAM ÁREAS QUE SERÃO REFORMADAS DEVERÃO SER EXCLUÍDOS
 QDO4 - SERÁ SUBSTITUÍDO POR UM NOVO QD E SERÁ INCLUIDO UM DISJUNTOR MONOPOLAR DE 16A
 PARA A ILUMINAÇÃO DE EMERGÊNCIA DA QUADRA

NOTAS GERAIS BAIXA TENSÃO

01-TODO CONDUTOR NEUTRO, DEVERÁ SER ISOLADO E IDENTIFICADO NA COR AZUL CLARA, E QUANDO SUBTERRÂNEO, A CLASSE DE ISOLAMENTO DO MESMO, TERÁ QUE SER PVC 70° 1000 V.

02-OS CONDUTORES ACIMA DE 10 MM2 TERÃO QUE SER CABOS.

03-O DISJUNTOR INSTALADO JUNTO AO MEDIDOR DEVERÁ SER TRIPOLAR, EVITANDO ASSIM O ACOPLAMENTO MECÂNICO DE DISJUNTORES

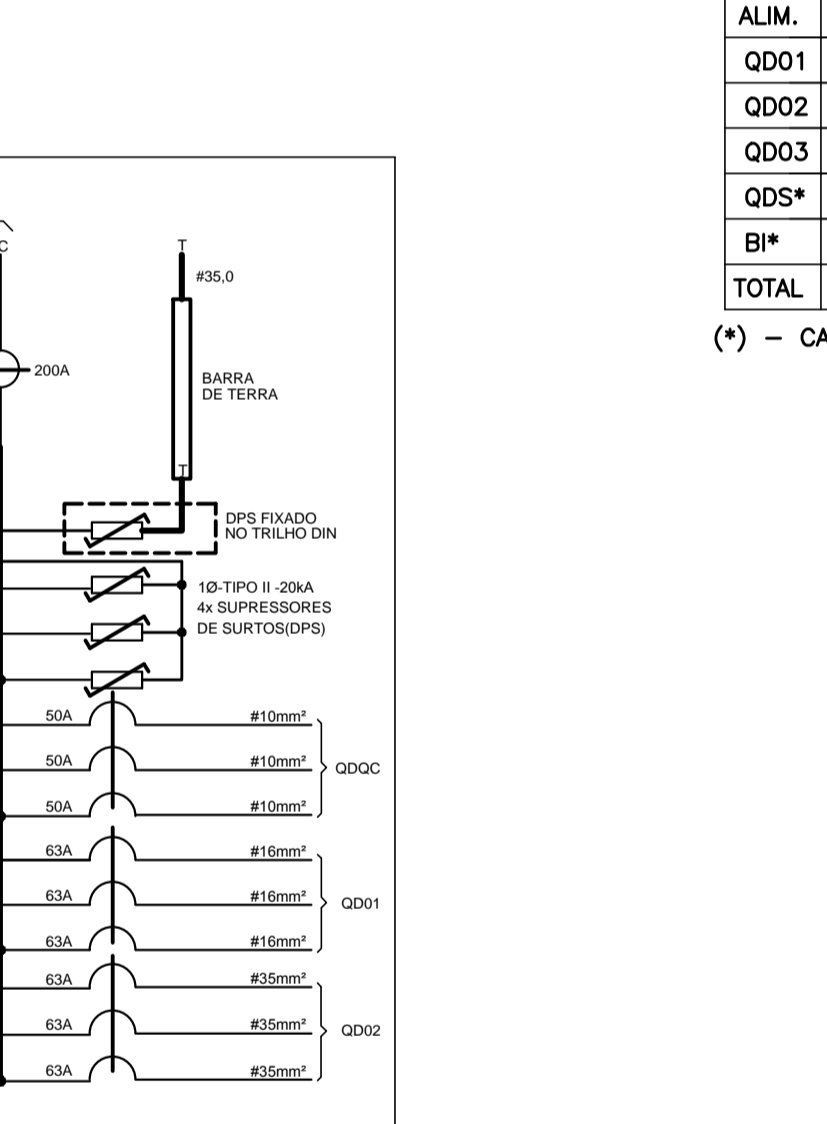
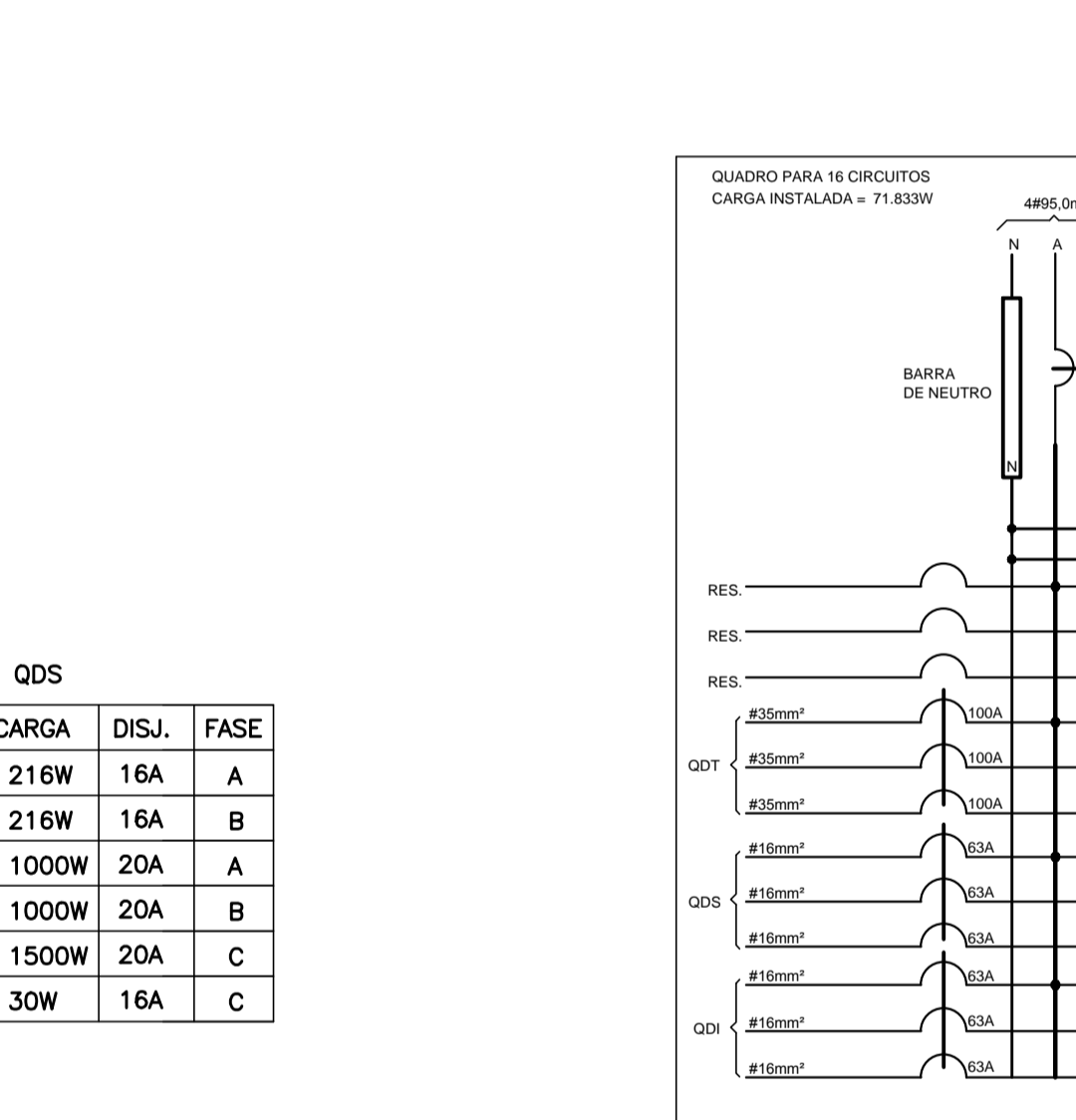
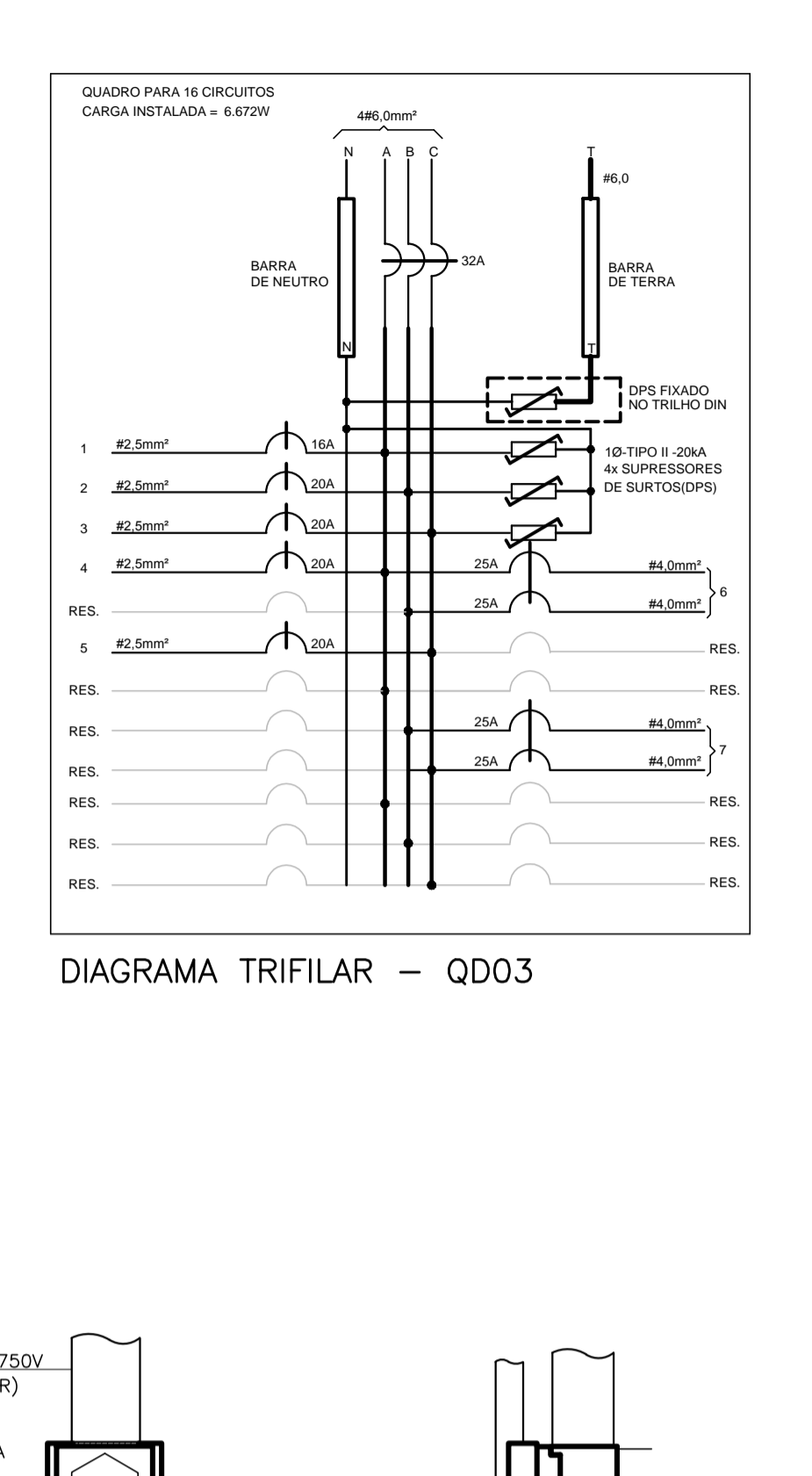
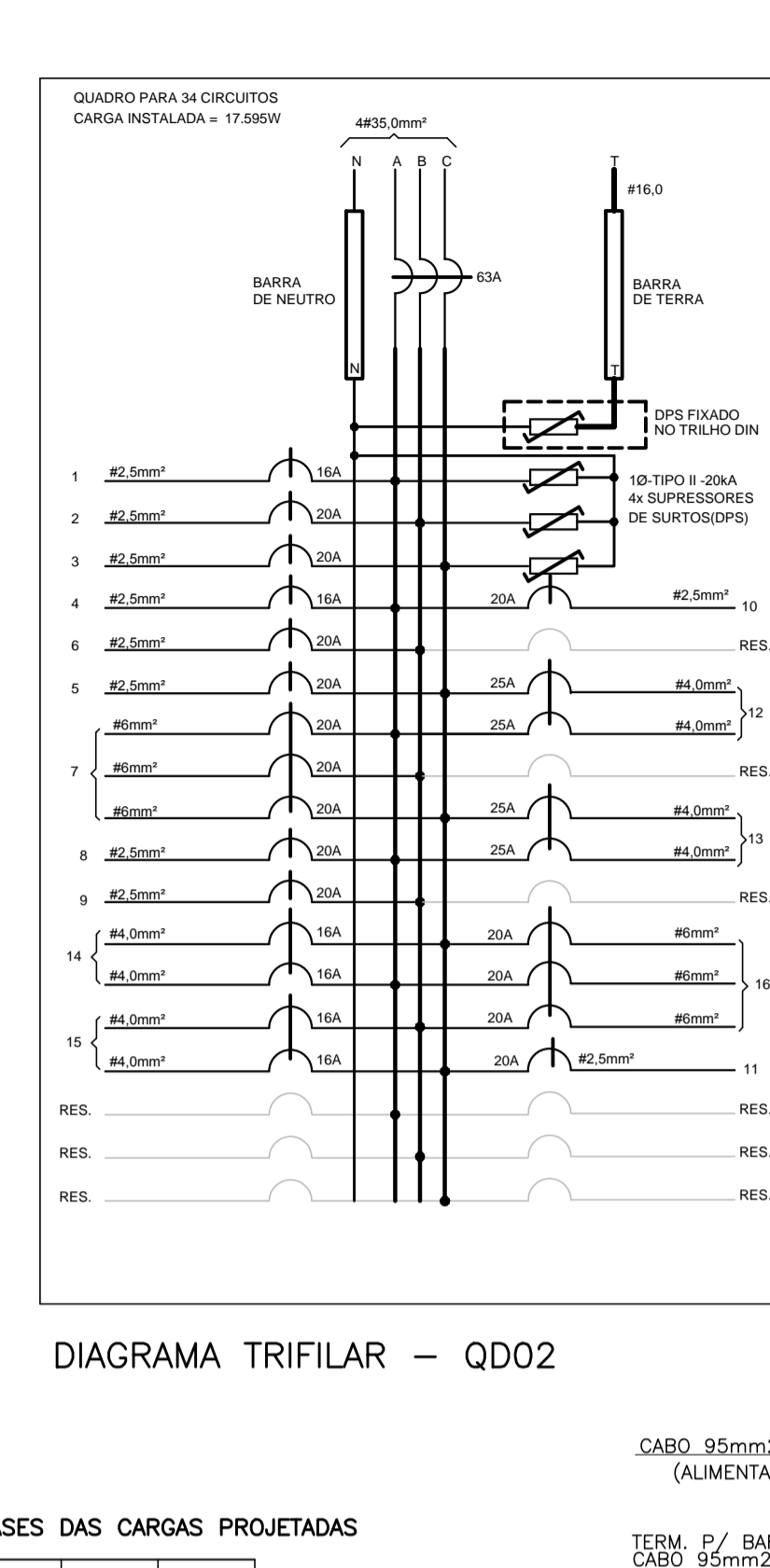
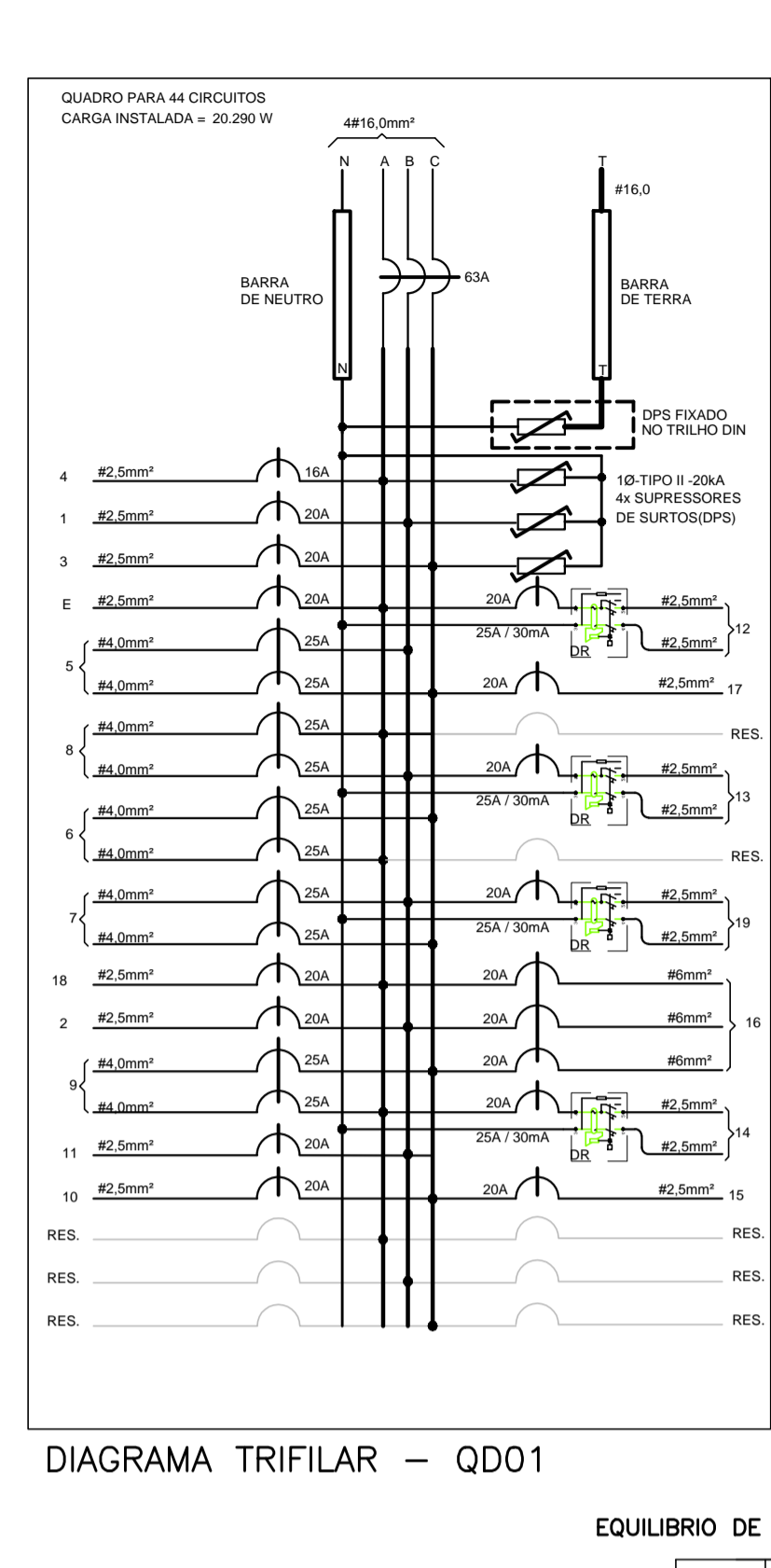
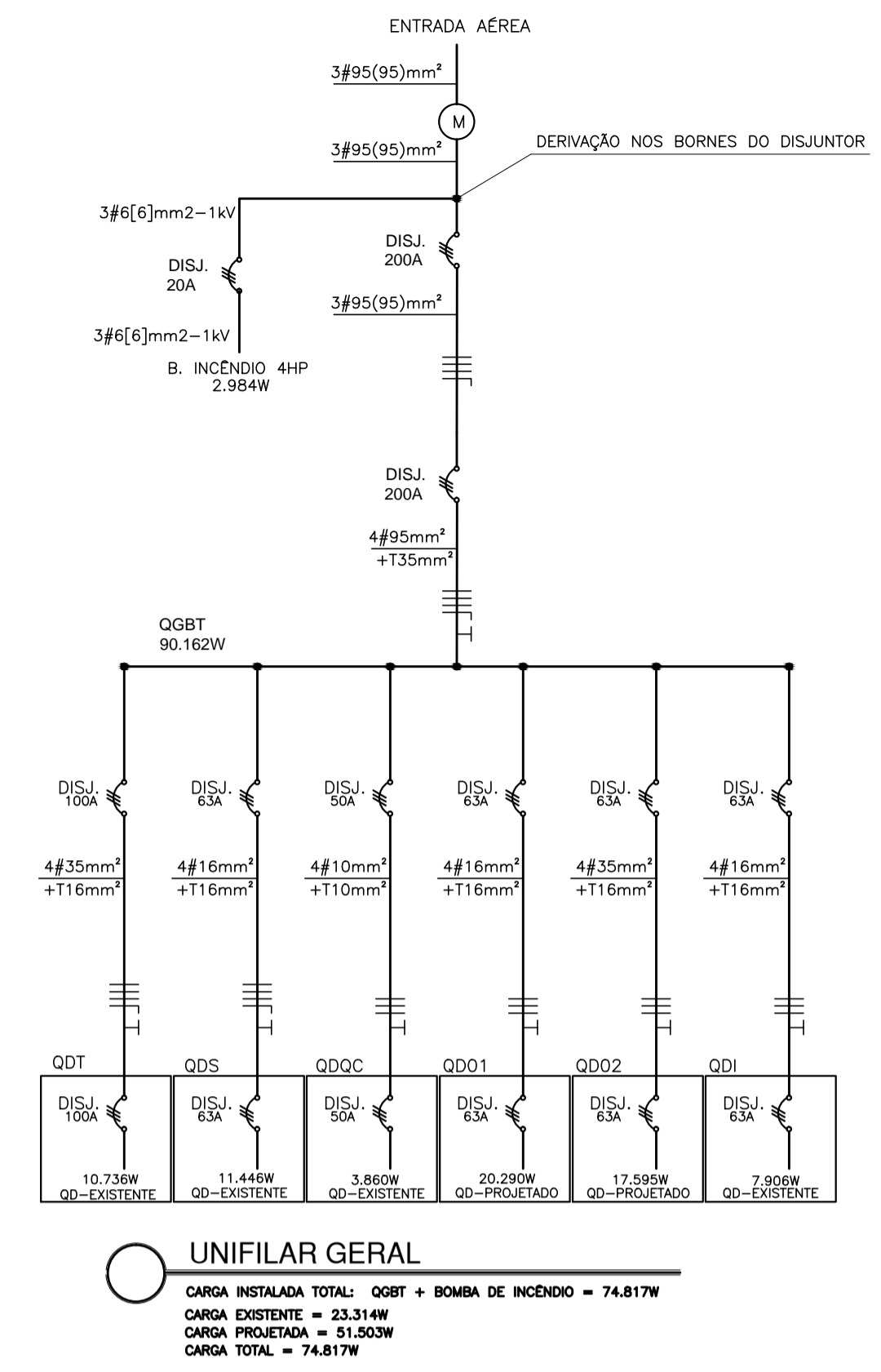
04-OS ELETRODUTOS DEVERÃO SER EM PVC RÍGIDO DE BOA QUALIDADE.

05-BÍTLA DOS CONDUTORES - VER QUADRO DE CARGAS.

06-TUBULAÇÃO NÃO COTADA É DE 3/4".

07-O FIO NEUTRO NUNCA DEVERÁ SER CONECTADO AO FIO TERRA.

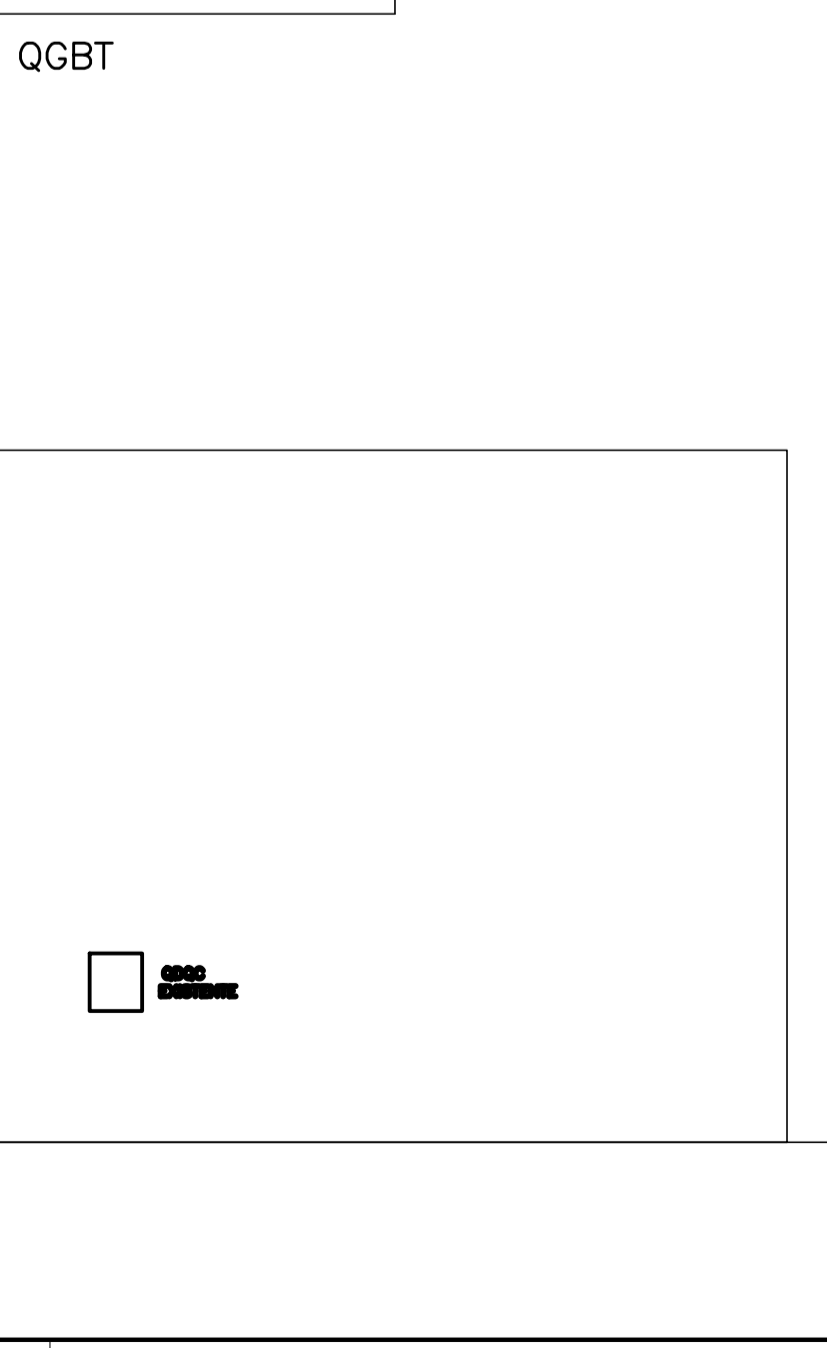
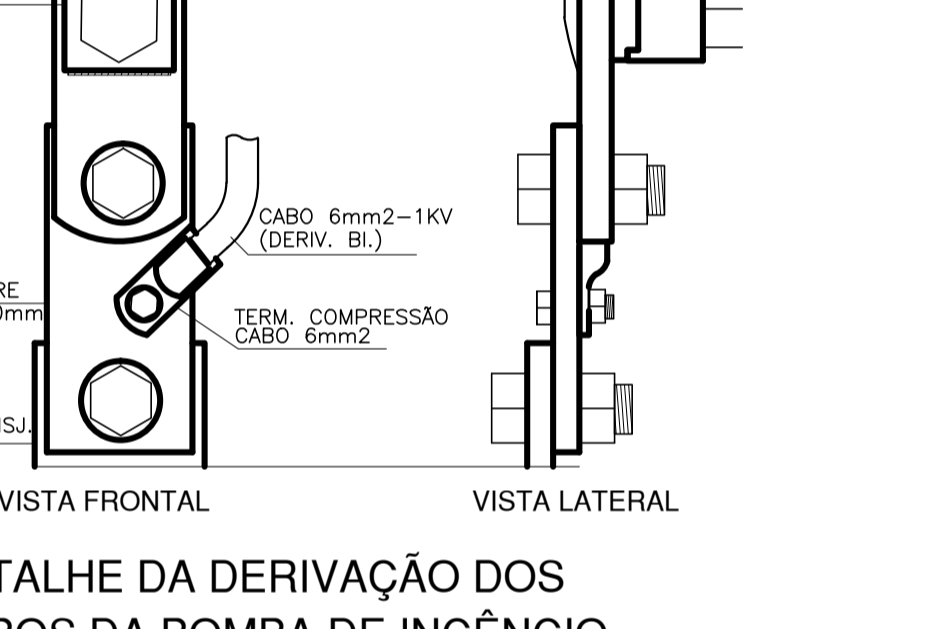
08-OS CONDUTORES DEVERÃO OBEDECER AS SEGUINTES IDENTIFICAÇÕES EM CORES:
 FASE A - PRETO
 FASE B - AZUL
 FASE C - VERDE
 NEUTRO "N" - AZUL CLARO
 PE(PROTEÇÃO) - VERDE ESCURO
 RETORNO(NTERRUPTORES) - AMARELO



EQUILÍBRIO DE FASES DAS CARGAS PROJETADAS

ALIM.	A	B	C
QDO1	6.616	6.840	6.834
QDO2	5.934	5.640	6.021
QDO3	1.872	2.400	2.400
QDS*	1.216	1.216	1.530
BI*	995	995	994
TOTAL	16.633	17.091	17.779

(*) - CARGA DOS CIRCUITOS ADICIONADOS



REVISÃO	
Nº.	DESCRIÇÃO
05	
04	
03	
02	
01	

GOVERNO DO ESTADO DO ESPÍRITO SANTO
 SECRETARIA DE ESTADO DA EDUCAÇÃO - SEDU
 GERÊNCIA DE REDE FÍSICA ESCOLAR

epc

SEDU

TÍTULO: REFORMA E AMPLIAÇÃO DA EEEFM LARANJEIRAS

ENDEREÇO: AVENIDA CEL. MANOEL NUNES, S/N - LARANJEIRAS VELHA - SERRA - ES

PRONCHIA: CARGA INSTALADA E NOTAS

SECRETÁRIO ESTADUAL: VITOR AMORIM DE ANGELI

GERENTE DA GERFE: MARCELO AMORIM GONÇALVES

AUTOR PROJETO: EDSON DE OLIVEIRA PIRES

RESPONSÁVEL TÉCNICO: FERNANDO AUGUSTO ADNET

ARQUIVO: L2SER29-01-ELE.dwg

REFERENCIAL: TRIFILARES NOTAS GERAIS DETALHES DOS QUADROS UNIFILAR GERAL TABELA DE CARGAS ESQUEMA VERTICAL

ESCALA: INDICADA UNIDADE: METRO

CREA: 64866/D-MG VISTO:

CREA: 19160/ES VISTO:

CREA/CAD: VISTO:

DESENHO: FERNANDO VISTO:

FOLHA: 05

REVISÃO: 05

FORMATO: A1

OBSERVAÇÕES: DATA: AGOSTO/2018 VISTO: REVISÃO: