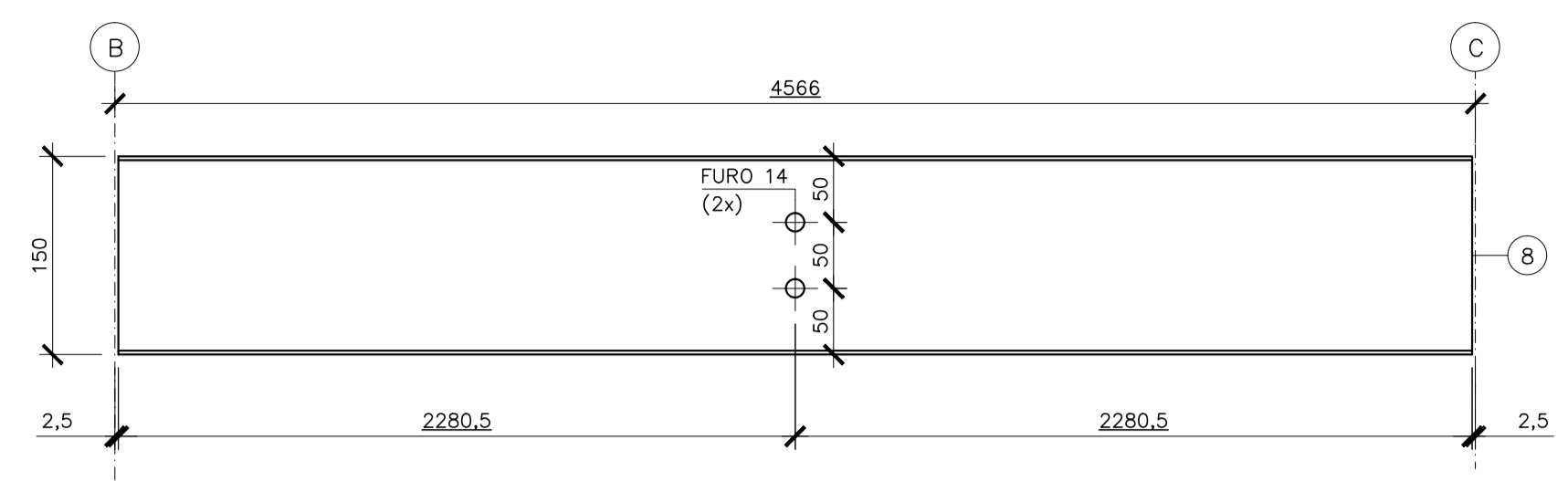
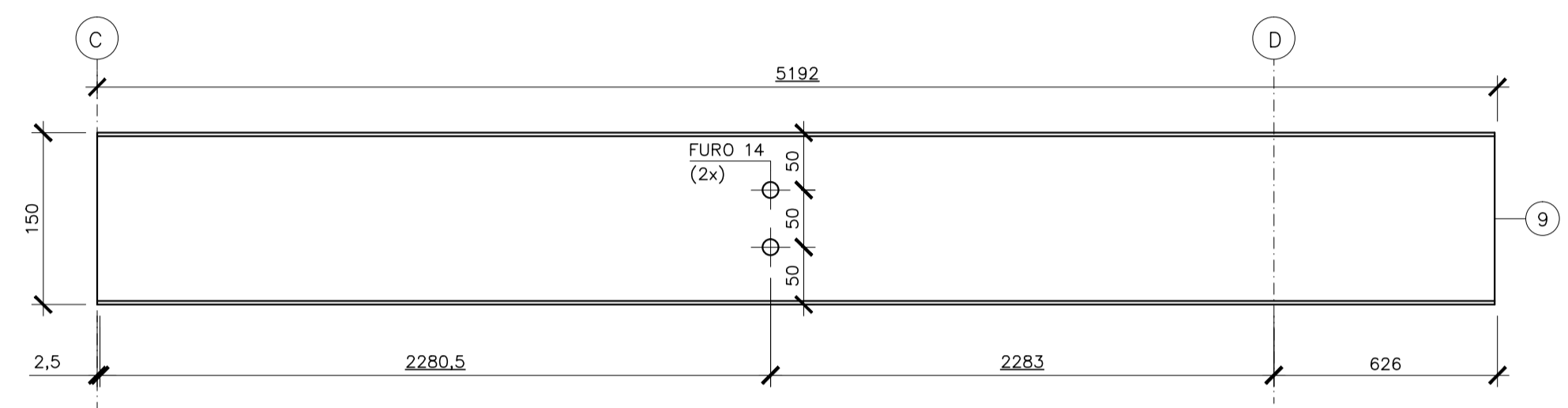


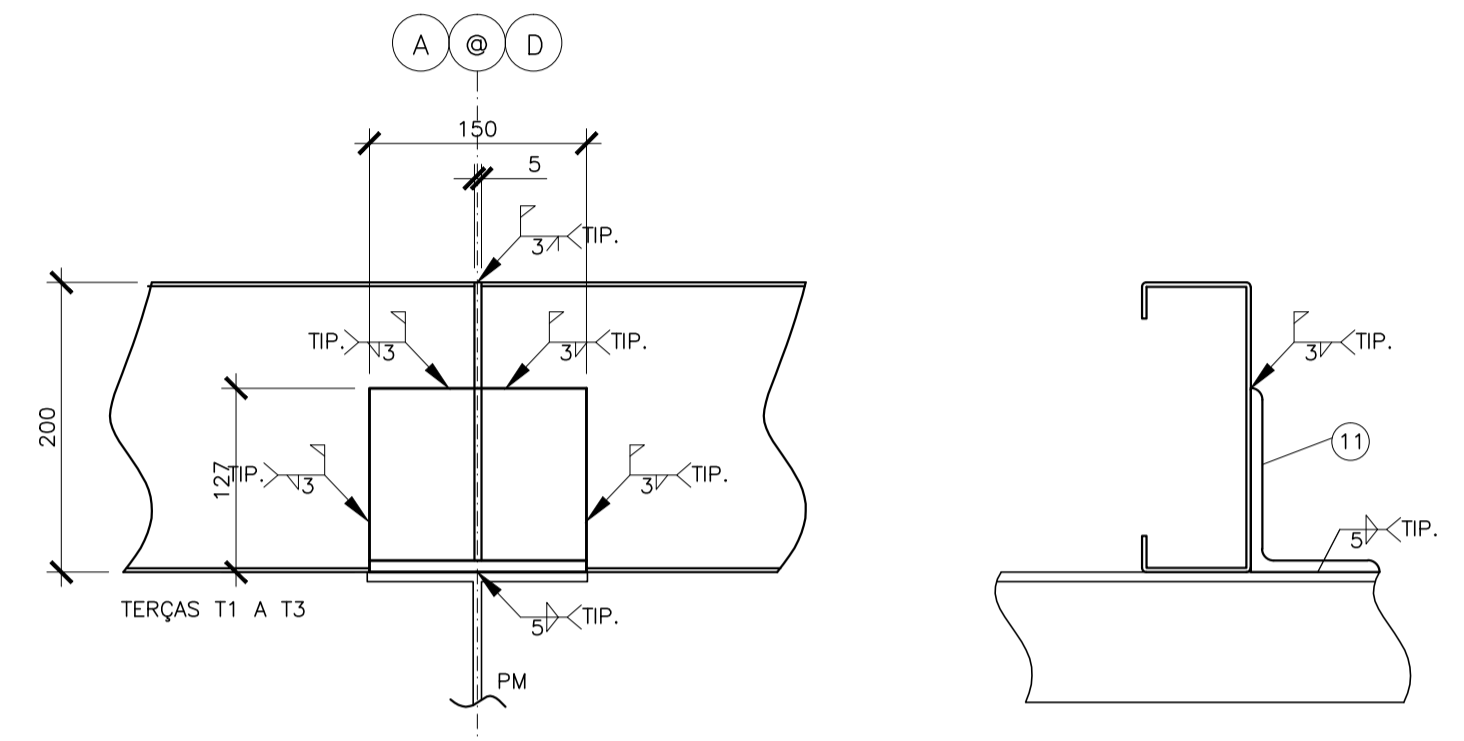
T1 (3x)
ESCALA 1/5



T2 (3x)
ESCALA 1/5

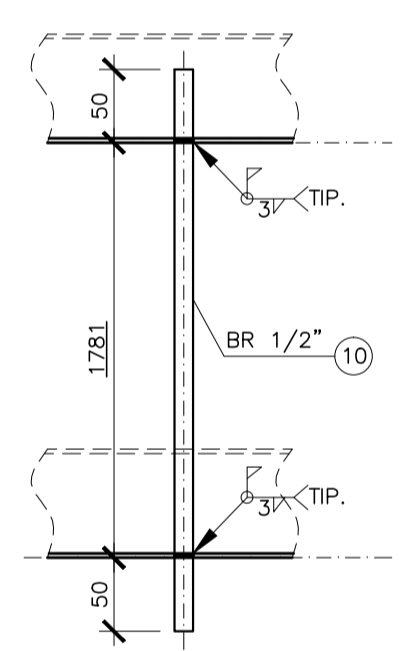


T3 (3x)
ESCALA 1/5

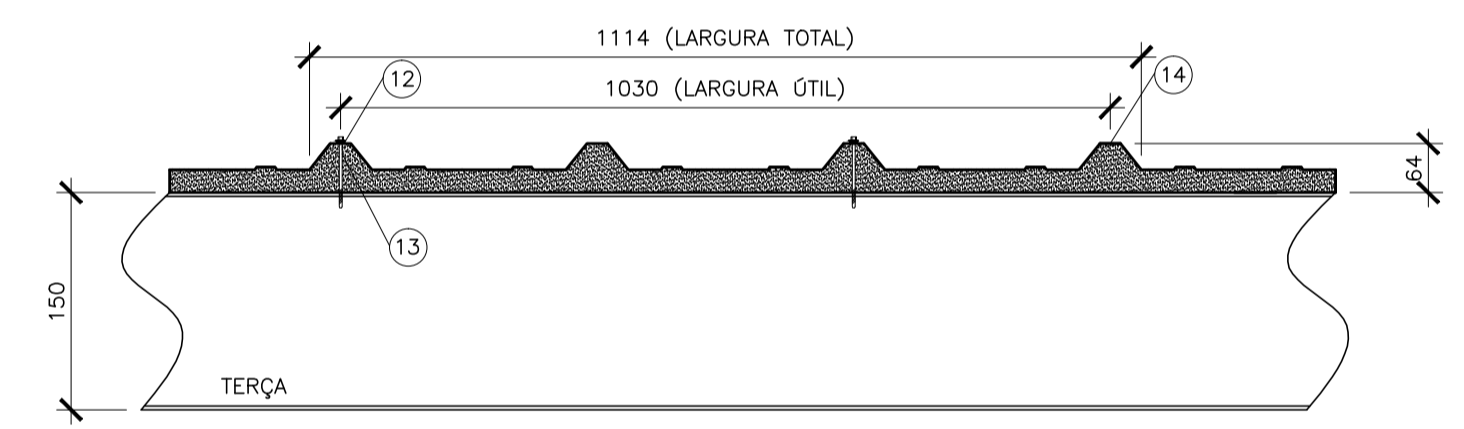


DETALHE - FIXAÇÃO DAS TERÇAS
ESCALA 1/5

DETALHES PARA FABRICAÇÃO - TIRANTES
ESCALA 1/5



TIRANTE TR1 (6x)



DETALHE 1 - FIXAÇÃO TÍPICA DAS TELHAS
ESCALA 1/5

LISTA DE MATERIAIS				
POS	DESCRIÇÃO	QUANT.	MATERIAL	PESO
1	CHUMBADOR DE EXPANSÃO WALSYWA Ø5/8" CBE58115 OU EQUIVALENTE	24	AÇO GALV.	-
2	CH 202x202x5/8" 125,44 kg/m²	12	ASTM A-36	61,42
3	CH 172x172x5/8" 125,44 kg/m²	12	ASTM A-36	44,53
4	PM1 - PERFIL H W150x22,5 C=110 22,5 kg/m	4	ASTM A-572	9,90
5	PM2 - PERFIL H W150x22,5 C=289 22,5 kg/m	4	ASTM A-572	26,01
6	PM3 - PERFIL H W150x22,5 C=469 22,5 kg/m	4	ASTM A-572	42,21
7	T1 - PERFIL UDC ENRIGECIDO 150x60x20x3,00 C=5190 6,83 kg/m	3	ASTM A-36	106,34
8	T2 - PERFIL UDC ENRIGECIDO 150x60x20x3,00 C=4561 6,83 kg/m	3	ASTM A-36	93,45
9	T3 - PERFIL UDC ENRIGECIDO 150x60x20x3,00 C=5190 6,83 kg/m	3	ASTM A-36	106,34
10	TR1 - BR Ø1/2"x1781 0,99 kg/m	6	SAE 1020	10,58
11	PERFIL L DE ABAS DESIGUAIS 5"x3.1/2"x5/16"x150 12,95 kg/m	12	ASTM A-36	23,31
12	ARRUELA DE NEOPRENE	84	NEOPRENE	-
13	PARAFUSO AUTO-PERFURANTE #12-14x4"	84	-	-
14	TELHA METÁLICA TERMO-ACÚSTICA TERMILOR, DA PERFILOR OU EQUIVALENTE TÉCNICO, SENDO A TELHA SUPERIOR LR-33 E CHAPA INFERIOR NERVURADA, AMBAS EM AÇO GALVANIZADO 2275 (TIPO B) COM ESPESURA DE 0,50mm E COM ACABAMENTO PRÉ-PINTADO, NA COR BRANCA. O MIOLLO DEVERÁ SER COM ESPUMA DE POLIURETANO EXPANDIDO COM ESPESURA 30mm. 9,08kg/m²	67,00m²	AÇO GALV.	608,36
TOTAL				1132,45 kg

NOTAS GERAIS

- DIMENSÕES EM MILÍMETRO E ELEVAÇÕES EM METRO, EXCETO ANOTADO.
- MATERIAL:
 - PERFIS LAMINADOS "W": AÇO ASTM A572 GRAU 50.
 - PERFIS LAMINADOS "L": AÇO ASTM A36.
 - PERFIS DE CHAPA DOBRADA: AÇO ASTM A570 GRAU 33.
 - BARRAS REDONDAS: AÇO ASTM A36.
 - CHUMBADORES: PRÉ-CONCRETAGEM - TIPO J AÇO ASTM A36. POS-CONCRETAGEM - DE EXPANSÃO WALSYWA CBE12095 ø1/2", CBE58115 ø5/8" E CBE34145 ø3/4" OU EQUIVALENTE.
 - CHAPAS: AÇO ASTM A36.
 - PARAFUSOS PARA LIGAÇÕES PRINCIPAIS: AÇO ASTM A325 GALVANIZADO. PARA LIGAÇÕES SECUNDÁRIAS (ESCADAS, CORRIMÕES, TERÇA E TRAVESSAS) AÇO ASTM A307.
 - TIPO 1 - TELHA METÁLICA TERMO-ACÚSTICA TERMILOR, DA PERFILOR OU EQUIVALENTE TÉCNICO, SENDO A TELHA SUPERIOR LR-33 E CHAPA INFERIOR NERVURADA, AMBAS EM AÇO GALVANIZADO 2275 (TIPO B) COM ESPESURA DE 0,50mm E COM ACABAMENTO PRÉ-PINTADO, NA COR BRANCA. O MIOLLO DEVERÁ SER COM ESPUMA DE POLIURETANO EXPANDIDO COM ESPESURA 30mm.
 - TIPO 2 - TELHA METÁLICA DE AÇO GALVANIZADO 2275 (TIPO B) TRAPEZOIDAL LR-40 ESPESURA 0,65mm COM ACABAMENTO PRÉ-PINTADO, NA COR BRANCA.
- SOLDAS CONFORME A NORMA AWS, ELETRODO E70XX.
- PINTURA - ESPECIFICAÇÕES CONFORME NORMA ISO 8501.
 - PREPARO DA SUPERFÍCIE: A SUPERFÍCIE DEVERÁ SER LIMPADA COM JATO ABRASIVO A FUNDO - Sa 2 1/2 ISO 8501-1.
 - TINTA DE FUNDO: TINTA DE FUNDO EM PRIMER EPOXI AMINA ÓXIDO DE FERRO (FB 6385/SB 5220), OU PRIMER EPOXI AMIDA (FB 6475/SB 5335) EM DUAS DEMÃO DE TINTA ESPESURA DE 120 MICRONS QUANDO SECA.
 - TINTA DE ACABAMENTO: TINTA DE ACABAMENTO EM POLIURETANO ACRÍLICO ALIFÁTICO EM DUAS DEMÃO DE TINTA, ESPESURA DE 80 MICRONS, QUANDO SECA COM DUAS DEMÃO.
- AS ESPECIFICAÇÕES CONTIDAS NESTE PROJETO NÃO PODERÃO SER ALTERADAS SEM A CONSULTA PRÉVIA DO PROJETISTA.

Nº.	DESCRIÇÃO	RESP.	DATA
05			
04			
03			
02			
01			

REVISÃO

GOVERNO DO ESTADO DO ESPÍRITO SANTO

SECRETARIA DE ESTADO DA EDUCAÇÃO - SEDU

GERÊNCIA DE REDE FÍSICA ESCOLAR

TÍTULO: REFORMA E AMPLIAÇÃO DA EEEFM LARANJEIRAS

ENDEREÇO: AVENIDA CEL. MANOEL NUNES, S/N - LARANJEIRAS VELHA - SERRA - ES

PRANCHA: PROJETO ESTRUTURAL

SECRETÁRIO ESTADUAL: VITOR AMORIM DE ANGELI

GERENTE DA GERFE: MARCELO AMORIM GONÇALVES

COORDENADOR GERAL: EDSON DE OLIVEIRA PIRES

AUTOR PROJETO: LAERTE JUNIOR BAPTISTA

RESPONSÁVEL TÉCNICO: _____

ARQUIVO: L2SER29-01-ESTM.dwg

REFERÊNCIA: AMPLIAÇÃO EDIFÍCIO PRINCIPAL ESTRUTURAS METÁLICAS BLOCO PRINCIPAL EL 4,40

FORMATO: OBSERVAÇÕES: _____ DATA: JUL/2018 VISTO: _____ REVISÃO: _____

ESCALA: INDICADA UNIDADE: CENTÍMETROS

CREA: 624/DES VISTO: _____

CREA: 7616/D-ES VISTO: _____

DESENHO: ANTONIO VISTO: _____

FOLHA: **02** / **07**