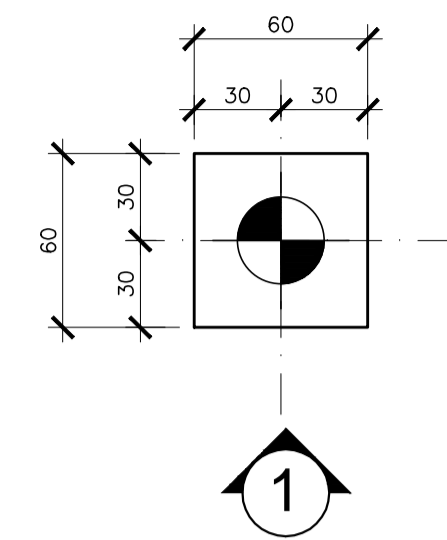
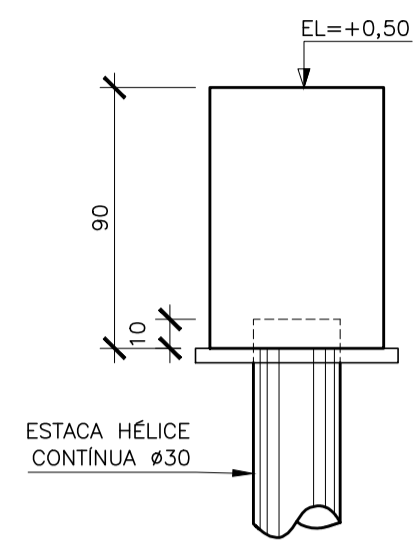


BLOCO BL1 (16x) (60x60x90) ESCALA 1/25

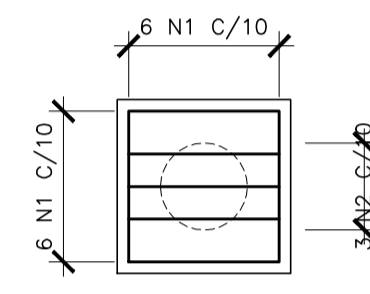
PLANTA BAIXA - FORMA



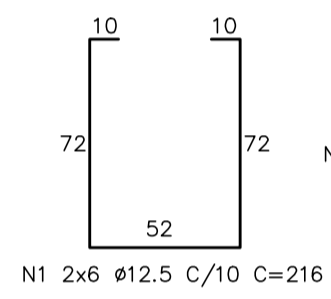
VISTA 1 - FORMA



PLANTA BAIXA - ARMADURA



1



N2 3 #12.5 C/10 C=124

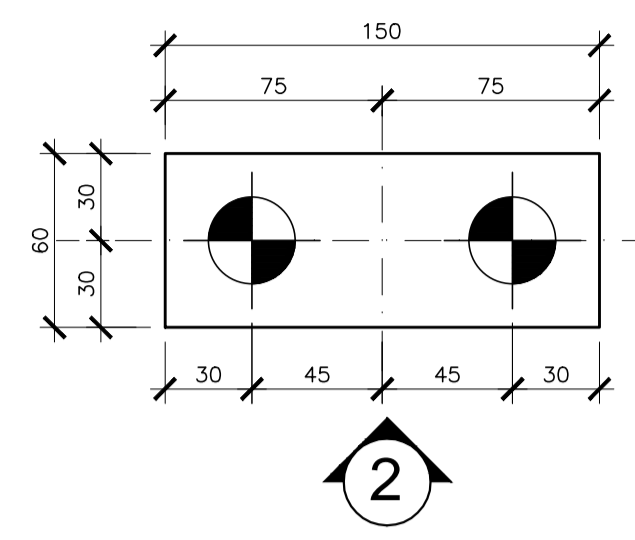


N3 8 #10.0 C/10 C=222

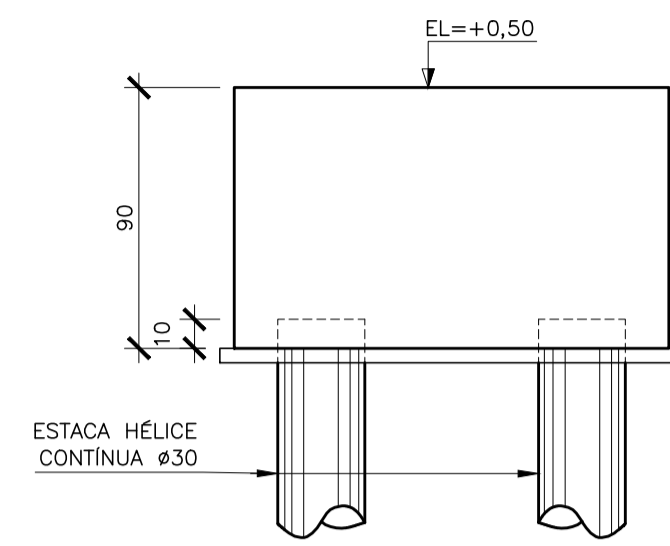


BLOCO BL2 (11x) (150x60x90) ESCALA 1/25

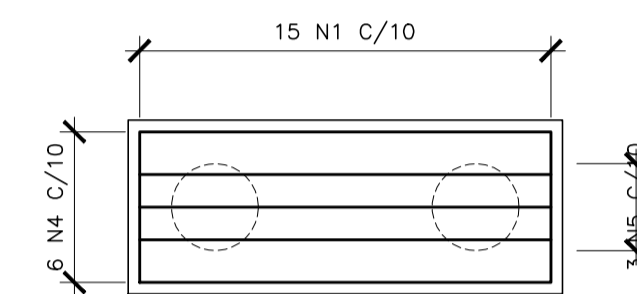
PLANTA BAIXA - FORMA



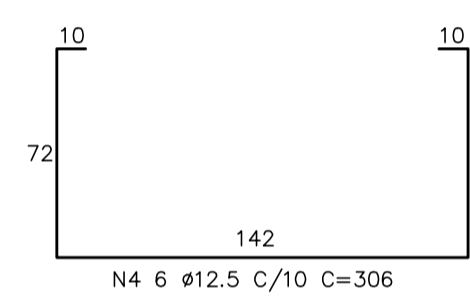
VISTA 2 - FORMA



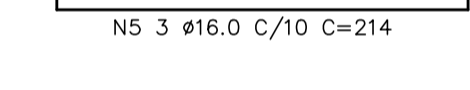
PLANTA BAIXA - ARMADURA



2



N5 3 #16.0 C/10 C=214



VISTA 2 - ARMADURA

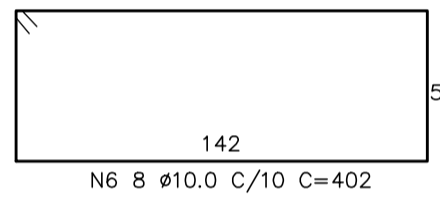
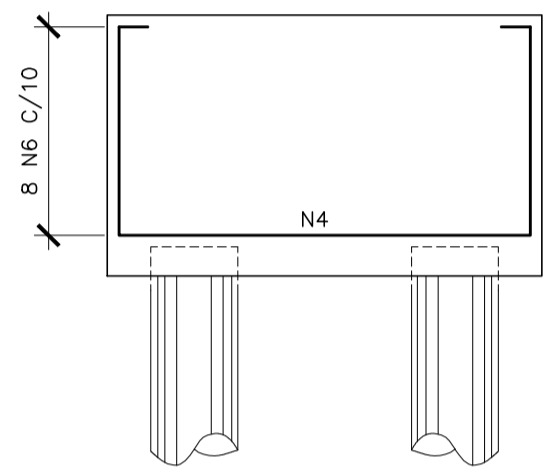


TABELA DE FERROS

N	Ø	Q	COMPRIMENTO	
			UNIT.(cm)	TOTAL(m)
1	12.5	357	216	771.1
2	12.5	48	124	59.5
3	10.0	128	222	284.2
4	12.5	66	306	202.0
5	16.0	33	214	70.6
6	10.0	88	402	353.8
7	10.0	70	101	70.7
8	10.0	56	126	70.6
9	10.0	33	111	36.6
10	10.0	27	136	36.7

RESUMO AÇO CA-50

Ø(mm)	COMP.(m)	PESO (Kg/m)	TOTAL (Kg)
10.00	852.5	0.63	532.8
12.50	1032.6	1.00	1032.6
16.00	70.6	1.60	113.0
TOTAL			1678.4

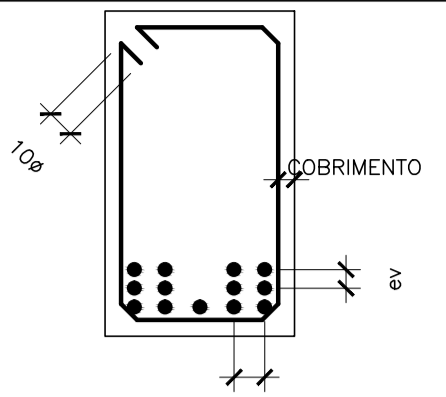
QUANTITATIVOS - FUNDAÇÃO

VOLUME DE CONCRETO fck 25MPa = 17,6 m3
 VOLUME DE CONCRETO MAGRO = 1,8 m3
 ÁREA DE FORMAS = 93,8 m2
 VOLUME DE ESCAVAÇÃO = 334,9 m3
 VOLUME DE REATERRO = 334,5 m3
 VOLUME DE BOTA-FORA = 19,4 m3
 APLOAMENTO DE FUNDO DE VALA = 45,8 m2

SIMBOLOGIA

RAIOS (r) INTERNOS MÍNIMOS DE CURVATURA PARA GANCHOS E ESTRIBOS NBR-6118 (ITEM 6.3.4.1)

BITOLA Ø	CA-50	CA-60
< 20mm	2.5 Ø	3.0 Ø
> 20mm	4.0 Ø	5.0 Ø



DETALHE "B"

SEM ESC.
 Ø
 ev > 2cm
 0.5 Ø MAX. AGREG.
 Ø
 eh > 2cm
 1.2 Ø MAX. AGREG.

DETALHE "A"

SEM ESC.

SIMBOLOGIA

- ESTRUTURAS EXISTENTES
- ▨ PILAR QUE NASCE
- PILAR QUE SEGUE
- PILAR QUE MORRE
- ◻ PILAR QUE MUDA DE SEÇÃO

NOTAS GERAIS

- 1 - DIMENSÕES EM CENTÍMETRO, ELEVAÇÕES EM METRO E BITOLAS DOS FERROS EM MILÍMETROS EXCETO EXCETO INDICAÇÃO CONTRÁRIA.
- 2 - TENSÃO PARA O CONCRETO: CONCRETO ESTRUTURAL fck=25 MPa CONCRETO MAGRO fck=10 MPa
- 3 - TENSÃO ADMISSÍVEL NO SOLO = 1,20 kgf/cm², CONFORME BOLETIM DE SONDADESP-01.
- 4 - AÇO CASO, fyk=5000 kgf/cm² CABO, fyk=6000 kgf/cm²
- 5 - COBRIMENTO DA ARMADURA; TODAS ESTRUTURAS 4 cm
- 6 - EMENDAS DE BARRAS DEVERÃO SER FEITAS CONFORME AS ESPECIFICAÇÕES DO ITEM 9.5 DA NBR 6118.
- 7 - CONFERIR TODAS AS MEDIDAS ANTES DO CORTE, DOBRAMENTO E MONTAGEM DAS ARMADURAS.
- 8 - ANTES DA CONCRETAGEM TODOS OS INSERTS DEVERÃO SER EXECUTADOS
- 9 - OS REATERROS DEVERÃO SER EXECUTADOS COM MATERIAIS SELECIONADOS E EM CAMADAS SUCESSIVAS DE ALTURA MÍNIMA DE 15 cm, SUFICIENTEMENTE APLOADAS, DE MODO A EVITAR POSTERIORES TRINÇAS E DESNÍVEIS POR RECALQUES.
- 10 - O CONCRETO DEVERÁ SER VIBRADO MECANICAMENTE.
- 11 - RELAÇÃO ÁGUA/CEMENTO = 0,50.
- 12 - SOBRECARGA DE PROJETO:
 - LAJES DE PISO = 3,00 kN/m²
 - LAJES DE COBERTURA = 1,00 kN/m²
 - LAJES QUADRA POLIESPORTIVA = 5,00 kN/m²
 - LAJES BIBLIOTECA = 4,00 kN/m²
- 13 - CLASSE DE AGRESSIVIDADE AMBIENTAL II (MODERADA).
- 14 - CONSUMO MÍNIMO DE CIMENTO POR m³ = 300 kg
- 15 - TODO O TERRENO DEVERÁ SER APLOADO SATISFATORIAMENTE ANTES DO LANÇAMENTO DO CONCRETO MAGRO.
- 16 - AS ESPECIFICAÇÕES CONTIDAS NESTE PROJETO NÃO PODERÃO SER ALTERADAS SEM A CONSULTA PRÉVIA DO PROJETISTA.

Nº	DESCRIÇÃO	RESP.	DATA
05			
04			
03			
02			
01			

REVISÃO

GOVERNO DO ESTADO DO ESPÍRITO SANTO
 SECRETARIA DE ESTADO DA EDUCAÇÃO - SEDU
 SEDU
 GERÊNCIA DE REDE FÍSICA ESCOLAR

TÍTULO: REFORMA E AMPLIAÇÃO DA EEEFM LARANJEIRAS

ENDEREÇO: AVENIDA CEL. MANOEL NUNES, S/N - LARANJEIRAS VELHA - SERRA - ES

PRANCHA: PROJETO ESTRUTURAL

SECRETÁRIO ESTADUAL: VITOR AMORIM DE ANGELI

GERENTE DA GERFE: MARCELO AMORIM GONÇALVES

COORDENADOR GERAL: EDSON DE OLIVEIRA PIRES

AUTOR PROJETO: LAERTE JUNIOR BAPTISTA

RESPONSÁVEL TÉCNICO:

ARQUIVO: L2SER29-01-EST-C.dwg

REFERÊNCIA:

AMPLIAÇÃO EDIFÍCIO PRINCIPAL
 FUNDAÇÕES
 FORMA E ARMAÇÃO

ESCALA: INDICADA

UNIDADE: CENTÍMETROS

CREA: 624/ES

CREA: 7616/D-ES

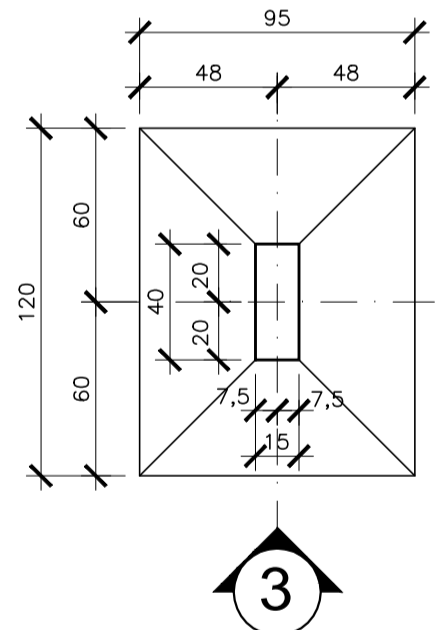
DESENHO: ANTONIO

FOLHA: 04
 27

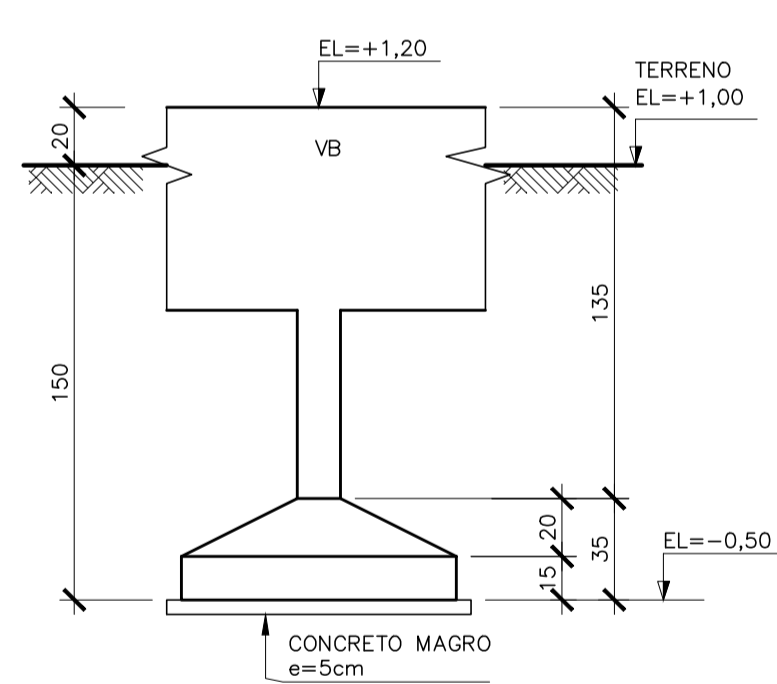
FORMATO: OBSERVAÇÕES: DATA: JUL/2018 VISTO: REVISÃO:

S1=S5@S10 (7x) (95x120x15/35) ESCALA 1/25

PLANTA BAIXA - FORMA

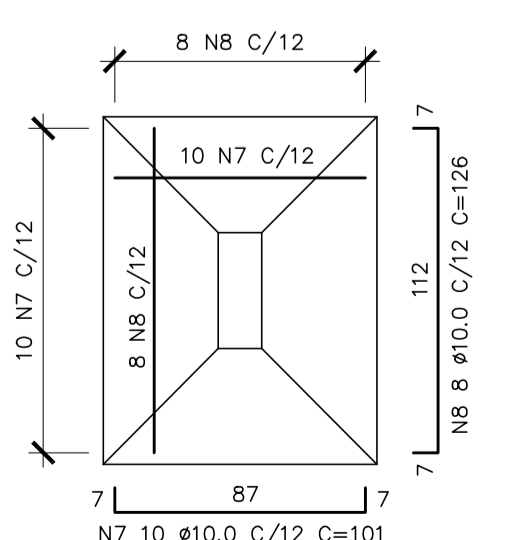


VISTA 3 - FORMA

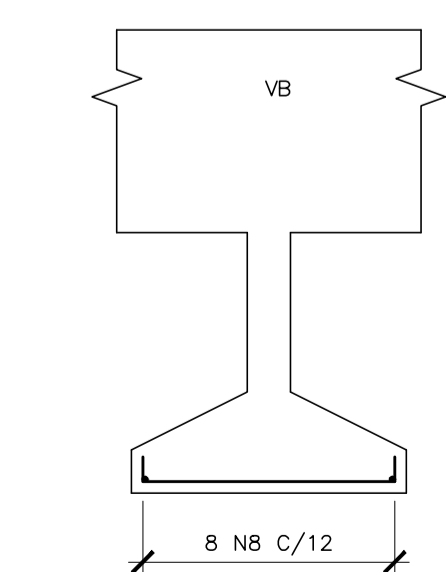


S1=S5@S10 (7x) (95x120x15/35) ESCALA 1/25

PLANTA BAIXA - ARMADURA

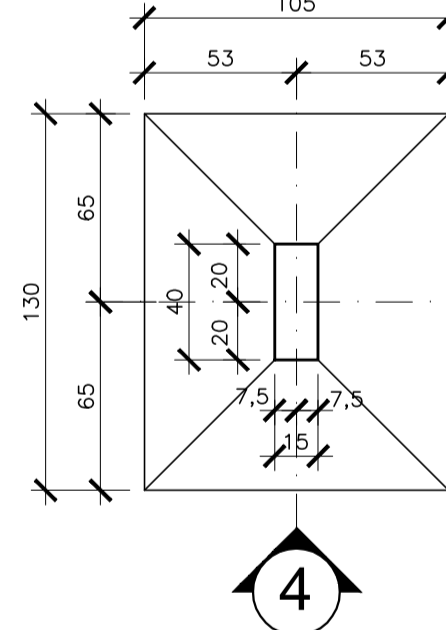


3

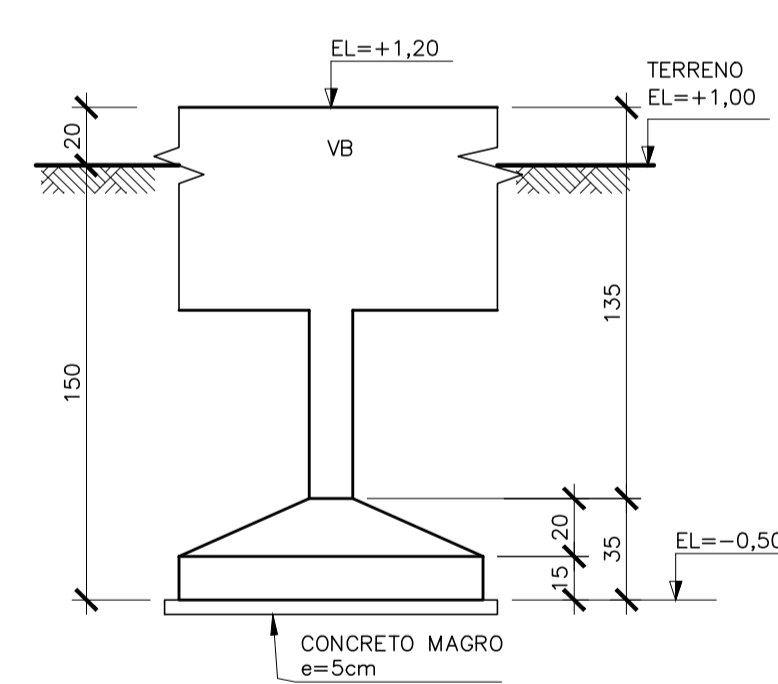


S2@S4 (3x) (105x130x15/35) ESCALA 1/25

PLANTA BAIXA - FORMA

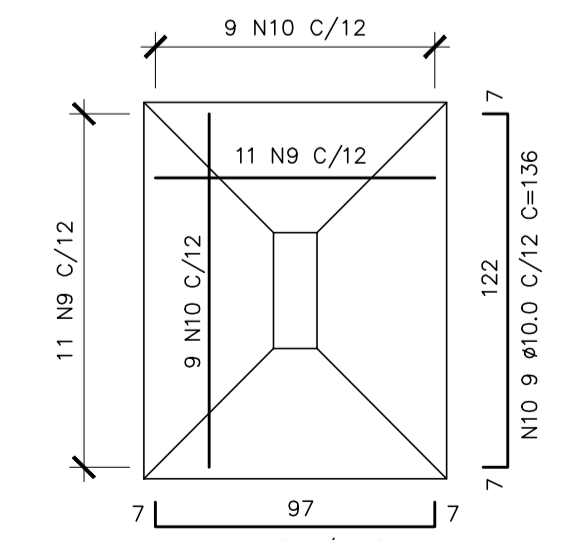


VISTA 4 - FORMA



S2@S4 (3x) (105x130x15/35) ESCALA 1/25

PLANTA BAIXA - ARMADURA



4

