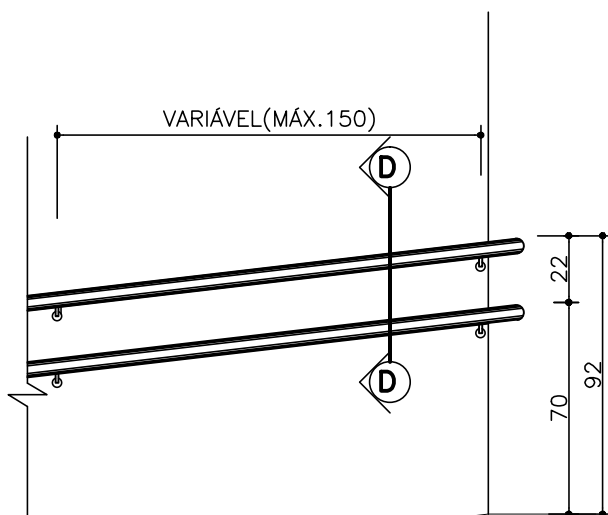


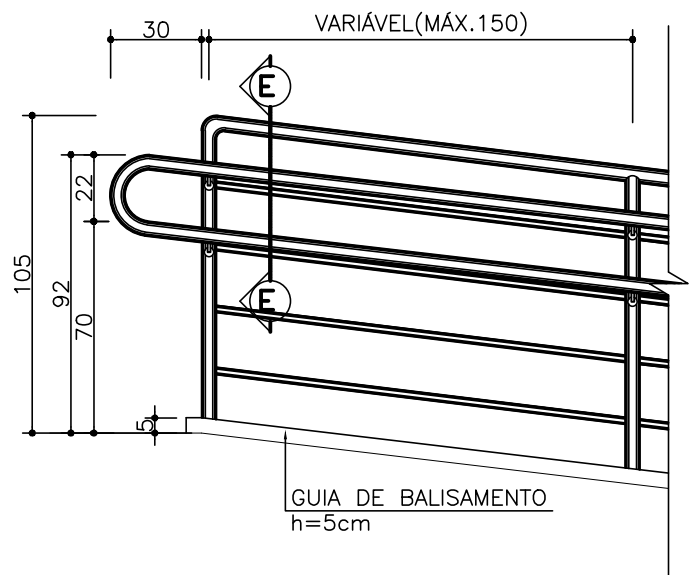
PLANTA BAIXA

ESC.: ————— 1/25



CORTE AA

ESC.: ————— 1/25



CORTE BB

ESC.: ————— 1/25

OBS.:

* A INCLINAÇÃO DA RAMPA DEVERÁ SEGUIR NORMAS MUNICIPAIS E FEDERAIS, E SER INDICADA NO PROJETO ARQUITETÔNICO

* A GUIA DE BALIZAMENTO NÃO É NECESSÁRIA AO LADO DE PAREDES

* PARA ÁREA INTERNAS: PISO EM ARGAMASSA DE ALTA RESISTÊNCIA, POLIDO, COM ACABAMENTO ANTIDERRAPANTE E FRISOS A CADA 10cm

* PARA ÁREA EXTERNAS: PISO DE CONCRETO COM CIMENTO CAMURÇADO E FRISOS A CADA 10cm