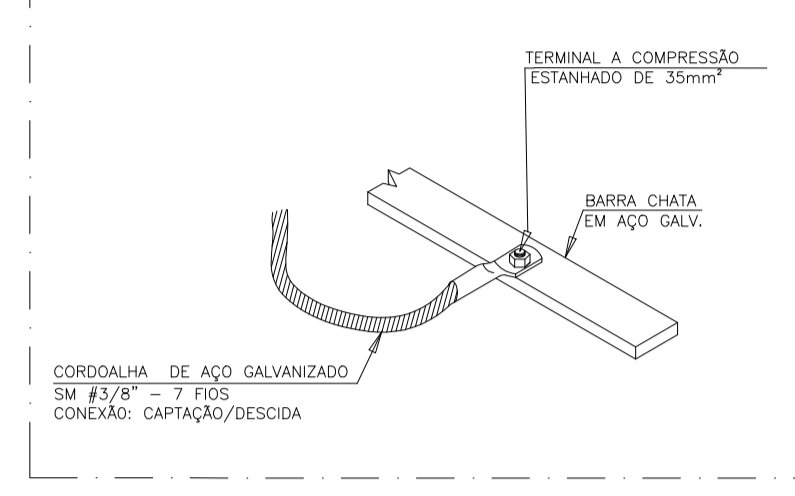


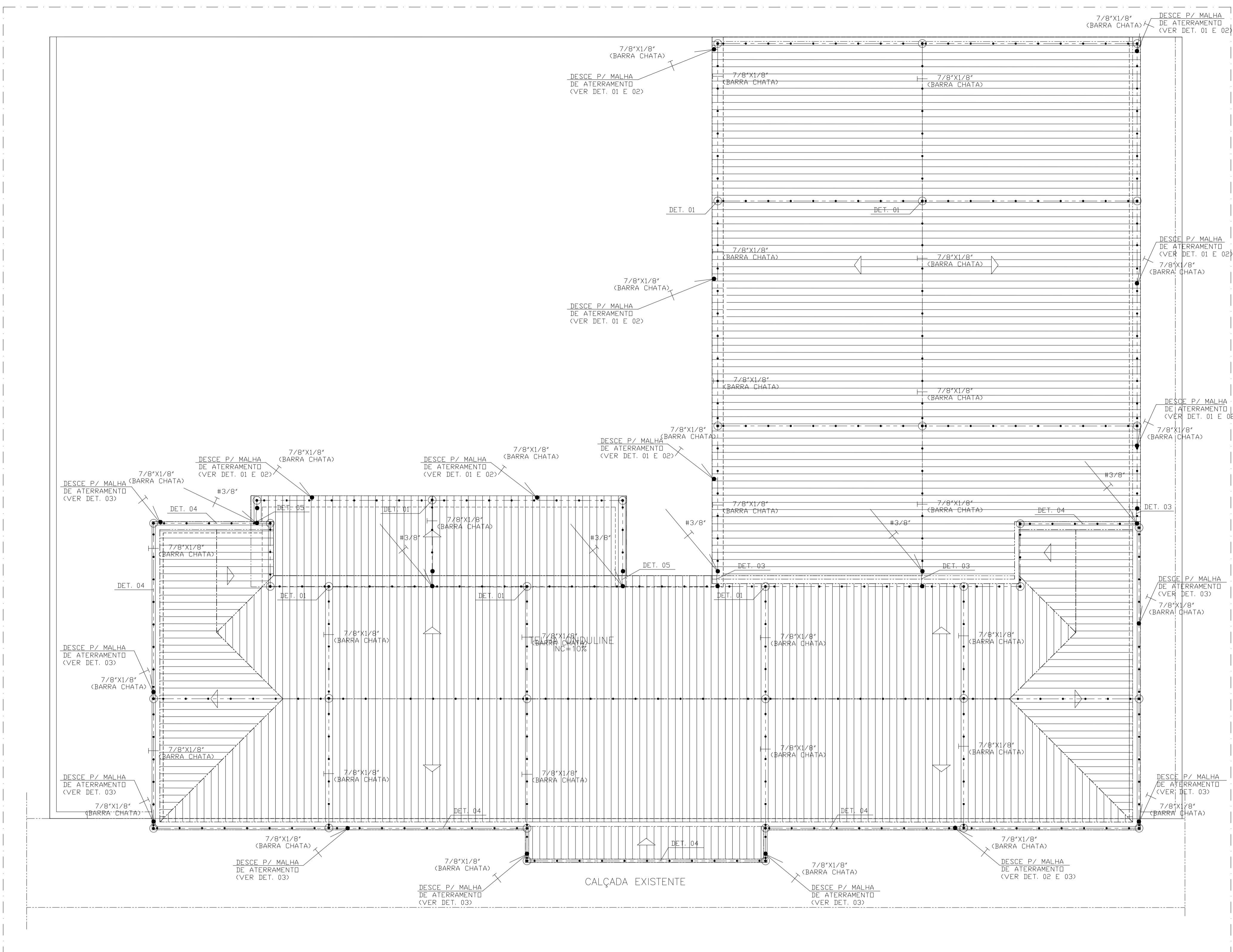
SIMBOLOGIA

☐	CAIXA DE INSPEÇÃO EM PVC (TEL-552), C/ TAMP. REFORÇADA EM FERRO FUNDIDO (TEL-536). REF.: TERMOTÉCNICA OU EQUIV.
—	BARRA CHATA EM AÇO GALVANIZADO A FOGO 7/8"x1/8"x3m(70mm), C/ FUIROS DE Ø7mm. REF:(TEL-761) TERMOTÉCNICA OU EQUIV.
—	CORDOALHA DE AÇO GALVANIZADO A FOGO SM # 7/16" - 7 FIOS P/ MALHA DE ATERRAMENTO. REF.: CABLEMAX OU EQUIV. TÉCNICO.
○	CORDOALHA QUE SOBE
○	CORDOALHA QUE DESCE
●	TERMINAL AÉREO EM AÇO GALVANIZADO A FOGO, FIXAÇÃO HORIZONTAL. REF.: (TEL-2044) TERMOTÉCNICA OU EQUIVALENTE.
●	PARAFUSO AUTOTARRACHANTE
●	DESCIDA EM CORDOALHA DE AÇO GALVANIZADO 3/8"
○	SUBIDA EM CORDOALHA DE AÇO GALVANIZADO 3/8"
—	INDICAÇÃO DE CONDUITO DE ATERRAMENTO.

DETALHE 05: INTERLIÇÃO DAS BARRAS CHATAS DE AÇO GALVANIZADO ENTRE COBERTURAS DE NÍVEIS DIFERENTES S/ ESCALA



NOTAS:
 01 - PARA CADA DESCIDA, DEVERÁ SER INSTALADA UMA HASTE DE ATERRAMENTO, ESTAS HASTES SERÃO INTERLIGADAS ENTRE SI, POR MEIO DE CABO #7/8", A NO MÍNIMO 50cm DE PROFUNDIDADE DO SOLO.
 02 - TODAS AS CONEXÕES DA MALHA DE FARADAY SEJAM CABO A CABO, OU CABO A SUPERFÍCIE DE AÇO DEVERÃO SER EXECUTADAS COM SOLDA EXOTÉRMICA OU CONECTORES APROPRIADOS, QUANDO MENCIONADOS EM PROJETO.
 03 - DEVERÁ SER FEITA A EQUALIZAÇÃO DE POTENCIAIS DAS MALHAS DE ATERRAMENTO ELÉTRICO, TELEFÔNICO, MASSAS METÁLICAS, ETC.
 04 - EM CADA CABO DE DESCIDA DEVERÁ SER INSTALADO UM CONECTOR DE MEDIÇÃO, O MESMO DEVERÁ FICAR ALOCADO DENTRO DA CAIXA DE INSPEÇÃO, QUANDO UTILIZAR CABOS COMO DESCIDAS ATÉ O SUBSISTEMA DE ATERRAMENTO.
 05 - APÓS A INSTALAÇÃO E CONEXÃO DE TODA A MALHA, DEVERÁ SER FEITA UMA MEDIÇÃO DE RESISTÊNCIA DE ATERRAMENTO EM CADA CONECTOR DE MEDIÇÃO. CASO ESTA MEDIÇÃO ENCONTRE VALORES SUPERIORES A 10 Ω, ACRESCENTAR NOVAS HASTES, AFIM DE ATINGIR R = 10Ω
 06 - NESSE PROJETO FOI UTILIZADA CLASSE DE PROTEÇÃO NÍVEL II



05			
04			
03			
02			
01			
N.º	DESCRIÇÃO	RESP.	DATA

REVISÃO

GOVERNO DO ESTADO DO ESPÍRITO SANTO
SECRETARIA DE ESTADO DA EDUCAÇÃO - SEDU

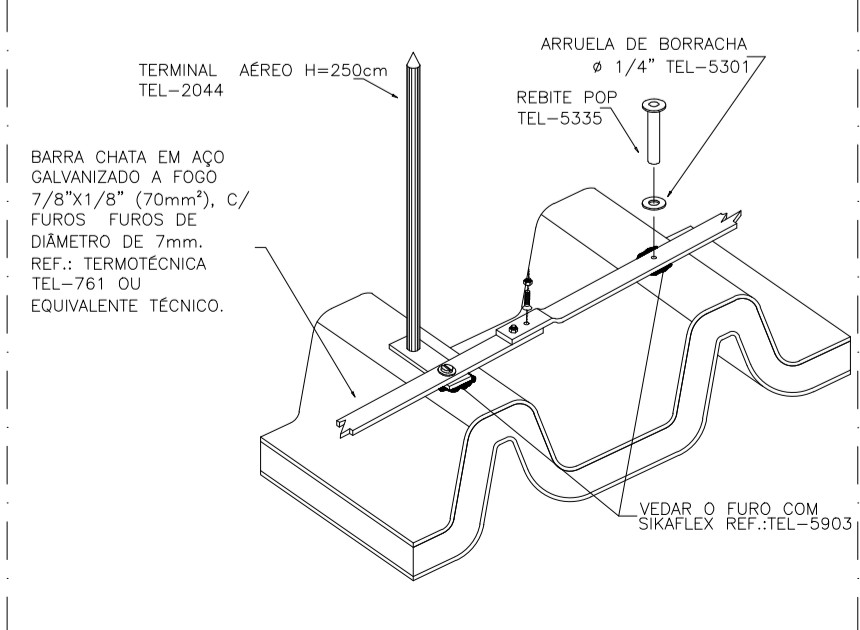
GERÊNCIA DE REDE FÍSICA ESCOLAR

TÍTULO: **REFORMA DA QUADRA DA EEEFM ARISTIDES FREIRE**

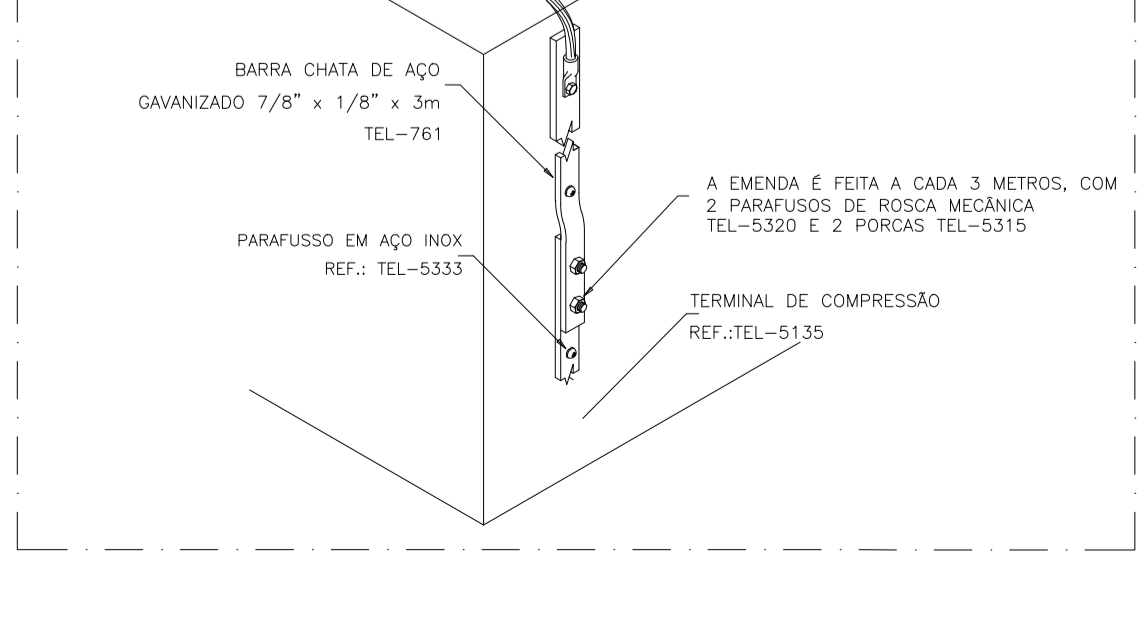
ENDEREÇO:	PRACA MUNICIPAL, 70, CENTRO, COLATINA - ES - CEP:29700220		
PRANCHA:	SPDA	PROJETO:	SPDA
SECRETARIO ESTADUAL:	VITOR AMORIM DE ANGELO	ESCALA:	INDICADA
GERENTE DA GERFE:	MARCELO AMORIM GONÇALVES	UNIDADE:	METRO
COORDENADOR GERAL:	EDSON DE OLIVEIRA PIRES	CREA-MG:	64866/D
COORDENADOR ELETRICISTA EPC:	FELIPE DE BRITO AURELIO	CREA-ES:	013366/D
AUTOR PROJETO:	VITOR DAMASCENO SALES	CREA-MG:	165022/D
RESPONSÁVEL TÉCNICO:	VITOR DAMASCENO SALES	CREA-MG:	165022/D
ARQUIVO:	L3C0L02-01-SP-R00.dwg	DESENHO:	VISTO:

REFERENCIA:	MALHA DE CAPTAÇÃO DA EDIFICAÇÃO, DETALHES E NOTAS.	FOLHA:	02
FORMATO:	A1	REVISÃO:	03
OBSERVAÇÕES:		DATA:	FEVEREIRO/2019
		VISTO:	
		REVISÃO:	R00

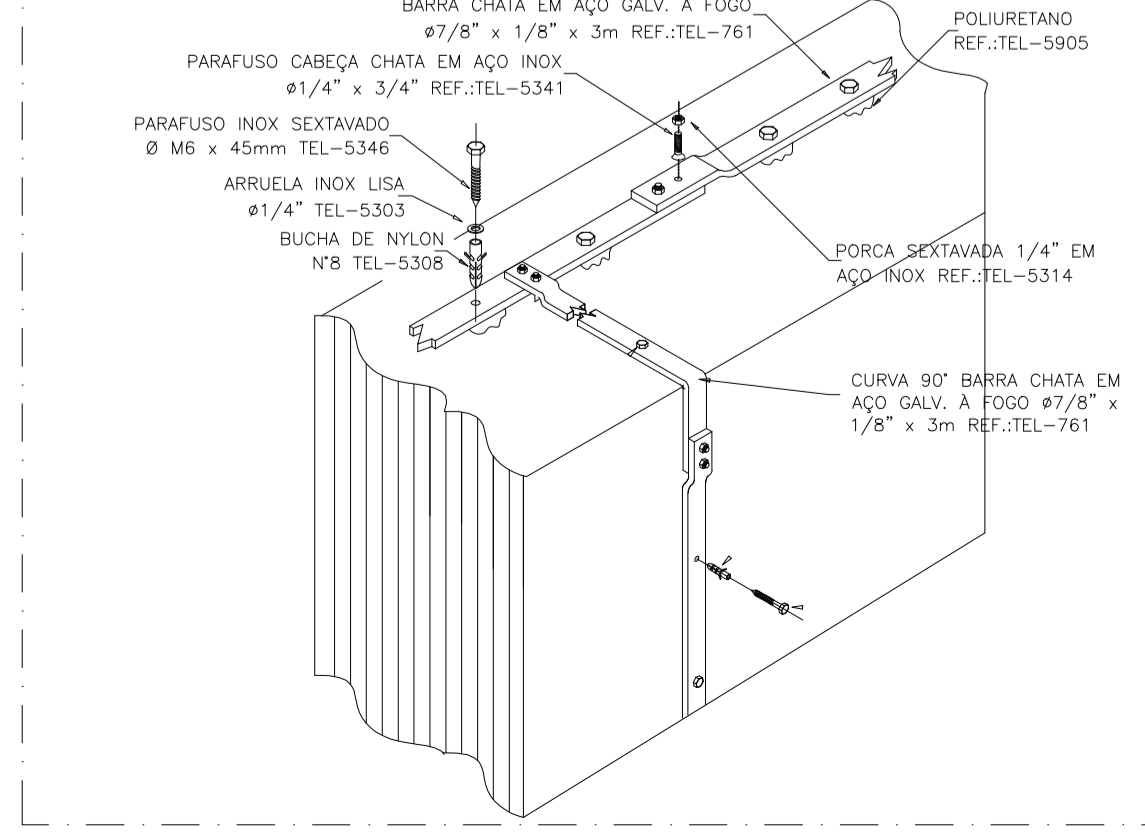
DETALHE 01: FIXAÇÃO DE BARRA CHATA E CAPTOR AÉREO EM TELHA TERMOACÚSTICA OU FIBROCIMENTO. SEM ESCALA



DETALHE 02: CONEXÃO DA DESCIDA EM BARRA CHATA DE ALUMÍNIO COM O ATERRAMENTO SEM ESCALA



DETALHE 03: INSTALAÇÃO DA BARRA CHATA DE AÇO GALVANIZADA A FOGO SEM ESCALA



DETALHE 04: INSTALAÇÃO DA BARRA CHATA DE AÇO GALVANIZADA A FOGO SEM ESCALA

