

NOTAS:

NOTA 01.:INSTALAR TOMADA 10 A NO CONDULETE – A ALIMENTAÇÃO DO APARELHO DEVE SER DERIVADA NA ELETROCALHA DA CIRCULAÇÃO E O CIRCUITO ELÉTRICO UTILIZADO SERÁ O MESMO QUE ALIMENTA AS TOMADAS DA COZINHA. OS CONDUTORES DEVEM SER LANÇADOS NA INFRAESTRUTURA EXISTENTE.

NOTA 02.: INSTALAR CONDULETES DE ALUMÍNIO ADEQUADOS PARA REESTRUTURAÇÃO DAS INSTALAÇÕES. TODAS AS ARANDELAS DEVEM SER RETIRADAS. A ILUMINAÇÃO DA ÁREA SERÁ REALIZADA POR LUMINÁRIAS INSTALADAS NA ESTRUTURA DE MADEIRA. A TUBULAÇÃO EXISTENTE DEVERÁ SER APROVEITADA.

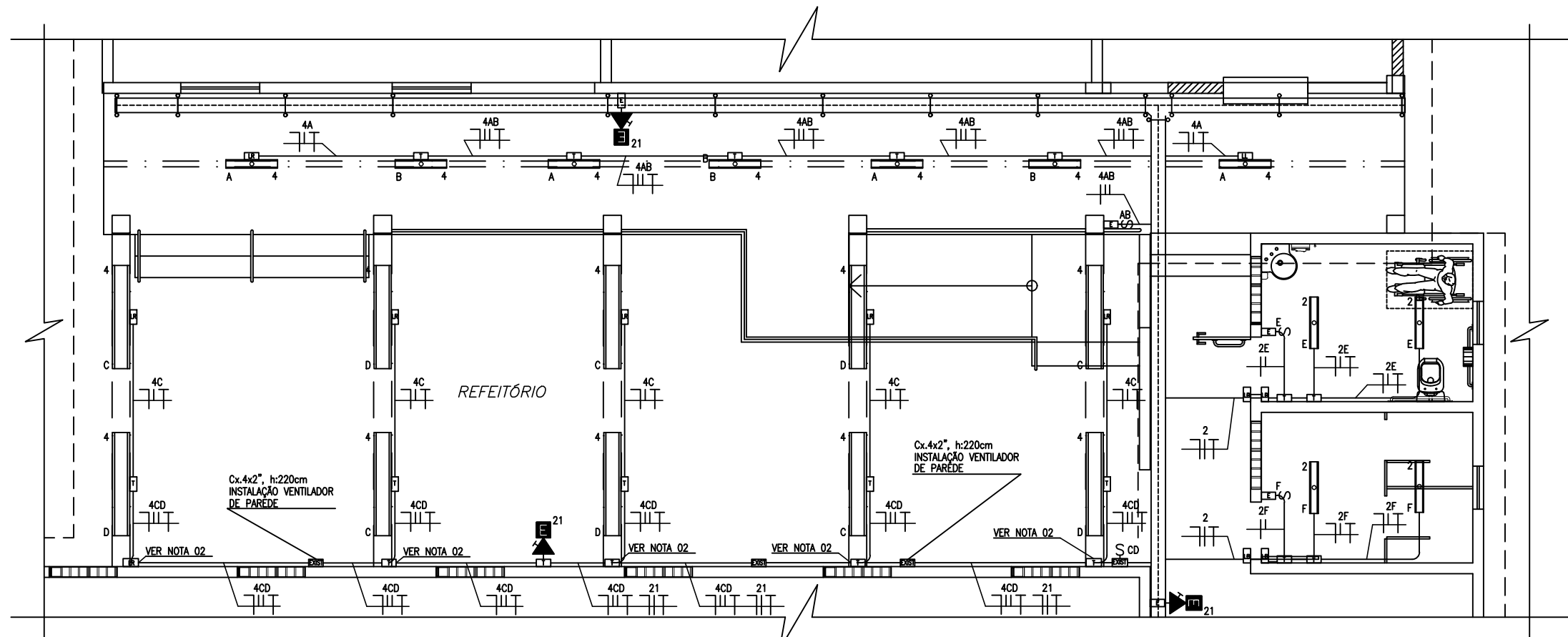
NOTA 03.: AS ARANDELAS DA CIRCULAÇÃO EM FRENTE À SECRETARIA E DA CIRCULAÇÃO EM FRENTE À COZINHA DEVERÃO SER RETIRADAS.

NOTA 04.: DEVERÃO SER LANÇADOS CONDUTORES INDEPENDENTES PARA ALIMENTAÇÃO DAS LUMINÁRIAS DE EMERGÊNCIA. ESSES CONDUTORES SERÃO DERIVADOS NO QDLF 01 LOCALIZADO NO HALL DE ENTRADA.

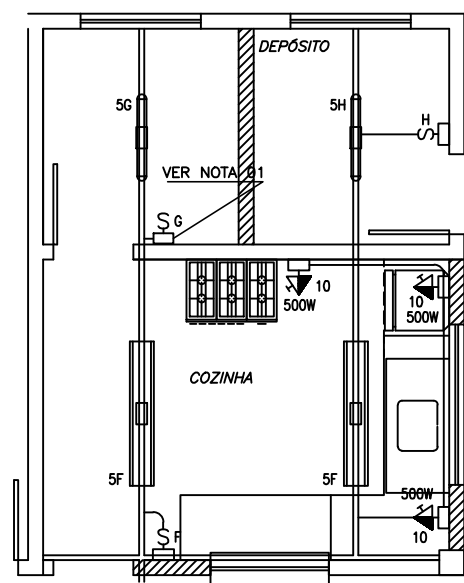
SIMBOLOGIA

	LUMINÁRIA COM DUAS LÂMPADAS TUBULARES DE LED, POTÊNCIA DE 9W E TEMPERATURA DE COR SUPERIOR À 6500K.
	LUMINÁRIA COM DUAS LÂMPADAS TUBULARES DE LED, POTÊNCIA DE 18W E TEMPERATURA DE COR SUPERIOR À 6500K.
	INTERRUPTOR DE UMA, DUAS OU TRÊS TECLAS SIMPLES.
	BLOCO AUTÔNOMO DE ILUMINAÇÃO DE EMERGÊNCIA 30 30 LEDS, AUTONOMIA DE 6 HORAS, POTÊNCIA DE 2W E FLUXO LUMINOSO DE 110 LUMENS.
	CONDULETE DE ALUMÍNIO DIÂMETRO 3/4".
	ELETRODUTO DE PVC RÍGIDO ROSCÁVEL, DIÂMETRO 3/4".
	PERFILADO EM CHAPA DE AÇO, DIMENSÕES 38X38 MM.
	FIOS FASE, NEUTRO, RETORNO, CAMPAINHA E TERRA.

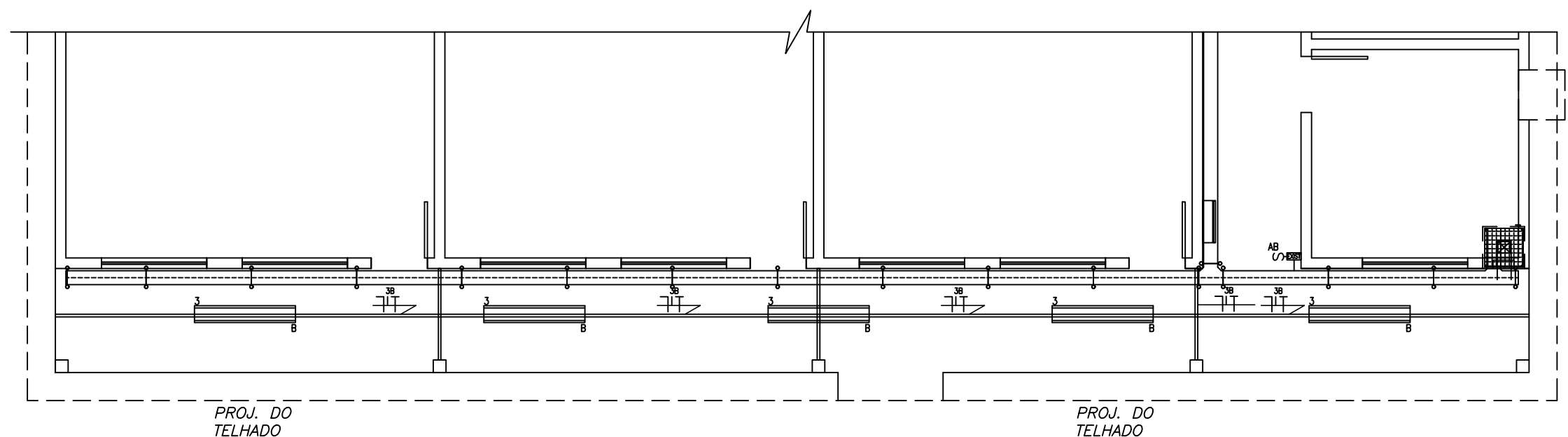
CORES DOS FIOS:
FASE-PRETO OU VERMELHO; NEUTRO-AZUL CLARO; RETORNO-AMARELO; TERRA-VERDE OU VERDE-AMARELO.



ILUMINAÇÃO REFEITÓRIO E CIRCULAÇÃO COZINHA
ESCALA:1/75



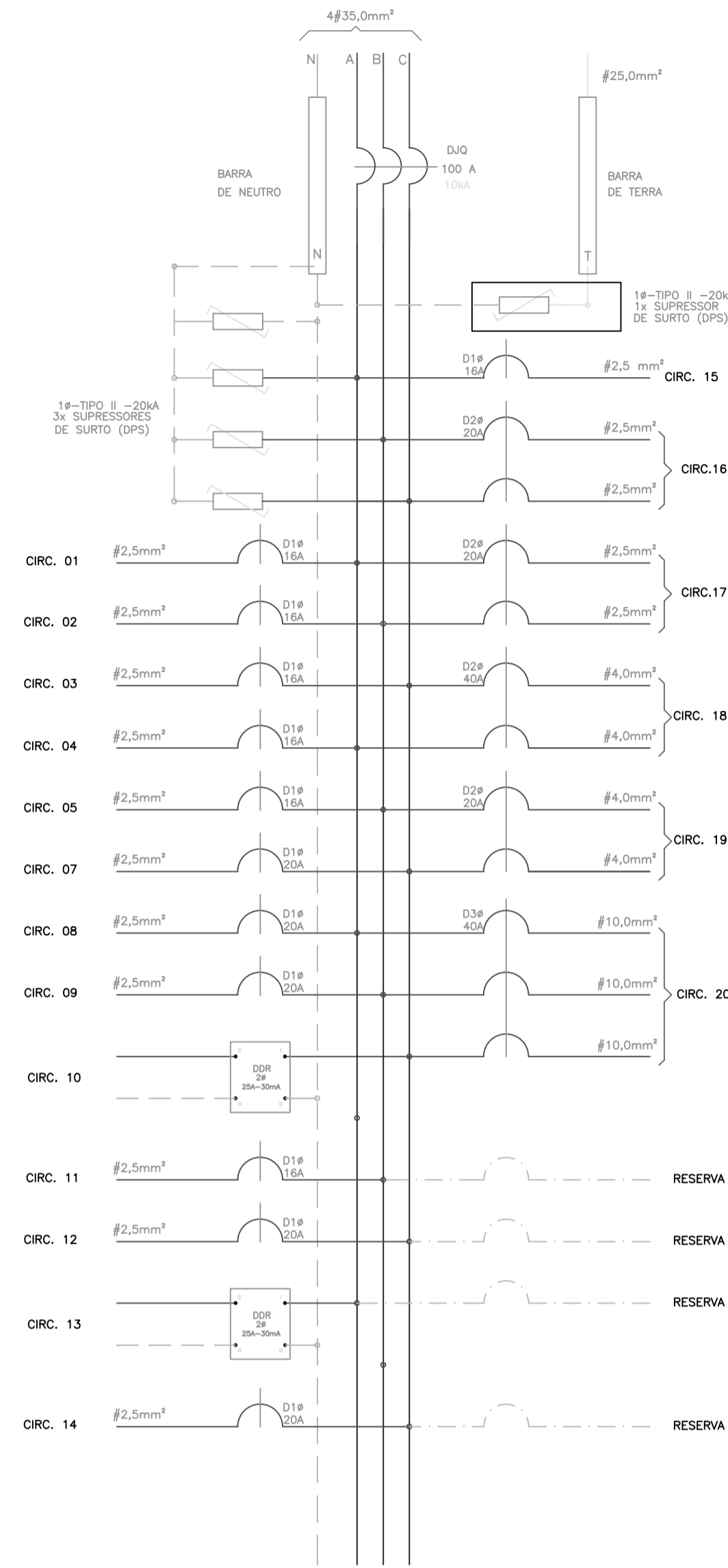
INTERVENÇÃO DESPENSA
ESCALA:1/75



ILUMINAÇÃO CIRCULAÇÃO FRENTE
ESCALA:1/75

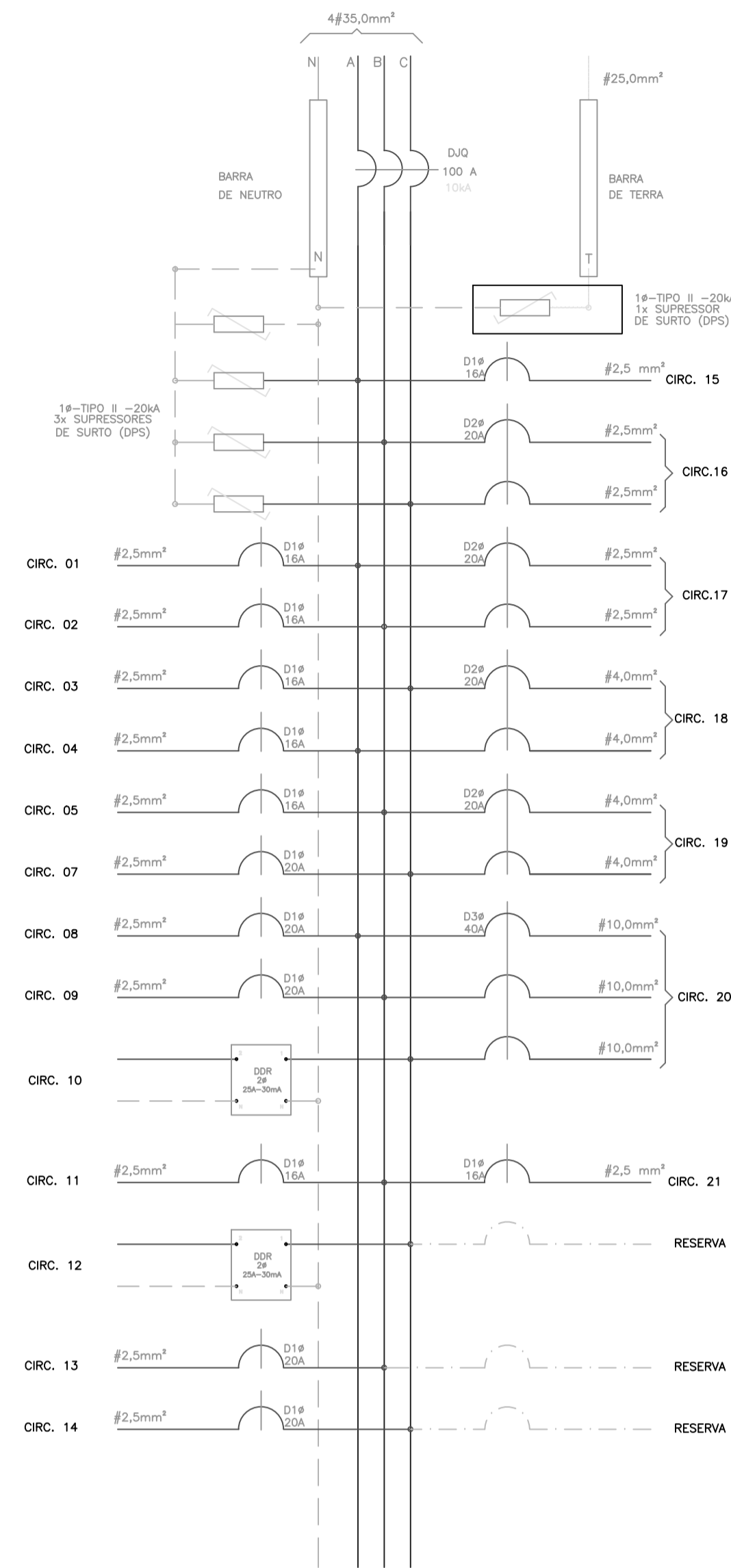
 SEDU SECRETÁRIO DE EDUCAÇÃO: VITOR DE ANGELO	GOVERNO DO ESTADO DO ESPÍRITO SANTO SECRETARIA DE ESTADO DA EDUCAÇÃO	
	ESCOLA: CAIERAS VELHA	MUNICÍPIO: ARACRUZ
	OBRA: REFORMA DA INSTALAÇÕES ELÉTRICAS	CONTEÚDO: INTERVENÇÕES INSTALAÇÕES ELÉTRICAS
	LOTE: L2	DATA: 13/09/18
	DESENHO: PEDRO H.	PRANCHA: 01/02

DIAGRAMA TRIFILAR QDL01- SITUAÇÃO



TOTAL = 27.800 W

DIAGRAMA TRIFILAR QDL01- PROPOSTA



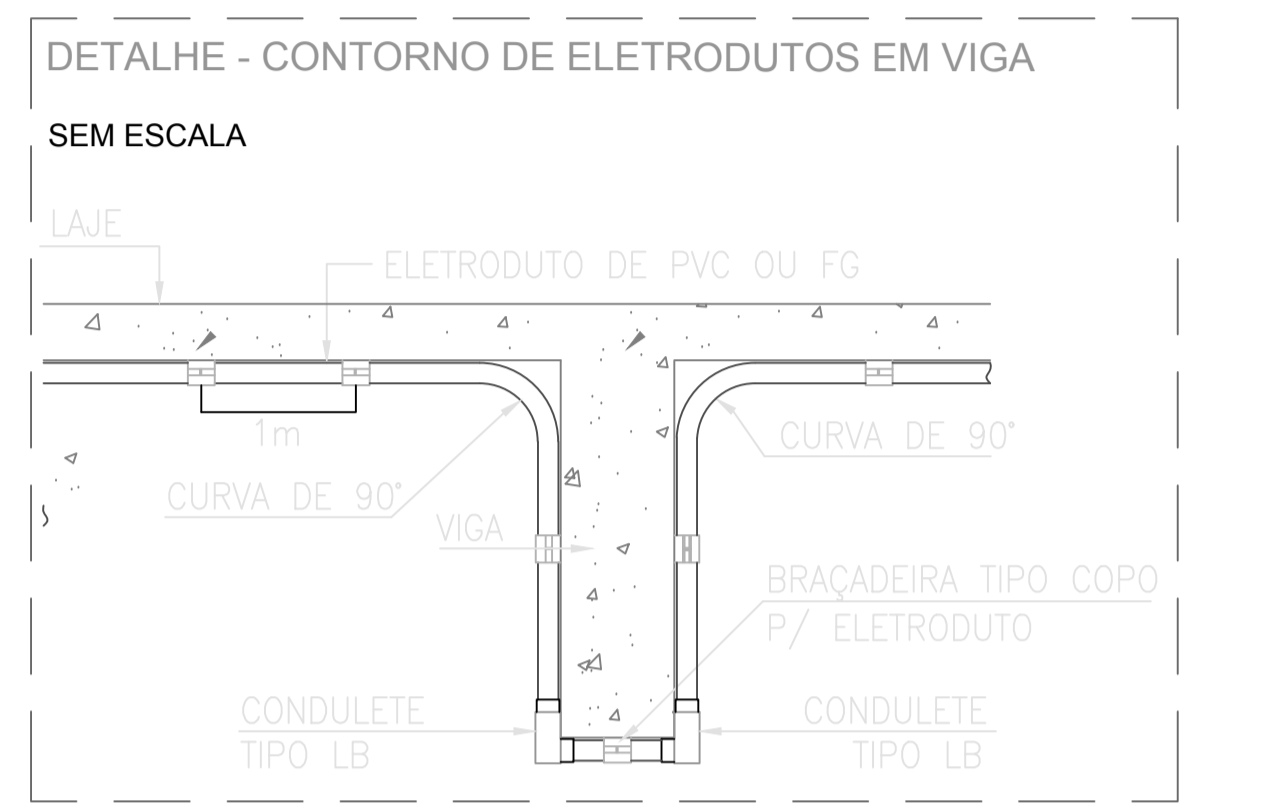
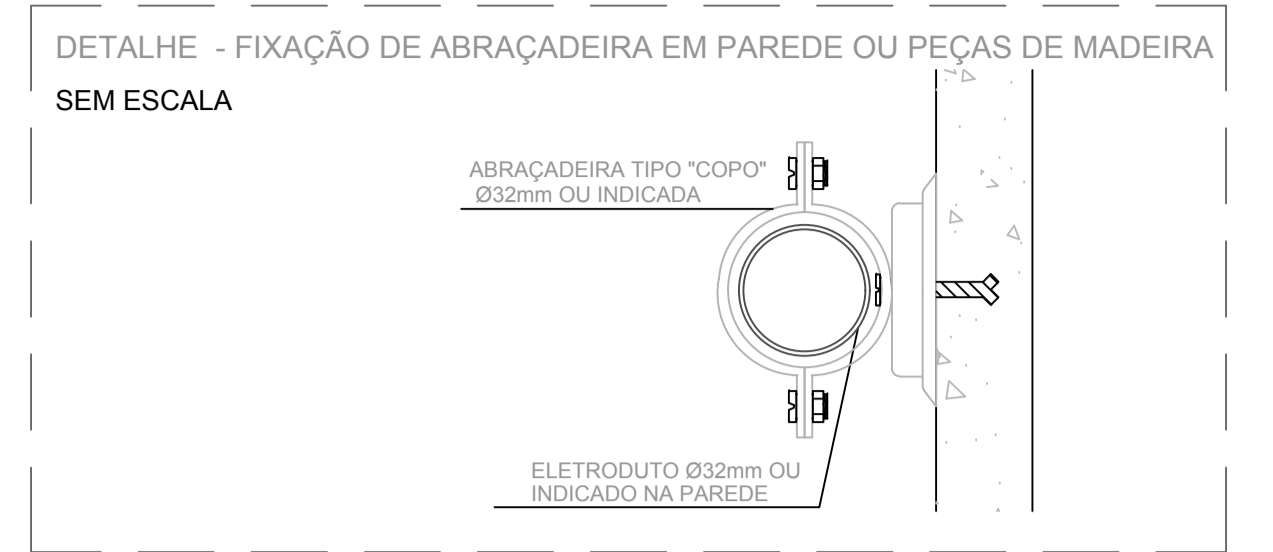
TOTAL = 26.168 W

QDL-1 - SITUAÇÃO

CIRCUITO	ILUMINAÇÃO (W)	VENTILADOR (W)	TONALIAS (W)	AR COND. (W)	CARGA INSTAL. (W)	DISJ. (A)	COND. (mm2)	ALBR. (mm2)	TENSÃO (V)	FASE A	FASE B	FASE C	DESCRIÇÃO
1	960	-	-	-	960	16	2,5	2,5	127 (F-N)	960	-	-	ILUMINAÇÃO SALAS DE AULA
2	480	-	-	-	480	16	2,5	2,5	127 (F-N)	-	480	-	ILUMINAÇÃO ADMINISTRATIVO
3	480	-	-	-	480	16	2,5	2,5	127 (F-N)	-	-	480	ILUMINAÇÃO CORREDOR
4	480	-	-	-	480	16	2,5	2,5	127 (F-N)	480	-	-	ILUMINAÇÃO REFEITÓRIO
5	1200	-	-	-	1200	16	2,5	2,5	127 (F-N)	-	1200	-	ILUMINAÇÃO SALA DE AULA E COZINHA
7	-	-	1800	-	1800	20	2,5	2,5	127 (F-N)	-	-	1800	TOMADAS SALAS DE AULA
8	-	-	1100	-	1100	20	2,5	2,5	127 (F-N)	1100	-	-	TOMADAS DIRETORIA
9	-	-	1100	-	1100	20	2,5	2,5	127 (F-N)	-	1100	-	TOMADAS SECRETARIA
10	-	-	1500	-	1500	DOR(25)	4,0	4,0	127 (F-N)	-	-	1500	TOMADAS COZINHA
11	-	-	1200	-	1200	16	2,5	2,5	127 (F-N)	-	1200	-	TOMADAS SALAS DE AULA
12	-	-	600	-	600	20	4,0	4,0	127 (F-N)	-	-	600	TOMADAS REFEITÓRIO
13	-	1200	-	-	1200	DOR(25)	2,5	2,5	127 (F-N)	1200	-	-	VENTILADORES SALAS DE AULA
14	-	800	-	-	800	16	2,5	2,5	127 (F-N)	-	-	800	VENTILADORES SALAS DE AULA
15	-	400	-	-	400	16	2,5	2,5	127 (F-N)	400	-	-	VENTILADORES REFEITÓRIO
16	-	-	-	1200	1200	20	2,5	2,5	220 (F-F)	-	600	600	AR CONDICIONADO SECRETARIA
17	-	-	-	1200	1200	20	2,5	2,5	220 (F-F)	600	600	-	AR CONDICIONADO DIRETORIA
18	-	-	-	1800	1800	40	4,0	4,0	220 (F-F)	900	-	900	AR CONDICIONADO LAB. DE INFORMÁTICA
19	-	-	-	1800	1800	20	4,0	4,0	220 (F-F)	-	900	900	AR CONDICIONADO LAB. DE INFORMÁTICA
20	-	-	-	8.500	-	40	10,0	10,0	220 (F-F-F-N)	4500	2000	2000	QD-LABORATÓRIO DE INFORMÁTICA
TOTAL	3.600	2.400	15.800	6.000	27.800	100	4x35,0	#25,0	220 (3F-N)	10.140	8.080	9.580	FORNECIMENTO TRIFÁSICO

QDL-1 - PROPOSTA

CIRCUITO	ILUMINAÇÃO (W)	VENTILADOR (W)	TONALIAS (W)	AR COND. (W)	CARGA INSTAL. (W)	DISJ. (A)	COND. (mm2)	ALBR. (mm2)	TENSÃO (V)	FASE A	FASE B	FASE C	DESCRIÇÃO
1	432	-	-	-	432	16	2,5	2,5	127 (F-N)	432	-	-	ILUMINAÇÃO SALAS DE AULA
2	216	-	-	-	216	16	2,5	2,5	127 (F-N)	-	216	-	ILUMINAÇÃO ADMINISTRATIVO
3	288	-	-	-	288	16	2,5	2,5	127 (F-N)	-	-	288	ILUMINAÇÃO CORREDOR
4	486	-	-	-	486	16	2,5	2,5	127 (F-N)	486	-	-	ILUMINAÇÃO REFEITÓRIO
5	540	-	-	-	540	16	2,5	2,5	127 (F-N)	-	540	-	ILUMINAÇÃO SALA DE AULA E COZINHA
7	-	-	1800	-	1800	20	2,5	2,5	127 (F-N)	-	-	1800	TOMADAS SALAS DE AULA
8	-	-	1100	-	1100	20	2,5	2,5	127 (F-N)	1100	-	-	TOMADAS DIRETORIA
9	-	-	1100	-	1100	20	2,5	2,5	127 (F-N)	-	1100	-	TOMADAS SECRETARIA
10	-	-	1500	-	1500	DOR(25)	4,0	4,0	127 (F-N)	-	-	1500	TOMADAS COZINHA
11	-	-	1200	-	1200	16	2,5	2,5	127 (F-N)	-	1200	-	TOMADAS SALAS DE AULA
12	-	-	600	-	600	DOR(25)	4,0	4,0	127 (F-N)	-	-	600	TOMADAS REFEITÓRIO
13	-	1200	-	-	1200	20	2,5	2,5	127 (F-N)	1200	-	-	VENTILADORES SALAS DE AULA
14	-	800	-	-	800	16	2,5	2,5	127 (F-N)	-	-	800	VENTILADORES SALAS DE AULA
15	-	400	-	-	400	16	2,5	2,5	127 (F-N)	400	-	-	VENTILADORES REFEITÓRIO
16	-	-	-	1200	1200	20	2,5	2,5	220 (F-F)	-	600	600	AR CONDICIONADO SECRETARIA
17	-	-	-	1200	1200	20	2,5	2,5	220 (F-F)	600	600	-	AR CONDICIONADO DIRETORIA
18	-	-	-	1800	1800	20	4,0	4,0	220 (F-F)	900	-	900	AR CONDICIONADO LAB. DE INFORMÁTICA
19	-	-	-	1800	1800	20	4,0	4,0	220 (F-F)	-	900	900	AR CONDICIONADO LAB. DE INFORMÁTICA
20	-	-	-	8.500	-	40	10,0	10,0	220 (F-F-F-N)	4500	2000	2000	QD-LABORATÓRIO DE INFORMÁTICA
20	6	-	-	-	6	16	2,5	2,5	127 (F-N)	-	6	-	ILUMINAÇÃO EMERGÊNCIA
TOTAL	1.968	2.400	15.800	6.000	26.168	100	4x35,0	#25,0	220 (3F-N)	8.418	8.362	9.388	FORNECIMENTO TRIFÁSICO



05			
04			
03			
02			
01			
Nº.	DESCRIÇÃO	RESP.	DATA

REVISÃO

GOVERNO DO ESTADO DO ESPÍRITO SANTO

SECRETARIA DE ESTADO DA EDUCAÇÃO - SEDU

GRÊNCIA DE REDE FÍSICA ESCOLAR

TÍTULO: REFORMA DA ESCOLA CAIEIRAS VELHA			
ENDEREÇO: ROD ES456 - VILA SANTA CRUZ, ARACRUZ, ES, 29199-634			
PRANCHA: ELÉTRICA		PROJETO: INSTALAÇÕES ELÉTRICAS	
SUBSECRETÁRIO DE SUPORTE A EDUCAÇÃO: AURÉLIO MENEGELLI RIBEIRO			
GERENTE DA GERF: MARCELO AMORIM GONÇALVES	ESCALA: INDICADA	UNIDADE: METRO	
COORDENADOR GERAL: EDSON DE OLIVEIRA PIRES	CREA-MG: 64866/D	VISTO: 20120883	
COORDENADOR ELETRICISTA: FELIPE DE BRITO AURÉLIO	CREA-ES: ES:013366/D	VISTO: 20120883	
AUTOR PROJETO: LEONARDO FRAGA COSTA	CFT-ES: 0005444349	VISTO: 20120883	
RESPONSÁVEL TÉCNICO: PEDRO HENRIQUE FALQUETO DIAS	CREA: MG:159412/D	VISTO: 20120883	
ARQUIVO: L2ARA09-01-EL-R00.dwg	DESENHO: LEONARDO FRAGA COSTA	VISTO: 20120883	
REFERÊNCIA: QUADRO DE CARGAS, DIAGRAMAS TRIFILARES, DETALHES			FOLHA: 02/02
FORMATO: A1	OBSERVAÇÕES:	DATA: SETEMBRO/2018	VISTO: RVSÃO:

CAPTURADO POR	
FELIPE DE BRITO AURÉLIO ENG. COORD. ELÉTRICO SR SEDU - GERFE	
DATA DA CAPTURA	29/10/2019 15:00:44 (HORÁRIO DE BRASÍLIA - UTC-3)
VALOR LEGAL	ORIGINAL
NATUREZA	DOCUMENTO NATO-DIGITAL

ASSINARAM O DOCUMENTO	
FELIPE DE BRITO AURÉLIO ENG. COORD. ELÉTRICO SR SEDU - GERFE Assinado em 29/10/2019 15:00:43 Documento original assinado eletronicamente, conforme art. 6, § 1º, do Decreto 4410-R/2019.	
PEDRO HENRIQUE FALQUETO DIAS ENGENHEIRO ELÉTRICO PL SEDU - GERFE Assinado em 28/10/2019 09:41:48 Documento original assinado eletronicamente, conforme art. 6, § 1º, do Decreto 4410-R/2019.	
LEONARDO FRAGA COSTA TÉCNICO EM ELETROTECNICA SEDU - GERFE Assinado em 28/10/2019 08:35:36 Documento original assinado eletronicamente, conforme art. 6, § 1º, do Decreto 4410-R/2019.	
WILSON RODRIGUES GONÇALVES ARQUITETO COORD. SR SEDU - GERFE Assinado em 28/10/2019 11:03:47 Documento original assinado eletronicamente, conforme art. 6, § 1º, do Decreto 4410-R/2019.	
MOISÉS BRITO SOBRINHO ENGENHEIRO COORD. CIVIL SR SEDU - GERFE Assinado em 29/10/2019 13:55:20 Documento original assinado eletronicamente, conforme art. 6, § 1º, do Decreto 4410-R/2019.	
EDSON DE OLIVEIRA PIRES ENGENHEIRO COORD. GERAL MASTER SEDU - GERFE Assinado em 28/10/2019 14:10:09 Documento original assinado eletronicamente, conforme art. 6, § 1º, do Decreto 4410-R/2019.	

A disponibilidade do documento pode ser conferida pelo link <https://e-docs.es.gov.br/documento/registro/2019-7X3KQT>



Consulta via leitor de QR Code.