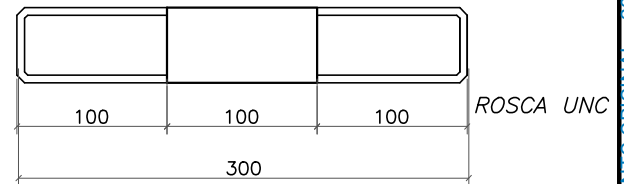
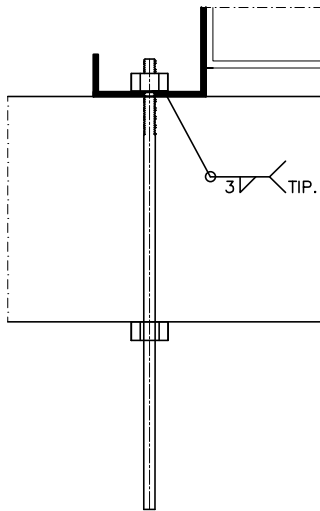


DETALHE - CALHA METÁLICA
ESCALA 1/10

DETALHE B - INSTALAÇÃO DO PARAFUSO SUPERIOR
SEM ESCALA



DETALHE A- BARRA REDONDA Ø1/2"-ITEM 04
SEM ESCALA

TABELA DE MATERIAIS (DETALHE CALHA METÁLICA)

Item	Material	Comprimento	Quantidade
1	UE 200 X 75 X 25 X 3.0	C=14,85m	QTD=02
2	CHAPA e=4.7	L=874 C=14,85m	QTD=01
3	BARRA REDONDA Ø 1/2" (porca sextavada + arruela lisa galvanizados por imersão à quente)	C=300	QTD= 2X5 =10 UND.
4	CHAPA e=4.7	L=400	QTD=02

NOTAS:

1 - MEDIDAS EM MM;

2 - SOLDAS CONFORME NORMA AWS D1-1 ELETRODO E7018;

3 - MATERIAIS:

PERFIS UENR ASTM A36

CHAPAS ASTM A36

BARRA REDONDA SAE 1020

4 - AS CANTONEIRAS L 2"x 2"x 3/16" DEVERÃO SER SOLDADAS A CADA 800MM DO COMPRIMENTO DA CALHA CONFORME DETALHE;

5 - O ITEM 5 DEVERÁ SER INSTALADO NAS EXTREMIDADES DA CALHA;

6 - CASO HAJA NECESSIDADE DE ADAPTAÇÃO DE PROJETO, CONSULTAR A FISCALIZAÇÃO.

CAPTURADO POR	
FELIPE DE BRITO AURÉLIO ENG. COORD. ELÉTRICO SR SEDU - GERFE	
DATA DA CAPTURA	29/10/2019 14:58:12 (HORÁRIO DE BRASÍLIA - UTC-3)
VALOR LEGAL	ORIGINAL
NATUREZA	DOCUMENTO NATO-DIGITAL

ASSINARAM O DOCUMENTO	
FELIPE DE BRITO AURÉLIO ENG. COORD. ELÉTRICO SR SEDU - GERFE Assinado em 29/10/2019 14:58:11 Documento original assinado eletronicamente, conforme art. 6, § 1º, do Decreto 4410-R/2019.	
WILSON RODRIGUES GONÇALVES ARQUITETO COORD. SR SEDU - GERFE Assinado em 28/10/2019 11:03:46 Documento original assinado eletronicamente, conforme art. 6, § 1º, do Decreto 4410-R/2019.	
MOISÉS BRITO SOBRINHO ENGENHEIRO COORD. CIVIL SR SEDU - GERFE Assinado em 29/10/2019 13:55:19 Documento original assinado eletronicamente, conforme art. 6, § 1º, do Decreto 4410-R/2019.	
EDSON DE OLIVEIRA PIRES ENGENHEIRO COORD. GERAL MASTER SEDU - GERFE Assinado em 28/10/2019 14:10:08 Documento original assinado eletronicamente, conforme art. 6, § 1º, do Decreto 4410-R/2019.	
FABIANNE MIRANDA AGUIAR ENGENHEIRO CIVIL PL SEDU - GERFE Assinado em 25/10/2019 17:09:13 Documento original assinado eletronicamente, conforme art. 6, § 1º, do Decreto 4410-R/2019.	

A disponibilidade do documento pode ser conferida pelo link <https://e-docs.es.gov.br/documento/registro/2019-W9D7KX>



Consulta via leitor de QR Code.