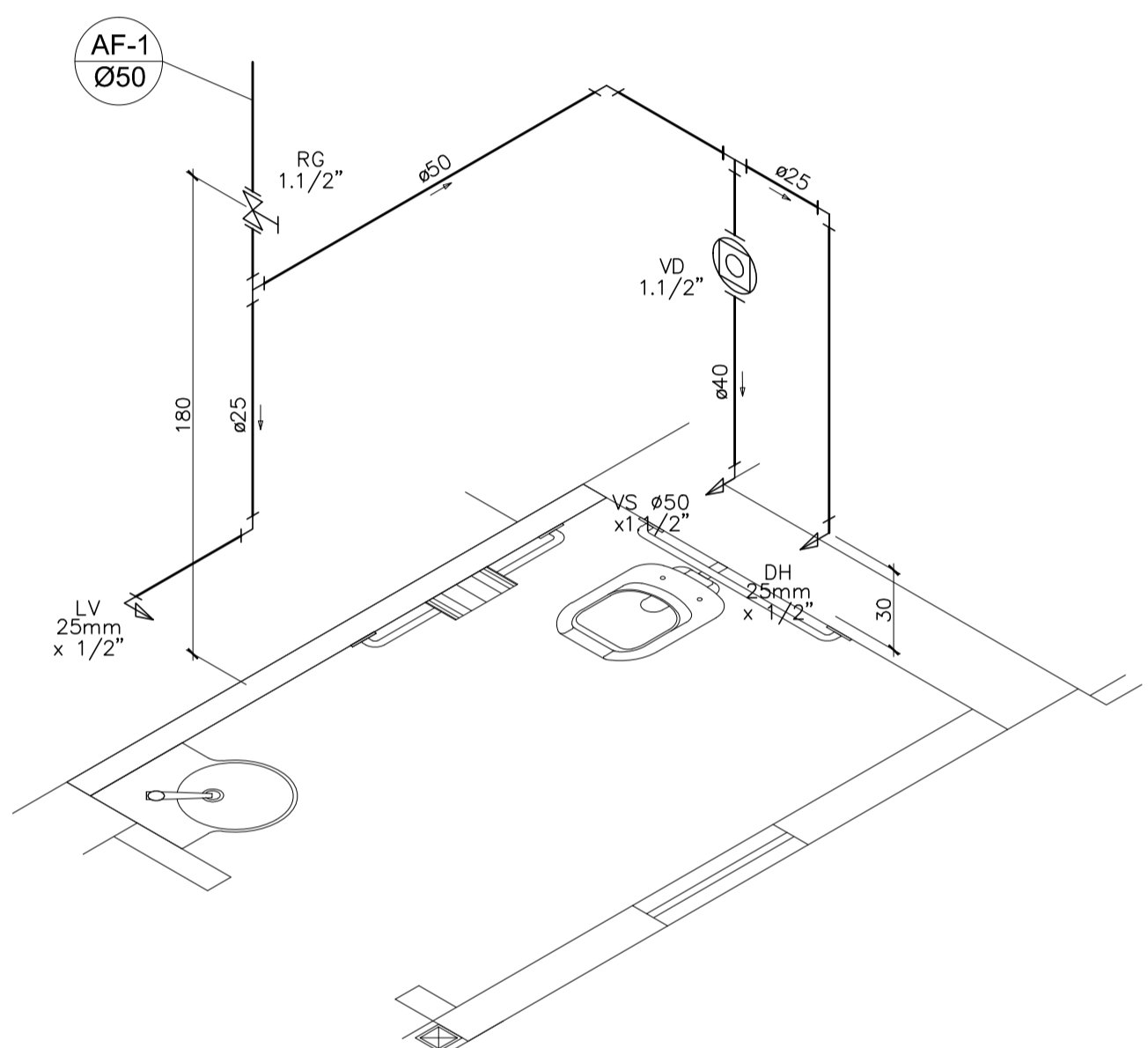
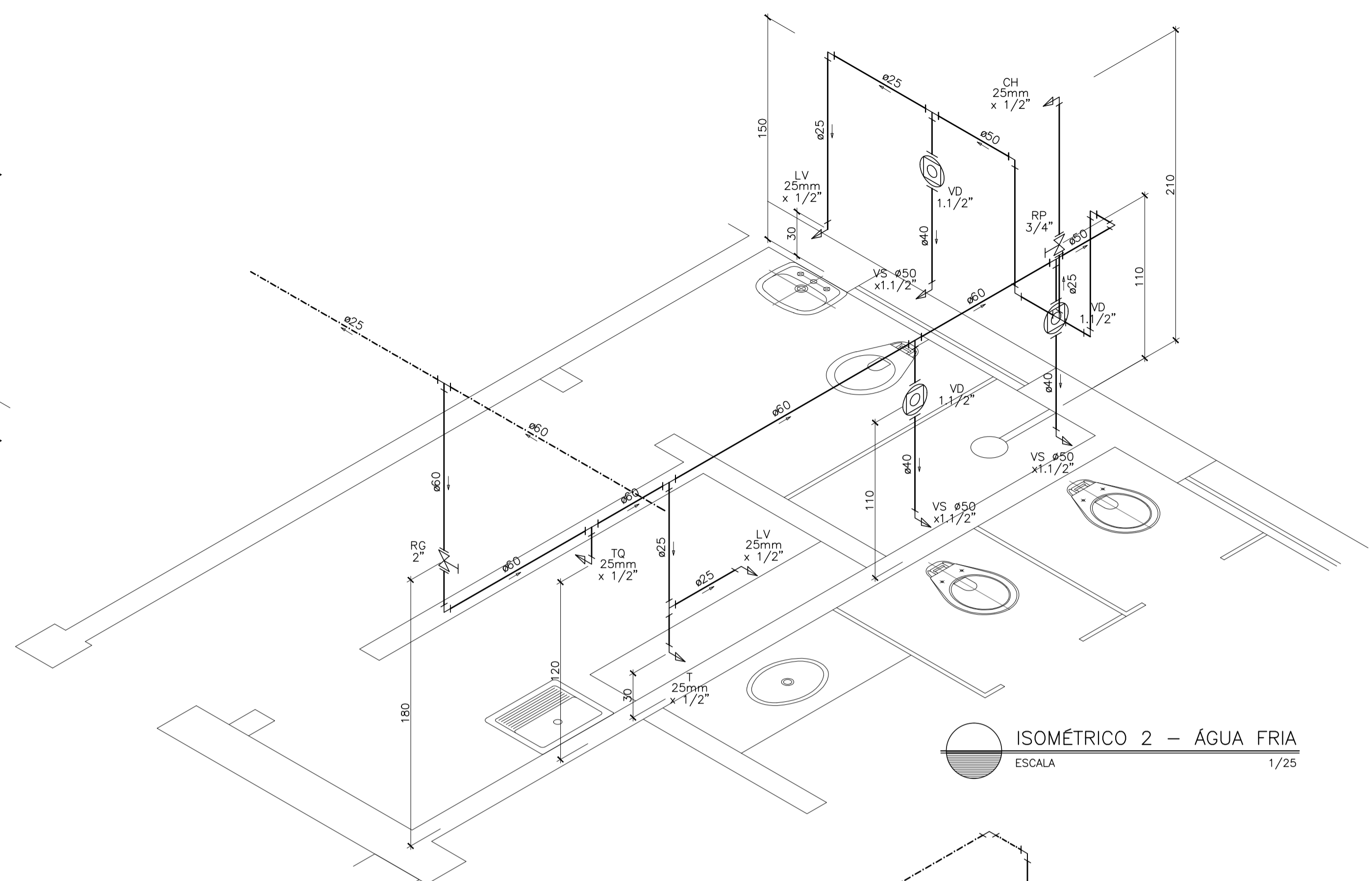


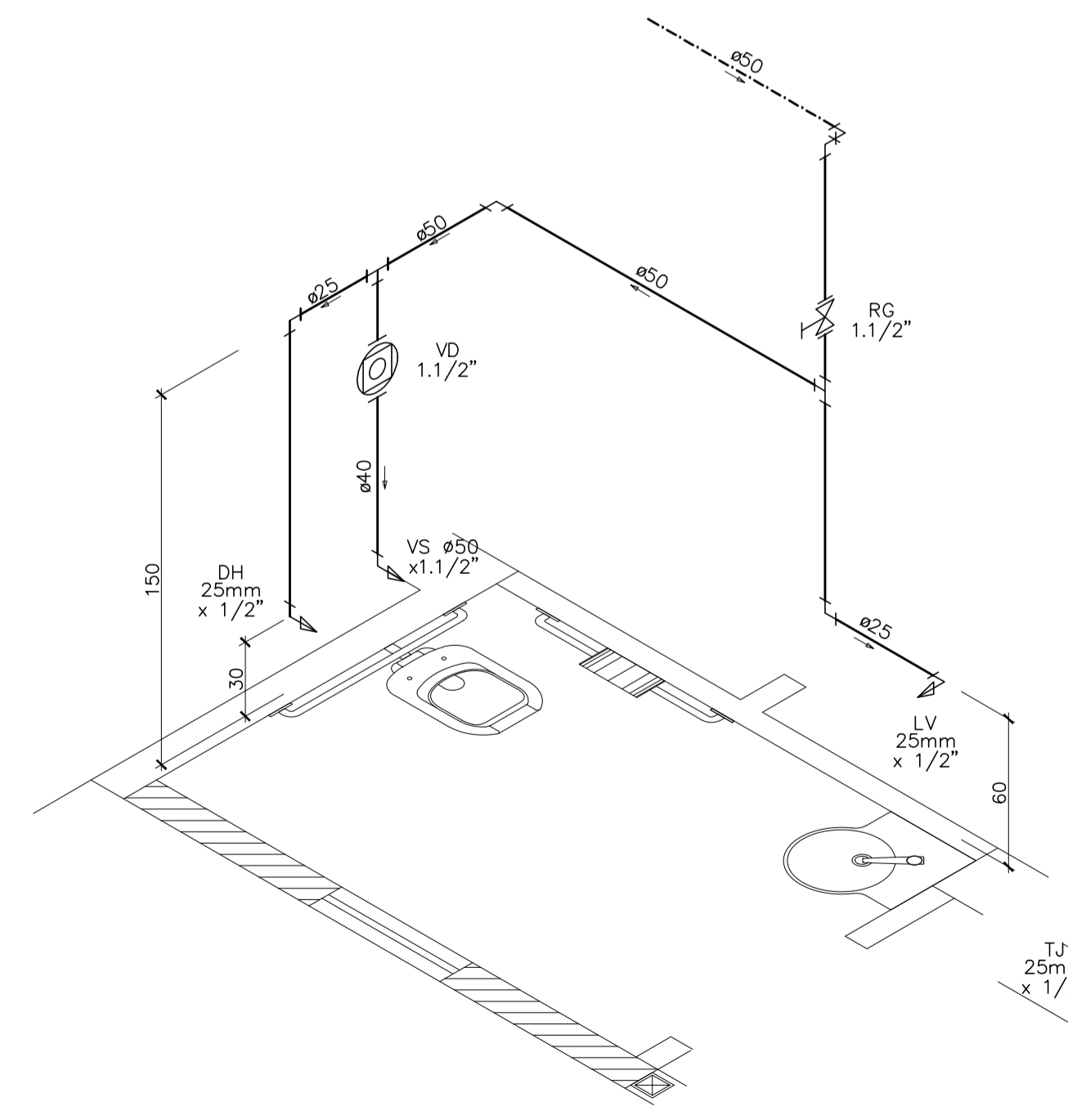
ISOMÉTRICO 1 – ÁGUA FRIA
ESCALA 1/25



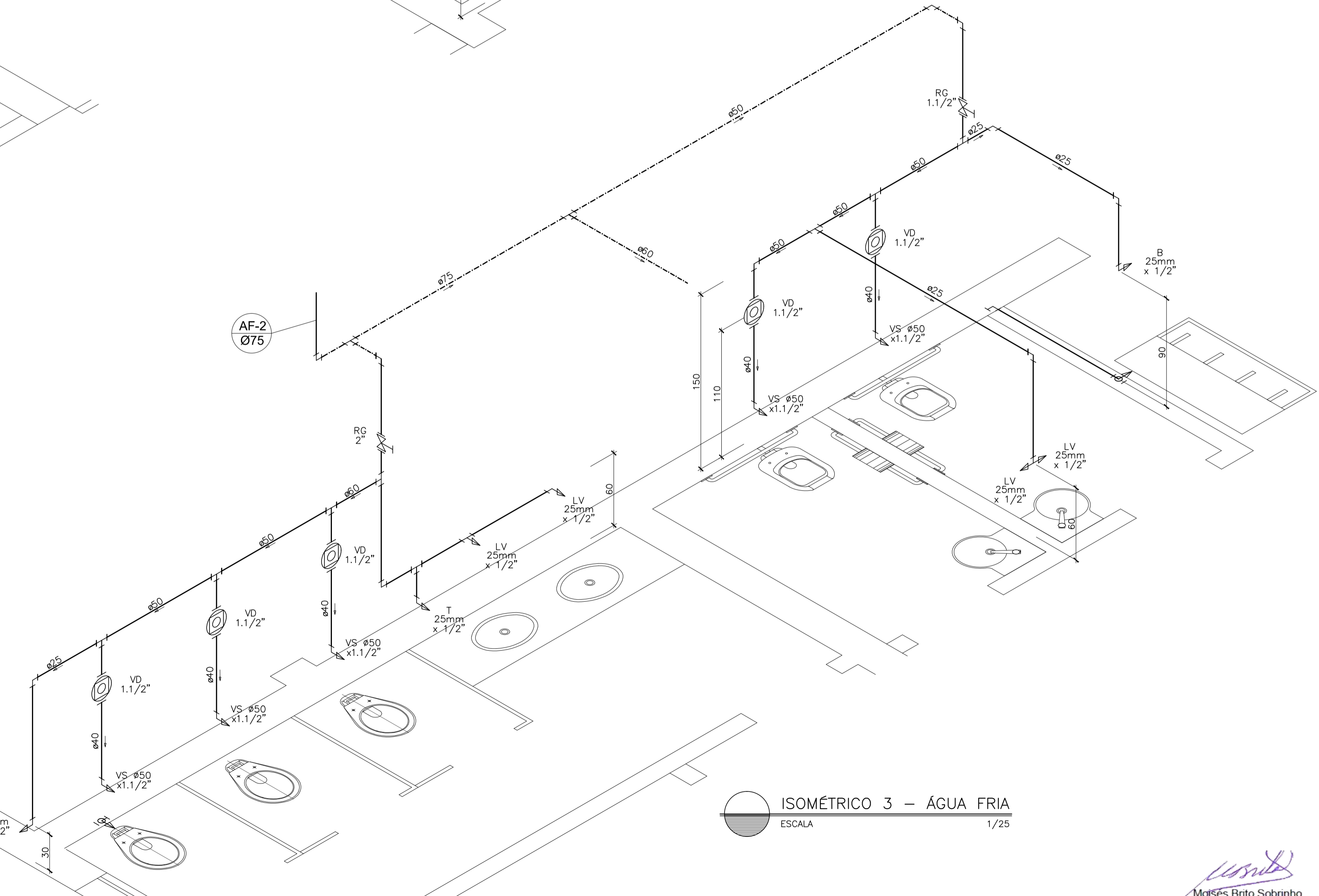
ISOMÉTRICO 4 – ÁGUA FRIA
ESCALA 1/25



ISOMÉTRICO 2 – ÁGUA FRIA
ESCALA 1/25



ISOMÉTRICO 5 – ÁGUA FRIA
ESCALA 1/25



ISOMÉTRICO 3 – ÁGUA FRIA
ESCALA 1/25

Moisés Brito Sobrinho
Eng.º Civil – Coord. Civil
CREA RJ-36404/D

Wilson Rodrigues Gonçalves
Arq.º Urbanista – Coord. de Projetos
CAU A24721-9

SIMBOLOGIA

LEGENDA GERAL	
SÍMBOLOS	DESCRIÇÃO
---	TUBULAÇÃO DE ÁGUA FRIA – PELO PISO
---	TUBULAÇÃO DE ÁGUA FRIA – PELA PAREDE
---	TUBULAÇÃO DE ÁGUA FRIA – PELO TETO
→	SENTIDO DE FLUXO
AF	COLUNA DE ÁGUA FRIA
AL	COLUNA DE ALIMENTAÇÃO
RC	RECALQUE
RS	SUCÇÃO
DH	DUCHA HIGIÊNICA
VS	VASO SANITÁRIO
P	PIA DE COZINHA
LV	LAVATÓRIO
T	TORNEIRA
TJ	TORNEIRA DE JARDIM
TQ	TANQUE
CH	CHUVEIRO
B	BEBEDOURO
FI	FILTRO
MC	MICTÓRIO
MLR	MÁQUINA DE LAVAR ROUPA
HD	HIDRÔMETRO
EXT	EXTRAVASOR
LIMP	LIMPEZA
RG	REGISTRO DE GAVETA
RP	REGISTRO DE PRESSÃO
VE	VÁLVULA ESFERA
CR	CAIXA REGISTRO
↗	TUBO QUE SOBE
↘	TUBO QUE DESCE

NOTAS GERAIS

NORMA DE REFERÊNCIA UTILIZADA: NBR 5626/98 (ÁGUA FRIA).

PRECAUÇÕES E CUIDADOS EM INSTALAÇÕES HIDRÁULICAS:
 1-NOS CASOS ONDE HÁ NECESSIDADE DE ATRAVESSAR PAREDES OU PISOS ATRAVÉS DE SUA ESPESSURA, DEVEM SER ESTUDADAS FORMAS DE PERMITIR A MOVIMENTAÇÃO DA TUBULAÇÃO, EM RELAÇÃO AS PRÓPRIAS PAREDES OU PISOS, PELO USO DE CAMISAS OU OUTRO MEIO IGUALMENTE EFICAZ.

NOTAS GERAIS:
 1-TODA TUBULAÇÃO SERÁ EM PVC SOLDÁVEL C/ RESPECTIVAS CONEXÕES, EXCETO A LIMPEZA DO CASTELO QUE SERÁ EM FERRO GALVANIZADO.
 2-DIMENSÕES DOS TUBOS EM MILÍMETROS E DAS PEÇAS EM POLEGADAS.
 3-COTAS EM CENTÍMETRO.
 4-A EXTREMIDADE DOS RESPIROS SERÃO PROTEGIDAS POR TELA DE NYLON DE MALHA 0,5MM2.
 5-OBSERVAR RIGOROSAMENTE OS DIÂMETROS E ALTURAS ESTABELECIDAS PARA TODAS AS TUBULAÇÕES DE ÁGUA FRIA PARA QUE SEJA ATENDIDA AS CONDIÇÕES DE PRESSÃO EXIGIDAS POR NORMA, INCLUSIVE PARA O RESERVATÓRIO (DEMAIS INFORMAÇÕES COMPLEMENTARES DEVERÃO SER OBSERVADAS NO MEMORIAL DESCRITIVO DO PROJETO).
 6-O VASO SANITÁRIO DAS ÁREAS ADMINISTRATIVAS SERÁ DO TIPO CAIXA ACOPLADA E DOS ALUNOS VÁLVULA DE DESCARGA ANTIVANDALISMO.
 7-AS TORNEIRAS E A VÁLVULA DE DESCARGA DOS MICTÓRIOS TAMBÉM SERÃO DO TIPO ANTIVANDALISMO.
 8-QUANDO HOVER NECESSIDADE DE FURAÇÃO DE ELEMENTOS ESTRUTURAIS (PILARES, VIGAS E LAJES) SOMENTE SERÃO PERMITIDOS COM ORIENTAÇÃO E APROVAÇÃO DO ENGENHEIRO ESTRUTURAL.

05			
04			
03			
02			
01			
Pt:É	000001U	RESP.	DATA

GOVERNO DO ESTADO DO ESPÍRITO SANTO
 SECRETARIA DE ESTADO DA EDUCAÇÃO - SEDU
 GERÊNCIA DE REDE FÍSICA ESCOLAR

SEDU

REFORMA DA SUPERINTENDÊNCIA DE SÃO MATEUS

AV JONES DOS SANTOS NEVES, Nº 175, CENTRO, SÃO MATEUS, ES.

PRANCIA: PROJETO HIDROSSANITÁRIO

PROJETO: HIDROSSANITÁRIO

GERENTE DA GERFE: MARCELO AMORIM GONÇALVES

ESCALA: INDICADA

UNIDADE: CENTÍMETROS

COORDENADOR GERAL: EDSON DE OLIVEIRA PIRES

CREA: 64866/D

AUTOR PROJETO: LAERTE JUNIOR BAPTISTA

CREA: 7616/D-ES

ARQUIVO: PHS - SR São Mateus R00.dwg

DESENHO: ANTONIO

AMPLIAÇÃO EDIFÍCIO PRINCIPAL
 ÁGUA FRIA
 ISOMÉTRICOS

FOLHA: 04
 11

FORMATO: OBSERVAÇÕES: DATA: ABR/2019